

BONFIGLIOLI

eVOX INCLUDED
PLATFORM

SERIE VF-W

IE2-IE3

Reductores de tornillo sinfín universal

 **Bonfiglioli**



Párrafo	Descripción	Página	Párrafo	Descripción	Página
INFORMACIÓN GENERAL			VF-EP / W-EP - REDUCTORES Y MOTORREDUCTOR PARA AMBIENTES CORROSIVOS Y ASÉPTICOS		
		2			197
1	Símbolos y unidades de medida	2	33	Principales beneficios de la serie EP para la industria de la alimentación	197
2	Definiciones	3	34	Designación	200
3	Temperaturas límites admitidas	6	35	Opciones del reductor	202
4	Selección	7	36	Opciones de los motores	202
5	Verificación	9	37	Otras informaciones sobre reductores y motorreductores	203
6	Instalacion	9	38	Accesorios para la serie EP	203
7	Lubricación	11			
8	Almacenaje	12			
9	Condiciones de suministro	12			
REDUCTORES DE TORNILLO SIN FÍN			DISPOSITIVO FIN DE CARRERA RVS		
		13			205
10	Características constructivas	13	39	Informaciones generales	205
11	Formas constructivas	14	40	Codigos para pedidos	206
12	Ejecuciones de montaje	15	41	Designación	207
13	Designación	18	42	Tabla de selección motorreductor	208
14	Opciones de los reductores	20	43	Dimensiones	210
15	Posicion de montaje y orientación de la caja de bornes	25	44	Opciones	214
16	Cargas radiales	34			
17	Cargas axiales	35	MOTORES ELÉCTRICOS		
18	Rendimiento	38			215
19	Irreversibilidad	38	M1	Símbolos y unidades de medida	215
20	Juegos angulares	40	M2	Introducción	216
21	Tablas de selección de los motorreductores	41	M3	Características generales	218
22	Tablas de datos técnicos de reductores	82	M4	Motor designación	220
23	Combinaciones de las relaciones de reducción de los reductores combinados serie VF/VF, VF/W, W/VF	104	M5	Variantes y Opciones	224
24	Predisposiciones motor	105	M6	Características mecánicas	227
25	Momento de inercia	108	M7	Características eléctricas	232
26	Dimensiones motorreductores y reductores predisuestos para motor IEC	121	M8	Motores freno asíncronos	244
27	Dimensiones reductores con eje de entrada HS	187	M9	Motores freno en c.C., Tipo_FD	245
28	Dimensiones para reductores con brazo de reaccion	191	M10	Motores freno de c.A., Tipo_FA	251
29	dimensiones para reductores con tapón de protección	191	M11	Sistema de desbloqueo del freno	255
30	Accesorios	192	M12	Opciones	257
31	Eje del cliente	193	M13	Tablas de equivalencias de motores	271
32	Limitador de par	194	M14	Datos técnicos de los motores BXN-MXN	274
			M15	Dimensiones motores BXN-MXN	276
			M16	Datos técnicos de los motores BX-MX	282
			M17	Dimensiones motores BX-MX	289
			M18	Datos técnicos de los motores BE-ME	301
			M19	Dimensiones motores BE-ME	315
			M20	Datos técnicos de los motores BN-M	321
			M21	Dimensiones motores BN-M	338

Revisiones

El índice de revisión del catálogo está indicado en la Pág. 348 En la dirección www.bonfiglioli.com se encuentran disponibles los catálogos con las revisiones actualizadas.



INFORMACIÓN GENERAL

1 SÍMBOLOS Y UNIDADES DE MEDIDA

Símbolos	Unidades de medida	Descripción	Símbolos	Unidades de medida	Descripción
$A_{N 1,2}$	[N]	Carga axial nominal	$n_{1,2}$	[min ⁻¹]	Velocidad
f_s	–	Factor de servicio	$P_{1,2}$	[kW]	Potencia
f_T	–	Factor térmico	$P_{N 1,2}$	[kW]	Potencia nominal
f_{TP}	–	Factor de temperatura	$P_{R 1,2}$	[kW]	Potencia absorbida
i	–	Relación de reducción	$R_{C 1,2}$	[N]	Carga radial de cálculo
I	–	Relación de intermitencia	$R_{N 1,2}$	[N]	Carga radial nominal
J_C	[Kgm ²]	Momento de inercia de la carga	S	–	Factor de seguridad
J_M	[Kgm ²]	Momento de inercia del motor	t_a	[°C]	Temperatura ambiente
J_R	[Kgm ²]	Momento de inercia del reductor	t_s	[°C]	Temperatura superficial
K	–	Factor de aceleración de las masas	t_o	[°C]	Temperatura del aceite
K_r	–	Constante de transmisión	t_f	[min]	Tiempo de funcionamiento con carga constante
$M_{1,2}$	[Nm]	Par	t_r	[min]	Tiempo de reposo
$M_{c 1,2}$	[Nm]	Par de cálculo	η_d	–	Rendimiento dinámico
$M_{n 1,2}$	[Nm]	Par nominal	η_s	–	Rendimiento estático
$M_{r 1,2}$	[Nm]	Par resistente			

¹ valor correspondiente al eje de entrada

² valor correspondiente al eje de salida



Este símbolo indica informaciones técnicas de particular importancia que no se han de desatender



Este símbolo indica la referencia angular para indicar la dirección de la carga radial (eje visto de frente).



Este símbolo indica situaciones de peligro que, de ignorarse, pueden resultar en riesgos para la salud personal y la seguridad.



Símbolo referido al peso del reductor o del motorreductor. El valor indicado en la tabla de los motorreductores, comprende el peso del motor de 4 polos el peso del lubricante contenido, en el caso que esté previsto por BONFIGLIOLI RIDUTTORI.



Este símbolo indica la página en la que se encuentra la información.

2 DEFINICIONES

2.1 PAR

Par nominal M_{n2} [Nm]

Es el par transmisible en la salida con carga uniforme continua, referido a la velocidad de entrada n_1 y a la correspondiente velocidad de salida n_2 .

Se calcula sobre la base de un factor de servicio $f_s = 1$.

Par resistente M_{r2} [Nm]

Representa el par solicitado por la aplicación y deberá ser siempre igual o menor que el par de salida nominal M_{n2} del reductor seleccionado.

Par de cálculo M_{c2} [Nm]

Es el valor del par que se utiliza para la selección del reductor, en relación con el par solicitado M_{r2} y el factor de servicio f_s y se obtiene con la fórmula:

$$M_{c2} = M_{r2} \times f_s \leq M_{n2} \quad (1)$$

2.2 POTENCIA

Potencia nominal a la entrada P_{n1} [kW]

Parámetro que figura en la tabla de datos técnicos nominales y representa la potencia aplicable al reductor en función de la velocidad n_1 y con un factor de servicio $f_s = 1$.



2.3 RENDIMIENTO

Rendimiento dinámico [η_d]

Se define como la relación entre la potencia de salida P_2 y la de entrada P_1 :

$$\eta_d = \frac{P_2}{P_1} \quad (2)$$

Particularmente es oportuno recordar que los datos del par M_{n2} que figuran en el catálogo han estado calculados en función del rendimiento dinámico η_d , obtenido después del periodo de rodaje de los reductores. Después del periodo de rodaje, la temperatura de funcionamiento disminuye hasta alcanzar su estabilización. La temperatura de funcionamiento en carga, está influenciada por el tipo de servicio y por la temperatura ambiente, consultar el capítulo "Temperaturas límite admitidas" para información sobre los valores límite. Si, por cualquier motivo, se espera que la temperatura de funcionamiento alcance los valores límite es necesario equipar el reductor con retenes de fluoro-elastómero especificando en el pedido la opción PV.

Rendimiento estático [η_s]

Es el rendimiento del reductor en el momento del arranque, para los reductores de engranajes. Éste no es significativo, pero debe tenerse en particular consideración en la selección de la motorización con reductores de tornillo sinfín destinados en aplicaciones caracterizadas por un tipo de servicio intermitente (ejem. Elevación).

2.4 RELACIÓN DE REDUCCIÓN [i]

Es el valor de la relación de reducción entre las velocidades, se identifica por el símbolo [i], y se calcula a partir de la velocidad de entrada n_1 y de la velocidad de salida n_2 mediante la siguiente expresión:

$$i = \frac{n_1}{n_2} \quad (3)$$

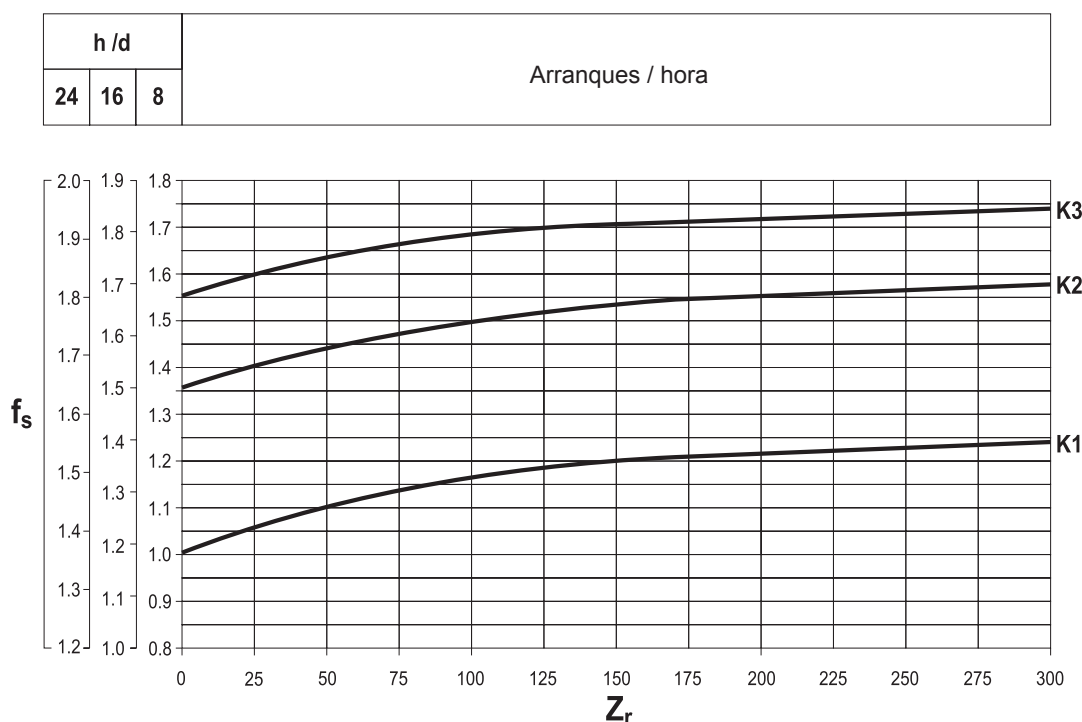
2.5 MOMENTO DE INERCIA J_r [kgm²]

Los momentos de inercia contenidos en el catálogo están referidos al eje de entrada del reductor y, por lo tanto, cuando se acopla a un motor eléctrico, su valor simplemente debe sumarse al del motor.



2.6 FACTOR DE SERVICIO [f_s]

El factor de servicio es el parámetro que traduce a un valor numérico la dificultad del servicio a que el reductor estará solicitado, teniendo en cuenta, con la inevitable aproximación, el funcionamiento diario, variaciones de carga y las posibles sobrecargas vinculadas con la aplicación específica del reductor. En el gráfico siguiente, el factor de servicio expuesto se obtiene, después de haber seleccionado la columna correspondiente a las horas de funcionamiento diario, por la intersección entre el número de arranques / hora y una de las curvas K1, K2 y K3. Las curvas K_ están asociadas a la naturaleza del servicio (aproximadamente: uniforme, medio y pesado) mediante el factor de aceleración de las masas K, ligado a la relación entre las inercias de las masas conducidas y el motor. Independientemente del valor del factor de servicio así obtenido, destacamos que existen aplicaciones, entre las cuales, y solamente a título de ejemplo, la elevación, para las que la rotura de un elemento del reductor puede representar un riesgo de lesiones al personal que opere en las proximidades. En caso de dudas de aplicación, concernientes a los posibles riesgos, aconsejamos consultar previamente con nuestro Servicio Técnico.



Factor de aceleración de las masas, [K]

Este parámetro sirve para seleccionar la curva correspondiente a un determinado tipo de carga. El valor viene dado por la relación:

$$K = \frac{J_c}{J_m} \quad (4)$$

$K = \frac{J_c}{J_m}$	→	$J_c =$ Momento de inercia de las masas conducidas, referido al eje del motor
		$J_m =$ Momento de inercia del motor

$K \leq 0,25$	→	K1	Carga uniforme
$0,25 < K \leq 3$	→	K2	Carga con choques moderados
$3 < K \leq 10$	→	K3	Carga con choques fuertes
$K > 10$	→		Consultar con nuestro Servicio Técnico.



3 TEMPERATURAS LÍMITES ADMITIDAS

Símbolo	Descripción / Condición	Valor (*)	
		Aceite sintético	Aceite mineral
t_a	Temperatura ambiente		
$t_{au \text{ min}}$	Mínima temperatura ambiente de operación	-30°C	-10°C
$t_{au \text{ Max}}$	Máxima temperatura ambiente de operación	+50°C	+40°C
$t_{as \text{ min}}$	Mínima temperatura ambiente de almacenaje	-40°C	-10°C
$t_{as \text{ Max}}$	Máxima temperatura ambiente de almacenaje	+50°C	+50°C
t_s	Temperatura superficial		
$t_{s \text{ min}}$	Mínima temperatura superficial para arranque con carga parcial (#)	-25°C	-10°C
$t_{sc \text{ min}}$	Mínima temperatura superficial para arranque a plena carga	-10°C	-5°C
$t_{s \text{ Max}}$	Máxima temperatura superficial en trabajo continuo en régimen (medición realizada cerca de la entrada del reductor)	+100°C	+100°C (@)
t_o	Temperatura del aceite		
$t_{o \text{ Max}}$	Máxima temperatura del aceite en trabajo continuo	+95°C	+95°C (@)

(*) = Para los valores mínimos y máximos específicos para las diferentes viscosidades del aceite, así como para el uso en circuitos hidráulico, consultar la tabla "Selección de la viscosidad óptima del aceite". Para valores de temperatura de $t_a < -20^\circ\text{C}$ y $t_s, t_o > 80^\circ\text{C}$, seleccionar (tal y como se permite en fase de configuración del producto) el tipo de juntas fabricados en el material más idóneo para el tipo de aplicación. Si es necesario contactar con el Servicio Técnico Bonfiglioli.

(@) = Para valores de t_s y $t_o > 80^\circ\text{C}$ y $< 95^\circ\text{C}$, se desaconseja la utilización en servicio continuo.

(#) = Para el arranque a plena carga se aconseja el uso de una rampa gradual y prever un mayor consumo del motor. Si es necesario contactar con el Servicio Técnico Bonfiglioli.



4 SELECCIÓN

4.1 Selección de un motorreductor

- a) Determinar el factor de servicio f_s como se ha descrito anteriormente.
- b) Calcular la potencia requerida en el eje de entrada del reductor.

$$P_{r1} = \frac{M_{r2} \times n_2}{9550 \times \eta_d} \quad [\text{kW}] \quad (5)$$

- c) En el capítulo: “Datos técnicos de los motorreductores” seleccionar de la tabla correspondiente, una potencia normalizada P_n tal que cumpla:

$$P_n \geq P_{r1} \quad (6)$$

Si no se indica de forma distinta, la potencia P_n indicada en el catálogo está referida al servicio continuo S1. Para motores utilizados en condiciones distintas de S1, será necesario identificar el tipo de servicio previsto en las Normas CEI 2-3/IEC 34-1.

Particularmente, para servicios de S2 a S8 y para tamaño de motor igual o inferior a 132, es posible obtener un incremento sobre la potencia prevista para el servicio continuo, debiendo satisfacer la condición:

$$P_n \geq \frac{P_{r1}}{f_m} \quad (7)$$

El factor de incremento f_m se obtiene de la tabla siguiente.

Relación de intermitencia

$$I = \frac{t_f}{t_f + t_r} \times 100 \quad (8)$$

t_f = tiempo de funcionamiento con carga constante

t_r = tiempo de reposo

	SERVICIO						
	S2			S3*			S4 - S8
	Duración del ciclo [min]			Relación de intermitencia (I)			Contactar
	10	30	60	25%	40%	70%	
f_m	1.35	1.15	1.05	1.25	1.15	1.1	

* De todos modos, la duración del ciclo deberá ser igual o inferior a 10 minutos; si fuese superior, consultar al Servicio Técnico de Bonfiglioli Riduttori.



Finalmente, en la sección correspondiente a la potencia instalada P_n seleccionar el motorreductor que desarrolle la velocidad más próxima a la n_2 deseada para la cual el factor de seguridad S sea igual o superior al factor de servicio f_s .

$$S \geq f_s \quad (9)$$

El factor de seguridad queda así definido:

$$S = \frac{M_{n2}}{M_2} = \frac{P_{n1}}{P_1} \quad (10)$$

En la tabla de selección de los motorreductores, el acoplamiento está diseñado para motores de 2, 4 y 6 polos, alimentados a 50 Hz.

Para velocidades distintas de funcionamiento, la selección debe efectuarse según los datos nominales correspondientes a los reductores.

4.2 Selección de un reductor

- Determinar el factor de servicio f_s
- Determinar el par de cálculo M_{c2} , con la relación:

$$M_{c2} = M_{r2} \times f_s \quad (11)$$

- Calcular la relación de Transmisión:

$$i = \frac{n_1}{n_2} \quad (12)$$

- En el capítulo “Datos técnicos de los reductores” determinar el tamaño del reductor que, para la velocidad de funcionamiento n_1 y para la relación $[i]$ más próxima a la calculada, ofrezca un par nominal que satisfaga la siguiente Condición:

$$M_{n2} \geq M_{c2} \quad (13)$$

Verificar la compatibilidad del motor seleccionado en el parágrafo “Predisposiciones Motor”.



5 VERIFICACIÓN

Una vez realizada la selección del reductor, o motorreductor, es oportuno realizar las siguientes Verificaciones:

a) Par máximo

En general, el par máximo (entendido como pico de carga instantáneo) aplicable al reductor, no deberá superar el 150% del par nominal M_{n2} ; se permiten valores de pico de carga hasta 300%, sujetos a evaluación y aprobación por el Servicio Técnico Bonfiglioli.

Para los motores trifásicos de doble polaridad, es necesario prestar una atención especial al par de conmutación instantánea, que se genera en la conmutación de la alta velocidad a la baja, por cuanto puede ser decisivamente más elevado que el propio par máximo. Un método simple y económico de reducir este par, es el alimentar durante la conmutación, con solamente dos fases el motor (el tiempo de alimentar con dos fases, puede estar regulado con un temporizador):

Par de conmutación	
$Mg_2 = 0.5 \times Mg_3$	
Mg_2	Par de conmutación alimentando 2 fases
Mg_3	Par de conmutación alimentando 3 fases

b) Cargas radiales

Verificar que las cargas radiales que actúan sobre los ejes de entrada y/o salida, se encuentren comprendidas dentro de los valores admitidos en el catálogo. Si fuesen superiores, aumentar el tamaño del reductor o modificar el apoyo de la carga. Recordamos que todos los valores indicados en el catálogo están referidos a las cargas aplicadas en el punto medio de la parte externa del eje, por lo que en fase de verificación, es indispensable tener presente esta condición, procediendo, en caso necesario, a determinar con las fórmulas adecuadas la carga admisible a la distancia x a la que se aplica la carga.

c) Cargas axiales

También, las eventuales cargas axiales deben ser comparadas con las admisibles. En el caso de cargas axiales muy elevadas o combinadas con cargas radiales, se recomienda consultar con nuestro Servicio Técnico.

d) Arranques / hora

Para servicios distintos de S1, con un número elevado de arranques / hora, se deberá tener en cuenta un factor Z (se determina con las indicaciones expuestas en el capítulo de motores) que define el número máximo de arranques específico para la aplicación requerida.

6 INSTALACION

6.1 Especificación de carácter general

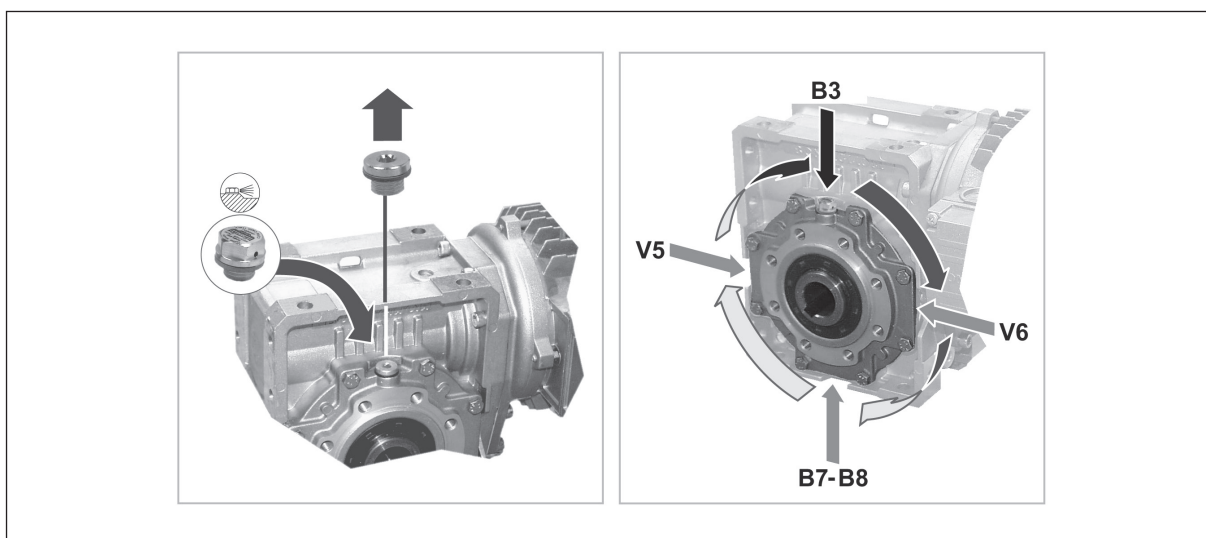
a) Asegurarse que la fijación del reductor sea suficiente rígida para evitar cualquier vibración. Sí se prevén choques, sobrecargas prolongadas o posibles bloqueos es conveniente la instalación de aco-
plamientos hidráulicos, embragues, limitadores de par, etc.



- b) Antes del eventual pintado, proteger las superficies mecanizadas y el labio de los retenes para evitar el contacto de la goma con el disolvente, perjudicando la integridad del propio retén.
- c) Los órganos que se hayan de calar en los ejes de salida del reductor, han de mecanizarse con tolerancia ISO H7 para evitar el acoplamiento excesivamente forzado que, en la fase de montaje, pudiera dañar irreparablemente el propio reductor. Además, para el montaje y desmontaje de estos órganos, se aconseja el uso tirantes y extractores adecuados utilizando el taladro roscado situado en el extremo de los ejes.
- d) Las superficies de contacto deberán estar limpias y tratadas, antes del montaje, con los productos protectores adecuados evitando la oxidación y el consiguiente bloqueo de las piezas.
- e) Antes de la puesta en servicio del reductor, asegurarse que la máquina que lo incorpora esté de acuerdo con las disposiciones de la Directiva Máquina 89/392 y sucesivas actualizaciones.
- f) Antes de la puesta en marcha de la máquina, cerciorarse que la posición del nivel de lubricante esté de acuerdo con la posición de montaje del reductor y que la viscosidad sea la adecuada al tipo de carga.
- g) En el caso de instalación al aire libre, es necesario aplicar protecciones adecuadas con la finalidad de evitar la exposición directa a los agentes atmosféricos y la radiación solar.

6.2 Puesta en servicio reductores serie W

Los grupos W63, W 75, y W 86 se suministran con una tapa lateral orientable, dotada de tapón ciego por exigencias del Transporte. Antes de la puesta en servicio de los aparatos este tapón debe ser sustituido por el tapón de respiración suministrado con cada unidad. Ver figura:



En la orientación B6, por el contrario, el tapón ciego NO debe ser sustituido por el tapón de respiración.



7 LUBRICACIÓN

Los reductores suministrados con lubricación permanente no necesitan sustituciones periódicas del aceite.

Consultar el Manual del Usuario disponible en www.bonfiglioli.com para comprobar el nivel de aceite y su sustitución. No mezclar aceites sintéticos y minerales y/o diferentes marcas.

De todas formas es una buena norma, controlar el nivel una vez al mes con funcionamiento intermitente o más frecuentemente en funcionamientos continuos, añadiendo aceite si fuera necesario.

7.1 Selección de la viscosidad óptima del aceite (datos relativos a lubricantes Shell)

Lubricación por barboteo	Aceite sintético (PAG)	Temperatura ambiente de trabajo [C°]																		
		-40	-35	-30	-25	-20	-15	-10	-5	0	+5	+10	+15	+20	+25	+30	+35	+40	+45	+50
		Verificación de juntas			con juntas estándar que se suministran de catálogo															
	150 VG	●		*	*															☎
	220 VG	●			*	*														☎
	320 VG [1]		☎		*	*														
	460 VG [2]					*														

□ Límites operativos recomendados.

☎ Límites operativos permitidos. ☎

● Límites operativos prohibidos.

* = Se recomienda una puesta en marcha gradual y de prever una mayor absorción del motor. Si es necesario y/o en caso de cargas de impulso, contactar el Servicio Técnico de Bonfiglioli. ☎

[1] Se recomienda la viscosidad 320 para los reductores VF - VFR - VF_EP - W - WR - W_EP. Para diferentes necesidades, contactar con el Servicio Técnico de Bonfiglioli.

[2] Para reductores VFL - WL, es obligatorio el uso de viscosidad 460.

7.2 Lubricación de los reductores W y VF

Los grupos tipo V27 ... VF49, W 63 ... W 86 se suministran normalmente con la carga de lubricante tipo "long life" desde fábrica o desde la red oficial de ventas. Si se solicita, los reductores puede suministrarse sin aceite especificando la opción **SO**. La aplicabilidad de la opción se detalla en el capítulo "OPCIONES DE LOS REDUCTORES". Los grupos de los tamaños VF130 ... VF250 y W 110, se suministran normalmente sin aceite, y será responsabilidad del usuario el llenado de aceite antes de su puesta en servicio. Para estos mismos grupos está prevista la opción **LO** que, en el caso de ser especificada en el pedido, garantiza el primer llenado con lubricante sintético y la cantidad correspondiente a la posición de montaje. La aplicabilidad de la opción se detalla en el capítulo "OPCIONES DE LOS REDUCTORES". Los reductores combinados serie VF/VF, VF/W y W/VF están constituidos por dos unidades separadas lubricadas individualmente. Para las tablas de situación de los tapones y de la cantidad de lubricante, consultar el Manual de uso y mantenimiento (disponible en www.bonfiglioli.com). El lubricante "long life" suministrado de serie, es de naturaleza sintética y, a menos que exista contaminación exterior, no requiere sustituciones periódicas durante toda la vida del reductor.



8 ALMACENAJE

Para un correcto almacenaje de los productos es necesario respetar las reglas siguientes:

- a) Excluir las zonas al aire libre, zonas expuestas a la intemperie o con humedad Excesiva.
- b) Evitar el contacto directo con el pavimento, interponiendo siempre bases de madera o similares.
- c) Para periodos de almacenaje y paradas prolongadas, las superficies de unión como bridas, ejes y acoplamientos, deberán protegerse con productos antioxidantes adecuados (Mobilarma 248 o equivalente). En este caso el reductor deberá situarse con el tapón de respiración en la posición más alta y lleno totalmente de aceite. Antes de su puesta en marcha, deberá restablecerse el nivel en los reductores con la cantidad correcta y el tipo de lubricante previsto.

9 CONDICIONES DE SUMINISTRO

Los reductores se suministran como sigue:

- a) preparados para su instalación en la posición de montaje especificada en el Pedido.
- b) verificados de acuerdo con las especificaciones internas;
- c) con las superficies de acoplamiento sin pintar;
- d) equipados con las tuercas y espárragos de montaje, previstos para el montaje de los Motores;
- e) equipados con protecciones de material plástico en los Ejes;
- f) provistos con cáncamos de elevación (donde esté previsto).



REDUCTORES DE TORNILLO SINFÍN

10 CARACTERÍSTICAS CONSTRUCTIVAS

10.1 Las características más relevantes comunes a todos los reductores de tornillo sinfín Bonfiglioli

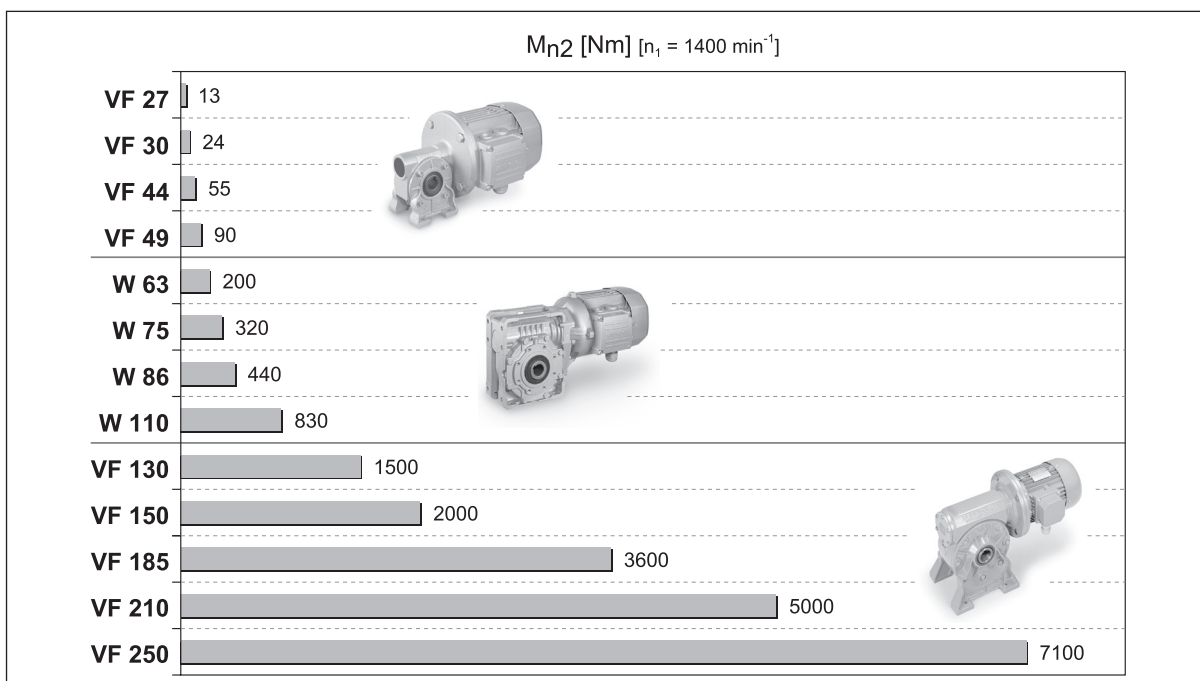
- Eje de salida hueco simétrico, para la fijación bilateral del reductor al eje de salida suministrado (disponible como accesorio).
- Engranajes de tornillo sinfín rectificadas, su mecanización de precisión da como resultado un rendimiento elevado y funcionamiento muy Silencioso.
- Numerosas opciones para la fijación del reductor disponiendo de las configuraciones, patas, brida o pendular (brazo de reacción opcional).
- Extensa posibilidad de personalización seleccionado la más apropiada en la lista de opciones disponibles.

10.2 Las características específicas de los grupos VF

- Caja de aluminio inyectado para VF 27, VF30, VF 44 Y VF 49. Caja de fundición gris para los grupos de VF 130 a VF 250. Estos últimos están pintados con polvo epoxi termoendurecido.

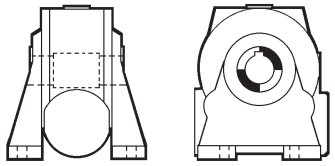
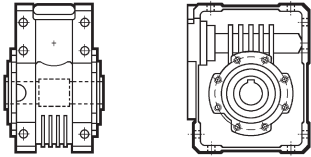
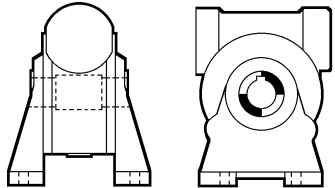
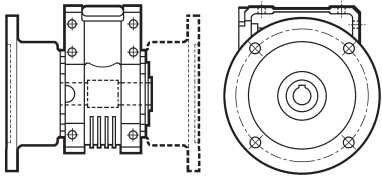
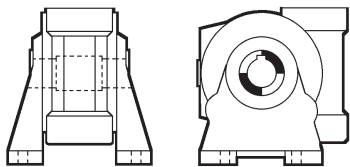
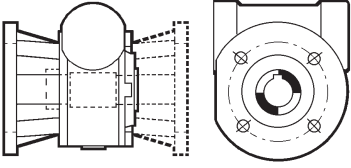
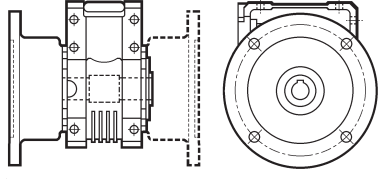
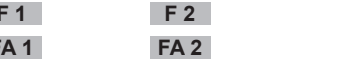
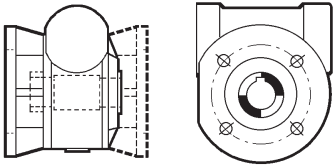
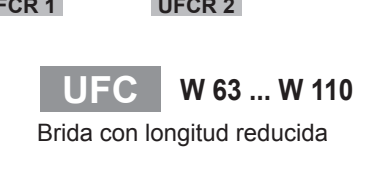
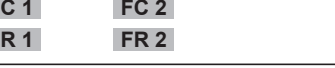
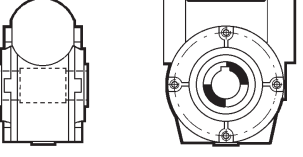
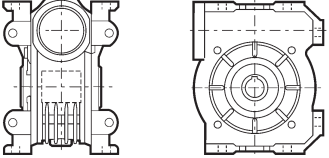
10.3 Las características específicas de los grupos W

- Caja monobloc de aluminio inyectado, rígida y precisa.
- Gran versatilidad y flexibilidad de aplicación dada su forma cúbica y las numerosas superficies mecanizadas disponibles para la fijación del reductor u órganos y accesorios.
- Configuración integral del motorreductor, particularmente compacta, ligera y Económica.
- Retén en el eje de entrada de los grupos W63, W75 y W86 montado internamente y con mezcla de fluoro-elastómero para mejorar las condiciones de funcionamiento y la duración.





11 FORMAS CONSTRUCTIVAS

VF_		W_	
	N VF 27 ... VF 250 Patas y vis sinfín horizontal abajo		U W 63 ... W 110 Montaje universal
	A VF 27 ... VF 250 Patas y vis sinfín horizontal arriba	 UF W 63 ... W 110 Brida de montaje estándar	
	V VF 27 ... VF 250 Patas y vis sinfín vertical		
	F VF 27 ... VF 185 Brida estándar	 UFC W 63 ... W 110 Brida con longitud reducida	
	FA VF 44 ... VF 49 Brida alta		
	FC VF 130 ... VF 185 Brida corta	 UFCR W 75 Brida con longitud y diámetro reducidos	
	FR VF 130 ... VF 185 Brida con rodamiento reforzados		
	P VF 30 ... VF 250 Brida pendular		
	U VF 30 ... VF 49 Patas integradas		

Para los reductores combinados tipo VF/VF, VF/W y W/VF la forma constructiva se refiere al segundo reductor (lado máquina)



12 EJECUCIONES DE MONTAJE

Para los reductores combinados, si no se especifica lo contrario en el pedido, se suministrarán en la ejecución de montaje resaltada en color gris en el siguiente esquema.

	CW1	CCW1	CW2	CCW2	CW3	CCW3	CW4	CCW4
U								
UF_ UFC_ UFR1_								
N								
A								
V								
F1 FA1 FC1 FR1								
F2 FA2 FC2 FR2								
P1								
P2								

Tapa para fijación pendular

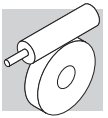


La configuración HS (eje de entrada cilíndrico), puede suministrarse en todas las ejecuciones de montaje representadas.

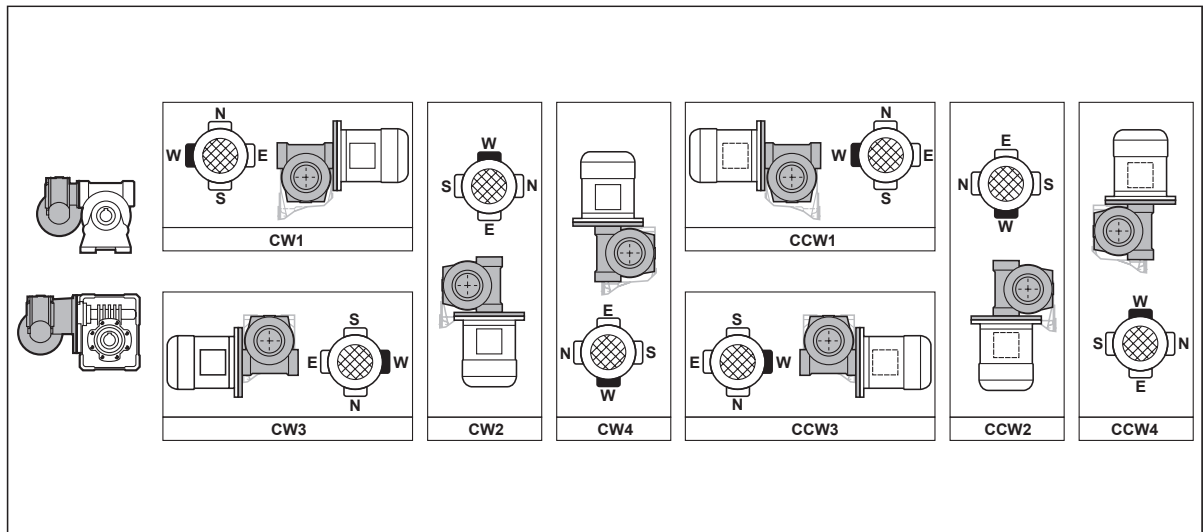
En la configuración P (IEC) determinadas ejecuciones de montaje solamente pueden obtenerse utilizando bridas IEC (B5 o B14) de tamaño igual o inferior a la indicada en la tabla siguiente.

		CW1 CCW1	CW2 CCW2	CW3	CCW3	CW4 CCW4
VF/VF30/44	A, N, V, P1 F-FA,U	63B14	63B14	63B14	63B14	63B14
VF/VF30/49	A, N, V, P1, F-FA,U	63B14	63B14	63B14	63B14	63B14
VF/W30/63	U, UF-UFC	63B5-63B14	63B5-63B14	63B5-63B14	63B5-63B14	63B5-63B14
VF/W44/75	U, UF-UFC-UFCR	71B5-71B14	71B5-71B14	71B5-71B14	71B5-71B14	71B5-71B14
VF/W44/86	U, UF-UFC	71B5-71B14	71B5-71B14	71B5-71B14	71B5-71B14	71B5-71B14
VF/W49/110	U, UF-UFC	80B5-80B14	80B5-80B14	80B5-80B14	80B5-80B14	80B5-80B14
W/VF63/130	N	71B5-90B14	90B5-90B14	71B5-90B14	71B5-90B14	71B5-90B14
	A	90B5-90B14	71B5-90B14	90B5-90B14	90B5-90B14	90B5-90B14
	V		90B5-90B14			—
	F1	90B5-90B14	71B5-90B14	90B5-90B14	71B5-90B14	90B5-90B14
	FC1-FR1				90B5-90B14	
	P1				90B5-90B14	
	F2	90B5-90B14	71B5-90B14	71B5-90B14	90B5-90B14	90B5-90B14
	FC2-FR2			90B5-90B14		
P2			90B5-90B14			
W/VF86/150	N	112B5-112B14	112B5-112B14	71B5-112B14	71B5-112B14	71B5-112B14
	A	112B5-112B14	90B5-112B14	112B5-112B14	112B5-112B14	112B5-112B14
	V	112B5-90B14	112B5-90B14			71B5-112B14
	F1	112B5-112B14	71B5-90B14	112B5-112B14	71B5-90B14	112B5-112B14
	FC1-FR1		90B5-112B14		112B5-112B14	
	P1		90B5-112B14		112B5-112B14	
	F2	112B5-112B14	71B5-90B14	71B5-90B14	112B5-112B14	112B5-112B14
	FC2-FR2		90B5-112B14	112B5-112B14		
P2			112B5-112B14			
W/VF86/185	N	112B5-112B14	112B5-112B14	90B5-112B14	90B5-112B14	90B5-112B14
	A	90B5-112B14	112B5-112B14	112B5-112B14	112B5-112B14	112B5-112B14
	V	112B5-90B14				90B5-112B14
	F1	112B5-112B14	90B5-112B14	112B5-112B14	90B5-112B14	112B5-112B14
	FC1-FR1				112B5-112B14	
	P1				112B5-112B14	
	F2	112B5-112B14	90B5-112B14	90B5-112B14	112B5-112B14	112B5-112B14
	FC2-FR2			112B5-112B14		
P2			112B5-112B14			
VF/VF130/210	N	#	132B5	#	#	#
	A	132B5	#	132B5	132B5	132B5
	V					
	P					
VF/VF130/250	N	#	132B5	#	#	#
	A	132B5	#	132B5	132B5	132B5
	V		132B5			
	P		#			

Consultar a nuestro servicio



12.1 Orientación de la caja de conexiones





13 DESIGNACIÓN

REDUCTOR

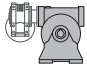
W 63 L1 UF1 — 24 S2 — B3

OPCIONES

EJEC. DE MONTAJE

VF/VF, VF/W, W/VF	CW (1, 2, 3, 4) CCW (1, 2, 3, 4)
-------------------	---






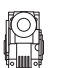











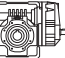
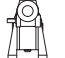
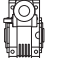

POSICIONES DE MONTAJE

VF 27...VF 49 VFR 44, VFR 49	B3
W, WR VF 130...VF 250 VFR 130...VFR 250	B3 (default), B6, B7, B8, V5, V6
VF/VF VF/W W/VF	 B3 (default), B6, B7, B8, V5, V6

FORMA CONSTRUCTIVA MOTORES IEC

B5	(VF 30...VF 250, VFR 49...VFR 250, W, WR)
B14	(VF 30...VF 49, W)

DESIGNACION ENTRADA

	VF	VFR	W	WR	VF/VF	VF/W	W/VF
P(IEC)	 P27 (VF 27 only), P56...P225	 P63, P80...P160	 P71...P132	 P63...P112	 P56, P63, P90...P132	 P56...P80	 P71...P112
S_		 S44 (VFR 44 only)	 S1...S3 S10...S30				 S1...S3 S10...S30
HS							

RELACIÓN DE REDUCCIÓN

DIÁMETRO DEL EJE DE SALIDA

W 75 VF/W 44/75	D30 (default), D28 (Bajo pedido)
--------------------	---

FORMA CONSTRUCTIVA

LIMITADOR DE PAR

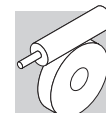
VF, VFR W, WR	L1, L2	VF/VF	LF
------------------	---------------	-------	-----------

TAMAÑO DEL REDUCTOR

VF	27, 30, 44, 49, 130, 150, 185, 210, 250	VF/VF	30/44, 30/49, 130/210, 130/250
VFR	44, 49, 130, 150, 185, 210, 250	VF/W	30/63, 44/75, 44/86, 49/110
W, WR	63, 75, 86, 110	W/VF	63/130, 86/150, 86/185

TIPO DE REDUCTOR

VF, W	Reductor de tornillo sinfin
VFR, WR	Reductor con prerreductor helicoidal
VF/VF, VF/W, W/VF	Reductor combinado



MOTOR

FRENO

BN 63A 4 230/400-50 IP54 CLF W FD 3.5 R SB 220 SA

OPCIONES

ALIMENTACIÓN
FRENO

TIPO DE ALIMENTACIÓN
AC/DC
NB, SB, NBR, SBR

PALANCA DE DESBLOQUEO FRENO
R, RM

PAR DE FRENADO

TIPO DE FRENO
FD (freno c.c.)
FA (freno c.a.)

POSICIÓN CAJA DE CONEXIONES
W (default), **N, E, S**

FORMA CONSTRUCTIVA
— (motor integrado)
B5, B14 (motor IEC)

CLASE DE AISLAMIENTO
CL F standard
CL H option

GRADO DE PROTECCIÓN
IP55 standard (IP54 - motor autofr.)

TENSIÓN-FRECUENCIA

NÚMERO DE POLOS
2, 4, 6, 2/4, 2/6, 2/8, 2/12, 4/6, 4/8

TAMAÑO MOTOR
1SC ... 3LB (motor integrado)
56A ... 180L (motor IEC) BN 27, BN 44 (motor especiales)

TIPO MOTOR

MX - MXN = trifásico integrado, clase IE3
BX - BXN = trifásico IEC, clase IE3

ME = trifásico integrado, clase IE2
BE = trifásico IEC, clase IE2

M = trifásico integrado, clase IE1
BN = trifásico IEC, clase IE1



14 OPCIONES DE LOS REDUCTORES



LUBRICACIÓN

Los reductores VF 27, VF 30, VF 44, VF 49 y W 63, W 75, W 86 se llenan normalmente de fábrica con aceite en la versión estándar. Los reductores VF 130, VF 150, VF 185, VF 210, VF 250 y W 110 normalmente se suministran sin lubricar en la versión estándar.

Sin embargo, para todos los tamaños de reductores llenados de fábrica con aceite, es posible solicitar el suministro con más tipos de aceite, seleccionables según lo definido en la tabla (LUB. 01).

La aplicabilidad de la opción LUBRICACIÓN se describe en la tabla (LUB. 02).

(LUB. 01)

LUBRICACIÓN	Tipo	Designación	Productor
LH	PoliGlicol (PAG)	OMALA S4 WE 150	
LS	PoliGlicol (PAG)	OMALA S4 WE 220	
LO* [1]	PoliGlicol (PAG)	OMALA S4 WE 320	
LK [2]	PoliGlicol (PAG)	OMALA S4 WE 460	
LA	Grado alimenticio	KLUBERSYNTH UH1 6-150	
LB	Grado alimenticio	KLUBERSYNTH UH1 6-220	
LC [1]	Grado alimenticio	KLUBERSYNTH UH1 6-320	
LD [2]	Grado alimenticio	KLUBERSYNTH UH1 6-460	

* A menos que se especifi que lo contrario, los reductores VF 27, VF 30, VF 44, VF 49 y W 63, W 75, W 86 suministrados con carga de lubricante "por vida" utilizan aceite OMALA S4 WE 320.

[1] Uso sugerido para reductores tipo VF, VFR, VF_EP, W, WR, W_EP.

[2] Uso obligatorio para reductores tipo VFL, WL.

(LUB. 02)

	LUBRICACIÓN					
	Posición de montaje					
	B3	B6	B7	B8	V5	V6
W 110 U-UF-UFC	X	X	X	X	⊖	⊖
VF 130 A-N-P-F-FC	X	X	X	X	⊖	⊖
VF 130 V	⊖	X	X	⊖	X	X
VF 130 FR	X	⊖	⊖	X	⊖	⊖
VF 150 A-N-P-F-FC	X	X	X	X	⊖	⊖
VF 150 V	⊖	X	X	⊖	X	X
VF 150 FR	X	⊖	⊖	X	⊖	⊖
VF 185 A-N-P-F-FC	X	X	X	X	⊖	⊖
VF 185 V	⊖	X	X	⊖	X	X
VF 185 FR	X	⊖	⊖	X	⊖	⊖
VF 210 A-N-P	X	⊖	⊖	X	⊖	⊖
VF 210 V	⊖	⊖	⊖	⊖	X	X
VF 250 A-N-P	X	⊖	⊖	X	⊖	⊖
VF 250 V	⊖	⊖	⊖	⊖	X	X

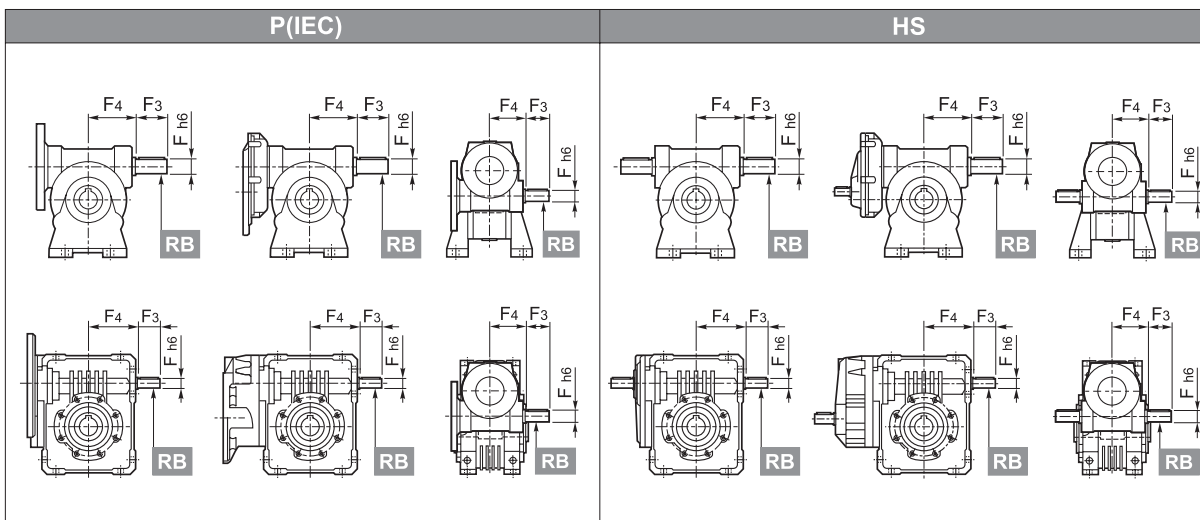
SO

Los reductores tipo VF 27 ... VF 49, W 63 ... W 86, que se suministran exclusivamente llenados en fábrica con lubricante, en este caso se suministran sin aceite.



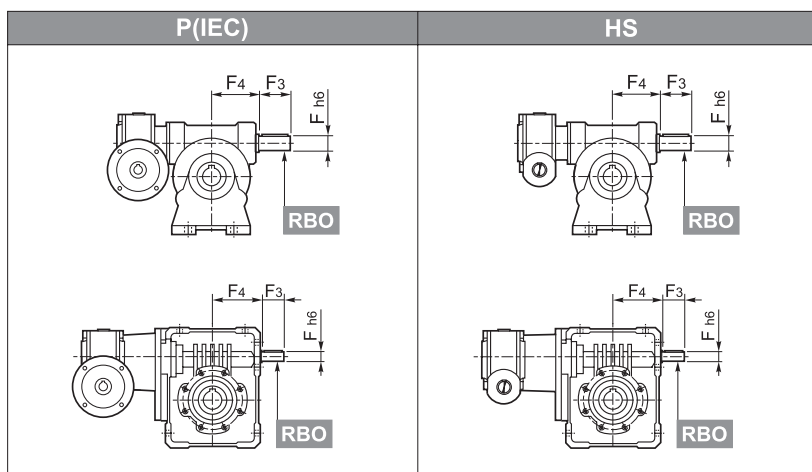
RB

Doble eje de entrada (excluido el VF 27).



RBO

Doble eje de entrada en el 2º Reductor (sólo para combinados).



Eje de entrada (opciones RB y RBO)								
		F	F1	F2	F3	F4	V	
	VF	30	9	10.2	3	20	50	—
	VFR	44	11	12.5	4	30	56	—
	VF/VF	49	16	18	5	40	65	M6
		63	18	20.5	6	40	74	M6
	W	75	19	21.5	6	40	88.5	M6
	WR	86	25	28	8	50	101.5	M8
	VF/W	110	25	28	8	60	127.5	M8
		130	30	33	8	60	160	M8
	VF	150	35	38	10	65	185	M8
	VFR	185	40	43	12	70	214.5	M8
	W/VF	210	48	51.5	14	82	185	M16x40
	250	55	59	16	82	228	M16x40	

Para los VF 210 y VF 250, en las formas constructivas **A** y **P**, normalmente viene montado el ventilador de refrigeración; con la opción **RB** no se puede aplicar.



VV

Retén en fluoro-elastómero en el eje de entrada. Disponible solo para W110 y para la Serie VF (excluyendo VF30 con opción RB y VF30_HS).

PV

Todos los retenes en fluoro-elastómero (excluyendo VF30 con opción RB y VF30_HS).

KA

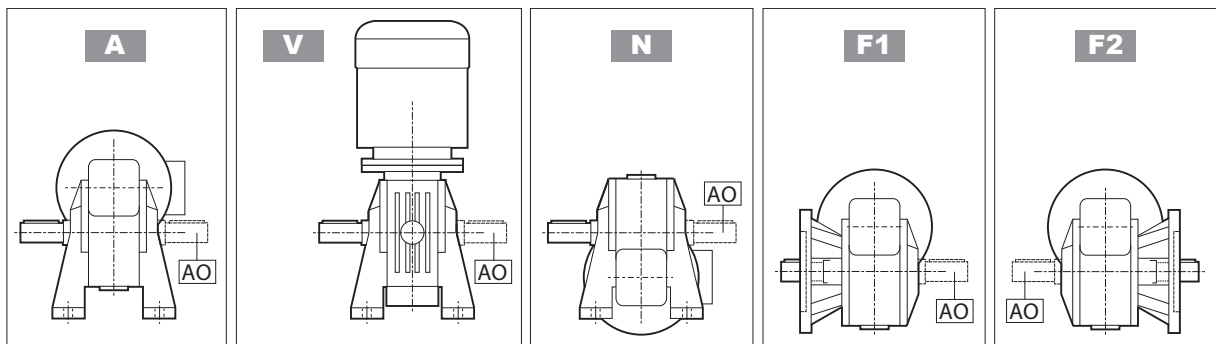
Kit con patas W 63...W 110 para la intercambiabilidad con los grupos tipo VF_A equivalentes.

KV

Kit con patas W 63...W 110 para la intercambiabilidad con los grupos tipo VF_V equivalentes (excluyendo W con opción RB y W 110 en la posición de montaje B6).

AO

Eje lado opuesto al estándar (VF27).



BP

Los reductores, que generalmente se suministran con un tapón de ventilación abierto, se suministran con un tapón de ventilación de válvula. La calibración de la válvula puede variar de 0,10 a 0,15 bar dependiendo del tipo de tapón. La válvula se abre a intervalos y permite la ventilación de la presión interna evitando la entrada de cuerpos extraños.

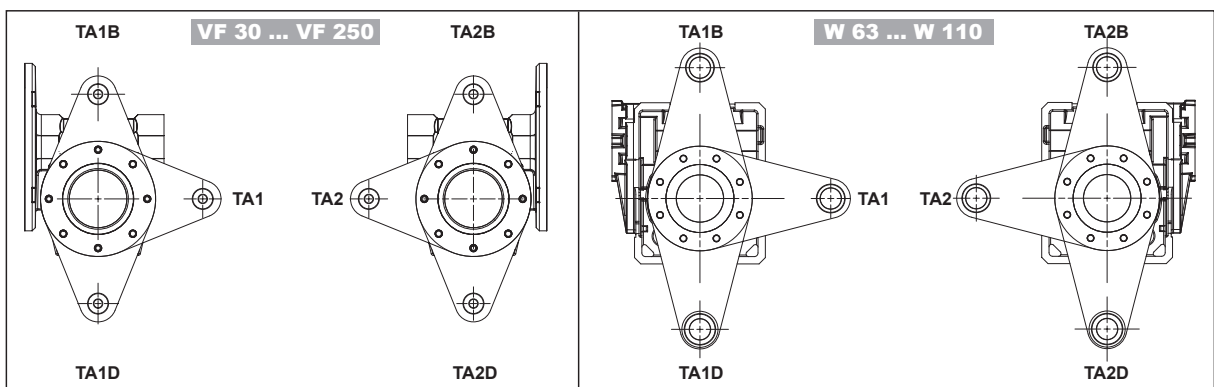
Para conocer la disponibilidad de opciones, consulte el capítulo "Posiciones de montaje y tapón de servicio" del Manual de instalación, operación y mantenimiento (disponible en: www.bonfiglioli.com).

Si es necesario, póngase en contacto con el Servicio Técnico de Bonfiglioli.

BRAZO DE REACCION

Los reductores VF 30...VF 250 y W 63...W 110 se suministran con el brazo de reacción montado

Es posible solicitar el brazo de reacción montado en varias posiciones como se muestra (TA1, TA2, TA1B, TA2B, TA1D, TA2D).





La aplicabilidad de la opción BRAZO DE REACCIÓN se describe en la siguiente tabla.

		BRAZO DE REACCIÓN	
		TA1 - TA1B - TA1D	TA2 - TA2B - TA2D
VF VFR VF/VF W/VF	VF 30 ... VF 49 F1	⊖	X
	VF 30 ... VF 49 F2	X	⊖
	VF 44 - VF 49 FA1	⊖	X
	VF 44 - VF 49 FA2	X	⊖
	VF 30 ... VF 49 P1	X	X
	VF 210 - VF 250 P1	X	X
	VF 130 ... VF 185 P1	X	⊖
W WR VF/W	VF 130 ... VF 185 P2	⊖	X
	W 63 ... W 110 U	X	X
	W 63 ... W 110 UF1 - UFC1	⊖	X
	W 63 ... W 110 UF2 - UFC2	X	⊖
	W 75 UFCR1	⊖	X
	W 75 UFCR2	X	⊖

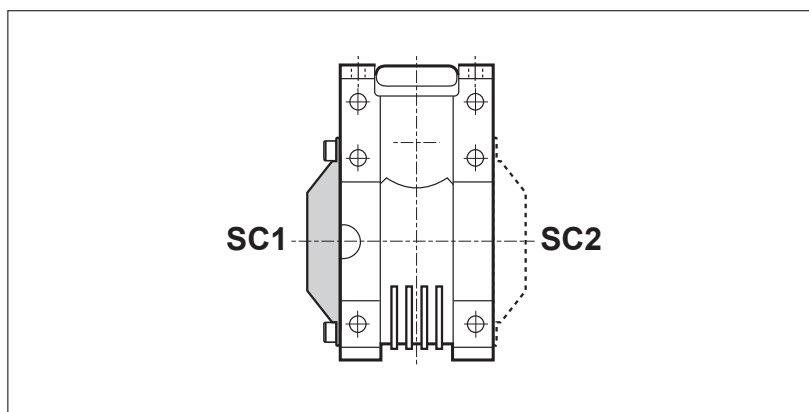
La opción no se puede montar en los reductores VFL - WL en el lado donde está previsto el limitador de par.

La opción no es compatible con el TAPÓN DE PROTECCIÓN si se dispone en el mismo lado.

TAPÓN DE PROTECCIÓN

Los reductores W-WR 63-75-86-110 se suministran con tapón de protección para el eje de salida (en material plástico).

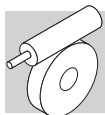
Es posible solicitar el brazo de torsión montado en varias posiciones como se muestra (SC1, SC2).



La aplicabilidad de la opción TAPÓN DE PROTECCIÓN se describe en la siguiente tabla.

		TAPÓN DE PROTECCIÓN	
		SC1	SC2
W WR VF/W	W 63 ... W 110 U	X	X
	W 63 ... W 110 UF1 - UFC1	⊖	X
	W 63 ... W 110 UF2 - UFC2	X	⊖
	W 75 UFCR1	⊖	X
	W 75 UFCR2	X	⊖

La opción no se puede montar en los reductores VFL - WL en el lado donde está previsto el limitador de par. La opción no es compatible con el BRAZO DE REACCION si se proporciona en el mismo lado.



PROTECCIÓN DE LA SUPERFICIE

Cuando no se requiere ninguna clase de protección específica, las superficies de los reductores (ferrosas) pintadas están protegidas al menos con la clase de corrosividad C2 (UNI EN ISO 12944-2). Para mejorar la resistencia a la corrosión atmosférica, los reductores se pueden entregar con una protección de superficie **C3** y **C4**, que se obtiene a partir del pintado completo del reductor.

PROTECCIÓN SUPERFICIE	Ambientes típicos	Temperatura máxima superficie	Clase corrosividad conforme a UNI EN ISO 12944-2
C3	Ambientes industriales y urbanos con una humedad relativa de hasta el 100% (contaminación atmosférica media)	120°C	C3
C4	Zonas industriales, zonas costeras, fábrica de productos químicos, con una humedad relativa de hasta el 100% (alta contaminación atmosférica)	120°C	C4

Los reductores con la protección opcional de clase **C3** o **C4** están disponibles en una variedad de colores. Si no se solicita color específico (ver la opción "PINTURA") el acabado de los reductores será en RAL 7042.

Los reductores también se pueden suministrar con protección de la superficie para la clase de corrosividad **C5** según la norma UNI EN ISO 12944-2. Póngase en contacto con nuestro Servicio Técnico para más detalles.

PINTURA

Los reductores con la protección opcional de clase C3 o C4 están disponibles en los colores que figuran en la siguiente tabla.

PINTURA	Color	Número RAL
RAL7042*	Gris Tráfico A	7042
RAL5010	Azul genciana	5010
RAL9005	Negro Jet	9005
RAL9006	Aluminio Blanco	9006
RAL9010	Blanco Puro	9010
RAL7035	Gris claro	7035
RAL7001	Gris-plata	7001
RAL5015	Azul cielo	5015
RAL7037	Gris polvoriento	7037
RAL5024	Azul pastel	5024

* Los reductores se suministran en este color estándar si no se especifica ningún otro color.

NOTA - Las opciones "PINTURA" sólo se pueden especificar en combinación con las opciones "PROTECCIÓN DE LA SUPERFICIE".



DOCUMENTACIÓN

Certificado de conformidad (AC)

Documento en el cual se certifica la conformidad del producto con lo indicado en el pedido y su fabricación según los procedimientos estándar de producción y control que establece el sistema de calidad de Bonfiglioli Riduttori.

Certificado de prueba (CC)

La obtención de este certificado conlleva verificar la conformidad del producto con el pedido, realizar inspecciones visuales de carácter general y comprobar las dimensiones de acoplamiento. Además, exige realizar controles generales de funcionamiento en vacío y comprobar la eficacia de las juntas de retén con el sistema estático y en funcionamiento. Para llevar a cabo la prueba se utiliza una muestra estadística del lote de expedición.

Opciones de los motores

Para más información sobre las opciones, consultar el correspondiente capítulo en la sección de Motores Eléctricos.

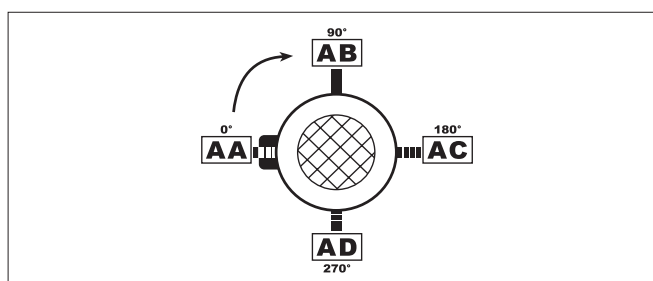
15 POSICION DE MONTAJE Y ORIENTACIÓN DE LA CAJA DE BORNES

La orientación de la caja de bornes del motor se identifica observando el motor por el lado del ventilador; la orientación estándar está resaltada en negrita (W).

Las posiciones representadas de la caja no son validas para VFR 44. Consultar la Pág. 21 y las pag.112-113 para la designación y la identificación de la forma constructiva.

Posición angular de la palanca del desbloqueo del freno

En los motores freno, la palanca de desbloqueo del freno (opcional) tiene la orientación estándar a 90° respecto a la caja de bornes (posición AB); en caso de requerir una orientación distinta, especifíquese mediante los correspondientes códigos de opciones.



En las páginas siguientes se describen las posiciones de montaje de los reductores VF y W.

Para los reductores combinados tipo VF/VF, VF/W y W/VF las posiciones de montaje se refieren al segundo reductor (lado máquina), para el primer reductor (lado motor) hacer referencia al capítulo "Ejecuciones de montaje".



VF 27 _ ... VF 49 _

VFR 44 _ , VFR 49 _

_HS

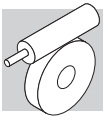
_S - _P (IEC)

	_HS			_S - _P (IEC)			
A	B3	B7	V5				← VF
	B6	B8	V6				← VFR*
N	B3	B7	V5				← VF
	B6	B8	V6				← VFR*
V	B3	B7	V5				← VFR*
	B6	B8	V6				← VF
P	B3	B7	V5				← VF
	B6	B8	V6				← VFR*
F	B3	B7	V5				← VF
	B6	B8	V6				← VFR*
U	B3	B7	V5				← VF
	B6	B8	V6				← VFR*

Posición de montaje base.

Los reductores están marcados únicamente con la posición de montaje base (B3). Sin embargo, pueden también ser instalados en cualquiera de las posiciones derivadas (B6, B7, B8, V5, V6). La posición de montaje no se debe cambiar después de efectuada la instalación.

* Las posiciones representadas de la caja no son validas para VFR 44. Consultar la Pág. 21 y las pag.116-117 para la designación y la identificación de la forma constructiva.



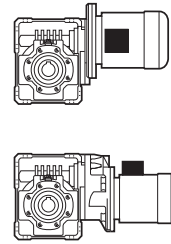
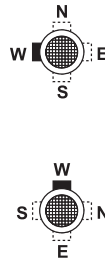
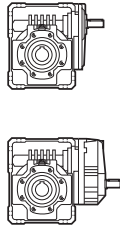
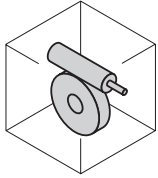
W 63 U ... W 110 U

WR 63 U ... WR 110 U

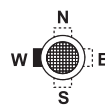
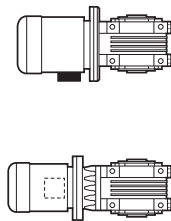
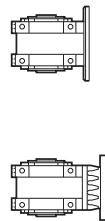
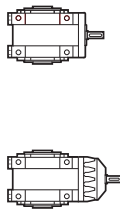
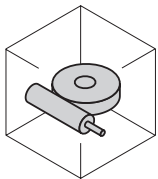
_HS

_S - _P (IEC)

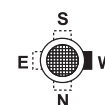
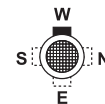
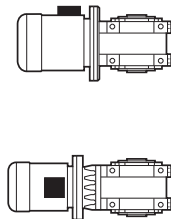
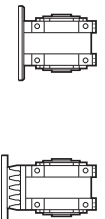
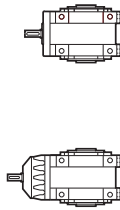
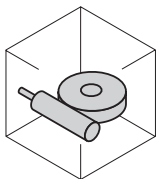
B3



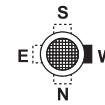
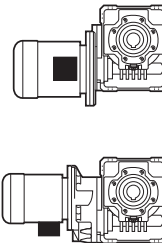
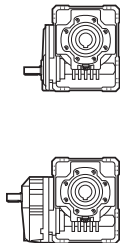
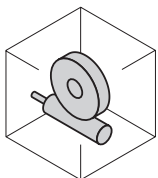
B6



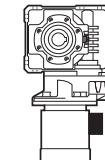
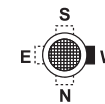
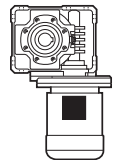
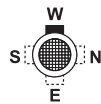
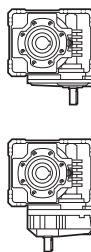
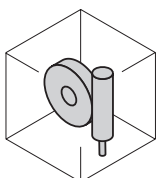
B7



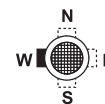
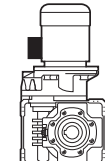
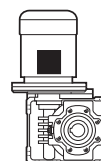
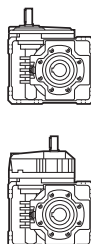
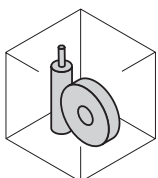
B8



V5



V6



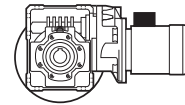
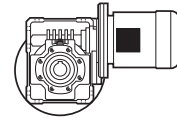
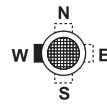
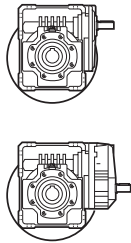
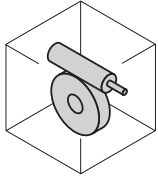


W 63 UF/UFC ... W 110 UF/UFC WR 63 UF/UFC ... WR 110 UF/UFC

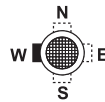
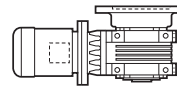
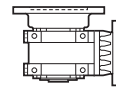
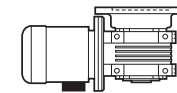
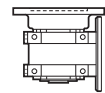
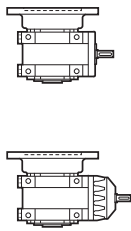
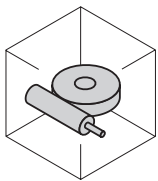
_HS

_S - _P (IEC)

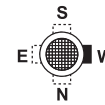
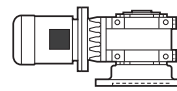
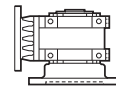
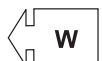
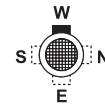
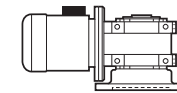
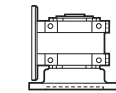
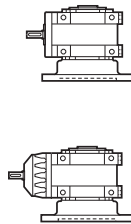
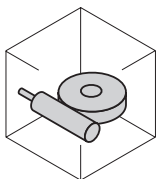
B3



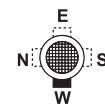
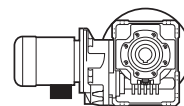
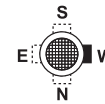
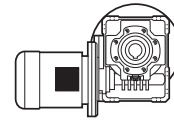
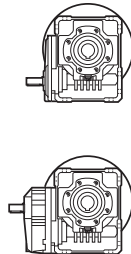
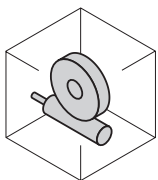
B6



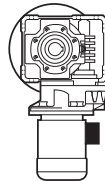
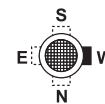
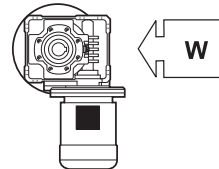
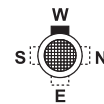
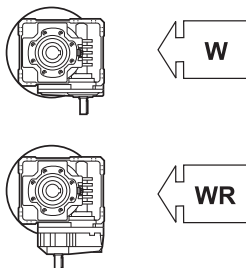
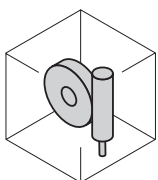
B7



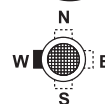
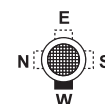
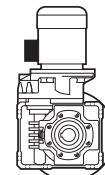
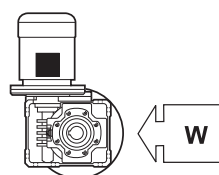
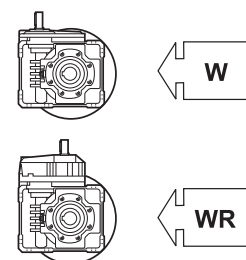
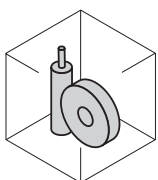
B8



V5



V6





VF 130 A ... VF 250 A VFR 130 A ... VFR 250 A

	_HS	_P (IEC)	
B3			
B6			
B7			
B8			
V5			
V6			



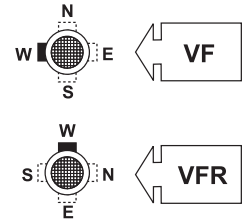
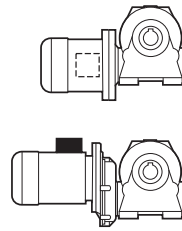
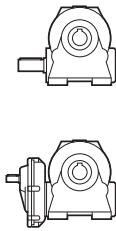
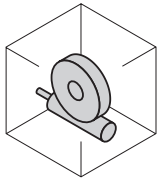
VF 130 N ... VF 250 N

VFR 130 N ... VFR 250 N

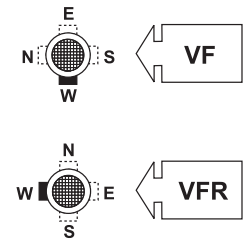
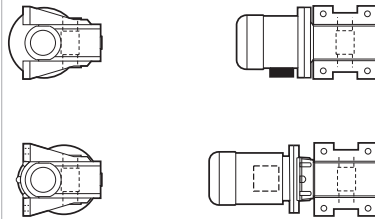
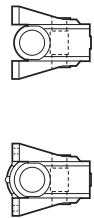
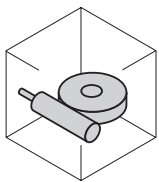
_HS

_P (IEC)

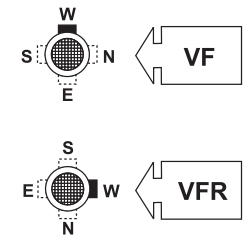
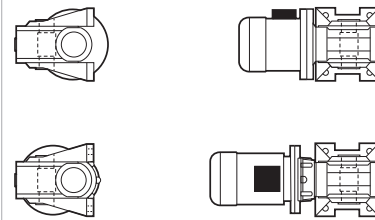
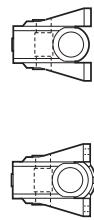
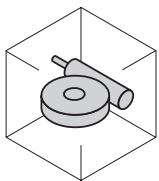
B3



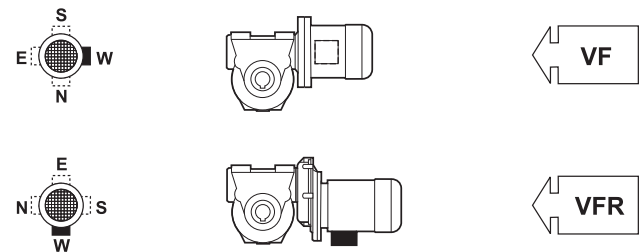
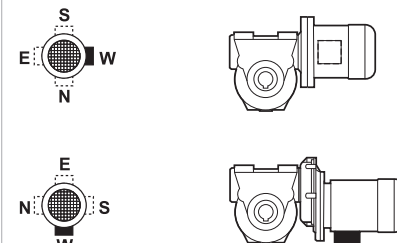
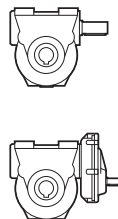
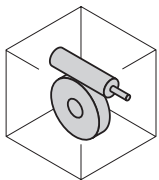
B6



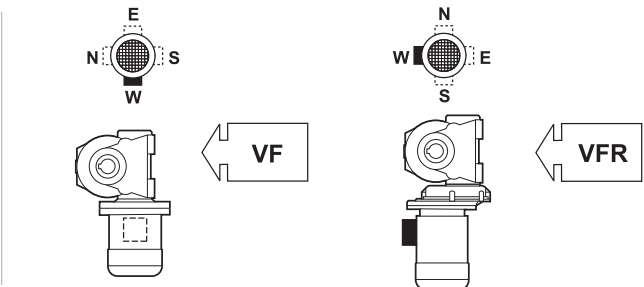
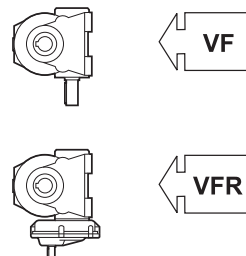
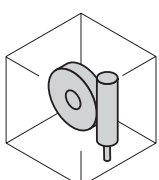
B7



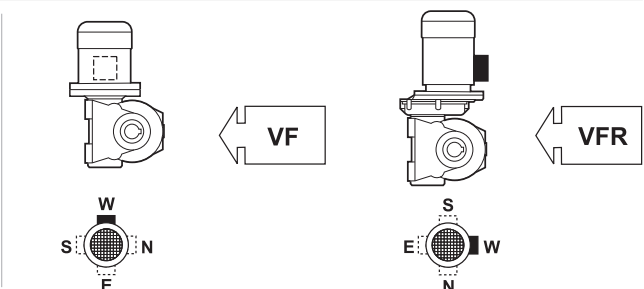
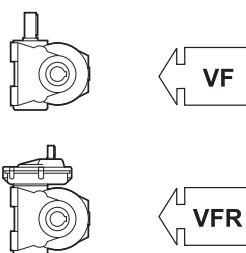
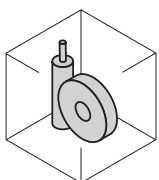
B8



V5



V6



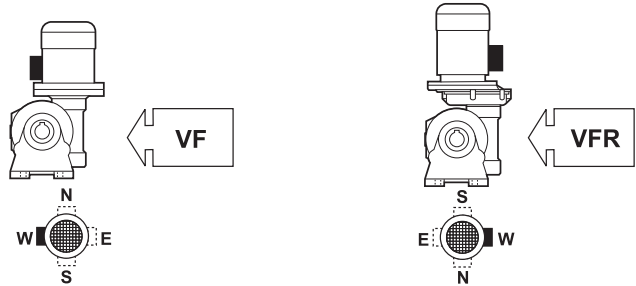
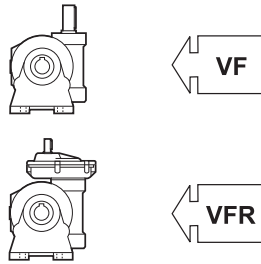
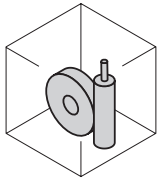


VF 130 V ... VF 250 V VFR 130 V ... VFR 250 V

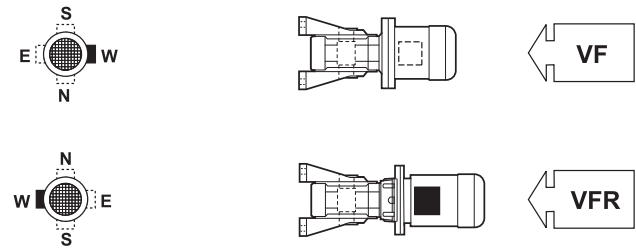
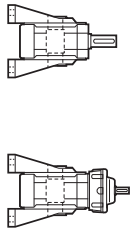
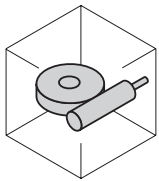
_HS

_P (IEC)

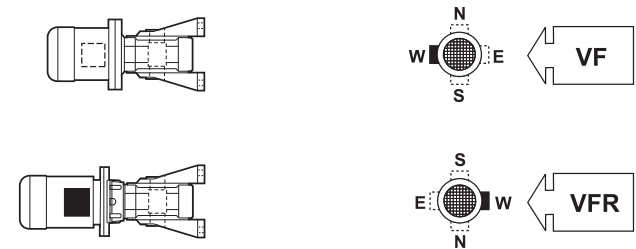
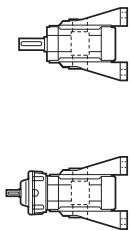
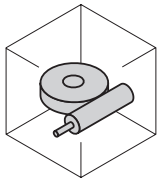
B3



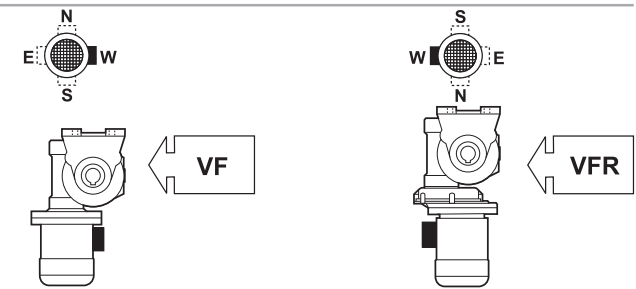
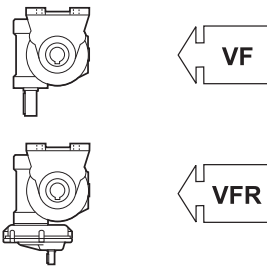
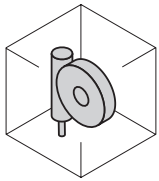
B6



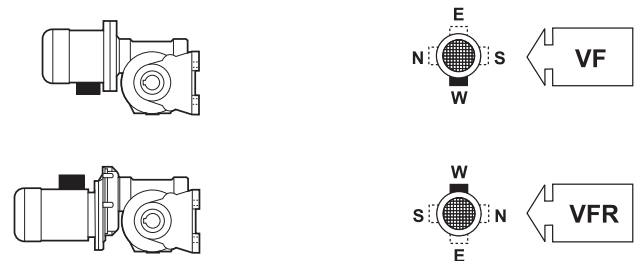
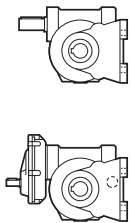
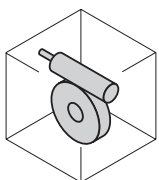
B7



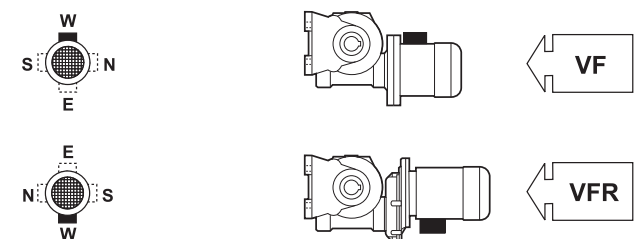
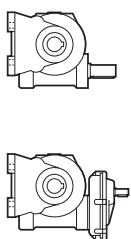
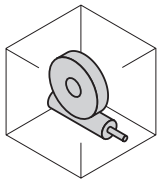
B8



V5



V6





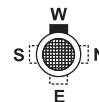
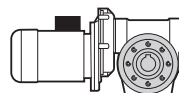
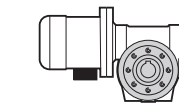
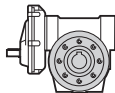
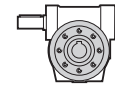
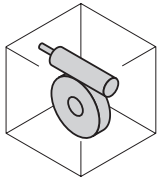
VF 130 P ... VF 250 P

VFR 130 P ... VFR 250 P

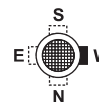
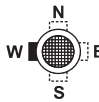
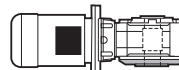
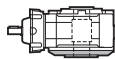
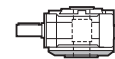
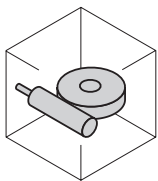
_HS

_P (IEC)

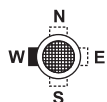
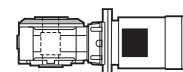
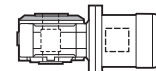
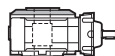
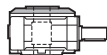
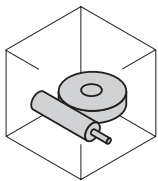
B3



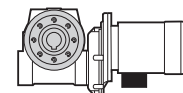
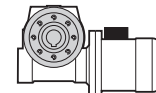
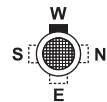
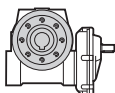
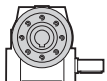
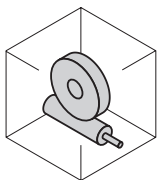
B6



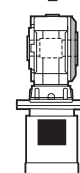
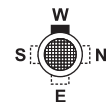
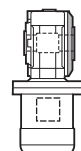
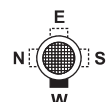
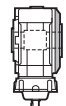
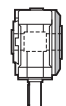
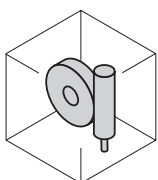
B7



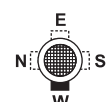
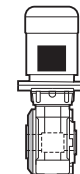
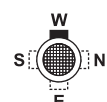
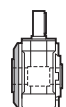
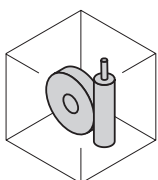
B8



V5



V6



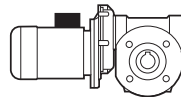
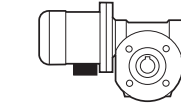
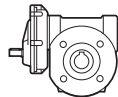
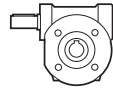
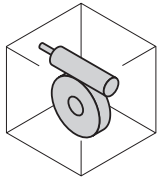


VF 130 F ... VF 250 F VFR 130 F ... VFR 250 F

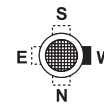
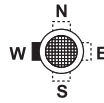
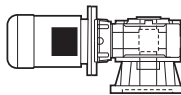
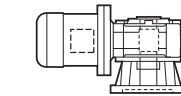
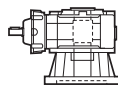
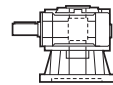
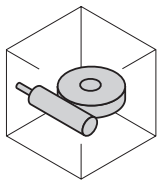
_HS

_P (IEC)

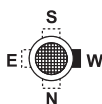
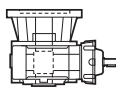
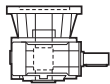
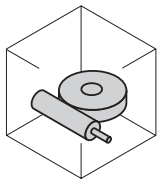
B3



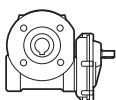
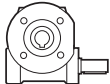
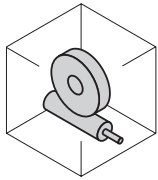
B6



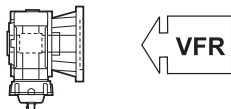
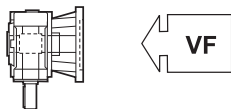
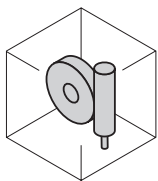
B7



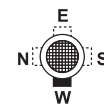
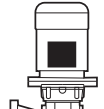
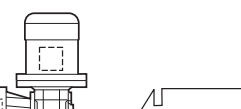
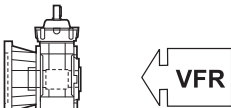
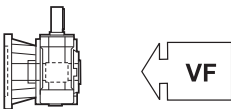
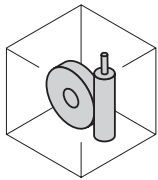
B8



V5



V6





16 CARGAS RADIALES

16.1 Fuerza resultante sobre el eje

Los órganos de transmisión montados sobre los ejes de entrada y/o de salida del reductor, generan fuerzas cuya resultante actúan sobre el propio eje en sentido radial.

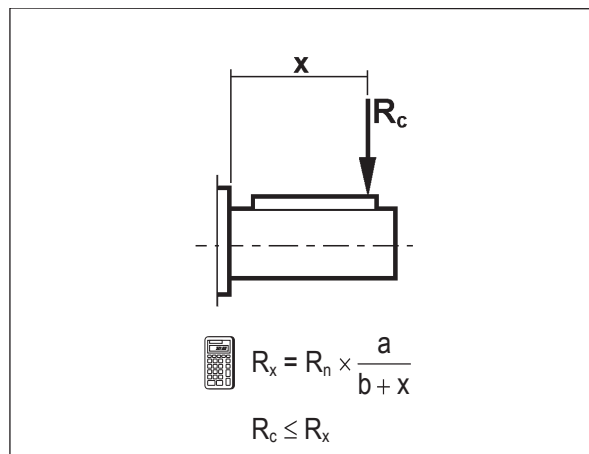
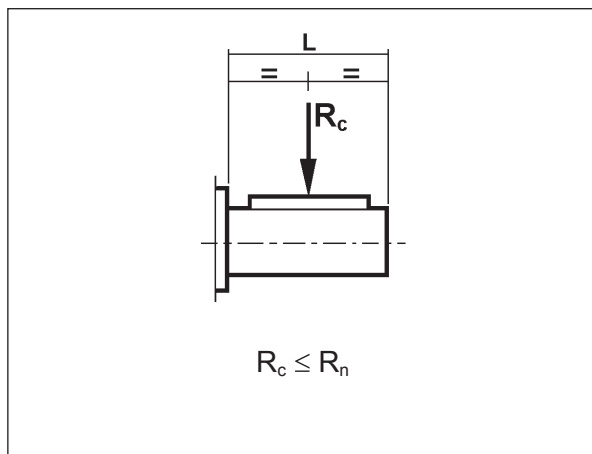
La identidad de estas cargas debe ser compatible con la capacidad de soportarlas el sistema eje - rodamientos del reductor, en particular el valor absoluto de la carga aplicada (R_{c1} para el eje de entrada, R_{c2} para el eje de salida) debe ser inferior al valor nominal (R_{n1} para el eje de entrada, R_{n2} para el eje de salida) indicado en la tablas de datos técnicos.

El procedimiento abajo descrito se aplica indistintamente tanto al eje de entrada como al eje de salida, teniendo presente utilizar la constante relativa al eje correspondiente en el cálculo. La carga generada por una transmisión externa puede calcularse con buena aproximación, empleando la fórmula siguiente.

$$R_c = \frac{2000 \times M \times K_r}{d}$$

$K_r = 1$		M [Nm]	
$K_r = 1.25$		d [mm]	
$K_r = 1.5 - 2.0$			

16.2 Verificación resistencia Radial





16.3 Constantes del reductor

	Eje de salida		$R_{n2} \text{ max}$ [N]
	a	b	
VF 27	56	44	600
VF 30	60	45	1700
VF 44 - VFR 44 - VF/VF 30/44	71	51	2500
VF 49 - VFR 49 - VF/VF 30/49	99	69	3450
W 63 - WR 63 - VF/W 30/63	132	102	5000
W 75 - WR 75 - VF/W 44/75	139	109	6200
W 86 - WR 86 - VF/W 44/86	149	119	7000
W 110 - WR 110 - VF/W 49/110	173	136	8000
VF 130 - VFR 130 - W/VF 63/130	182	142	13800
VF 150 - VFR 150 - W/VF 86/150	198	155	16000
VF 185 - VFR 185 - W/VF 86/185	220	170	19500
VF 210 - VFR 210 - W/VF 130/210	268	203	34500
VF 250 - VFR 250 - W/VF 130/250	334	252	52000

17 CARGAS AXIALES

Los valores de las cargas axiales admisibles por los ejes de entrada $[A_{n1}]$ y el de salida $[A_{n2}]$ se pueden obtener con referencia al correspondiente valor de la carga radial $[R_{n1}]$ y $[R_{n2}]$ mediante la expresión siguiente:

$$\begin{aligned} A_{n1} &= R_{n1} \times 0,2 \\ A_{n2} &= R_{n2} \times 0,2 \end{aligned} \quad (14)$$

Los valores de cargas axiales admisibles así calculados, se refieren al caso de fuerzas axiales que actúan contemporáneamente con las cargas radiales nominales.

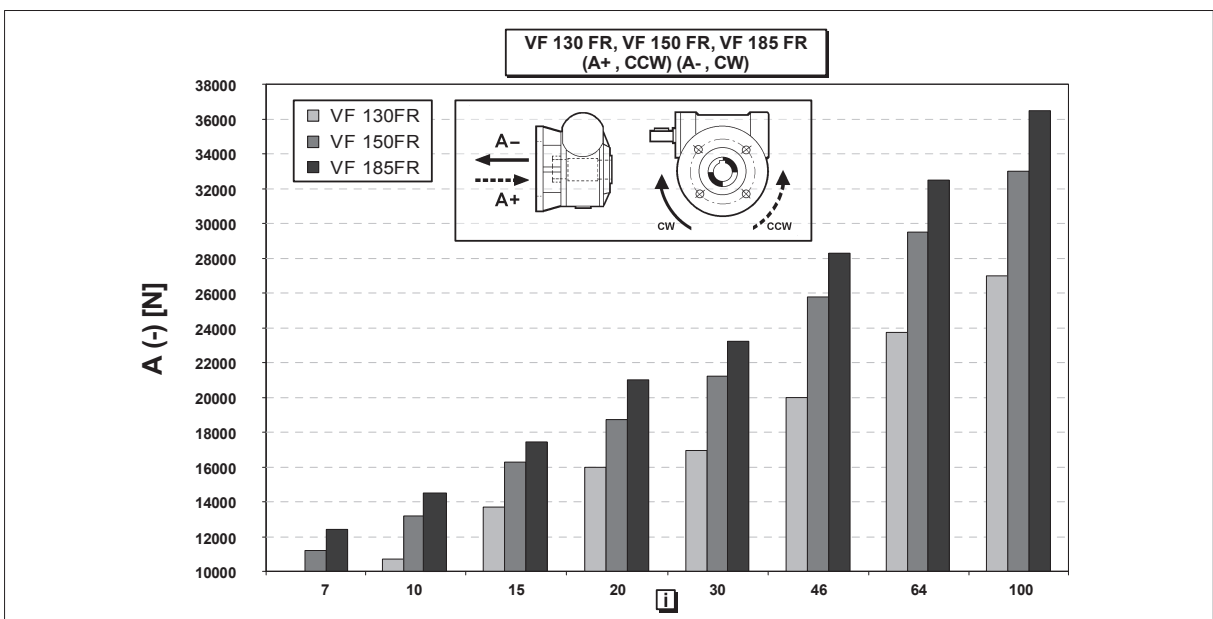
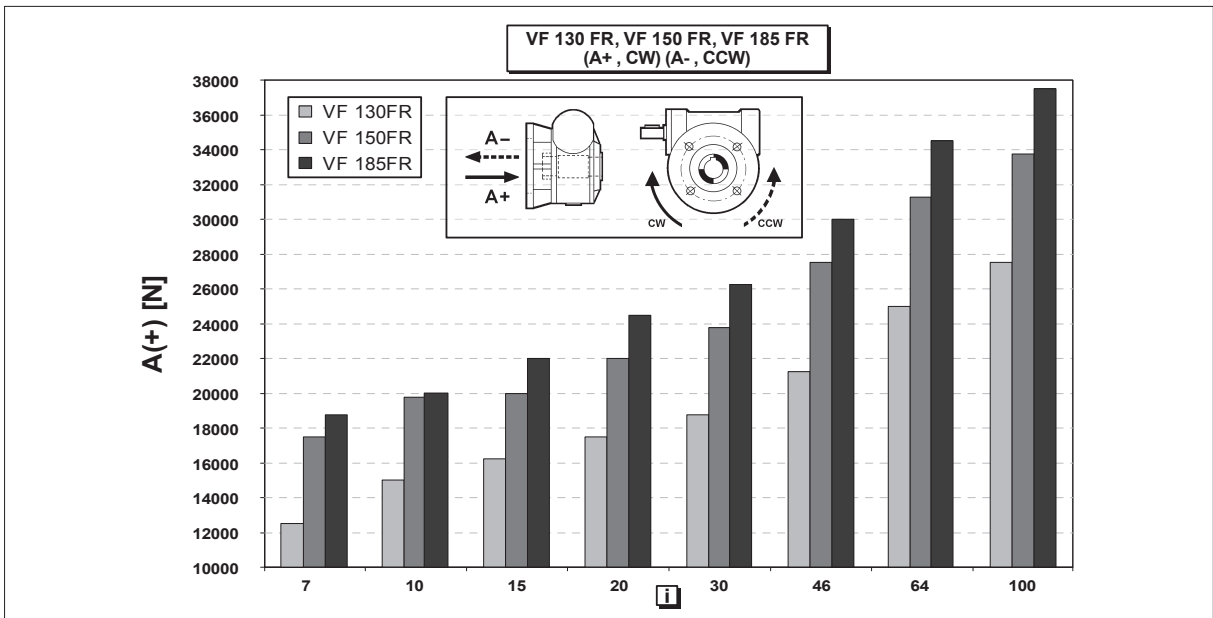
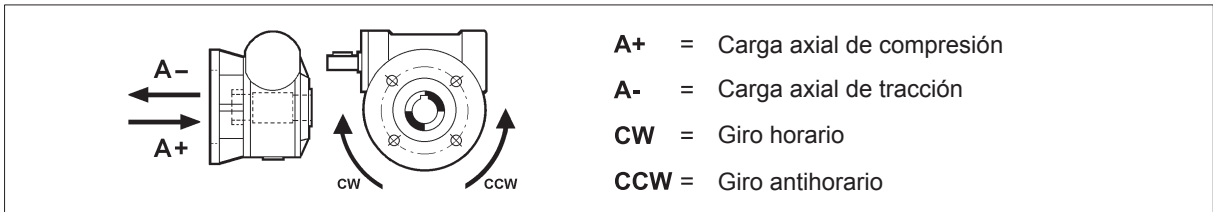
En el caso que el valor de la carga radial resultante sea nulo, se puede considerar la carga axial admisible $[A_n]$ igual al 50 % del valor de la carga radial admisible $[R_n]$ sobre el mismo eje.

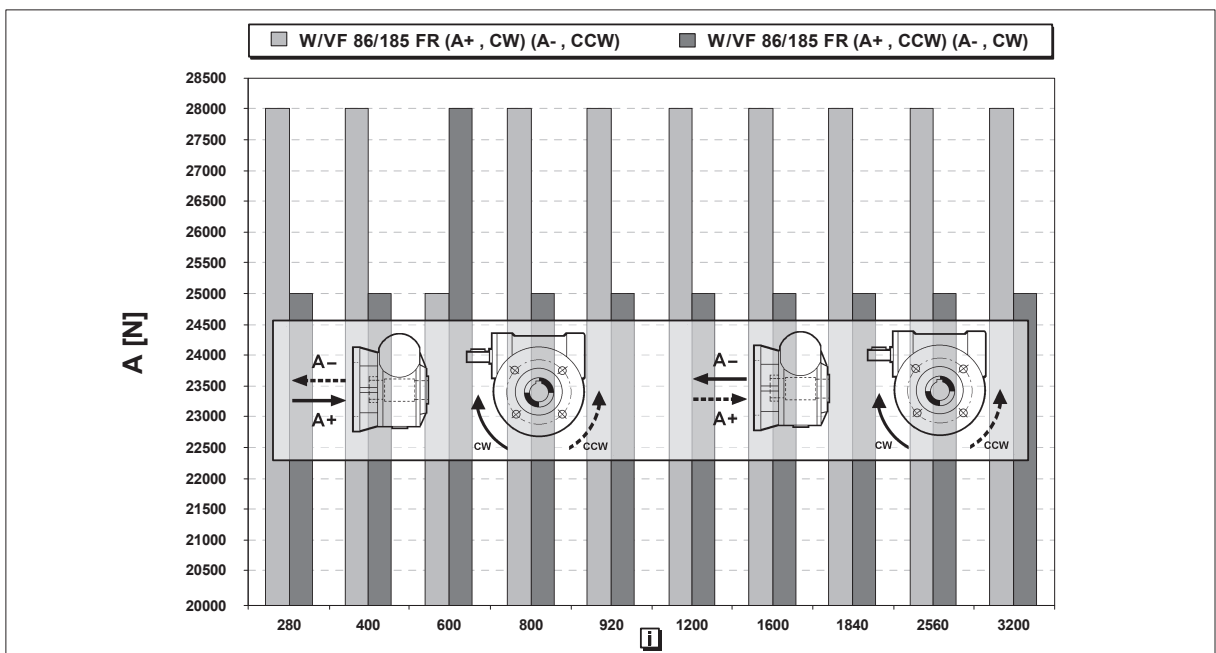
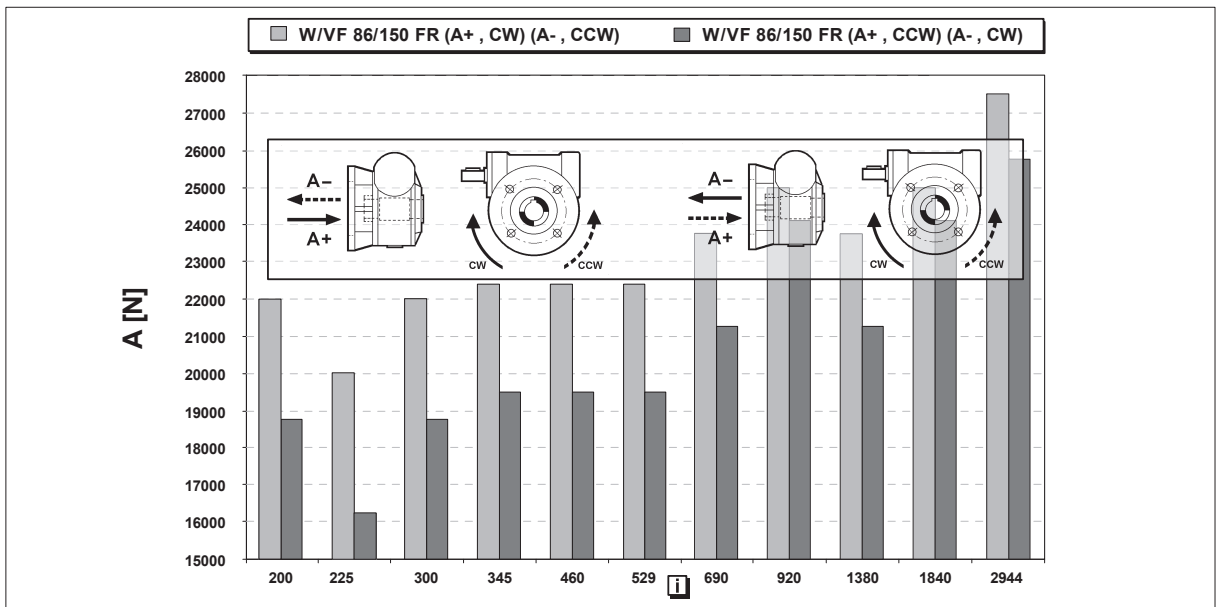
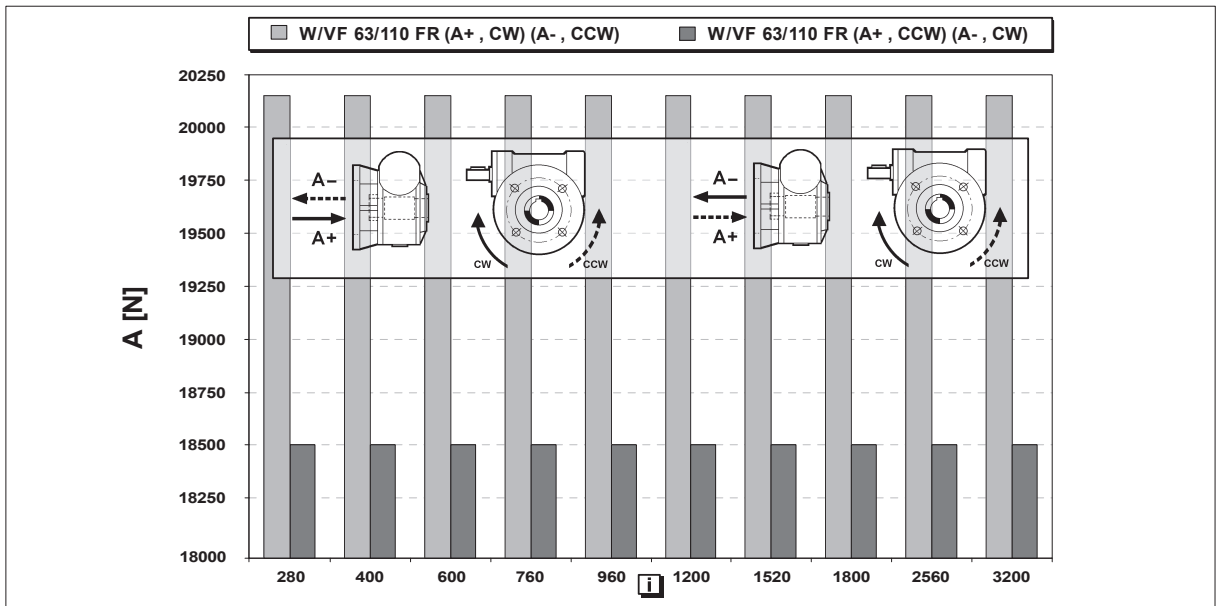
En presencia de cargas axiales que excedan el valor admisible, o de fuerzas axiales fuertemente relevantes sobre la carga radial, es aconsejable dirigirse al Servicio Técnico de Bonfiglioli Riduttori para una verificación puntual.



17.1 Cargas axiales máximas admisibles en la forma constructiva FR

Para satisfacer aquellas aplicaciones que precisan cargas axiales muy elevadas, está disponible la forma constructiva FR prevista para los tamaños VF 130, VF 150 y VF 185. Esta forma constructiva, cuyas dimensiones exteriores son idénticas que las de la forma FC, puede soportar las cargas axiales (notablemente superiores a las admisibles por la forma estándar) indicadas en la tabla siguiente referidas a la relación de transmisión i y al sentido de giro +/- del eje de salida.







18 RENDIMIENTO

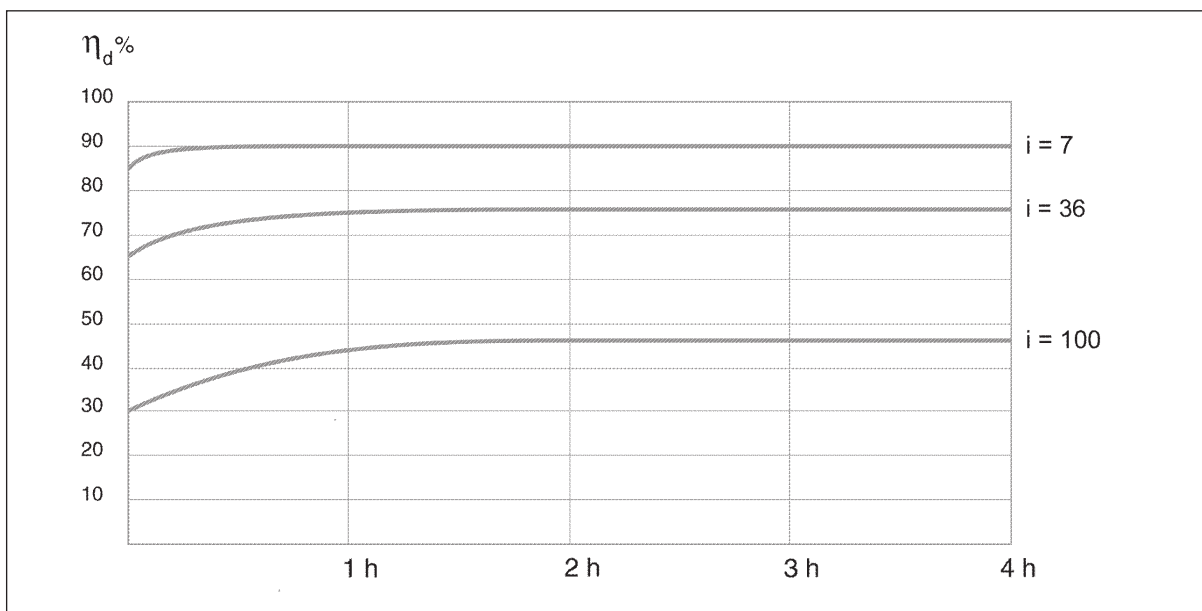
El rendimiento $[\eta]$ depende de los siguientes parámetros

- ángulo de inclinación de la hélice del engranaje
- velocidad de giro
- rodaje del engranaje

Con tal propósito, es útil recordar que el valor óptimo, se obtiene después de unas horas de rodaje y viene reducido gradualmente con los reductores funcionando a régimen, como queda reflejado en la tabla abajo indicada, por este motivo, en determinadas aplicaciones donde se prevé un servicio intermitente (elevación, accionamientos, etc.) es necesario incrementar adecuadamente la potencia del motor con el fin de compensar el bajo rendimiento del reductor en la fase de arranque.

Los valores de par nominal M_{n2} indicados en el catálogo están referidos al funcionamiento a régimen después del rodaje.

La tabla indica, a modo indicativo, el tiempo necesario para obtener el máximo rendimiento Dinámico.



19 IRREVERSIBILIDAD

Algunas aplicaciones pueden precisar ocasionalmente que la transmisión del movimiento se realice a partir del eje de salida, mientras otras impongan que la carga sea retenida en la posición del motorreductor, aún en ausencia de corriente eléctrica.

Algunos grupos de tornillo sinfín presentan la característica de ser irreversibles y el parámetro que influye mayormente en esta prestación es el rendimiento.

En particular, el rendimiento estático η_s es responsable de la irreversibilidad estática (partiendo de una posición de reposo), mientras que el rendimiento dinámico η_d es responsable de la eventual irreversibilidad dinámica (continuidad del movimiento en la misma dirección).

La irreversibilidad puede expresarse en diversos valores con relaciones más altas ($i = 64$ y superiores) comportando siempre una mayor irreversibilidad.



19.1 Irreversibilidad estática

Con esta condición no puede existir la posibilidad de giro con movimiento desde eje de salida, sin excluir la posibilidad de un retorno lento, en el caso que los grupos estén sometidos a vibraciones. La condición teórica para que se cumpla la irreversibilidad estática es la siguiente:

$$\eta_s < 0.4 - 0.5 \quad (15)$$

donde η_s representa el rendimiento estático (valor incluido en las tablas de datos técnicos de los reductores). Obviamente, para cumplir la condición inversa, es decir, la reversibilidad estática, se deberá cumplir:

$$\eta_s > 0.5 \quad (16)$$

19.2 Irreversibilidad dinámica

Esta condición está influenciada directamente por la velocidad de giro, del rendimiento y de las vibraciones continuas de la carga. Se caracteriza por la detención casi instantánea del giro, cuando el eje del tornillo no esté en condiciones de continuar el movimiento.

Ésta está expuesta a la condición Teórica:

$$\eta_d < 0.5 \quad (17)$$

donde η_d representa el rendimiento dinámico del reductor en condiciones reales de funcionamiento (valor incluido en las tablas de datos técnicos de los reductores).

La condición inversa, es decir, la reversibilidad dinámica, físicamente es posible cuando se Cumple:

$$\eta_d > 0.5 \quad (18)$$

La tabla siguiente resume de forma indicativa distintos grados de reversibilidad en función del tipo de reductor y de la relación de reducción (datos referidos solamente al conjunto vis-corona). Evidentemente estos datos son orientativos por cuanto puede existir una irreversibilidad más o menos acentuada a causa de la influencia de los factores citados anteriormente.



Siendo prácticamente imposible realizar y garantizar la irreversibilidad total es necesario, donde exista esta exigencia, prever un freno externo suficiente para impedir el inicio del movimiento por efecto de vibraciones.



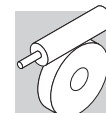
		Grado de reversibilidad												
		VF				W				VF				
Reversibilidad estática	Reversibilidad dinámica	27	30	44	49	63	75	86	110	130	150	185	210	250
si	si	—	—	7	7	7	7	7	7	7	7	7	7	7
si	si	7 10	7 10	10 14	10 14	10 12 15	10 15	10 15 20 23	10 15 20 23	10 15 20 23	10 15 20 23	10 15 20 23	10 15 20 23	10 15 20 23
incerta	si	15 20 30	15 20 30	20 28 35	18 24 28 36	19 24 30 38	20 25 30 40	30 40 46 56	30 40 46 56	30 40 46 56 64	30 40 46 56 64	30 40 50 60	30 40 50 60	30 40 50 60
no	bassa	40 60	40 60	46 60 70	45 60 70	45 64 80	50 60 80	64 80 100	64 80 100	80 100	80 100	80 100	60 80 100	80 100
no	no	70	70	100	80 100	100	100	—	—	—	—	—	—	—

20 JUEGOS ANGULARES

La tabla siguiente muestra los valores indicativos del juego angular referidos al eje de salida, con el eje de entrada bloqueado.

La medición ha de efectuarse aplicando un par de 5 Nm en el eje de salida.

Juegos angulares (eje de entrada bloqueado)		
	$\Delta\gamma$ [']	$\Delta\gamma$ [rad]
VF 30	33' ± 10'	0.00873 ± 0.00291
VF 44	25' ± 7'	0.00728 ± 0.00145
VFR 44	30' ± 10'	0.00873 ± 0.00291
VF 49	22' ± 7'	0.00728 ± 0.00145
VFR 49	30' ± 10'	0.00873 ± 0.00291
W 63	20' ± 4'	0.00582 ± 0.00145
WR 63	25' ± 5'	0.00728 ± 0.00145
W 75	18' ± 4'	0.00582 ± 0.00145
WR 75	22' ± 5'	0.00640 ± 0.00145
W 86	15' ± 4'	0.00436 ± 0.00145
WR 86	20' ± 5'	0.00582 ± 0.00145
W 110	9' ± 2'	0.00436 ± 0.00145
WR 110	18' ± 5'	0.00524 ± 0.00145
VF 130	12' ± 3'	0.00349 ± 0.00087
VFR 130	15' ± 3'	0.00436 ± 0.00087
VF 150	12' ± 3'	0.00349 ± 0.00087
VFR 150	15' ± 3'	0.00436 ± 0.00087
VF 185	10' ± 3'	0.00291 ± 0.00087
VFR 185	13' ± 3'	0.00378 ± 0.00087
VF 210	Consultar	
VFR 210		
VF 250		
VFR 250		






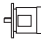

21 TABLAS DE SELECCIÓN DE LOS MOTORREDUCTORES






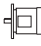

La selección de los motores sin freno cumplen las prescripciones del reglamento CE 640/2009 (ver sección **M** de este catálogo). Para potencias nominales inferiores a 0.75kW, pueden preverse motores BN/M.

La norma CE 640/2009 no se aplica a los motores freno, por lo tanto la selección de los motores freno tiene cuenta los motores BN/M, a prescindir de los valores de la potencia nominal. Los motores BX, BE, MX y ME freno están disponibles bajo pedido.

0.04 kW

n_2 min ⁻¹	M_2 Nm	S	i	R_{n2} N	 IE1		 IEC 	IE1		
19.3	9	1.0	70	600			VF 27_70	P27	BN27A4	121
22.5	8	1.1	60	600			VF 27_60	P27	BN27A4	121
34	6	1.4	40	600			VF 27_40	P27	BN27A4	121
45	5	1.7	30	600			VF 27_30	P27	BN27A4	121
68	4	2.2	20	600			VF 27_20	P27	BN27A4	121
90	3	2.8	15	600			VF 27_15	P27	BN27A4	121
135	2	3.8	10	600			VF 27_10	P27	BN27A4	121
193	2	5.5	7	600			VF 27_7	P27	BN27A4	121

0.06 kW

n_2 min ⁻¹	M_2 Nm	S	i	R_{n2} N	 IE1		 IEC 	IE1		
0.59	203	1.0	2280	5000			VF/W 30/63_2280	P56	BN56A4	139
0.89	155	1.4	1520	5000			VF/W 30/63_1520	P56	BN56A4	139
1.1	122	1.7	1200	5000			VF/W 30/63_1200	P56	BN56A4	139
1.5	115	1.8	900	5000			VF/W 30/63_900	P56	BN56A4	139
1.9	113	1.9	720	5000			VF/W 30/63_720	P56	BN56A4	139
2.5	85	1.1	540	3450			VF/VF 30/49_540	P56	BN56A4	134
2.8	50	1.0	500	5000			VFR 44_500	S44	BN44B4	126
3.2	73	1.3	420	3450			VF/VF 30/49_420	P56	BN56A4	134
4.0	54	1.0	350	5000			VFR 44_350	S44	BN44B4	126
4.3	53	1.8	315	3450			VF/VF 30/49_315	P56	BN56A4	134
4.5	59	1.0	300	2500			VFR 44_300	S44	BN44B4	126
5.8	50	1.2	230	2500			VFR 44_230	S44	BN44B4	126
7.7	42	1.5	175	2500			VFR 44_175	S44	BN44B4	126
9.6	36	1.4	140	2500			VFR 44_140	S44	BN44B4	126
13.4	29	1.8	100	2500			VFR 44_100	S44	BN44B4	126
19.1	22	1.8	70	2500			VFR 44_70	S44	BN44B4	126
19.3	14	1.1	70	1600			VF 30_70	P56	BN56A4	122
22.5	13	1.5	60	1600			VF 30_60	P56	BN56A4	122
34	10	0.9	40	600			VF 27_40	P27	BN27B4	121
34	10	1.9	40	1650			VF 30_40	P56	BN56A4	122
45	8	1.1	30	600			VF 27_30	P27	BN27B4	121
45	8	2.4	30	1340			VF 30_30	P56	BN56A4	122
68	6	1.5	20	600			VF 27_20	P27	BN27B4	121
68	6	2.9	20	1180			VF 30_20	P56	BN56A4	122



0.06 kW

n ₂ min ⁻¹	M ₂ Nm	S	i	R _{n2} N	IE1		IEC			
90	5	1.9	15	600			VF 27_15	P27	BN27B4	121
90	5	3.7	15	1080			VF 30_15	P56	BN56A4	122
135	4	2.6	10	590			VF 27_10	P27	BN27B4	121
135	3	4.7	10	950			VF 30_10	P56	BN56A4	122
193	2	3.6	7	530			VF 27_7	P27	BN27B4	121
193	2	6.4	7	840			VF 30_7	P56	BN56A4	122

0.09 kW

n ₂ min ⁻¹	M ₂ Nm	S	i	R _{n2} N	IE1		IEC			
0.31	574	1.8	2800	8000			VF/W 49/110_2800	P63	BN63A6	151
0.42	579	1.0	2116	7000			VF/W 44/86_2116	P63	BN63A6	147
0.43	505	2.1	2070	8000			VF/W 49/110_2070	P63	BN63A6	151
0.48	503	1.1	1840	7000			VF/W 44/86_1840	P63	BN63A6	147
0.53	485	2.2	1656	8000			VF/W 49/110_1656	P63	BN63A6	151
0.64	377	1.5	1380	7000			VF/W 44/86_1380	P63	BN63A6	147
0.65	369	2.8	1350	8000			VF/W 49/110_1350	P63	BN63A6	151
0.73	363	1.1	1200	5750			VF/W 44/75_1200	P63	BN63A6	143
0.81	316	3.3	1080	8000			VF/W 49/110_1080	P63	BN63A6	151
0.89	232	0.9	1520	5000			VF/W 30/63_1520	P56	BN56B4	139
0.96	323	1.2	920	5750			VF/W 44/75_920	P63	BN63A6	143
0.96	332	1.7	920	7000			VF/W 44/86_920	P63	BN63A6	147
0.98	255	0.9	900	5000			VF/W 30/63_900	P63	BN63A6	139
1.1	183	1.1	1200	5000			VF/W 30/63_1200	P56	BN56B4	139
1.2	225	1.0	720	5000			VF/W 30/63_720	P63	BN63A6	139
1.3	267	1.5	700	5750			VF/W 44/75_700	P63	BN63A6	143
1.3	253	2.2	700	7000			VF/W 44/86_700	P63	BN63A6	147
1.5	172	1.2	900	5000			VF/W 30/63_900	P56	BN56B4	139
1.7	210	1.9	525	5750			VF/W 44/75_525	P63	BN63A6	143
1.7	200	2.8	525	7000			VF/W 44/86_525	P63	BN63A6	147
1.9	170	1.2	720	5000			VF/W 30/63_720	P56	BN56B4	139
2.2	164	2.4	400	5750			VF/W 44/75_400	P63	BN63A6	143
2.2	160	3.4	400	7000			VF/W 44/86_400	P63	BN63A6	147
2.4	145	1.4	570	5000			VF/W 30/63_570	P56	BN56B4	139
2.9	111	1.2	300	5000			WR 63_300	P63	BN63A6	138
2.9	120	1.7	300	6200			WR 75_300	P63	BN63A6	142
2.9	132	2.4	300	7000			WR 86_300	P63	BN63A6	146
3.0	117	1.8	450	5000			VF/W 30/63_450	P56	BN56B4	139
3.2	110	0.9	420	3450			VF/VF 30/49_420	P56	BN56B4	134
3.7	101	1.4	240	5000			WR 63_240	P63	BN63A6	138
3.7	105	2.1	240	6200			WR 75_240	P63	BN63A6	142
3.7	117	2.6	240	7000			WR 86_240	P63	BN63A6	146
4.2	84	0.9	210	3450			VFR 49_210	P63	BN63A6	132
4.3	80	1.2	315	3450			VF/VF 30/49_315	P56	BN56B4	134
4.3	84	2.5	315	5000			VF/W 30/63_315	P56	BN56B4	139
4.6	88	1.7	192	5000			WR 63_192	P63	BN63A6	138
4.9	79	0.9	180	3450			VFR 49_180	P63	BN63A6	132
4.9	90	3.1	180	6200			WR 75_180	P63	BN63A6	142
5.2	94	4.2	168	7000			WR 86_168	P63	BN63A6	146
5.5	62	1.0	245	2500			VF/VF 30/44_245	P56	BN56B4	128
6.5	66	1.2	135	3450			VFR 49_135	P63	BN63A6	132
6.5	71	2.5	135	5000			WR 63_135	P63	BN63A6	138
7.7	63	1.0	175	2900			VFR 44_175	S44	BN44C4	126
7.7	65	3.1	114	5000			WR 63_114	P63	BN63A6	138
8.1	58	1.4	108	3450			VFR 49_108	P63	BN63A6	132
8.8	41	1.3	100	3300			VF 49_100	P63	BN63A6	130
9.6	54	0.9	140	2900			VFR 44_140	S44	BN44C4	126
9.8	55	3.8	90	5000			WR 63_90	P63	BN63A6	138
10.5	48	1.9	84	3450			VFR 49_84	P63	BN63A6	132
11.0	37	1.6	80	3300			VF 49_80	P63	BN63A6	130
12.2	45	1.8	72	3450			VFR 49_72	P63	BN63A6	132
12.2	48	4.0	72	5000			WR 63_72	P63	BN63A6	138
12.6	35	1.1	70	2300			VF 44_70	P63	BN63A6	124
12.6	34	1.8	70	3300			VF 49_70	P63	BN63A6	130
13.4	43	1.2	100	2900			VFR 44_100	S44	BN44C4	126
14.7	32	1.4	60	2300			VF 44_60	P63	BN63A6	124
14.7	34	1.7	60	3300			VF 49_60	P63	BN63A6	130
16.3	36	2.2	54	3450			VFR 49_54	P63	BN63A6	132
19.1	33	1.2	70	2900			VFR 44_70	S44	BN44C4	126
19.1	27	1.8	46	2300			VF 44_46	P63	BN63A6	124



0.09 kW

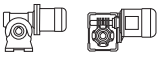



n ₂ min ⁻¹	M ₂ Nm	S	i	R _{n2} N	IE1		IEC	IE1		
19.6	26	2.7	45	3300						VF 49_45 P63 BN63A6 130
21.0	30	2.8	42	3360						VFR 49_42 P63 BN63A6 132
22.0	22	0.9	40	1560						VF 30_40 P63 BN63A6 122
22.5	19	1.0	60	1600						VF 30_60 P56 BN56B4 122
24.4	22	3.4	36	3300						VF 49_36 P63 BN63A6 130
25.1	22	2.2	35	2300						VF 44_35 P63 BN63A6 124
29.3	18	1.2	30	1440						VF 30_30 P63 BN63A6 122
31	18	2.7	28	2300						VF 44_28 P63 BN63A6 124
34	15	1.2	40	1410						VF 30_40 P56 BN56B4 122
44	14	1.5	20	1230						VF 30_20 P63 BN63A6 122
44	14	3.1	20	2300						VF 44_20 P63 BN63A6 124
45	12	1.6	30	1290						VF 30_30 P56 BN56B4 122
59	11	1.8	15	1170						VF 30_15 P63 BN63A6 122
68	9	1.9	20	1140						VF 30_20 P56 BN56B4 122
69	9	1.0	20	600						VF 27_20 P27 BN27C4 121
88	8	2.3	10	1050						VF 30_10 P63 BN63A6 122
90	7	2.5	15	1050						VF 30_15 P56 BN56B4 122
92	7	1.3	15	600						VF 27_15 P27 BN27C4 121
126	6	3.2	7	920						VF 30_7 P63 BN63A6 122
135	5	3.1	10	920						VF 30_10 P56 BN56B4 122
138	5	1.7	10	565						VF 27_10 P27 BN27C4 121
193	4	4.3	7	820						VF 30_7 P56 BN56B4 122
197	4	2.5	7	510						VF 27_7 P27 BN27C4 121

0.12 kW

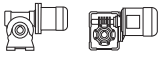



n ₂ min ⁻¹	M ₂ Nm	S	i	R _{n2} N	IE1 IE2		IEC	IE1 IE2		
0.31	775	1.4	2800	8000						VF/W 49/110_2800 P63 BN63B6 151
0.47	588	1.7	2800	8000						VF/W 49/110_2800 P63 BN63A4 BE63A4 151
0.53	654	1.6	1656	8000						VF/W 49/110_1656 P63 BN63B6 151
0.62	518	1.0	2116	7000						VF/W 44/86_2116 P63 BN63A4 BE63A4 147
0.63	507	2.0	2070	8000						VF/W 49/110_2070 P63 BN63A4 BE63A4 151
0.71	483	1.0	1840	7000						VF/W 44/86_1840 P63 BN63A4 BE63A4 147
0.79	435	2.3	1656	8000						VF/W 49/110_1656 P63 BN63A4 BE63A4 151
0.95	386	1.3	1380	7000						VF/W 44/86_1380 P63 BN63A4 BE63A4 147
0.97	354	2.8	1350	8000						VF/W 49/110_1350 P63 BN63A4 BE63A4 151
1.2	293	3.4	1080	8000						VF/W 49/110_1080 P63 BN63A4 BE63A4 151
1.4	322	1.1	920	5750						VF/W 44/75_920 P63 BN63A4 BE63A4 143
1.4	322	1.6	920	7000						VF/W 44/86_920 P63 BN63A4 BE63A4 147
1.5	236	0.9	900	5000						VF/W 30/63_900 P63 BN63A4 BE63A4 139
1.8	233	0.9	720	5000						VF/W 30/63_720 P63 BN63A4 BE63A4 139
1.9	257	1.4	700	5750						VF/W 44/75_700 P63 BN63A4 BE63A4 143
1.9	239	2.1	700	7000						VF/W 44/86_700 P63 BN63A4 BE63A4 147
2.3	199	1.1	570	5000						VF/W 30/63_570 P63 BN63A4 BE63A4 139
2.5	202	1.8	525	5750						VF/W 44/75_525 P63 BN63A4 BE63A4 143
2.5	193	2.6	525	7000						VF/W 44/86_525 P63 BN63A4 BE63A4 147
2.9	150	0.9	300	5000						WR 63_300 P63 BN63B6 138
2.9	162	1.2	300	6200						WR 75_300 P63 BN63B6 142
2.9	178	1.7	300	7000						WR 86_300 P63 BN63B6 146
2.9	161	1.3	450	5000						VF/W 30/63_450 P63 BN63A4 BE63A4 139
3.3	161	2.3	400	5750						VF/W 44/75_400 P63 BN63A4 BE63A4 143
3.3	143	3.5	400	7000						VF/W 44/86_400 P63 BN63A4 BE63A4 147
3.6	136	1.0	240	5000						WR 63_240 P63 BN63B6 138
3.6	142	1.5	240	6200						WR 75_240 P63 BN63B6 142
3.6	142	1.6	240	5000						VF/W 30/63_240 P63 BN63B6 139
3.6	158	2.0	240	7000						WR 86_240 P63 BN63B6 146
4.2	110	0.9	315	3450						VF/VF 30/49_315 P63 BN63A4 BE63A4 134
4.2	116	1.8	315	5000						VF/W 30/63_315 P63 BN63A4 BE63A4 139
4.4	108	1.2	300	5000						WR 63_300 P63 BN63A4 BE63A4 138
4.4	115	1.6	300	6200						WR 75_300 P63 BN63A4 BE63A4 142
4.4	129	2.1	300	7000						WR 86_300 P63 BN63A4 BE63A4 146
4.4	134	2.8	300	5750						VF/W 44/75_300 P63 BN63A4 BE63A4 143
4.8	121	2.3	180	6200						WR 75_180 P63 BN63B6 142
5.2	126	3.1	168	7000						WR 86_168 P63 BN63B6 146
5.2	125	3.0	250	5750						VF/W 44/75_250 P63 BN63A4 BE63A4 143
5.5	94	1.0	240	3450						VF/VF 30/49_240 P63 BN63A4 BE63A4 134
5.5	97	1.4	240	5000						WR 63_240 P63 BN63A4 BE63A4 138
5.5	103	2.1	240	6200						WR 75_240 P63 BN63A4 BE63A4 142
5.5	99	2.1	240	5000						VF/W 30/63_240 P63 BN63A4 BE63A4 139
5.5	111	2.7	240	7000						WR 86_240 P63 BN63A4 BE63A4 146
5.8	109	2.9	150	6200						WR 75_150 P63 BN63B6 142

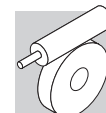


0.12 kW

n ₂ min-1	M ₂ Nm	S	i	R _{n2} N	 IE1 IE2			 IEC IE1 IE2			
6.4	89	0.9	135	3300			VFR 49_135	P63	BN63B6	132	
6.4	96	1.9	135	5000			WR 63_135	P63	BN63B6	138	
6.8	86	1.8	192	5000			WR 63_192	P63	BN63A4	BE63A4	138
7.3	76	0.9	180	3300			VFR 49_180	P63	BN63A4	BE63A4	132
7.3	87	2.7	180	6200			WR 75_180	P63	BN63A4	BE63A4	142
8.7	55	0.9	100	3300			VF 49_100	P63	BN63B6	130	
9.7	64	1.4	135	3450			VFR 49_135	P63	BN63A4	BE63A4	132
9.7	68	2.5	135	5000			WR 63_135	P63	BN63A4	BE63A4	138
10.9	50	1.2	80	3300			VF 49_80	P63	BN63B6	130	
11.5	61	3.0	114	5000			WR 63_114	P63	BN63A4	BE63A4	138
12.1	55	1.5	108	3450			VFR 49_108	P63	BN63A4	BE63A4	132
13.1	41	1.2	100	3150			VF 49_100	P63	BN63A4	BE63A4	130
14.5	43	1.1	60	2300			VF 44_60	P63	BN63B6	124	
15.3	53	3.6	57	5000			WR 63_57	P63	BN63B6	138	
15.6	46	1.9	84	3450			VFR 49_84	P63	BN63A4	BE63A4	132
16.4	36	1.5	80	3150			VF 49_80	P63	BN63A4	BE63A4	130
18.2	42	1.8	72	3430			VFR 49_72	P63	BN63A4	BE63A4	132
18.7	34	0.9	70	3300			VF 44_70	P63	BN63A4	BE63A4	124
18.7	33	1.7	70	3150			VF 49_70	P63	BN63A4	BE63A4	130
21.8	30	1.3	60	2300			VF 44_60	P63	BN63A4	BE63A4	124
21.8	30	1.9	60	3150			VF 49_60	P63	BN63A4	BE63A4	130
24.3	34	2.2	54	3140			VFR 49_54	P63	BN63A4	BE63A4	132
28.5	25	1.5	46	2300			VF 44_46	P63	BN63A4	BE63A4	124
29.0	24	0.9	30	1360			VF 30_30	P63	BN63B6	122	
29.1	25	2.6	45	3040			VF 49_45	P63	BN63A4	BE63A4	130
31	27	2.9	42	2920			VFR 49_42	P63	BN63A4	BE63A4	132
33	21	0.9	40	1360			VF 30_40	P63	BN63A4	BE63A4	122
36	21	3.3	36	2830			VF 49_36	P63	BN63A4	BE63A4	130
37	21	1.9	35	2300			VF 44_35	P63	BN63A4	BE63A4	124
44	17	1.2	30	1250			VF 30_30	P63	BN63A4	BE63A4	122
47	17	2.2	28	2300			VF 44_28	P63	BN63A4	BE63A4	124
58	15	1.4	15	1130			VF 30_15	P63	BN63B6	122	
62	14	2.7	14	2150			VF 44_14	P63	BN63B6	124	
66	13	1.4	20	1110			VF 30_20	P63	BN63A4	BE63A4	122
66	13	2.9	20	2100			VF 44_20	P63	BN63A4	BE63A4	124
87	10	1.8	15	1020			VF 30_15	P63	BN63A4	BE63A4	122
94	10	2.9	14	1870			VF 44_14	P63	BN63A4	BE63A4	124
124	8	2.4	7	900			VF 30_7	P63	BN63B6	122	
131	7	2.3	10	900			VF 30_10	P63	BN63A4	BE63A4	122
138	6	1.1	20	560			VF 27_20	P27	BN27C2	121	
138	7	2.2	20	840			VF 30_20	P56	BN56B2	122	
183	5	1.4	15	520			VF 27_15	P27	BN27C2	121	
187	5	3.1	7	810			VF 30_7	P63	BN63A4	BE63A4	122
275	4	2.0	10	460			VF 27_10	P27	BN27C2	121	
275	4	3.4	10	740			VF 30_10	P56	BN56B2	122	
393	3	2.8	7	410			VF 27_7	P27	BN27C2	121	
393	3	4.7	7	660			VF 30_7	P56	BN56B2	122	

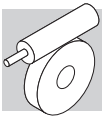
0.12 kW

n ₂ min-1	M ₂ Nm	S	i	R _{n2} N	 IE3			 IEC IE3		
0.31	775	1.4	2800	8000			VF/W 49/110_2800	P63	BXN63MA4	151
0.47	588	1.7	2800	8000						
0.53	654	1.6	1656	8000						
0.62	518	1.0	2116	7000			VF/W 44/86_2116	P63	BXN63MA4	147
0.63	507	2.0	2070	8000			VF/W 49/110_2070	P63	BXN63MA4	151
0.71	483	1.0	1840	7000			VF/W 44/86_1840	P63	BXN63MA4	147
0.79	435	2.3	1656	8000			VF/W 49/110_1656	P63	BXN63MA4	151
0.95	386	1.3	1380	7000			VF/W 44/86_1380	P63	BXN63MA4	147
0.97	354	2.8	1350	8000			VF/W 49/110_1350	P63	BXN63MA4	151
1.2	293	3.4	1080	8000			VF/W 49/110_1080	P63	BXN63MA4	151
1.4	322	1.1	920	5750			VF/W 44/75_920	P63	BXN63MA4	143
1.4	322	1.6	920	7000			VF/W 44/86_920	P63	BXN63MA4	147
1.5	236	0.9	900	5000			VF/W 30/63_900	P63	BXN63MA4	139
1.8	233	0.9	720	5000			VF/W 30/63_720	P63	BXN63MA4	139
1.9	257	1.4	700	5750			VF/W 44/75_700	P63	BXN63MA4	143
1.9	239	2.1	700	7000			VF/W 44/86_700	P63	BXN63MA4	147
2.3	199	1.1	570	5000			VF/W 30/63_570	P63	BXN63MA4	139
2.5	202	1.8	525	5750			VF/W 44/75_525	P63	BXN63MA4	143
2.5	193	2.6	525	7000			VF/W 44/86_525	P63	BXN63MA4	147
2.9	150	0.9	300	5000						



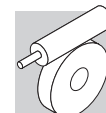
0.12 kW

n ₂ min ⁻¹	M ₂ Nm	S	i	R _{n2} N	IE3		IEC		IEC
2.9	162	1.2	300	6200					
2.9	178	1.7	300	7000					146
2.9	161	1.3	450	5000			VF/W 30/63_450	P63 BXN63MA4	139
3.3	161	2.3	400	5750			VF/W 44/75_400	P63 BXN63MA4	143
3.3	143	3.5	400	7000			VF/W 44/86_400	P63 BXN63MA4	147
3.6	136	1.0	240	5000					
3.6	142	1.5	240	6200					
3.6	142	1.6	240	5000					
3.6	158	2.0	240	7000					
4.2	110	0.9	315	3450			VF/VF 30/49_315	P63 BXN63MA4	134
4.2	116	1.8	315	5000			VF/W 30/63_315	P63 BXN63MA4	139
4.4	108	1.2	300	5000			WR 63_300	P63 BXN63MA4	138
4.4	115	1.6	300	6200			WR 75_300	P63 BXN63MA4	142
4.4	129	2.1	300	7000			WR 86_300	P63 BXN63MA4	146
4.4	134	2.8	300	5750			VF/W 44/75_300	P63 BXN63MA4	143
4.8	121	2.3	180	6200					
5.2	126	3.1	168	7000					
5.2	125	3.0	250	5750			VF/W 44/75_250	P63 BXN63MA4	143
5.5	94	1.0	240	3450			VF/VF 30/49_240	P63 BXN63MA4	134
5.5	97	1.4	240	5000			WR 63_240	P63 BXN63MA4	138
5.5	103	2.1	240	6200			WR 75_240	P63 BXN63MA4	142
5.5	99	2.1	240	5000			VF/W 30/63_240	P63 BXN63MA4	139
5.5	111	2.7	240	7000			WR 86_240	P63 BXN63MA4	146
5.8	109	2.9	150	6200					
6.4	89	0.9	135	3300					
6.4	96	1.9	135	5000			WR 63_192	P63 BXN63MA4	138
6.8	86	1.8	192	5000			VFR 49_180	P63 BXN63MA4	132
7.3	76	0.9	180	3300			WR 75_180	P63 BXN63MA4	142
7.3	87	2.7	180	6200					
8.7	55	0.9	100	3300					
9.7	64	1.4	135	3450			VFR 49_135	P63 BXN63MA4	132
9.7	68	2.5	135	5000			WR 63_135	P63 BXN63MA4	138
10.9	50	1.2	80	3300					
11.5	61	3.0	114	5000			WR 63_114	P63 BXN63MA4	138
12.1	55	1.5	108	3450			VFR 49_108	P63 BXN63MA4	132
13.1	41	1.2	100	3150			VF 49_100	P63 BXN63MA4	130
14.5	43	1.1	60	2300					
15.3	53	3.6	57	5000					
15.6	46	1.9	84	3450			VFR 49_84	P63 BXN63MA4	132
16.4	36	1.5	80	3150			VF 49_80	P63 BXN63MA4	130
18.2	42	1.8	72	3430			VFR 49_72	P63 BXN63MA4	132
18.7	34	0.9	70	3300			VF 44_70	P63 BXN63MA4	124
18.7	33	1.7	70	3150			VF 49_70	P63 BXN63MA4	130
21.8	30	1.3	60	2300			VF 44_60	P63 BXN63MA4	124
21.8	30	1.9	60	3150			VF 49_60	P63 BXN63MA4	130
24.3	34	2.2	54	3140			VFR 49_54	P63 BXN63MA4	132
28.5	25	1.5	46	2300			VF 44_46	P63 BXN63MA4	124
29.0	24	0.9	30	1360					
29.1	25	2.6	45	3040			VF 49_45	P63 BXN63MA4	130
31	27	2.9	42	2920			VFR 49_42	P63 BXN63MA4	132
33	21	0.9	40	1360			VF 30_40	P63 BXN63MA4	122
36	21	3.3	36	2830			VF 49_36	P63 BXN63MA4	130
37	21	1.9	35	2300			VF 44_35	P63 BXN63MA4	124
44	17	1.2	30	1250			VF 30_30	P63 BXN63MA4	122
47	17	2.2	28	2300			VF 44_28	P63 BXN63MA4	124
58	15	1.4	15	1130					
62	14	2.7	14	2150					
66	13	1.4	20	1110			VF 30_20	P63 BXN63MA4	122
66	13	2.9	20	2100			VF 44_20	P63 BXN63MA4	124
87	10	1.8	15	1020			VF 30_15	P63 BXN63MA4	122
94	10	2.9	14	1870			VF 44_14	P63 BXN63MA4	124
124	8	2.4	7	900					
131	7	2.3	10	900			VF 30_10	P63 BXN63MA4	122
138	6	1.1	20	560					
138	7	2.2	20	840					
183	5	1.4	15	520					
187	5	3.1	7	810			VF 30_7	P63 BXN63MA4	122
275	4	2.0	10	460					
275	4	3.4	10	740					
393	3	2.8	7	410					
393	3	4.7	7	660					

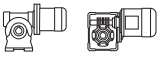





0.18 kW

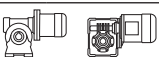



n ₂ min ⁻¹	M ₂ Nm	S	i	R _{n2} N							
					IE1	IE2		IE1	IE2		
0.28	978	1.9	3200	13800			W/VF 63/130_3200	P71	BN71A6		158
0.28	1345	3.3	3200	19500			W/VF 86/185_3200	P71	BN71A6		174
0.31	1406	1.9	2944	16000			W/VF 86/150_2944	P71	BN71A6		166
0.35	1027	1.8	2560	13800			W/VF 63/130_2560	P71	BN71A6		158
0.35	1320	3.3	2560	19500			W/VF 86/185_2560	P71	BN71A6		174
0.47	875	1.1	2800	8000			VF/W 49/110_2800	P63	BN63B4	BE63B4	151
0.49	1265	2.1	1840	16000			W/VF 86/150_1840	P71	BN71A6		166
0.50	894	2.1	1800	13800			W/VF 63/130_1800	P71	BN71A6		158
0.54	949	1.1	1656	8000			VF/W 49/110_1656	P71	BN71A6		151
0.59	871	2.1	1520	13800			W/VF 63/130_1520	P71	BN71A6		158
0.64	755	1.3	2070	8000			VF/W 49/110_2070	P63	BN63B4	BE63B4	151
0.65	1054	2.6	1380	16000			W/VF 86/150_1380	P71	BN71A6		166
0.75	733	2.5	1200	13800			W/VF 63/130_1200	P71	BN71A6		158
0.80	647	1.5	1656	8000			VF/W 49/110_1656	P63	BN63B4	BE63B4	151
0.94	642	2.9	960	13800			W/VF 63/130_960	P71	BN71A6		158
0.98	527	1.9	1350	8000			VF/W 49/110_1350	P63	BN63B4	BE63B4	151
0.98	756	3.6	920	16000			W/VF 86/150_920	P71	BN71A6		166
1.2	537	3.4	760	13800			W/VF 63/130_760	P71	BN71A6		158
1.2	436	2.3	1080	8000			VF/W 49/110_1080	P63	BN63B4	BE63B4	151
1.4	479	1.0	920	7000			VF/W 44/86_920	P63	BN63B4	BE63B4	147
1.7	391	1.4	525	7000			VF/W 44/86_525	P71	BN71A6		147
1.8	375	2.7	720	8000			VF/W 49/110_720	P63	BN63B4	BE63B4	151
1.9	356	1.4	700	7000			VF/W 44/86_700	P63	BN63B4	BE63B4	147
2.3	321	1.2	400	5750			VF/W 44/75_400	P71	BN71A6		143
2.3	313	1.8	400	7000			VF/W 44/86_400	P71	BN71A6		147
2.3	344	3.1	400	8000			VF/W 49/110_400	P71	BN71A6		151
2.4	288	3.5	540	8000			VF/W 49/110_540	P63	BN63B4	BE63B4	151
2.5	301	1.2	525	5750			VF/W 44/75_525	P63	BN63B4	BE63B4	143
2.5	287	1.7	525	7000			VF/W 44/86_525	P63	BN63B4	BE63B4	147
3.0	258	1.2	300	7000			WR 86_300	P71	BN71A6		146
3.0	264	1.5	300	5750			VF/W 44/75_300	P71	BN71A6		143
3.0	275	2.1	300	8000			WR 110_300	P71	BN71A6		150
3.0	241	2.3	300	7000			VF/W 44/86_300	P71	BN71A6		147
3.0	269	3.9	300	8000			VF/W 49/110_300	P71	BN71A6		151
3.3	240	1.5	400	5750			VF/W 44/75_400	P63	BN63B4	BE63B4	143
3.3	214	2.3	400	7000			VF/W 44/86_400	P63	BN63B4	BE63B4	147
3.8	206	1.1	240	6200			WR 75_240	P71	BN71A6		142
3.8	229	1.4	240	7000			WR 86_240	P71	BN71A6		146
3.8	243	2.4	240	8000			WR 110_240	P71	BN71A6		150
3.9	233	2.4	230	7000			VF/W 44/86_230	P71	BN71A6		147
4.2	172	1.2	315	5000			VF/W 30/63_315	P63	BN63B4	BE63B4	139
4.4	172	1.0	300	6200			WR 75_300	P63	BN63B4	BE63B4	142
4.4	191	1.4	300	7000			WR 86_300	P63	BN63B4	BE63B4	146
4.4	199	1.9	300	5750			VF/W 44/75_300	P63	BN63B4	BE63B4	143
4.4	176	2.8	300	7000			VF/W 44/86_300	P63	BN63B4	BE63B4	147
4.7	202	1.9	192	7000			WR 86_192	P71	BN71A6		146
5.0	175	1.6	180	6200			WR 75_180	P71	BN71A6		142
5.3	186	2.0	250	5750			VF/W 44/75_250	P63	BN63B4	BE63B4	143
5.4	183	2.1	168	7000			WR 86_168	P71	BN71A6		146
5.5	144	0.9	240	5000			WR 63_240	P63	BN63B4	BE63B4	138
5.5	153	1.4	240	6200			WR 75_240	P63	BN63B4	BE63B4	142
5.5	147	1.4	240	5000			VF/W 30/63_240	P63	BN63B4	BE63B4	139
5.5	166	1.8	240	7000			WR 86_240	P63	BN63B4	BE63B4	146
5.7	162	3.1	230	7000			VF/W 44/86_230	P63	BN63B4	BE63B4	147
6.0	158	2.0	150	6200			WR 75_150	P71	BN71A6		142
6.5	161	2.7	138	7000			WR 86_138	P71	BN71A6		146
6.9	128	1.2	192	5000			WR 63_192	P63	BN63B4	BE63B4	138
6.9	145	2.3	192	7000			WR 86_192	P63	BN63B4	BE63B4	146
7.3	129	1.8	180	6200			WR 75_180	P63	BN63B4	BE63B4	142
7.5	138	2.4	120	6200			WR 75_120	P71	BN71A6		142
7.9	131	2.7	168	7000			WR 86_168	P63	BN63B4	BE63B4	146
7.9	126	1.6	114	5000			WR 63_114	P71	BN71A6		138
8.8	113	2.3	150	6200			WR 75_150	P63	BN63B4	BE63B4	142
9.0	88	1.4	100	5000	W 63_100 S1	M1SC6	136	W 63_100	P71	BN71A6	138
9.0	96	1.7	100	6200	W 75_100 S1	M1SC6	140	W 75_100	P71	BN71A6	141
9.0	105	2.4	100	7000	W 86_100 S1	M1SC6	144	W 86_100	P71	BN71A6	145
9.8	102	1.7	135	5000			WR 63_135	P63	BN63B4	BE63B4	138
10.0	107	1.9	90	5000			WR 63_90	P71	BN71A6		138
11.0	98	3.1	120	6200			WR 75_120	P63	BN63B4	BE63B4	142
11.3	79	1.6	80	5000	W 63_80 S1	M1SC6	136	W 63_80	P71	BN71A6	138
11.3	83	2.4	80	6200	W 75_80 S1	M1SC6	140	W 75_80	P71	BN71A6	141
11.3	90	3.1	80	7000	W 86_80 S1	M1SC6	144	W 86_80	P71	BN71A6	145
11.6	91	2.0	114	5000			WR 63_114	P63	BN63B4	BE63B4	138
12.0	100	3.3	75	6200			WR 75_75	P71	BN71A6		142
12.2	82	1.0	108	3450			VFR 49_108	P63	BN63B4	BE63B4	132
14.7	75	2.5	90	5000			WR 63_90	P63	BN63B4	BE63B4	138



0.18 kW

n ₂ min-1	M ₂ Nm	S	i	R _{n2} N	 IE1 IE2			 IEC IE1 IE2				
15.0	61	1.1	60	3000				VF 49_60	P71	BN71A6	130	
15.0	60	1.1	180	3300				VFR 49_180	P63	BN63A2	132	
15.7	68	1.3	84	3420				VFR 49_84	P63	BN63B4	BE63B4	132
16.5	54	1.0	80	3150				VF 49_80	P63	BN63B4	BE63B4	130
18.3	63	1.2	72	3270				VFR 49_72	P63	BN63B4	BE63B4	132
18.3	66	2.8	72	5000				WR 63_72	P63	BN63B4	BE63B4	138
18.9	49	1.1	70	3150				VF 49_70	P63	BN63B4	BE63B4	130
20.0	50	1.4	135	3280				VFR 49_135	P63	BN63A2		132
20.0	54	2.9	45	5000				W 63_45	P71	BN71A6		138
22.0	45	0.9	60	2300				VF 44_60	P63	BN63B4	BE63B4	124
22.0	45	1.3	60	3150				VF 49_60	P63	BN63B4	BE63B4	130
23.2	54	3.3	57	4910				WR 63_57	P63	BN63B4	BE63B4	138
24.4	50	1.5	54	3010				VFR 49_54	P63	BN63B4	BE63B4	132
28.7	38	1.0	46	2500				VF 44_46	P63	BN63B4	BE63B4	124
29.3	37	1.8	45	2300				VF 49_45	P63	BN63B4	BE63B4	130
31	40	1.9	42	2810				VFR 49_42	P63	BN63B4	BE63B4	132
32	36	1.4	28	2290				VF 44_28	P71	BN71A6		124
37	31	2.2	36	2760				VF 49_36	P63	BN63B4	BE63B4	130
38	31	1.3	35	2430				VF 44_35	P63	BN63B4	BE63B4	124
47	26	1.5	28	2270				VF 44_28	P63	BN63B4	BE63B4	124
47	26	2.9	28	2560				VF 49_28	P63	BN63B4	BE63B4	130
55	23	2.7	24	2430				VF 49_24	P63	BN63B4	BE63B4	130
66	19	0.9	20	1040				VF 30_20	P63	BN63B4	BE63B4	122
66	20	1.9	20	2040				VF 44_20	P63	BN63B4	BE63B4	124
73	18	3.2	18	2230				VF 49_18	P63	BN63B4	BE63B4	130
77	16	1.8	35	1970				VF 44_35	P63	BN63A2		124
88	15	1.2	15	960				VF 30_15	P63	BN63B4	BE63B4	122
94	15	2.0	14	1830				VF 44_14	P63	BN63B4	BE63B4	124
132	11	1.5	10	860				VF 30_10	P63	BN63B4	BE63B4	122
132	11	2.7	10	1640				VF 44_10	P63	BN63B4	BE63B4	124
189	8	2.1	7	770				VF 30_7	P63	BN63B4	BE63B4	122
193	7	2.9	14	1470				VF 44_14	P63	BN63A2		124
270	5	2.2	10	710				VF 30_10	P63	BN63A2		122
386	4	3.1	7	640				VF 30_7	P63	BN63A2		122

0.18 kW

n ₂ min-1	M ₂ Nm	S	i	R _{n2} N	 IE3			 IEC IE3			
0.28	978	1.9	3200	13800							
0.28	1345	3.3	3200	19500							
0.31	1406	1.9	2944	16000							
0.35	1027	1.8	2560	13800							
0.35	1320	3.3	2560	19500							
0.47	875	1.1	2800	8000				VF/W 49/110_2800	P63	BXN63MB4	151
0.49	1265	2.1	1840	16000							
0.50	894	2.1	1800	13800							
0.54	949	1.1	1656	8000							
0.59	871	2.1	1520	13800							
0.64	755	1.3	2070	8000				VF/W 49/110_2070	P63	BXN63MB4	151
0.65	1054	2.6	1380	16000							
0.75	733	2.5	1200	13800							
0.80	647	1.5	1656	8000				VF/W 49/110_1656	P63	BXN63MB4	151
0.94	642	2.9	960	13800							
0.98	527	1.9	1350	8000				VF/W 49/110_1350	P63	BXN63MB4	151
0.98	756	3.6	920	16000							
1.2	537	3.4	760	13800							
1.2	436	2.3	1080	8000				VF/W 49/110_1080	P63	BXN63MB4	151
1.4	479	1.0	920	7000				VF/W 44/86_920	P63	BXN63MB4	147
1.7	391	1.4	525	7000							
1.8	375	2.7	720	8000				VF/W 49/110_720	P63	BXN63MB4	151
1.9	356	1.4	700	7000				VF/W 44/86_700	P63	BXN63MB4	147
2.3	321	1.2	400	5750							
2.3	313	1.8	400	7000							
2.3	344	3.1	400	8000							
2.4	288	3.5	540	8000				VF/W 49/110_540	P63	BXN63MB4	151
2.5	301	1.2	525	5750				VF/W 44/75_525	P63	BXN63MB4	143
2.5	287	1.7	525	7000				VF/W 44/86_525	P63	BXN63MB4	147
3.0	258	1.2	300	7000							
3.0	264	1.5	300	5750							
3.0	275	2.1	300	8000							
3.0	241	2.3	300	7000							



0.18 kW

n ₂ min ⁻¹	M ₂ Nm	S	i	R _{n2} N	IE3		IEC			
3.0	269	3.9	300	8000						
3.3	240	1.5	400	5750						
3.3	214	2.3	400	7000			VF/W 44/75_400	P63	BXN63MB4	143
3.8	206	1.1	240	6200			VF/W 44/86_400	P63	BXN63MB4	147
3.8	229	1.4	240	7000						
3.8	243	2.4	240	8000						
3.9	233	2.4	230	7000						
4.2	172	1.2	315	5000			VF/W 30/63_315	P63	BXN63MB4	139
4.4	172	1.0	300	6200			WR 75_300	P63	BXN63MB4	142
4.4	191	1.4	300	7000			WR 86_300	P63	BXN63MB4	146
4.4	199	1.9	300	5750			VF/W 44/75_300	P63	BXN63MB4	143
4.4	176	2.8	300	7000			VF/W 44/86_300	P63	BXN63MB4	147
4.7	202	1.9	192	7000						
5.0	175	1.6	180	6200						
5.3	186	2.0	250	5750			VF/W 44/75_250	P63	BXN63MB4	143
5.4	183	2.1	168	7000						
5.5	144	0.9	240	5000			WR 63_240	P63	BXN63MB4	138
5.5	153	1.4	240	6200			WR 75_240	P63	BXN63MB4	142
5.5	147	1.4	240	5000			VF/W 30/63_240	P63	BXN63MB4	139
5.5	166	1.8	240	7000			WR 86_240	P63	BXN63MB4	146
5.7	162	3.1	230	7000			VF/W 44/86_230	P63	BXN63MB4	147
6.0	158	2.0	150	6200						
6.5	161	2.7	138	7000						
6.9	128	1.2	192	5000			WR 63_192	P63	BXN63MB4	138
6.9	145	2.3	192	7000			WR 86_192	P63	BXN63MB4	146
7.3	129	1.8	180	6200			WR 75_180	P63	BXN63MB4	142
7.5	138	2.4	120	6200						
7.9	131	2.7	168	7000			WR 86_168	P63	BXN63MB4	146
7.9	126	1.6	114	5000						
8.8	113	2.3	150	6200			WR 75_150	P63	BXN63MB4	142
9.0	88	1.4	100	5000						
9.0	96	1.7	100	6200						
9.0	105	2.4	100	7000						
9.8	102	1.7	135	5000			WR 63_135	P63	BXN63MB4	138
10.0	107	1.9	90	5000						
11.0	98	3.1	120	6200			WR 75_120	P63	BXN63MB4	142
11.3	79	1.6	80	5000						
11.3	83	2.4	80	6200						
11.3	90	3.1	80	7000						
11.6	91	2.0	114	5000			WR 63_114	P63	BXN63MB4	138
12.0	100	3.3	75	6200						
12.2	82	1.0	108	3450			VFR 49_108	P63	BXN63MB4	132
14.7	75	2.5	90	5000			WR 63_90	P63	BXN63MB4	138
15.0	61	1.1	60	3000						
15.0	60	1.1	180	3300						
15.7	68	1.3	84	3420			VFR 49_84	P63	BXN63MB4	132
16.5	54	1.0	80	3150			VF 49_80	P63	BXN63MB4	130
18.3	63	1.2	72	3270			VFR 49_72	P63	BXN63MB4	132
18.3	66	2.8	72	5000			WR 63_72	P63	BXN63MB4	138
18.9	49	1.1	70	3150			VF 49_70	P63	BXN63MB4	130
20.0	50	1.4	135	3280						
20.0	54	2.9	45	5000						
22.0	45	0.9	60	2300			VF 44_60	P63	BXN63MB4	124
22.0	45	1.3	60	3150			VF 49_60	P63	BXN63MB4	130
23.2	54	3.3	57	4910			WR 63_57	P63	BXN63MB4	138
24.4	50	1.5	54	3010			VFR 49_54	P63	BXN63MB4	132
28.7	38	1.0	46	2500			VF 44_46	P63	BXN63MB4	124
29.3	37	1.8	45	2300			VF 49_45	P63	BXN63MB4	130
31	40	1.9	42	2810			VFR 49_42	P63	BXN63MB4	132
32	36	1.4	28	2290						
37	31	2.2	36	2760			VF 49_36	P63	BXN63MB4	130
38	31	1.3	35	2430			VF 44_35	P63	BXN63MB4	124
47	26	1.5	28	2270			VF 44_28	P63	BXN63MB4	124
47	26	2.9	28	2560			VF 49_28	P63	BXN63MB4	130
55	23	2.7	24	2430			VF 49_24	P63	BXN63MB4	130
66	19	0.9	20	1040			VF 30_20	P63	BXN63MB4	122
66	20	1.9	20	2040			VF 44_20	P63	BXN63MB4	124
73	18	3.2	18	2230			VF 49_18	P63	BXN63MB4	130
77	16	1.8	35	1970						
88	15	1.2	15	960			VF 30_15	P63	BXN63MB4	122
94	15	2.0	14	1830			VF 44_14	P63	BXN63MB4	124
132	11	1.5	10	860			VF 30_10	P63	BXN63MB4	122
132	11	2.7	10	1640			VF 44_10	P63	BXN63MB4	124
189	8	2.1	7	770			VF 30_7	P63	BXN63MB4	122
193	7	2.9	14	1470						
270	5	2.2	10	710						
386	4	3.1	7	640						

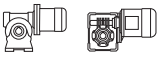





0.25 kW

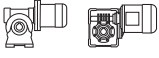



n ₂ min ⁻¹	M ₂ Nm	S	i	R _{n2} N								
					IE1	IE2		IE1	IE2			
0.28	1358	1.4	3200	13800				W/VF 63/130_3200	P71	BN71B6		158
0.28	1868	2.4	3200	19500				W/VF 86/185_3200	P71	BN71B6		174
0.31	1952	1.4	2944	16000				W/VF 86/150_2944	P71	BN71B6		166
0.43	945	1.9	3200	13800				W/VF 63/130_3200	P71	BN71A4	BE71A4	158
0.43	1334	3.1	3200	19500				W/VF 86/185_3200	P71	BN71A4	BE71A4	174
0.47	1380	1.9	2944	16000				W/VF 86/150_2944	P71	BN71A4	BE71A4	166
0.49	1562	2.8	1840	19500				W/VF 86/185_1840	P71	BN71B6		174
0.54	1022	1.8	2560	13800				W/VF 63/130_2560	P71	BN71A4	BE71A4	158
0.54	1289	3.3	2560	19500				W/VF 86/185_2560	P71	BN71A4	BE71A4	174
0.65	1464	1.8	1380	16000				W/VF 86/150_1380	P71	BN71B6		166
0.66	1006	1.0	2070	8000				VF/W 49/110_2070	P71	BN71A4	BE71A4	151
0.75	1214	2.1	1840	16000				W/VF 86/150_1840	P71	BN71A4	BE71A4	166
0.75	1019	1.8	1200	13800				W/VF 63/130_1200	P71	BN71B6		158
0.76	875	2.1	1800	13800				W/VF 63/130_1800	P71	BN71A4	BE71A4	158
0.83	863	1.2	1656	8000				VF/W 49/110_1656	P71	BN71A4	BE71A4	151
0.90	845	2.1	1520	13800				W/VF 63/130_1520	P71	BN71A4	BE71A4	158
0.98	1049	2.6	920	16000				W/VF 86/150_920	P71	BN71B6		166
1.0	1006	2.6	1380	16000				W/VF 86/150_1380	P71	BN71A4	BE71A4	166
1.0	703	1.4	1350	8000				VF/W 49/110_1350	P71	BN71A4	BE71A4	151
1.1	708	2.5	1200	13800				W/VF 63/130_1200	P71	BN71A4	BE71A4	158
1.2	746	2.5	760	13800				W/VF 63/130_760	P71	BN71B6		158
1.3	581	1.7	1080	8000				VF/W 49/110_1080	P71	BN71A4	BE71A4	151
1.3	860	3.1	690	16000				W/VF 86/150_690	P71	BN71B6		166
1.4	617	2.9	960	13800				W/VF 63/130_960	P71	BN71A4	BE71A4	158
1.7	544	1.9	540	8000				VF/W 49/110_540	P71	BN71B6		151
1.7	543	1.0	525	7000				VF/W 44/86_525	P71	BN71B6		147
1.8	515	3.5	760	13800				W/VF 63/130_760	P71	BN71A4	BE71A4	158
1.9	500	2.0	720	8000				VF/W 49/110_720	P71	BN71A4	BE71A4	151
2.0	474	1.1	700	7000				VF/W 44/86_700	P71	BN71A4	BE71A4	147
2.5	384	2.6	540	8000				VF/W 49/110_540	P71	BN71A4	BE71A4	151
2.6	383	1.3	525	7000				VF/W 44/86_525	P71	BN71A4	BE71A4	147
3.0	366	1.1	300	5750				VF/W 44/75_300	P71	BN71B6		143
3.0	382	1.5	300	8000				WR 110_300	P71	BN71B6		150
3.0	374	2.8	300	8000				VF/W 49/110_300	P71	BN71B6		151
3.4	319	1.2	400	5750				VF/W 44/75_400	P71	BN71A4	BE71A4	143
3.4	285	1.8	400	7000				VF/W 44/86_400	P71	BN71A4	BE71A4	147
3.4	313	3.2	400	8000				VF/W 49/110_400	P71	BN71A4	BE71A4	151
3.8	318	1.0	240	7000				WR 86_240	P71	BN71B6		146
3.8	337	1.7	240	8000				WR 110_240	P71	BN71B6		150
3.9	323	1.7	230	7000				VF/W 44/86_230	P71	BN71B6		147
3.9	311	3.4	230	8000				VF/W 49/110_230	P71	BN71B6		151
4.6	255	1.1	300	7000				WR 86_300	P71	BN71A4	BE71A4	146
4.6	266	1.4	300	5750				VF/W 44/75_300	P71	BN71A4	BE71A4	143
4.6	266	2.1	300	8000				WR 110_300	P71	BN71A4	BE71A4	150
4.6	234	2.1	300	7000				VF/W 44/86_300	P71	BN71A4	BE71A4	147
4.7	280	1.4	192	7000				WR 86_192	P71	BN71B6		146
5.5	247	1.5	250	5750				VF/W 44/75_250	P71	BN71A4	BE71A4	143
5.7	204	1.1	240	6200				WR 75_240	P71	BN71A4	BE71A4	142
5.7	221	1.4	240	7000				WR 86_240	P71	BN71A4	BE71A4	146
5.7	233	2.4	240	8000				WR 110_240	P71	BN71A4	BE71A4	150
6.0	216	2.3	230	7000				VF/W 44/86_230	P71	BN71A4	BE71A4	147
6.0	219	1.4	150	6200				WR 75_150	P71	BN71B6		142
6.7	193	0.9	135	5000				WR 63_135	P71	BN71B6		138
7.2	193	1.7	192	7000				WR 86_192	P71	BN71A4	BE71A4	146
7.2	200	3.1	192	8000				WR 110_192	P71	BN71A4	BE71A4	150
7.6	172	1.4	180	6200				WR 75_180	P71	BN71A4	BE71A4	142
7.9	175	1.1	114	5000				WR 63_114	P71	BN71B6		138
8.2	175	2.0	168	7000				WR 86_168	P71	BN71A4	BE71A4	146
9.0	122	1.0	100	5000	W 63_100 S1	M1SD6	136					
9.0	133	1.2	100	6200	W 75_100 S1	M1SD6	140	W 75_100	P71	BN71B6		141
9.0	146	1.7	100	7000	W 86_100 S1	M1SD6	144	W 86_100	P71	BN71B6		145
9.2	151	1.7	150	6200				WR 75_150	P71	BN71A4	BE71A4	142
10.0	151	2.7	138	7000				WR 86_138	P71	BN71A4	BE71A4	146
10.0	160	2.3	90	6200				WR 75_90	P71	BN71B6		142
10.2	136	1.3	135	5000				WR 63_135	P71	BN71A4	BE71A4	138
11.3	110	1.1	80	5000	W 63_80 S1	M1SD6	136					
11.3	115	1.7	80	6200	W 75_80 S1	M1SD6	140	W 75_80	P71	BN71B6		141
11.3	125	2.2	80	7000	W 86_80 S1	M1SD6	144	W 86_80	P71	BN71B6		145
11.5	131	2.3	120	6200				WR 75_120	P71	BN71A4	BE71A4	142
11.5	138	2.8	120	7000				WR 86_120	P71	BN71A4	BE71A4	146
12.1	121	1.5	114	5000				WR 63_114	P71	BN71A4	BE71A4	138
13.8	89	1.3	100	5000				W 63_100	P71	BN71A4	BE71A4	138
13.8	96	1.6	100	6200				W 75_100	P71	BN71A4	BE71A4	141
13.8	102	2.2	100	7000				W 86_100	P71	BN71A4	BE71A4	145
15.3	100	1.9	90	5000				WR 63_90	P71	BN71A4	BE71A4	138
15.3	108	3.0	90	6200				WR 75_90	P71	BN71A4	BE71A4	142



0.25 kW

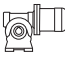
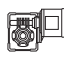
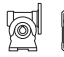


n ₂ min-1	M ₂ Nm	S	i	R _{n2} N	 IE1 IE2			 IEC IE1 IE2				
17.2	78	1.5	80	5000				W 63_80	P71	BN71A4	BE71A4	138
17.2	82	2.2	80	6200				W 75_80	P71	BN71A4	BE71A4	141
17.2	89	2.9	80	7000				W 86_80	P71	BN71A4	BE71A4	145
18.3	95	3.1	75	6200				WR 75_75	P71	BN71A4	BE71A4	142
19.1	88	2.1	72	5000				WR 63_72	P71	BN71A4	BE71A4	138
21.5	68	1.8	64	5000				W 63_64	P71	BN71A4	BE71A4	138
22.9	68	3.0	60	6200				W 75_60	P71	BN71A4	BE71A4	141
24.1	72	2.5	57	4780				WR 63_57	P71	BN71A4	BE71A4	138
31	52	2.8	45	4550				W 63_45	P71	BN71A4	BE71A4	138
31	59	3.0	45	4460				WR 63_45	P71	BN71A4	BE71A4	138
32	50	1.0	28	2300				VF 44_28	P71	BN71B6		124
36	46	3.4	38	4320				W 63_38	P71	BN71A4	BE71A4	138
37	44	1.6	36	2670				VF 49_36	P71	BN71A4	BE71A4	130
38	43	0.9	35	2300				VF 44_35	P71	BN71A4	BE71A4	124
38	49	3.3	36	4160				WR 63_36	P71	BN71A4	BE71A4	138
45	39	1.1	20	2190				VF 44_20	P71	BN71B6		124
47	36	1.1	28	2190				VF 44_28	P71	BN71A4	BE71A4	124
47	36	2.1	28	2480				VF 49_28	P71	BN71A4	BE71A4	130
55	33	1.9	24	2360				VF 49_24	P71	BN71A4	BE71A4	130
64	29	1.3	14	1980				VF 44_14	P71	BN71B6		124
64	29	2.5	14	2260				VF 49_14	P71	BN71B6		130
66	28	1.4	20	1970				VF 44_20	P71	BN71A4	BE71A4	124
73	25	2.3	18	2170				VF 49_18	P71	BN71A4	BE71A4	130
77	23	1.3	35	1930				VF 44_35	P63	BN63B2		124
90	22	1.8	10	1780				VF 44_10	P71	BN71B6		124
90	22	2.9	10	2040				VF 49_10	P71	BN71B6		130
94	21	1.4	14	1770				VF 44_14	P71	BN71A4	BE71A4	124
94	21	3.2	14	2010				VF 49_14	P71	BN71A4	BE71A4	130
113	17	2.8	24	1930				VF 49_24	P63	BN63B2		130
129	16	2.5	7	1590				VF 44_7	P71	BN71B6		124
132	15	1.9	10	1590				VF 44_10	P71	BN71A4	BE71A4	124
135	14	1.0	20	840				VF 30_20	P63	BN63B2		122
180	11	1.3	15	780				VF 30_15	P63	BN63B2		122
189	11	2.7	7	1420				VF 44_7	P71	BN71A4	BE71A4	124
270	8	1.6	10	690				VF 30_10	P63	BN63B2		122
270	8	2.9	10	1300				VF 44_10	P63	BN63B2		124
386	5	2.2	7	620				VF 30_7	P63	BN63B2		122

0.25 kW

n ₂ min-1	M ₂ Nm	S	i	R _{n2} N	 IE3				 IEC IE3			
0.28	1358	1.4	3200	13800								
0.28	1868	2.4	3200	19500								
0.31	1952	1.4	2944	16000								
0.43	945	1.9	3200	13800	W/VF 63/130_3200	S10	MXN10MA4	158	W/VF 63/130_3200	P71	BXN71MA4	158
0.43	1334	3.1	3200	19500	W/VF 86/185_3200	S10	MXN10MA4	174	W/VF 86/185_3200	P71	BXN71MA4	174
0.47	1380	1.9	2944	16000	W/VF 86/150_2944	S10	MXN10MA4	166	W/VF 86/150_2944	P71	BXN71MA4	166
0.49	1562	2.8	1840	19500								
0.54	1022	1.8	2560	13800	W/VF 63/130_2560	S10	MXN10MA4	158	W/VF 63/130_2560	P71	BXN71MA4	158
0.54	1289	3.3	2560	19500	W/VF 86/185_2560	S10	MXN10MA4	174	W/VF 86/185_2560	P71	BXN71MA4	174
0.65	1464	1.8	1380	16000								
0.66	1006	1.0	2070	8000					VF/W 49/110_2070	P71	BXN71MA4	151
0.75	1214	2.1	1840	16000	W/VF 86/150_1840	S10	MXN10MA4	166	W/VF 86/150_1840	P71	BXN71MA4	166
0.75	1019	1.8	1200	13800								
0.76	875	2.1	1800	13800	W/VF 63/130_1800	S10	MXN10MA4	158	W/VF 63/130_1800	P71	BXN71MA4	158
0.83	863	1.2	1656	8000					VF/W 49/110_1656	P71	BXN71MA4	151
0.90	845	2.1	1520	13800	W/VF 63/130_1520	S10	MXN10MA4	158	W/VF 63/130_1520	P71	BXN71MA4	158
0.98	1049	2.6	920	16000								
1.0	1006	2.6	1380	16000	W/VF 86/150_1380	S10	MXN10MA4	166	W/VF 86/150_1380	P71	BXN71MA4	166
1.0	703	1.4	1350	8000					VF/W 49/110_1350	P71	BXN71MA4	151
1.1	708	2.5	1200	13800	W/VF 63/130_1200	S10	MXN10MA4	158	W/VF 63/130_1200	P71	BXN71MA4	158
1.2	746	2.5	760	13800								
1.3	581	1.7	1080	8000					VF/W 49/110_1080	P71	BXN71MA4	151
1.3	860	3.1	690	16000								
1.4	617	2.9	960	13800	W/VF 63/130_960	S10	MXN10MA4	158	W/VF 63/130_960	P71	BXN71MA4	158
1.7	544	1.9	540	8000								
1.7	543	1.0	525	7000								
1.8	515	3.5	760	13800	W/VF 63/130_760	S10	MXN10MA4	158	W/VF 63/130_760	P71	BXN71MA4	158
1.9	500	2.0	720	8000					VF/W 49/110_720	P71	BXN71MA4	151
2.0	474	1.1	700	7000					VF/W 44/86_700	P71	BXN71MA4	147
2.5	384	2.6	540	8000					VF/W 49/110_540	P71	BXN71MA4	151



0.25 kW

n ₂ min ⁻¹	M ₂ Nm	S	i	R _{n2} N	  IE3			  IEC				
					VF/W	P71	BXN71MA4	VF/W	P71	BXN71MA4		
2.6	383	1.3	525	7000				VF/W 44/86_525	P71	BXN71MA4		147
3.0	366	1.1	300	5750								
3.0	382	1.5	300	8000								
3.0	374	2.8	300	8000								
3.4	319	1.2	400	5750				VF/W 44/75_400	P71	BXN71MA4		143
3.4	285	1.8	400	7000				VF/W 44/86_400	P71	BXN71MA4		147
3.4	313	3.2	400	8000				VF/W 49/110_400	P71	BXN71MA4		151
3.8	318	1.0	240	7000								
3.8	337	1.7	240	8000								
3.9	323	1.7	230	7000								
3.9	311	3.4	230	8000								
4.6	255	1.1	300	7000				WR 86_300	P71	BXN71MA4		146
4.6	266	1.4	300	5750				VF/W 44/75_300	P71	BXN71MA4		143
4.6	266	2.1	300	8000				WR 110_300	P71	BXN71MA4		150
4.6	234	2.1	300	7000				VF/W 44/86_300	P71	BXN71MA4		147
4.7	280	1.4	192	7000								
5.5	247	1.5	250	5750				VF/W 44/75_250	P71	BXN71MA4		143
5.7	204	1.1	240	6200				WR 75_240	P71	BXN71MA4		142
5.7	221	1.4	240	7000				WR 86_240	P71	BXN71MA4		146
5.7	233	2.4	240	8000				WR 110_240	P71	BXN71MA4		150
6.0	216	2.3	230	7000				VF/W 44/86_230	P71	BXN71MA4		147
6.0	219	1.4	150	6200								
6.7	193	0.9	135	5000								
7.2	193	1.7	192	7000				WR 86_192	P71	BXN71MA4		146
7.2	200	3.1	192	8000				WR 110_192	P71	BXN71MA4		150
7.6	172	1.4	180	6200				WR 75_180	P71	BXN71MA4		142
7.9	175	1.1	114	5000								
8.2	175	2.0	168	7000				WR 86_168	P71	BXN71MA4		146
9.0	122	1.0	100	5000								
9.0	133	1.2	100	6200								
9.0	146	1.7	100	7000								
9.2	151	1.7	150	6200				WR 75_150	P71	BXN71MA4		142
10.0	151	2.7	138	7000				WR 86_138	P71	BXN71MA4		146
10.0	160	2.3	90	6200								
10.2	136	1.3	135	5000				WR 63_135	P71	BXN71MA4		138
11.3	110	1.1	80	5000								
11.3	115	1.7	80	6200								
11.3	125	2.2	80	7000								
11.5	131	2.3	120	6200				WR 75_120	P71	BXN71MA4		142
11.5	138	2.8	120	7000				WR 86_120	P71	BXN71MA4		146
12.1	121	1.5	114	5000				WR 63_114	P71	BXN71MA4		138
13.8	89	1.3	100	5000	W 63_100	S10	MXN10MA4	138	W 63_100	P71	BXN71MA4	138
13.8	96	1.6	100	6200	W 75_100	S10	MXN10MA4	141	W 75_100	P71	BXN71MA4	141
13.8	102	2.2	100	7000	W 86_100	S10	MXN10MA4	145	W 86_100	P71	BXN71MA4	145
15.3	100	1.9	90	5000				WR 63_90	P71	BXN71MA4		138
15.3	108	3.0	90	6200				WR 75_90	P71	BXN71MA4		142
17.2	78	1.5	80	5000	W 63_80	S10	MXN10MA4	138	W 63_80	P71	BXN71MA4	138
17.2	82	2.2	80	6200	W 75_80	S10	MXN10MA4	141	W 75_80	P71	BXN71MA4	141
17.2	89	2.9	80	7000	W 86_80	S10	MXN10MA4	145	W 86_80	P71	BXN71MA4	145
18.3	95	3.1	75	6200				WR 75_75	P71	BXN71MA4		142
19.1	88	2.1	72	5000				WR 63_72	P71	BXN71MA4		138
21.5	68	1.8	64	5000	W 63_64	S10	MXN10MA4	138	W 63_64	P71	BXN71MA4	138
22.9	68	3.0	60	6200	W 75_60	S10	MXN10MA4	141	W 75_60	P71	BXN71MA4	141
24.1	72	2.5	57	4780				WR 63_57	P71	BXN71MA4		138
31	52	2.8	45	4550	W 63_45	S10	MXN10MA4	138	W 63_45	P71	BXN71MA4	138
31	59	3.0	45	4460				WR 63_45	P71	BXN71MA4		138
32	50	1.0	28	2300								
36	46	3.4	38	4320	W 63_38	S10	MXN10MA4	138	W 63_38	P71	BXN71MA4	138
37	44	1.6	36	2670				VF 49_36	P71	BXN71MA4		130
38	43	0.9	35	2300				VF 44_35	P71	BXN71MA4		124
38	49	3.3	36	4160				WR 63_36	P71	BXN71MA4		138
45	39	1.1	20	2190								
47	36	1.1	28	2190								
47	36	2.1	28	2480				VF 44_28	P71	BXN71MA4		124
55	33	1.9	24	2360				VF 49_28	P71	BXN71MA4		130
55	33	1.9	24	2360				VF 49_24	P71	BXN71MA4		130
64	29	1.3	14	1980								
64	29	2.5	14	2260								
66	28	1.4	20	1970				VF 44_20	P71	BXN71MA4		124
73	25	2.3	18	2170				VF 49_18	P71	BXN71MA4		130
77	23	1.3	35	1930								
90	22	1.8	10	1780								
90	22	2.9	10	2040								
94	21	1.4	14	1770								
94	21	3.2	14	2010				VF 44_14	P71	BXN71MA4		124
113	17	2.8	24	1930				VF 49_14	P71	BXN71MA4		130
129	16	2.5	7	1590								



0.25 kW

n ₂ min ⁻¹	M ₂ Nm	S	i	R _{n2} N	 IE3		 IEC			
132	15	1.9	10	1590			VF 44_10	P71	BNX71MA4	124
135	14	1.0	20	840						
180	11	1.3	15	780						
189	11	2.7	7	1420			VF 44_7	P71	BNX71MA4	124
270	8	1.6	10	690						
270	8	2.9	10	1300						
386	5	2.2	7	620						

0.37 kW

n ₂ min ⁻¹	M ₂ Nm	S	i	R _{n2} N	 IE1 IE2		 IEC				
0.28	2734	1.6	3200	19500			W/VF 86/185_3200	P80	BN80A6	174	
0.31	2858	0.9	2944	16000			W/VF 86/150_2944	P80	BN80A6	166	
0.36	2684	1.6	2560	19500			W/VF 86/185_2560	P80	BN80A6	174	
0.43	1403	1.3	3200	13800			W/VF 63/130_3200	P71	BN71B4	BE71B4	158
0.43	1981	2.1	3200	19500			W/VF 86/185_3200	P71	BN71B4	BE71B4	174
0.47	2050	1.3	2944	16000			W/VF 86/150_2944	P71	BN71B4	BE71B4	166
0.54	1519	1.2	2560	13800			W/VF 63/130_2560	P71	BN71B4	BE71B4	158
0.54	1915	2.2	2560	19500			W/VF 86/185_2560	P71	BN71B4	BE71B4	174
0.60	1771	1.0	1520	13800			W/VF 63/130_1520	P80	BN80A6		158
0.66	2143	1.3	1380	16000			W/VF 86/150_1380	P80	BN80A6		166
0.74	1803	1.4	1840	16000			W/VF 86/150_1840	P71	BN71B4	BE71B4	166
0.74	1614	2.6	1840	19500			W/VF 86/185_1840	P71	BN71B4	BE71B4	174
0.76	1300	1.4	1800	13800			W/VF 63/130_1800	P71	BN71B4	BE71B4	158
0.86	1444	2.9	1600	19500			W/VF 86/185_1600	P71	BN71B4	BE71B4	174
0.90	1255	1.4	1520	13800			W/VF 63/130_1520	P71	BN71B4	BE71B4	158
0.99	1357	3.2	920	19500			W/VF 86/185_920	P80	BN80A6		174
1.0	1495	1.7	1380	16000			W/VF 86/150_1380	P71	BN71B4	BE71B4	166
1.0	1045	1.0	1350	8000			VF/W 49/110_1350	P71	BN71B4	BE71B4	151
1.1	1052	1.7	1200	13800			W/VF 63/130_1200	P71	BN71B4	BE71B4	158
1.3	864	1.2	1080	8000			VF/W 49/110_1080	P71	BN71B4	BE71B4	151
1.3	1259	2.1	690	16000			W/VF 86/150_690	P80	BN80A6		166
1.4	916	2.0	960	13800			W/VF 63/130_960	P71	BN71B4	BE71B4	158
1.5	1068	2.4	920	16000			W/VF 86/150_920	P71	BN71B4	BE71B4	166
1.7	797	1.3	540	8000			VF/W 49/110_540	P80	BN80A6		151
1.7	1068	2.5	529	16000			W/VF 86/150_529	P80	BN80A6		166
1.8	764	2.4	760	13800			W/VF 63/130_760	P71	BN71B4	BE71B4	158
1.9	743	1.3	720	8000			VF/W 49/110_720	P71	BN71B4	BE71B4	151
2.0	890	2.9	690	16000			W/VF 86/150_690	P71	BN71B4	BE71B4	166
2.3	619	2.9	600	13800			W/VF 63/130_600	P71	BN71B4	BE71B4	158
2.5	571	1.8	540	8000			VF/W 49/110_540	P71	BN71B4	BE71B4	151
2.6	750	3.5	529	16000			W/VF 86/150_529	P71	BN71B4	BE71B4	166
3.0	559	1.0	300	8000			WR 110_300	P80	BN80A6		150
3.0	571	1.8	300	13800			VFR 130_300	P80	BN80A6		154
3.0	547	1.9	300	8000			VF/W 49/110_300	P80	BN80A6		151
3.4	423	1.2	400	7000			VF/W 44/86_400	P71	BN71B4	BE71B4	147
3.4	464	2.2	400	8000			VF/W 49/110_400	P71	BN71B4	BE71B4	151
3.8	494	1.2	240	8000			WR 110_240	P80	BN80A6		150
3.8	503	2.4	240	13800			VFR 130_240	P80	BN80A6		154
4.0	455	2.3	230	8000			VF/W 49/110_230	P80	BN80A6		151
4.6	395	1.4	300	8000			WR 110_300	P71	BN71B4	BE71B4	150
4.6	348	1.4	300	7000			VF/W 44/86_300	P71	BN71B4	BE71B4	147
4.6	371	2.7	300	8000			VF/W 49/110_300	P71	BN71B4	BE71B4	151
4.7	410	1.0	192	7000			WR 86_192	P80	BN80A6		146
4.7	425	1.6	192	8000			WR 110_192	P80	BN80A6		150
4.7	432	3.0	192	13800			VFR 130_192	P80	BN80A6		154
5.4	372	1.0	168	7000			WR 86_168	P80	BN80A6		146
5.4	391	2.0	168	8000			WR 110_168	P80	BN80A6		150
5.4	391	3.4	168	13800			VFR 130_168	P80	BN80A6		154
5.7	328	0.9	240	7000			WR 86_240	P71	BN71B4	BE71B4	146
5.7	347	1.6	240	8000			WR 110_240	P71	BN71B4	BE71B4	150
6.0	320	1.6	230	7000			VF/W 44/86_230	P71	BN71B4	BE71B4	147
6.0	308	3.2	230	8000			VF/W 49/110_230	P71	BN71B4	BE71B4	151
6.1	320	1.0	150	6200			WR 75_150	P80	BN80A6		142
6.6	327	1.3	138	7000			WR 86_138	P80	BN80A6		146
6.6	338	2.4	138	8000			WR 110_138	P80	BN80A6		150
7.1	287	1.1	192	7000			WR 86_192	P71	BN71B4	BE71B4	146


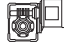




0.37 kW

n ₂ min-1	M ₂ Nm	S	i	R _{n2} N										
					IE1	IE2		IE1	IE2					
7.1	297	2.1	192	8000				WR 110_192	P71	BN71B4	BE71B4	150		
7.6	294	1.5	120	7000				WR 86_120	P80	BN80A6		146		
7.6	303	2.9	120	8000				WR 110_120	P80	BN80A6		150		
7.6	255	0.9	180	6200				WR 75_180	P71	BN71B4	BE71B4	142		
8.2	260	1.4	168	7000				WR 86_168	P71	BN71B4	BE71B4	146		
8.2	273	2.6	168	8000				WR 110_168	P71	BN71B4	BE71B4	150		
9.1	214	1.2	100	7000	W 86_100	S1	M1LA6	144	W 86_100	P80	BN80A6		145	
9.1	224	1.2	150	6200				WR 75_150	P71	BN71B4	BE71B4	142		
9.9	224	1.8	138	7000				WR 86_138	P71	BN71B4	BE71B4	146		
9.9	235	3.0	138	8000				WR 110_138	P71	BN71B4	BE71B4	150		
10.1	234	1.6	90	6200				WR 75_90	P80	BN80A6		142		
11.4	168	1.2	80	6200	W 75_80	S1	M1LA6	140	W 75_80	P80	BN80A6		141	
11.4	183	1.5	80	7000	W 86_80	S1	M1LA6	144	W 86_80	P80	BN80A6		145	
11.4	195	1.6	120	6200				WR 75_120	P71	BN71B4	BE71B4	142		
11.4	204	1.9	120	7000				WR 86_120	P71	BN71B4	BE71B4	146		
12.0	179	1.0	114	5000				WR 63_114	P71	BN71B4	BE71B4	138		
12.1	204	1.6	75	6200				WR 75_75	P80	BN80A6	BN80A6	142		
13.2	196	2.0	69	7000				WR 86_69	P80	BN80A6		146		
13.7	142	1.1	100	6200	W 75_100	S1	M1SD4	ME1SB4	140	W 75_100	P71	BN71B4	BE71B4	141
13.7	152	1.5	100	7000	W 86_100	S1	M1SD4	ME1SB4	144	W 86_100	P71	BN71B4	BE71B4	145
14.2	139	1.0	64	5000	W 63_64	S1	M1LA6		136	W 63_64	P80	BN80A6		138
15.2	140	1.5	60	6200	W 75_60	S1	M1LA6		140	W 75_60	P80	BN80A6		141
15.2	149	1.3	90	5000				WR 63_90	P71	BN71B4	BE71B4		138	
15.2	160	2.0	90	6200				WR 75_90	P71	BN71B4	BE71B4		142	
15.2	156	2.8	90	7000				WR 86_90	P71	BN71B4	BE71B4		146	
16.3	144	2.3	56	7000	W 86_56	S1	M1LA6		144	W 86_56	P80	BN80A6		145
17.1	116	1.0	80	5000	W 63_80	S1	M1SD4	ME1SB4	136	W 63_80	P71	BN71B4	BE71B4	138
17.1	122	1.5	80	6200	W 75_80	S1	M1SD4	ME1SB4	140	W 75_80	P71	BN71B4	BE71B4	141
17.1	132	1.9	80	7000	W 86_80	S1	M1SD4	ME1SB4	144	W 86_80	P71	BN71B4	BE71B4	145
18.3	141	2.1	75	6200				WR 75_75	P71	BN71B4	BE71B4		142	
19.0	130	1.4	72	4830				WR 63_72	P71	BN71B4	BE71B4		138	
19.9	133	2.8	69	7000				WR 86_69	P71	BN71B4	BE71B4		146	
20.2	136	2.6	45	6200				WR 75_45	P80	BN80A6			142	
21.4	101	1.2	64	4870	W 63_64	S1	M1SD4	ME1SB4	136	W 63_64	P71	BN71B4	BE71B4	138
21.4	112	2.5	64	7000	W 86_64	S1	M1SD4	ME1SB4	144	W 86_64	P71	BN71B4	BE71B4	145
22.8	101	2.0	60	6200	W 75_60	S1	M1SD4	ME1SB4	140	W 75_60	P71	BN71B4	BE71B4	141
22.8	119	2.5	60	6200				WR 75_60	P71	BN71B4	BE71B4		142	
22.8	119	3.2	60	7000				WR 86_60	P71	BN71B4	BE71B4		146	
24.0	107	1.7	57	4540				WR 63_57	P71	BN71B4	BE71B4		138	
24.5	101	3.0	56	7000	W 86_56	S1	M1SD4	ME1SB4	144	W 86_56	P71	BN71B4	BE71B4	145
27.4	88	2.5	50	6200	W 75_50	S1	M1SD4	ME1SB4	140	W 75_50	P71	BN71B4	BE71B4	141
30	73	0.9	45	2680				VF 49_45	P71	BN71B4	BE71B4		130	
30	78	1.9	45	4400	W 63_45	S1	M1SD4	ME1SB4	136	W 63_45	P71	BN71B4	BE71B4	138
30	88	2.0	45	4250				WR 63_45	P71	BN71B4	BE71B4		138	
30	93	3.2	45	5880				WR 75_45	P71	BN71B4	BE71B4		142	
34	74	3.4	40	5820	W 75_40	S1	M1SD4	ME1SB4	140	W 75_40	P71	BN71B4	BE71B4	141
36	69	2.3	38	4180	W 63_38	S1	M1SD4	ME1SB4	136	W 63_38	P71	BN71B4	BE71B4	138
38	62	1.1	36	2530				VF 49_36	P71	BN71B4	BE71B4		130	
38	73	2.2	36	3980				WR 63_36	P71	BN71B4	BE71B4		138	
46	57	2.8	30	3900	W 63_30	S1	M1SD4	ME1SB4	136	W 63_30	P71	BN71B4	BE71B4	138
49	51	1.4	28	2360				VF 49_28	P71	BN71B4	BE71B4		130	
57	46	1.4	24	2250				VF 49_24	P71	BN71B4	BE71B4		130	
57	48	3.2	24	3650	W 63_24	S1	M1SD4	ME1SB4	136	W 63_24	P71	BN71B4	BE71B4	138
65	42	1.7	14	1940				VF 49_14	P80	BN80A6			130	
69	40	1.0	20	1870				VF 44_20	P71	BN71B4	BE71B4		124	
72	40	3.8	19	3400	W 63_19	S1	M1SD4	ME1SB4	136	W 63_19	P71	BN71B4	BE71B4	138
76	36	1.6	18	2080				VF 49_18	P71	BN71B4	BE71B4		130	
79	33	0.9	35	1860				VF 44_35	P71	BN71A2			124	
91	32	2.0	10	1930				VF 49_10	P80	BN80A6			130	
98	29	1.0	14	1690				VF 44_14	P71	BN71B4	BE71B4		124	
98	29	2.2	14	1940				VF 49_14	P71	BN71B4	BE71B4		130	
117	24	2.0	24	1880				VF 49_24	P71	BN71A2			130	
137	22	1.3	10	1520				VF 44_10	P71	BN71B4	BE71B4		124	
137	22	2.7	10	1750				VF 49_10	P71	BN71B4	BE71B4		130	
138	21	1.4	20	1570				VF 44_20	P71	BN71A2			124	
153	19	2.3	18	1720				VF 49_18	P71	BN71A2			130	
196	16	1.9	7	1360				VF 44_7	P71	BN71B4	BE71B4		124	
196	16	3.5	7	1570				VF 49_7	P71	BN71B4	BE71B4		130	
275	11	2.0	10	1260				VF 44_10	P71	BN71A2			124	
393	8	2.8	7	1120				VF 44_7	P71	BN71A2			124	

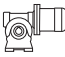
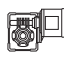

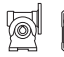





0.37 kW

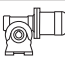
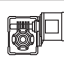





n ₂ min-1	M ₂ Nm	S	i	R _{n2} N	  IE3			  IEC				
0.28	2734	1.6	3200	19500								
0.31	2858	0.9	2944	16000								
0.36	2684	1.6	2560	19500								
0.43	1403	1.3	3200	13800	W/VF 63/130_3200	S10	MXN10MB4	158	W/VF 63/130_3200	P71	BXN71MB4	158
0.43	1981	2.1	3200	19500	W/VF 86/185_3200	S10	MXN10MB4	174	W/VF 86/185_3200	P71	BXN71MB4	174
0.47	2050	1.3	2944	16000	W/VF 86/150_2944	S10	MXN10MB4	166	W/VF 86/150_2944	P71	BXN71MB4	166
0.54	1519	1.2	2560	13800	W/VF 63/130_2560	S10	MXN10MB4	158	W/VF 63/130_2560	P71	BXN71MB4	158
0.54	1915	2.2	2560	19500	W/VF 86/185_2560	S10	MXN10MB4	174	W/VF 86/185_2560	P71	BXN71MB4	174
0.60	1771	1.0	1520	13800								
0.66	2143	1.3	1380	16000								
0.74	1803	1.4	1840	16000	W/VF 86/150_1840	S10	MXN10MB4	166	W/VF 86/150_1840	P71	BXN71MB4	166
0.74	1614	2.6	1840	19500	W/VF 86/185_1840	S10	MXN10MB4	174	W/VF 86/185_1840	P71	BXN71MB4	174
0.76	1300	1.4	1800	13800	W/VF 63/130_1800	S10	MXN10MB4	158	W/VF 63/130_1800	P71	BXN71MB4	158
0.86	1444	2.9	1600	19500	W/VF 86/185_1600	S10	MXN10MB4	174	W/VF 86/185_1600	P71	BXN71MB4	174
0.90	1255	1.4	1520	13800	W/VF 63/130_1520	S10	MXN10MB4	158	W/VF 63/130_1520	P71	BXN71MB4	158
0.99	1357	3.2	920	19500								
1.0	1495	1.7	1380	16000	W/VF 86/150_1380	S10	MXN10MB4	166	W/VF 86/150_1380	P71	BXN71MB4	166
1.0	1045	1.0	1350	8000					VF/W 49/110_1350	P71	BXN71MB4	151
1.1	1052	1.7	1200	13800	W/VF 63/130_1200	S10	MXN10MB4	158	W/VF 63/130_1200	P71	BXN71MB4	158
1.3	864	1.2	1080	8000					VF/W 49/110_1080	P71	BXN71MB4	151
1.3	1259	2.1	690	16000								
1.4	916	2.0	960	13800	W/VF 63/130_960	S10	MXN10MB4	158	W/VF 63/130_960	P71	BXN71MB4	158
1.5	1068	2.4	920	16000	W/VF 86/150_920	S10	MXN10MB4	166	W/VF 86/150_920	P71	BXN71MB4	166
1.7	797	1.3	540	8000								
1.7	1068	2.5	529	16000								
1.8	764	2.4	760	13800	W/VF 63/130_760	S10	MXN10MB4	158	W/VF 63/130_760	P71	BXN71MB4	158
1.9	743	1.3	720	8000					VF/W 49/110_720	P71	BXN71MB4	151
2.0	890	2.9	690	16000	W/VF 86/150_690	S10	MXN10MB4	166	W/VF 86/150_690	P71	BXN71MB4	166
2.3	619	2.9	600	13800	W/VF 63/130_600	S10	MXN10MB4	158	W/VF 63/130_600	P71	BXN71MB4	158
2.5	571	1.8	540	8000					VF/W 49/110_540	P71	BXN71MB4	151
2.6	750	3.5	529	16000	W/VF 86/150_529	S10	MXN10MB4	166	W/VF 86/150_529	P71	BXN71MB4	166
3.0	559	1.0	300	8000								
3.0	571	1.8	300	13800								
3.0	547	1.9	300	8000								
3.4	423	1.2	400	7000					VF/W 44/86_400	P71	BXN71MB4	147
3.4	464	2.2	400	8000					VF/W 49/110_400	P71	BXN71MB4	151
3.8	494	1.2	240	8000								
3.8	503	2.4	240	13800								
4.0	455	2.3	230	8000								
4.6	395	1.4	300	8000					WR 110_300	P71	BXN71MB4	150
4.6	348	1.4	300	7000					VF/W 44/86_300	P71	BXN71MB4	147
4.6	371	2.7	300	8000					VF/W 49/110_300	P71	BXN71MB4	151
4.7	410	1.0	192	7000								
4.7	425	1.6	192	8000								
4.7	432	3.0	192	13800								
5.4	372	1.0	168	7000								
5.4	391	2.0	168	8000								
5.4	391	3.4	168	13800								
5.7	328	0.9	240	7000					WR 86_240	P71	BXN71MB4	146
5.7	347	1.6	240	8000					WR 110_240	P71	BXN71MB4	150
6.0	320	1.6	230	7000					VF/W 44/86_230	P71	BXN71MB4	147
6.0	308	3.2	230	8000					VF/W 49/110_230	P71	BXN71MB4	151
6.1	320	1.0	150	6200								
6.6	327	1.3	138	7000								
6.6	338	2.4	138	8000								
7.1	287	1.1	192	7000					WR 86_192	P71	BXN71MB4	146
7.1	297	2.1	192	8000					WR 110_192	P71	BXN71MB4	150
7.6	294	1.5	120	7000								
7.6	303	2.9	120	8000								
7.6	255	0.9	180	6200					WR 75_180	P71	BXN71MB4	142
8.2	260	1.4	168	7000					WR 86_168	P71	BXN71MB4	146
8.2	273	2.6	168	8000					WR 110_168	P71	BXN71MB4	150
9.1	214	1.2	100	7000								
9.1	224	1.2	150	6200					WR 75_150	P71	BXN71MB4	142
9.9	224	1.8	138	7000					WR 86_138	P71	BXN71MB4	146
9.9	235	3.0	138	8000					WR 110_138	P71	BXN71MB4	150
10.1	234	1.6	90	6200								
11.4	168	1.2	80	6200								
11.4	183	1.5	80	7000								
11.4	195	1.6	120	6200					WR 75_120	P71	BXN71MB4	142
11.4	204	1.9	120	7000					WR 86_120	P71	BXN71MB4	146

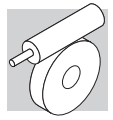


0.37 kW

n ₂ min-1	M ₂ Nm	S	i	R _{n2} N	 			  				
					IE3			IE3				
12.0	179	1.0	114	5000				WR 63_114	P71	BXN71MB4	138	
12.1	204	1.6	75	6200								
13.2	196	2.0	69	7000								
13.7	142	1.1	100	6200	W 75_100	S10	MXN10MB4	140	W 75_100	P71	BXN71MB4	141
13.7	152	1.5	100	7000	W 86_100	S10	MXN10MB4	144	W 86_100	P71	BXN71MB4	145
14.2	139	1.0	64	5000								
15.2	140	1.5	60	6200								
15.2	149	1.3	90	5000				WR 63_90	P71	BXN71MB4	138	
15.2	160	2.0	90	6200				WR 75_90	P71	BXN71MB4	142	
15.2	156	2.8	90	7000				WR 86_90	P71	BXN71MB4	146	
16.3	144	2.3	56	7000								
17.1	116	1.0	80	5000	W 63_80	S10	MXN10MB4	136	W 63_80	P71	BXN71MB4	138
17.1	122	1.5	80	6200	W 75_80	S10	MXN10MB4	140	W 75_80	P71	BXN71MB4	141
17.1	132	1.9	80	7000	W 86_80	S10	MXN10MB4	144	W 86_80	P71	BXN71MB4	145
18.3	141	2.1	75	6200				WR 75_75	P71	BXN71MB4	142	
19.0	130	1.4	72	4830				WR 63_72	P71	BXN71MB4	138	
19.9	133	2.8	69	7000				WR 86_69	P71	BXN71MB4	146	
20.2	136	2.6	45	6200								
21.4	101	1.2	64	4870	W 63_64	S10	MXN10MB4	136	W 63_64	P71	BXN71MB4	138
21.4	112	2.5	64	7000	W 86_64	S10	MXN10MB4	144	W 86_64	P71	BXN71MB4	145
22.8	101	2.0	60	6200	W 75_60	S10	MXN10MB4	140	W 75_60	P71	BXN71MB4	141
22.8	119	2.5	60	6200				WR 75_60	P71	BXN71MB4	142	
22.8	119	3.2	60	7000				WR 86_60	P71	BXN71MB4	146	
24.0	107	1.7	57	4540				WR 63_57	P71	BXN71MB4	138	
24.5	101	3.0	56	7000	W 86_56	S10	MXN10MB4	144	W 86_56	P71	BXN71MB4	145
27.4	88	2.5	50	6200	W 75_50	S10	MXN10MB4	140	W 75_50	P71	BXN71MB4	141
30	73	0.9	45	2680				VF 49_45	P71	BXN71MB4	130	
30	78	1.9	45	4400	W 63_45	S10	MXN10MB4	136	W 63_45	P71	BXN71MB4	138
30	88	2.0	45	4250				WR 63_45	P71	BXN71MB4	138	
30	93	3.2	45	5880				WR 75_45	P71	BXN71MB4	142	
34	74	3.4	40	5820	W 75_40	S10	MXN10MB4	140	W 75_40	P71	BXN71MB4	141
36	69	2.3	38	4180	W 63_38	S10	MXN10MB4	136	W 63_38	P71	BXN71MB4	138
38	62	1.1	36	2530				VF 49_36	P71	BXN71MB4	130	
38	73	2.2	36	3980				WR 63_36	P71	BXN71MB4	138	
46	57	2.8	30	3900	W 63_30	S10	MXN10MB4	136	W 63_30	P71	BXN71MB4	138
49	51	1.4	28	2360				VF 49_28	P71	BXN71MB4	130	
57	46	1.4	24	2250				VF 49_24	P71	BXN71MB4	130	
57	48	3.2	24	3650	W 63_24	S10	MXN10MB4	136	W 63_24	P71	BXN71MB4	138
65	42	1.7	14	1940								
69	40	1.0	20	1870				VF 44_20	P71	BXN71MB4	124	
72	40	3.8	19	3400	W 63_19	S10	MXN10MB4	136	W 63_19	P71	BXN71MB4	138
76	36	1.6	18	2080				VF 49_18	P71	BXN71MB4	130	
79	33	0.9	35	1860								
91	32	2.0	10	1930								
98	29	1.0	14	1690				VF 44_14	P71	BXN71MB4	124	
98	29	2.2	14	1940				VF 49_14	P71	BXN71MB4	130	
117	24	2.0	24	1880								
137	22	1.3	10	1520				VF 44_10	P71	BXN71MB4	124	
137	22	2.7	10	1750				VF 49_10	P71	BXN71MB4	130	
138	21	1.4	20	1570								
153	19	2.3	18	1720								
196	16	1.9	7	1360				VF 44_7	P71	BXN71MB4	124	
196	16	3.5	7	1570				VF 49_7	P71	BXN71MB4	130	
275	11	2.0	10	1260								
393	8	2.8	7	1120								

0.55 kW

n ₂ min-1	M ₂ Nm	S	i	R _{n2} N	 			  				
					IE1	IE2		IE1	IE2			
0.29	4019	1.1	3200	19500				W/VF 86/185_3200	P80	BN80B6	174	
0.36	3946	1.1	2560	19500				W/VF 86/185_2560	P80	BN80B6	174	
0.43	2902	1.4	3200	19500				W/VF 86/185_3200	P80	BN80A4	BE80A4	174
0.47	3004	0.9	2944	16000				W/VF 86/150_2944	P80	BN80A4	BE80A4	166
0.50	3362	1.3	1840	19500				W/VF 86/185_1840	P80	BN80B6	174	
0.54	2805	1.5	2560	19500				W/VF 86/185_2560	P80	BN80A4	BE80A4	174
0.76	2642	1.0	1840	16000				W/VF 86/150_1840	P80	BN80A4	BE80A4	166
0.76	2364	1.8	1840	19500				W/VF 86/185_1840	P80	BN80A4	BE80A4	174



0.55 kW


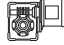




n2 min-1	M2 Nm	S	i	Rn2 N									
					IE1	IE2		IE1	IE2				
31	133	2.9	45	7000				WR 86_45	P80	BN80A4	BE80A4	146	
35	110	2.3	40	5610	W 75_40 S1	M1LA4	ME2SA4	140	W 75_40	P80	BN80A4	BE80A4	141
35	114	2.9	40	7000	W 86_40 S1	M1LA4	ME2SA4	144	W 86_40	P80	BN80A4	BE80A4	145
36	101	1.5	38	3950	W 63_38 S1	M1LA4	ME2SA4	136	W 63_38	P80	BN80A4	BE80A4	138
40	105	3.3	23	7000	W 86_23 S2	M2SA6		144	W 86_23	P80	BN80B6		145
46	84	1.9	30	3700	W 63_30 S1	M1LA4	ME2SA4	136	W 63_30	P80	BN80A4	BE80A4	138
46	88	3.1	30	5150	W 75_30 S1	M1LA4	ME2SA4	140	W 75_30	P80	BN80A4	BE80A4	141
46	95	2.9	30	4950					WR 75_30	P80	BN80A4	BE80A4	142
49	76	1.0	28	2170					VF 49_28	P80	BN80A4	BE80A4	130
55	76	3.3	25	4880	W 75_25 S1	M1LA4	ME2SA4	140	W 75_25	P80	BN80A4	BE80A4	141
58	69	0.9	24	2080					VF 49_24	P80	BN80A4	BE80A4	130
58	71	2.2	24	3480	W 63_24 S1	M1LA4	ME2SA4	136	W 63_24	P80	BN80A4	BE80A4	138
66	62	1.1	14	1960					VF 49_14	P80	BN80B6		130
73	59	2.6	19	3260	W 63_19 S1	M1LA4	ME2SA4	136	W 63_19	P80	BN80A4	BE80A4	138
77	53	1.1	18	1930					VF 49_18	P80	BN80A4	BE80A4	130
92	47	1.4	10	1800					VF 49_10	P80	BN80B6		130
92	47	3.2	15	3050	W 63_15 S1	M1LA4	ME2SA4	136	W 63_15	P80	BN80A4	BE80A4	138
99	43	1.5	14	1810					VF 49_14	P80	BN80A4	BE80A4	130
115	39	3.6	12	2850	W 63_12 S1	M1LA4	ME2SA4	136	W 63_12	P80	BN80A4	BE80A4	138
117	35	1.3	24	1800					VF 49_24	P71	BN71B2		130
131	35	3.7	7	2700	W 63_7 S2	M2SA6		136	W 63_7	P80	BN80B6		138
138	32	1.8	10	1650					VF 49_10	P80	BN80A4	BE80A4	130
141	30	1.0	20	1490					VF 44_20	P71	BN71B2		124
156	28	1.6	18	1650					VF 49_18	P71	BN71B2		130
197	23	2.4	7	1480					VF 49_7	P80	BN80A4	BE80A4	130
281	16	1.4	10	1210					VF 44_10	P71	BN71B2		124
281	16	2.7	10	1390					VF 49_10	P71	BN71B2		130
401	12	1.9	7	1080					VF 44_7	P71	BN71B2		124

0.55 kW

n2 min-1	M2 Nm	S	i	Rn2 N								
					IE3	IE3		IE3				
0.29	4019	1.1	3200	19500								
0.36	3946	1.1	2560	19500								
0.43	2902	1.4	3200	19500	W/VF 86/185_3200	S20	MXN20MA4	174	W/VF 86/185_3200	P80	BXN80MA4	174
0.47	3004	0.9	2944	16000	W/VF 86/150_2944	S20	MXN20MA4	166	W/VF 86/150_2944	P80	BXN80MA4	166
0.50	3362	1.3	1840	19500								
0.54	2805	1.5	2560	19500	W/VF 86/185_2560	S20	MXN20MA4	174	W/VF 86/185_2560	P80	BXN80MA4	174
0.76	2642	1.0	1840	16000	W/VF 86/150_1840	S20	MXN20MA4	166	W/VF 86/150_1840	P80	BXN80MA4	166
0.76	2364	1.8	1840	19500	W/VF 86/185_1840	S20	MXN20MA4	174	W/VF 86/185_1840	P80	BXN80MA4	174
0.77	1905	0.9	1800	13800	W/VF 63/130_1800	S20	MXN20MA4	158	W/VF 63/130_1800	P80	BXN80MA4	158
0.87	2116	2.0	1600	19500	W/VF 86/185_1600	S20	MXN20MA4	174	W/VF 86/185_1600	P80	BXN80MA4	174
0.91	1838	1.0	1520	13800	W/VF 63/130_1520	S20	MXN20MA4	158	W/VF 63/130_1520	P80	BXN80MA4	158
1.0	1996	2.2	920	19500								
1.0	2190	1.2	1380	16000	W/VF 86/150_1380	S20	MXN20MA4	166	W/VF 86/150_1380	P80	BXN80MA4	166
1.2	1542	1.2	1200	13800	W/VF 63/130_1200	S20	MXN20MA4	158	W/VF 63/130_1200	P80	BXN80MA4	158
1.2	1542	2.7	1200	19500	W/VF 86/185_1200	S20	MXN20MA4	174	W/VF 86/185_1200	P80	BXN80MA4	174
1.3	1852	1.5	690	16000								
1.4	1342	1.3	960	13800	W/VF 63/130_960	S20	MXN20MA4	158	W/VF 63/130_960	P80	BXN80MA4	158
1.5	1564	1.7	920	16000	W/VF 86/150_920	S20	MXN20MA4	166	W/VF 86/150_920	P80	BXN80MA4	166
1.5	1460	2.9	920	19500	W/VF 86/185_920	S20	MXN20MA4	174	W/VF 86/185_920	P80	BXN80MA4	174
1.5	1473	3.0	600	19500								
1.7	1300	3.2	800	19500	W/VF 86/185_800	S20	MXN20MA4	174	W/VF 86/185_800	P80	BXN80MA4	174
1.7	1570	1.7	529	16000								
1.8	1120	1.6	760	13800	W/VF 63/130_760	S20	MXN20MA4	158	W/VF 63/130_760	P80	BXN80MA4	158
2.0	1304	2.0	690	16000	W/VF 86/150_690	S20	MXN20MA4	166	W/VF 86/150_690	P80	BXN80MA4	166
2.3	1028	1.0	400	8000								
2.3	907	2.0	600	13800	W/VF 63/130_600	S20	MXN20MA4	158	W/VF 63/130_600	P80	BXN80MA4	158
2.6	837	1.2	540	8000					VF/W 49/110_540	P80	BXN80MA4	151
2.6	1099	2.4	529	16000	W/VF 86/150_529	S20	MXN20MA4	166	W/VF 86/150_529	P80	BXN80MA4	166
3.0	956	2.7	460	16000	W/VF 86/150_460	S20	MXN20MA4	166	W/VF 86/150_460	P80	BXN80MA4	166
3.1	839	1.2	300	13800								
3.1	805	1.3	300	8000								
3.5	680	1.5	400	8000								
3.5	665	2.7	400	13800	W/VF 63/130_400	S20	MXN20MA4	158	VF/W 49/110_400	P80	BXN80MA4	151
3.8	740	1.6	240	13800					W/VF 63/130_400	P80	BXN80MA4	158
4.0	670	1.6	230	8000								
4.0	756	3.4	345	16000	W/VF 86/150_345	S20	MXN20MA4	166	W/VF 86/150_345	P80	BXN80MA4	166
4.6	578	0.9	300	8000					WR 110_300	P80	BXN80MA4	150
4.6	601	1.5	300	13800					VFR 130_300	P80	BXN80MA4	154



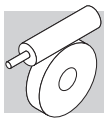
0.55 kW

n ₂ min ⁻¹	M ₂ Nm	S	i	R _{n2} N	  IE3				  IEC			
					W/VF	S2	MXN20MA4		158	VF/W	P80	
4.6	544	1.8	300	8000					VF/W 49/110_300	P80	BXN80MA4	151
4.8	625	1.1	192	8000								
5.0	529	3.4	280	13800	W/VF 63/130_280	S20	MXN20MA4	158	W/VF 63/130_280	P80	BXN80MA4	158
5.8	508	1.1	240	8000					WR 110_240	P80	BXN80MA4	150
5.8	517	2.2	240	13800					VFR 130_240	P80	BXN80MA4	154
6.0	452	2.2	230	8000					VF/W 49/110_230	P80	BXN80MA4	151
6.7	504	3.0	138	13800								
7.2	435	1.4	192	8000					WR 110_192	P80	BXN80MA4	150
7.2	443	2.7	192	13800					VFR 130_192	P80	BXN80MA4	154
7.7	432	1.0	120	7000								
8.3	381	0.9	168	7000					WR 86_168	P80	BXN80MA4	146
8.3	400	1.8	168	8000					WR 110_168	P80	BXN80MA4	150
8.3	406	3.0	168	13800					VFR 130_168	P80	BXN80MA4	154
9.2	325	1.5	100	8000								
10.1	329	1.2	138	7000					WR 86_138	P80	BXN80MA4	146
10.1	344	2.1	138	8000					WR 110_138	P80	BXN80MA4	150
10.2	344	1.1	90	6200								
11.5	269	1.0	80	7000								
11.6	286	1.1	120	6200					WR 75_120	P80	BXN80MA4	142
11.6	299	1.3	120	7000					WR 86_120	P80	BXN80MA4	146
11.6	308	2.6	120	8000					WR 110_120	P80	BXN80MA4	150
12.3	300	1.1	75	6200								
13.3	288	1.4	69	7000								
13.3	295	2.5	69	8000								
13.8	225	1.0	100	7000	W 86_100	S20	MXN20MA4	144	W 86_100	P80	BXN80MA4	145
15.4	235	1.4	90	6200					WR 75_90	P80	BXN80MA4	142
15.4	228	1.9	90	7000					WR 86_90	P80	BXN80MA4	146
15.4	238	3.5	90	8000					WR 110_90	P80	BXN80MA4	150
16.4	211	1.5	56	7000								
17.3	180	1.0	80	6200	W 75_80	S20	MXN20MA4	140	W 75_80	P80	BXN80MA4	141
17.3	195	1.3	80	7000	W 86_80	S20	MXN20MA4	144	W 86_80	P80	BXN80MA4	145
18.5	207	1.4	75	6200					WR 75_75	P80	BXN80MA4	142
20.1	196	1.9	69	7000					WR 86_69	P80	BXN80MA4	146
20.1	201	3.2	69	8000					WR 110_69	P80	BXN80MA4	150
20.4	162	1.0	45	4540								
21.6	166	1.7	64	7000	W 86_64	S20	MXN20MA4	144	W 86_64	P80	BXN80MA4	145
23.0	148	1.3	60	6200	W 75_60	S20	MXN20MA4	140	W 75_60	P80	BXN80MA4	141
23.0	162	2.2	40	7000								
23.2	175	1.7	60	6040					WR 75_60	P80	BXN80MA4	142
23.2	175	2.2	60	7000					WR 86_60	P80	BXN80MA4	146
24.2	143	1.2	38	4340								
24.6	149	2.0	56	7000	W 86_56	S20	MXN20MA4	144	W 86_56	P80	BXN80MA4	145
27.6	129	1.7	50	5960	W 75_50	S20	MXN20MA4	140	W 75_50	P80	BXN80MA4	141
30	128	2.7	46	7000	W 86_46	S20	MXN20MA4	144	W 86_46	P80	BXN80MA4	145
31	115	1.3	45	4140	W 63_45	S20	MXN20MA4	136	W 63_45	P80	BXN80MA4	138
31	136	2.2	45	5580					WR 75_45	P80	BXN80MA4	142
31	133	2.9	45	7000					WR 86_45	P80	BXN80MA4	146
35	110	2.3	40	5610	W 75_40	S20	MXN20MA4	140	W 75_40	P80	BXN80MA4	141
35	114	2.9	40	7000	W 86_40	S20	MXN20MA4	144	W 86_40	P80	BXN80MA4	145
36	101	1.5	38	3950	W 63_38	S20	MXN20MA4	136	W 63_38	P80	BXN80MA4	138
40	105	3.3	23	7000								
46	84	1.9	30	3700	W 63_30	S20	MXN20MA4	136	W 63_30	P80	BXN80MA4	138
46	88	3.1	30	5150	W 75_30	S20	MXN20MA4	140	W 75_30	P80	BXN80MA4	141
46	95	2.9	30	4950					WR 75_30	P80	BXN80MA4	142
49	76	1.0	28	2170					VF 49_28	P80	BXN80MA4	130
55	76	3.3	25	4880	W 75_25	S20	MXN20MA4	140	W 75_25	P80	BXN80MA4	141
58	69	0.9	24	2080					VF 49_24	P80	BXN80MA4	130
58	71	2.2	24	3480	W 63_24	S20	MXN20MA4	136	W 63_24	P80	BXN80MA4	138
66	62	1.1	14	1960								
73	59	2.6	19	3260	W 63_19	S20	MXN20MA4	136	W 63_19	P80	BXN80MA4	138
77	53	1.1	18	1930					VF 49_18	P80	BXN80MA4	130
92	47	1.4	10	1800								
92	47	3.2	15	3050	W 63_15	S20	MXN20MA4	136	W 63_15	P80	BXN80MA4	138
99	43	1.5	14	1810					VF 49_14	P80	BXN80MA4	130
115	39	3.6	12	2850	W 63_12	S20	MXN20MA4	136	W 63_12	P80	BXN80MA4	138
117	35	1.3	24	1800								
131	35	3.7	7	2700								
138	32	1.8	10	1650					VF 49_10	P80	BXN80MA4	130
141	30	1.0	20	1490								
156	28	1.6	18	1650								
197	23	2.4	7	1480					VF 49_7	P80	BXN80MA4	130
281	16	1.4	10	1210								
281	16	2.7	10	1390								
401	12	1.9	7	1080								


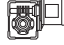






0.75 kW


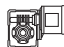




n ₂ min ⁻¹	M ₂ Nm	S	i	R _{n2} N	IE2		IE3	IEC	IE2		IE3	
0.29	4867	1.3	3200	34500								180
0.29	4623	1.9	3200	52000								186
0.37	4672	1.4	2560	34500								180
0.37	4478	2.0	2560	52000								186
0.45	3852	1.1	3200	19500								174
0.51	4478	1.0	1840	19500								174
0.51	3918	1.6	1840	34500								180
0.51	4058	2.3	1840	52000								186
0.56	3724	1.1	2560	19500								174
0.78	3138	1.3	1840	19500								174
0.90	2809	1.5	1600	19500								174
1.0	2659	1.6	920	19500								174
1.2	2046	0.9	1200	13800								158
1.2	2046	2.0	1200	19500								174
1.4	2466	1.1	690	16000								166
1.5	1781	1.0	960	13800								158
1.5	2076	1.2	920	16000								166
1.5	1938	2.1	920	19500								174
1.8	2092	1.3	529	16000								166
1.8	1725	2.4	800	19500								174
1.8	1486	1.2	760	13800								158
2.0	1730	1.5	690	16000								166
2.3	1204	1.5	600	13800								158
2.3	1354	3.1	600	19500								174
2.7	1460	1.7	529	16000								166
3.1	1269	2.0	460	16000								166
3.1	1140	1.2	300	16000								162
3.1	1141	2.1	300	19500								170
3.6	903	1.1	400	8000								151
3.6	882	2.0	400	13800								158
3.9	986	1.2	240	13800								154
3.9	986	1.7	240	16000								162
3.9	986	2.9	240	19500								170
4.2	1004	2.6	345	16000								166
4.8	797	1.1	300	13800								154
4.8	723	1.4	300	8000								151
4.8	873	3.0	300	16000								166
4.9	862	2.3	192	16000								162
5.1	702	2.6	280	13800								158
5.6	767	1.0	168	8000								150
5.6	661	1.2	168	16000								162
5.9	394	1.9	240	13800								154
6.2	267	1.3	230	8000								151
6.8	661	1.2	138	8000								150
6.8	672	2.3	138	13800								154
7.4	577	1.1	192	8000								150
7.5	587	2.0	192	13800								154
8.5	530	1.3	168	8000								150
8.5	539	2.2	168	13800								154
9.4	434	1.1	100	8000	W110_100	S3	ME3SA6	148				149
9.4	448	1.7	100	13200								152
10.4	436	0.9	138	7000								146
10.4	455	1.6	138	8000								150
10.3	464	3.0	138	13800								154
11.8	372	1.4	80	8000	W110_80	S3	ME3SA6	148				149
11.8	390	2.5	80	13200								152
12.0	397	1.0	120	7000								146
12.0	409	1.9	120	8000								150
12.0	403	3.5	120	13800								154
13.6	394	1.9	69	8000								150
14.3	311	1.5	100	8000	W110_100	S2	ME2SB4	MX2SB4	148			149
14.7	307	1.0	64	7000	W86_64	S3	ME3SA6		144			145
14.7	331	3.2	64	13200								152
15.9	312	1.0	90	6200								142
15.9	302	1.5	90	7000								146
15.9	316	2.6	90	8000								150
16.8	281	1.2	56	7000	W86_56	S3	ME3SA6		144			145
16.8	289	2.2	56	8000	W110_56	S3	ME3SA6		148			149
17.9	257	1.0	80	7000	W86_80	S2	ME2SB4	MX2SB4	144			145
17.9	265	1.8	80	8000	W110_80	S2	ME2SB4	MX2SB4	148			149
18.8	239	1.0	50	6200	W75_50	S3	ME3SA6		140			141
19.1	275	1.1	75	5980								142



0.75 kW

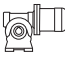
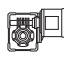
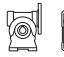

n ₂ min ⁻¹	M ₂ Nm	S	i	R _{n2} N	 				 					
					IE2	IE3	IE2		IE3					
20.7	260	1.5	69	7000				WR 86_69	P80	BE80B4	BX80B4	146		
20.7	267	2.4	69	8000				WR 110_69	P80	BE80B4	BX80B4	150		
20.9	267	1.3	45	6010				WR 75_45	P90	BE90S6		142		
22.4	219	1.3	64	7000	W86_64	S2	ME2SB4	MX2SB4	144	W 86_64	P80	BE80B4	BX80B4	145
22.4	225	2.4	64	8000	W110_64	S2	ME2SB4	MX2SB4	148	W 110_64	P80	BE80B4	BX80B4	149
23.5	207	1.3	40	5930	W75_40	S3	ME3SA6		140	W 75_40	P90	BE90S6		141
23.8	196	1.0	60	5960	W75_60	S2	ME2SB4	MX2SB4	140	W 75_60	P80	BE80B4	BX80B4	141
23.8	231	1.3	60	5640						WR 75_60	P80	BE80B4	BX80B4	142
23.8	231	1.6	60	7000						WR 86_60	P80	BE80B4	BX80B4	146
23.8	238	2.8	60	8000						WR 110_60	P80	BE80B4	BX80B4	150
25.5	197	1.5	56	7000	W86_56	S2	ME2SB4	MX2SB4	144	W 86_56	P80	BE80B4	BX80B4	145
25.5	202	3.0	56	8000	W110_56	S2	ME2SB4	MX2SB4	148	W 110_56	P80	BE80B4	BX80B4	149
28.6	171	1.3	50	5670	W75_50	S2	ME2SB4	MX2SB4	140	W 75_50	P80	BE80B4	BX80B4	141
30.6	169	2.0	46	7000	W86_46	S2	ME2SB4	MX2SB4	144	W 86_46	P80	BE80B4	BX80B4	145
30.6	171	3.5	46	8000	W110_46	S2	ME2SB4	MX2SB4	148	W 110_46	P80	BE80B4	BX80B4	149
32	151	1.0	45	3860	W63_45	S2	ME2SB4	MX2SB4	136	W 63_45	P80	BE80B4	BX80B4	138
32	180	1.6	45	5250						WR 75_45	P80	BE80B4	BX80B4	142
32	176	2.2	45	7000						WR 86_45	P80	BE80B4	BX80B4	146
36	144	1.8	40	5370	W75_40	S2	ME2SB4	MX2SB4	140	W 75_40	P80	BE80B4	BX80B4	141
36	150	2.2	40	7000	W86_40	S2	ME2SB4	MX2SB4	144	W 86_40	P80	BE80B4	BX80B4	145
38	133	1.2	38	3700	W63_38	S2	ME2SB4	MX2SB4	136	W 63_38	P80	BE80B4	BX80B4	138
41	140	2.5	23	7000	W86_23	S3	ME3SA6		144	W 86_23	P90	BE90S6		145
48	112	1.4	30	3490	W63_30	S2	ME2SB4	MX2SB4	136	W 63_30	P80	BE80B4	BX80B4	138
48	126	2.2	30	4680						WR 75_30	P80	BE80B4	BX80B4	142
48	116	2.3	30	4950	W75_30	S2	ME2SB4	MX2SB4	140	W 75_30	P80	BE80B4	BX80B4	141
48	115	3.3	30	7000	W86_30	S2	ME2SB4	MX2SB4	144	W 86_30	P80	BE80B4	BX80B4	145
57	100	2.5	25	4700	W75_25	S2	ME2SB4	MX2SB4	140	W 75_25	P80	BE80B4	BX80B4	141
60	94	1.7	24	3290	W63_24	S2	ME2SB4	MX2SB4	136	W 63_24	P80	BE80B4	BX80B4	138
62	94	3.4	23	7000	W86_23	S2	ME2SB4	MX2SB4	144	W 86_23	P80	BE80B4	BX80B4	145
72	83	3.0	20	4400	W75_20	S2	ME2SB4	MX2SB4	140	W 75_20	P80	BE80B4	BX80B4	141
75	77	1.9	19	3100	W63_19	S2	ME2SB4	MX2SB4	136	W 63_19	P80	BE80B4	BX80B4	138
95	63	2.4	15	2910	W63_15	S2	ME2SB4	MX2SB4	136	W 63_15	P80	BE80B4	BX80B4	138
102	57	1.1	14	1690						VF 49_14	P80	BE80B4	BX80B4	130
119	47	1.0	24	1710						VF 49_24	P80	BE80A2		130
119	51	2.7	12	2740	W63_12	S2	ME2SB4	MX2SB4	136	W 63_12	P80	BE80B4	BX80B4	138
134	46	2.8	7	2590						W 63_7	P90	BE90S6		138
143	42	1.4	10	1540						VF 49_10	P80	BE80B4	BX80B4	130
143	43	3.3	10	2600	W63_10	S2	ME2SB4	MX2SB4	136	W 63_10	P80	BE80B4	BX80B4	138
190	32	3.9	15	2440	W 63_15	S2	ME2SA2		136	W 63_15	P80	BE80A2		138
204	30	1.8	7	1400						VF 49_7	P80	BE80B4	BX80B4	130
204	31	3.9	7	2340	W63_7	S2	ME2SB4	MX2SB4	136	W 63_7	P80	BE80B4	BX80B4	138
285	21	2.1	10	1340						VF 49_10	P80	BE80A2		130
407	15.5	2.7	7	1200						VF 49_7	P80	BE80A2		130

0.75 kW

n ₂ min ⁻¹	M ₂ Nm	S	i	R _{n2} N	 				 				
					IE3	IE3	IE3						
0.29	4867	1.3	3200	34500									
0.29	4623	1.9	3200	52000									
0.37	4672	1.4	2560	34500									
0.37	4478	2.0	2560	52000									
0.45	3852	1.1	3200	19500	W /VF 86/185_3200	S20	MXN20MB4	174	W /VF 86/185_3200	P80	BXN80MB4	174	
0.51	4478	1.0	1840	19500									
0.51	3918	1.6	1840	34500									
0.51	4058	2.3	1840	52000									
0.56	3724	1.1	2560	19500	W /VF 86/185_2560	S20	MXN20MB4	174	W /VF 86/185_2560	P80	BXN80MB4	174	
0.78	3138	1.3	1840	19500	W /VF 86/185_1840	S20	MXN20MB4	174	W /VF 86/185_1840	P80	BXN80MB4	174	
0.90	2809	1.5	1600	19500	W /VF 86/185_1600	S20	MXN20MB4	174	W /VF 86/185_1600	P80	BXN80MB4	174	
1.0	2659	1.6	920	19500									
1.2	2046	0.9	1200	13800	W /VF 63/130_1200	S20	MXN20MB4	158	W /VF 63/130_1200	P80	BXN80MB4	158	
1.2	2046	2.0	1200	19500	W /VF 86/185_1200	S20	MXN20MB4	174	W /VF 86/185_1200	P80	BXN80MB4	174	
1.4	2466	1.1	690	16000									
1.5	1781	1.0	960	13800	W /VF 63/130_960	S20	MXN20MB4	158	W /VF 63/130_960	P80	BXN80MB4	158	
1.5	2076	1.2	920	16000	W /VF 86/150_920	S20	MXN20MB4	166	W /VF 86/150_920	P80	BXN80MB4	166	
1.5	1938	2.1	920	19500	W /VF 86/185_920	S20	MXN20MB4	174	W /VF 86/185_920	P80	BXN80MB4	174	
1.8	2092	1.3	529	16000									

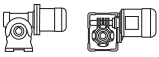



0.75 kW

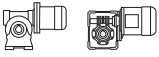

n ₂ min ⁻¹	M ₂ Nm	S	i	R _{n2} N	  IE3			  IEC				
1.8	1725	2.4	800	19500	W /VF 86/185_800	S20	MXN20MB4	174	W /VF 86/185_800	P80	BXN80MB4	174
1.8	1486	1.2	760	13800	W /VF 63/130_760	S20	MXN20MB4	158	W /VF 63/130_760	P80	BXN80MB4	158
2.0	1730	1.5	690	16000	W /VF 86/150_690	S20	MXN20MB4	166	W /VF 86/150_690	P80	BXN80MB4	166
2.3	1204	1.5	600	13800	W /VF 63/130_600	S20	MXN20MB4	158	W /VF 63/130_600	P80	BXN80MB4	158
2.3	1354	3.1	600	19500	W /VF 86/185_600	S20	MXN20MB4	174	W /VF 86/185_600	P80	BXN80MB4	174
2.7	1460	1.7	529	16000	W /VF 86/150_529	S20	MXN20MB4	166	W /VF 86/150_529	P80	BXN80MB4	166
3.1	1269	2.0	460	16000	W /VF 86/150_460	S20	MXN20MB4	166	W /VF 86/150_460	P80	BXN80MB4	166
3.1	1140	1.2	300	16000								
3.1	1141	2.1	300	19500								
3.6	903	1.1	400	8000					VF/W 49/110_400	P80	BXN80MB4	151
3.6	882	2.0	400	13800	W /VF 63/130_400	S20	MXN20MB4	158	W /VF 63/130_400	P80	BXN80MB4	158
3.9	986	1.2	240	13800								
3.9	986	1.7	240	16000								
3.9	986	2.9	240	19500								
4.2	1004	2.6	345	16000	W /VF 86/150_345	S20	MXN20MB4	166	W /VF 86/150_345	P80	BXN80MB4	166
4.8	797	1.1	300	13800					VFR 130_300	P80	BXN80MB4	154
4.8	723	1.4	300	8000					VF/W 49/110_300	P80	BXN80MB4	151
4.8	873	3.0	300	16000	W /VF 86/150_300	S20	MXN20MB4	166	W /VF 86/150_300	P80	BXN80MB4	166
4.9	862	2.3	192	16000								
5.1	702	2.6	280	13800	W /VF 63/130_280	S20	MXN20MB4	158	W /VF 63/130_280	P80	BXN80MB4	158
5.6	767	1.0	168	8000								
5.6	661	1.2	168	16000					VFR 130_240	P80	BXN80MB4	154
5.9	394	1.9	240	13800					VF/W 49/110_230	P80	BXN80MB4	151
6.2	267	1.3	230	8000								
6.8	661	1.2	138	8000								
6.8	672	2.3	138	13800								
7.4	577	1.1	192	8000					WR 110_192	P80	BXN80MB4	150
7.5	587	2.0	192	13800					VFR 130_192	P80	BXN80MB4	154
8.5	530	1.3	168	8000					WR 110_168	P80	BXN80MB4	150
8.5	539	2.2	168	13800					VFR 130_168	P80	BXN80MB4	154
9.4	434	1.1	100	8000								
9.4	448	1.7	100	13200								
10.4	436	0.9	138	7000					WR 86_138	P80	BXN80MB4	146
10.4	455	1.6	138	8000					WR 110_138	P80	BXN80MB4	150
10.3	464	3.0	138	13800					VFR 130_138	P80	BXN80MB4	154
11.8	372	1.4	80	8000								
11.8	390	2.5	80	13200								
12.0	397	1.0	120	7000					WR 86_120	P80	BXN80MB4	146
12.0	409	1.9	120	8000					WR 110_120	P80	BXN80MB4	150
12.0	403	3.5	120	13800					VFR 130_120	P80	BXN80MB4	154
13.6	394	1.9	69	8000								
14.3	311	1.5	100	8000					W 110_100	P80	BXN80MB4	149
14.7	307	1.0	64	7000								
14.7	331	3.2	64	13200								
15.9	312	1.0	90	6200					WR 75_90	P80	BXN80MB4	142
15.9	302	1.5	90	7000					WR 86_90	P80	BXN80MB4	146
15.9	316	2.6	90	8000					WR 110_90	P80	BXN80MB4	150
16.8	281	1.2	56	7000								
16.8	289	2.2	56	8000								
17.9	257	1.0	80	7000	W86_80	S20	MXN20MB4	144	W 86_80	P80	BXN80MB4	145
17.9	265	1.8	80	8000					W 110_80	P80	BXN80MB4	149
18.8	239	1.0	50	6200								
19.1	275	1.1	75	5980					WR 75_75	P80	BXN80MB4	142
20.7	260	1.5	69	7000					WR 86_69	P80	BXN80MB4	146
20.7	267	2.4	69	8000					WR 110_69	P80	BXN80MB4	150
20.9	267	1.3	45	6010								
22.4	219	1.3	64	7000	W86_64	S20	MXN20MB4	144	W 86_64	P80	BXN80MB4	145
22.4	225	2.4	64	8000					W 110_64	P80	BXN80MB4	149
23.5	207	1.3	40	5930								
23.8	196	1.0	60	5960	W75_60	S20	MXN20MB4	140	W 75_60	P80	BXN80MB4	141
23.8	231	1.3	60	5640					WR 75_60	P80	BXN80MB4	142
23.8	231	1.6	60	7000					WR 86_60	P80	BXN80MB4	146
23.8	238	2.8	60	8000					WR 110_60	P80	BXN80MB4	150
25.5	197	1.5	56	7000	W86_56	S20	MXN20MB4	144	W 86_56	P80	BXN80MB4	145
25.5	202	3.0	56	8000					W 110_56	P80	BXN80MB4	149
28.6	171	1.3	50	5670	W75_50	S20	MXN20MB4	140	W 75_50	P80	BXN80MB4	141
30.6	169	2.0	46	7000	W86_46	S20	MXN20MB4	144	W 86_46	P80	BXN80MB4	145
30.6	171	3.5	46	8000					W 110_46	P80	BXN80MB4	149
32	151	1.0	45	3860	W63_45	S20	MXN20MB4	136	W 63_45	P80	BXN80MB4	138
32	180	1.6	45	5250					WR 75_45	P80	BXN80MB4	142
32	176	2.2	45	7000					WR 86_45	P80	BXN80MB4	146
36	144	1.8	40	5370	W75_40	S20	MXN20MB4	140	W 75_40	P80	BXN80MB4	141

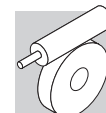


0.75 kW

n ₂ min ⁻¹	M ₂ Nm	S	i	R _{n2} N	 IE3			 IEC				
					W	S2	MXN20MB4	W	P80	BXN80MB4		
36	150	2.2	40	7000	W86_40	S20	MXN20MB4	144	W 86_40	P80	BXN80MB4	145
38	133	1.2	38	3700	W63_38	S20	MXN20MB4	136	W 63_38	P80	BXN80MB4	138
41	140	2.5	23	7000								
48	112	1.4	30	3490	W63_30	S20	MXN20MB4	136	W 63_30	P80	BXN80MB4	138
48	126	2.2	30	4680					WR 75_30	P80	BXN80MB4	142
48	116	2.3	30	4950	W75_30	S20	MXN20MB4	140	W 75_30	P80	BXN80MB4	141
48	115	3.3	30	7000	W86_30	S20	MXN20MB4	144	W 86_30	P80	BXN80MB4	145
57	100	2.5	25	4700	W75_25	S20	MXN20MB4	140	W 75_25	P80	BXN80MB4	141
60	94	1.7	24	3290	W63_24	S20	MXN20MB4	136	W 63_24	P80	BXN80MB4	138
62	94	3.4	23	7000	W86_23	S20	MXN20MB4	144	W 86_23	P80	BXN80MB4	145
72	83	3.0	20	4400	W75_20	S20	MXN20MB4	140	W 75_20	P80	BXN80MB4	141
75	77	1.9	19	3100	W63_19	S20	MXN20MB4	136	W 63_19	P80	BXN80MB4	138
95	63	2.4	15	2910	W63_15	S20	MXN20MB4	136	W 63_15	P80	BXN80MB4	138
102	57	1.1	14	1690					VF 49_14	P80	BXN80MB4	130
119	47	1.0	24	1710								
119	51	2.7	12	2740	W63_12	S20	MXN20MB4	136	W 63_12	P80	BXN80MB4	138
134	46	2.8	7	2590								
143	42	1.4	10	1540					VF 49_10	P80	BXN80MB4	130
143	43	3.3	10	2600	W63_10	S20	MXN20MB4	136	W 63_10	P80	BXN80MB4	138
190	32	3.9	15	2440								
204	30	1.8	7	1400					VF 49_7	P80	BXN80MB4	130
204	31	3.9	7	2340	W63_7	S20	MXN20MB4	136	W 63_7	P80	BXN80MB4	138
285	21	2.1	10	1340								
407	15.5	2.7	7	1200								

1.1 kW

n ₂ min ⁻¹	M ₂ Nm	S	i	R _{n2} N	 IE2 IE3		 IEC					
					W	S2	MXN20MB4	W	P	BE	BX	
0.30	7126	0.9	3200	34500				VF/VF 130/210_3200	P100	BE100M6		180
0.30	6769	1.3	3200	52000				VF/VF 130/250_3200	P100	BE100M6		186
0.37	6841	0.9	2560	34500				VF/VF 130/210_2560	P100	BE100M6		180
0.37	6555	1.4	2560	52000				VF/VF 130/250_2560	P100	BE100M6		186
0.45	5213	1.2	3200	34500				VF/VF 130/210_3200	P90	BE90S4	BX90S4	180
0.45	4975	1.8	3200	52000				VF/VF 130/250_3200	P90	BE90S4	BX90S4	186
0.51	6965	0.9	1840	34500				VF/VF 130/210_1840	P100	BE100M6		180
0.51	5941	1.5	1840	52000				VF/VF 130/250_1840	P100	BE100M6		186
0.56	4549	1.4	2560	34500				VF/VF 130/210_2560	P90	BE90S4	BX90S4	180
0.56	4738	1.9	2560	52000				VF/VF 130/250_2560	P90	BE90S4	BX90S4	186
0.78	4631	0.9	1840	19500				W /VF 86/185_1840	P90	BE90S4	BX90S4	174
0.78	4768	1.3	1840	34500				VF/VF 130/210_1840	P90	BE90S4	BX90S4	180
0.78	4223	2.1	1840	52000				VF/VF 130/250_1840	P90	BE90S4	BX90S4	186
0.90	4146	1.0	1600	19500				W /VF 86/185_1600	P90	BE90S4	BX90S4	174
1.0	3892	1.1	920	19500				W /VF 86/185_920	P100	BE100M6		174
1.2	3020	1.4	1200	19500				W /VF 86/185_1200	P90	BE90S4	BX90S4	174
1.5	2860	1.4	920	19500				W /VF 86/185_920	P90	BE90S4	BX90S4	174
1.8	2547	1.6	800	19500				W /VF 86/185_800	P90	BE90S4	BX90S4	174
2.0	2554	1.0	690	16000				W /VF 86/150_690	P90	BE90S4	BX90S4	166
2.3	1777	1.0	600	13800				W /VF 63/130_600	P90	BE90S4	BX90S4	158
2.3	1999	2.1	600	19500				W /VF 86/185_600	P90	BE90S4	BX90S4	174
2.7	2154	1.2	529	16000				W /VF 86/150_529	P90	BE90S4	BX90S4	166
3.1	1873	1.4	460	16000				W /VF 86/150_460	P90	BE90S4	BX90S4	166
3.2	1670	1.4	300	19500				VFR 185_300	P100	BE100M6		170
3.6	1303	1.4	400	13800				W /VF 63/130_400	P90	BE90S4	BX90S4	158
3.6	1422	2.9	400	19500				W /VF 86/185_400	P90	BE90S4	BX90S4	174
3.9	1443	1.1	240	16000				VFR 150_240	P100	BE100M6		162
3.9	1443	1.9	240	19500				VFR 185_240	P100	BE100M6		170
4.2	1481	1.7	345	16000				W /VF 86/150_345	P90	BE90S4	BX90S4	166
4.8	1206	1.1	300	16000				VFR 150_300	P90	BE90S4	BX90S4	162
4.8	1221	1.9	300	19500				VFR 185_300	P90	BE90S4	BX90S4	170
4.8	1289	2.0	300	16000				W /VF 86/150_300	P90	BE90S4	BX90S4	166
4.9	1240	1.0	192	13800				VFR 130_192	P100	BE100M6		154
5.1	1037	1.7	280	13800				W /VF 63/130_280	P90	BE90S4	BX90S4	158
5.9	1012	1.1	240	13800				VFR 130_240	P90	BE90S4	BX90S4	154
5.9	1030	1.5	240	16000				VFR 150_240	P90	BE90S4	BX90S4	162
5.9	1049	2.6	240	19500				VFR 185_240	P90	BE90S4	BX90S4	170
6.3	1050	2.4	225	16000				W /VF 86/150_225	P90	BE90S4	BX90S4	166

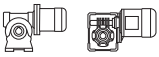




1.1 kW

n ₂ min ⁻¹	M ₂ Nm	S	i	R _{n2} N				IEC						
					IE2	IE3		IE2	IE3					
6.8	983	1.5	138	13800				VFR 130_138	P100	BE100M6		154		
6.8	983	2.3	138	16000				VFR 150_138	P100	BE100M6		162		
7.2	947	2.7	200	16000				W /VF 86/150_200	P90	BE90S4	BX90S4	166		
7.5	867	1.4	192	13800				VFR 130_192	P90	BE90S4	BX90S4	154		
7.5	881	1.9	192	16000				VFR 150_192	P90	BE90S4	BX90S4	162		
7.9	869	1.0	120	8000				WR 110_120	P100	BE100M6		150		
8.0	866	3.4	180	19500				VFR 185_180	P90	BE90S4	BX90S4	170		
8.5	796	1.5	168	13800				VFR 130_168	P90	BE90S4	BX90S4	154		
8.5	808	2.1	168	16000				VFR 150_168	P90	BE90S4	BX90S4	162		
9.5	657	1.2	100	13200				VF 130_100	P100	BE100M6		152		
10.3	674	1.1	138	8000				WR 110_138	P90	BE90S4	BX90S4	150		
10.3	685	1.9	138	13800				VFR 130_138	P90	BE90S4	BX90S4	154		
10.3	695	2.8	138	16000				VFR 150_138	P90	BE90S4	BX90S4	162		
10.5	661	1.4	90	8000				WR 110_90	P100	BE100M6		150		
11.8	570	1.6	80	13200				VF 130_80	P100	BE100M6		152		
12.0	604	1.3	120	8000				WR 110_120	P90	BE90S4	BX90S4	150		
12.0	595	2.3	120	13800				VFR 130_120	P90	BE90S4	BX90S4	154		
12.0	604	3.3	120	16000				VFR 150_120	P90	BE90S4	BX90S4	162		
14.3	459	1.0	100	8000	W110_100	S3	ME3SA4	MX3SA4	148	W 110_100	P90	BE90S4	BX90S4	149
14.3	518	1.1	100	12600				VF 130_100	P90	BE90S4	BX90S4	152		
15.9	467	1.8	90	8000				WR 110_90	P90	BE90S4	BX90S4	150		
15.9	473	3.1	90	13800				VFR 130_90	P90	BE90S4	BX90S4	154		
17.9	391	1.2	80	8000	W110_80	S3	ME3SA4	MX3SA4	148	W 110_80	P90	BE90S4	BX90S4	149
17.9	403	2.2	80	12600				VF 130_80	P90	BE90S4	BX90S4	152		
20.5	353	1.0	46	7000	W86_46	S3	ME3LA6		144	W 86_46	P100	BE100M6		145
20.5	373	3.1	46	13200				VF 130_46	P100	BE100M6		152		
20.7	383	1.0	69	7000				WR 86_69	P90	BE90S4	BX90S4	146		
20.7	394	1.6	69	8000				WR 110_69	P90	BE90S4	BX90S4	150		
20.7	388	3.3	69	13800				VFR 130_69	P90	BE90S4	BX90S4	154		
22.4	332	1.6	64	8000	W110_64	S3	ME3SA4	MX3SA4	148	W 110_64	P90	BE90S4	BX90S4	149
22.4	336	2.7	64	12600				VF 130_64	P90	BE90S4	BX90S4	152		
23.6	316	1.1	40	7000	W86_40	S3	ME3LA6		144	W 86_40	P100	BE100M6		145
23.8	342	1.1	60	7000				WR 86_60	P90	BE90S4	BX90S4	146		
23.8	351	1.9	60	8000				WR 110_60	P90	BE90S4	BX90S4	150		
25.5	290	1.0	56	7000	W86_56	S3	ME3SA4	MX3SA4	144	W 86_56	P90	BE90S4	BX90S4	145
25.5	299	2.0	56	8000	W110_56	S3	ME3SA4	MX3SA4	148	W 110_56	P90	BE90S4	BX90S4	149
25.5	303	3.1	56	12600				VF 130_56	P90	BE90S4	BX90S4	152		
31	249	1.4	46	7000	W86_46	S3	ME3SA4	MX3SA4	144	W 86_46	P90	BE90S4	BX90S4	145
31	252	2.4	46	8000	W110_46	S3	ME3SA4	MX3SA4	148	W 110_46	P90	BE90S4	BX90S4	149
32	266	1.1	45	5010				WR 75_45	P90	BE90S4	BX90S4	142		
32	259	1.5	45	7000				WR 86_45	P90	BE90S4	BX90S4	146		
32	266	2.7	45	8000				WR 110_45	P90	BE90S4	BX90S4	150		
36	213	1.2	40	4980	W75_40	S3	ME3SA4	MX3SA4	140	W 75_40	P90	BE90S4	BX90S4	141
36	222	1.5	40	7000	W86_40	S3	ME3SA4	MX3SA4	144	W 86_40	P90	BE90S4	BX90S4	145
36	225	3.0	40	8000	W110_40	S3	ME3SA4	MX3SA4	148	W 110_40	P90	BE90S4	BX90S4	149
38	214	1.3	38	4790				WR 75_37.5	P90	BE90S4	BX90S4	142		
41	205	1.6	23	7000	W86_23	S3	ME3LA6		144	W 86_23	P100	BE100M6		145
41	204	1.7	35	7000				WR 86_34.5	P90	BE90S4	BX90S4	146		
48	165	1.0	30	3130				W 63_30	P90	BE90S4	BX90S4	138		
48	186	1.5	30	4530				WR 75_30	P90	BE90S4	BX90S4	142		
48	171	1.6	30	4640	W75_30	S3	ME3SA4	MX3SA4	140	W 75_30	P90	BE90S4	BX90S4	141
48	183	1.9	30	7000				WR 86_30	P90	BE90S4	BX90S4	146		
48	169	2.2	30	7000	W86_30	S3	ME3SA4	MX3SA4	144	W 86_30	P90	BE90S4	BX90S4	145
57	148	1.7	25	4420	W75_25	S3	ME3SA4	MX3SA4	140	W 75_25	P90	BE90S4	BX90S4	141
59	138	1.1	24	2990				W 63_24	P90	BE90S4	BX90S4	138		
62	140	2.3	23	7000	W86_23	S3	ME3SA4	MX3SA4	144	W 86_23	P90	BE90S4	BX90S4	145
72	123	2.0	20	4160	W75_20	S3	ME3SA4	MX3SA4	140	W 75_20	P90	BE90S4	BX90S4	141
72	124	2.6	20	7000	W86_20	S3	ME3SA4	MX3SA4	144	W 86_20	P90	BE90S4	BX90S4	145
76	113	1.3	19	2840				W 63_19	P90	BE90S4	BX90S4	138		
95	92	1.6	15	2690				W 63_15	P90	BE90S4	BX90S4	138		
95	95	2.6	15	3850	W75_15	S3	ME3SA4	MX3SA4	140	W 75_15	P90	BE90S4	BX90S4	141
95	95	3.4	15	6820	W86_15	S3	ME3SA4	MX3SA4	144	W 86_15	P90	BE90S4	BX90S4	145
119	75	1.9	12	2550				W 63_12	P90	BE90S4	BX90S4	138		
143	64	2.2	10	2440				W 63_10	P90	BE90S4	BX90S4	138		
143	65	3.5	10	3420	W75_10	S3	ME3SA4	MX3SA4	140	W 75_10	P90	BE90S4	BX90S4	141
189	47	2.6	15	2330	W63_15	S2	ME2SB2		136	W 63_15	P80	BE80B2		138
204	45	2.6	7	2210				W 63_7	P90	BE90S4	BX90S4	138		
236	38	3.3	12	2190	W63_12	S2	ME2SB2		136	W 63_12	P80	BE80B2		138
283	32	3.9	10	2080	W63_10	S2	ME2SB2		136	W 63_10	P80	BE80B2		138

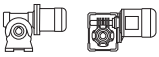




1.1 kW

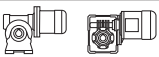


n ₂ min ⁻¹	M ₂ Nm	S	i	R _{n2} N	 IE3		 IEC		
0.30	7126	0.9	3200	34500					
0.30	6769	1.3	3200	52000					
0.37	6841	0.9	2560	34500					
0.37	6555	1.4	2560	52000					
0.45	5213	1.2	3200	34500			VF/VF 130/210_3200	P90 BXN90S4	180
0.45	4975	1.8	3200	52000			VF/VF 130/250_3200	P90 BXN90S4	186
0.51	6965	0.9	1840	34500					
0.51	5941	1.5	1840	52000					
0.56	4549	1.4	2560	34500			VF/VF 130/210_2560	P90 BXN90S4	180
0.56	4738	1.9	2560	52000			VF/VF 130/250_2560	P90 BXN90S4	186
0.78	4631	0.9	1840	19500			W /VF 86/185_1840	P90 BXN90S4	174
0.78	4768	1.3	1840	34500			VF/VF 130/210_1840	P90 BXN90S4	180
0.78	4223	2.1	1840	52000			VF/VF 130/250_1840	P90 BXN90S4	186
0.90	4146	1.0	1600	19500			W /VF 86/185_1600	P90 BXN90S4	174
1.0	3892	1.1	920	19500					
1.2	3020	1.4	1200	19500			W /VF 86/185_1200	P90 BXN90S4	174
1.5	2860	1.4	920	19500			W /VF 86/185_920	P90 BXN90S4	174
1.8	2547	1.6	800	19500			W /VF 86/185_800	P90 BXN90S4	174
2.0	2554	1.0	690	16000			W /VF 86/150_690	P90 BXN90S4	166
2.3	1777	1.0	600	13800			W /VF 63/130_600	P90 BXN90S4	158
2.3	1999	2.1	600	19500			W /VF 86/185_600	P90 BXN90S4	174
2.7	2154	1.2	529	16000			W /VF 86/150_529	P90 BXN90S4	166
3.1	1873	1.4	460	16000			W /VF 86/150_460	P90 BXN90S4	166
3.2	1670	1.4	300	19500					
3.6	1303	1.4	400	13800			W /VF 63/130_400	P90 BXN90S4	158
3.6	1422	2.9	400	19500			W /VF 86/185_400	P90 BXN90S4	174
3.9	1443	1.1	240	16000					
3.9	1443	1.9	240	19500					
4.2	1481	1.7	345	16000			W /VF 86/150_345	P90 BXN90S4	166
4.8	1206	1.1	300	16000			VFR 150_300	P90 BXN90S4	162
4.8	1221	1.9	300	19500			VFR 185_300	P90 BXN90S4	170
4.8	1289	2.0	300	16000			W /VF 86/150_300	P90 BXN90S4	166
4.9	1240	1.0	192	13800					
5.1	1037	1.7	280	13800			W /VF 63/130_280	P90 BXN90S4	158
5.9	1012	1.1	240	13800			VFR 130_240	P90 BXN90S4	154
5.9	1030	1.5	240	16000			VFR 150_240	P90 BXN90S4	162
5.9	1049	2.6	240	19500			VFR 185_240	P90 BXN90S4	170
6.3	1050	2.4	225	16000			W /VF 86/150_225	P90 BXN90S4	166
6.8	983	1.5	138	13800					
6.8	983	2.3	138	16000					
7.2	947	2.7	200	16000			W /VF 86/150_200	P90 BXN90S4	166
7.5	867	1.4	192	13800			VFR 130_192	P90 BXN90S4	154
7.5	881	1.9	192	16000			VFR 150_192	P90 BXN90S4	162
7.9	869	1.0	120	8000					
8.0	866	3.4	180	19500			VFR 185_180	P90 BXN90S4	170
8.5	796	1.5	168	13800			VFR 130_168	P90 BXN90S4	154
8.5	808	2.1	168	16000			VFR 150_168	P90 BXN90S4	162
9.5	657	1.2	100	13200					
10.3	674	1.1	138	8000			WR 110_138	P90 BXN90S4	150
10.3	685	1.9	138	13800			VFR 130_138	P90 BXN90S4	154
10.3	695	2.8	138	16000			VFR 150_138	P90 BXN90S4	162
10.5	661	1.4	90	8000					
11.8	570	1.6	80	13200					
12.0	604	1.3	120	8000			WR 110_120	P90 BXN90S4	150
12.0	595	2.3	120	13800			VFR 130_120	P90 BXN90S4	154
12.0	604	3.3	120	16000			VFR 150_120	P90 BXN90S4	162
14.3	459	1.0	100	8000			W 110_100	P90 BXN90S4	149
14.3	518	1.1	100	12600			VF 130_100	P90 BXN90S4	152
15.9	467	1.8	90	8000			WR 110_90	P90 BXN90S4	150
15.9	473	3.1	90	13800			VFR 130_90	P90 BXN90S4	154
17.9	391	1.2	80	8000			W 110_80	P90 BXN90S4	149
17.9	403	2.2	80	12600			VF 130_80	P90 BXN90S4	152
20.5	353	1.0	46	7000					
20.5	373	3.1	46	13200					
20.7	383	1.0	69	7000			WR 86_69	P90 BXN90S4	146
20.7	394	1.6	69	8000			WR 110_69	P90 BXN90S4	150
20.7	388	3.3	69	13800			VFR 130_69	P90 BXN90S4	154
22.4	332	1.6	64	8000			W 110_64	P90 BXN90S4	149
22.4	336	2.7	64	12600			VF 130_64	P90 BXN90S4	152
23.6	316	1.1	40	7000					



1.1 kW

n ₂ min ⁻¹	M ₂ Nm	S	i	R _{n2} N	 IE3		 IEC			
23.8	342	1.1	60	7000			WR 86_60	P90	BXN90S4	146
23.8	351	1.9	60	8000			WR 110_60	P90	BXN90S4	150
25.5	290	1.0	56	7000			W 86_56	P90	BXN90S4	145
25.5	299	2.0	56	8000			W 110_56	P90	BXN90S4	149
25.5	303	3.1	56	12600			VF 130_56	P90	BXN90S4	152
31	249	1.4	46	7000			W 86_46	P90	BXN90S4	145
31	252	2.4	46	8000			W 110_46	P90	BXN90S4	149
32	266	1.1	45	5010			WR 75_45	P90	BXN90S4	142
32	259	1.5	45	7000			WR 86_45	P90	BXN90S4	146
32	266	2.7	45	8000			WR 110_45	P90	BXN90S4	150
36	213	1.2	40	4980			W 75_40	P90	BXN90S4	141
36	222	1.5	40	7000			W 86_40	P90	BXN90S4	145
36	225	3.0	40	8000			W 110_40	P90	BXN90S4	149
38	214	1.3	38	4790			WR 75_37.5	P90	BXN90S4	142
41	205	1.6	23	7000						
41	204	1.7	35	7000			WR 86_34.5	P90	BXN90S4	146
48	165	1.0	30	3130			W 63_30	P90	BXN90S4	138
48	186	1.5	30	4530			WR 75_30	P90	BXN90S4	142
48	171	1.6	30	4640			W 75_30	P90	BXN90S4	141
48	183	1.9	30	7000			WR 86_30	P90	BXN90S4	146
48	169	2.2	30	7000			W 86_30	P90	BXN90S4	145
57	148	1.7	25	4420			W 75_25	P90	BXN90S4	141
59	138	1.1	24	2990			W 63_24	P90	BXN90S4	138
62	140	2.3	23	7000			W 86_23	P90	BXN90S4	145
72	123	2.0	20	4160			W 75_20	P90	BXN90S4	141
72	124	2.6	20	7000			W 86_20	P90	BXN90S4	145
76	113	1.3	19	2840			W 63_19	P90	BXN90S4	138
95	92	1.6	15	2690			W 63_15	P90	BXN90S4	138
95	95	2.6	15	3850			W 75_15	P90	BXN90S4	141
95	95	3.4	15	6820			W 86_15	P90	BXN90S4	145
119	75	1.9	12	2550			W 63_12	P90	BXN90S4	138
143	64	2.2	10	2440			W 63_10	P90	BXN90S4	138
143	65	3.5	10	3420			W 75_10	P90	BXN90S4	141
189	47	2.6	15	2330						
204	45	2.6	7	2210			W 63_7	P90	BXN90S4	138
236	38	3.3	12	2190						
283	32	3.9	10	2080						

1.5 kW

n ₂ min ⁻¹	M ₂ Nm	S	i	R _{n2} N	 IE2 IE3		 IEC			
0.30	9240	1.0	3200	52000			VF/VF 130/250_3200	P100	BE100LA6	172
0.37	8948	1.0	2560	52000			VF/VF 130/250_2560	P100	BE100LA6	172
0.45	7012	0.9	3200	34500			VF/VF 130/210_3200	P90	BE90LA4 BX90LA4	166
0.45	6693	1.3	3200	52000			VF/VF 130/250_3200	P90	BE90LA4 BX90LA4	172
0.51	8109	1.1	1840	52000			VF/VF 130/250_1840	P100	BE100LA6	172
0.56	6120	1.0	2560	34500			VF/VF 130/210_2560	P90	BE90LA4 BX90LA4	166
0.56	6375	1.4	2560	52000			VF/VF 130/250_2560	P90	BE90LA4 BX90LA4	172
0.78	6415	1.0	1840	34500			VF/VF 130/210_1840	P90	BE90LA4 BX90LA4	166
0.78	5681	1.6	1840	52000			VF/VF 130/250_1840	P90	BE90LA4 BX90LA4	172
1.0	4893	1.3	920	34500			VF/VF 130/210_920	P100	BE100LA6	166
1.0	4893	1.9	920	52000			VF/VF 130/250_920	P100	BE100LA6	172
1.2	4064	1.0	1200	19500			W /VF 86/185_1200	P90	BE90LA4 BX90LA4	160
1.2	4620	1.4	800	34500			VF/VF 130/210_800	P100	BE100LA6	166
1.2	4863	1.9	800	52000			VF/VF 130/250_800	P100	BE100LA6	172
1.5	3849	1.1	920	19500			W /VF 86/185_920	P90	BE90LA4 BX90LA4	160
1.6	3921	1.7	600	34500			VF/VF 130/210_600	P100	BE100LA6	166
1.6	3921	2.3	600	52000			VF/VF 130/250_600	P100	BE100LA6	172
1.8	3426	1.2	800	19500			W /VF 86/185_800	P90	BE90LA4 BX90LA4	160
2.4	2689	1.5	600	19500			W /VF 86/185_600	P90	BE90LA4 BX90LA4	160
2.4	2918	2.2	400	34500			VF/VF 130/210_400	P100	BE100LA6	166
2.4	2857	3.2	400	52000			VF/VF 130/250_400	P100	BE100LA6	172

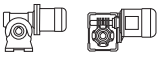





1.5 kW

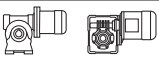



n ₂ min ⁻¹	M ₂ Nm	S	i	R _{n2} N									
					IE2	IE3		IE2	IE2				
2.7	2898	0.9	529	16000				W /VF 86/150_529	P90	BE90LA4	BX90LA4	152	
3.1	2520	1.0	460	16000				W /VF 86/150_460	P90	BE90LA4	BX90LA4	152	
3.2	2280	1.0	300	19500				VFR 185_300	P100	BE100LA6		156	
3.2	2234	1.6	300	34500				VFR 210_300	P100	BE100LA6		164	
3.2	2370	2.2	300	52000				VFR 250_300	P100	BE100LA6		170	
3.4	2128	3.0	280	34500				VF/VF 130/210_280	P100	BE100LA6		166	
3.5	1753	1.0	400	13800				W /VF 63/130_400	P90	BE90LA4	BX90LA4	144	
3.5	1913	2.2	400	19500				W /VF 86/185_400	P90	BE90LA4	BX90LA4	160	
3.9	1969	0.9	240	16000				VFR 150_240	P100	BE100LA6		148	
3.9	1969	1.4	240	19500				VFR 185_240	P100	BE100LA6		156	
3.9	1969	2.2	240	34500				VFR 210_240	P100	BE100LA6		164	
4.2	1993	1.3	345	16000				W /VF 86/150_345	P90	BE90LA4	BX90LA4	152	
4.8	1643	1.4	300	19500				VFR 185_300	P90	BE90LA4	BX90LA4	156	
4.8	1733	1.5	300	16000				W /VF 86/150_300	P90	BE90LA4	BX90LA4	152	
4.9	1721	1.1	192	16000				VFR 150_192	P100	BE100LA6		148	
5.1	1394	1.3	280	13800				W /VF 63/130_280	P90	BE90LA4	BX90LA4	144	
5.1	1450	2.9	280	19500				W /VF 86/185_280	P90	BE90LA4	BX90LA4	160	
5.3	1641	2.0	180	19500				VFR 185_180	P100	BE100LA6		156	
5.3	1477	3.3	180	34500				VFR 210_180	P100	BE100LA6		164	
5.6	1532	0.9	168	13800				VFR 130_168	P100	BE100LA6		140	
6.0	1386	1.1	240	16000				VFR 150_240	P90	BE90LA4	BX90LA4	148	
6.0	1411	1.9	240	19500				VFR 185_240	P90	BE90LA4	BX90LA4	156	
6.4	1412	1.8	225	16000				W /VF 86/150_225	P90	BE90LA4	BX90LA4	152	
7.2	1275	2.0	200	16000				W /VF 86/150_200	P90	BE90LA4	BX90LA4	152	
7.4	1167	1.0	192	13800				VFR 130_192	P90	BE90LA4	BX90LA4	140	
7.4	1185	1.4	192	16000				VFR 150_192	P90	BE90LA4	BX90LA4	148	
7.9	1166	2.6	180	19500				VFR 185_180	P90	BE90LA4	BX90LA4	156	
8.5	1071	1.1	168	13800				VFR 130_168	P90	BE90LA4	BX90LA4	140	
8.5	1087	1.6	168	16000				VFR 150_168	P90	BE90LA4	BX90LA4	148	
9.5	927	1.2	100	15500				VF 150_100	P100	BE100LA6		146	
9.5	942	2.1	100	19500				VF 185_100	P100	BE100LA6		154	
9.5	1001	3.3	150	16000				VFR 185_150	P90	BE90LA4	BX90LA4	156	
10.3	921	1.4	138	13800				VFR 130_138	P90	BE90LA4	BX90LA4	140	
10.3	934	2.1	138	16000				VFR 150_138	P90	BE90LA4	BX90LA4	148	
10.5	902	1.0	90	8000				WR 110_90	P100	BE100LA6		136	
10.5	998	3.2	90	19500				VFR 185_90	P100	BE100LA6		156	
11.8	778	1.2	80	13200				VF 130_80	P100	BE100LA6		138	
11.8	790	1.7	80	15500				VF 150_80	P100	BE100LA6		146	
11.9	816	1.0	120	8000				WR 110_120	P90	BE90LA4	BX90LA4	136	
12.0	801	1.7	120	13800				VFR 130_120	P90	BE90LA4	BX90LA4	140	
12.0	813	2.4	120	16000				VFR 150_120	P90	BE90LA4	BX90LA4	148	
13.7	787	1.0	69	8000				WR 110_69	P100	BE100LA6		136	
13.7	776	1.9	69	13800				VFR 130_69	P100	BE100LA6		140	
13.7	776	2.6	69	16000				VFR 150_69	P100	BE100LA6		148	
14.8	671	2.2	64	15500				VF 150_64	P100	BE100LA6		146	
15.9	627	1.3	90	8000				WR 110_90	P90	BE90LA4	BX90LA4	136	
15.9	636	2.3	90	13800				VFR 130_90	P90	BE90LA4	BX90LA4	140	
15.9	645	3.1	90	16000				VFR 150_90	P90	BE90LA4	BX90LA4	148	
16.9	578	1.1	56	8000	W110_56	S3	ME3LB6	148	W 110_56	P100	BE100LA6	135	
16.9	595	1.8	56	13200				VF 130_56	P100	BE100LA6		138	
16.9	604	2.5	56	15500				VF 150_56	P100	BE100LA6		146	
17.8	542	1.6	80	12600				VF 130_80	P90	BE90LA4	BX90LA4	138	
20.5	497	1.3	46	8000	W110_46	S3	ME3LB6	148	W 110_46	P100	BE100LA6	135	
20.5	518	3.4	46	15500				VF 150_46	P100	BE100LA6		146	
20.7	529	1.2	69	8000				WR 110_69	P90	BE90LA4	BX90LA4	136	
20.7	523	2.4	69	13800				VFR 130_69	P90	BE90LA4	BX90LA4	140	
20.7	529	3.5	69	16000				VFR 150_69	P90	BE90LA4	BX90LA4	148	
22.3	446	1.2	64	8000	W110_64	S3	ME3SB4	MX3SB4	148	W 110_64	P90	BE90LA4	135
22.3	453	2.0	64	12600				VF 130_64	P90	BE90LA4	BX90LA4	138	
23.6	444	2.7	40	13200				VF 130_40	P100	BE100LA6		138	



1.5 kW

n ₂ min ⁻¹	M ₂ Nm	S	i	R _{n2} N	 IE2 IE3				 IEC					
									IE2	IE2				
23.8	473	1.4	60	8000				WR 110_60	P90	BE90LA4	BX90LA4	136		
23.8	466	2.9	60	13800				VFR 130_60	P90	BE90LA4	BX90LA4	140		
25.6	402	1.5	56	8000	W110_56	S3	ME3SB4	MX3SB4	148	W 110_56	P90	BE90LA4	BX90LA4	135
25.6	407	2.3	56	12600				VF 130_56	P90	BE90LA4	BX90LA4	138		
31	334	1.0	46	7000	W86_46	S3	ME3SB4	MX3SB4	144	W 86_46	P90	BE90LA4	BX90LA4	131
31	339	1.8	46	8000	W110_46	S3	ME3SB4	MX3SB4	148	W 110_46	P90	BE90LA4	BX90LA4	135
31	348	3.1	46	12600				VF 130_46	P90	BE90LA4	BX90LA4	138		
32	350	1.1	45	7000				WR 86_45	P90	BE90LA4	BX90LA4	132		
32	359	2.0	45	8000				WR 110_45	P90	BE90LA4	BX90LA4	136		
35	299	1.1	40	7000	W86_40	S3	ME3SB4	MX3SB4	144	W 86_40	P90	BE90LA4	BX90LA4	131
35	303	2.2	40	8000	W110_40	S3	ME3SB4	MX3SB4	148	W 110_40	P90	BE90LA4	BX90LA4	135
38	292	0.9	25	4330	W75_25	S3	ME3LB6		140	W 75_25	P100	BE100LA6		127
38	287	0.9	38	4330				WR 75_37.5	P90	BE90LA4	BX90LA4	128		
41	279	1.2	23	7000	W86_23	S3	ME3LB6		144	W 86_23	P100	BE100LA6		131
41	275	1.3	35	7000				WR 86_34.5	P90	BE90LA4	BX90LA4	132		
48	251	1.1	30	4130				WR 75_30	P90	BE90LA4	BX90LA4	128		
48	230	1.2	30	4270	W75_30	S3	ME3SB4	MX3SB4	140	W 75_30	P90	BE90LA4	BX90LA4	127
48	245	1.4	30	7000				WR 86_30	P90	BE90LA4	BX90LA4	132		
48	227	1.6	30	7000	W86_30	S3	ME3SB4	MX3SB4	144	W 86_30	P90	BE90LA4	BX90LA4	131
48	230	3.1	30	8000	W110_30	S3	ME3SB4	MX3SB4	148	W 110_30	P90	BE90LA4	BX90LA4	135
57	199	1.3	25	4100	W75_25	S3	ME3SB4	MX3SB4	140	W 75_25	P90	BE90LA4	BX90LA4	127
62	188	1.7	23	7000	W86_23	S3	ME3SB4	MX3SB4	144	W 86_23	P90	BE90LA4	BX90LA4	131
62	190	2.8	23	8000	W110_23	S3	ME3SB4	MX3SB4	148	W 110_23	P90	BE90LA4	BX90LA4	135
72	166	1.5	20	3880	W75_20	S3	ME3SB4	MX3SB4	140	W 75_20	P90	BE90LA4	BX90LA4	127
72	168	1.9	20	7000	W86_20	S3	ME3SB4	MX3SB4	144	W 86_20	P90	BE90LA4	BX90LA4	131
72	168	3.4	20	8000	W110_20	S3	ME3SB4	MX3SB4	148	W 110_20	P90	BE90LA4	BX90LA4	135
75	153	1.0	19	2550				W 63_19	P90	BE90LA4	BX90LA4	124		
95	124	1.2	15	2450				W 63_15	P90	BE90LA4	BX90LA4	124		
95	127	2.0	15	3630	W75_15	S3	ME3SB4	MX3SB4	140	W 75_15	P90	BE90LA4	BX90LA4	127
95	128	2.4	15	6520				WR 86_15	P90	BE90LA4	BX90LA4	132		
95	127	2.6	15	6610	W86_15	S3	ME3SB4	MX3SB4	144	W 86_15	P90	BE90LA4	BX90LA4	131
120	102	1.4	12	2340				W 63_12	P90	BE90LA4	BX90LA4	124		
135	94	2.2	7	3150	W75_7	S3	ME3LB6		140	W 75_7	P100	BE100LA6		127
143	85	1.6	10	2250				W 63_10	P90	BE90LA4	BX90LA4	124		
143	87	2.6	10	3250	W75_10	S3	ME3SB4	MX3SB4	140	W 75_10	P90	BE90LA4	BX90LA4	127
143	87	3.3	10	5850	W86_10	S3	ME3SB4	MX3SB4	144	W 86_10	P90	BE90LA4	BX90LA4	131
190	65	1.9	15	2200				W 63_15	P90	BE90SA2		124		
190	67	3.4	15	3120	W75_15	S3	ME3SA2		140	W 75_15	P90	BE90SA2		127
204	62	1.9	7	2060				W 63_7	P90	BE90LA4	BX90LA4	124		
204	63	3.1	7	2920	W75_7	S3	ME3SB4	MX3SB4	140	W 75_7	P90	BE90LA4	BX90LA4	127
204	62	4.0	7	5240	W86_7	S3	ME3SB4	MX3SB4	144	W 86_7	P90	BE90LA4	BX90LA4	131
238	52	2.4	12	2080				W 63_12	P90	BE90SA2		124		
286	44	2.8	10	1980	W63_10	S3	ME3SA2		136	W 63_10	P90	BE90SA2		124

1.5 kW

n ₂ min ⁻¹	M ₂ Nm	S	i	R _{n2} N	 IE3				 IEC				
									IE3				
0.30	9240	1.0	3200	52000									
0.37	8948	1.0	2560	52000									
0.45	7012	0.9	3200	34500				VF/VF 130/210_3200	P90	BXN90L4		180	
0.45	6693	1.3	3200	52000				VF/VF 130/250_3200	P90	BXN90L4		186	
0.51	8109	1.1	1840	52000									
0.56	6120	1.0	2560	34500				VF/VF 130/210_2560	P90	BXN90L4		180	
0.56	6375	1.4	2560	52000				VF/VF 130/250_2560	P90	BXN90L4		186	
0.78	6415	1.0	1840	34500				VF/VF 130/210_1840	P90	BXN90L4		180	
0.78	5681	1.6	1840	52000				VF/VF 130/250_1840	P90	BXN90L4		186	



1.5 kW

n ₂ min-1	M ₂ Nm	S	i	R _{n2} N	IE3		IEC			
1.0	4893	1.3	920	34500						
1.0	4893	1.9	920	52000						
1.2	4064	1.0	1200	19500			W /VF 86/185_1200	P90	BXN90L4	174
1.2	4620	1.4	800	34500						
1.2	4863	1.9	800	52000						
1.5	3849	1.1	920	19500			W /VF 86/185_920	P90	BXN90L4	174
1.6	3921	1.7	600	34500						
1.6	3921	2.3	600	52000						
1.8	3426	1.2	800	19500			W /VF 86/185_800	P90	BXN90L4	174
2.4	2689	1.5	600	19500			W /VF 86/185_600	P90	BXN90L4	174
2.4	2918	2.2	400	34500						
2.4	2857	3.2	400	52000						
2.7	2898	0.9	529	16000			W /VF 86/150_529	P90	BXN90L4	166
3.1	2520	1.0	460	16000			W /VF 86/150_460	P90	BXN90L4	166
3.2	2280	1.0	300	19500						
3.2	2234	1.6	300	34500						
3.2	2370	2.2	300	52000						
3.4	2128	3.0	280	34500						
3.5	1753	1.0	400	13800			W /VF 63/130_400	P90	BXN90L4	158
3.5	1913	2.2	400	19500			W /VF 86/185_400	P90	BXN90L4	174
3.9	1969	0.9	240	16000						
3.9	1969	1.4	240	19500						
3.9	1969	2.2	240	34500						
4.2	1993	1.3	345	16000			W /VF 86/150_345	P90	BXN90L4	166
4.8	1643	1.4	300	19500			VFR 185_300	P90	BXN90L4	170
4.8	1733	1.5	300	16000			W /VF 86/150_300	P90	BXN90L4	166
4.9	1721	1.1	192	16000						
5.1	1394	1.3	280	13800			W /VF 63/130_280	P90	BXN90L4	158
5.1	1450	2.9	280	19500			W /VF 86/185_280	P90	BXN90L4	174
5.3	1641	2.0	180	19500						
5.3	1477	3.3	180	34500						
5.6	1532	0.9	168	13800						
6.0	1386	1.1	240	16000			VFR 150_240	P90	BXN90L4	162
6.0	1411	1.9	240	19500			VFR 185_240	P90	BXN90L4	170
6.4	1412	1.8	225	16000			W /VF 86/150_225	P90	BXN90L4	166
7.2	1275	2.0	200	16000			W /VF 86/150_200	P90	BXN90L4	166
7.4	1167	1.0	192	13800			VFR 130_192	P90	BXN90L4	154
7.4	1185	1.4	192	16000			VFR 150_192	P90	BXN90L4	162
7.9	1166	2.6	180	19500			VFR 185_180	P90	BXN90L4	170
8.5	1071	1.1	168	13800			VFR 130_168	P90	BXN90L4	154
8.5	1087	1.6	168	16000			VFR 150_168	P90	BXN90L4	162
9.5	927	1.2	100	15500						
9.5	942	2.1	100	19500						
9.5	1001	3.3	150	16000			VFR 185_150	P90	BXN90L4	170
10.3	921	1.4	138	13800			VFR 130_138	P90	BXN90L4	154
10.3	934	2.1	138	16000			VFR 150_138	P90	BXN90L4	162
10.5	902	1.0	90	8000						
10.5	998	3.2	90	19500						
11.8	778	1.2	80	13200						
11.8	790	1.7	80	15500						
11.9	816	1.0	120	8000			WR 110_120	P90	BXN90L4	150
12.0	801	1.7	120	13800			VFR 130_120	P90	BXN90L4	154
12.0	813	2.4	120	16000			VFR 150_120	P90	BXN90L4	162
13.7	787	1.0	69	8000						
13.7	776	1.9	69	13800						
13.7	776	2.6	69	16000						
14.8	671	2.2	64	15500						
15.9	627	1.3	90	8000			WR 110_90	P90	BXN90L4	150
15.9	636	2.3	90	13800			VFR 130_90	P90	BXN90L4	154
15.9	645	3.1	90	16000			VFR 150_90	P90	BXN90L4	162



1.5 kW

n ₂ min ⁻¹	M ₂ Nm	S	i	R _{n2} N	IE3		IEC		
16.9	578	1.1	56	8000					
16.9	595	1.8	56	13200					
16.9	604	2.5	56	15500					
17.8	542	1.6	80	12600			VF 130_80	P90 BXN90L4	152
20.5	497	1.3	46	8000					
20.5	518	3.4	46	15500					
20.7	529	1.2	69	8000			WR 110_69	P90 BXN90L4	150
20.7	523	2.4	69	13800			VFR 130_69	P90 BXN90L4	154
20.7	529	3.5	69	16000			VFR 150_69	P90 BXN90L4	162
22.3	446	1.2	64	8000			W 110_64	P90 BXN90L4	149
22.3	453	2.0	64	12600			VF 130_64	P90 BXN90L4	152
23.6	444	2.7	40	13200					
23.8	473	1.4	60	8000			WR 110_60	P90 BXN90L4	150
23.8	466	2.9	60	13800			VFR 130_60	P90 BXN90L4	154
25.6	402	1.5	56	8000			W 110_56	P90 BXN90L4	149
25.6	407	2.3	56	12600			VF 130_56	P90 BXN90L4	152
31	334	1.0	46	7000			W 86_46	P90 BXN90L4	145
31	339	1.8	46	8000			W 110_46	P90 BXN90L4	149
31	348	3.1	46	12600			VF 130_46	P90 BXN90L4	152
32	350	1.1	45	7000			WR 86_45	P90 BXN90L4	146
32	359	2.0	45	8000			WR 110_45	P90 BXN90L4	150
35	299	1.1	40	7000			W 86_40	P90 BXN90L4	145
35	303	2.2	40	8000			W 110_40	P90 BXN90L4	149
38	292	0.9	25	4330					
38	287	0.9	38	4330			WR 75_37.5	P90 BXN90L4	142
41	279	1.2	23	7000					
41	275	1.3	35	7000			WR 86_34.5	P90 BXN90L4	146
48	251	1.1	30	4130			WR 75_30	P90 BXN90L4	142
48	230	1.2	30	4270			W 75_30	P90 BXN90L4	141
48	245	1.4	30	7000			WR 86_30	P90 BXN90L4	146
48	227	1.6	30	7000			W 86_30	P90 BXN90L4	145
48	230	3.1	30	8000			W 110_30	P90 BXN90L4	149
57	199	1.3	25	4100			W 75_25	P90 BXN90L4	141
62	188	1.7	23	7000			W 86_23	P90 BXN90L4	145
62	190	2.8	23	8000			W 110_23	P90 BXN90L4	149
72	166	1.5	20	3880			W 75_20	P90 BXN90L4	141
72	168	1.9	20	7000			W 86_20	P90 BXN90L4	145
72	168	3.4	20	8000			W 110_20	P90 BXN90L4	149
75	153	1.0	19	2550			W 63_19	P90 BXN90L4	138
95	124	1.2	15	2450			W 63_15	P90 BXN90L4	138
95	127	2.0	15	3630			W 75_15	P90 BXN90L4	141
95	128	2.4	15	6520			WR 86_15	P90 BXN90L4	146
95	127	2.6	15	6610			W 86_15	P90 BXN90L4	145
120	102	1.4	12	2340			W 63_12	P90 BXN90L4	138
135	94	2.2	7	3150					
143	85	1.6	10	2250			W 63_10	P90 BXN90L4	138
143	87	2.6	10	3250			W 75_10	P90 BXN90L4	141
143	87	3.3	10	5850			W 86_10	P90 BXN90L4	145
190	65	1.9	15	2200					
190	67	3.4	15	3120					
204	62	1.9	7	2060			W 63_7	P90 BXN90L4	138
204	63	3.1	7	2920			W 75_7	P90 BXN90L4	141
204	62	4.0	7	5240			W 86_7	P90 BXN90L4	145
238	52	2.4	12	2080					
286	44	2.8	10	1980					

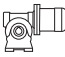
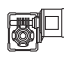

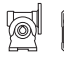




2.2 kW

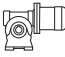
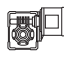

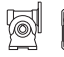


n ₂ min-1	M ₂ Nm	S	i	R _{n2} N								
					IE2	IE3		IE2	IE3			
0.45	9879	0.9	3200	52000				VF/VF 130/250_3200	P100	BE100LA4	BX100LA4	186
0.56	9408	0.9	2560	52000				VF/VF 130/250_2560	P100	BE100LA4	BX100LA4	186
0.78	8385	1.1	1840	52000				VF/VF 130/250_1840	P100	BE100LA4	BX100LA4	186
0.89	7527	1.2	1600	52000				VF/VF 130/250_1600	P100	BE100LA4	BX100LA4	186
1.0	6884	0.9	920	34500				VF/VF 130/210_920	P112	BE112M6		180
1.0	6884	1.4	920	52000				VF/VF 130/250_920	P112	BE112M6		186
1.2	6174	1.0	1200	34500				VF/VF 130/210_1200	P100	BE100LA4	BX100LA4	180
1.2	6174	1.4	1200	52000				VF/VF 130/250_1200	P100	BE100LA4	BX100LA4	186
1.5	5004	1.2	920	34500				VF/VF 130/210_920	P100	BE100LA4	BX100LA4	180
1.5	5004	1.8	920	52000				VF/VF 130/250_920	P100	BE100LA4	BX100LA4	186
1.8	4821	1.3	800	34500				VF/VF 130/210_800	P100	BE100LA4	BX100LA4	180
1.8	4940	1.8	800	52000				VF/VF 130/250_800	P100	BE100LA4	BX100LA4	186
2.4	3969	1.0	600	19500				W /VF 86/185_600	P100	BE100LA4	BX100LA4	174
2.4	3792	1.6	600	34500				VF/VF 130/210_600	P100	BE100LA4	BX100LA4	180
2.4	3881	2.3	600	52000				VF/VF 130/250_600	P100	BE100LA4	BX100LA4	186
3.2	3143	1.2	300	34500				VFR 210_300	P112	BE112M6		178
3.2	3335	1.6	300	52000				VFR 250_300	P112	BE112M6		184
3.5	2823	1.5	400	19500				W /VF 86/185_400	P100	BE100LA4	BX100LA4	174
3.5	2940	2.1	400	34500				VF/VF 130/210_400	P100	BE100LA4	BX100LA4	180
3.5	2882	3.1	400	52000				VF/VF 130/250_400	P100	BE100LA4	BX100LA4	186
4.0	2771	1.0	240	19500				VFR 185_240	P112	BE112M6		170
4.0	2771	1.6	240	34500				VFR 210_240	P112	BE112M6		178
4.0	2873	2.0	240	52000				VFR 250_240	P112	BE112M6		184
4.8	2426	0.9	300	19500				VFR 185_300	P100	BE100LA4	BX100LA4	170
4.8	2426	1.4	300	34500				VFR 210_300	P100	BE100LA4	BX100LA4	178
4.8	2514	2.0	300	52000				VFR 250_300	P100	BE100LA4	BX100LA4	184
5.1	2141	1.9	280	19500				W /VF 86/185_280	P100	BE100LA4	BX100LA4	174
5.1	2141	2.9	280	34500				VF/VF 130/210_280	P100	BE100LA4	BX100LA4	180
5.7	2191	0.9	168	16000				VFR 150_168	P112	BE112M6		162
6.0	2082	1.3	240	19500				VFR 185_240	P100	BE100LA4	BX100LA4	170
6.0	2082	1.8	240	34500				VFR 210_240	P100	BE100LA4	BX100LA4	178
6.0	2152	2.5	240	52000				VFR 250_240	P100	BE100LA4	BX100LA4	184
7.4	1750	1.0	192	16000				VFR 150_192	P100	BE100LA4	BX100LA4	162
7.9	1720	1.7	180	19500				VFR 185_180	P100	BE100LA4	BX100LA4	170
7.9	1694	2.5	180	34500				VFR 210_180	P100	BE100LA4	BX100LA4	178
7.9	1773	3.5	180	52000				VFR 250_180	P100	BE100LA4	BX100LA4	184
8.0	1616	0.9	120	13800				VFR 130_120	P112	BE112M6		154
8.5	1605	1.1	168	16000				VFR 150_168	P100	BE100LA4	BX100LA4	162
9.5	1478	2.2	150	19500				VFR 185_150	P100	BE100LA4	BX100LA4	170
9.5	1478	3.0	150	34500				VFR 210_150	P100	BE100LA4	BX100LA4	178
9.6	1326	1.5	100	19000				VF 185_100	P112	BE112M6		168
10.3	1360	1.0	138	13800				VFR 130_138	P100	BE100LA4	BX100LA4	154
10.3	1379	1.4	138	16000				VFR 150_138	P100	BE100LA4	BX100LA4	162
10.6	1404	2.3	90	19500				VFR 185_90	P112	BE112M6		170
10.6	1385	3.3	90	34500				VFR 210_90	P112	BE112M6		178
11.9	1111	1.3	80	15500				VF 150_80	P112	BE112M6		160
11.9	1129	2.1	80	19000				VF 185_80	P112	BE112M6		168
12.0	1182	1.2	120	13800				VFR 130_120	P100	BE100LA4	BX100LA4	154
12.0	1200	1.6	120	16000				VFR 150_120	P100	BE100LA4	BX100LA4	162
12.0	1235	2.9	120	19500				VFR 185_120	P100	BE100LA4	BX100LA4	170
12.0	1235	4.1	120	34500				VFR 210_120	P100	BE100LA4	BX100LA4	178
13.8	1091	1.4	69	13800				VFR 130_69	P112	BE112M6		154
13.8	1091	1.9	69	16000				VFR 150_69	P112	BE112M6		162
14.3	956	1.2	100	14700				VF 150_100	P100	BE100LA4	BX100LA4	160
14.3	956	2.0	100	18000				VF 185_100	P100	BE100LA4	BX100LA4	168
14.9	931	1.2	64	13200				VF 130_64	P112	BE112M6		152
15.9	939	1.6	90	13800				VFR 130_90	P100	BE100LA4	BX100LA4	154
15.9	953	2.0	90	16000				VFR 150_90	P100	BE100LA4	BX100LA4	162
15.9	911	2.8	60	19000				VF 185_60	P112	BE112M6		168
15.9	1005	2.7	90	19500				VFR 185_90	P100	BE100LA4	BX100LA4	170
17.1	838	1.3	56	13200				VF 130_56	P112	BE112M6		152
17.8	800	1.1	80	12600				VF 130_80	P100	BE100LA4	BX100LA4	152
17.8	812	1.5	80	14700				VF 150_80	P100	BE100LA4	BX100LA4	160



2.2 kW


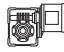
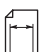



n ₂ min-1	M ₂ Nm	S	i	R _{n2} N	 			 						
					IE2	IE3		IE2	IE3					
17.8	812	2.6	80	18000				VF 185_80	P100	BE100LA4	BX100LA4	168		
20.7	771	1.7	69	13800				VFR 130_69	P100	BE100LA4	BX100LA4	154		
20.7	781	2.3	69	16000				VFR 150_69	P100	BE100LA4	BX100LA4	162		
20.8	718	1.6	46	13200				VF 130_46	P112	BE112M6		152		
20.8	728	2.4	46	15500				VF 150_46	P112	BE112M6		160		
21.2	762	1.1	45	8000				WR 110_45	P112	BE112M6		150		
22.3	668	1.4	64	12600				VF 130_64	P100	BE100LA4	BX100LA4	152		
22.3	678	1.9	64	14700				VF 150_64	P100	BE100LA4	BX100LA4	160		
23.8	697	1.0	60	8000				WR 110_60	P100	BE100LA4	BX100LA4	150		
23.8	688	1.9	60	13800				VFR 130_60	P100	BE100LA4	BX100LA4	154		
23.8	697	2.7	60	16000				VFR 150_60	P100	BE100LA4	BX100LA4	162		
23.8	653	3.4	60	18000				VF 185_60	P100	BE100LA4	BX100LA4	168		
23.9	631	1.2	40	8000				W 110_40	P112	BE112M6	BE112M6	149		
25.6	593	1.0	56	8000	W110_56	S3	ME3LA4	MX3LA4	148	W 110_56	P100	BE100LA4	BX100LA4	149
25.6	601	1.6	56	12600				VF 130_56	P100	BE100LA4	BX100LA4	152		
25.6	609	2.2	56	14200				VF 150_56	P100	BE100LA4	BX100LA4	160		
31	500	1.2	46	8000	W110_46	S3	ME3LA4	MX3LA4	148	W 110_46	P100	BE100LA4	BX100LA4	149
31	514	2.0	46	12600				VF 130_46	P100	BE100LA4	BX100LA4	152		
31	521	2.9	46	14700				VF 150_46	P100	BE100LA4	BX100LA4	160		
32	529	1.3	45	8000				WR 110_45	P100	BE100LA4	BX100LA4	150		
31	543	3.1	45	16000				VFR 150_45	P100	BE100LA4	BX100LA4	162		
35	447	1.5	40	8000	W110_40	S3	ME3LA4	MX3LA4	148	W 110_40	P100	BE100LA4	BX100LA4	149
35	447	2.4	40	12600				VF 130_40	P100	BE100LA4	BX100LA4	152		
35	453	3.4	40	14700				VF 150_40	P100	BE100LA4	BX100LA4	160		
42	398	2.6	23	13200				VF 130_23	P112	BE112M6		152		
48	335	1.1	30	7000	W86_30	S3	ME3LA4	MX3LA4	144	W 86_30	P100	BE100LA4	BX100LA4	145
48	339	2.1	30	8000	W110_30	S3	ME3LA4	MX3LA4	148	W 110_30	P100	BE100LA4	BX100LA4	149
48	348	3.0	30	12600				VF 130_30	P100	BE100LA4	BX100LA4	152		
62	277	1.2	23	6990	W86_23	S3	ME3LA4	MX3LA4	144	W 86_23	P100	BE100LA4	BX100LA4	145
62	280	1.9	23	8000	W110_23	S3	ME3LA4	MX3LA4	148	W 110_23	P100	BE100LA4	BX100LA4	149
62	280	3.1	23	12600				VF 130_23	P100	BE100LA4	BX100LA4	152		
72	244	1.0	20	3410	W75_20	S3	ME3LA4	MX3LA4	140	W 75_20	P100	BE100LA4	BX100LA4	141
72	247	1.3	20	6730	W86_20	S3	ME3LA4	MX3LA4	144	W 86_20	P100	BE100LA4	BX100LA4	145
72	247	2.3	20	8000	W110_20	S3	ME3LA4	MX3LA4	148	W 110_20	P100	BE100LA4	BX100LA4	149
95	187	1.3	15	3240	W75_15	S3	ME3LA4	MX3LA4	140	W 75_15	P100	BE100LA4	BX100LA4	141
95	187	1.8	15	6270	W86_15	S3	ME3LA4	MX3LA4	144	W 86_15	P100	BE100LA4	BX100LA4	145
95	185	3.2	15	8000	W110_15	S3	ME3LA4	MX3LA4	148	W 110_15	P100	BE100LA4	BX100LA4	149
136	133	1.6	7	2780				W 75_7	P112	BE112M6		141		
136	133	2.0	7	5540				W 86_7	P112	BE112M6		145		
143	129	1.8	10	2940	W75_10	S3	ME3LA4	MX3LA4	140	W 75_10	P100	BE100LA4	BX100LA4	141
143	129	2.2	10	5590	W86_10	S3	ME3LA4	MX3LA4	144	W 86_10	P100	BE100LA4	BX100LA4	145
191	98	2.3	15	2920	W75_15	S3	ME3LA2		140	W 75_15	P90	BE90L2		141
191	93	1.3	15	1980				W 63_15	P90	BE90L2		138		
204	93	2.1	7	2660	W75_7	S3	ME3LA4	MX3LA4	140	W 75_7	P100	BE100LA4	BX100LA4	141
204	92	2.7	7	5030	W86_7	S3	ME3LA4	MX3LA4	144	W 86_7	P100	BE100LA4	BX100LA4	145
239	75	1.6	12	1890				W 63_12	P90	BE90L2		138		
287	66	3.0	10	2610	W75_10	S3	ME3LA2		140	W 75_10	P90	BE90L2		141
287	63	1.9	10	1820				W 63_10	P90	BE90L2		138		
409	48	3.6	7	2350	W75_7	S3	ME3LA2		140	W 75_7	P90	BE90L2		141
409	46	2.3	7	1660				W 63_7	P90	BE90L2		138		

3 kW

n ₂ min-1	M ₂ Nm	S	i	R _{n2} N	 			 				
					IE2	IE3		IE2	IE3			
0.90	10403	0.9	1600	52000				VF/VF 130/250_1600	P100	BE100LB4	BX100LB4	186
1.0	9813	0.9	920	52000				VF/VF 130/250_920	P132	BE132S6		186
1.2	8534	1.1	1200	52000				VF/VF 130/250_1200	P100	BE100LB4	BX100LB4	186
1.5	6917	0.9	920	34500				VF/VF 130/210_920	P100	BE100LB4	BX100LB4	180
1.5	6917	1.3	920	52000				VF/VF 130/250_920	P100	BE100LB4	BX100LB4	186



3 kW

n ₂ min ⁻¹	M ₂ Nm	S	i	R _{n2} N	 			 						
					IE2	IE3		IE2	IE3					
1.8	6665	0.9	800	34500				VF/VF 130/210_800	P100	BE100LB4	BX100LB4	180		
1.8	6827	1.3	800	52000				VF/VF 130/250_800	P100	BE100LB4	BX100LB4	186		
2.5	5242	1.2	600	34500				VF/VF 130/210_600	P100	BE100LB4	BX100LB4	180		
2.5	5364	1.7	600	52000				VF/VF 130/250_600	P100	BE100LB4	BX100LB4	186		
3.2	4755	1.1	300	52000				VFR 250_300	P132	BE132S6		184		
3.6	3901	1.1	400	19500				W /VF 86/185_400	P100	BE100LB4	BX100LB4	174		
3.6	4064	1.6	400	34500				VF/VF 130/210_400	P100	BE100LB4	BX100LB4	180		
3.6	3983	2.3	400	52000				VF/VF 130/250_400	P100	BE100LB4	BX100LB4	186		
4.0	3950	1.1	240	34500				VFR 210_240	P132	BE132S6		178		
4.0	4096	1.4	240	52000				VFR 250_240	P132	BE132S6		184		
4.8	3353	1.0	300	34500				VFR 210_300	P100	BE100LB4	BX100LB4	178		
4.8	3475	1.4	300	52000				VFR 250_300	P100	BE100LB4	BX100LB4	184		
5.1	2958	1.4	280	19500				W /VF 86/185_280	P100	BE100LB4	BX100LB4	174		
5.1	2958	2.1	280	34500				VF/VF 130/210_280	P100	BE100LB4	BX100LB4	180		
5.1	3015	3.0	280	52000				VF/VF 130/250_280	P100	BE100LB4	BX100LB4	186		
6.0	2877	1.0	240	19500				VFR 185_240	P100	BE100LB4	BX100LB4	170		
6.0	2877	1.4	240	34500				VFR 210_240	P100	BE100LB4	BX100LB4	178		
6.0	2975	1.8	240	52000				VFR 250_240	P100	BE100LB4	BX100LB4	184		
8.0	2377	1.3	180	19500				VFR 185_180	P100	BE100LB4	BX100LB4	170		
8.0	2341	1.8	180	34500				VFR 210_180	P100	BE100LB4	BX100LB4	178		
8.0	2450	2.6	180	52000				VFR 250_180	P100	BE100LB4	BX100LB4	184		
9.6	2042	1.6	150	19500				VFR 185_150	P100	BE100LB4	BX100LB4	170		
9.6	1859	1.6	100	33000				VF 210_100	P132	BE132S6		176		
9.6	2042	2.2	150	34500				VFR 210_150	P100	BE100LB4	BX100LB4	178		
9.6	1920	2.5	100	50000				VF 250_100	P132	BE132S6		182		
9.6	2042	3.2	150	52000				VFR 250_150	P100	BE100LB4	BX100LB4	184		
10.4	1907	1.0	138	16000				VFR 150_138	P100	BE100LB4	BX100LB4	162		
11.9	1609	1.5	80	19000				VF 185_80	P132	BE132S6		168		
11.9	1585	2.1	80	33000				VF 210_80	P132	BE132S6		176		
12.1	1634	0.9	120	13800				VFR 130_120	P100	BE100LB4	BX100LB4	154		
12.1	1658	1.2	120	16000				VFR 150_120	P100	BE100LB4	BX100LB4	162		
12.1	1707	2.1	120	19500				VFR 185_120	P100	BE100LB4	BX100LB4	170		
12.1	1707	2.9	120	34500				VFR 210_120	P100	BE100LB4	BX100LB4	178		
12.1	1731	4.0	120	52000				VFR 250_120	P100	BE100LB4	BX100LB4	184		
14.4	1321	0.9	100	14700				VF 150_100	P100	BE100LB4	BX100LB4	160		
14.4	1321	1.4	100	18000				VF 185_100	P100	BE100LB4	BX100LB4	168		
15.9	1298	2.0	60	19000				VF 185_60	P132	BE132S6		168		
15.9	1280	2.9	60	33000				VF 210_60	P132	BE132S6		176		
16.0	1298	1.2	90	13800				VFR 130_90	P100	BE100LB4	BX100LB4	154		
16.0	1317	1.5	90	16000				VFR 150_90	P100	BE100LB4	BX100LB4	162		
16.0	1390	2.0	90	19500				VFR 185_90	P100	BE100LB4	BX100LB4	170		
16.0	1390	2.9	90	34500				VFR 210_90	P100	BE100LB4	BX100LB4	178		
18.0	1122	1.1	80	14700				VF 150_80	P100	BE100LB4	BX100LB4	160		
18.0	1122	1.9	80	18000				VF 185_80	P100	BE100LB4	BX100LB4	168		
20.8	1066	1.2	69	13800				VFR 130_69	P100	BE100LB4	BX100LB4	154		
20.8	1080	1.7	69	16000				VFR 150_69	P100	BE100LB4	BX100LB4	162		
22.5	923	1.0	64	12600				VF 130_64	P100	BE100LB4	BX100LB4	152		
22.5	936	1.4	64	14700				VF 150_64	P100	BE100LB4	BX100LB4	160		
24.0	951	1.4	60	13800				VFR 130_60	P100	BE100LB4	BX100LB4	154		
24.0	963	2.0	60	16000				VFR 150_60	P100	BE100LB4	BX100LB4	162		
24.0	902	2.5	60	18000				VF 185_60	P100	BE100LB4	BX100LB4	168		
25.7	831	1.2	56	12600				VF 130_56	P100	BE100LB4	BX100LB4	152		
25.7	842	1.6	56	14700				VF 150_56	P100	BE100LB4	BX100LB4	160		
28.8	772	3.2	50	18000				VF 185_50	P100	BE100LB4	BX100LB4	168		
32	710	1.5	46	12600				VF 130_46	P100	BE100LB4	BX100LB4	152		
32	720	2.2	46	14700				VF 150_46	P100	BE100LB4	BX100LB4	160		
32	720	1.0	45	8000				WR 110_45	P100	BE100LB4	BX100LB4	150		
32	750	2.3	45	16000				VFR 150_45	P100	BE100LB4	BX100LB4	162		
36	608	1.1	40	8000	W110_40	S3	ME3LB4	MX3LB4	148	W 110_40	P100	BE100LB4	BX100LB4	149
36	618	1.8	40	12600				VF 130_40	P100	BE100LB4	BX100LB4	152		
36	626	2.5	40	14700				VF 150_40	P100	BE100LB4	BX100LB4	160		
42	568	1.0	23	8000				W 110_23	P132	BE132S6		149		
42	568	1.8	23	13200				VF 130_23	P132	BE132S6		152		



3 kW

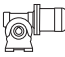
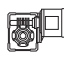

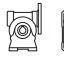


n ₂ min-1	M ₂ Nm	S	i	R _{n2} N									
					IE2	IE3			IE2	IE3			
48	462	1.5	30	8000	W110_30 S3	ME3LB4	MX3LB4	148	W 110_30	P100	BE100LB4	BX100LB4	149
48	482	2.2	30	12600					VF 130_30	P100	BE100LB4	BX100LB4	152
48	488	2.8	30	14700	W110_23 S3	ME3LB4	MX3LB4	148	VF 150_30	P100	BE100LB4	BX100LB4	160
48	518	2.9	30	16000					VFR 150_30	P100	BE100LB4	BX100LB4	162
62	382	1.4	23	8000					W 110_23	P100	BE100LB4	BX100LB4	149
62	388	2.3	23	12600					VF 130_23	P100	BE100LB4	BX100LB4	152
62	388	3.3	23	14700					VF 150_23	P100	BE100LB4	BX100LB4	160
72	336	1.0	20	6240					W86_20 S3	ME3LB4	MX3LB4	144	W 86_20
72	336	1.7	20	8000	W110_20 S3	ME3LB4	MX3LB4	148	W 110_20	P100	BE100LB4	BX100LB4	149
73	341	2.6	20	12600	W75_15 S3	ME3LB4	MX3LB4	140	VF 130_20	P100	BE100LB4	BX100LB4	152
96	259	1.0	15	2800					W 75_15	P100	BE100LB4	BX100LB4	141
96	259	1.3	15	5890	W86_15 S3	ME3LB4	MX3LB4	144	W 86_15	P100	BE100LB4	BX100LB4	145
96	256	2.4	15	8000	W110_15 S3	ME3LB4	MX3LB4	148	W 110_15	P100	BE100LB4	BX100LB4	149
96	262	3.5	15	11800					VF 130_15	P100	BE100LB4	BX100LB4	152
125	197	3.4	23	11000					VF 130_23	P100	BE100L2		152
144	179	1.3	10	2600	W75_10 S3	ME3LB4	MX3LB4	140	W 75_10	P100	BE100LB4	BX100LB4	141
144	179	1.6	10	5300	W86_10 S3	ME3LB4	MX3LB4	144	W 86_10	P100	BE100LB4	BX100LB4	145
144	177	3.1	10	8000	W110_10 S3	ME3LB4	MX3LB4	148	W 110_10	P100	BE100LB4	BX100LB4	149
192	131	1.7	15	2680	W75_15 S3	ME3LB2		140	W 75_15	P100	BE100L2		141
192	130	2.3	15	5070	W86_15 S3	ME3LB2		144	W 86_15	P100	BE100L2		145
206	128	1.5	7	2380	W75_7 S3	ME3LB4	MX3LB4	140	W 75_7	P100	BE100LB4	BX100LB4	141
206	127	2.0	7	4780	W86_7 S3	ME3LB4	MX3LB4	144	W 86_7	P100	BE100LB4	BX100LB4	145
288	90	2.3	10	2430	W75_10 S3	ME3LB2		140	W 75_10	P100	BE100L2		141
288	90	2.9	10	4510	W86_10 S3	ME3LB2		144	W 86_10	P100	BE100L2		145
411	64	2.7	7	2190	W75_7 S3	ME3LB2		140	W 75_7	P100	BE100L2		141
411	64	3.5	7	4040	W86_7 S3	ME3LB2		144	W 86_7	P100	BE100L2		145

4 kW

n ₂ min-1	M ₂ Nm	S	i	R _{n2} N									
					IE2	IE3			IE2	IE2			
1.5	9157	1.0	920	52000					VF/VF 130/250_920	P112	BE112M4	BX112M4	186
1.9	9039	1.0	800	52000					VF/VF 130/250_800	P112	BE112M4	BX112M4	186
2.5	6941	0.9	600	34500					VF/VF 130/210_600	P112	BE112M4	BX112M4	180
2.5	7102	1.3	600	52000					VF/VF 130/250_600	P112	BE112M4	BX112M4	186
3.7	5380	1.2	400	34500					VF/VF 130/210_400	P112	BE112M4	BX112M4	180
3.7	5273	1.7	400	52000					VF/VF 130/250_400	P112	BE112M4	BX112M4	186
4.0	5348	1.1	240	52000					VFR 250_240	P132	BE132MA6		184
4.8	4600	1.1	300	52000					VFR 250_300	P112	BE112M4	BX112M4	184
5.2	3917	1.1	280	19500					W /VF 86/185_280	P112	BE112M4	BX112M4	174
5.2	3917	1.6	280	34500					VF/VF 130/210_280	P112	BE112M4	BX112M4	180
5.2	3992	2.3	280	52000					VF/VF 130/250_280	P112	BE112M4	BX112M4	186
5.4	3867	1.3	180	34500					VFR 210_180	P132	BE132MA6		178
5.4	4440	1.5	180	52000					VFR 250_180	P132	BE132MA6		184
6.1	3809	1.0	240	34500					VFR 210_240	P112	BE112M4	BX112M4	178
6.1	3938	1.4	240	52000					VFR 250_240	P112	BE112M4	BX112M4	184
8.1	3147	1.0	180	19500					VFR 185_180	P112	BE112M4	BX112M4	170
8.1	3099	1.4	180	34500					VFR 210_180	P112	BE112M4	BX112M4	178
8.1	3244	1.9	180	52000					VFR 250_180	P112	BE112M4	BX112M4	184
9.7	2427	1.2	100	33000					VF 210_100	P132	BE132MA6		176
9.7	2507	1.9	100	50000					VF 250_100	P132	BE132MA6		182
9.8	2704	1.2	150	19500					VFR 185_150	P112	BE112M4	BX112M4	170
9.8	2704	1.7	150	34500					VFR 210_150	P112	BE112M4	BX112M4	178
9.8	2704	2.4	150	52000					VFR 250_150	P112	BE112M4	BX112M4	184
12.1	2195	0.9	120	16000					VFR 150_120	P112	BE112M4	BX112M4	162
12.1	2260	1.6	120	19500					VFR 185_120	P112	BE112M4	BX112M4	170
12.1	2260	2.2	120	34500					VFR 210_120	P112	BE112M4	BX112M4	178
12.1	2292	3.1	120	52000					VFR 250_120	P112	BE112M4	BX112M4	184
14.6	1749	1.1	100	18000					VF 185_100	P112	BE112M4	BX112M4	168
16.1	1695	1.5	60	19000					VF 185_60	P132	BE132MA6		168
16.1	1671	2.2	60	33000					VF 210_60	P132	BE132MA6		176



4 kW

n ₂ min ⁻¹	M ₂ Nm	S	i	R _{n2} N	 			 		
					IE2	IE3		IE2	IE2	
16.1	1719	3.2	60	50000				VF 250_60	P132 BE132MA6	182
16.3	1719	0.9	90	13800				VFR 130_90	P112 BE112M4 BX112M4	154
16.3	1743	1.1	90	16000				VFR 150_90	P112 BE112M4 BX112M4	162
16.3	1840	1.5	90	19500				VFR 185_90	P112 BE112M4 BX112M4	170
16.3	1840	2.2	90	34500				VFR 210_90	P112 BE112M4 BX112M4	178
16.3	1888	3.2	90	52000				VFR 250_90	P112 BE112M4 BX112M4	184
18.3	1485	1.4	80	18000				VF 185_80	P112 BE112M4 BX112M4	168
21.0	1355	1.3	46	15500				VF 150_46	P132 BE132MA6	160
21.2	1411	0.9	69	13800				VFR 130_69	P112 BE112M4 BX112M4	154
21.2	1429	1.3	69	16000				VFR 150_69	P112 BE112M4 BX112M4	162
21.4	1433	3.4	45	34500				VFR 210_45	P132 BE132MA6	178
22.8	1240	1.1	64	14700				VF 150_64	P112 BE112M4 BX112M4	160
24.1	1162	1.0	40	13200				VF 130_40	P132 BE132MA6	152
24.1	1193	3.6	40	33000				VF 210_40	P132 BE132MA6	176
24.4	1259	1.1	60	13800				VFR 130_60	P112 BE112M4 BX112M4	154
24.4	1275	1.5	60	16000				VFR 150_60	P112 BE112M4 BX112M4	162
24.4	1194	1.9	60	18000				VF 185_60	P112 BE112M4 BX112M4	168
24.4	1307	2.5	60	19500				VFR 185_60	P112 BE112M4 BX112M4	170
24.4	1291	3.6	60	34500				VFR 210_60	P112 BE112M4 BX112M4	178
26.1	1100	0.9	56	12500				VF 130_56	P112 BE112M4 BX112M4	152
26.1	1115	1.2	56	14700				VF 150_56	P112 BE112M4 BX112M4	160
29.2	1022	2.4	50	18000				VF 185_50	P112 BE112M4 BX112M4	168
32	940	1.1	46	12600				VF 130_46	P112 BE112M4 BX112M4	152
32	953	1.6	46	14700				VF 150_46	P112 BE112M4 BX112M4	160
32	967	2.5	30	19000				VF 185_30	P132 BE132MA6	168
32	955	3.5	30	33000				VF 210_30	P132 BE132MA6	176
33	993	1.7	45	16000				VFR 150_45	P112 BE112M4 BX112M4	162
33	1017	2.8	45	19500				VFR 185_45	P112 BE112M4 BX112M4	170
36	762	0.9	80	12600				VF 130_80	P112 BE112M2	152
37	818	1.3	40	12600				VF 130_40	P112 BE112M4 BX112M4	152
37	829	1.9	40	14700				VF 150_40	P112 BE112M4 BX112M4	160
42	741	1.4	23	13200				VF 130_23	P132 BE132MA6	152
42	750	2.0	23	13200				VF 150_23	P132 BE132MA6	160
45	635	1.1	64	12600				VF 130_64	P112 BE112M2	152
48	624	1.1	30	8000				W 110_30	P112 BE112M4 BX112M4	149
48	638	1.6	30	12600				VF 130_30	P112 BE112M4 BX112M4	152
48	646	2.1	30	14700				VF 150_30	P112 BE112M4 BX112M4	160
48	686	2.2	30	16000				VFR 150_30	P112 BE112M4 BX112M4	162
63	515	1.0	23	8000				W 110_23	P112 BE112M4 BX112M4	149
63	480	1.6	46	12600				VF 130_46	P112 BE112M2	152
64	514	1.7	23	12600				VF 130_23	P112 BE112M4 BX112M4	152
64	514	2.5	23	14700				VF 150_23	P112 BE112M4 BX112M4	160
72	454	1.3	20	8000				W 110_20	P112 BE112M4 BX112M4	149
73	452	2.0	20	12400				VF 130_20	P112 BE112M4 BX112M4	152
96	344	1.0	15	5410				W 86_15	P112 BE112M4 BX112M4	145
96	340	1.8	15	8000				W 110_15	P112 BE112M4 BX112M4	149
97	346	3.4	10	12700				VF 150_10	P132 BE132MA6	160
98	347	2.7	15	11400				VF 130_15	P112 BE112M4 BX112M4	152
144	238	1.0	10	2160				W 75_10	P112 BE112M4 BX112M4	141
144	238	1.2	10	4940				W 86_10	P112 BE112M4 BX112M4	145
144	235	2.3	10	7840				W 110_10	P112 BE112M4 BX112M4	149
146	237	3.3	10	10100				VF 130_10	P112 BE112M4 BX112M4	152
193	174	1.3	15	2400				W 75_15	P112 BE112M2	141
193	172	1.7	15	4820				W 86_15	P112 BE112M2	145
206	173	1.1	7	1900				W 75_7	P112 BE112M4 BX112M4	141
206	171	1.5	7	4490				W 86_7	P112 BE112M4 BX112M4	145
206	171	3.0	7	7040				W 110_7	P112 BE112M4 BX112M4	149
290	119	1.7	10	2210				W 75_10	P112 BE112M2	141
290	119	2.2	10	4320				W 86_10	P112 BE112M2	145
414	84	2.0	7	2010				W 75_7	P112 BE112M2	141
414	84	2.7	7	3890				W 86_7	P112 BE112M2	145


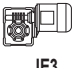



5.5 kW




n ₂ min-1	M ₂ Nm	S	i	R _{n2} N								
					IE2	IE3		IE2	IE3			
2.4	9630	0.9	600	52000				VF/VF 130/250_600	P132	BE132S4	BX132S4	186
3.4	7714	1.2	280	52000				VF/VF 130/250_280	P160	BE160MA6		186
3.7	7295	0.9	400	34500				VF/VF 130/210_400	P132	BE132S4	BX132S4	180
3.7	7149	1.3	400	52000				VF/VF 130/250_400	P132	BE132S4	BX132S4	186
5.2	5311	1.2	280	34500				VF/VF 130/210_280	P132	BE132S4	BX132S4	180
5.2	5413	1.7	280	52000				VF/VF 130/250_280	P132	BE132S4	BX132S4	186
5.4	6029	1.1	180	52000				VFR 250_180	P160	BE160MA6		184
6.4	5024	1.0	150	34500				VFR 210_150	P160	BE160MA6		178
6.4	5105	1.3	150	52000				VFR 250_150	P160	BE160MA6		184
8.1	4202	1.0	180	34500				VFR 210_180	P132	BE132S4	BX132S4	178
8.1	4399	1.4	180	52000				VFR 250_180	P132	BE132S4	BX132S4	184
9.7	3296	0.9	100	33000				VF 210_100	P160	BE160MA6		176
9.7	3666	1.2	150	34500				VFR 210_150	P132	BE132S4	BX132S4	178
9.7	3666	1.8	150	52000				VFR 250_150	P132	BE132S4	BX132S4	184
12.1	2809	1.1	80	33000				VF 210_80	P160	BE160MA6		176
12.1	2895	1.7	80	50000				VF 250_80	P160	BE160MA6		182
12.2	3064	1.6	120	34500				VFR 210_120	P132	BE132S4	BX132S4	178
12.2	3108	2.3	120	52000				VFR 250_120	P132	BE132S4	BX132S4	184
14.6	2371	1.1	100	31500				VF 210_100	P132	BE132S4	BX132S4	176
14.6	2590	1.4	100	19500				VFR 185_100	P132	BE132S4	BX132S4	170
14.6	2480	1.5	100	47000				VF 250_100	P132	BE132S4	BX132S4	182
16.1	2301	1.1	60	19000				VF 185_60	P160	BE160MA6		168
16.1	2268	1.6	60	33000				VF 210_60	P160	BE160MA6		176
16.1	2334	2.4	60	50000				VF 250_60	P160	BE160MA6		182
16.2	2495	1.6	90	34500				VFR 210_90	P132	BE132S4	BX132S4	178
16.2	2561	2.3	90	52000				VFR 250_90	P132	BE132S4	BX132S4	184
18.3	2013	1.1	80	18000				VF 185_80	P132	BE132S4	BX132S4	168
18.3	2013	1.4	80	31500				VF 210_80	P132	BE132S4	BX132S4	176
18.3	2072	1.9	80	47000				VF 250_80	P132	BE132S4	BX132S4	182
19.5	2106	1.3	75	19500				VFR 185_75	P132	BE132S4	BX132S4	170
21.0	1839	0.9	46	15500				VF 150_46	P160	BE160MA6		160
21.4	1945	2.5	45	34500				VFR 210_45	P160	BE160MA6		178
21.4	1993	3.4	45	52000				VFR 250_45	P160	BE160MA6		184
24.1	1599	1.1	40	15500				VF 150_40	P160	BE160MA6		160
24.3	1620	1.4	60	18000				VF 185_60	P132	BE132S4	BX132S4	168
24.3	1598	1.9	60	31500				VF 210_60	P132	BE132S4	BX132S4	176
24.3	1751	2.7	60	34500				VFR 210_60	P132	BE132S4	BX132S4	178
24.3	1663	2.7	60	47000				VF 250_60	P132	BE132S4	BX132S4	182
24.3	1773	4.0	60	52000				VFR 250_60	P132	BE132S4	BX132S4	184
29.2	1430	1.3	50	15940				VFR 150_50	P132	BE132S4	BX132S4	162
29.2	1386	1.8	50	18000				VF 185_50	P132	BE132S4	BX132S4	168
29.2	1477	2.2	50	19500				VFR 185_50	P132	BE132S4	BX132S4	170
29.2	1386	2.4	50	31500				VF 210_50	P132	BE132S4	BX132S4	176
29.2	1386	3.2	50	47000				VF 250_50	P132	BE132S4	BX132S4	182
31	1292	1.2	46	14700				VF 150_46	P132	BE132S4	BX132S4	160
32	1248	1.0	30	13200				VF 130_30	P160	BE160MA6		152
32	1362	3.0	45	34500				VFR 210_45	P132	BE132S4	BX132S4	178
37	1109	1.0	40	12600				VF 130_40	P132	BE132S4	BX132S4	152
37	1123	1.4	40	14700				VF 150_40	P132	BE132S4	BX132S4	160
37	1138	2.3	40	18000				VF 185_40	P132	BE132S4	BX132S4	168
37	1138	3.1	40	31500				VF 210_40	P132	BE132S4	BX132S4	176
39	1101	1.5	38	15400				VFR 150_37.5	P132	BE132S4	BX132S4	162
39	1149	2.4	38	19500				VFR 185_37.5	P132	BE132S4	BX132S4	170
42	1006	1.0	23	13000				VF 130_23	P160	BE160MA6		152
42	1019	1.4	23	15300				VF 150_23	P160	BE160MA6		160
49	864	1.2	30	12600				VF 130_30	P132	BE132S4	BX132S4	152
49	875	1.6	30	14700				VF 150_30	P132	BE132S4	BX132S4	160
49	908	2.2	30	18000				VF 185_30	P132	BE132S4	BX132S4	168
49	908	3.4	30	31500				VF 210_30	P132	BE132S4	BX132S4	176
59	775	1.9	25	13400				VFR 150_25	P132	BE132S4	BX132S4	162
59	784	3.3	25	19500				VFR 185_25	P132	BE132S4	BX132S4	170
64	673	0.9	15	8000				W 110_15	P160	BE160MA6		149
64	696	1.3	23	12100				VF 130_23	P132	BE132S4	BX132S4	152
64	696	1.8	23	14000				VF 150_23	P132	BE132S4	BX132S4	160
73	605	0.9	20	8000				W 110_20	P132	BE132S4	BX132S4	149



5.5 kW

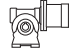
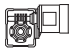

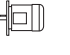
n ₂ min-1	M ₂ Nm	S	i	R _{n2} N	 						
					IE2	IE3	IE2	IE3	IE2	IE3	
73	613	1.5	20	11700			VF 130_20	P132	BE132S4	BX132S4	152
73	613	2.1	20	13500			VF 150_20	P132	BE132S4	BX132S4	160
97	454	1.3	15	8000			W 110_15	P132	BE132S4	BX132S4	149
97	471	2.0	15	12800			VF 130_15	P132	BE132S4	BX132S4	152
97	476	2.4	15	12400			VF 150_15	P132	BE132S4	BX132S4	160
127	354	1.9	23	10400			VF 130_23	P132	BE132SA2		152
127	354	2.7	23	11800			VF 150_23	P132	BE132SA2		160
146	313	1.8	10	7330			W 110_10	P132	BE132S4	BX132S4	149
146	321	2.5	10	9680			VF 130_10	P132	BE132S4	BX132S4	152
146	321	3.3	10	11000			VF 150_10	P132	BE132S4	BX132S4	160
195	234	2.3	15	7060			W 110_15	P132	BE132SA2		149
209	227	2.2	7	6600			W 110_7	P132	BE132S4	BX132S4	149
209	227	3.3	7	8650			VF 130_7	P132	BE132S4	BX132S4	152
293	160	3.0	10	6290			W 110_10	P132	BE132SA2		149
293	162	3.6	10	8110			VF 130_10	P132	BE132SA2		152
418	113	4.0	7	5640			W 110_7	P132	BE132SA2		149
418	114	4.9	7	7230			VF 130_7	P132	BE132SA2		152

7.5 kW


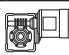


n ₂ min-1	M ₂ Nm	S	i	R _{n2} N	 						
					IE2	IE3	IE2	IE2	IE2	IE2	
3.6	9554	0.9	400	52000			VF/VF 130/250_400	P132	BE132MA4	BX132MA4	186
5.2	7097	0.9	280	34500			VF/VF 130/210_280	P132	BE132MA4	BX132MA4	180
5.2	7233	1.2	280	52000			VF/VF 130/250_280	P132	BE132MA4	BX132MA4	186
6.4	7014	1.0	150	52000			VFR 250_150	P160	BE160MB6		184
8.0	5878	1.0	120	34500			VFR 210_120	P160	BE160MB6		178
8.1	5879	1.1	180	52000			VFR 250_180	P132	BE132MA4	BX132MA4	184
9.7	4676	1.0	100	50000			VF 250_100	P160	BE160MB6		182
9.7	4899	1.3	150	52000			VFR 250_150	P132	BE132MA4	BX132MA4	184
10.7	4809	0.9	90	34500			VFR 210_90	P160	BE160MB6		178
12.1	3978	1.3	80	50000			VF 250_80	P160	BE160MB6		182
12.1	4094	1.2	120	34500			VFR 210_120	P132	BE132MA4	BX132MA4	178
12.1	4153	1.7	120	52000			VFR 250_120	P132	BE132MA4	BX132MA4	184
14.6	3461	1.0	100	19500			VFR 185_100	P132	BE132MA4	BX132MA4	170
14.6	3314	1.1	100	47000			VF 250_100	P132	BE132MA4	BX132MA4	182
16.1	3117	1.2	60	33000			VF 210_60	P160	BE160MB6		176
16.2	3334	1.2	90	34500			VFR 210_90	P132	BE132MA4	BX132MA4	178
16.2	3422	1.7	90	52000			VFR 250_90	P132	BE132MA4	BX132MA4	184
18.2	2691	1.1	80	31500			VF 210_80	P132	BE132MA4	BX132MA4	176
18.2	2769	1.4	80	47000			VF 250_80	P132	BE132MA4	BX132MA4	182
19.4	2815	1.0	75	19500			VFR 185_75	P132	BE132MA4	BX132MA4	170
21.4	2672	1.8	45	34500			VFR 210_45	P160	BE160MB6		178
21.4	2739	2.5	45	52000			VFR 250_45	P160	BE160MB6		184
24.3	2164	1.0	60	18000			VF 185_60	P132	BE132MA4	BX132MA4	168
24.3	2135	1.4	60	31500			VF 210_60	P132	BE132MA4	BX132MA4	176
24.3	2340	2.0	60	31500			VFR 210_60	P132	BE132MA4	BX132MA4	178
24.3	2223	2.0	60	47000			VF 250_60	P132	BE132MA4	BX132MA4	182
24.3	2369	3.0	60	52000			VFR 250_60	P132	BE132MA4	BX132MA4	184
29.1	1911	1.0	50	14100			VFR 150_50	P132	BE132MA4	BX132MA4	162
29.1	1852	1.3	50	18000			VF 185_50	P132	BE132MA4	BX132MA4	168
29.1	1974	1.6	50	19500			VFR 185_50	P132	BE132MA4	BX132MA4	170
29.1	1852	1.7	50	31500			VF 210_50	P132	BE132MA4	BX132MA4	176
29.1	1852	2.4	50	47000			VF 250_50	P132	BE132MA4	BX132MA4	182
31	1727	0.9	46	14700			VF 150_46	P132	BE132MA4	BX132MA4	160
32	1821	2.2	45	34500			VFR 210_45	P132	BE132MA4	BX132MA4	178
32	1842	3.5	45	48800			VFR 250_45	P132	BE132MA4	BX132MA4	184
36	1501	1.0	40	14700			VF 150_40	P132	BE132MA4	BX132MA4	160
36	1521	1.7	40	18000			VF 185_40	P132	BE132MA4	BX132MA4	168
36	1521	2.3	40	31500			VF 210_40	P132	BE132MA4	BX132MA4	176
36	1541	3.2	40	47000			VF 250_40	P132	BE132MA4	BX132MA4	182
38	1471	1.1	38	13200			VFR 150_37.5	P132	BE132MA4	BX132MA4	162
38	1536	1.8	38	18300			VFR 185_37.5	P132	BE132MA4	BX132MA4	170
49	1155	0.9	30	11900			VF 130_30	P132	BE132MA4	BX132MA4	152
49	1170	1.1	30	14200			VF 150_30	P132	BE132MA4	BX132MA4	160
49	1214	1.6	30	18000			VF 185_30	P132	BE132MA4	BX132MA4	168
49	1214	2.6	30	31500			VF 210_30	P132	BE132MA4	BX132MA4	176



7.5 kW

n ₂ min-1	M ₂ Nm	S	i	R _{n2} N	 						
					IE2	IE3	IE2	IE2			
49	1257	3.1	30	33400			VFR 210_30	P132	BE132MA4	BX132MA4	178
49	1228	3.3	30	4440			VF 250_30	P132	BE132MA4	BX132MA4	182
59	1036	1.4	25	11000			VFR 150_25	P132	BE132MA4	BX132MA4	162
59	1048	2.4	25	16700			VFR 185_25	P132	BE132MA4	BX132MA4	170
64	931	0.9	23	11200			VF 130_23	P132	BE132MA4	BX132MA4	152
64	931	1.3	23	13200			VF 150_23	P132	BE132MA4	BX132MA4	160
64	958	2.3	15	16700			VF 185_15	P160	BE160MB6		168
73	819	1.1	20	10800			VF 130_20	P132	BE132MA4	BX132MA4	152
73	819	1.6	20	12700			VF 150_20	P132	BE132MA4	BX132MA4	160
97	614	1.0	15	7370			W 110_15	P132	BE132MA4	BX132MA4	149
97	629	1.4	15	10200			VF 130_15	P132	BE132MA4	BX132MA4	152
97	636	1.8	15	11700			VF 150_15	P132	BE132MA4	BX132MA4	160
127	479	1.4	23	9900			VF 130_23	P132	BE132SB2		152
127	479	2.0	23	11400			VF 150_23	P132	BE132SB2		160
138	462	2.5	7	10200			VF 150_7	P160	BE160MB6		160
146	424	1.3	10	6720			W 110_10	P132	BE132MA4	BX132MA4	149
146	429	1.8	10	9150			VF 130_10	P132	BE132MA4	BX132MA4	152
146	429	2.4	10	10500			VF 150_10	P132	BE132MA4	BX132MA4	160
195	320	1.7	15	6660			W 110_15	P132	BE132SB2		149
208	304	1.6	7	6100			W 110_7	P132	BE132MA4	BX132MA4	149
208	304	2.4	7	8210			VF 130_7	P132	BE132MA4	BX132MA4	152
208	307	3.3	7	9400			VF 150_7	P132	BE132MA4	BX132MA4	160
293	215	2.2	10	5980			W 110_10	P132	BE132SB2		149
293	217	2.8	10	7840			VF 130_10	P132	BE132SB2		152
418	153	2.9	7	5380			W 110_7	P132	BE132SB2		149
418	154	3.6	7	7010			VF 130_7	P132	BE132SB2		152

9.2 kW

n ₂ min-1	M ₂ Nm	S	i	R _{n2} N	 						
					IE2	IE3	IE2	IE3			
5.1	9054	1.0	280	52000			VF/VF 130/250_280	P132	BE132MB4		186
9.7	6132	1.1	150	52000			VFR 250_150	P132	BE132MB4	BX160MA4	184
12.1	5198	1.3	120	52000			VFR 250_120	P132	BE132MB4	BX160MA4	184
14.5	4149	0.9	100	47000			VF 250_100	P132	BE132MB4	BX160MA4	182
16.1	4173	1.0	90	34500			VFR 210_90	P132	BE132MB4	BX160MA4	178
16.1	4283	1.4	90	52000			VFR 250_90	P132	BE132MB4	BX160MA4	184
18.1	3368	0.9	80	31500			VF 210_80	P132	BE132MB4	BX160MA4	176
18.1	3466	1.1	80	47000			VF 250_80	P132	BE132MB4	BX160MA4	182
24.2	2672	1.1	60	31500			VF 210_60	P132	BE132MB4	BX160MA4	176
24.2	2929	1.6	60	34500			VFR 210_60	P132	BE132MB4	BX160MA4	178
24.2	2782	1.6	60	47000			VF 250_60	P132	BE132MB4	BX160MA4	182
24.2	2965	2.4	60	51900			VFR 250_60	P132	BE132MB4	BX160MA4	184
29.0	2319	1.1	50	18000			VF 185_50	P132	BE132MB4	BX160MA4	168
29.0	2471	1.3	50	18600			VFR 185_50	P132	BE132MB4		170
29.0	2319	1.4	50	31500			VF 210_50	P132	BE132MB4	BX160MA4	176
29.0	2319	1.9	50	47000			VF 250_50	P132	BE132MB4	BX160MA4	182
32	2279	1.8	45	34500			VFR 210_45	P132	BE132MB4	BX160MA4	178
32	2306	2.8	45	48000			VFR 250_45	P132	BE132MB4	BX160MA4	184
36	1904	1.4	40	18000			VF 185_40	P132	BE132MB4	BX160MA4	168
36	1904	1.8	40	31500			VF 210_40	P132	BE132MB4	BX160MA4	176
36	1928	2.5	40	47000			VF 250_40	P132	BE132MB4	BX160MA4	182
38	1884	0.9	38	11900			VFR 150_37.5	P132	BE132MB4		162
38	1922	1.5	38	17200			VFR 185_37.5	P132	BE132MB4		170
48	1464	0.9	30	11300			VF 150_30	P132	BE132MB4	BX160MA4	160
48	1519	1.3	30	17900			VF 185_30	P132	BE132MB4	BX160MA4	168
48	1519	2.0	30	31500			VF 210_30	P132	BE132MB4	BX160MA4	176
48	1574	2.4	30	32600			VFR 210_30	P132	BE132MB4	BX160MA4	178
48	1538	2.6	30	43900			VF 250_30	P132	BE132MB4	BX160MA4	182
48	1574	3.8	30	42800			VFR 250_30	P132	BE132MB4	BX160MA4	184
58	1297	1.2	25	11200			VFR 150_25	P132	BE132MB4		162
58	1312	2.0	25	15800			VFR 185_25	P132	BE132MB4		170
63	1165	1.1	23	12500			VF 150_23	P132	BE132MB4	BX160MA4	160
73	1025	0.9	20	10100			VF 130_20	P132	BE132MB4	BX160MA4	152
73	1025	1.3	20	12100			VF 150_20	P132	BE132MB4		160
73	1037	3.0	20	30400			VF 210_20	P132	BE132MB4	BX160MA4	176
97	787	1.2	15	9560			VF 130_15	P132	BE132MB4		152
97	796	1.4	15	11200			VF 150_15	P132	BE132MB4	BX160MA4	160
127	601	1.1	23	9510			VF 130_23	P132	BE132MB2		152



9.2 kW

n ₂ min-1	M ₂ Nm	S	i	R _{n2} N							
					IE2	IE3		IE2	IE3		
127	601	1.6	23	11000				P132	BE132MB2		160
145	531	1.0	10	6210				P132	BE132MB4		149
145	537	1.5	10	8690				P132	BE132MB4	BX160MA4	152
145	537	2.0	10	16100				P132	BE132MB4		160
195	396	1.4	15	6320				P132	BE132MB2		149
207	380	1.3	7	5670				P132	BE132MB4		149
207	380	1.9	7	7820				P132	BE132MB4		152
207	384	2.6	7	9030				P132	BE132MB4	BX160MA4	160
292	271	1.8	10	5720				P132	BE132MB2		149
292	274	2.2	10	7620				P132	BE132MB2		152
292	274	2.9	10	8690				P132	BE132MB2		160
417	192	2.3	7	5170				P132	BE132MB2		149
417	194	2.9	7	6820				P132	BE132MB2		152

11 kW

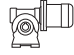
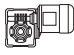





n ₂ min-1	M ₂ Nm	S	i	R _{n2} N							
					IE2	IE3		IE2	IE2		
12.3	6130	1.1	120	52000				P160	BE160M4	BX160MB4	184
16.3	5051	1.2	90	52000				P160	BE160M4	BX160MB4	184
18.4	4087	0.9	80	47000				P160	BE160M4	BX160MB4	182
24.5	3151	0.9	60	31500				P160	BE160M4	BX160MB4	176
24.5	3454	1.3	60	34500				P160	BE160M4	BX160MB4	178
24.5	3281	1.4	60	47000				P160	BE160M4	BX160MB4	182
24.5	3496	2.0	60	50900				P160	BE160M4	BX160MB4	184
29.4	2734	1.2	50	31500				P160	BE160M4	BX160MB4	176
29.4	2734	1.6	50	47000				P160	BE160M4	BX160MB4	182
33	2688	1.5	45	34500				P160	BE160M4	BX160MB4	178
33	2720	2.3	45	47100				P160	BE160M4	BX160MB4	184
37	2245	1.2	40	18500				P160	BE160M4	BX160MB4	168
37	2245	1.5	40	31500				P160	BE160M4	BX160MB4	176
37	2273	2.1	40	47000				P160	BE160M4	BX160MB4	182
49	1791	1.1	30	17200				P160	BE160M4	BX160MB4	168
49	1791	1.7	30	31500				P160	BE160M4	BX160MB4	176
49	1856	2.0	30	31800				P160	BE160M4	BX160MB4	178
49	1813	2.2	30	43400				P160	BE160M4	BX160MB4	182
49	1856	3.2	30	42100				P160	BE160M4	BX160MB4	184
74	1209	1.1	20	11400				P160	BE160M4	BX160MB4	160
74	1223	1.8	20	15600				P160	BE160M4	BX160MB4	168
74	1223	2.5	20	30000				P160	BE160M4	BX160MB4	176
98	939	1.2	15	10600				P160	BE160M4	BX160MB4	160
98	950	1.9	15	14200				P160	BE160M4	BX160MB4	168
98	950	3.0	15	27700				P160	BE160M4	BX160MB4	176
147	630	2.7	20	13300				P160	BE160MA2		168
147	633	1.6	10	9670				P160	BE160M4	BX160MB4	160
196	478	2.9	15	12200				P160	BE160MA2		168
210	454	2.2	7	8660				P160	BE160M4	BX160MB4	160
294	323	2.4	10	8440				P160	BE160MA2		160
420	228	3.3	7	7530				P160	BE160MA2		160

15 kW


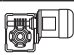



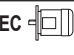

n ₂ min-1	M ₂ Nm	S	i	R _{n2} N							
					IE2	IE3		IE2	IE3		
24.5	4474	1.0	60	47000				P160	BE160L4	BX160LA4	182
24.5	4768	1.5	60	48700				P160	BE160L4	BX160LA4	184
29.4	3728	0.9	50	31500				P160	BE160L4	BX160LA4	176
29.4	3728	1.2	50	47000				P160	BE160L4	BX160LA4	182
32	3665	1.1	45	33200				P160	BE160L4	BX160LA4	178
32	3709	1.7	45	45200				P160	BE160L4	BX160LA4	184
37	3061	0.9	40	16600				P160	BE160L4	BX160LA4	168
37	3061	1.1	40	31500				P160	BE160L4	BX160LA4	176
37	3100	1.5	40	45900				P160	BE160L4	BX160LA4	182
49	2443	1.2	30	31500				P160	BE160L4	BX160LA4	176



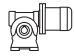
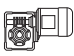





15 kW

n ₂ min-1	M ₂ Nm	S	i	R _{n2} N	 			  				
					IE2	IE3		IE2	IE3	IEC		
49	2531	1.5	30	30000				VFR 210_30	P160	BE160L4	BX160LA4	178
49	2473	1.6	30	42400				VF 250_30	P160	BE160L4	BX160LA4	182
49	2531	2.4	30	40600				VFR 250_30	P160	BE160L4	BX160LA4	184
74	1668	1.4	20	14300				VF 185_20	P160	BE160L4	BX160LA4	168
74	1668	1.9	20	29100				VF 210_20	P160	BE160L4	BX160LA4	176
74	1688	2.6	20	38100				VF 250_20	P160	BE160L4	BX160LA4	182
98	1280	0.9	15	9360				VF 150_15	P160	BE160L4	BX160LA4	160
98	1295	1.4	15	13200				VF 185_15	P160	BE160L4	BX160LA4	168
98	1295	2.2	15	27000				VF 210_15	P160	BE160L4	BX160LA4	176
98	1295	3.1	15	35100				VF 250_15	P160	BE160L4	BX160LA4	182
147	855	2.0	20	12700				VF 185_20	P160	BE160MB2		168
147	863	1.2	10	8720				VF 150_10	P160	BE160L4	BX160LA4	160
147	873	3.0	10	24000				VF 210_10	P160	BE160L4	BX160LA4	176
196	649	2.1	15	11600				VF 185_15	P160	BE160MB2		168
196	649	3.3	15	22700				VF 210_15	P160	BE160MB2		176
210	618	1.6	7	7840				VF 150_7	P160	BE160L4	BX160LA4	160
294	437	1.8	10	7960				VF 150_10	P160	BE160MB2		160
420	309	2.4	7	7120				VF 150_7	P160	BE160MB2		160

18.5 kW




n ₂ min-1	M ₂ Nm	S	i	R _{n2} N	 			  				
					IE2	IE3		IE2	IE3	IEC		
29.4	4560	1.0	50	47000				VF 250_50	P180	BE180M4	BX180M4	182
37	3745	0.9	40	31500				VF 210_40	P180	BE180M4	BX180M4	176
37	3792	1.3	40	44900				VF 250_40	P180	BE180M4	BX180M4	182
49	2988	1.0	30	31200				VF 210_30	P180	BE180M4	BX180M4	176
49	3024	1.3	30	41500				VF 250_30	P180	BE180M4	BX180M4	182
74	2040	1.1	20	13200				VF 185_20	P180	BE180M4	BX180M4	168
74	2040	1.5	20	28300				VF 210_20	P180	BE180M4	BX180M4	176
74	2064	2.1	20	37400				VF 250_20	P180	BE180M4	BX180M4	182
98	1584	1.2	15	12200				VF 185_15	P180	BE180M4	BX180M4	168
98	1584	1.8	15	26200				VF 210_15	P180	BE180M4	BX180M4	176
98	1584	2.5	15	34500				VF 250_15	P180	BE180M4	BX180M4	182
147	1068	1.7	10	11400				VF 185_10	P180	BE180M4	BX180M4	168
147	1068	2.5	10	23400				VF 210_10	P180	BE180M4	BX180M4	176
147	1080	3.4	10	37800				VF 250_10	P180	BE180M4	BX180M4	182
196	805	1.1	15	8260				VF 150_15	P160	BE160L2		160
210	756	2.3	7	10100				VF 185_7	P180	BE180M4	BX180M4	168
210	756	3.0	7	21200				VF 210_7	P180	BE180M4	BX180M4	176
295	543	1.5	10	7550				VF 150_10	P160	BE160L2		160
421	384	2.0	7	6760				VF 150_7	P160	BE160L2		160

22 kW




n ₂ min-1	M ₂ Nm	S	i	R _{n2} N	 			  				
					IE2	IE3		IE2	IE3	IEC		
37	4501	1.1	40	43900				VF 250_40	P180	BE180L4	BX180L4	182
49	3546	0.9	30	30200				VF 210_30	P180	BE180L4	BX180L4	176
49	3589	1.1	30	44700				VF 250_30	P180	BE180L4	BX180L4	182
74	2421	0.9	20	12200				VF 185_20	P180	BE180L4	BX180L4	168
74	2421	1.3	20	27500				VF 210_20	P180	BE180L4	BX180L4	176
74	2450	1.8	20	36700				VF 250_20	P180	BE180L4	BX180L4	182
99	1880	1.0	15	11300				VF 185_15	P180	BE180L4	BX180L4	168
99	1880	1.5	15	25500				VF 210_15	P180	BE180L4	BX180L4	176
99	1880	2.1	15	33900				VF 250_15	P180	BE180L4	BX180L4	182
148	1267	1.4	10	10700				VF 185_10	P180	BE180L4	BX180L4	168
148	1267	2.1	10	22900				VF 210_10	P180	BE180L4	BX180L4	176
148	1282	2.9	10	30300				VF 250_10	P180	BE180L4	BX180L4	182
210	898	1.9	7	9510				VF 185_7	P180	BE180L4	BX180L4	168
210	898	2.5	7	20800				VF 210_7	P180	BE180L4	BX180L4	176
210	908	3.5	7	27500				VF 250_7	P180	BE180L4	BX180L4	182



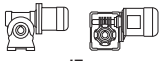


30 kW

n₂ min ⁻¹	M₂ Nm	S	i	R_{n2} N	 IE...	 IEC		
147	1754	2,1	10	29200		VF 250_10	P200 IEC200L4	182
210	1228	1,9	7	19700		VF 210_7	P200 IEC200L4	176
210	1242	2,6	7	26600		VF 250_7	P200 IEC200L4	182
295	874	2,3	10	19000		VF 210_10	P200 IEC200LA2	176
421	619	2,8	7	17200		VF 210_7	P200 IEC200LA2	176

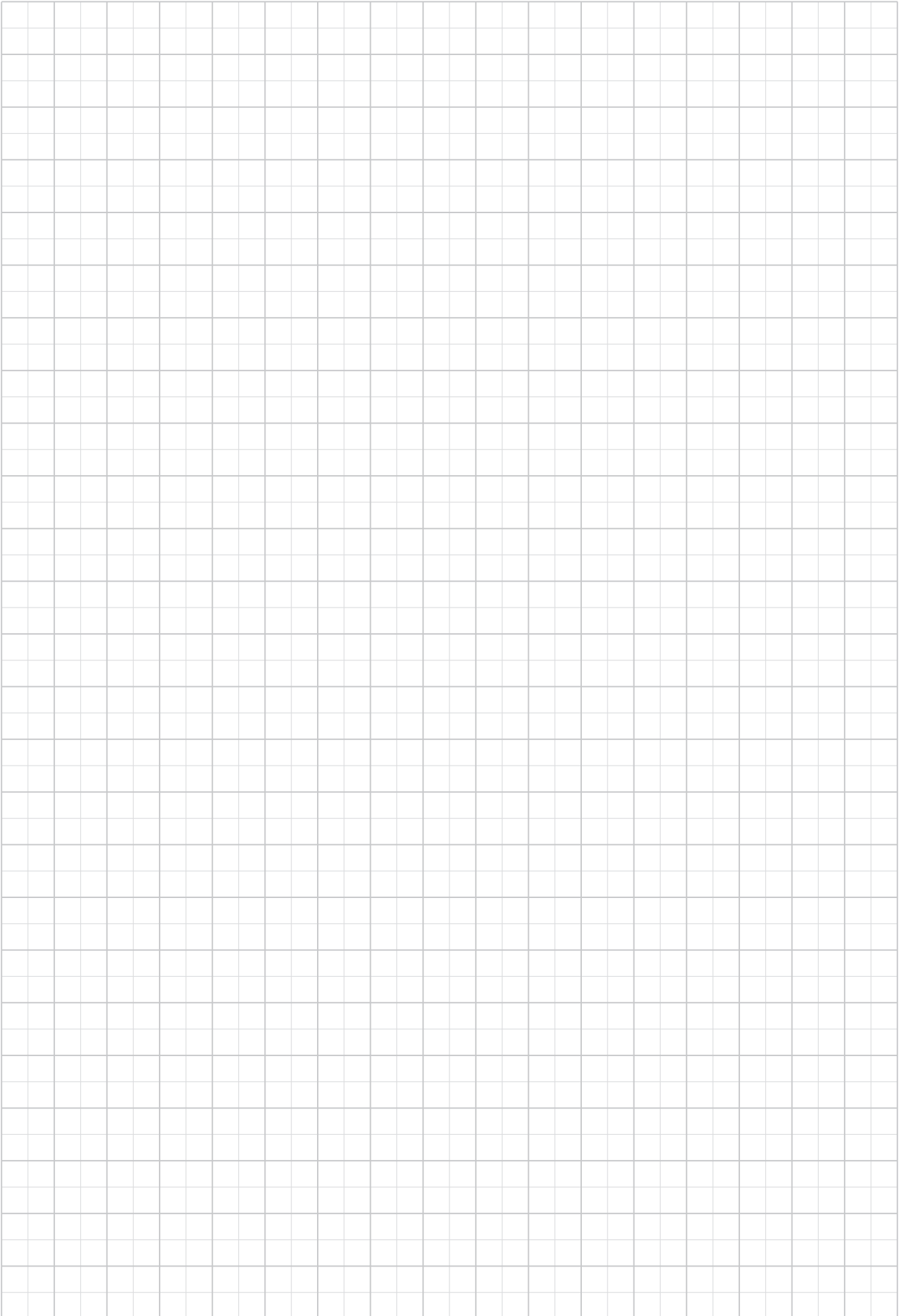
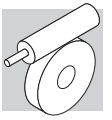
37 kW

n₂ min ⁻¹	M₂ Nm	S	i	R_{n2} N	 IE...	 IEC		
74	4107	1,1	20	22800		VF 250_20	P225 IEC225S4	182
99	3152	0,9	15	22600		VF 210_15	P225 IEC225S4	176
99	3152	1,3	15	31400		VF 250_15	P225 IEC225S4	182
148	2125	1,2	10	20500		VF 210_10	P225 IEC225S4	176
148	2149	1,7	10	28300		VF 250_10	P225 IEC225S4	182
211	1504	1,5	7	18800		VF 210_7	P225 IEC225S4	176
211	1521	2,1	7	25800		VF 250_7	P225 IEC225S4	182
296	1074	1,9	10	18400		VF 210_10	P200 IEC200L2	176
296	1086	2,6	10	24500		VF 250_10	P200 IEC200L2	182
423	760	2,3	7	16800		VF 210_7	P200 IEC200L2	176

45 kW

n₂ min ⁻¹	M₂ Nm	S	i	R_{n2} N	 IE...	 IEC		
74	4994	0,9	20	32300		VF 250_20	P225 IEC225M4	182
99	3833	1	15	30100		VF 250_15	P225 IEC225M4	182
148	2584	1	10	19200		VF 210_10	P225 IEC225M4	176
148	2613	1,4	10	27300		VF 250_10	P225 IEC225M4	182
211	1829	1,3	7	17800		VF 210_7	P225 IEC225M4	176
211	1850	1,7	7	25000		VF 250_7	P225 IEC225M4	182
296	1307	1,5	10	17800		VF 210_10	P200 IEC225M2	176
296	1321	2,1	10	24000		VF 250_10	P200 IEC225M2	182
423	925	1,9	7	16200		VF 210_7	P200 IEC225M2	176
423	935	2,6	7	21800		VF 250_7	P200 IEC225M2	182

La información técnica deberá ser considerada indicativo, las configuraciones deben ser coincidentes con los datos proporcionados por los fabricantes de motores de potencias nominales superiores a 22 kW.

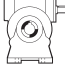





22 TABLAS DE DATOS TÉCNICOS DE REDUCTORES

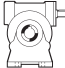

VF 27

13 Nm

		i	η_s %	n_2	M_{n2}	P_{n1}	R_{n1}	R_{n2}	η_d	n_2	M_{n2}	P_{n1}	R_{n1}	R_{n2}	η_d	
				min ⁻¹	Nm	kW	N	N	%	min ⁻¹	Nm	kW	N	N	%	
				$n_1 = 2800 \text{ min}^{-1}$					$n_1 = 1400 \text{ min}^{-1}$							
VF 27	VF 27_7	7	67	400	7	0.34	—	330	86	200	9	0.23	35	410	83	187
	VF 27_10	10	62	280	7	0.24	—	400	84	140	9	0.16	30	500	80	
	VF 27_15	15	54	187	7	0.17	—	480	79	93	9	0.12	—	600	75	
	VF 27_20	20	49	140	7	0.14	—	540	76	70	9	0.09	—	600	71	
	VF 27_30	30	38	93	7	0.10	—	600	69	47	9	0.07	—	600	62	
	VF 27_40	40	33	70	7	0.08	—	600	64	35	9	0.06	—	600	57	
	VF 27_60	60	26	47	7	0.06	—	600	56	23.3	9	0.04	—	600	49	
	VF 27_70	70	24	40	7	0.06	—	600	53	20.0	9	0.04	—	600	45	
					$n_1 = 900 \text{ min}^{-1}$					$n_1 = 500 \text{ min}^{-1}$						
	VF 27_7	7	67	129	10	0.17	90	480	81	71	11	0.11	90	600	79	187
	VF 27_10	10	62	90	11	0.13	20	570	78	50	12	0.08	90	600	76	
	VF 27_15	15	54	60	11	0.09	—	600	72	33	12	0.06	90	600	69	
	VF 27_20	20	49	45	11	0.08	—	600	68	25.0	12	0.05	90	600	65	
	VF 27_30	30	38	30.0	11	0.06	—	600	59	16.7	13	0.04	—	600	55	
VF 27_40	40	33	22.5	11	0.05	—	600	54	12.5	13	0.04	—	600	50		
VF 27_60	60	26	15.0	11	0.04	—	600	45	8.3	12	0.02	—	600	41		
VF 27_70	70	24	12.9	10	0.03	—	600	42	7.1	11	0.02	—	600	38		

VF 30

24 Nm

		i	η_s %	n_2	M_{n2}	P_{n1}	R_{n1}	R_{n2}	η_d	n_2	M_{n2}	P_{n1}	R_{n1}	R_{n2}	η_d	
				min ⁻¹	Nm	kW	N	N	%	min ⁻¹	Nm	kW	N	N	%	
				$n_1 = 2800 \text{ min}^{-1}$					$n_1 = 1400 \text{ min}^{-1}$							
VF 30	VF 30_7	7	69	400	12	0.58	120	510	87	200	16	0.41	140	630	84	188
	VF 30_10	10	64	280	12	0.41	70	620	85	140	16	0.30	80	770	81	
	VF 30_15	15	56	187	14	0.34	—	720	81	93	18	0.24	—	910	76	
	VF 30_20	20	51	140	14	0.26	—	820	78	70	18	0.19	—	1030	73	
	VF 30_30	30	41	93	15	0.21	—	960	71	47	20	0.15	—	1200	65	
	VF 30_40	40	36	70	14	0.16	—	1090	66	35	19	0.12	—	1360	60	
	VF 30_60	60	29	47	14	0.12	—	1270	59	23.3	19	0.09	—	1590	51	
	VF 30_70	70	26	40	11	0.08	—	1380	55	20.0	15	0.07	—	1600	48	
					$n_1 = 900 \text{ min}^{-1}$					$n_1 = 500 \text{ min}^{-1}$						
	VF 30_7	7	69	129	18	0.30	150	730	82	71	20	0.19	150	920	81	188
	VF 30_10	10	64	90	18	0.22	150	900	79	50	20	0.14	150	1120	77	
	VF 30_15	15	56	60	20	0.17	—	1060	74	33	22	0.11	150	1320	71	
	VF 30_20	20	51	45	20	0.14	—	1200	70	25.0	22	0.09	150	1490	67	
	VF 30_30	30	41	30	22	0.12	—	1400	61	16.7	24	0.07	—	1700	58	
VF 30_40	40	36	23	20	0.09	—	1590	56	12.5	22	0.06	—	1700	53		
VF 30_60	60	29	15	20	0.07	—	1650	48	8.3	22	0.05	—	1700	44		
VF 30_70	70	26	13	17	0.05	—	1700	45	7.0	19	0.04	—	1700	41		

(-) Contactar a nuestro servicio técnico, comunicando los datos relativos a la carga radial (sentido de giro, orientación y posición)



VF 44 - VF/VF 30/44

55 Nm

		i	η _s %	n ₁ = 2800 min ⁻¹						n ₁ = 1400 min ⁻¹						
				n ₂ min ⁻¹	M _{n2} Nm	P _{n1} kW	R _{n1} N	R _{n2} N	η _d %	n ₂ min ⁻¹	M _{n2} Nm	P _{n1} kW	R _{n1} N	R _{n2} N	η _d %	
				VF 44	VF 44_7	7	71	400	22	1.1	220	950	88	200	29	
VF 44_10	10	66	280	22	0.74	220	1150	87	140	29	0.51	220	1430	84		
VF 44_14	14	60	200	22	0.55	220	1340	84	100	29	0.37	220	1680	81		
VF 44_20	20	55	140	29	0.52	220	1490	81	70	39	0.37	220	1860	77		
VF 44_28	28	45	100	29	0.40	220	1710	76	50	39	0.29	220	2140	71		
VF 44_35	35	42	80	29	0.33	220	1870	73	40	39	0.25	220	2300	68		
VF 44_46	46	37	61	29	0.27	220	2080	69	30.0	39	0.19	220	2300	63		
VF 44_60	60	32	47	29	0.22	220	2290	65	23.3	39	0.16	220	2300	58		
VF 44_70	70	30	40	22	0.15	220	2300	62	20.0	29	0.11	220	2300	55		
VF 44_100	100	24	28	21	0.11	220	2300	55	14.0	28	0.09	220	2300	47		
				n ₁ = 900 min ⁻¹						n ₁ = 500 min ⁻¹						
	VF 44_7	7	71	129	39	0.63	220	1300	85	71	45	0.41	220	1610	83	188
	VF 44_10	10	66	90	39	0.45	220	1610	82	50	45	0.29	220	1980	80	
	VF 44_14	14	60	64	39	0.34	220	1890	78	36	50	0.25	220	2280	76	
	VF 44_20	20	55	45	45	0.29	220	2160	74	25.0	50	0.18	220	2500	72	
	VF 44_28	28	45	32	49	0.24	220	2300	67	17.9	55	0.16	220	2500	64	
	VF 44_35	35	42	25.7	49	0.20	220	2300	64	14.3	55	0.14	220	2500	60	
	VF 44_46	46	37	19.6	49	0.17	220	2300	59	10.9	50	0.10	220	2500	55	
	VF 44_60	60	32	15.0	45	0.13	200	2300	54	8.3	50	0.09	220	2500	50	
	VF 44_70	70	30	12.9	39	0.10	220	2300	51	7.1	45	0.07	220	2500	47	
	VF 44_100	100	24	9.0	30	0.06	220	2300	43	5.0	32	0.04	220	2500	39	

70 Nm

		i	η _s %	n ₁ = 1400 min ⁻¹						n ₁ = 900 min ⁻¹						
				n ₂ min ⁻¹	M _{n2} Nm	P _{n1} kW	R _{n1} N	R _{n2} N	η _d %	n ₂ min ⁻¹	M _{n2} Nm	P _{n1} kW	R _{n1} N	R _{n2} N	η _d %	
				VF/VF 30/44	VF/VF 30/44_245	245	29	5.7	60	0.09	140	2500	40	3.7	70	
VF/VF 30/44_350	350	27	4.0	60	0.07	80	2500	36	2.6	70	0.05	150	2500	38		
VF/VF 30/44_420	420	25	3.3	60	0.06	—	2500	35	2.1	70	0.04	—	2500	39		
VF/VF 30/44_560	560	23	2.5	60	0.05	—	2500	31	1.6	70	0.04	—	2500	29		
VF/VF 30/44_700	700	21	2.0	60	0.04	—	2500	31	1.3	70	0.03	—	2500	31		
VF/VF 30/44_840	840	18	1.7	60	0.04	—	2500	26	1.1	70	0.03	—	2500	26		
VF/VF 30/44_1120	1120	16	1.3	60	0.03	—	2500	26	0.80	70	0.02	—	2500	29		
VF/VF 30/44_1680	1680	13	0.83	60	0.02	—	2500	26	0.54	70	0.02	—	2500	20		
VF/VF 30/44_2100	2100	12	0.67	60	0.02	—	2500	21	0.43	70	0.02	—	2500	16		

(-) Contactar a nuestro servicio técnico, comunicando los datos relativos a la carga radial (sentido de giro, orientación y posición)



VF 49 - VFR 49

88 Nm

		i	η _s %	n ₁ = 2800 min ⁻¹						n ₁ = 1400 min ⁻¹						
				n ₂ min ⁻¹	M _{n2} Nm	P _{n1} kW	R _{n1} N	R _{n2} N	η _d %	n ₂ min ⁻¹	M _{n2} Nm	P _{n1} kW	R _{n1} N	R _{n2} N	η _d %	
				VF 49												
				400	41	2.0	400	950	88	200	54	1.3	400	1170	86	188
				280	44	1.5	400	1140	86	140	59	1.0	400	1410	84	
				200	49	1.2	400	1310	84	100	65	0.90	400	1630	81	
				156	44	0.87	400	1520	82	78	59	0.60	400	1890	78	
				117	47	0.73	400	1670	79	58	63	0.50	400	2110	75	
				100	56	0.78	400	1740	75	50	74	0.55	400	2170	71	
				78	52	0.59	400	1970	72	39	69	0.42	400	2460	67	
				62	49	0.46	400	2180	69	31	65	0.33	400	2725	63	
				47	44	0.34	400	2480	64	23.3	59	0.25	400	3100	58	
				40	41	0.28	400	2650	61	20.0	55	0.21	400	3150	54	
				35	41	0.25	400	2780	59	17.5	54	0.19	400	3150	52	
				28.0	37	0.20	400	3050	54	14.0	49	0.13	400	3150	47	
				n ₁ = 900 min ⁻¹						n ₁ = 500 min ⁻¹						
				129	61	0.97	400	1370	85	71	74	0.67	400	1670	83	188
				90	64	0.75	400	1670	82	50	74	0.49	400	2060	80	
				64	71	0.61	400	1920	78	36	78	0.39	400	2400	75	
				50	68	0.47	400	2190	75	27.8	74	0.30	400	2730	72	
				38	68	0.36	400	2480	71	20.8	74	0.24	400	3090	68	
				32	82	0.41	400	2540	67	17.9	88	0.26	400	3180	63	
				25.0	75	0.31	400	2880	63	13.9	80	0.20	400	3450	59	
				20.0	71	0.25	400	3190	59	11.1	78	0.17	400	3450	55	
				15.0	64	0.19	400	3300	53	8.3	69	0.12	400	3450	49	
				12.9	60	0.16	400	3300	50	7.1	69	0.11	400	3450	46	
				11.3	58	0.14	400	3300	47	6.3	59	0.09	400	3450	43	
				9.0	52	0.11	400	3300	42	5.0	59	0.08	400	3450	38	

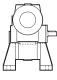

95 Nm

		i	η _s %	n ₁ = 2800 min ⁻¹						n ₁ = 1400 min ⁻¹						
				n ₂ min ⁻¹	M _{n2} Nm	P _{n1} kW	R _{n1} N	R _{n2} N	η _d %	n ₂ min ⁻¹	M _{n2} Nm	P _{n1} kW	R _{n1} N	R _{n2} N	η _d %	
				VFR 49												
				67	71	0.65	230	1920	76	33	78	0.37	230	2500	74	189
				52	68	0.50	230	2180	74	25.9	74	0.28	230	2830	71	
				39	68	0.40	230	2470	70	19.4	74	0.22	230	3190	67	
				33	82	0.44	230	2520	66	16.6	88	0.25	230	3290	62	
				25.9	75	0.33	230	2860	62	12.9	80	0.19	230	3450	58	
				20.7	71	0.27	230	3160	58	10.3	88	0.18	230	3450	54	
				15.6	64	0.20	230	3300	52	7.7	69	0.12	230	3450	48	
				13.3	60	0.17	230	3300	49	6.6	69	0.11	230	3450	45	
				11.7	58	0.15	230	3300	46	5.8	59	0.09	230	3450	42	
				9.3	52	0.12	230	3300	41	4.7	59	0.08	230	3450	37	
				n ₁ = 900 min ⁻¹						n ₁ = 500 min ⁻¹						
				21.4	82	0.26	230	2960	72	11.9	90	0.16	230	3450	70	189
				16.7	79	0.20	230	3330	69	9.3	83	0.12	230	3450	67	
				12.5	79	0.16	230	3450	64	6.9	83	0.10	230	3450	62	
				10.7	91	0.17	230	3450	59	6.0	95	0.10	230	3450	57	
				8.3	84	0.13	230	3450	55	4.6	90	0.08	230	3450	52	
				6.7	82	0.11	230	3450	50	3.7	90	0.07	230	3450	48	
				5.0	75	0.09	230	3450	45	2.8	78	0.05	230	3450	42	
				4.3	75	0.08	230	3450	41	2.4	78	0.05	230	3450	39	
				3.8	64	0.06	230	3450	39	2.1	68	0.04	230	3450	36	
				3.0	63	0.06	230	3450	34	1.7	65	0.04	230	3450	32	

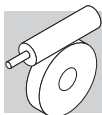


VF/VF 30/49

100 Nm

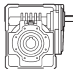

	i	η_s %	$n_1 = 1400 \text{ min}^{-1}$							$n_1 = 900 \text{ min}^{-1}$									
			n_2 min ⁻¹	M_{n2} Nm	P_{n1} kW	R_{n1} N	R_{n2} N	η_d %	n_2 min ⁻¹	M_{n2} Nm	P_{n1} kW	R_{n1} N	R_{n2} N	η_d %					
			VF/VF 30/49																
	VF/VF 30/49_240	240	32	5.8	95	0.13	80	3450	45	3.8	100	0.09	150	3450	44	190			
	VF/VF 30/49_315	315	24	4.4	95	0.11	140	3450	40	2.9	100	0.07	150	3450	43				
	VF/VF 30/49_420	420	24	3.3	95	0.08	—	3450	41	2.1	100	0.06	—	3450	37				
	VF/VF 30/49_540	540	22	2.6	95	0.07	—	3450	37	1.7	100	0.05	—	3450	35				
	VF/VF 30/49_720	720	20	1.9	95	0.05	—	3450	39	1.3	100	0.04	—	3450	33				
	VF/VF 30/49_900	900	18	1.6	95	0.05	—	3450	31	1.0	100	0.04	—	3450	26				
	VF/VF 30/49_1120	1120	15	1.3	95	0.04	—	3450	31	0.80	100	0.03	—	3450	28				
	VF/VF 30/49_1440	1440	14	0.97	95	0.04	—	3450	24	0.63	100	0.03	—	3450	22				
	VF/VF 30/49_2160	2160	11	0.65	95	0.03	—	3450	21	0.42	100	0.02	—	3450	22				
	VF/VF 30/49_2700	2700	10	0.52	95	0.03	—	3450	17	0.33	100	0.02	—	3450	17				

(-) Contactar a nuestro servicio técnico, comunicando los datos relativos a la carga radial (sentido de giro, orientación y posición)

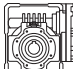



W 63 - WR 63

190 Nm

		i	η_s %	$n_1 = 2800 \text{ min}^{-1}$					$n_1 = 1400 \text{ min}^{-1}$							
				n_2 min ⁻¹	M_{n2} Nm	P_{n1} kW	R_{n1} N	R_{n2} N	η_d %	n_2 min ⁻¹	M_{n2} Nm	P_{n1} kW	R_{n1} N		R_{n2} N	η_d %
W 63	W 63_7	7	70	400	105	4.9	480	1010	90	200	120	2.9	480	1550	88	188
	W 63_10	10	66	280	125	4.2	370	1360	88	140	140	2.4	480	1840	86	
	W 63_12	12	63	233	125	3.5	435	1540	87	117	140	2.0	480	2070	85	
	W 63_15	15	59	187	125	2.8	410	1770	86	93	150	1.8	480	2280	83	
	W 63_19	19	55	147	130	2.4	310	1990	84	74	150	1.4	480	2600	81	
	W 63_24	24	52	117	130	1.9	370	2250	82	58	155	1.2	480	2890	78	
	W 63_30	30	44	93	125	1.6	440	2540	78	47	160	1.1	460	3170	74	
	W 63_38	38	40	74	130	1.3	330	2800	75	37	155	0.85	480	3580	70	
	W 63_45	45	37	62	130	1.2	380	3020	73	31	145	0.71	480	3920	67	
	W 63_64	64	31	44	110	0.75	480	3650	67	21.9	125	0.47	480	4680	61	
W 63_80	80	27	35	100	0.59	480	4050	62	17.5	115	0.38	480	5000	56		
W 63_100	100	23	28	100	0.51	480	4420	58	14.0	115	0.33	480	5000	51		
				$n_1 = 900 \text{ min}^{-1}$					$n_1 = 500 \text{ min}^{-1}$							
W 63	W 63_7	7	70	129	130	2.0	480	1870	87	71	140	1.2	480	2420	84	188
	W 63_10	10	66	90	150	1.7	480	2220	84	50	165	1.1	480	2830	81	
	W 63_12	12	63	75	150	1.4	480	2480	82	42	165	0.92	480	3140	79	
	W 63_15	15	59	60	160	1.3	480	2740	80	33	180	0.83	480	3430	76	
	W 63_19	19	55	47	160	1.0	480	3100	78	26.3	180	0.68	480	3860	73	
	W 63_24	24	52	38	165	0.86	480	3440	75	20.8	185	0.58	480	4280	70	
	W 63_30	30	44	30	170	0.76	480	3770	70	16.7	190	0.52	480	4690	64	
	W 63_38	38	40	23.7	165	0.62	480	4240	66	13.2	185	0.42	480	5000	61	
	W 63_45	45	37	20.0	155	0.52	480	4630	63	11.1	170	0.34	480	5000	58	
	W 63_64	64	31	14.1	135	0.35	480	5000	56	7.8	150	0.24	480	5000	51	
W 63_80	80	27	11.3	125	0.28	480	5000	52	6.3	135	0.19	480	5000	46		
W 63_100	100	23	9.0	120	0.25	480	5000	46	5.0	130	0.17	480	5000	41		

220 Nm

		i	η_s %	$n_1 = 2800 \text{ min}^{-1}$					$n_1 = 1400 \text{ min}^{-1}$							
				n_2 min ⁻¹	M_{n2} Nm	P_{n1} kW	R_{n1} N	R_{n2} N	η_d %	n_2 min ⁻¹	M_{n2} Nm	P_{n1} kW	R_{n1} N		R_{n2} N	η_d %
WR 63	WR 63_21	21	69	133	130	2.1	180	1840	87	67	140	1.2	320	2510	84	189
	WR 63_30	30	65	93	150	1.7	300	2180	84	47	165	1.0	320	2920	81	
	WR 63_36	36	62	78	150	1.5	320	2430	82	39	165	0.85	320	3240	79	
	WR 63_45	45	58	62	160	1.3	320	2690	80	31	180	0.77	320	3540	76	
	WR 63_57	57	54	49	160	1.1	320	3050	78	24.6	180	0.63	320	3980	73	
	WR 63_72	72	51	39	165	0.90	320	3390	75	19.4	185	0.54	320	4410	70	
	WR 63_90	90	44	31	170	0.79	320	3710	70	15.6	190	0.48	320	4830	64	
	WR 63_114	114	39	24.6	165	0.62	320	4170	68	12.3	185	0.39	320	5000	61	
	WR 63_135	135	36	20.7	155	0.53	320	4560	63	10.4	170	0.32	320	5000	58	
	WR 63_192	192	30	14.6	135	0.37	320	5000	56	7.3	150	0.22	320	5000	51	
WR 63_240	240	26	11.7	125	0.29	320	5000	52	5.8	135	0.18	320	5000	46		
WR 63_300	300	22	9.3	120	0.25	320	5000	46	4.7	130	0.15	320	5000	41		
				$n_1 = 900 \text{ min}^{-1}$					$n_1 = 500 \text{ min}^{-1}$							
WR 63	WR 63_21	21	69	43	155	0.85	320	2960	82	23.8	170	0.53	320	3750	80	189
	WR 63_30	30	65	30	180	0.72	320	3470	79	16.7	200	0.45	320	4360	77	
	WR 63_36	36	62	25.0	180	0.61	320	3830	77	14.0	200	0.40	320	4790	74	
	WR 63_45	45	58	20.0	190	0.54	320	4230	74	11.1	200	0.33	320	5000	71	
	WR 63_57	57	54	15.8	190	0.44	320	4740	71	8.8	200	0.27	320	5000	68	
	WR 63_72	72	51	12.5	190	0.37	320	5000	68	6.9	190	0.22	320	5000	64	
	WR 63_90	90	44	10.0	205	0.35	320	5000	62	5.6	220	0.22	320	5000	58	
	WR 63_114	114	39	7.9	200	0.29	320	5000	58	4.4	210	0.18	320	5000	54	
	WR 63_135	135	36	6.7	180	0.23	320	5000	54	3.7	190	0.15	320	5000	50	
	WR 63_192	192	30	4.7	150	0.16	320	5000	47	2.6	150	0.10	320	5000	43	
WR 63_240	240	26	3.8	140	0.13	320	5000	43	2.1	140	0.08	320	5000	39		
WR 63_300	300	22	3.0	130	0.11	320	5000	38	1.7	130	0.07	320	5000	34		



VF/W 30/63

230 Nm

		i	η _s %	n ₁ = 1400 min ⁻¹						n ₁ = 900 min ⁻¹						
				n ₂ min ⁻¹	M _{n2} Nm	P _{n1} kW	R _{n1} N	R _{n2} N	η _d %	n ₂ min ⁻¹	M _{n2} Nm	P _{n1} kW	R _{n1} N	R _{n2} N	η _d %	
				VF/W 30/63												
	VF/W 30/63_240	240	33	5.8	210	0.27	80	5000	47	3.8	230	0.20	150	5000	45	190
	VF/W 30/63_315	315	26	4.4	210	0.23	140	5000	42	2.9	230	0.17	150	5000	41	
	VF/W 30/63_450	450	25	3.1	210	0.17	—	5000	41	2.0	230	0.11	—	5000	42	
	VF/W 30/63_570	570	22	2.5	210	0.14	—	5000	40	1.6	230	0.11	—	5000	36	
	VF/W 30/63_720	720	21	1.9	210	0.12	—	5000	37	1.3	230	0.09	—	5000	32	
	VF/W 30/63_900	900	18	1.6	210	0.11	—	5000	30	1.0	230	0.08	—	5000	29	
	VF/W 30/63_1200	1200	16	1.2	210	0.11	—	5000	24	0.75	230	0.07	—	5000	25	
	VF/W 30/63_1520	1520	14	0.92	210	0.08	—	5000	24	0.59	230	0.06	—	5000	23	
	VF/W 30/63_2280	2280	12	0.61	210	0.06	—	5000	21	0.39	230	0.04	—	5000	23	
	VF/W 30/63_2700	2700	11	0.52	210	0.05	—	5000	22	0.33	230	0.04	—	5000	19	

(-) Contactar a nuestro servicio técnico, comunicando los datos relativos a la carga radial (sentido de giro, orientación y posición)



W 75 - WR 75

320 Nm

	i	η_s %	$n_1 = 2800 \text{ min}^{-1}$							$n_1 = 1400 \text{ min}^{-1}$								
			n_2 min ⁻¹	M_{n2} Nm	P_{n1} kW	R_{n1} N	R_{n2} N	η_d %	n_2 min ⁻¹	M_{n2} Nm	P_{n1} kW	R_{n1} N	R_{n2} N	η_d %				
W 75	W 75_7	7	71	400	170	7.8	750	700	91	200	190	4.4	750	1530	90	188		
	W 75_10	10	67	280	205	6.7	750	1610	90	140	230	3.8	750	2240	88			
	W 75_15	15	60	187	225	5.0	750	2120	88	93	250	2.9	750	2870	85			
	W 75_20	20	56	140	225	3.8	750	2550	86	70	250	2.2	750	3410	83			
	W 75_25	25	52	112	225	3.2	750	2900	83	56	250	1.8	750	3840	80			
	W 75_30	30	45	93	240	2.9	750	3100	81	47	270	1.7	750	4090	77			
	W 75_40	40	40	70	225	2.1	750	3660	77	35	255	1.3	750	4770	72			
	W 75_50	50	36	56	195	1.6	750	4180	73	28.0	220	0.95	750	5410	68			
	W 75_60	60	33	47	180	1.3	750	4610	70	23.3	200	0.75	750	5960	65			
	W 75_80	80	28	35	160	0.90	750	5310	65	17.5	180	0.56	750	6200	59			
W 75_100	100	25	28.0	135	0.65	750	5960	61	14.0	150	0.40	750	6200	55				
			$n_1 = 900 \text{ min}^{-1}$							$n_1 = 500 \text{ min}^{-1}$								
W 75	W 75_7	7	71	129	205	3.1	750	2120	88	71	225	2.0	750	2940	86	188		
	W 75_10	10	67	90	250	2.7	750	2700	86	50	275	1.7	750	3480	84			
	W 75_15	15	60	60	270	2.0	750	3440	83	33	295	1.3	750	4380	80			
	W 75_20	20	56	45	270	1.6	750	4050	80	25.0	295	1.0	750	5120	77			
	W 75_25	25	52	36	270	1.3	750	4550	77	20.0	295	0.85	750	5720	73			
	W 75_30	30	45	30	290	1.2	750	4860	74	16.7	320	0.81	750	6080	69			
	W 75_40	40	40	22.5	275	1.0	750	5630	68	12.5	305	0.63	750	6200	63			
	W 75_50	50	36	18.0	235	0.70	750	6200	63	10.0	260	0.47	750	6200	58			
	W 75_60	60	33	15.0	215	0.56	750	6200	60	8.3	235	0.37	750	6200	55			
	W 75_80	80	28	11.3	195	0.43	750	6200	54	6.3	215	0.29	750	6200	49			
W 75_100	100	25	9.0	160	0.30	750	6200	50	5.0	180	0.21	750	6200	44				

420 Nm

	i	η_s %	$n_1 = 2800 \text{ min}^{-1}$							$n_1 = 1400 \text{ min}^{-1}$								
			n_2 min ⁻¹	M_{n2} Nm	P_{n1} kW	R_{n1} N	R_{n2} N	η_d %	n_2 min ⁻¹	M_{n2} Nm	P_{n1} kW	R_{n1} N	R_{n2} N	η_d %				
WR 75	WR 75_21	21	70	133	205	3.3	500	2030	88	67	225	1.8	500	3060	86	189		
	WR 75_30	30	66	93	250	2.8	500	2640	86	47	275	1.6	500	3610	84			
	WR 75_45	45	59	62	270	2.1	500	3380	83	31	295	1.2	500	4530	80			
	WR 75_60	60	55	47	270	1.6	500	3980	80	23.3	295	0.94	500	5280	77			
	WR 75_75	75	51	37	270	1.4	500	4480	77	18.7	295	0.79	500	5890	73			
	WR 75_90	90	44	31	290	1.3	500	4780	74	15.6	320	0.76	500	6200	69			
	WR 75_120	120	39	23.3	275	1.0	500	5540	68	11.7	305	0.59	500	6200	63			
	WR 75_150	150	35	18.7	235	0.73	500	6200	63	9.3	260	0.44	500	6200	58			
	WR 75_180	180	32	15.6	215	0.58	500	6200	60	7.8	235	0.35	500	6200	55			
	WR 75_240	240	27	11.7	195	0.44	500	6200	54	5.8	215	0.27	500	6200	49			
WR 75_300	300	24	9.3	160	0.31	500	6200	50	4.7	180	0.20	500	6200	44				
			$n_1 = 900 \text{ min}^{-1}$							$n_1 = 500 \text{ min}^{-1}$								
WR 75	WR 75_21	21	70	43	245	1.3	500	3660	85	23.8	270	0.82	500	4660	82	189		
	WR 75_30	30	66	30	330	1.3	500	4070	82	16.7	370	0.81	500	5160	80			
	WR 75_45	45	59	20.0	350	0.94	500	5180	78	11.1	400	0.62	500	6200	75			
	WR 75_60	60	55	15.0	330	0.69	500	6180	75	8.3	370	0.45	500	6200	71			
	WR 75_75	75	51	12.0	330	0.59	500	6200	70	6.7	350	0.37	500	6200	66			
	WR 75_90	90	44	10.0	370	0.58	500	6200	67	5.6	420	0.39	500	6200	63			
	WR 75_120	120	39	7.5	330	0.43	500	6200	60	4.2	380	0.30	500	6200	56			
	WR 75_150	150	35	6.0	310	0.35	500	6200	55	3.3	350	0.24	500	6200	51			
	WR 75_180	180	32	5.0	280	0.29	500	6200	51	2.8	320	0.20	500	6200	47			
	WR 75_240	240	27	3.8	220	0.19	500	6200	45	2.1	280	0.15	500	6200	41			
WR 75_300	300	24	3.0	200	0.15	500	6200	41	1.7	260	0.12	500	6200	37				



WR 75 - VF/W 44/75

370 Nm

		i	η _s %	n ₁ = 2800 min ⁻¹					n ₁ = 1400 min ⁻¹								
				n ₂ min ⁻¹	M _{n2} Nm	P _{n1} kW	R _{n1} N	R _{n2} N	η _d %	n ₂ min ⁻¹	M _{n2} Nm	P _{n1} kW	R _{n1} N		R _{n2} N	η _d %	
				WR 75_P90_B5													
WR 75_P90_B5	WR 75_15	15	66	187	220	4.9	—	1960	89	93	250	2.9	—	2640	86	189	
	WR 75_22.5	22.5	59	124	240	3.7	—	2530	86	62	270	2.1	—	3380	83		
	WR 75_30	30	55	93	240	2.8	—	3020	84	47	270	1.7	—	3980	80		
	WR 75_37.5	37.5	51	75	240	2.3	—	3410	81	37	270	1.4	—	4480	77		
	WR 75_45	45	44	62	255	2.1	—	3660	79	31	290	1.3	—	4780	74		
	WR 75_60	60	39	47	240	1.6	—	4290	74	23.3	275	1.0	—	5540	68		
	WR 75_75	75	35	37	210	1.2	—	4860	70	18.7	235	0.74	—	6200	63		
	WR 75_90	90	32	31	190	0.93	—	4460	67	15.6	215	0.59	—	6200	60		
	WR 75_120	120	27	23.3	170	0.69	—	4960	61	11.7	195	0.44	—	6200	54		
	WR 75_150	150	24	18.7	145	0.49	—	5150	58	9.3	160	0.32	—	6200	50		
					n₁ = 900 min⁻¹					n₁ = 500 min⁻¹							
	WR 75_P90_B5	WR 75_15	15	66	60	275	2.1	—	3150	84	33	330	1.4	—	3850	82	189
		WR 75_22.5	22.5	59	40	295	1.6	—	4010	80	22.2	350	1.0	—	4920	78	
		WR 75_30	30	55	30	295	1.2	—	4710	77	16.7	330	0.77	—	5890	75	
		WR 75_37.5	37.5	51	24	295	1.0	—	5280	73	13.3	330	0.66	—	6200	70	
		WR 75_45	45	44	20	320	0.98	—	5610	69	11.1	370	0.64	—	6200	67	
		WR 75_60	60	39	15	305	0.77	—	6200	63	8.3	330	0.48	—	6200	60	
		WR 75_75	75	35	12	260	0.57	—	6200	58	6.7	310	0.39	—	6200	55	
WR 75_90		90	32	10	235	0.45	—	6200	55	5.6	280	0.32	—	6200	52		
WR 75_120		120	27	7.5	215	0.35	—	6200	49	4.2	220	0.21	—	6200	46		
WR 75_150	150	24	6.0	180	0.26	—	6200	44	3.3	200	0.17	—	6200	41			

400 Nm

		i	η _s %	n ₁ = 1400 min ⁻¹					n ₁ = 900 min ⁻¹								
				n ₂ min ⁻¹	M _{n2} Nm	P _{n1} kW	R _{n1} N	R _{n2} N	η _d %	n ₂ min ⁻¹	M _{n2} Nm	P _{n1} kW	R _{n1} N		R _{n2} N	η _d %	
				VF/W 44/75													
VF/W 44/75	VF/W 44/75_250	250	34	5.6	370	0.38	220	4560	57	3.6	400	0.29	220	4660	52	190	
	VF/W 44/75_300	300	30	4.7	370	0.35	220	5160	51	3.0	400	0.27	220	5150	46		
	VF/W 44/75_400	400	26	3.5	370	0.29	220	6200	46	2.3	400	0.22	220	6200	42		
	VF/W 44/75_525	525	25	2.7	370	0.23	220	6200	44	1.7	400	0.18	220	6200	41		
	VF/W 44/75_700	700	24	2.0	370	0.18	220	6200	42	1.3	400	0.14	220	6200	39		
	VF/W 44/75_920	920	21	1.5	370	0.15	—	6200	40	1.0	400	0.11	60	6200	36		
	VF/W 44/75_1200	1200	18	1.2	370	0.12	—	6200	37	0.75	400	0.10	220	6200	31		
	VF/W 44/75_1500	1500	17	0.93	370	0.10	220	6200	37	0.60	400	0.09	220	6200	29		
	VF/W 44/75_2100	2100	14	0.67	370	0.09	220	6200	30	0.43	400	0.07	220	6200	24		
VF/W 44/75_2800	2800	12	0.50	370	0.07	220	6200	26	0.32	400	0.06	220	6200	22			

(-) Contactar a nuestro servicio técnico, comunicando los datos relativos a la carga radial (sentido de giro, orientación y posición)



W 86 - WR 86

440 Nm

		i	η _s %	n ₁ = 2800 min ⁻¹					n ₁ = 1400 min ⁻¹							
				n ₂ min ⁻¹	M _{n2} Nm	P _{n1} kW	R _{n1} N	R _{n2} N	η _d %	n ₂ min ⁻¹	M _{n2} Nm	P _{n1} kW	R _{n1} N		R _{n2} N	η _d %
				W 86												
W 86	W 86_7	7	71	400	225	10.4	850	2930	91	200	250	5.9	850	3920	89	188
	W 86_10	10	67	280	260	8.5	850	3490	90	140	290	4.8	850	4620	88	
	W 86_15	15	60	187	295	6.6	850	4200	87	93	330	3.8	850	5510	85	
	W 86_20	20	60	140	285	4.9	850	4900	86	70	320	2.8	850	6380	84	
	W 86_23	23	58	122	285	4.3	850	5250	85	61	320	2.5	850	6800	82	
	W 86_30	30	45	93	320	3.9	850	5740	81	47	370	2.4	850	7000	76	
	W 86_40	40	45	70	295	2.7	850	6670	79	35	330	1.6	850	7000	75	
	W 86_46	46	43	61	305	2.5	850	7000	77	30	340	1.5	850	7000	73	
	W 86_56	56	39	50	265	1.8	850	7000	75	25.0	300	1.1	850	7000	70	
	W 86_64	64	37	44	250	1.6	850	7000	73	21.9	280	0.94	850	7000	68	
W 86_80	80	33	35	225	1.2	850	7000	69	17.5	255	0.73	850	7000	64		
W 86_100	100	29	28.0	205	0.92	850	7000	65	14.0	230	0.57	850	7000	59		
				n ₁ = 900 min ⁻¹					n ₁ = 500 min ⁻¹							
W 86	W 86_7	7	71	129	270	4.1	850	4670	88	71	295	2.6	850	5890	85	188
	W 86_10	10	67	90	310	3.4	850	5500	86	50	345	2.2	850	6860	82	
	W 86_15	15	60	60	355	2.7	850	6520	82	33	390	1.7	850	7000	78	
	W 86_20	20	60	45	345	2.0	850	7000	81	25.0	380	1.3	850	7000	77	
	W 86_23	23	58	39	345	1.8	850	7000	80	21.7	380	1.2	850	7000	75	
	W 86_30	30	45	30	400	1.7	850	7000	73	16.7	440	1.1	850	7000	67	
	W 86_40	40	45	22.5	355	1.2	850	7000	71	12.5	390	0.77	850	7000	66	
	W 86_46	46	43	19.6	365	1.1	850	7000	69	10.9	405	0.73	850	7000	63	
	W 86_56	56	39	16.1	325	0.83	850	7000	66	8.9	355	0.55	850	7000	60	
	W 86_64	64	37	14.1	300	0.70	850	7000	63	7.8	330	0.47	850	7000	58	
W 86_80	80	33	11.3	275	0.55	850	7000	59	6.3	305	0.38	850	7000	53		
W 86_100	100	29	9.0	250	0.43	850	7000	55	5.0	275	0.29	850	7000	49		

550 Nm

		i	η _s %	n ₁ = 2800 min ⁻¹					n ₁ = 1400 min ⁻¹							
				n ₂ min ⁻¹	M _{n2} Nm	P _{n1} kW	R _{n1} N	R _{n2} N	η _d %	n ₂ min ⁻¹	M _{n2} Nm	P _{n1} kW	R _{n1} N		R _{n2} N	η _d %
				WR 86												
WR 86	WR 86_21	21	70	133	270	4.3	500	4590	88	67	295	2.4	500	6070	85	189
	WR 86_30	30	66	93	310	3.5	500	5410	86	47	345	2.1	500	7000	82	
	WR 86_45	45	59	62	355	2.8	500	6420	82	31	390	1.6	500	7000	78	
	WR 86_60	60	59	47	345	2.1	500	7000	81	23.3	380	1.2	500	7000	77	
	WR 86_69	69	57	41	345	1.8	500	7000	80	20.3	380	1.1	500	7000	75	
	WR 86_90	90	44	31	400	1.8	500	7000	73	15.6	440	1.1	500	7000	67	
	WR 86_120	120	44	23.3	355	1.2	500	7000	71	11.7	390	0.72	500	7000	66	
	WR 86_138	138	42	20.3	365	1.1	500	7000	69	10.1	405	0.68	500	7000	63	
	WR 86_168	168	38	16.7	325	0.86	500	7000	66	8.3	355	0.52	500	7000	60	
	WR 86_192	192	36	14.6	300	0.73	500	7000	63	7.3	330	0.43	500	7000	58	
WR 86_240	240	32	11.7	275	0.57	500	7000	59	5.8	305	0.35	500	7000	53		
WR 86_300	300	28	9.3	250	0.44	500	7000	55	4.7	275	0.27	500	7000	49		
				n ₁ = 900 min ⁻¹					n ₁ = 500 min ⁻¹							
WR 86	WR 86_21	21	70	43	325	1.8	500	7000	83	23.8	355	1.1	500	7000	81	189
	WR 86_30	30	66	30	375	1.5	500	7000	81	16.7	415	0.93	500	7000	78	
	WR 86_45	45	59	20.0	450	1.2	500	7000	76	11.1	500	0.80	500	7000	73	
	WR 86_60	60	59	15.0	430	0.90	500	7000	75	8.3	440	0.53	500	7000	72	
	WR 86_69	69	57	13.0	390	0.73	500	7000	73	7.2	400	0.43	500	7000	70	
	WR 86_90	90	44	10.0	500	0.82	500	7000	64	5.6	550	0.53	500	7000	60	
	WR 86_120	120	44	7.5	440	0.55	500	7000	63	4.2	470	0.35	500	7000	59	
	WR 86_138	138	42	6.5	430	0.48	500	7000	61	3.6	440	0.30	500	7000	56	
	WR 86_168	168	38	5.4	390	0.38	500	7000	57	3.0	410	0.24	500	7000	53	
	WR 86_192	192	36	4.7	390	0.35	500	7000	55	2.6	410	0.22	500	7000	50	
WR 86_240	240	32	3.8	310	0.24	500	7000	50	2.1	320	0.15	500	7000	46		
WR 86_300	300	28	3.0	310	0.22	500	7000	45	1.7	320	0.14	500	7000	41		



WR 86 - VF/W 44/86

500 Nm



i	η _s %	n ₁ = 2800 min ⁻¹							n ₁ = 1400 min ⁻¹						
		n ₂ min ⁻¹	M _{n2} Nm	P _{n1} kW	R _{n1} N	R _{n2} N	η _d %	n ₂ min ⁻¹	M _{n2} Nm	P _{n1} kW	R _{n1} N	R _{n2} N	η _d %		



WR 86_P90 B5	WR 86_15	15	66	187	275	6.1	—	4130	88	93	310	3.5	—	5410	86	189				
	WR 86_22.5	22.5	59	124	315	4.8	—	4920	86	62	355	2.8	—	6420	82					
	WR 86_30	30	59	93	305	3.5	—	5720	85	47	345	2.1	—	7000	81					
	WR 86_34.5	34.5	57	81	305	3.1	—	6110	84	41	345	1.8	—	7000	80					
	WR 86_45	45	44	62	350	3.0	—	6640	77	31	400	1.8	—	7000	73					
	WR 86_60	60	44	47	315	2.0	—	7000	77	23.3	355	1.2	—	7000	71					
	WR 86_69	69	42	41	325	1.8	—	7000	75	20.3	365	1.1	—	7000	69					
	WR 86_84	84	38	33	285	1.4	—	7000	72	16.7	325	0.86	—	7000	66					
	WR 86_96	96	36	29.2	265	1.2	—	7000	70	14.6	300	0.73	—	7000	63					
	WR 86_120	120	32	23.3	240	0.88	—	7000	67	11.7	275	0.57	—	7000	59					
	WR 86_150	150	28	18.7	220	0.69	—	7000	62	9.3	250	0.44	—	7000	55					
					n ₁ = 900 min ⁻¹							n ₁ = 500 min ⁻¹								
	WR 86_15	15	66	60	345	2.6	—	6330	82	33	375	1.6	—	7000	81	189				
	WR 86_22.5	22.5	59	40	390	2.1	—	7000	78	22.2	450	1.4	—	7000	76					
	WR 86_30	30	59	30	380	1.6	—	7000	77	16.7	430	1.0	—	7000	75					
	WR 86_34.5	34.5	57	26.1	380	1.4	—	7000	75	14.5	390	0.81	—	7000	73					
	WR 86_45	45	44	20.0	440	1.4	—	7000	67	11.1	500	0.91	—	7000	64					
	WR 86_60	60	44	15.0	390	0.93	—	7000	66	8.3	440	0.61	—	7000	63					
	WR 86_69	69	42	13.0	405	0.88	—	7000	63	7.2	430	0.53	—	7000	61					
WR 86_84	84	38	10.7	355	0.66	—	7000	60	6.0	390	0.43	—	7000	57						
WR 86_96	96	36	9.4	330	0.56	—	7000	58	5.2	390	0.39	—	7000	55						
WR 86_120	120	32	7.5	305	0.45	—	7000	53	4.2	310	0.27	—	7000	50						
WR 86_150	150	28	6.0	275	0.35	—	7000	49	3.3	310	0.24	—	7000	46						

550 Nm



i	η _s %	n ₁ = 1400 min ⁻¹							n ₁ = 900 min ⁻¹						
		n ₂ min ⁻¹	M _{n2} Nm	P _{n1} kW	R _{n1} N	R _{n2} N	η _d %	n ₂ min ⁻¹	M _{n2} Nm	P _{n1} kW	R _{n1} N	R _{n2} N	η _d %		



VF/W 44/86	VF/W 44/86_230	230	38	6.1	500	0.59	220	7000	54	3.9	550	0.43	220	7000	53	190
	VF/W 44/86_300	300	30	4.7	500	0.54	220	7000	45	3.0	550	0.41	220	7000	42	
	VF/W 44/86_400	400	30	3.5	500	0.45	220	7000	41	2.3	550	0.32	220	7000	41	
	VF/W 44/86_525	525	25	2.7	500	0.33	220	7000	42	1.7	550	0.25	220	7000	39	
	VF/W 44/86_700	700	25	2.0	500	0.27	220	7000	39	1.3	550	0.20	220	7000	37	
	VF/W 44/86_920	920	22	1.5	500	0.20	220	7000	40	1.0	550	0.15	—	7000	37	
	VF/W 44/86_1380	1380	17	1.0	500	0.17	220	7000	32	0.65	550	0.13	—	7000	28	
	VF/W 44/86_1840	1840	17	0.76	500	0.13	220	7000	30	0.49	550	0.10	—	7000	28	
	VF/W 44/86_2116	2116	16	0.66	500	0.12	220	7000	28	0.43	550	0.09	220	7000	28	
	VF/W 44/86_2760	2760	14	0.51	500	0.11	—	7000	24	0.33	550	0.08	220	7000	24	

(-) Contactor a nuestro servicio técnico, comunicando los datos relativos a la carga radial (sentido de giro, orientación y posición)



W 110 - WR 110

830 Nm

	i	η_s %	n_2	M_{n2}	P_{n1}	R_{n1}	R_{n2}	η_d	n_2	M_{n2}	P_{n1}	R_{n1}	R_{n2}	η_d		
			min ⁻¹	Nm	kW	N	N	%	min ⁻¹	Nm	kW	N	N	%		
			$n_1 = 2800 \text{ min}^{-1}$					$n_1 = 1400 \text{ min}^{-1}$								
W 110	W 110_7	7	71	400	445	20.7	1200	3710	90	200	500	11.8	1200	5020	89	188
	W 110_10	10	67	280	490	16.1	1200	4650	89	140	550	9.3	1200	6190	87	
	W 110_15	15	60	187	535	12.0	1200	5770	87	93	600	7.0	1200	7590	84	
	W 110_20	20	61	140	510	8.7	1200	6790	86	70	570	5.0	1200	8000	84	
	W 110_23	23	59	122	480	7.1	1200	7430	86	61	540	4.1	1200	8000	83	
	W 110_30	30	45	93	625	7.5	1200	7780	81	47	700	4.4	1200	8000	77	
	W 110_40	40	46	70	595	5.5	1200	8000	80	35	670	3.2	1200	8000	76	
	W 110_46	46	44	61	535	4.3	1200	8000	79	30	600	2.6	1200	8000	74	
	W 110_56	56	41	50	535	3.7	1200	8000	76	25.0	600	2.2	1200	8000	72	
	W 110_64	64	38	44	470	2.9	1200	8000	74	21.9	530	1.7	1200	8000	70	
W 110_80	80	34	35	420	2.2	1200	8000	71	17.5	470	1.3	1200	8000	66		
W 110_100	100	30	28.0	410	1.8	1200	8000	67	14.0	460	1.1	1200	8000	62		
			$n_1 = 900 \text{ min}^{-1}$					$n_1 = 500 \text{ min}^{-1}$								
W 110	W 110_7	7	71	129	540	8.3	1200	6040	88	71	595	5.2	1200	7680	86	188
	W 110_10	10	67	90	590	6.5	1200	7410	86	50	655	4.1	1200	8000	84	
	W 110_15	15	60	60	645	4.9	1200	8000	83	33	710	3.1	1200	8000	80	
	W 110_20	20	61	45	615	3.5	1200	8000	82	25.0	675	2.2	1200	8000	79	
	W 110_23	23	59	39	580	2.9	1200	8000	81	21.7	640	1.9	1200	8000	77	
	W 110_30	30	45	30	755	3.2	1200	8000	74	16.7	830	2.1	1200	8000	70	
	W 110_40	40	46	22.5	720	2.3	1200	8000	73	12.5	795	1.5	1200	8000	68	
	W 110_46	46	44	19.6	645	1.9	1200	8000	71	10.9	710	1.2	1200	8000	66	
	W 110_56	56	41	16.1	645	1.6	1200	8000	68	8.9	710	1.1	1200	8000	63	
	W 110_64	64	38	14.1	570	1.3	1200	8000	65	7.8	630	0.86	1200	8000	60	
W 110_80	80	34	11.3	505	0.98	1200	8000	61	6.3	560	0.65	1200	8000	56		
W 110_100	100	30	9.0	495	0.82	1200	8000	57	5.0	545	0.56	1200	8000	51		

1000 Nm

	i	η_s %	n_2	M_{n2}	P_{n1}	R_{n1}	R_{n2}	η_d	n_2	M_{n2}	P_{n1}	R_{n1}	R_{n2}	η_d		
			min ⁻¹	Nm	kW	N	N	%	min ⁻¹	Nm	kW	N	N	%		
			$n_1 = 2800 \text{ min}^{-1}$					$n_1 = 1400 \text{ min}^{-1}$								
WR 110	WR 110_21	21	70	133	540	8.6	700	5930	88	67	595	4.8	700	7950	86	189
	WR 110_30	30	66	93	590	6.7	700	7280	86	47	655	3.8	700	8000	84	
	WR 110_45	45	59	62	645	5.1	700	8000	83	31	710	2.9	700	8000	80	
	WR 110_60	60	60	47	615	3.7	700	8000	82	23.3	675	2.1	700	8000	79	
	WR 110_69	69	58	41	580	3.0	700	8000	81	20.3	640	1.8	700	8000	77	
	WR 110_90	90	44	31	755	3.3	700	8000	74	15.6	830	1.9	700	8000	70	
	WR 110_120	120	45	23.3	720	2.4	700	8000	73	11.7	795	1.4	700	8000	68	
	WR 110_138	138	43	20.3	645	1.9	700	8000	71	10.1	710	1.1	700	8000	66	
	WR 110_168	168	40	16.7	645	1.7	700	8000	68	8.3	710	0.98	700	8000	63	
	WR 110_192	192	37	14.6	570	1.3	700	8000	65	7.3	630	0.80	700	8000	60	
WR 110_240	240	33	11.7	505	1.0	700	8000	61	5.8	560	0.61	700	8000	56		
WR 110_300	300	29	9.3	495	0.85	700	8000	57	4.7	545	0.52	700	8000	51		
			$n_1 = 900 \text{ min}^{-1}$					$n_1 = 500 \text{ min}^{-1}$								
WR 110	WR 110_21	21	70	43	645	3.4	700	8000	84	23.8	715	2.2	700	8000	82	189
	WR 110_30	30	66	30	710	2.8	700	8000	81	16.7	785	1.7	700	8000	79	
	WR 110_45	45	59	20.0	870	2.4	700	8000	77	11.1	950	1.5	700	8000	75	
	WR 110_60	60	60	15.0	800	1.6	700	8000	77	8.3	850	1.0	700	8000	74	
	WR 110_69	69	58	13.0	750	1.4	700	8000	75	7.2	820	0.86	700	8000	72	
	WR 110_90	90	44	10.0	900	1.4	700	8000	66	5.6	1000	0.94	700	8000	62	
	WR 110_120	120	45	7.5	870	1.1	700	8000	65	4.2	950	0.68	700	8000	61	
	WR 110_138	138	43	6.5	800	0.87	700	8000	63	3.6	900	0.58	700	8000	59	
	WR 110_168	168	40	5.4	775	0.72	700	8000	60	3.0	800	0.45	700	8000	55	
	WR 110_192	192	37	4.7	685	0.59	700	8000	57	2.6	720	0.37	700	8000	53	
WR 110_240	240	33	3.8	590	0.44	700	8000	53	2.1	620	0.28	700	8000	48		
WR 110_300	300	29	3.0	570	0.37	700	8000	48	1.7	600	0.24	700	8000	44		



VF/W 49/110

1050 Nm



	i	η_s %	$n_1 = 1400 \text{ min}^{-1}$							$n_1 = 900 \text{ min}^{-1}$						
			n_2 min ⁻¹	M_{n2} Nm	P_{n1} kW	R_{n1} N	R_{n2} N	η_d %	n_2 min ⁻¹	M_{n2} Nm	P_{n1} kW	R_{n1} N	R_{n2} N	η_d %		
VF/W 49/110	VF/W 49/110_230	230	38	6.1	1000	1.2	400	8000	52	3.9	1050	0.84	400	8000	51	190
	VF/W 49/110_300	300	29	4.7	1000	1.0	400	8000	48	3.0	1050	0.70	400	8000	47	
	VF/W 49/110_400	400	30	3.5	1000	0.81	400	8000	45	2.3	1050	0.55	400	8000	45	
	VF/W 49/110_540	540	25	2.6	1000	0.66	400	8000	41	1.7	1050	0.48	400	8000	38	
	VF/W 49/110_720	720	24	1.9	1000	0.51	400	8000	40	1.3	1050	0.36	400	8000	38	
	VF/W 49/110_1080	1080	18	1.3	1000	0.44	400	8000	31	0.83	1050	0.28	400	8000	30	
	VF/W 49/110_1350	1350	16	1.0	1000	0.36	400	8000	30	0.67	1050	0.26	400	8000	28	
	VF/W 49/110_1656	1656	17	0.85	1000	0.30	400	8000	30	0.54	1050	0.20	400	8000	30	
	VF/W 49/110_2070	2070	15	0.68	1000	0.25	400	8000	28	0.43	1050	0.19	400	8000	25	
	VF/W 49/110_2800	2800	13	0.50	1000	0.22	400	8000	24	0.32	1050	0.17	400	8000	21	



VF 130 - VFR 130

1500 Nm

			i	η _s %	n ₁ = 2800 min ⁻¹					n ₁ = 1400 min ⁻¹						
					n ₂ min ⁻¹	M _{n2} Nm	P _{n1} kW	R _{n1} N	R _{n2} N	η _d %	n ₂ min ⁻¹	M _{n2} Nm	P _{n1} kW	R _{n1} N		R _{n2} N
VF 130					n ₁ = 2800 min ⁻¹					n ₁ = 1400 min ⁻¹						
	VF 130_7	7	71	400	555	25	1500	4930	91	200	740	17.4	1500	5990	89	188
	VF 130_10	10	67	280	593	19.3	1500	6210	90	140	790	13.3	1500	7620	88	
	VF 130_15	15	63	187	690	15.3	1500	7390	88	93	920	10.6	1500	9100	86	
	VF 130_20	20	59	140	675	11.4	1500	8670	87	70	900	8.0	1500	10700	84	
	VF 130_23	23	57	122	668	9.9	1500	9300	86	61	890	6.9	1500	11500	83	
	VF 130_30	30	49	93	788	9.3	1040	10100	83	47	1050	6.6	—	12500	79	
	VF 130_40	40	44	70	825	7.6	—	11400	80	35	1100	5.4	—	12600	76	
	VF 130_46	46	45	61	788	6.3	1290	12200	80	30.0	1050	4.5	—	12600	76	
	VF 130_56	56	42	50	720	4.8	1500	12600	78	25.0	960	3.4	940	12600	73	
	VF 130_64	64	39	44	698	4.2	1500	12600	76	21.9	930	3.0	1220	12600	71	
VF 130_80	80	35	35	660	3.3	1500	12600	73	17.5	880	2.4	1500	12600	68		
VF 130_100	100	31	28	585	2.5	1500	12600	70	14.0	780	1.8	1500	12600	64		
					n ₁ = 900 min ⁻¹					n ₁ = 500 min ⁻¹						
VF 130	VF 130_7	7	71	129	850	13.0	1500	6980	88	71	1000	8.8	1500	8670	86	188
	VF 130_10	10	67	90	900	9.9	1500	8900	87	50	1100	6.9	1500	10800	84	
	VF 130_15	15	63	60	1080	8.1	1500	10490	84	33	1350	5.9	1500	12600	81	
	VF 130_20	20	59	45	1050	6.1	1500	12400	82	25.0	1350	4.6	1500	13800	79	
	VF 130_23	23	57	39	1050	5.4	1500	13200	81	21.7	1300	3.9	1500	13800	77	
	VF 130_30	30	49	30.0	1250	5.2	—	13200	77	16.7	1500	3.7	—	13800	72	
	VF 130_40	40	44	22.5	1200	3.9	—	13200	73	12.5	1400	2.8	—	13800	68	
	VF 130_46	46	45	19.6	1150	3.3	490	13200	73	10.9	1350	2.3	1270	13800	68	
	VF 130_56	56	42	16.1	1080	2.7	1500	13200	70	8.9	1200	1.8	1500	13800	65	
	VF 130_64	64	39	14.1	1050	2.4	1500	13200	68	7.8	1200	1.6	1500	13800	62	
	VF 130_80	80	35	11.3	950	1.8	1500	13200	64	6.3	1150	1.3	1500	13800	58	
VF 130_100	100	31	9.0	800	1.3	1500	13200	59	5.0	900	0.91	1500	13800	54		

1800 Nm

			i	η _s %	n ₁ = 2800 min ⁻¹					n ₁ = 1400 min ⁻¹						
					n ₂ min ⁻¹	M _{n2} Nm	P _{n1} kW	R _{n1} N	R _{n2} N	η _d %	n ₂ min ⁻¹	M _{n2} Nm	P _{n1} kW	R _{n1} N		R _{n2} N
VFR 130					n ₁ = 2800 min ⁻¹					n ₁ = 1400 min ⁻¹						
	VFR 130_60	60	58	47	1050	6.4	1000	12400	81	23.3	1350	4.3	1000	13800	78	189
	VFR 130_69	69	56	41	1050	5.6	1000	13200	80	20.3	1300	3.7	1000	13800	76	
	VFR 130_90	90	48	31	1250	5.4	1000	13200	76	15.6	1500	3.5	1000	13800	71	
	VFR 130_120	120	43	23.3	1200	4.1	1000	13200	72	11.7	1400	2.6	1000	13800	67	
	VFR 130_138	138	44	20.3	1150	3.4	1000	13200	72	10.1	1350	2.2	1000	13800	67	
	VFR 130_168	168	41	16.7	1080	2.7	1000	13200	69	8.3	1200	1.6	1000	13800	64	
	VFR 130_192	192	38	14.6	1050	2.4	1000	13200	67	7.3	1200	1.5	1000	13800	61	
	VFR 130_240	240	34	11.7	950	1.9	1000	13200	63	5.8	1150	1.2	1000	13800	57	
	VFR 130_300	300	30	9.3	800	1.4	1000	13200	58	4.7	900	0.83	1000	13800	53	
						n ₁ = 900 min ⁻¹					n ₁ = 500 min ⁻¹					
VFR 130	VFR 130_60	60	58	15.0	1450	3.1	1000	13800	75	8.3	1600	1.9	1000	13800	74	
	VFR 130_69	69	56	13.0	1450	2.7	1000	13800	74	7.2	1550	1.6	1000	13800	72	
	VFR 130_90	90	48	10.0	1600	2.5	1000	13800	68	5.6	1800	1.6	1000	13800	66	
	VFR 130_120	120	43	7.5	1600	2.0	1000	13800	63	4.2	1800	1.3	1000	13800	61	
	VFR 130_138	138	44	6.5	1500	1.6	1000	13800	64	3.6	1600	1.0	1000	13800	61	
	VFR 130_168	168	41	5.4	1350	1.3	1000	13800	60	3.0	1450	0.78	1000	13800	58	
	VFR 130_192	192	38	4.7	1300	1.1	1000	13800	58	2.6	1400	0.70	1000	13800	55	
	VFR 130_240	240	34	3.8	1200	0.87	1000	13800	54	2.1	1250	0.54	1000	13800	51	
VFR 130_300	300	30	3.0	1000	0.64	1000	13800	49	1.7	1100	0.41	1000	13800	47		

(-) Contatar a nuestro servicio técnico, comunicando los datos relativos a la carga radial (sentido de giro, orientación y posición)



W/VF 63/130

1850 Nm



W/VF 63/130	i	η_s %	$n_1 = 1400 \text{ min}^{-1}$							$n_1 = 900 \text{ min}^{-1}$					190
			n_2 min ⁻¹	M_{n2} Nm	P_{n1} kW	R_{n1} N	R_{n2} N	η_d %	n_2 min ⁻¹	M_{n2} Nm	P_{n1} kW	R_{n1} N	R_{n2} N	η_d %	
			W/VF 63/130_280	280	31	5.0	1800	1.9	480	13800	50	3.2	1850	1.3	
W/VF 63/130_400	400	29	3.5	1800	1.5	480	13800	44	2.3	1850	0.99	480	13800	44	
W/VF 63/130_600	600	26	2.3	1800	1.1	480	13800	40	1.5	1850	0.73	480	13800	40	
W/VF 63/130_760	760	24	1.8	1800	0.89	480	13800	39	1.2	1850	0.62	480	13800	37	
W/VF 63/130_960	960	23	1.5	1800	0.74	480	13800	37	0.94	1850	0.52	480	13800	35	
W/VF 63/130_1200	1200	19	1.2	1800	0.65	—	13800	34	0.75	1850	0.45	—	13800	32	
W/VF 63/130_1520	1520	18	0.92	1800	0.55	—	13800	32	0.59	1850	0.38	—	13800	30	
W/VF 63/130_1800	1800	16	0.78	1800	0.52	—	13800	28	0.50	1850	0.37	—	13800	26	
W/VF 63/130_2560	2560	14	0.55	1800	0.45	—	13800	23	0.35	1850	0.32	—	13800	21	
W/VF 63/130_3200	3200	12	0.44	1800	0.49	—	13800	17	0.28	1850	0.34	480	13800	16	

(-) Contatar a nuestro servicio técnico, comunicando los datos relativos a la carga radial (sentido de giro, orientación y posición)



VF 150 - VFR 150

2000 Nm

		i	η_s %	$n_1 = 2800 \text{ min}^{-1}$					$n_1 = 1400 \text{ min}^{-1}$							
				n_2 min ⁻¹	M_{n2} Nm	P_{n1} kW	R_{n1} N	R_{n2} N	η_d %	n_2 min ⁻¹	M_{n2} Nm	P_{n1} kW	R_{n1} N		R_{n2} N	η_d %
VF 150	VF 150_7	7	72	400	750	35	2200	5010	91	200	1000	24	2200	6040	90	188
	VF 150_10	10	68	280	788	25	2200	6630	90	140	1050	17.5	2200	8120	88	
	VF 150_15	15	64	187	863	19.0	2200	8110	89	93	1150	13.1	2200	9990	87	
	VF 150_20	20	59	140	975	16.4	2200	9170	87	70	1300	11.3	2200	11300	84	
	VF 150_23	23	57	122	953	14.1	2200	9940	86	61	1270	9.8	2200	12300	83	
	VF 150_30	30	48	93	1028	12.1	2200	11100	83	47	1370	8.5	2200	13700	80	
	VF 150_40	40	44	70	1155	10.5	2200	12300	81	35	1540	7.4	830	14700	77	
	VF 150_46	46	45	61	1163	9.2	2200	13100	81	30.0	1550	6.5	1400	14700	77	
	VF 150_56	56	42	50	1028	6.8	2200	14600	79	25.0	1370	4.9	2200	14700	74	
	VF 150_64	64	39	44	998	5.9	2200	14700	77	21.9	1330	4.2	2200	14700	72	
VF 150_80	80	35	35	938	4.6	2200	14700	74	17.5	1250	3.4	2200	14700	69		
VF 150_100	100	31	28	863	3.6	2200	14700	71	14.0	1150	2.6	2200	14700	65		
				$n_1 = 900 \text{ min}^{-1}$					$n_1 = 500 \text{ min}^{-1}$							
VF 150	VF 150_7	7	72	129	1150	17.6	2200	7040	89	71	1400	12.2	2200	8560	87	188
	VF 150_10	10	68	90	1200	13.0	2200	9480	87	50	1500	9.4	2200	11400	85	
	VF 150_15	15	64	60	1350	10.0	2200	11500	85	33	1700	7.3	2200	13800	83	
	VF 150_20	20	59	45	1500	8.6	2200	13100	83	25.0	1900	6.4	2200	15700	80	
	VF 150_23	23	57	39	1500	7.6	2200	14200	82	21.7	1850	5.5	2200	16000	78	
	VF 150_30	30	48	30.0	1600	6.5	2200	15500	77	16.7	1950	4.8	2200	16000	73	
	VF 150_40	40	44	22.5	1750	5.6	1150	15500	74	12.5	2000	3.9	2200	16000	69	
	VF 150_46	46	45	19.6	1750	4.9	2100	15500	74	10.9	2000	3.4	2200	16000	69	
	VF 150_56	56	42	16.1	1500	3.7	2200	15500	71	8.9	1750	2.6	2200	16000	66	
	VF 150_64	64	39	14.1	1450	3.2	2200	15500	69	7.8	1700	2.3	2200	16000	63	
VF 150_80	80	35	11.3	1350	2.5	2200	15500	65	6.3	1550	1.8	2200	16000	59		
VF 150_100	100	31	9.0	1150	1.8	2200	15500	61	5.0	1300	1.3	2200	16000	55		

2600 Nm

		i	η_s %	$n_1 = 2800 \text{ min}^{-1}$					$n_1 = 1400 \text{ min}^{-1}$							
				n_2 min ⁻¹	M_{n2} Nm	P_{n1} kW	R_{n1} N	R_{n2} N	η_d %	n_2 min ⁻¹	M_{n2} Nm	P_{n1} kW	R_{n1} N		R_{n2} N	η_d %
VFR 150	VFR 150_45	45	63	62	1350	10.6	1500	11600	84	31	1700	6.8	1500	14600	82	189
	VFR 150_60	60	58	47	1500	9.0	1500	13100	82	23.3	1900	5.9	1500	16000	79	
	VFR 150_69	69	56	41	1500	7.9	1500	14100	81	20.3	1850	5.1	1500	16000	77	
	VFR 150_90	90	47	31	1600	6.9	1500	15500	76	15.6	1950	4.4	1500	16000	72	
	VFR 150_120	120	43	23.3	1750	5.9	1500	15500	73	11.7	2000	3.6	1500	16000	68	
	VFR 150_138	138	44	20.3	1750	5.1	1500	15500	73	10.1	2000	3.1	1500	16000	68	
	VFR 150_168	168	41	16.7	1500	3.8	1500	15500	70	8.3	1750	2.4	1500	16000	65	
	VFR 150_192	192	38	14.6	1450	3.3	1500	15500	68	7.3	1700	2.1	1500	16000	62	
	VFR 150_240	240	34	11.7	1350	2.6	1500	15500	64	5.8	1550	1.6	1500	16000	58	
	VFR 150_300	300	30	9.3	1150	1.9	1500	15500	60	4.7	1300	1.2	1500	16000	54	
				$n_1 = 900 \text{ min}^{-1}$					$n_1 = 500 \text{ min}^{-1}$							
VFR 150	VFR 150_45	45	63	20.0	1950	5.2	1500	16000	79	11.1	2100	3.2	1500	16000	78	189
	VFR 150_60	60	58	15.0	2100	4.4	1500	16000	76	8.3	2300	2.7	1500	16000	74	
	VFR 150_69	69	56	13.0	2050	3.8	1500	16000	74	7.2	2200	2.3	1500	16000	72	
	VFR 150_90	90	47	10.0	2200	3.4	1500	16000	69	5.6	2400	2.1	1500	16000	66	
	VFR 150_120	120	43	7.5	2300	2.8	1500	16000	64	4.2	2600	1.8	1500	16000	62	
	VFR 150_138	138	44	6.5	2200	2.4	1500	16000	64	3.6	2400	1.5	1500	16000	62	
	VFR 150_168	168	41	5.4	1950	1.8	1500	16000	61	3.0	2100	1.1	1500	16000	59	
	VFR 150_192	192	38	4.7	1900	1.6	1500	16000	59	2.6	2000	1.0	1500	16000	56	
	VFR 150_240	240	34	3.8	1700	1.2	1500	16000	54	2.1	1800	0.76	1500	16000	52	
	VFR 150_300	300	30	3.0	1350	0.85	1500	16000	50	1.7	1450	0.54	1500	16000	47	



W/VF 86/150

2700 Nm

		i	η _s %	n ₁ = 1400 min ⁻¹						n ₁ = 900 min ⁻¹						
				n ₂ min ⁻¹	M _{n2} Nm	P _{n1} kW	R _{n1} N	R _{n2} N	η _d %	n ₂ min ⁻¹	M _{n2} Nm	P _{n1} kW	R _{n1} N	R _{n2} N	η _d %	
				W/VF 86/150												
		200	29	7.0	2600	3.0	850	16000	64	4.5	2700	2.1	850	16000	61	190
		225	26	6.2	2600	2.7	850	16000	63	4.0	2700	1.9	850	16000	60	
		300	26	4.7	2600	2.2	850	16000	58	3.0	2700	1.5	850	16000	57	
		345	26	4.1	2600	1.9	850	16000	58	2.6	2700	1.3	850	16000	57	
		460	26	3.0	2600	1.5	850	16000	55	2.0	2700	1.0	850	16000	55	
		529	26	2.6	2600	1.3	850	16000	55	1.7	2700	0.93	850	16000	52	
		690	26	2.0	2600	1.1	850	16000	50	1.3	2700	0.78	850	16000	47	
		920	26	1.5	2600	0.92	850	16000	45	0.98	2700	0.64	850	16000	43	
		1380	19	1.0	2600	0.66	850	16000	42	0.65	2700	0.46	850	16000	40	
		1840	19	0.76	2600	0.55	850	16000	38	0.49	2700	0.38	850	16000	36	
		2944	16	0.48	2600	0.48	850	16000	27	0.31	2700	0.35	850	16000	25	



VF 185 - VFR 185

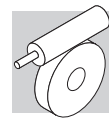
3600 Nm

				n ₁ = 2800 min ⁻¹					n ₁ = 1400 min ⁻¹							
				n ₂	M _{n2}	P _{n1}	R _{n1}	R _{n2}	η _d	n ₂	M _{n2}	P _{n1}	R _{n1}		R _{n2}	η _d
				min ⁻¹	Nm	kW	N	N	%	min ⁻¹	Nm	kW	N		N	%
VF 185	VF 185_7	7	72	400	1313	60	2800	4670	91	200	1750	41	2800	5570	90	188
	VF 185_10	10	68	280	1365	44	2800	7390	90	140	1820	30	2800	8960	89	
	VF 185_15	15	66	187	1388	30	2800	9460	89	93	1850	21	2800	11600	88	
	VF 185_20	20	59	140	1703	28	2800	10500	88	70	2270	19.6	2800	12900	85	
	VF 185_30	30	54	93	1485	16.9	2800	13700	86	47	1980	11.8	2800	16900	83	
	VF 185_40	40	44	70	1973	17.6	—	14500	82	35	2630	12.4	—	17900	78	
	VF 185_50	50	41	56	1875	13.7	—	16300	80	28.0	2500	9.8	—	18000	76	
	VF 185_60	60	39	47	1703	10.7	2800	18000	78	23.3	2270	7.6	770	18000	74	
	VF 185_80	80	33	35	1590	7.8	2800	18000	75	17.5	2120	5.6	1140	18000	69	
	VF 185_100	100	30	28.0	1425	5.8	2800	18000	72	14.0	1900	4.3	2800	18000	65	
				n ₁ = 900 min ⁻¹					n ₁ = 500 min ⁻¹							
VF 185	VF 185_7	7	72	129	2000	30	2800	7120	89	71	2450	21	2800	8730	88	188
	VF 185_10	10	68	90	2150	23	2800	10200	88	50	2600	16.0	2800	12500	86	
	VF 185_15	15	66	60	2250	16.4	2800	13100	86	33	2800	11.8	2800	15700	84	
	VF 185_20	20	59	45	2750	15.6	2800	14600	84	25.0	3300	10.9	2800	17900	81	
	VF 185_30	30	54	30.0	2400	9.4	2800	19000	81	16.7	2800	6.5	2800	19500	77	
	VF 185_40	40	44	22.5	3100	9.7	—	19000	76	12.5	3600	6.8	—	19500	71	
	VF 185_50	50	41	18.0	2900	7.6	—	19000	73	10.0	3300	5.2	—	19500	68	
	VF 185_60	60	39	15.0	2600	5.8	700	19000	71	8.3	3000	4.2	2800	19500	66	
	VF 185_80	80	33	11.3	2400	4.3	1770	19000	66	6.3	2800	3.2	2800	19500	60	
	VF 185_100	100	30	9.0	2000	3.0	2800	19000	62	5.0	2300	2.1	2800	19500	56	

4200 Nm

				n ₁ = 2800 min ⁻¹					n ₁ = 1400 min ⁻¹									
				n ₂	M _{n2}	P _{n1}	R _{n1}	R _{n2}	η _d	n ₂	M _{n2}	P _{n1}	R _{n1}		R _{n2}	η _d		
				min ⁻¹	Nm	kW	N	N	%	min ⁻¹	Nm	kW	N		N	%		
VFR 185	VFR 185_90	90	53	31	2400	9.9	1700	19000	80	15.6	2800	6.0	1700	19500	76	189		
	VFR 185_120	120	43	23.3	3100	10.2	1700	19000	75	11.7	3600	6.3	1700	19500	70			
	VFR 185_150	150	40	18.7	2900	7.9	1700	19000	72	9.3	3300	4.8	1700	19500	67			
	VFR 185_180	180	38	15.6	2600	6.1	1700	19000	70	7.8	3000	3.8	1700	19500	65			
	VFR 185_240	240	32	11.7	2400	4.5	1700	19000	65	5.8	2800	2.9	1700	19500	59			
	VFR 185_300	300	29	9.3	2000	3.2	1700	19000	61	4.7	2300	2.0	1700	19500	55			
					n ₁ = 900 min ⁻¹					n ₁ = 500 min ⁻¹								
	VFR 185	VFR 185_90	90	53	10.0	3200	4.6	1700	19500	73	5.6	3500	2.9	1700	19500		71	189
		VFR 185_120	120	43	7.5	3800	4.5	1700	19500	66	4.2	4200	2.9	1700	19500		63	
		VFR 185_150	150	40	6.0	3400	3.4	1700	19500	63	3.3	3700	2.2	1700	19500		60	
VFR 185_180		180	38	5.0	3300	2.9	1700	19500	60	2.8	3600	1.8	1700	19500	57			
VFR 185_240		240	32	3.8	2800	2.0	1700	19500	54	2.1	2900	1.2	1700	19500	53			
VFR 185_300		300	29	3.0	2400	1.5	1700	19500	50	1.7	2500	0.91	1700	19500	48			

(-) Contactar a nuestro servicio técnico, comunicando los datos relativos a la carga radial (sentido de giro, orientación y posición)



W/VF 86/185

4400 Nm



	i	η_s %	$n_1 = 1400 \text{ min}^{-1}$						$n_1 = 900 \text{ min}^{-1}$						
			n_2 min ⁻¹	M_{n2} Nm	P_{n1} kW	R_{n1} N	R_{n2} N	η_d %	n_2 min ⁻¹	M_{n2} Nm	P_{n1} kW	R_{n1} N	R_{n2} N	η_d %	
			W/VF 86/185												
W/VF 86/185_280	280	31	5.0	4200	4.2	850	19500	52	3.2	4400	3.0	850	19500	49	
W/VF 86/185_400	400	29	3.5	4200	3.2	850	19500	48	2.3	4400	2.3	850	19500	45	
W/VF 86/185_600	600	26	2.3	4200	2.3	850	19500	45	1.5	4400	1.6	850	19500	43	
W/VF 86/185_800	800	26	1.8	4200	1.8	850	19500	43	1.1	4400	1.3	850	19500	40	
W/VF 86/185_920	920	26	1.5	4200	1.6	850	19500	42	1.0	4400	1.2	850	19500	38	
W/VF 86/185_1200	1200	20	1.2	4200	1.5	850	19500	34	0.75	4400	0.99	850	19500	35	
W/VF 86/185_1600	1600	20	0.88	4200	1.1	850	19500	35	0.56	4400	0.79	850	19500	33	
W/VF 86/185_1840	1840	19	0.76	4200	0.98	850	19500	34	0.49	4400	0.70	850	19500	32	
W/VF 86/185_2560	2560	16	0.55	4200	0.83	850	19500	29	0.35	4400	0.60	850	19500	27	
W/VF 86/185_3200	3200	15	0.44	4200	0.80	850	19500	24	0.28	4400	0.59	850	19500	22	



VF 210 - VFR 210

5000 Nm

				n ₁ = 2800 min ⁻¹					n ₁ = 1400 min ⁻¹							
				n ₂	M _{n2}	P _{n1}	R _{n1}	R _{n2}	η _d	n ₂	M _{n2}	P _{n1}	R _{n1}		R _{n2}	η _d
				min ⁻¹	Nm	kW	N	N	%	min ⁻¹	Nm	kW	N		N	%
VF 210	VF 210_7	7	71	400	1725	79	5300	14000	91	200	2300	54	5300	16700	90	188
	VF 210_10	10	69	280	1988	65	5300	16300	90	140	2650	44	5300	19500	89	
	VF 210_15	15	63	187	2138	47	5300	19700	89	93	2850	32	5300	23700	88	
	VF 210_20	20	57	140	2325	39	4970	22000	87	70	3100	27	1100	26600	85	
	VF 210_30	30	51	93	2288	26	5300	25900	85	47	3050	18.5	1760	31500	83	
	VF 210_40	40	42	70	2625	23	—	28300	81	35	3500	17.0	—	31500	78	
	VF 210_50	50	39	56	2475	18.4	—	31000	79	28.0	3300	13.0	—	31500	76	
	VF 210_60	60	36	47	2363	15.0	—	31500	77	23.3	3015	10.0	—	31500	73	
	VF 210_80	80	31	35	2175	10.9	—	31500	73	17.5	2900	7.7	—	31500	69	
	VF 210_100	100	27	28	2025	8.5	950	31500	70	14.0	2700	6.0	—	31500	65	
				n ₁ = 900 min ⁻¹					n ₁ = 500 min ⁻¹							
VF 210	VF 210_7	7	71	129	2700	41	5300	18800	89	71	3400	29	5300	21800	88	188
	VF 210_10	10	69	90	3150	34	5300	21900	88	50	3800	23	5300	26000	87	
	VF 210_15	15	63	60	3300	24	5300	27000	86	33	4100	17.2	5300	31800	84	
	VF 210_20	20	57	45	3800	22	—	29900	83	25.0	4700	15.4	—	34500	81	
	VF 210_30	30	51	30.0	3400	13.4	3750	33000	80	16.7	4000	9.3	5300	34500	77	
	VF 210_40	40	42	22.5	4300	13.5	—	33000	75	12.5	5000	9.4	—	34500	71	
	VF 210_50	50	39	18.0	4000	10.5	—	33000	72	10.0	4500	7.1	—	34500	68	
	VF 210_60	60	36	15.0	3720	8.5	—	33000	70	8.3	4300	6.0	—	34500	65	
	VF 210_80	80	31	11.3	3300	6.0	—	33000	65	6.3	3900	4.4	—	34500	60	
	VF 210_100	100	27	9.0	3000	4.6	—	33000	61	5.0	3400	3.4	1470	34500	56	

6300 Nm

				n ₁ = 2800 min ⁻¹					n ₁ = 1400 min ⁻¹							
				n ₂	M _{n2}	P _{n1}	R _{n1}	R _{n2}	η _d	n ₂	M _{n2}	P _{n1}	R _{n1}		R _{n2}	η _d
				min ⁻¹	Nm	kW	N	N	%	min ⁻¹	Nm	kW	N		N	%
VFR 210	VFR 210_30	30	68	93	3150	36	1800	22100	87	47	3800	21.8	2200	27400	86	189
	VFR 210_45	45	62	62	3300	25	1800	27000	85	31	4100	16.2	2200	33200	83	
	VFR 210_60	60	56	47	3800	22	1800	29900	82	23.0	4700	14.5	2200	34500	80	
	VFR 210_90	90	50	31	3400	14.1	1800	33000	79	15.6	4000	8.6	2200	34500	76	
	VFR 210_120	120	41	23.3	4300	14.3	1800	33000	74	11.7	5000	8.8	2200	34500	70	
	VFR 210_150	150	38	18.7	4000	11.1	1800	33000	71	9.3	4500	6.6	2200	34500	67	
	VFR 210_180	180	35	15.6	3720	8.8	1800	33000	69	7.8	4300	5.5	2200	34500	64	
	VFR 210_240	240	30	11.7	3300	6.3	1800	33000	64	5.8	3900	4.1	2200	34500	59	
	VFR 210_300	300	26	9.3	3000	4.9	1800	33000	60	4.7	3400	3.0	2200	34500	55	
					n ₁ = 900 min ⁻¹					n ₁ = 500 min ⁻¹						
VFR 210	VFR 210_30	30	68	30.0	4800	18.1	2300	30100	84	16.7	5500	11.8	2650	34500	82	189
	VFR 210_45	45	62	20.0	4900	12.9	2300	34500	80	11.1	5600	8.4	2650	34500	78	
	VFR 210_60	60	56	15.0	5400	11.1	2300	34500	77	8.3	6000	7.1	2650	34500	74	
	VFR 210_90	90	50	10.0	4600	6.7	2300	34500	72	5.6	5150	4.3	2650	34500	70	
	VFR 210_120	120	41	7.5	5900	7.1	2300	34500	66	4.2	6300	4.4	2650	34500	63	
	VFR 210_150	150	38	6.0	5300	5.4	2300	34500	62	3.3	5900	3.5	2650	34500	59	
	VFR 210_180	180	35	5.0	4900	4.4	2300	34500	59	2.8	5400	2.8	2650	34500	56	
	VFR 210_240	240	30	3.8	4400	3.2	2300	34500	54	2.1	4800	2.1	2650	34500	50	
VFR 210_300	300	26	3.0	3600	2.3	2300	34500	49	1.7	4000	1.5	2650	34500	46		

(-) Contactar a nuestro servicio técnico, comunicando los datos relativos a la carga radial (sentido de giro, orientación y posición)



VF/VF 130/210

6500 Nm

		i	η _s %	n ₁ = 1400 min ⁻¹					n ₁ = 900 min ⁻¹							
				n ₂ min ⁻¹	M _{n2} Nm	P _{n1} kW	R _{n1} N	R _{n2} N	η _d %	n ₂ min ⁻¹	M _{n2} Nm	P _{n1} kW	R _{n1} N		R _{n2} N	η _d %
				VF/VF 130/210												
	VF/VF 130/210_280	280	30	5.0	6300	6.3	1500	34500	52	3.2	6500	4.4	1500	34500	50	190
	VF/VF 130/210_400	400	28	3.5	6300	4.6	1500	34500	50	2.3	6500	3.2	1500	34500	48	
	VF/VF 130/210_600	600	26	2.3	6300	3.6	1500	34500	43	1.5	6500	2.4	1500	34500	43	
	VF/VF 130/210_800	800	25	1.8	6300	2.8	1500	34500	41	1.1	6500	2.0	1500	34500	38	
	VF/VF 130/210_920	920	24	1.5	6300	2.7	1500	34500	37	1.0	6500	1.9	1500	34500	35	
	VF/VF 130/210_1200	1200	21	1.2	6300	2.2	—	34500	35	0.75	6500	1.5	—	34500	34	
	VF/VF 130/210_1600	1600	18	0.88	6300	1.8	—	34500	32	0.56	6500	1.2	—	34500	32	
	VF/VF 130/210_1840	1840	19	0.76	6300	1.7	—	34500	30	0.49	6500	1.2	490	34500	28	
	VF/VF 130/210_2560	2560	16	0.55	6300	1.5	1220	34500	24	0.35	6500	1.0	1500	34500	24	
	VF/VF 130/210_3200	3200	15	0.44	6300	1.3	1500	34500	22	0.28	6500	0.96	1500	34500	20	

(-) Contatar a nuestro servicio técnico, comunicando los datos relativos a la carga radial (sentido de giro, orientación y posición)



VF 250 - VFR 250

7100 Nm

			i	η_s %	$n_1 = 2800 \text{ min}^{-1}$					$n_1 = 1400 \text{ min}^{-1}$						
					n_2 min ⁻¹	M_{n2} Nm	P_{n1} kW	R_{n1} N	R_{n2} N	η_d %	n_2 min ⁻¹	M_{n2} Nm	P_{n1} kW	R_{n1} N		R_{n2} N
VF 250	VF 250_7	7	71	400	2400	109	7000	18300	92	200	3200	75	7000	21900	91	188
	VF 250_10	10	69	280	2775	89	7000	21100	91	140	3700	61	7000	25300	90	
	VF 250_15	15	64	187	3000	65	7000	25100	90	93	4000	45	7000	30300	88	
	VF 250_20	20	59	140	3338	56	7000	28000	88	70	4450	38	7000	33900	86	
	VF 250_30	30	53	93	3000	34	7000	33400	86	47	4000	23	7000	40600	84	
	VF 250_40	40	41	70	3600	32	4680	36200	82	35	4800	22	—	44000	79	
	VF 250_50	50	36	56	3375	25	6370	39500	79	28.0	4500	17.0	—	47000	76	
	VF 250_60	60	38	47	3375	20.6	7000	42100	80	23.3	4500	15.0	—	47000	76	
	VF 250_80	80	32	35	2925	14.1	7000	47000	76	17.5	3900	10.0	—	47000	71	
	VF 250_100	100	29	28	2738	11.0	7000	47000	73	14.0	3650	7.8	3010	47000	68	
					$n_1 = 900 \text{ min}^{-1}$					$n_1 = 500 \text{ min}^{-1}$						
VF 250	VF 250_7	7	71	129	4150	63	7000	23700	90	71	5200	44	7000	27600	88	188
	VF 250_10	10	69	90	4800	51	7000	27600	89	50	6000	36	7000	32300	87	
	VF 250_15	15	64	60	5300	39	7000	33200	87	33	6400	27	7000	39500	85	
	VF 250_20	20	59	45	5950	33	1640	37200	85	25.0	7100	24	1910	44400	82	
	VF 250_30	30	53	30.0	5500	21	7000	44900	81	16.7	6000	14.7	7000	52000	79	
	VF 250_40	40	41	22.5	6500	20.0	—	48800	76	12.5	7000	13.6	—	52000	72	
	VF 250_50	50	36	18.0	6200	16.2	—	50000	73	10.0	6500	11.1	—	52000	68	
	VF 250_60	60	38	15.0	5600	12.2	—	50000	72	8.3	6300	8.6	4350	52000	68	
	VF 250_80	80	32	11.3	5200	9.3	—	50000	67	6.3	5400	6.8	7000	52000	62	
	VF 250_100	100	29	9.0	4800	7.2	3010	50000	63	5.0	5000	5.3	4160	52000	58	

9000 Nm

			i	η_s %	$n_1 = 2800 \text{ min}^{-1}$					$n_1 = 1400 \text{ min}^{-1}$						
					n_2 min ⁻¹	M_{n2} Nm	P_{n1} kW	R_{n1} N	R_{n2} N	η_d %	n_2 min ⁻¹	M_{n2} Nm	P_{n1} kW	R_{n1} N		R_{n2} N
VFR 250	VFR 250_30	30	68	93	4800	54	2800	27800	89	47	6000	34	3500	34000	86	189
	VFR 250_45	45	63	62	5300	41	2800	33300	87	31	6400	25	3500	41300	84	
	VFR 250_60	60	58	47	5950	35	2800	37200	85	23.0	7100	21	3500	46100	81	
	VFR 250_90	90	52	31	5500	22	2800	44700	81	15.6	6000	12.6	3500	52000	78	
	VFR 250_120	120	40	23.3	6500	21.3	2800	48500	76	11.7	7000	12.1	3500	52000	71	
	VFR 250_150	150	35	18.7	6200	16.9	2800	50000	73	9.3	6500	9.5	3500	52000	67	
	VFR 250_180	180	37	15.6	5600	12.9	2800	50000	72	7.8	6300	7.7	3500	52000	67	
	VFR 250_240	240	31	11.7	5200	9.7	2800	50000	67	5.8	5400	5.4	3500	52000	61	
	VFR 250_300	300	28	9.3	4800	7.6	2800	50000	63	4.7	5000	4.3	3500	52000	57	
						$n_1 = 900 \text{ min}^{-1}$					$n_1 = 500 \text{ min}^{-1}$					
VFR 250	VFR 250_30	30	68	30.0	6500	24	3700	39600	84	16.7	7600	16.1	4200	47600	83	189
	VFR 250_45	45	63	20.0	6800	17.5	3700	48000	82	11.1	7900	11.6	3500	52000	80	
	VFR 250_60	60	58	15.0	7600	15.2	3700	52000	79	8.3	8600	9.9	3500	52000	76	
	VFR 250_90	90	52	10.0	6500	9.3	3700	52000	74	5.6	7400	6.1	3500	52000	71	
	VFR 250_120	120	40	7.5	7500	8.8	3700	52000	67	4.2	9000	6.2	3500	52000	64	
	VFR 250_150	150	35	6.0	7000	7.0	3700	52000	63	3.3	8600	5.1	3500	52000	59	
	VFR 250_180	180	37	5.0	6700	5.7	3700	52000	62	2.8	7600	3.8	3500	52000	59	
	VFR 250_240	240	31	3.8	5800	4.1	3700	52000	56	2.1	6500	2.7	3500	52000	52	
VFR 250_300	300	28	3.0	5300	3.2	3700	52000	52	1.7	6000	2.2	3500	52000	48		

(-) Contactar a nuestro servicio técnico, comunicando los datos relativos a la carga radial (sentido de giro, orientación y posición)



VF/VF 130/250

9200 Nm

		i	η_s %	$n_1 = 1400 \text{ min}^{-1}$					$n_1 = 900 \text{ min}^{-1}$									
				n_2 min ⁻¹	M_{n2} Nm	P_{n1} kW	R_{n1} N	R_{n2} N	η_d %	n_2 min ⁻¹	M_{n2} Nm	P_{n1} kW	R_{n1} N		R_{n2} N	η_d %		
				VF/VF 130/250														
	VF/VF 130/250_280	280	29	5.0	9000	8.9	1500	52000	53	3.2	9200	6.1	1500	52000	51	190		
	VF/VF 130/250_400	400	27	3.5	9000	6.7	1500	52000	49	2.3	9200	4.6	1500	52000	47			
	VF/VF 130/250_600	600	26	2.3	9000	5.0	1500	52000	44	1.5	9200	3.4	1500	52000	43			
	VF/VF 130/250_800	800	24	1.8	9000	3.9	1500	52000	42	1.1	9200	2.7	1500	52000	40			
	VF/VF 130/250_920	920	23	1.5	9000	3.9	1500	52000	37	0.98	9200	2.7	1500	52000	35			
	VF/VF 130/250_1200	1200	20	1.2	9000	3.1	—	52000	35	0.75	9200	2.2	—	52000	33			
	VF/VF 130/250_1600	1600	18	0.88	9000	2.6	—	52000	32	0.56	9200	1.8	—	52000	30			
	VF/VF 130/250_1840	1840	18	0.76	9000	2.3	—	52000	31	0.49	9200	1.6	490	52000	29			
	VF/VF 130/250_2560	2560	16	0.55	9000	2.1	1500	52000	25	0.35	9200	1.5	1500	52000	23			
	VF/VF 130/250_3200	3200	14	0.44	9000	2.0	1500	52000	21	0.28	9200	1.4	1500	52000	19			

(-) Contatar a nuestro servicio técnico, comunicando los datos relativos a la carga radial (sentido de giro, orientación y posición)



23 COMBINACIONES DE LAS RELACIONES DE REDUCCIÓN DE LOS REDUCTORES COMBINADOS SERIE VF/VF, VF/W, W/VF

	Relación											i max
VF/VF 30/44	245	350	420	560	700	840	1120	1680	2100			6000
VF 30	7	10	15	20	20	30	40	60	60			60
VF 44	35	35	28	28	35	28	28	28	35			100
VF/VF 30/49	240	315	420	540	720	900	1120	1440	2160	2700		6000
VF 30	10	7	15	15	20	20	40	40	60	60		60
VF 49	24	45	28	36	36	45	28	36	36	45		100
VF/W 30/63	240	315	450	570	720	900	1200	1520	2280	2700		7000
VF 30	10	7	15	15	30	30	40	40	60	60		70
W 63	24	45	30	38	24	30	30	38	38	45		100
VF/W 44/75	250	300	400	525	700	920	1200	1500	2100	2800		10000
VF 44	10	10	10	35	35	46	60	60	70	70		100
W 75	25	30	40	15	20	20	20	25	30	40		100
VF/W 44/86	230	300	400	525	700	920	1380	1840	2116	2760		10000
VF 44	10	10	10	35	35	46	46	46	46	60		100
W 86	23	30	40	15	20	20	30	40	46	46		100
VF/W 49/110	230	300	400	540	720	1080	1350	1656	2070	2800		10000
VF 49	10	10	10	18	36	36	45	36	45	70		100
W 110	23	30	40	30	20	30	30	46	46	40		100
W/VF 63/130	280	400	600	760	960	1200	1520	1800	2560	3200		10000
W 63	7	10	15	19	24	30	38	45	64	80		100
VF 130	40	40	40	40	40	40	40	40	40	40		100
W/VF 86/150	200	225	300	345	460	529	690	920	1380	1840	2944	10000
W 86	10	15	15	15	20	23	23	23	46	46	64	100
VF 150	20	15	20	23	23	23	30	40	30	40	46	100
W/VF 86/185	280	400	600	800	920	1200	1600	1840	2560	3200		10000
W 86	7	10	15	20	23	30	40	46	64	80		100
VF 185	40	40	40	40	40	40	40	40	40	40		100
VF/VF 130/210	280	400	600	800	920	1200	1600	1840	2560	3200		10000
VF 130	7	10	15	20	23	30	40	46	64	80		100
VF 210	40	40	40	40	40	40	40	40	40	40		100
VF/VF 130/250	280	400	600	800	920	1200	1600	1840	2560	3200		10000
VF 130	7	10	15	20	23	30	40	46	64	80		100
VF 250	40	40	40	40	40	40	40	40	40	40		100

Las combinaciones de relaciones de reducción indicadas en la tabla son las que se consideran preferentes y sugeridas por el fabricante.

El Servicio Técnico del Grupo Bonfiglioli podrá eventualmente considerar alguna solicitud de combinación de relaciones de reducción diferente a las propuestas, siempre y cuando sean inferiores al valor máximo indicado en la tabla.

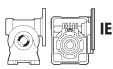


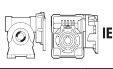
24 PREDISPOSICIONES MOTOR

24.1 Motores estándar IEC

En la tabla se especifican los acoplamientos posibles en términos puramente geométricos.

La selección del motorreductor debe efectuarse siguiendo las instrucciones especificadas en el párrafo “Selección”, respetando particularmente **la condición S f_s**.

 IEC	VF 27	VF 30	VF 44	VF 49	W 63	W 75	W 86	W 110	VF 130	VF 150	VF 185	VF 210	VF 250
P27 —	7...70	—	—	—	—	—	—	—	—	—	—	—	—
P56 $\frac{B5}{B14}$	—	7...70	—	—	—	—	—	—	—	—	—	—	—
P63 $\frac{B5}{B14}$	—	7...60	7...100	7...100	—	—	—	—	—	—	—	—	—
P71 $\frac{B5}{B14}$	—	—	7...35	7...60	7...100	$\frac{7...100}{—}$	$\frac{7...100}{—}$	—	—	—	—	—	—
P80 $\frac{B5}{B14}$	—	—	—	7...28	7...100	7...100	7...100	7...100	—	—	—	—	—
P90 $\frac{B5}{B14}$	—	—	—	—	7...30	7...100	7...100	7...100	$\frac{46...100}{—}$	—	—	—	—
P100 $\frac{B5}{B14}$	—	—	—	—	—	7...100	7...100	7...100	$\frac{7...80}{—}$	$\frac{23...100}{—}$	$\frac{50...100}{—}$	—	—
P112 $\frac{B5}{B14}$	—	—	—	—	—	7...100	7...100	7...100	$\frac{7...80}{—}$	$\frac{23...100}{—}$	$\frac{50...100}{—}$	—	—
P132 B5	—	—	—	—	—	—	—	7...100	7...40 #	7...46	30...80	7...100	7...100
P160 B5	—	—	—	—	—	—	—	—	—	7...20 #	15...40	7...100	7...100
P180 B5	—	—	—	—	—	—	—	—	—	—	7...20 #	7...100	7...100
P200 B5	—	—	—	—	—	—	—	—	—	—	—	7...100	7...100
P225 B5	—	—	—	—	—	—	—	—	—	—	—	7...100	7...100

 IEC	VFR 44	VFR 49	WR 63	WR 75	WR 86	WR 110	VFR 130	VFR 150	VFR 185	VFR 210	VFR 250
S44 —	70...500	—	—	—	—	—	—	—	—	—	—
P63 B5	—	30...300	21...300	21...300	21...300	—	—	—	—	—	—
P71 B5	—	—	21...300	21...300	21...300	21...300	—	—	—	—	—
P80 B5	—	—	—	21...300	21...300	21...300	30...300	—	—	—	—
P90 B5	—	—	—	15...150	15...150	21...300	30...300	$\frac{30...300}{\ominus(37.5;50)}$	$\frac{30...300}{\ominus(37.5;50)}$ $\frac{\ominus(75;100)}{\ominus(75;100)}$	—	—
P100 B5	—	—	—	—	—	21...300	30...300 #	$\frac{30...300}{\ominus(37.5;50)}$	$\frac{30...300}{\ominus(37.5;50)}$ $\frac{\ominus(75;100)}{\ominus(75;100)}$	30...300	30...300
P112 B5	—	—	—	—	—	21...300	30...300 #	$\frac{30...300}{\ominus(37.5;50)}$	$\frac{30...300}{\ominus(37.5;50)}$ $\frac{\ominus(75;100)}{\ominus(75;100)}$	30...300	30...300
P132 B5	—	—	—	—	—	—	—	$\frac{25...50 \#}{\ominus(30;45)}$	$\frac{25...100 \#}{\ominus(30;45)}$ $\frac{\ominus(60;90)}{\ominus(60;90)}$	30...300	30...300
P160 B5	—	—	—	—	—	—	—	—	—	30...300 #	30...300 #

■ Relación del prerreductor helicoidal $i = 1.5$

Los acoplamientos motorreductores marcados con [#] se realizan con chaveta rebajada, suministrada con el propio reductor.



IEC		VF/VF 30/44	VF/VF 30/49	VF/W 30/63	VF/W 44/75	VF/W 44/86	VF/W 49/110	W/VF 63/130	W/VF 86/150	W/VF 86/185	VF/VF 130/210	VF/VF 130/250
P56	B5	—	—	240...2700	—	—	—	—	—	—	—	—
	B14	245...2100	240...2700	240...2700	—	—	—	—	—	—	—	—
P63	B5	—	—	240...2700	—	—	—	—	—	—	—	—
	B14	245...2100	240...2700	240...2700	250...2800	230...2760	230...2800	—	—	—	—	—
P71	B5	—	—	—	250...700	230...700	230...2400	280...3200	200...2944	280...3200	—	—
	B14	—	—	—	—	—	—	—	—	—	—	—
P80	B5	—	—	—	—	—	230...540	280...3200	200...2944	280...3200	—	—
	B14	—	—	—	—	—	—	—	—	—	—	—
P90	B5	—	—	—	—	—	—	280...1200	200...2944	280...3200	280...3200	280...3200
	B14	—	—	—	—	—	—	—	—	—	—	—
P100	B5	—	—	—	—	—	—	—	200...2944	280...3200	280...3200	280...3200
	B14	—	—	—	—	—	—	—	—	—	—	—
P112	B5	—	—	—	—	—	—	—	200...2944	280...3200	280...3200	280...3200
	B14	—	—	—	—	—	—	—	—	—	—	—
P132	B5	—	—	—	—	—	—	—	—	—	280...1600 #	280...1600 #

Los acoplamientos motorreductores marcados con [#] se realizan con chaveta rebajada, suministrada con el propio reductor.

24.2 Motores compactos

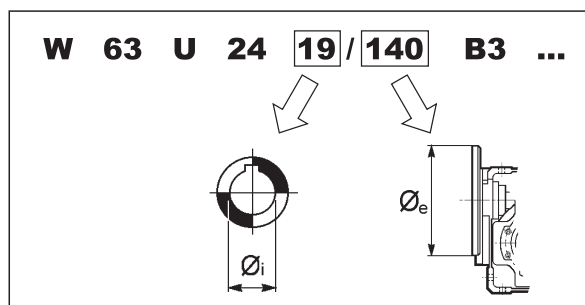
	M1 - ME1 MXN10	M2 - ME2 MX2 - MXN20	ME3 MX3		M1 - ME1 MXN10	M2 - ME2 MX2 - MXN20	ME3 MX3
W 63	7 ... 100	7 ... 100	⊖		W/VF 63/130	280 ... 3200	280 ... 3200
W 75	7 ... 100	7 ... 100	7 ... 100		W/VF 86/150	200 ... 2944	200 ... 2944
W 86	7 ... 100	7 ... 100	7 ... 100		W/VF 86/185	280 ... 3200	280 ... 3200
W 110	⊖	7 ... 100	7 ... 100				

24.3 Máxima potencia instalable en la entrada P_

		P63			P71			P80				P90				P100			P112		
		BN	BE	BXN	BN	BE	BXN	BN	BE	BX	BXN	BN	BE	BX	BXN	BN	BE	BX	BN	BE	BX
[kW]	2p	0.37	—	—	0.75	—	—	1.5	1.1	—	—	2.2	2.2	—	—	4	3	—	4	4	—
	4p	0.25	0.18	0.18	0.55	0.37	0.37	1.1	0.75	0.75	0.75	1.85	1.5	1.5	1.5	3	3	3	4	4	4
	6p	0.12	—	—	0.37	—	—	0.75	—	—	—	1.1	0.75	—	—	1.85	1.5	—	2.2	2.2	—
		P132			P160			P180			P200		P225								
		BN	BE	BX	BN	BE	BX	BN	BE	BX	BN	IEC									
[kW]	2p	9.2	9.2	—	18.5	18.5	—	22	—	—	30	45									
	4p	9.2	9.2	7.5	15	15	15	22	22	22	30	45									
	6p	5.5	4	—	11	7.5	—	15	—	—	18.5	30									

24.4 Motores no normalizados

Para los motores eléctricos no normalizados, la unión del motor a los reductores de la serie VF y W puede configurarse con combinaciones de eje de entrada/brida híbridas, que no correspondan con la normativa IEC. La combinación eje/brida, está expresada mediante los respectivos diámetros como quedan representados seguidamente.





Los acoplamientos eje/brida disponibles y las relaciones de transmisión a los cuales están limitadas, están relacionadas en la tabla siguiente:

		80	90	105	120	140	160	200
VF 30	9		$7 \leq i \leq 70$	⊖		$7 \leq i \leq 70$	⊖	⊖
	11	$7 \leq i \leq 60$		⊖	$7 \leq i \leq 60$		⊖	⊖
VF 44	HS	⊖	$7 \leq i \leq 100$	$7 \leq i \leq 100$	⊖	$7 \leq i \leq 100$	$7 \leq i \leq 100$	⊖
	11	⊖		$7 \leq i \leq 100$	⊖		$7 \leq i \leq 100$	⊖
	14	⊖	$7 \leq i \leq 35$		⊖	$7 \leq i \leq 35$		⊖
VF 49	HS	⊖	$7 \leq i \leq 100$	$7 \leq i \leq 100$	$7 \leq i \leq 100$	$7 \leq i \leq 100$	$7 \leq i \leq 100$	$7 \leq i \leq 100$
	11	⊖		$7 \leq i \leq 100$	$7 \leq i \leq 100$		$7 \leq i \leq 100$	$7 \leq i \leq 100$
	14	⊖	$7 \leq i \leq 60$		$7 \leq i \leq 60$	$7 \leq i \leq 60$		$7 \leq i \leq 60$
	19	⊖	$7 \leq i \leq 28$	$7 \leq i \leq 28$		$7 \leq i \leq 28$	$7 \leq i \leq 28$	
W 63	19	⊖	⊖	⊖	⊖	$7 \leq i \leq 100$	⊖	
W 75	14	⊖	⊖	⊖	⊖	⊖		$7 \leq i \leq 100$
	19	⊖	⊖	⊖		$7 \leq i \leq 100$	$7 \leq i \leq 100$	
	24	⊖	⊖	⊖	$7 \leq i \leq 100$		$7 \leq i \leq 100$	
W 86	14	⊖	⊖	⊖	⊖	⊖		$7 \leq i \leq 100$
	19	⊖	⊖	⊖		$7 \leq i \leq 100$	$7 \leq i \leq 100$	
	24	⊖	⊖	⊖	$7 \leq i \leq 100$		$7 \leq i \leq 100$	
W 110	19	⊖	⊖	⊖		$7 \leq i \leq 100$	⊖	⊖
	24	⊖	⊖	⊖	$7 \leq i \leq 100$		⊖	⊖

Acoplamiento estándar

Algunos acoplamientos híbridos eje/brida pueden realizarse en los reductores VF con entre-ejes de 130 mm y superiores. En estos casos se deberá consultar su disponibilidad con el Servicio Técnico de Bonfiglioli.

Las configuraciones resultantes de la tabla arriba indicada deben entenderse como posibles solamente en los términos que conciernen a su compatibilidad geométrica.

La compatibilidad mecánica del correspondiente motor/reductor deberá verificarse su posibilidad en las tablas de selección potencia/velocidad.

Particularmente deben evitarse el acoplamiento de motores con un coeficiente de seguridad $S < 0,9$.

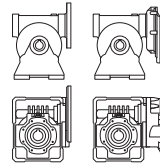


25 MOMENTO DE INERCIA

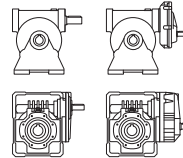
En la tabla técnica siguiente, están indicados los valores del momento de inercia J , Kgm^2 , referidos al eje de entrada del reductor; para una mayor facilidad de lectura, incluimos el significado de los símbolos usados.



Los valores referidos a este símbolo corresponden al reductor compacto sin motor. En este caso para obtener el momento de inercia del motorreductor, se deberá sumar al valor correspondiente al reductor compacto, el del motor que se aplique (dato que se encuentra en las tablas de características técnicas de los motores eléctricos).


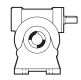


El valor relativo a este símbolo corresponde al reductor predispuesto para el montaje de motor (tamaño IEC).


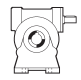


El valor atribuido al reductor es referido a este símbolo.

VF 27

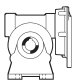

		i	J ($\cdot 10^{-4}$) [kgm^2]				
			P27				
VF 27	VF 27_7	7	0.02	—	—	—	0.02
	VF 27_10	10	0.01	—	—	—	0.01
	VF 27_15	15	0.01	—	—	—	0.01
	VF 27_20	20	0.01	—	—	—	0.01
	VF 27_30	30	0.01	—	—	—	0.01
	VF 27_40	40	0.01	—	—	—	0.01
	VF 27_60	60	0.01	—	—	—	0.01
	VF 27_70	70	0.01	—	—	—	0.01

VF 30

		i	J ($\cdot 10^{-4}$) [kgm^2]				
			P56	P63			
VF 30	VF 30_7	7	0.08	0.07	—	—	0.04
	VF 30_10	10	0.07	0.06	—	—	0.03
	VF 30_15	15	0.07	0.06	—	—	0.03
	VF 30_20	20	0.06	0.06	—	—	0.03
	VF 30_30	30	0.06	0.06	—	—	0.03
	VF 30_40	40	0.06	0.06	—	—	0.03
	VF 30_60	60	0.06	0.05	—	—	0.02
	VF 30_70	70	0.06	—	—	—	0.02






VF 44 - VFR 44

		i	J ($\cdot 10^{-4}$) [kgm ²]					
			 S44	P63	P71	 HS		
VF 44	VF 44_7	7	—	0.29	0.27	—	—	0.18
	VF 44_10	10	—	0.24	0.22	—	—	0.14
	VF 44_14	14	—	0.23	0.21	—	—	0.12
	VF 44_20	20	—	0.19	0.18	—	—	0.09
	VF 44_28	28	—	0.21	0.19	—	—	0.11
	VF 44_35	35	—	0.19	0.18	—	—	0.09
	VF 44_46	46	—	0.18	—	—	—	0.08
	VF 44_60	60	—	0.17	—	—	—	0.07
	VF 44_70	70	—	0.17	—	—	—	0.07
	VF 44_100	100	—	0.17	—	—	—	0.07
VFR 44	VFR 44_70	70	0.21	—	—	—	—	—
	VFR 44_100	100	0.20	—	—	—	—	—
	VFR 44_140	140	0.20	—	—	—	—	—
	VFR 44_175	175	0.20	—	—	—	—	—
	VFR 44_230	230	0.20	—	—	—	—	—
	VFR 44_300	300	0.20	—	—	—	—	—
	VFR 44_350	350	0.20	—	—	—	—	—
	VFR 44_500	500	0.20	—	—	—	—	—


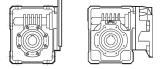
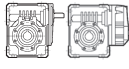


VF 49 - VFR 49

		i	J ($\cdot 10^{-4}$) [kgm ²]					
			P63	P71	  P80	 HS		
VF 49	VF 49_7	7	0.69	0.67	0.61	—	—	0.42
	VF 49_10	10	0.61	0.60	0.53	—	—	0.34
	VF 49_14	14	0.58	0.57	0.5	—	—	0.31
	VF 49_18	18	0.54	0.53	0.46	—	—	0.27
	VF 49_24	24	0.52	0.5	0.44	—	—	0.24
	VF 49_28	28	0.56	0.54	0.48	—	—	0.28
	VF 49_36	36	0.53	0.51	—	—	—	0.25
	VF 49_45	45	0.51	0.49	—	—	—	0.24
	VF 49_60	60	0.50	0.48	—	—	—	0.23
	VF 49_70	70	0.50	—	—	—	—	0.22
	VF 49_80	80	0.49	—	—	—	—	0.22
	VF 49_100	100	0.49	—	—	—	—	0.22
VFR 49	VFR 49_30	30	0.74	—	—	—	—	0.94
	VFR 49_42	42	0.73	—	—	—	—	0.93
	VFR 49_54	54	0.73	—	—	—	—	0.93
	VFR 49_72	72	0.73	—	—	—	—	0.93
	VFR 49_84	84	0.73	—	—	—	—	0.93
	VFR 49_108	108	0.73	—	—	—	—	0.93
	VFR 49_135	135	0.73	—	—	—	—	0.93
	VFR 49_180	180	0.73	—	—	—	—	0.93
	VFR 49_210	210	0.72	—	—	—	—	0.92
	VFR 49_240	240	0.72	—	—	—	—	0.92
	VFR 49_300	300	0.72	—	—	—	—	0.92



W 63 - WR 63

		i	J ($\cdot 10^{-4}$) [kgm ²]									
												
			S1	S2	S3	P63	P71	P80	P90			HS
W 63	W 63_7	7	3.4	3.6	—	—	3.5	3.5	3.5	—	—	3.6
	W 63_10	10	3.1	3.3	—	—	3.2	3.3	3.2	—	—	3.3
	W 63_12	12	3.1	3.3	—	—	3.1	3.2	3.1	—	—	3.3
	W 63_15	15	3.0	3.2	—	—	3.0	3.1	3.0	—	—	3.2
	W 63_19	19	2.9	3.1	—	—	2.9	3.0	2.9	—	—	3.1
	W 63_24	24	2.8	3.1	—	—	2.9	3.0	2.9	—	—	3.0
	W 63_30	30	2.9	3.1	—	—	2.9	3.0	2.9	—	—	3.1
	W 63_38	38	2.8	3.1	—	—	2.9	3.0	2.9	—	—	3.0
	W 63_45	45	2.8	3.0	—	—	2.9	2.9	2.9	—	—	3.0
	W 63_64	64	2.8	3.0	—	—	2.8	2.9	2.8	—	—	3.0
	W 63_80	80	2.8	3.0	—	—	2.8	2.9	2.8	—	—	3.0
W 63_100	100	2.8	3.0	—	—	2.8	2.9	2.8	—	—	2.9	
WR 63	WR 63_21	21	—	—	—	0.84	0.83	—	—	—	—	0.81
	WR 63_30	30	—	—	—	0.81	0.80	—	—	—	—	0.78
	WR 63_36	36	—	—	—	0.81	0.80	—	—	—	—	0.77
	WR 63_45	45	—	—	—	0.80	0.79	—	—	—	—	0.76
	WR 63_57	57	—	—	—	0.79	0.78	—	—	—	—	0.75
	WR 63_72	72	—	—	—	0.78	0.77	—	—	—	—	0.74
	WR 63_90	90	—	—	—	0.79	0.78	—	—	—	—	0.75
	WR 63_114	114	—	—	—	0.78	0.77	—	—	—	—	0.74
	WR 63_135	135	—	—	—	0.78	0.77	—	—	—	—	0.74
	WR 63_192	192	—	—	—	0.77	0.76	—	—	—	—	0.74
	WR 63_240	240	—	—	—	0.77	0.76	—	—	—	—	0.74
WR 63_300	300	—	—	—	0.77	0.76	—	—	—	—	0.73	



W 75 - WR 75

		i	J ($\cdot 10^{-4}$) [kgm ²]									
			S1	S2	S3	P63	P71	P80	P90	P100	P112	HS
W 75	W 75_7	7	6.9	6.6	6.6	—	6.9	7.0	6.9	6.9	6.9	7.3
	W 75_10	10	6.4	6.1	6.1	—	6.4	6.4	6.3	5.7	5.7	6.8
	W 75_15	15	6.1	5.8	5.8	—	6.1	6.1	6.0	5.3	5.3	6.5
	W 75_20	20	5.9	5.6	5.6	—	5.9	5.9	5.9	5.2	5.2	6.3
	W 75_25	25	5.9	5.6	5.6	—	6.0	6.0	5.9	5.2	5.2	6.3
	W 75_30	30	5.9	5.6	5.6	—	5.9	5.9	5.9	5.2	5.2	6.3
	W 75_40	40	5.9	5.6	5.6	—	5.9	5.9	5.8	5.2	5.2	6.3
	W 75_50	50	5.9	5.6	5.6	—	5.9	5.9	5.8	5.1	5.1	6.2
	W 75_60	60	5.8	5.5	5.5	—	5.8	5.9	5.8	5.1	5.1	6.2
	W 75_80	80	5.8	5.5	5.5	—	5.8	5.8	5.8	5.1	5.1	6.2
W 75_100	100	5.8	5.5	5.5	—	5.8	5.8	5.7	5.0	5.0	6.2	

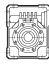
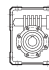
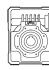
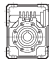
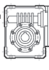
WR 75	WR 75_21	21	—	—	—	1.2	1.2	2.1	—	—	—	1.9
	WR 75_30	30	—	—	—	1.1	1.1	2.1	—	—	—	1.1
	WR 75_45	45	—	—	—	1.1	1.1	2.0	—	—	—	1.1
	WR 75_60	60	—	—	—	1.1	1.1	2.0	—	—	—	1.0
	WR 75_75	75	—	—	—	1.1	1.1	2.0	—	—	—	1.0
	WR 75_90	90	—	—	—	1.1	1.1	2.0	—	—	—	1.0
	WR 75_120	120	—	—	—	1.1	1.1	2.0	—	—	—	1.0
	WR 75_150	150	—	—	—	1.1	1.1	2.0	—	—	—	1.0
	WR 75_180	180	—	—	—	1.1	1.1	2.0	—	—	—	1.0
	WR 75_240	240	—	—	—	1.1	1.1	2.0	—	—	—	1.0
	WR 75_300	300	—	—	—	1.1	1.1	2.0	—	—	—	1.0

		J ($\cdot 10^{-4}$) [kgm ²]
i		 P90

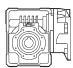
WR 75_P90 B5	WR 75_15	15	6.0
	WR 75_22.5	22.5	5.9
	WR 75_30	30	5.8
	WR 75_37.5	37.5	5.8
	WR 75_45	45	5.8
	WR 75_60	60	5.8
	WR 75_75	75	5.8
	WR 75_90	90	5.7
	WR 75_120	120	5.7
	WR 75_150	150	5.7



W 86 - WR 86

		i	J ($\cdot 10^{-4}$) [kgm ²]									
			 S1 S2 S3			  P63 P71 P80 P90 P100					  HS	
W 86	W 86_7	7	9.7	9.4	9.4	—	9.7	9.7	9.6	9.6	—	10.1
	W 86_10	10	8.4	8.1	8.1	—	8.4	8.4	8.3	7.7	—	8.9
	W 86_15	15	7.7	7.4	7.4	—	7.7	7.7	7.7	7.0	—	8.2
	W 86_20	20	6.9	6.6	6.6	—	6.9	7.0	6.9	6.2	—	7.4
	W 86_23	23	6.8	6.5	6.5	—	6.8	6.9	6.8	6.1	—	7.3
	W 86_30	30	7.3	7.0	7.0	—	7.3	7.3	7.3	6.6	—	7.8
	W 86_40	40	6.7	6.4	6.4	—	6.7	6.7	6.6	6.0	—	7.2
	W 86_46	46	6.7	6.4	6.4	—	6.7	6.7	6.6	5.9	—	7.1
	W 86_56	56	6.6	6.3	6.3	—	6.6	6.7	6.6	5.9	—	7.1
	W 86_64	64	6.6	6.3	6.3	—	6.6	6.6	6.5	5.9	—	7.1
	W 86_80	80	6.6	6.3	6.3	—	6.6	6.6	6.5	5.9	—	7.1
W 86_100	100	6.4	6.1	6.1	—	6.4	6.5	6.4	5.7	—	6.9	


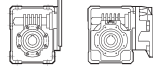
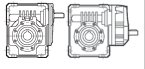
WR 86	WR 86_21	21	—	—	—	1.5	1.5	2.4	—	—	—	2.2
	WR 86_30	30	—	—	—	1.4	1.3	2.3	—	—	—	1.3
	WR 86_45	45	—	—	—	1.3	1.3	2.2	—	—	—	1.2
	WR 86_60	60	—	—	—	1.2	1.2	2.1	—	—	—	1.2
	WR 86_69	69	—	—	—	1.2	1.2	2.1	—	—	—	1.1
	WR 86_90	90	—	—	—	1.2	1.2	2.2	—	—	—	1.2
	WR 86_120	120	—	—	—	1.2	1.2	2.1	—	—	—	1.1
	WR 86_138	138	—	—	—	1.2	1.2	2.1	—	—	—	1.1
	WR 86_168	168	—	—	—	1.2	1.2	2.1	—	—	—	1.1
	WR 86_192	192	—	—	—	1.2	1.1	2.1	—	—	—	1.1
	WR 86_240	240	—	—	—	1.2	1.1	2.1	—	—	—	1.1
WR 86_300	300	—	—	—	1.1	1.1	2.1	—	—	—	1.1	

		J ($\cdot 10^{-4}$) [kgm ²]	
		i	 P90

WR 86_P90 B5	WR 86_15	15	6.9
	WR 86_22.5	22.5	6.6
	WR 86_30	30	6.3
	WR 86_34.5	34.5	6.2
	WR 86_45	45	6.4
	WR 86_60	60	6.2
	WR 86_69	69	6.1
	WR 86_84	84	6.1
	WR 86_96	96	6.0
	WR 86_120	120	6.0
	WR 86_150	150	5.9





W 110 - WR 110

		i	J ($\cdot 10^{-4}$) [kgm ²]									
												
			S1	S2	S3	P63	P71	P80	P90	P100	P132	HS
W 110	W 110_7	7	—	22	22	—	—	23	23	23	28	23
	W 110_10	10	—	19	19	—	—	19	19	24	24	20
	W 110_15	15	—	17	17	—	—	17	17	22	22	17
	W 110_20	20	—	14	14	—	—	14	14	19	19	15
	W 110_23	23	—	14	14	—	—	14	14	19	19	15
	W 110_30	30	—	15	15	—	—	16	16	20	20	16
	W 110_40	40	—	13	13	—	—	14	14	19	19	14
	W 110_46	46	—	13	13	—	—	13	13	18	18	14
	W 110_56	56	—	13	13	—	—	13	13	18	18	14
	W 110_64	64	—	13	13	—	—	13	13	18	18	14
	W 110_80	80	—	13	13	—	—	13	13	18	18	14
W 110_100	100	—	13	13	—	—	13	13	18	18	14	
WR 110	WR 110_21	21	—	—	—	—	3.0	9.0	8.8	8.9	—	9.2
	WR 110_30	30	—	—	—	—	2.5	8.6	8.4	8.4	—	8.8
	WR 110_45	45	—	—	—	—	2.3	8.3	8.2	8.2	—	8.5
	WR 110_60	60	—	—	—	—	2.0	8.1	7.9	7.9	—	8.3
	WR 110_69	69	—	—	—	—	2.0	8.0	7.9	7.9	—	8.2
	WR 110_90	90	—	—	—	—	2.2	8.2	8.1	8.1	—	8.4
	WR 110_120	120	—	—	—	—	1.9	8.0	7.8	7.9	—	8.2
	WR 110_138	138	—	—	—	—	1.9	8.0	7.8	7.8	—	8.2
	WR 110_168	168	—	—	—	—	1.9	8.0	7.8	7.8	—	8.1
	WR 110_192	192	—	—	—	—	1.9	7.9	7.8	7.8	—	8.1
	WR 110_240	240	—	—	—	—	1.9	7.9	7.8	7.8	—	8.1
WR 110_300	300	—	—	—	—	1.9	7.9	7.8	7.8	—	8.1	



VF 130 - VFR 130

		i	J ($\cdot 10^{-4}$) [kgm ²]					HS
			P80	P90	 P100	 P112	P132	
VF 130	VF 130_7	7	—	—	36	36	35	31
	VF 130_10	10	—	—	27	27	25	22
	VF 130_15	15	—	—	20	20	18	15
	VF 130_20	20	—	—	17	17	15	11
	VF 130_23	23	—	—	16	16	14	11
	VF 130_30	30	—	—	17	17	15	12
	VF 130_40	40	—	—	15	15	14	9.9
	VF 130_46	46	—	14	14	14	—	8.2
	VF 130_56	56	—	13	13	13	—	7.8
	VF 130_64	64	—	13	13	13	—	7.4
	VF 130_80	80	—	13	12	12	—	7.0
	VF 130_100	100	—	13	—	—	—	8.9
VFR 130	VFR 130_30	30	5.3	5.3	5.2	5.2	—	5.7
	VFR 130_45	45	4.5	4.5	4.4	4.4	—	4.9
	VFR 130_60	60	4.2	4.1	4.1	4.1	—	4.6
	VFR 130_69	69	4.1	4.0	4.0	4.0	—	4.5
	VFR 130_90	90	4.2	4.1	4.1	4.1	—	4.6
	VFR 130_120	120	4.0	3.9	4.0	4.0	—	4.4
	VFR 130_138	138	3.8	3.8	3.7	3.7	—	4.2
	VFR 130_168	168	3.8	3.7	3.7	3.7	—	4.1
	VFR 130_192	192	3.7	3.7	3.6	3.6	—	4.1
	VFR 130_240	240	3.7	3.6	3.6	3.6	—	4.1
	VFR 130_300	300	3.9	3.8	3.8	3.8	—	4.3





VF 150 - VFR 150

		i	J ($\cdot 10^{-4}$) [kgm ²]				
			P90	P100	P112	P132	HS
VF 150	VF 150_7	7	—	—	—	58	50
	VF 150_10	10	—	—	—	44	35
	VF 150_15	15	—	—	—	29	21
	VF 150_20	20	—	—	—	27	19
	VF 150_23	23	—	28	28	26	17
	VF 150_30	30	—	31	31	29	21
	VF 150_40	40	—	26	26	24	16
	VF 150_46	46	—	24	24	22	13
	VF 150_56	56	25	24	24	—	13
	VF 150_64	64	24	23	23	—	12
	VF 150_80	80	23	22	22	—	11
	VF 150_100	100	23	22	22	—	11
VFR 150	VFR 150_25	25	—	—	—	15	—
	VFR 150_30	30	10	10	10	—	11
	VFR 150_37.5	37.5	—	—	—	13	—
	VFR 150_45	45	8.8	8.8	8.8	—	9.7
	VFR 150_50	50	—	—	—	12	—
	VFR 150_60	60	8.3	8.3	8.3	—	9.2
	VFR 150_69	69	8.4	8.4	8.4	—	9.3
	VFR 150_90	90	8.7	8.7	8.7	—	9.7
	VFR 150_120	120	8.2	8.2	8.2	—	9.2
	VFR 150_138	138	7.9	7.9	7.9	—	8.9
	VFR 150_168	168	7.9	7.9	7.9	—	8.9
	VFR 150_192	192	7.8	7.8	7.8	—	8.8
	VFR 150_240	240	7.7	7.7	7.7	—	8.6
VFR 150_300	300	7.7	7.7	7.7	—	8.6	



VF 185 - VFR 185

		i	J ($\cdot 10^{-4}$) [kgm ²]						HS
			P90	P100	 P112	 P132	P160	P180	
VF 185	VF 185_7	7	—	—	—	—	—	146	128
	VF 185_10	10	—	—	—	—	—	108	91
	VF 185_15	15	—	—	—	—	70	88	50
	VF 185_20	20	—	—	—	—	69	66	48
	VF 185_30	30	—	—	—	58	54	—	34
	VF 185_40	40	—	—	—	63	61	—	41
	VF 185_50	50	—	59	59	58	—	—	35
	VF 185_60	60	—	55	55	53	—	—	31
	VF 185_80	80	—	52	52	51	—	—	28
	VF 185_100	100	—	51	51	—	—	—	27
VFR 185	VFR 185_25	25	—	—	—	24	—	—	—
	VFR 185_30	30	17	17	17	—	—	—	18
	VFR 185_37.5	37.5	—	—	—	17	—	—	—
	VFR 185_45	45	12	12	12	—	—	—	13
	VFR 185_50	50	—	—	—	17	—	—	—
	VFR 185_60	60	12	12	12	—	—	—	13
	VFR 185_75	75	—	—	—	15	—	—	—
	VFR 185_90	90	10	10	10	—	—	—	11
	VFR 185_100	100	—	—	—	16	—	—	—
	VFR 185_120	120	11	11	11	—	—	—	12
	VFR 185_150	150	10	10	10	—	—	—	11
	VFR 185_180	180	9.9	9.9	9.9	—	—	—	11
	VFR 185_240	240	9.6	9.6	9.6	—	—	—	11
VFR 185_300	300	9.5	9.4	9.4	—	—	—	10	



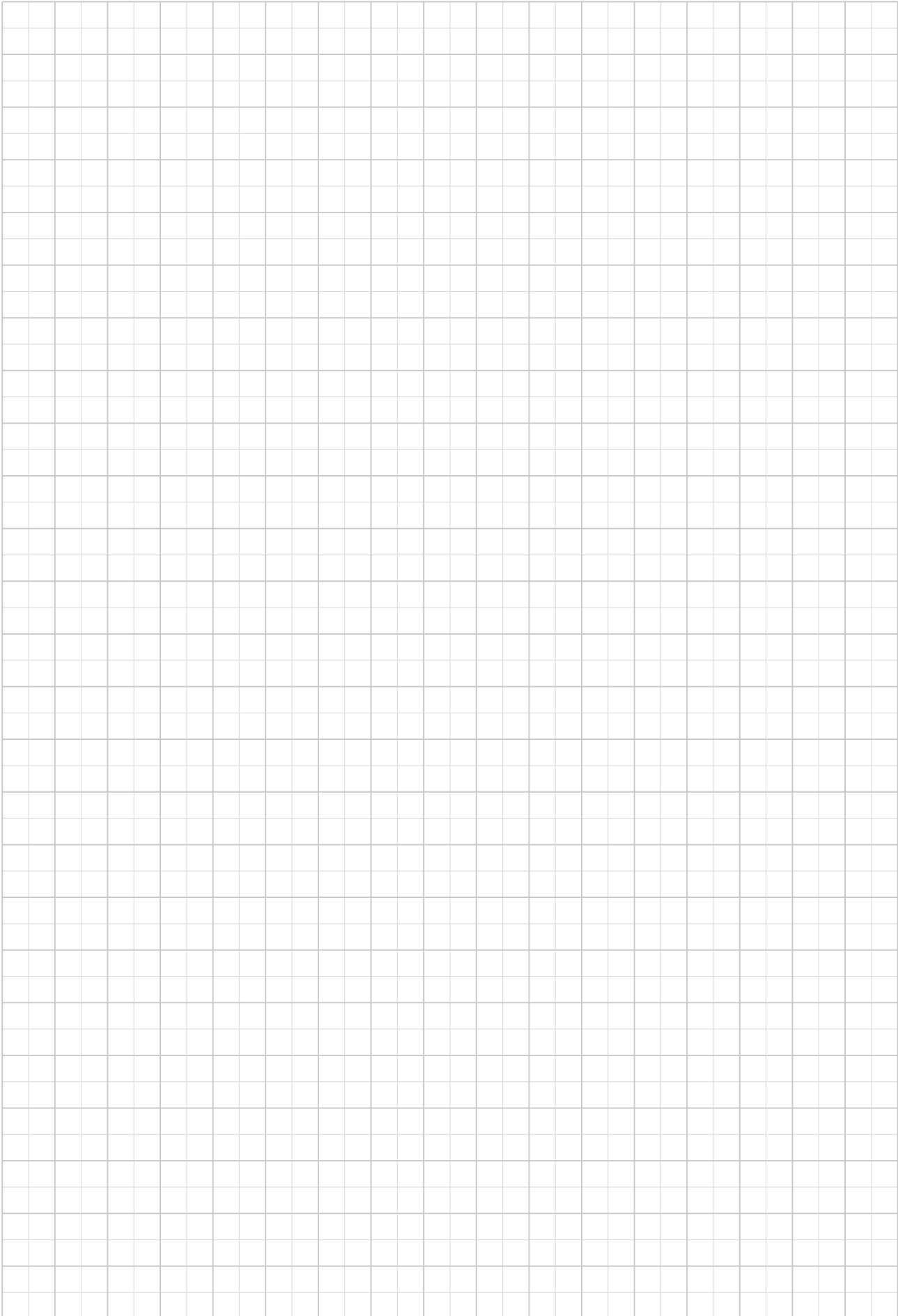
VF 210 - VFR 210

		i	J ($\cdot 10^{-4}$) [kgm ²]							
			P100	P112	P132	P160	P180	P200	P225	HS
VF 210	VF 210_7	7	—	—	286	286	286	286	286	286
	VF 210_10	10	—	—	177	177	177	177	177	177
	VF 210_15	15	—	—	120	120	120	120	120	120
	VF 210_20	20	—	—	116	116	116	116	116	116
	VF 210_30	30	—	—	81	81	81	81	81	81
	VF 210_40	40	—	—	98	98	98	98	98	98
	VF 210_50	50	—	—	84	84	84	84	84	84
	VF 210_60	60	—	—	75	75	75	75	75	75
	VF 210_80	80	—	—	68	68	68	68	68	68
	VF 210_100	100	—	—	63	63	63	63	63	63
VFR 210	VFR 210_30	30	48	48	47	47	—	—	—	51
	VFR 210_45	45	41	41	41	41	—	—	—	45
	VFR 210_60	60	41	41	41	40	—	—	—	45
	VFR 210_90	90	37	37	37	36	—	—	—	41
	VFR 210_120	120	39	39	39	38	—	—	—	43
	VFR 210_150	150	37	37	37	37	—	—	—	41
	VFR 210_180	180	36	36	36	36	—	—	—	40
	VFR 210_240	240	36	36	36	35	—	—	—	39
	VFR 210_300	300	35	35	35	34	—	—	—	39



VF 250 - VFR 250

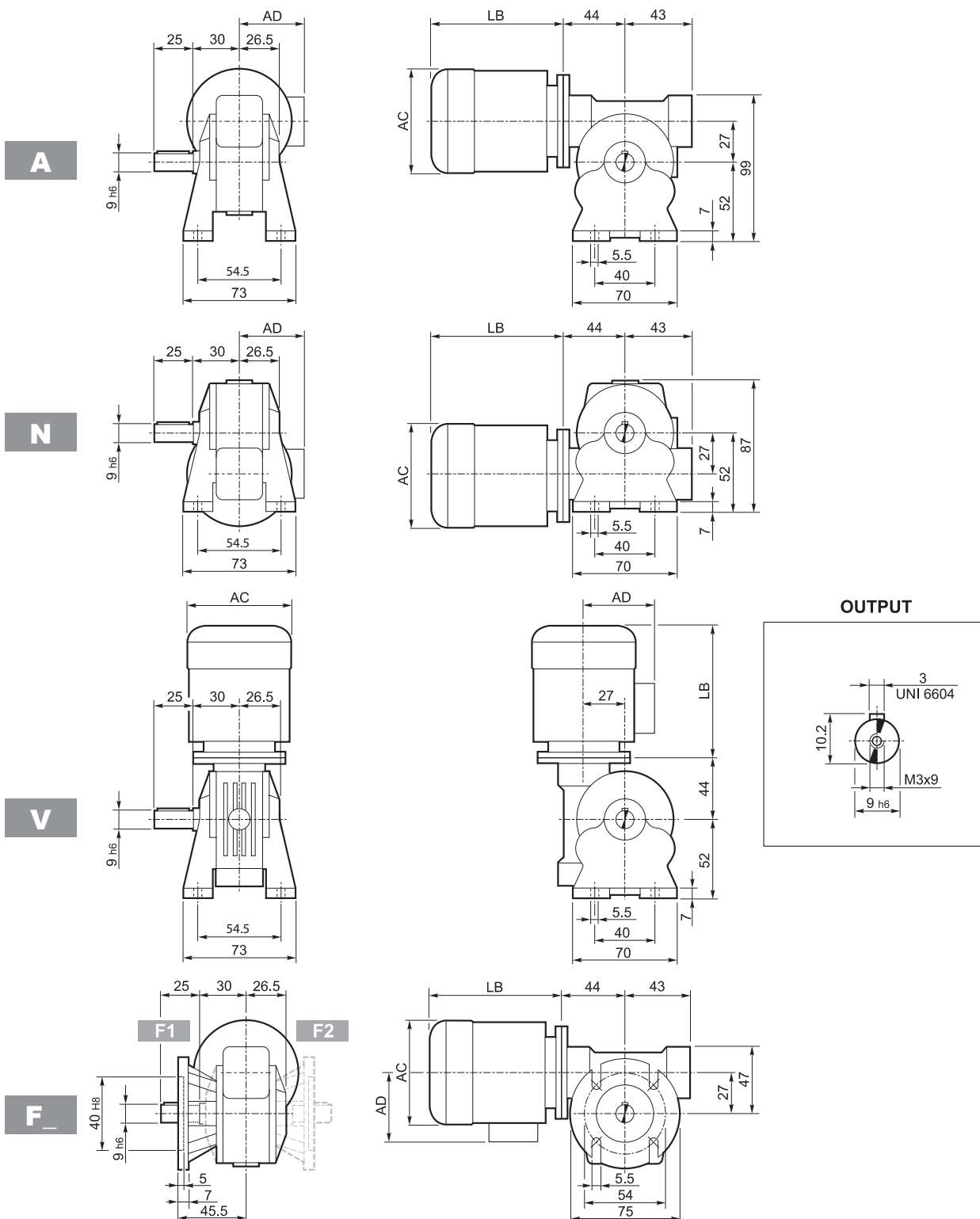
		i	J ($\cdot 10^{-4}$) [kgm ²]							
			P100	P112	P132	P160	P180	P200	P225	HS
VF 250	VF 250_7	7	—	—	620	620	620	620	620	620
	VF 250_10	10	—	—	387	387	387	387	387	387
	VF 250_15	15	—	—	266	266	266	266	266	266
	VF 250_20	20	—	—	242	242	242	242	242	242
	VF 250_30	30	—	—	184	184	184	184	184	184
	VF 250_40	40	—	—	241	241	241	241	241	241
	VF 250_50	50	—	—	240	240	240	240	240	240
	VF 250_60	60	—	—	158	158	158	158	158	158
	VF 250_80	80	—	—	160	160	160	160	160	160
	VF 250_100	100	—	—	149	149	149	149	149	149
VFR 250	VFR 250_30	30	71	71	71	70	—	—	—	75
	VFR 250_45	45	58	58	57	57	—	—	—	61
	VFR 250_60	60	55	55	55	54	—	—	—	58
	VFR 250_90	90	48	48	48	48	—	—	—	52
	VFR 250_120	120	55	55	54	54	—	—	—	58
	VFR 250_150	150	55	55	54	54	—	—	—	58
	VFR 250_180	180	46	46	45	45	—	—	—	49
	VFR 250_240	240	46	46	45	45	—	—	—	49
	VFR 250_300	300	45	45	44	44	—	—	—	48

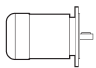





26 DIMENSIONES MOTORREDUCTORES Y REDUCTORES PREDISPUES- TOS PARA MOTOR IEC

VF 27...BN27

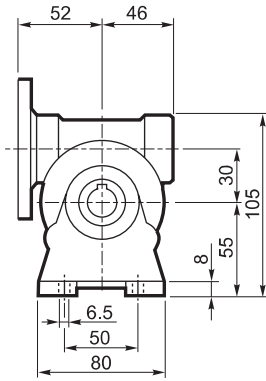
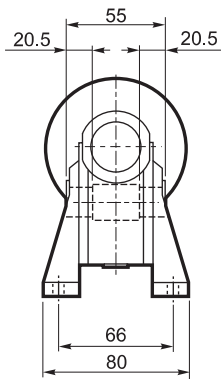


	P _n kW	n min ⁻¹	M _n Nm	η %	COSφ	I _n A (400V)	I _s I _n	M _s M _n	M _a M _n	J _m (· 10 ⁻⁴) kgm ²	 Kg	LB	AC	AD
BN 27A 4	0.04	1405	0.27	38.4	0.6	0.25	2.9	3.6	3.1	1.49	3.3	168	112	92
BN 27B 4	0.06	1340	0.43	46.8	0.65	0.28	2.6	2.3	2.0	1.49	3.3	168	112	92
BN 27C 4	0.09	1380	0.63	46	0.65	0.43	2.8	2.3	1.9	1.49	3.3	168	112	92

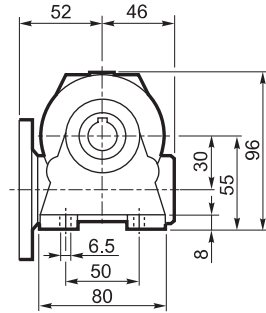
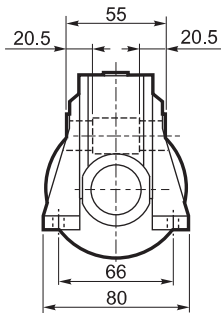


VF 30...P (IEC)

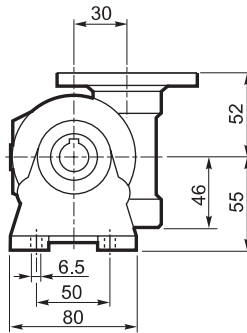
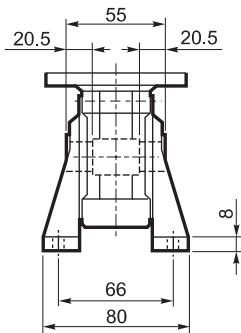
A



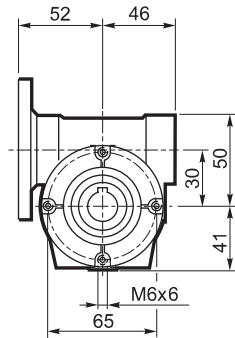
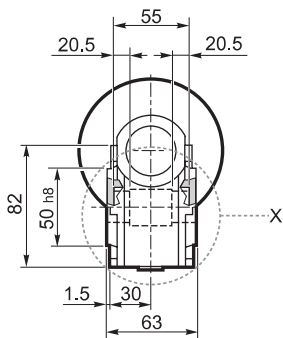
N



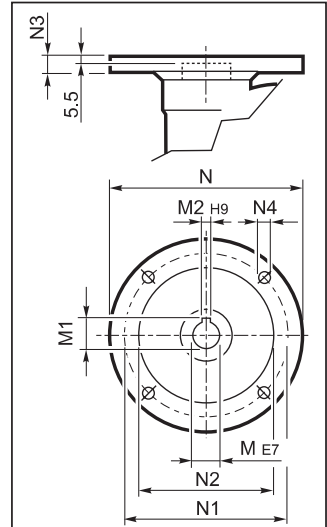
V



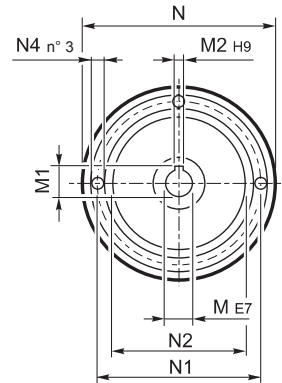
P



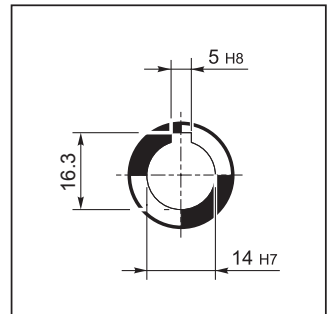
INPUT



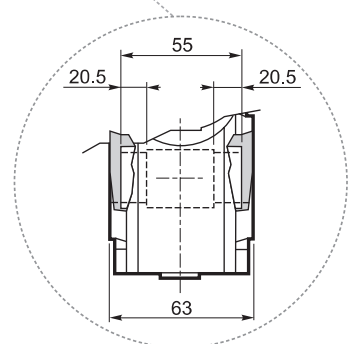
P56 B14



OUTPUT



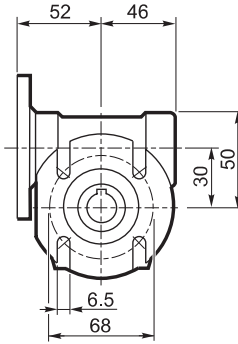
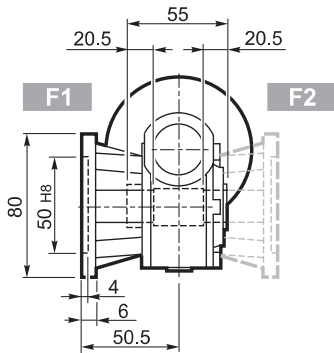
X



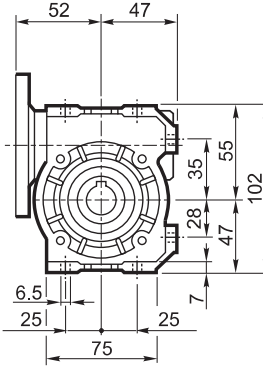
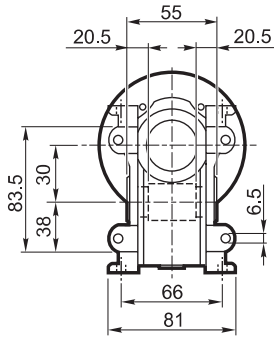


VF 30...P (IEC)

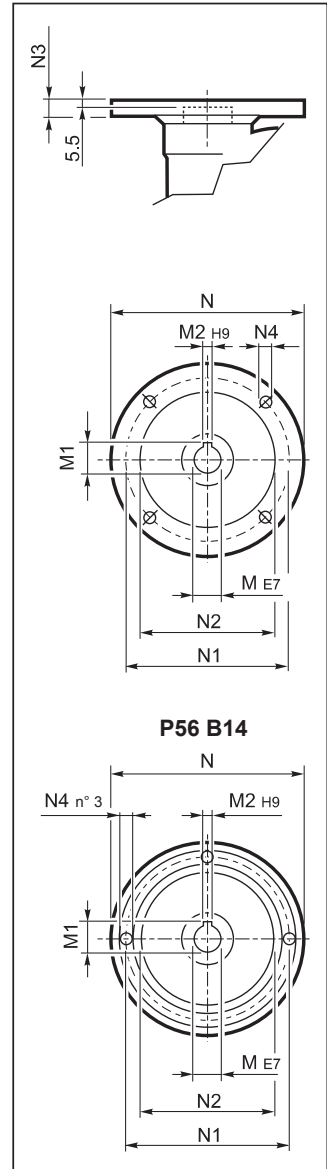
F



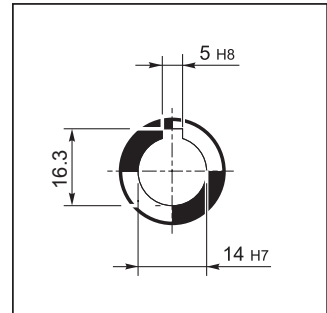
U






INPUT



OUTPUT

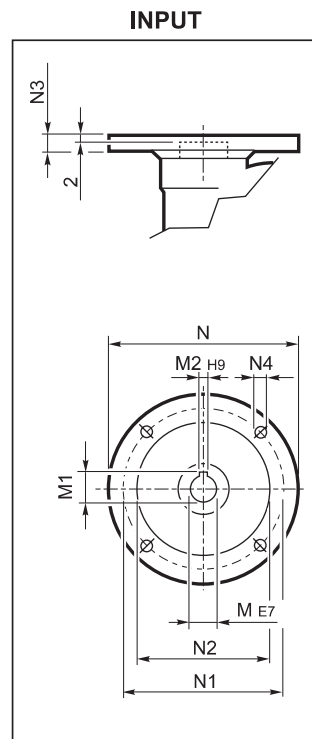
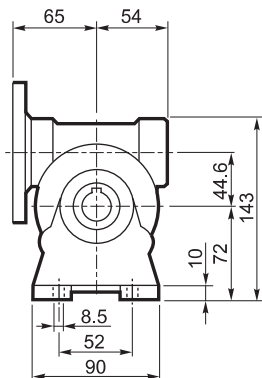
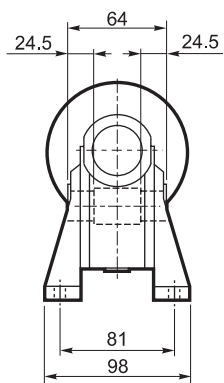


		M	M1	M2	N	N1	N2	N3	N4	
VF 30	P56 B5	9	10.4	3	120	100	80	7	7	1.1
VF 30	P56 B14	9	10.4	3	80	65	50	7	5.5	
VF 30	P63 B5	11	12.8	4	140	115	95	8	9.5	
VF 30	P63 B14	11	12.8	4	90	75	60	6	5.5	

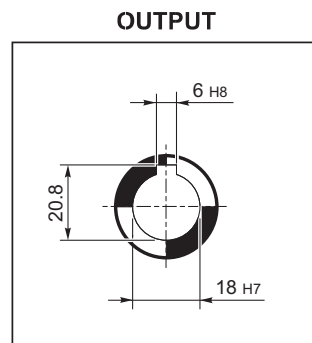
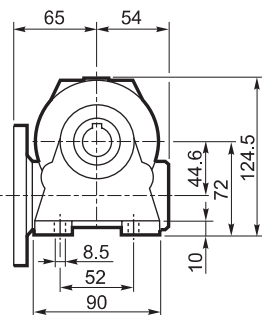
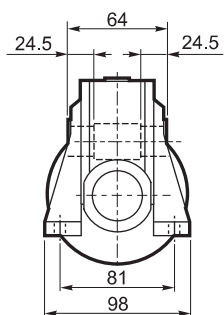


VF 44...P (IEC)

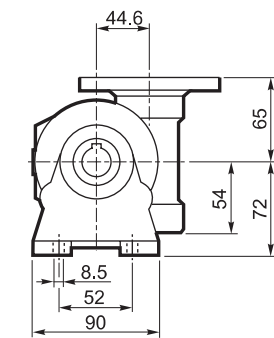
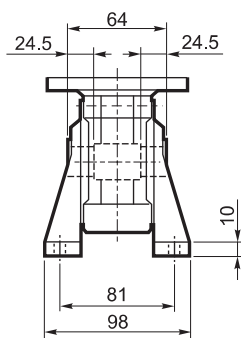
A



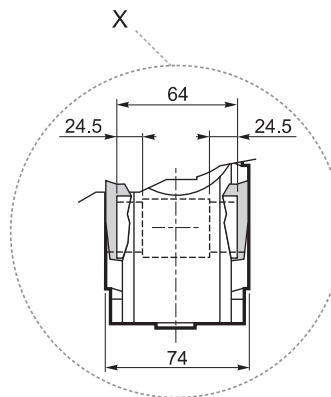
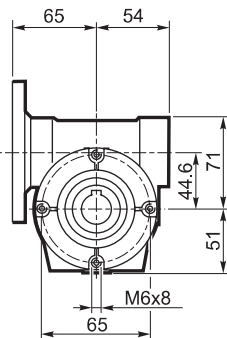
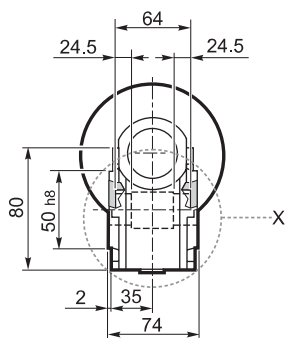
N



V

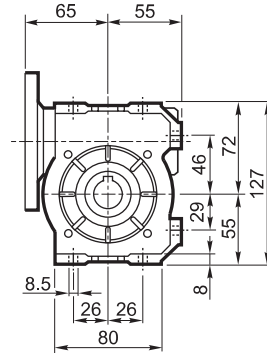
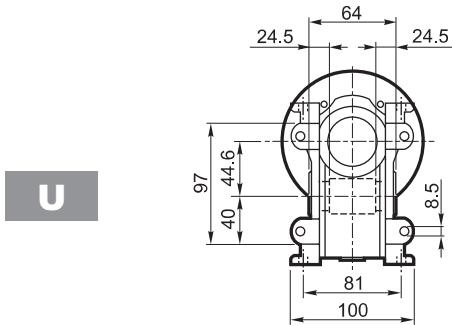
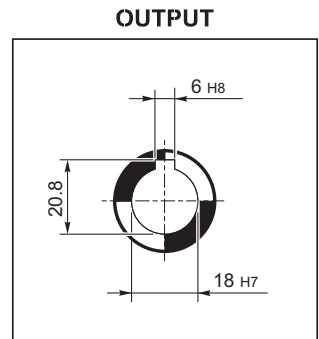
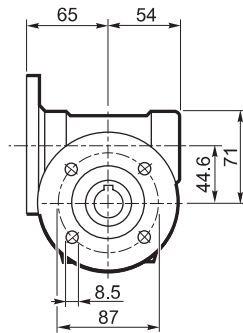
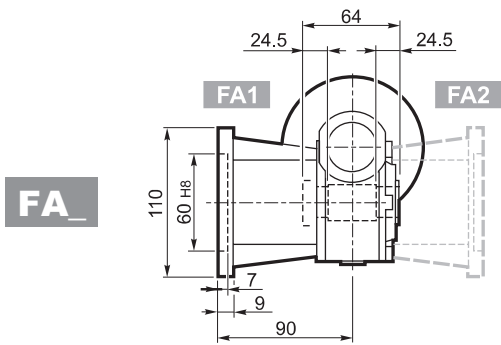
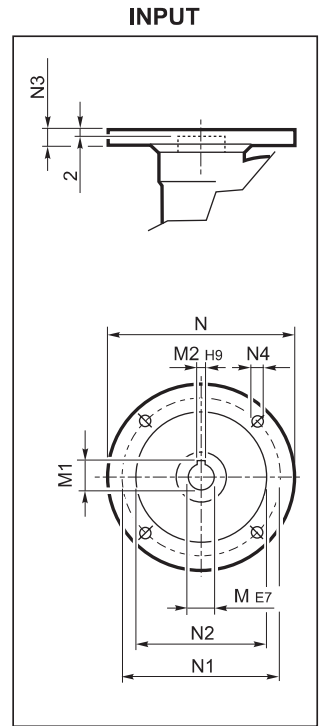
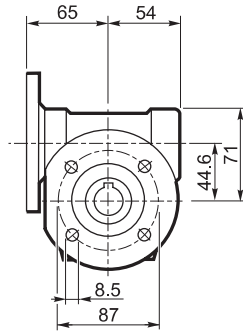
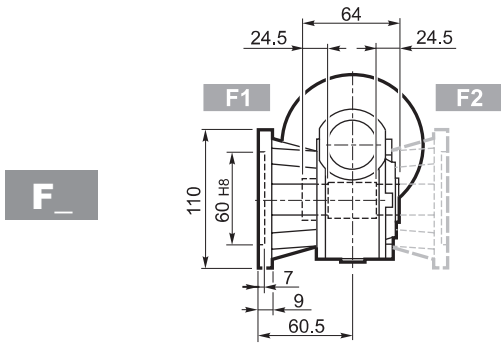


P





VF 44...P (IEC)

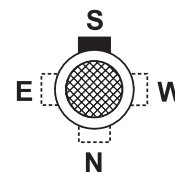
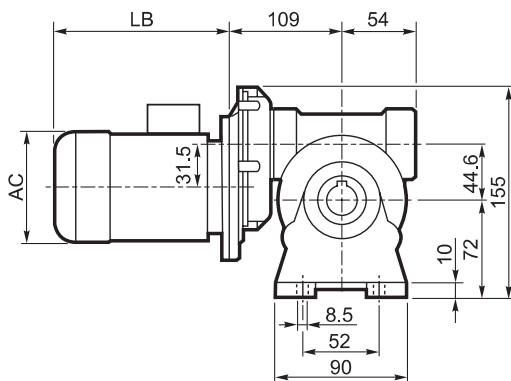
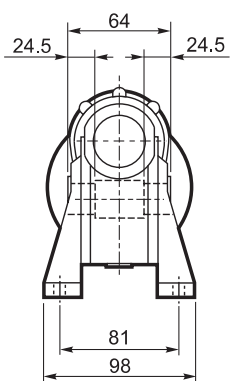


		M	M1	M2	N	N1	N2	N3	N4	
VF 44	P63 B5	11	12.8	4	140	115	95	10	9.5	2.0
VF 44	P71 B5	14	16.3	5	160	130	110	10	9.5	
VF 44	P63 B14	11	12.8	4	90	75	60	8	5.5	
VF 44	P71 B14	14	16.3	5	105	85	70	10	7	

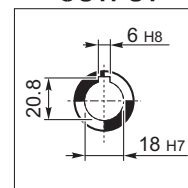


VFR 44...BN 44

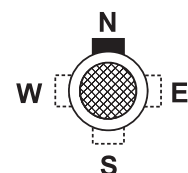
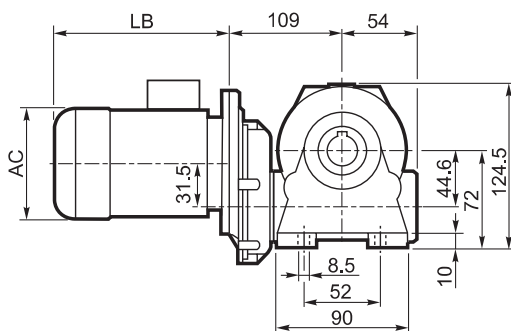
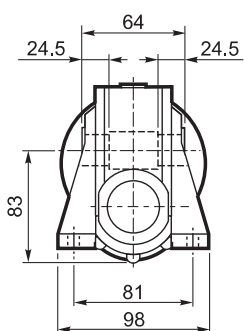
A



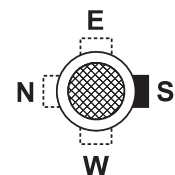
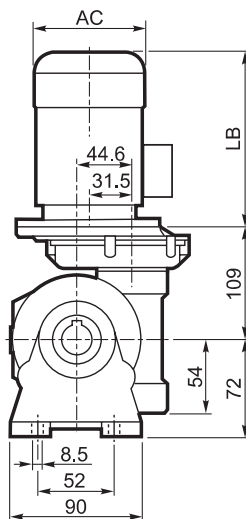
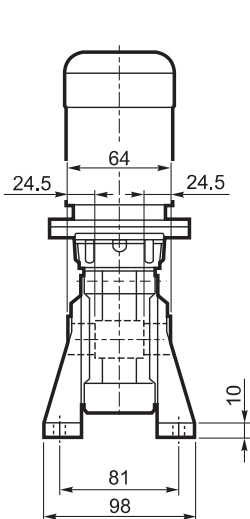
OUTPUT



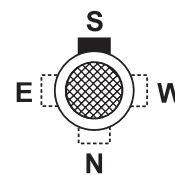
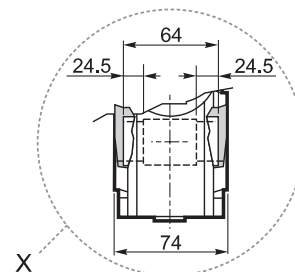
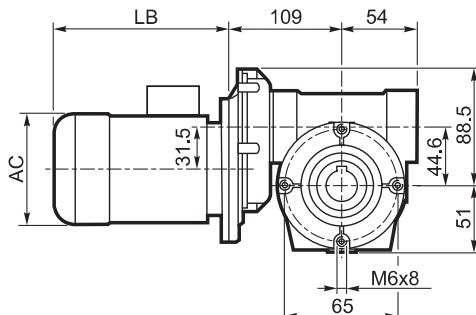
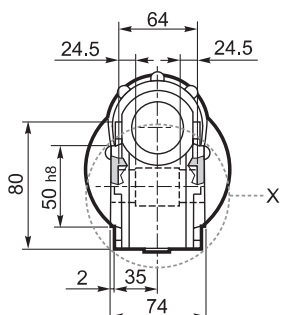
N



V



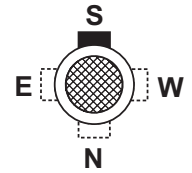
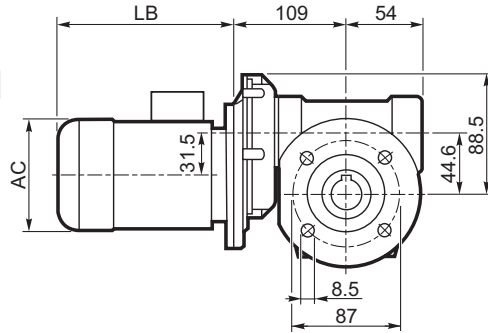
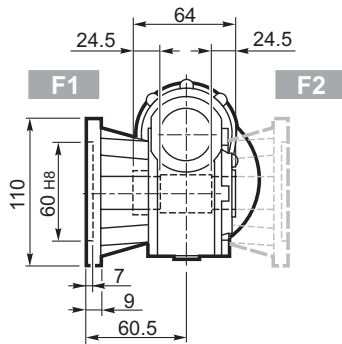
P



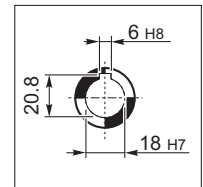


VFR 44...BN 44

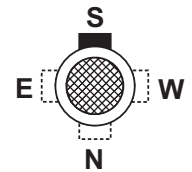
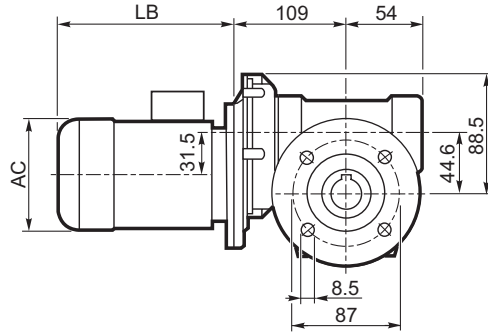
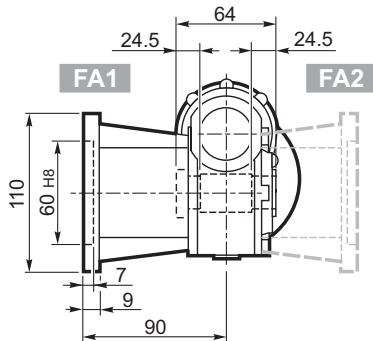
F_



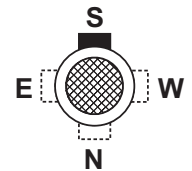
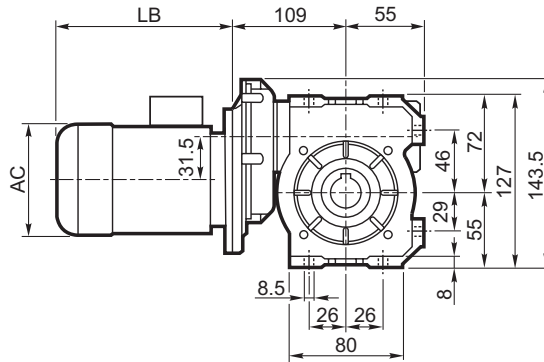
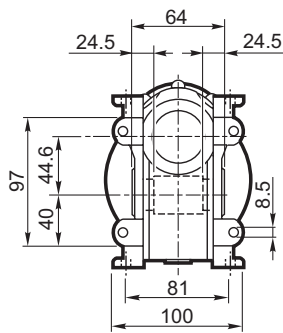
OUTPUT

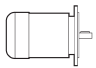



FA_



U

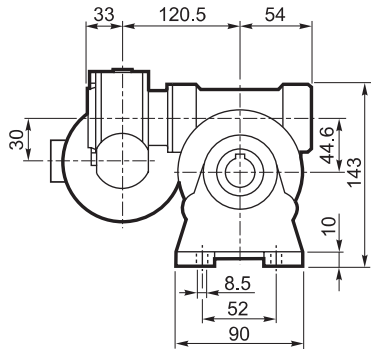


	P_n kW	n min ⁻¹	M_n Nm	η %	$\cos\phi$	I_n A (400V)	$\frac{I_s}{I_n}$	$\frac{M_s}{M_n}$	$\frac{M_a}{M_n}$	J_m ($\cdot 10^{-4}$) kgm ²		LB	AC	AD
BN 44B4	0.06	1380	0.42	40	0.58	0.38	2.4	2.3	1.9	1.22	4.7	168	112	94
BN 44C4	0.09	1380	0.63	46	0.65	0.43	2.8	2.3	2	1.49	4.6	168	112	94

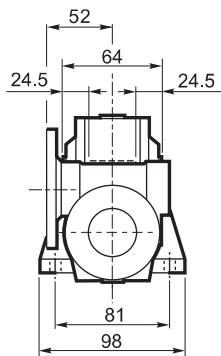


VF/VF 30/44...P (IEC)

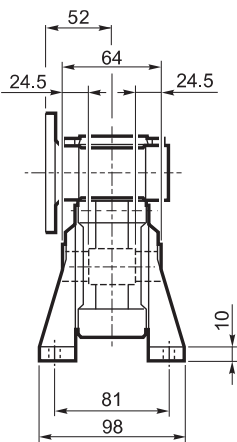
A



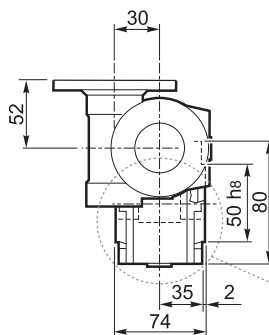
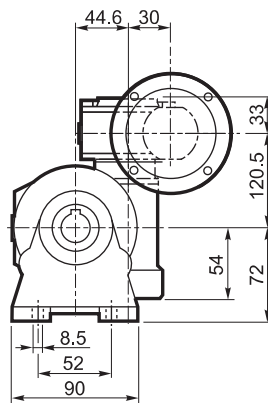
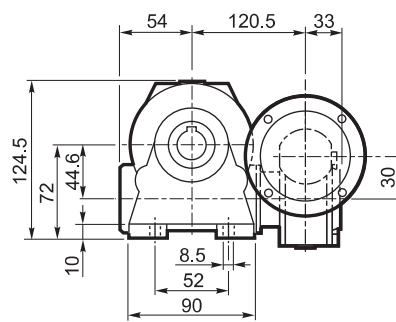
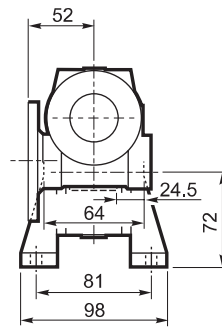
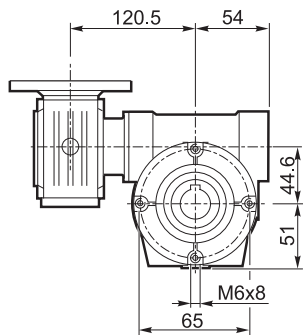
N



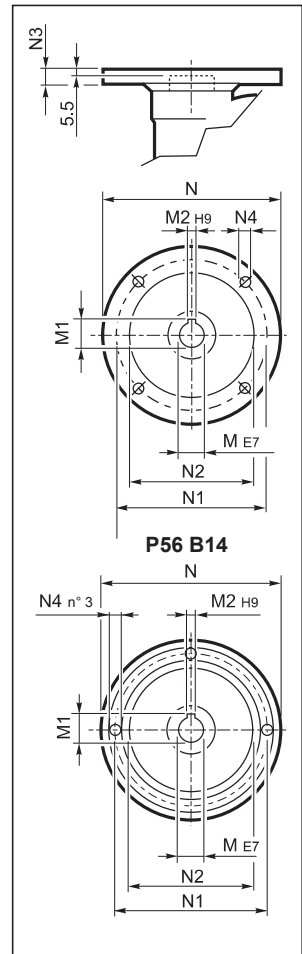
V



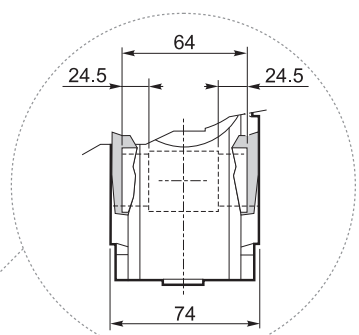
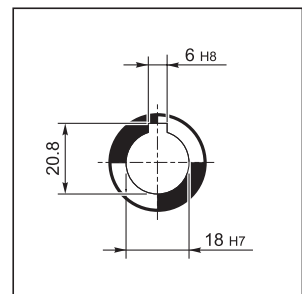
P



INPUT



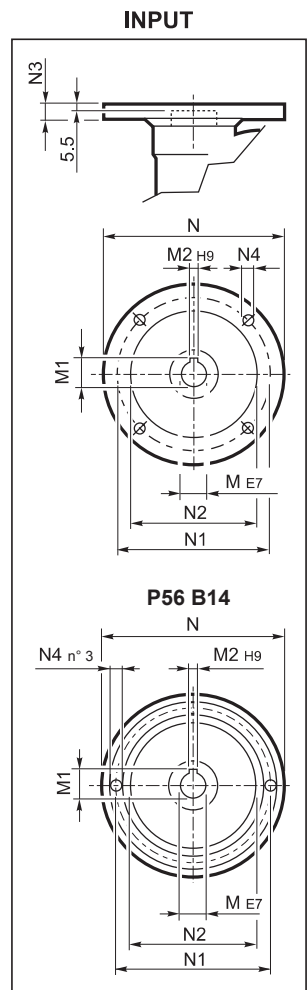
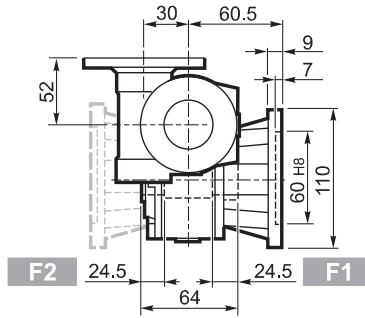
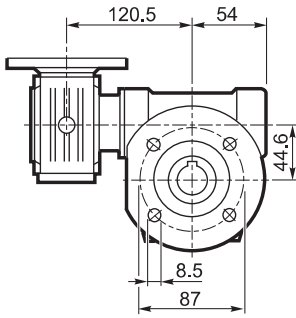
OUTPUT



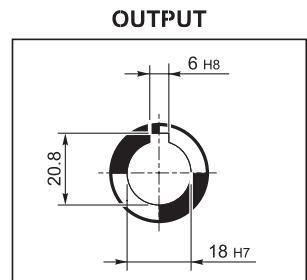
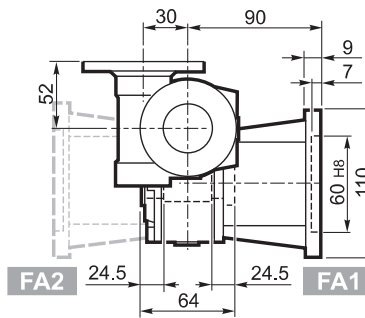
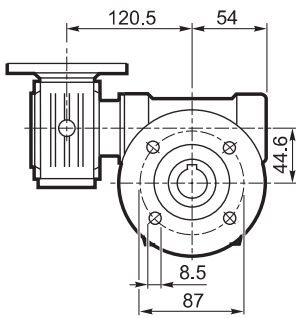


VF/VF 30/44...P (IEC)

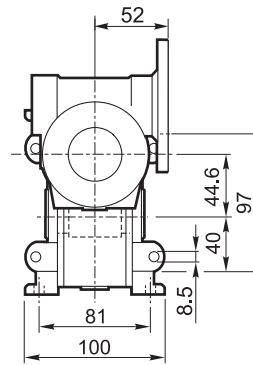
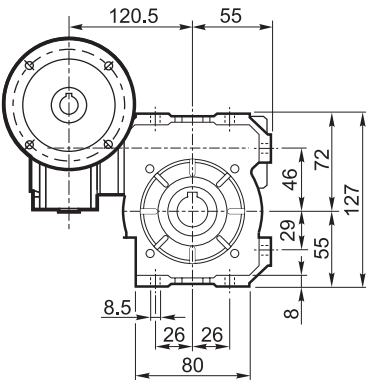
F_



FA_



U

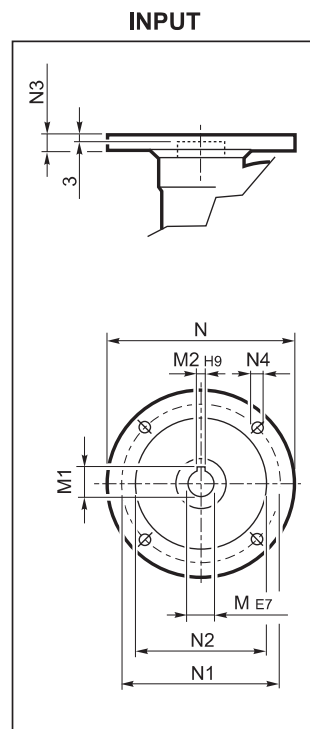
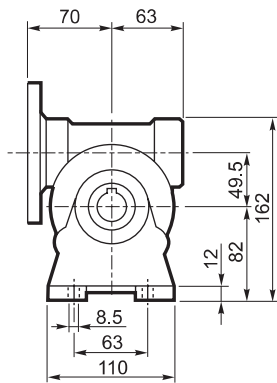
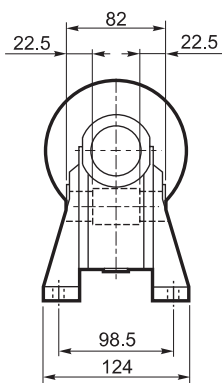


		M	M1	M2	N	N1	N2	N3	N4	
VF/VF 30/44	P56 B14	9	10.4	3	80	65	50	7	5.5	3.5
VF/VF 30/44	P63 B14	11	12.8	4	90	75	60	6	5.5	

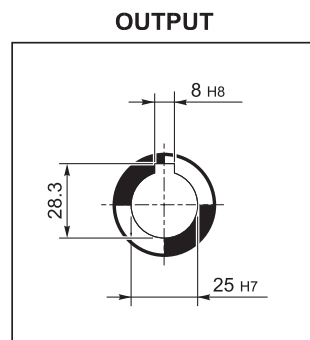
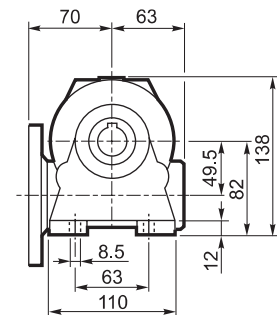
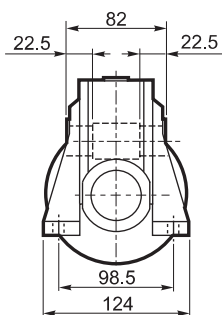


VF 49...P (IEC)

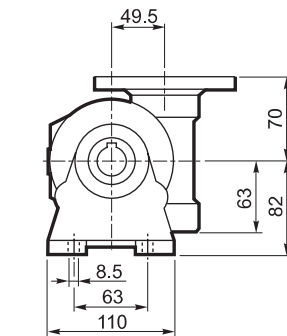
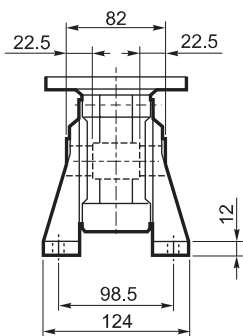
A



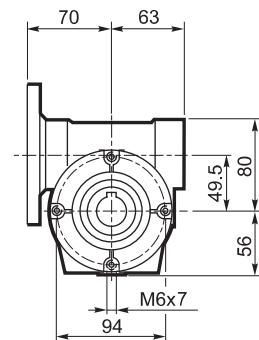
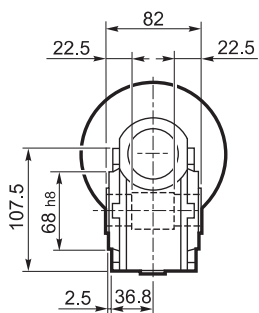
N



V



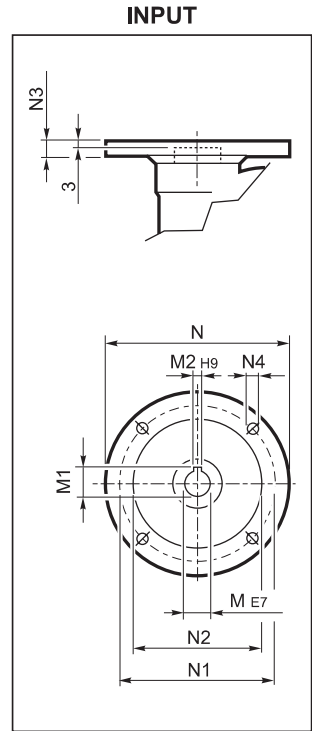
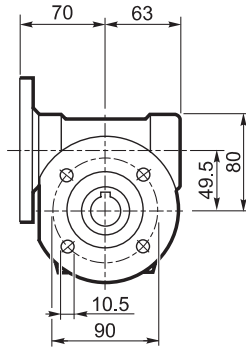
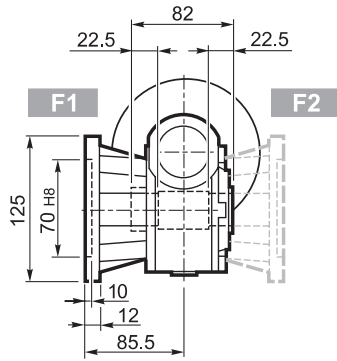
P



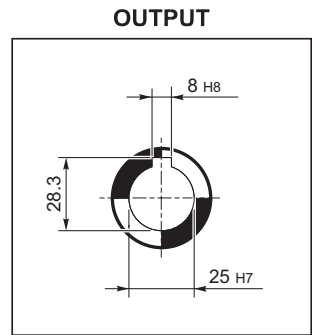
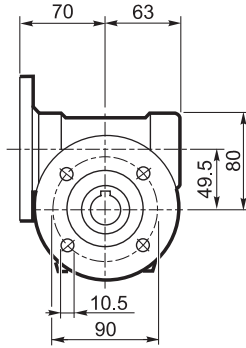
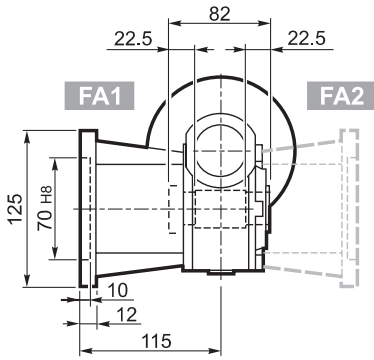


VF 49...P (IEC)

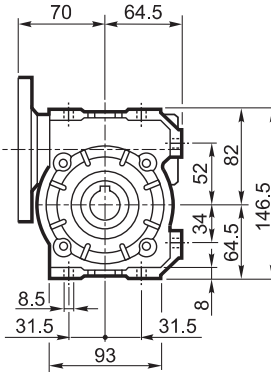
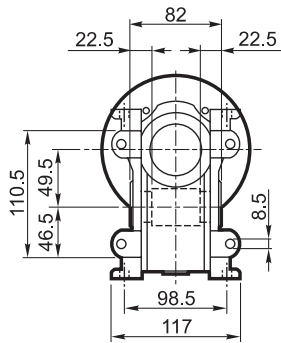
F_






FA_



U

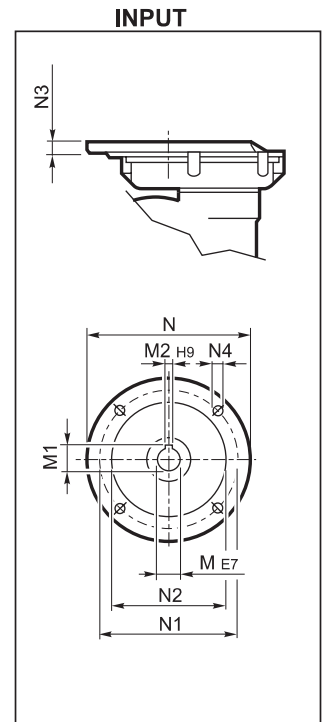
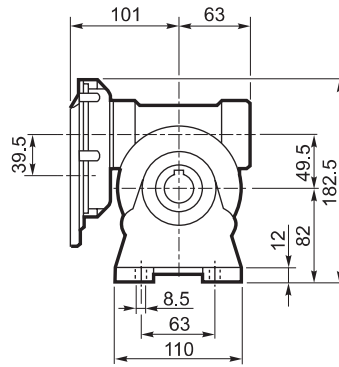
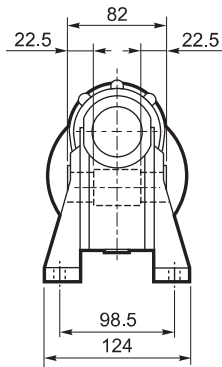


		M	M1	M2	N	N1	N2	N3	N4	
VF 49	P63 B5	11	12.8	4	140	115	95	10.5	9.5	3.0
VF 49	P71 B5	14	16.3	5	160	130	110	10.5	9.5	
VF 49	P80 B5	19	21.8	6	200	165	130	10	11.5	
VF 49	P63 B14	11	12.8	4	90	75	60	7	6	
VF 49	P71 B14	14	16.3	5	105	85	70	10.5	6.5	
VF 49	P80 B14	19	21.8	6	120	100	80	10	7	

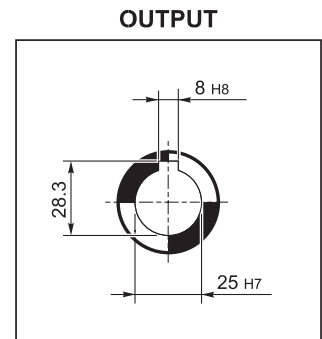
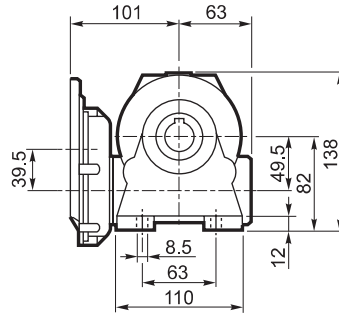
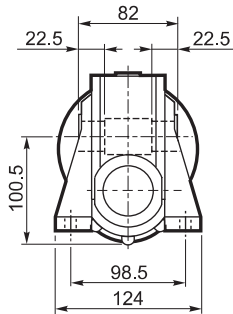


VFR 49...P (IEC)

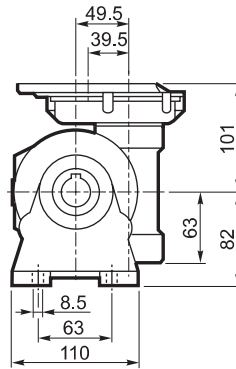
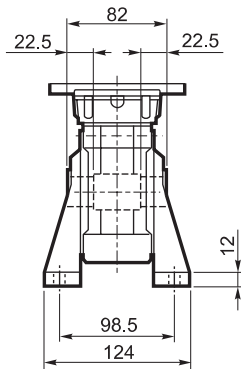
A



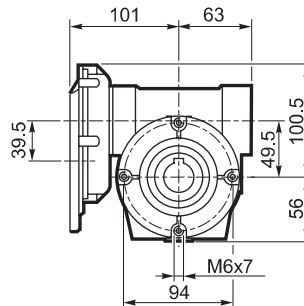
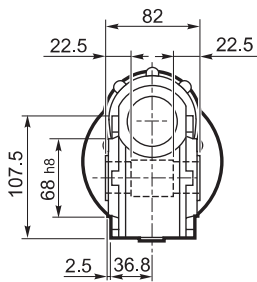
N



V

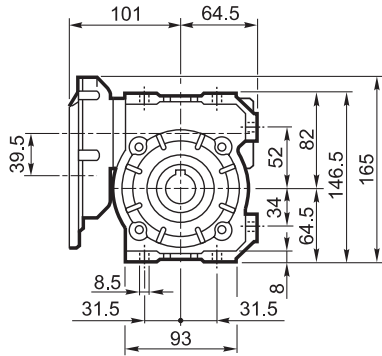
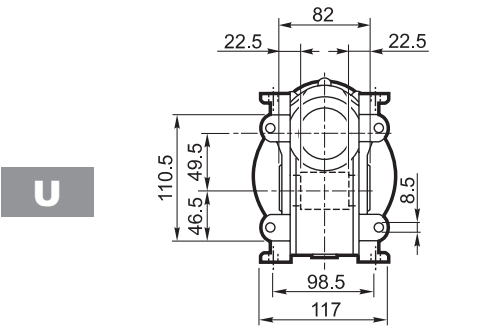
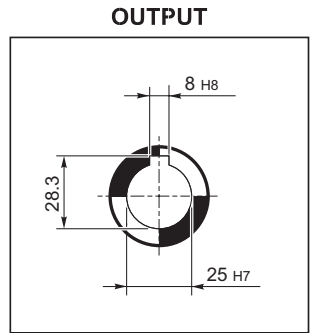
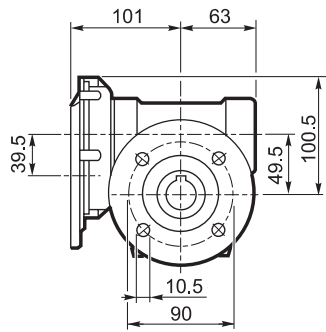
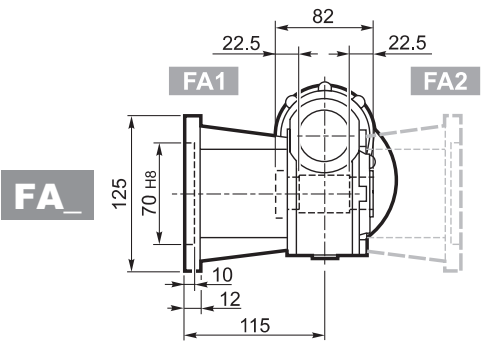
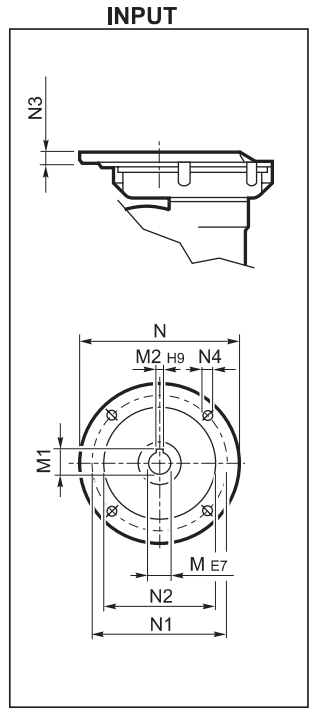
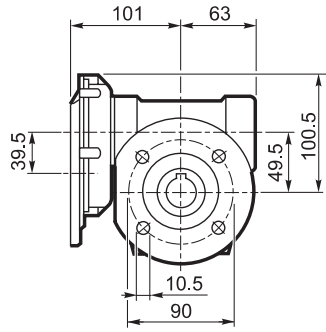
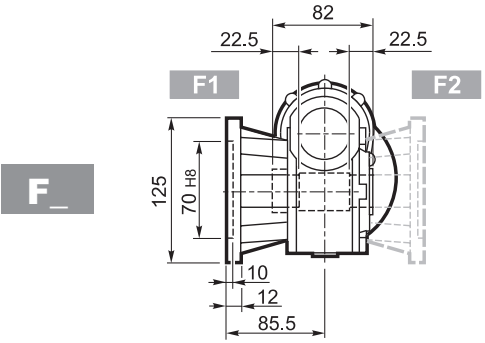


P





VFR 49...P (IEC)

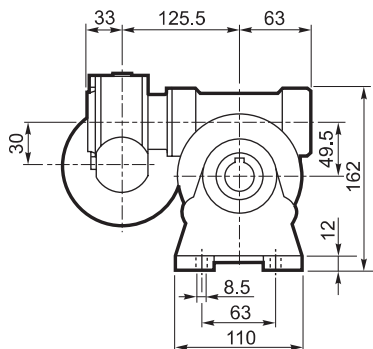


		M	M1	M2	N	N1	N2	N3	N4	
VFR 49	P63 B5	11	12.8	4	140	115	95	11	M8 x 19	5.0

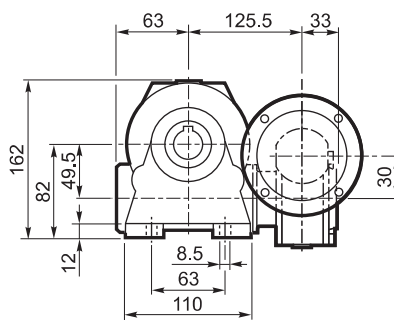
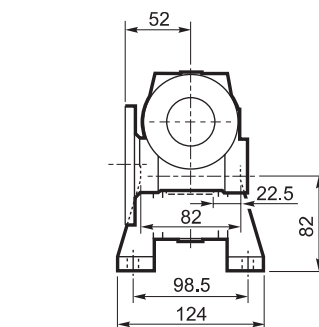
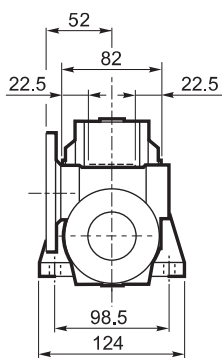


VF/VF 30/49...P (IEC)

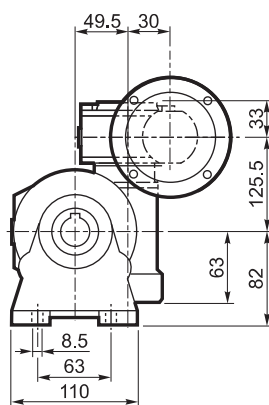
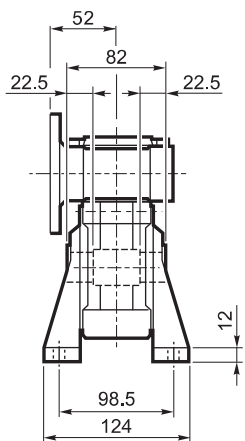
A



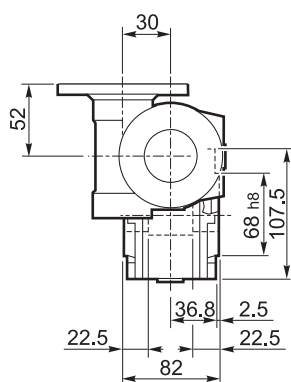
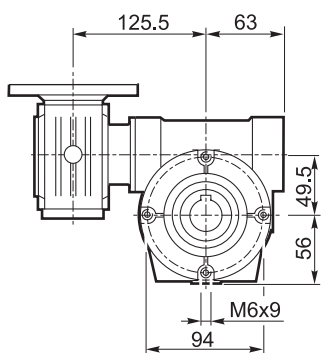
N



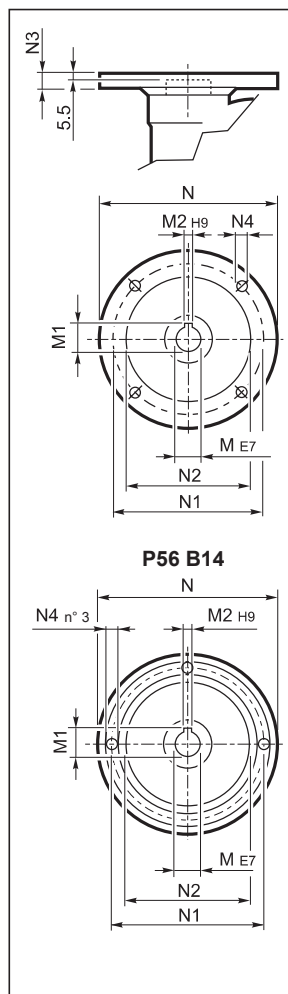
V



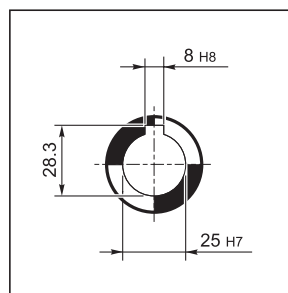
P



INPUT



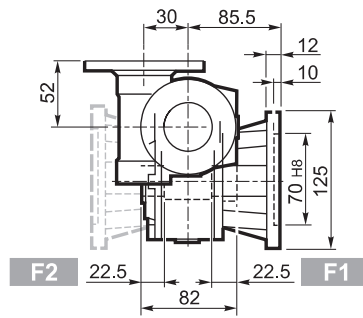
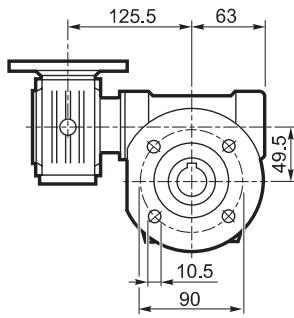
OUTPUT



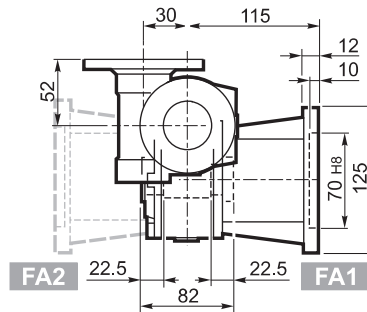
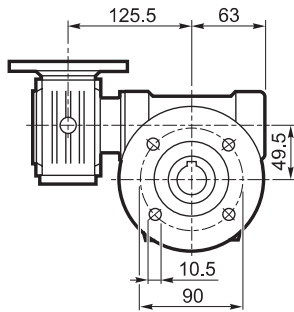


VF/VF 30/49...P (IEC)

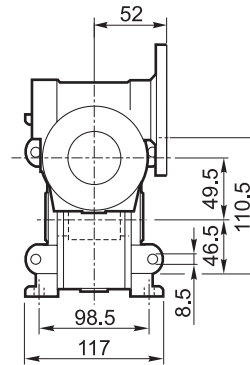
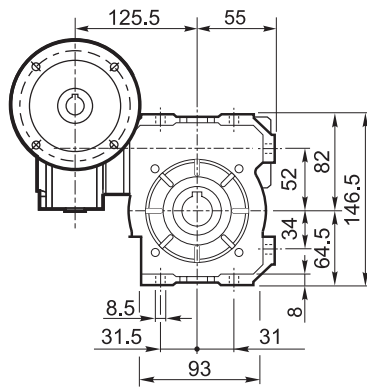
F



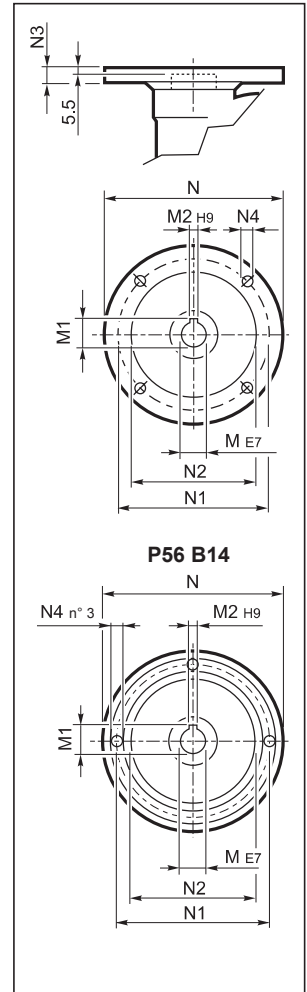
FA



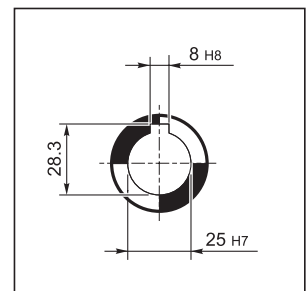
U



INPUT



OUTPUT

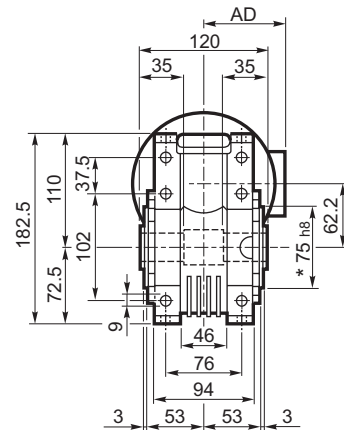
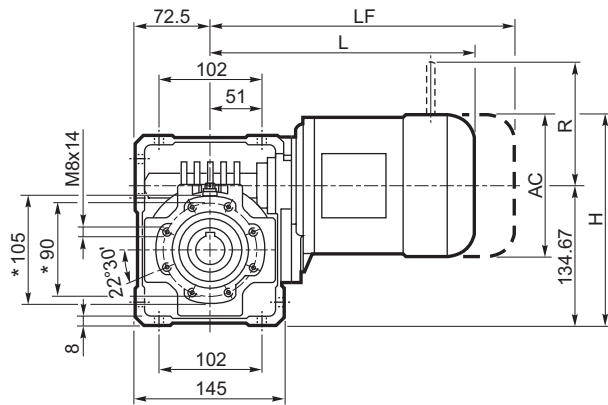


		M	M1	M2	N	N1	N2	N3	N4	
VF/VF 30/49	P56 B14	9	10.4	3	80	65	50	7	5.5	4.5
VF/VF 30/49	P63 B14	11	12.8	4	90	75	60	6	5.5	

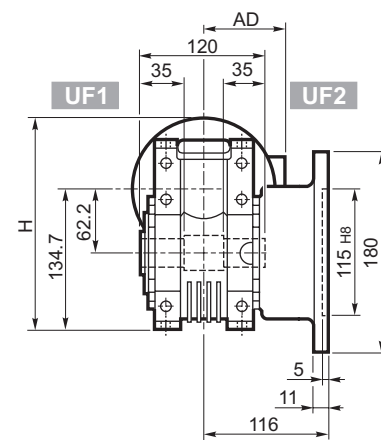
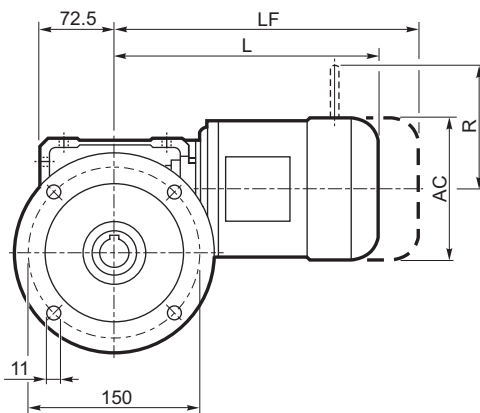


W 63...M/ME/MX/MXN

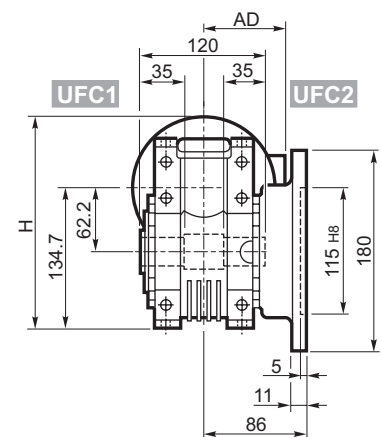
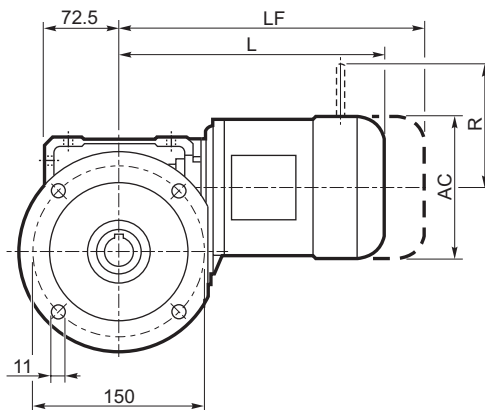
U



UF_

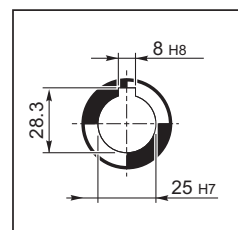


UFC_



	M/ME/MX/MXN							M...FD M...FA		M...FD		M...FA		
	AC	H	L	AD	Kg	LF	Kg	R	AD	R	AD			
	W 63	S1	M1	138	204	289	108	13	350	15	103	135	124	108
	W 63	S1	ME1	138	204	289	108	13	411	15	103	135	124	135
	W 63	S10	MXN10	138	204	318	138	15.4	409	17.4	103	138	1214	138
	W 63	S2	M2S	156	213	317	119	17	393	20	129	146	134	119
	W 63	S2	ME2S	156	213	317	119	18.6	463	21.6	129	143	134	143
	W 63	S2	MX2S	156	213	361	119	22.4	465	25.4	129	143	134	143
	W 63	S20	MXN20	158	214	370.5	146	24.6	464	27.6	129	148	131	148

OUTPUT

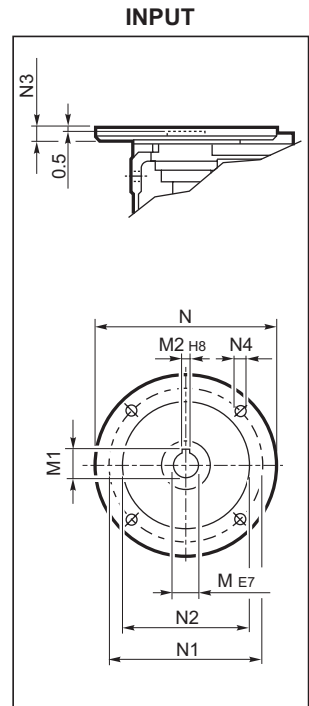
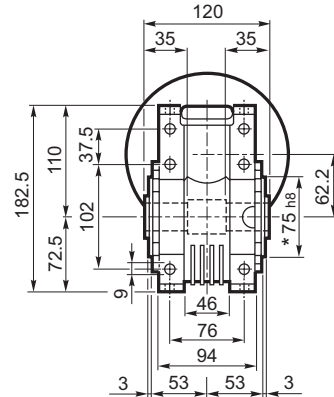
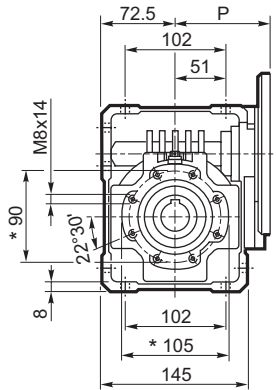


* De ambos lados

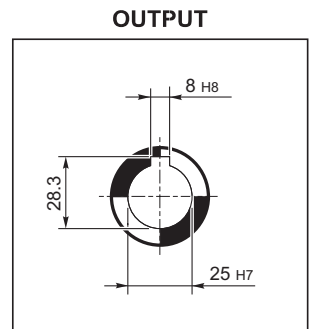
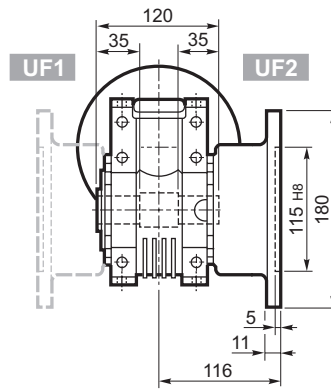
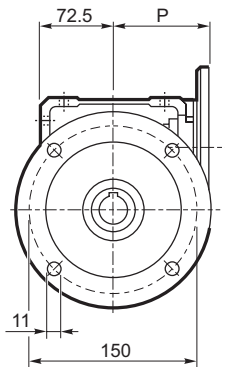


W 63...P (IEC)

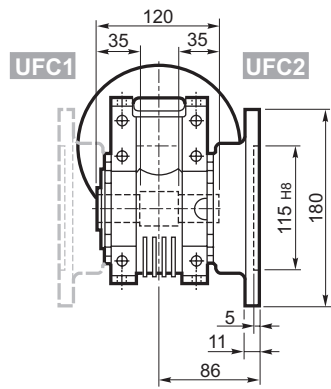
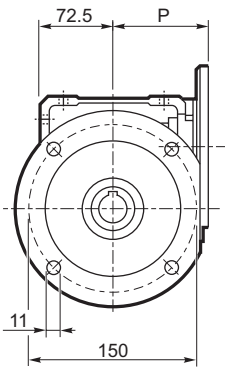
U



UF_



UFC_

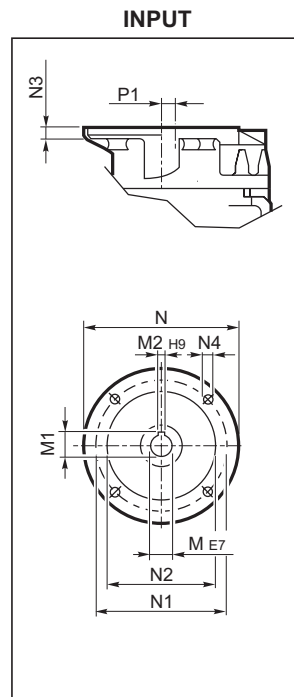
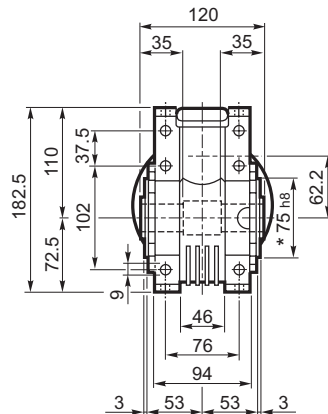
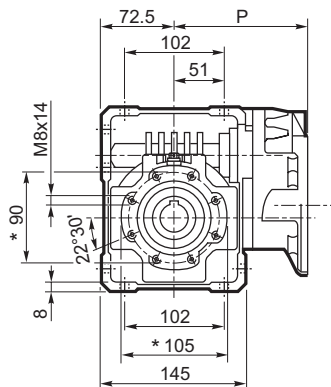


		M	M1	M2	N	N1	N2	N3	N4	P	
W 63	P71 B5	14	16.3	5	160	130	110	11	9	95	6.3
W 63	P80 B5	19	21.8	6	200	165	130	12	11.5	102	6.5
W 63	P90 B5	24	27.3	8	200	165	130	12	11.5	102	6.4
W 63	P71 B14	14	16.3	5	105	85	70	11	6.5	95	6.1
W 63	P80 B14	19	21.8	6	120	100	80	11	6.5	102	6.3
W 63	P90 B14	24	27.3	8	140	115	95	11	8.5	102	6.3

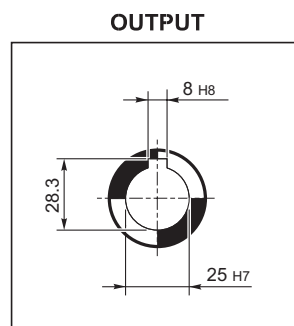
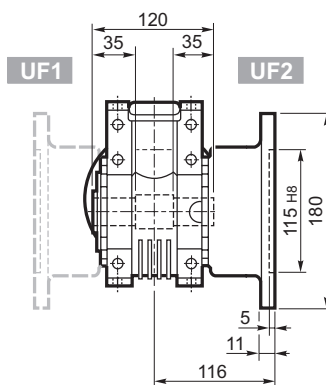
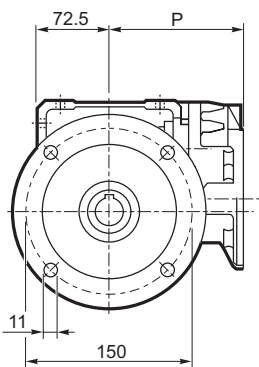


WR 63...P (IEC)

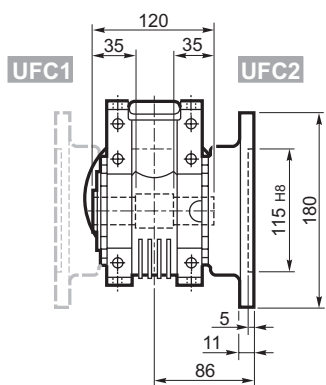
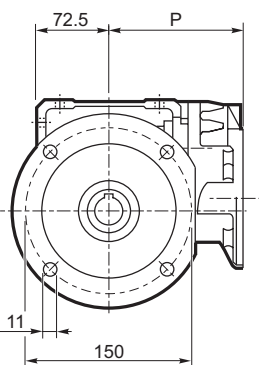
U



UF_



UFC_



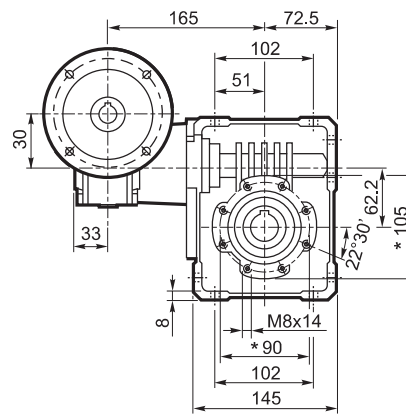
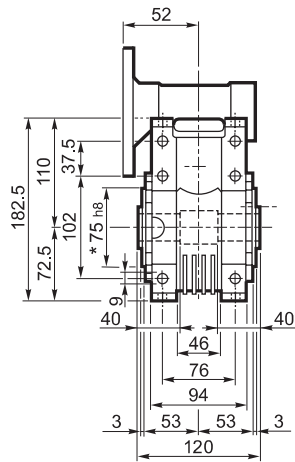
		M	M1	M2	N	N1	N2	N3	N4	P	P1	
WR 63	P63 B5	11	12.8	4	140	115	95	10	M8x10	133.5	11.42	7.1
WR 63	P71 B5	14	16.3	5	160	130	110	10	M8x10	133.5	11.42	

* De ambos lados

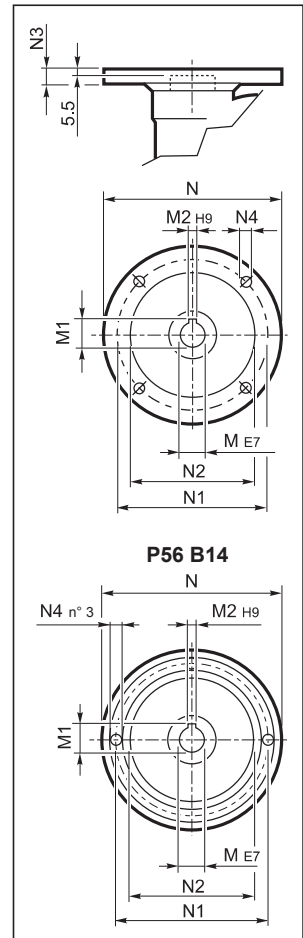


VF/W 30/63...P (IEC)

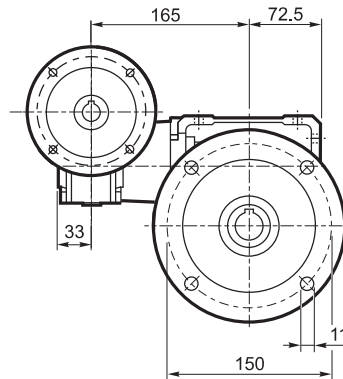
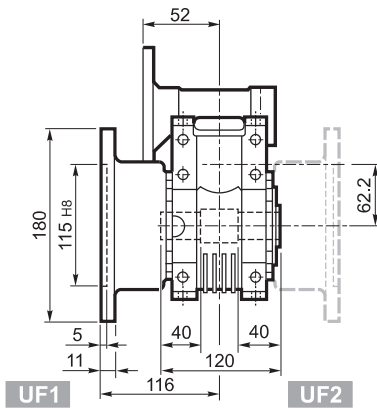
U



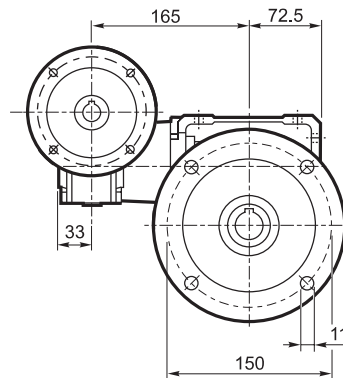
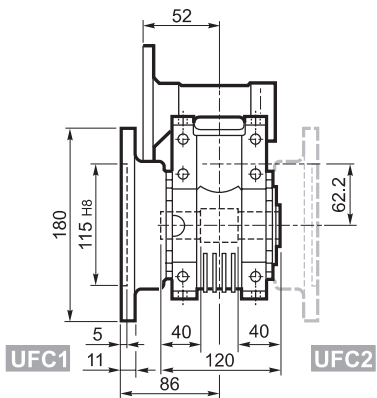
INPUT



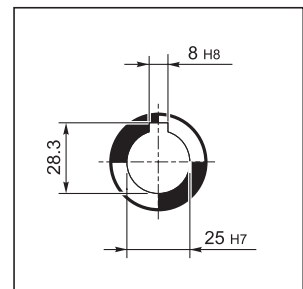
UF_



UFC_



OUTPUT



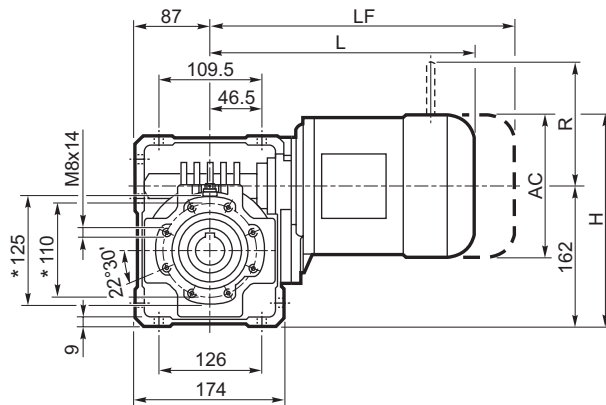
		M	M1	M2	N	N1	N2	N3	N4	
VF/W 30/63	P56 B5	9	10.4	3	120	100	80	7	7	8.0
VF/W 30/63	P63 B5	11	12.8	4	140	115	95	8	9.5	
VF/W 30/63	P56 B14	9	10.4	3	80	65	50	7	5.5	
VF/W 30/63	P63 B14	11	12.8	4	90	75	60	6	5.5	

* De ambos lados

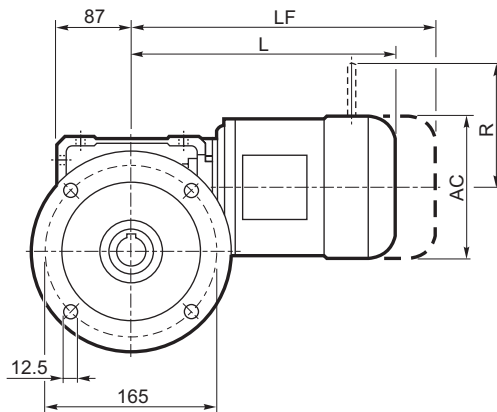


W 75...M/ME/MX/MXN

U

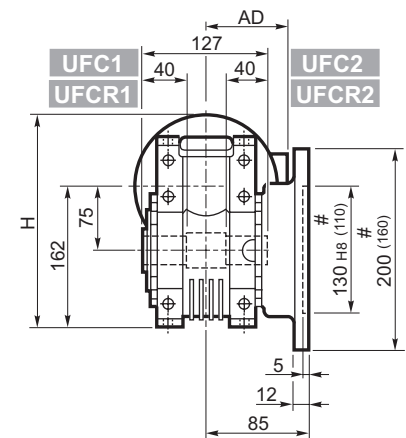
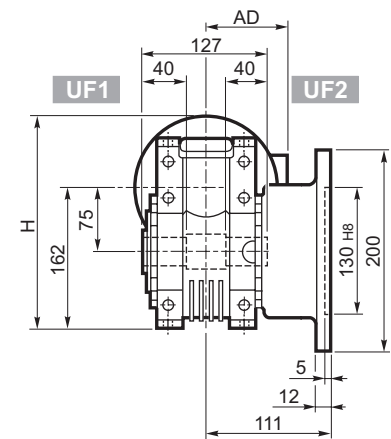
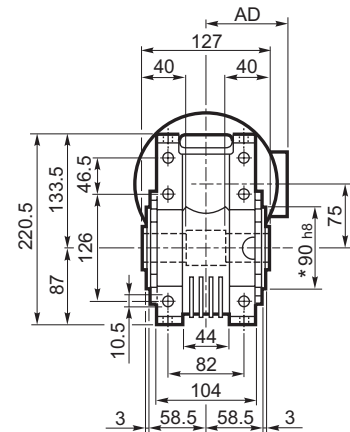
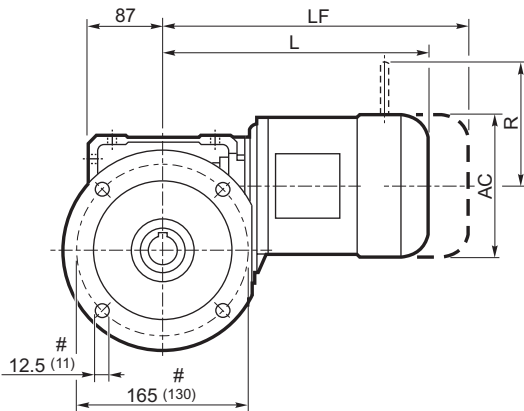


UF_



UFC_

UFCR_#

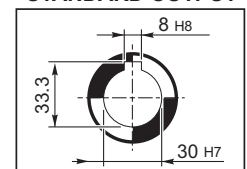


			M/ME/MX/MXN					M...FD M...FA		M...FD		M...FA	
			AC	H	L	AD	Kg	LF	Kg	R	AD	R	AD
W 75	S1	M1	138	231	308	108	16.0	369	18.2	103	135	124	108
W 75	S1	ME1	138	231	308	108	16.0	369	18.2	103	135	124	135
W 75	S10	MXN10	138	231	337	137	18.4	396	20.8	103	138	121	138
W 75	S2	ME2S	156	240	333	119	18.5	393	20.1	129	143	134	143
W 75	S2	MX2S	156	240	377	119	23.6	465	27.4	129	143	134	143
W 75	S20	MXN20	158	241	386.5	146	25.8	457.5	28	129	148	131	148
W 75	S3	ME3S	195	258.5	376	142	27.1	447	33.1	160	155	160	155
W 75	S3	MX3S	195	258.5	408	142	31.1	476	38.1	160	155	160	155
W 75	S3	ME3L	195	258.5	408	142	32.6	474	38.6	160	155	160	155
W 75	S3	MX3L	195	258.5	452	142	38.6	518	45.6	160	155	160	155

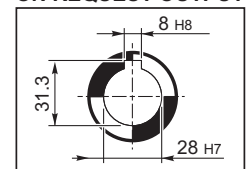
* De ambos lados

Brida reducida

STANDARD OUTPUT



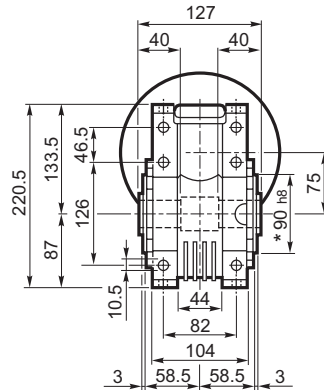
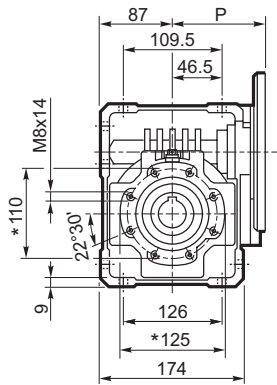
ON REQUEST OUTPUT



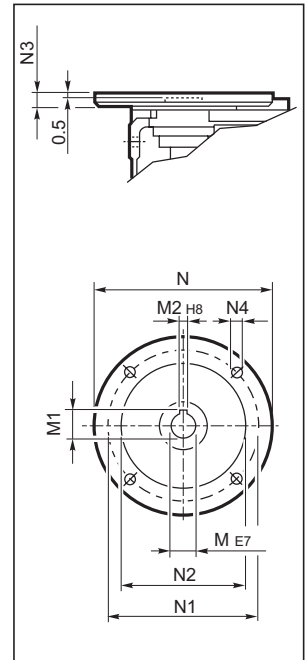


W 75...P (IEC)

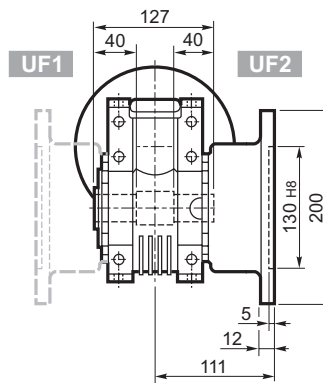
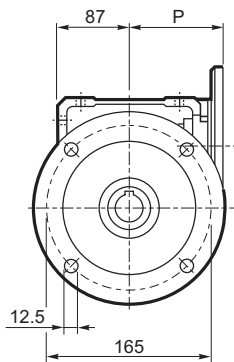
U



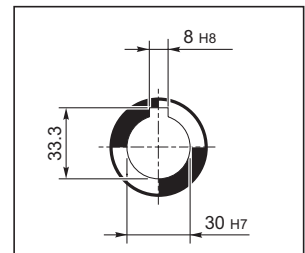
INPUT



UF_

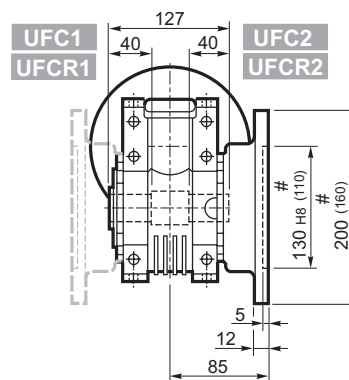
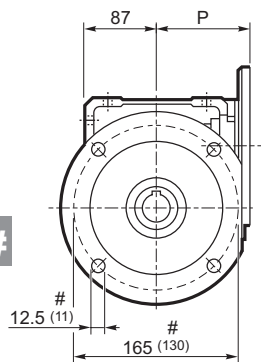


STANDARD OUTPUT

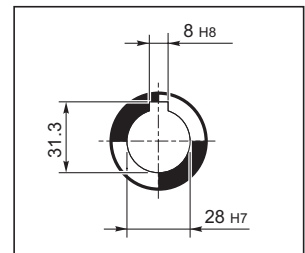


UFC_

UF CR #



ON REQUEST OUTPUT



		M	M1	M2	N	N1	N2	N3	N4	P	
W 75	P71 B5	14	16.3	5	160	130	110	11	9	112	9.5
W 75	P80 B5	19	21.8	6	200	165	130	12	11.5	112	9.7
W 75	P90 B5	24	27.3	8	200	165	130	12	11.5	112	9.6
W 75	P100 B5	28	31.3	8	250	215	180	13	12.5	120	9.7
W 75	P112 B5	28	31.3	8	250	215	180	13	12.5	120	9.7
W 75	P80 B14	19	21.8	6	120	100	80	7.5	6.5	112	9.4
W 75	P90 B14	24	27.3	8	140	115	95	7.5	8.5	112	9.4
W 75	P100 B14	28	31.3	8	160	130	110	10	8.5	120	9.5
W 75	P112 B14	28	31.3	8	160	130	110	10	8.5	120	9.5

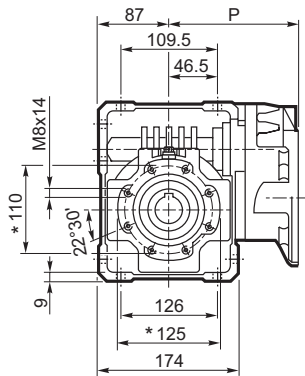
* De ambos lados

Brida reducida

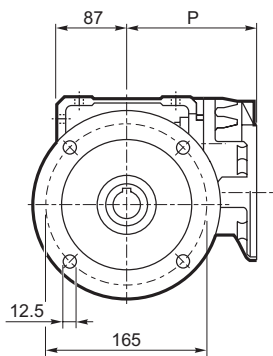


WR 75...P (IEC)

U

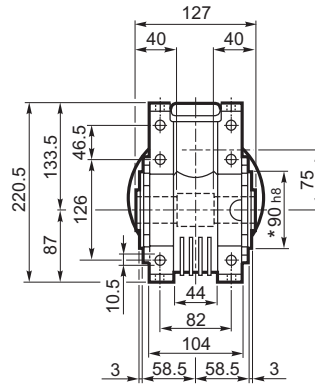
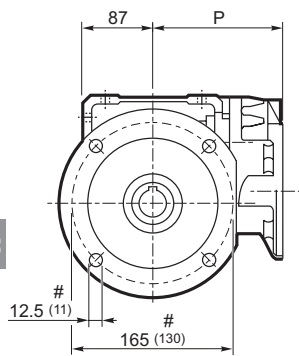


UF_



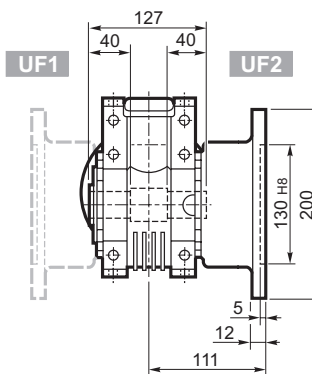
UFC_

UFCR_#



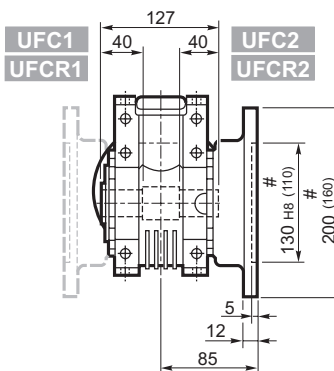
UF1

UF2

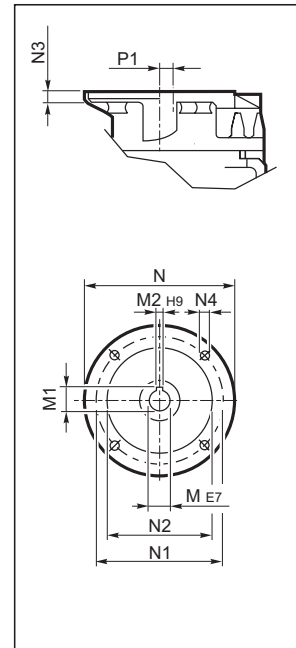


UFC1
UFCR1

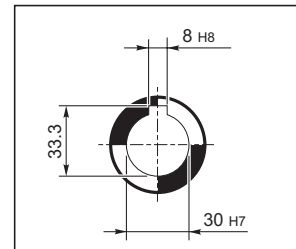
UFC2
UFCR2



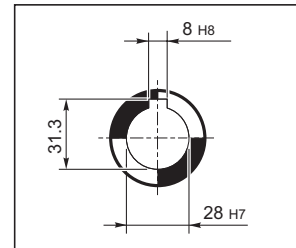
INPUT



STANDARD OUTPUT



ON REQUEST OUTPUT



		M	M1	M2	N	N1	N2	N3	N4	P	P1	
WR 75	P63 B5	11	12.8	4	140	115	95	10	M8x10	152	23.53	10.6
WR 75	P71 B5	14	16.3	5	160	130	110	10	M8x10	152	23.53	10.7
WR 75	P80 B5	19	21.8	6	200	165	130	12	M10x13	163.5	11	11.5
WR 75	P90 B5	24	27.3	8	200	165	130	12	M10x13	163.5	11	11.6

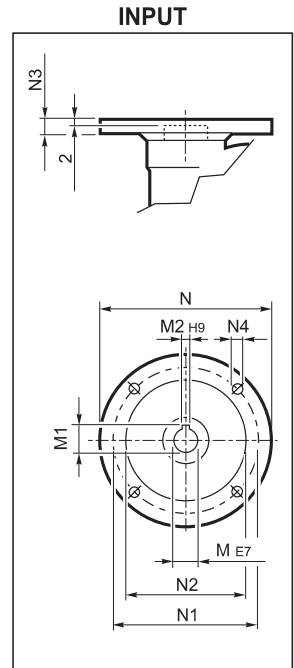
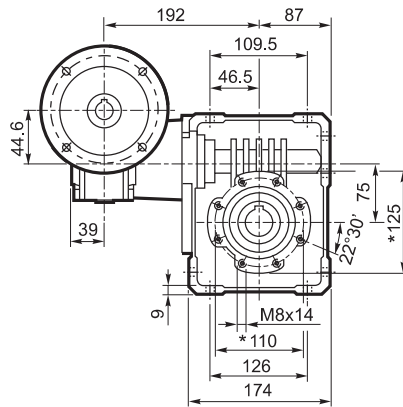
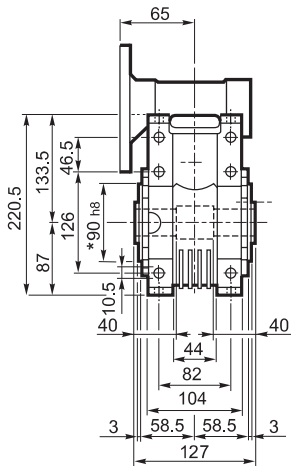
* De ambos lados

Brida reducida

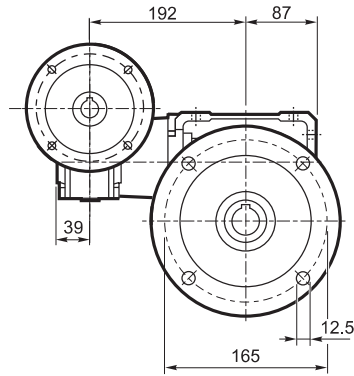
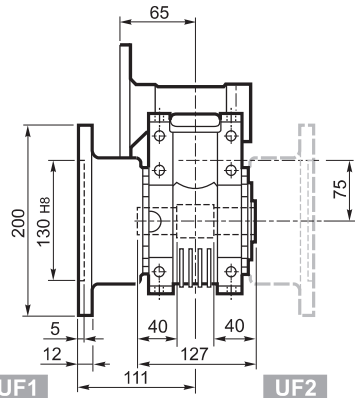


VF/W 44/75...P (IEC)

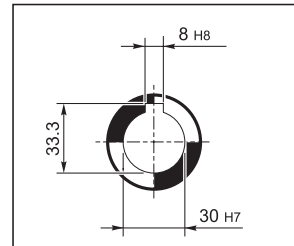
U



UF

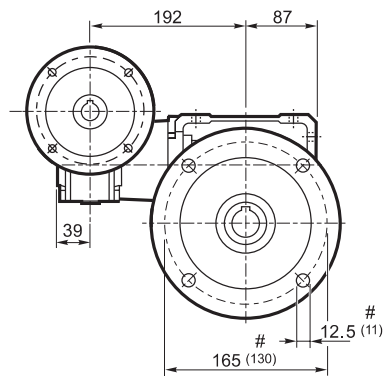
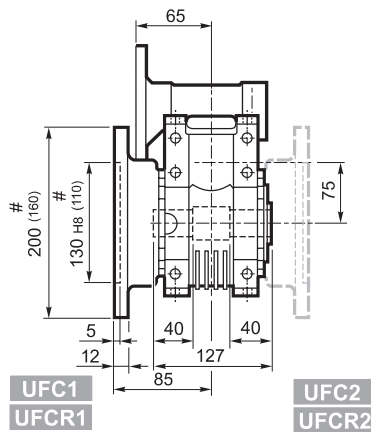


STANDARD OUTPUT

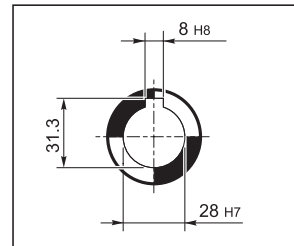


UFC

UFCR #



ON REQUEST OUTPUT



		M	M1	M2	N	N1	N2	N3	N4	Kg
VF/W 44/75	P63 B5	11	12.8	4	140	115	95	10	9.5	12.5
VF/W 44/75	P71 B5	14	16.3	5	160	130	110	10	9.5	
VF/W 44/75	P63 B14	11	12.8	4	90	75	60	8	5.5	
VF/W 44/75	P71 B14	14	16.3	5	105	85	70	10	7	

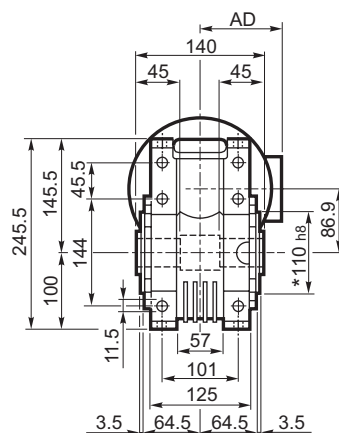
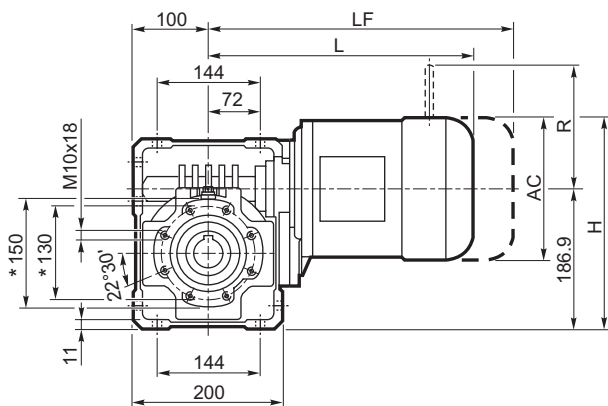
* De ambos lados

Brida reducida

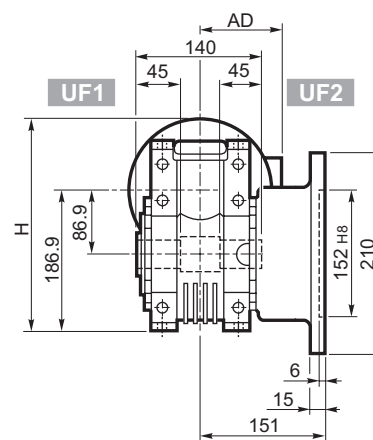
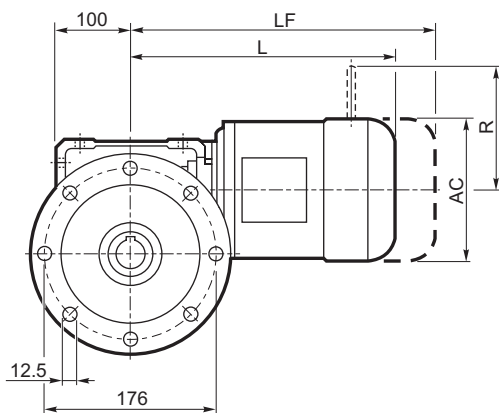


W 86...M/ME/MX/MXN

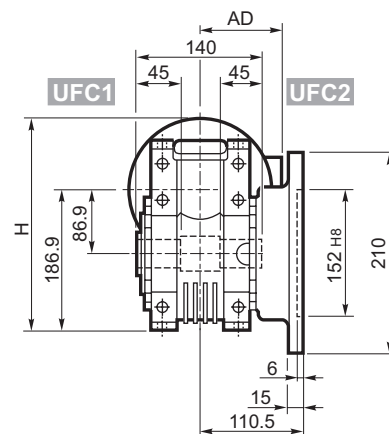
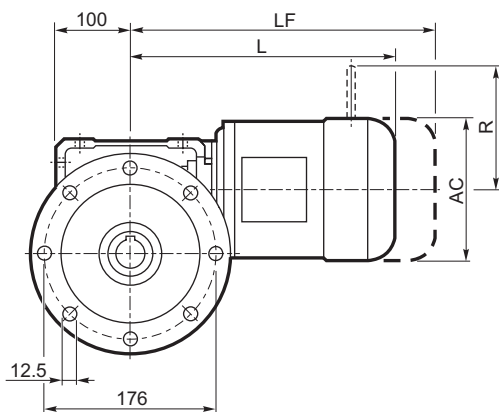
U



UF



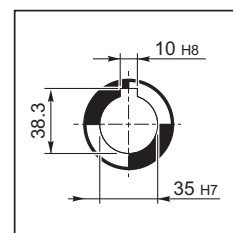
UFC



			M/ME/MX/MXN				Kg	M...FD M...FA		Kg	M...FD		M...FA	
			AC	H	L	AD		LF			R	AD	R	AD
W 86	S1	M1	138	256	324	108	20.1	385	22.3	103	135	124	108	
W 86	S1	ME1	138	256	324	108	20.1	385	22.3	103	135	124	135	
W 86	S10	MXN10	138	256	353	137	22.5	412	25.2	103	138	121	138	
W 86	S2	M2S	156	265	349	119	22.6	425	25.7	129	146	134	119	
W 86	S2	ME2S	156	265	349	119	24.2	410	25.8	129	143	134	143	
W 86	S2	MX2S	156	265	393	119	27.7	465	31.5	129	143	134	143	
W 86	S20	MXN20	158	266	402.5	146	29.9	473.5	33.8	129	148	131	148	
W 86	S3	ME3S	195	283.5	392	142	31.2	488	37.8	160	155	160	155	
W 86	S3	MX3S	195	283.5	424	142	34.2	514	41.2	160	155	160	155	
W 86	S3	ME3L	195	283.5	424	142	36.7	515	42.7	160	155	160	155	
W 86	S3	MX3L	195	283.5	468	142	42.7	560	49.7	160	155	160	155	

* De ambos lados

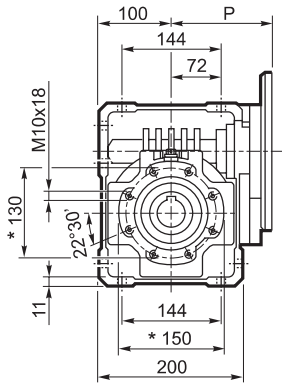
OUTPUT



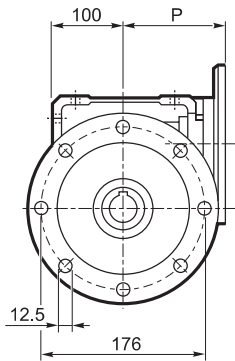


W 86...P (IEC)

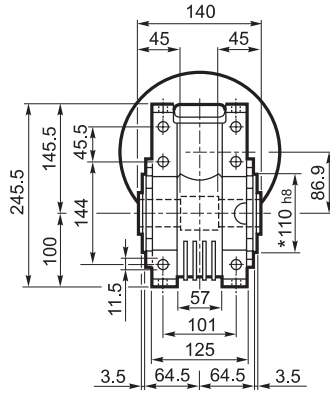
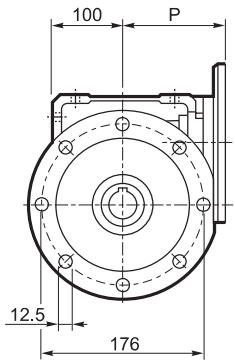
U



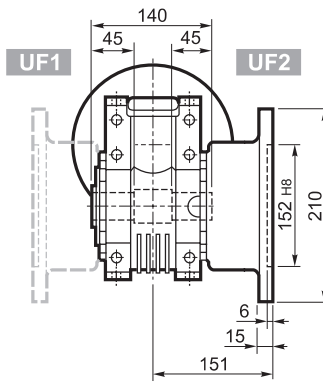
UF



UFC

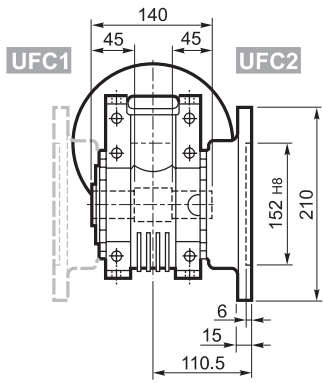


UF1



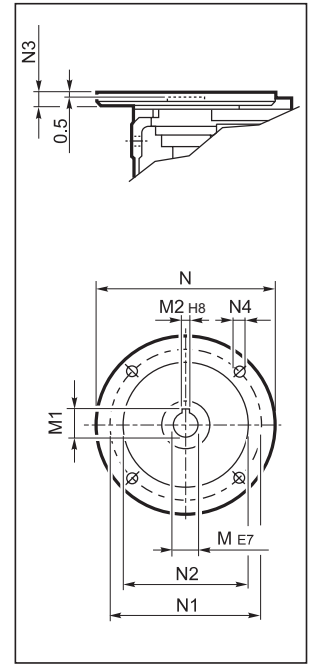
UF2

UFC1

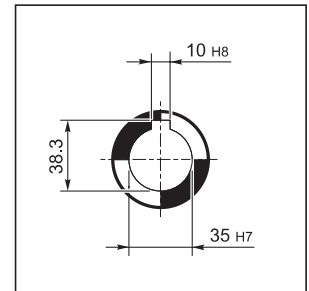





UFC2

INPUT



OUTPUT



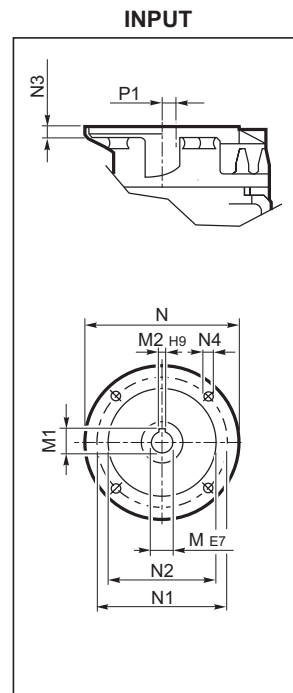
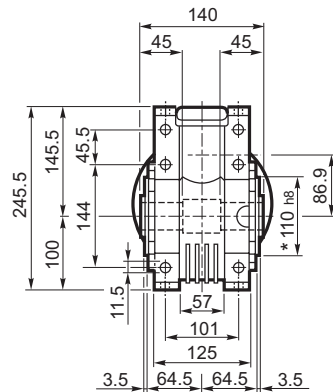
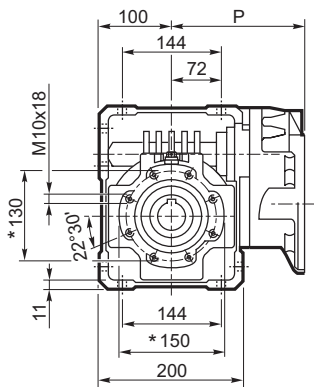
		M	M1	M2	N	N1	N2	N3	N4	P	
W 86	P71 B5	14	16.3	5	160	130	110	11	9	128	13.6
W 86	P80 B5	19	21.8	6	200	165	130	12	11.5	128	13.8
W 86	P90 B5	24	27.3	8	200	165	130	12	11.5	128	13.7
W 86	P100 B5	28	31.3	8	250	215	180	13	12.5	136	13.8
W 86	P112 B5	28	31.3	8	250	215	180	13	12.5	136	13.8
W 86	P80 B14	19	21.8	6	120	100	80	7.5	6.5	128	13.5
W 86	P90 B14	24	27.3	8	140	115	95	7.5	8.5	128	13.5
W 86	P100 B14	28	31.3	8	160	130	110	10	8.5	136	13.6
W 86	P112 B14	28	31.3	8	160	130	110	10	8.5	136	13.6

* De ambos lados

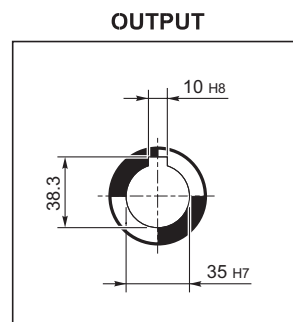
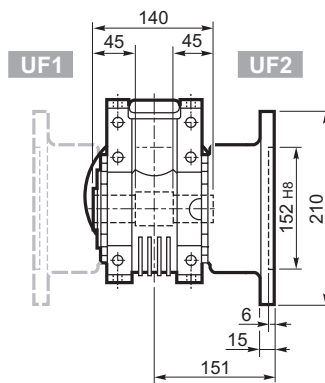
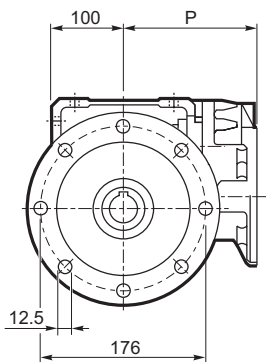


WR 86...P (IEC)

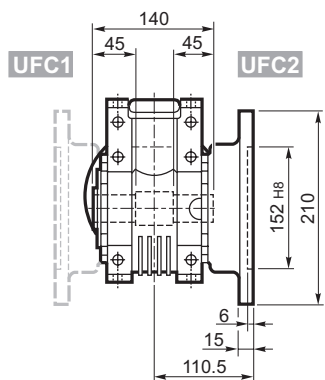
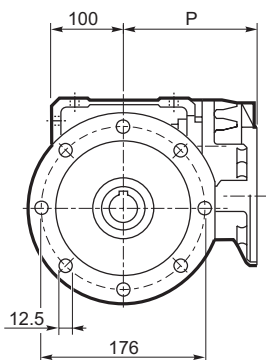
U



UF



UFC



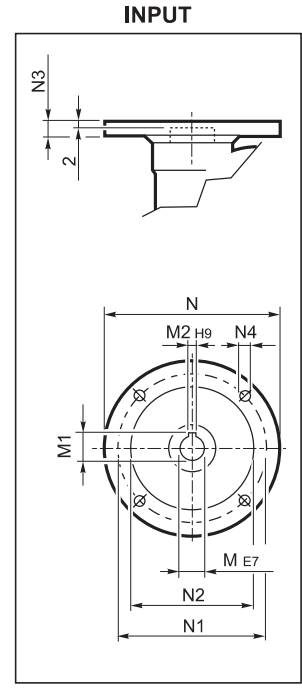
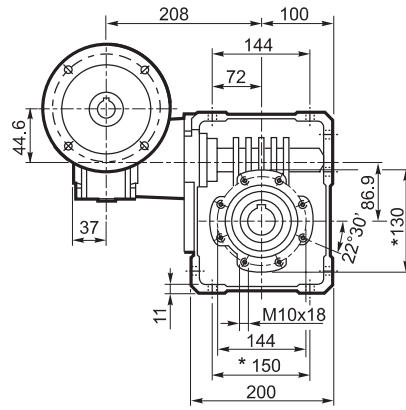
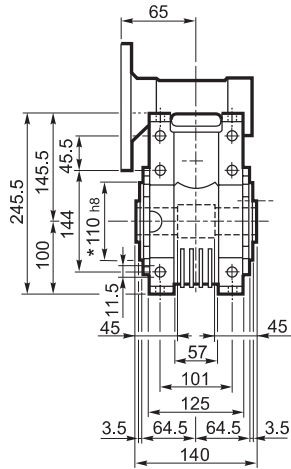
		M	M1	M2	N	N1	N2	N3	N4	P	P1	
WR 86	P63 B5	11	12.8	4	140	115	95	10	M8x10	168	35.4	14.3
WR 86	P71 B5	14	16.3	5	160	130	110	10	M8x10	168	35.4	14.4
WR 86	P80 B5	19	21.8	6	200	165	130	12	M10x13	179.5	22.9	15.2
WR 86	P90 B5	24	27.3	8	200	165	130	12	M10x13	179.5	22.9	15.3

* De ambos lados

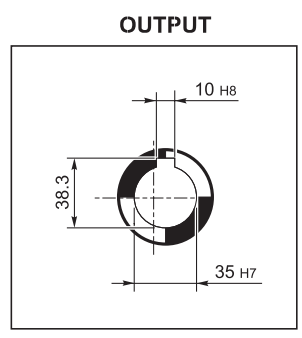
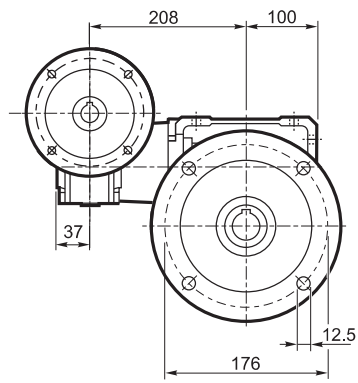
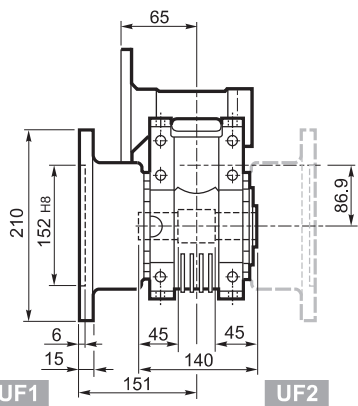


VF/W 44/86... P (IEC)

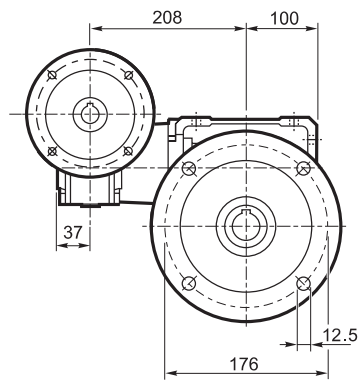
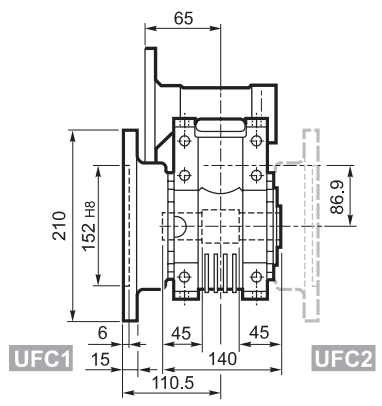
U



UF



UFC



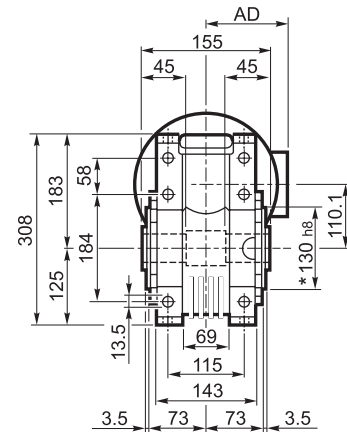
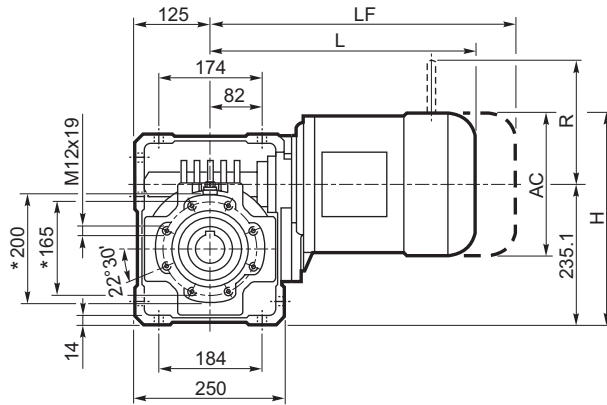
		M	M1	M2	N	N1	N2	N3	N4	
VF/W 44/86	P63 B5	11	12.8	4	140	115	95	10	9.5	16.6
VF/W 44/86	P71 B5	14	16.3	5	160	130	110	10	9.5	
VF/W 44/86	P63 B14	11	12.8	4	90	75	60	8	5.5	
VF/W 44/86	P71 B14	14	16.3	5	105	85	70	10	7	

* De ambos lados

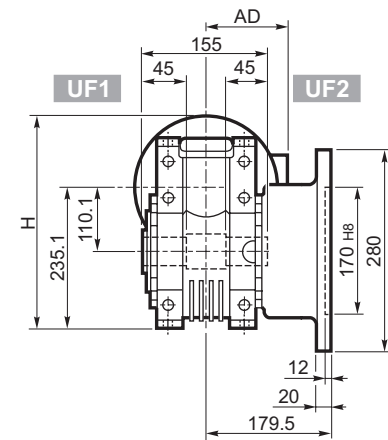
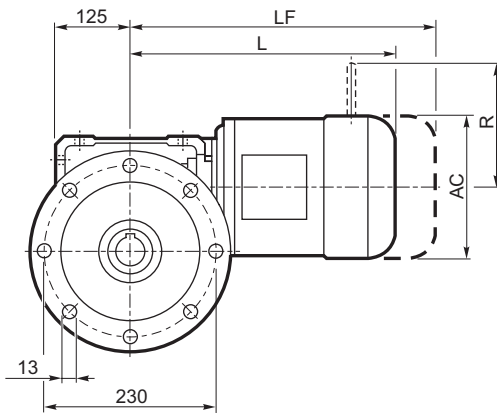


W 110...M/ME/MX

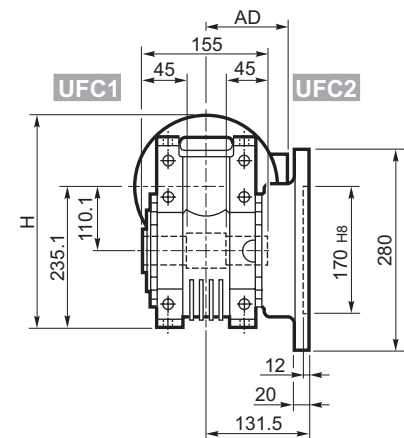
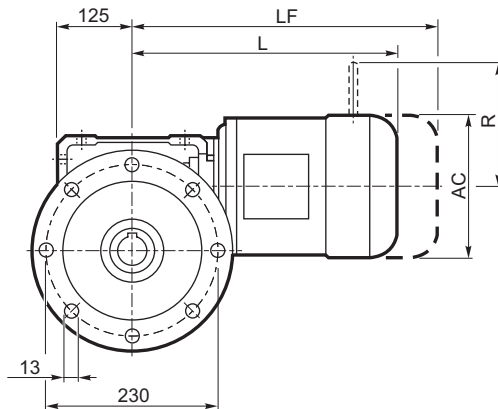
U



UF_

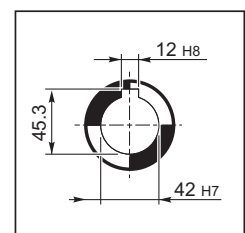


UFC_



			M/ME/MX				Kg	M...FD M...FA		Kg	M...FD		M...FA	
			AC	H	L	AD		LF	R		AD	R	AD	
W 110	S2	M2S	156	313	364	119	38	440	41	129	146	134	119	
W 110	S2	ME2S	156	313	364	119	38	440	39.6	129	143	134	143	
W 110	S2	MX2S	156	313	408	119	43.1	480	46.9	129	143	134	143	
W 110	S3	ME3S	195	332	407	142	47.5	503	53.5	160	155	160	155	
W 110	S3	MX3S	195	332	440	142	50.5	530	57.5	160	155	160	155	
W 110	S3	ME3L	195	332	439	142	53	530	59	160	155	160	155	
W 110	S3	MX3L	195	332	483	142	59	575	66	160	155	160	155	

OUTPUT

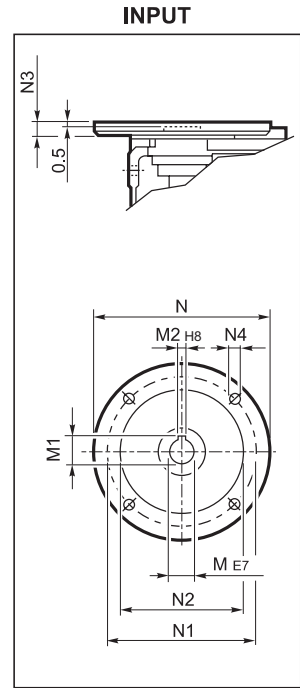
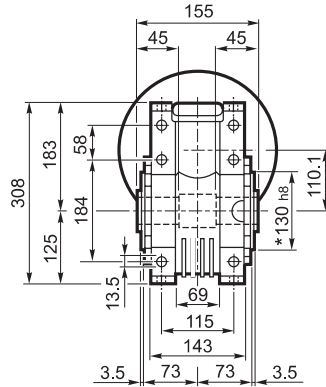
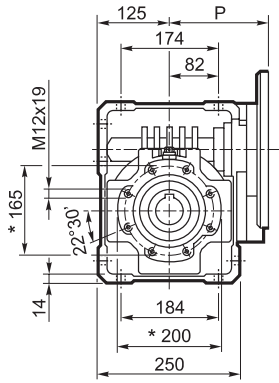


* De ambos lados

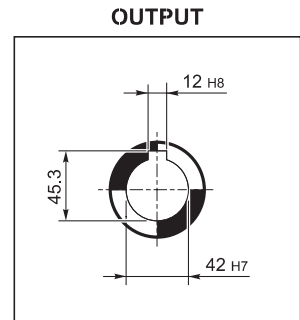
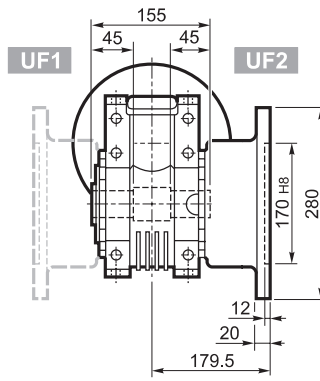
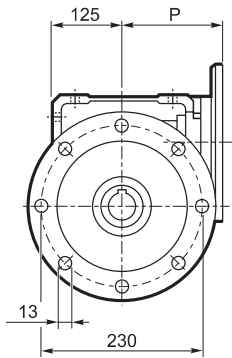


W 110...P (IEC)

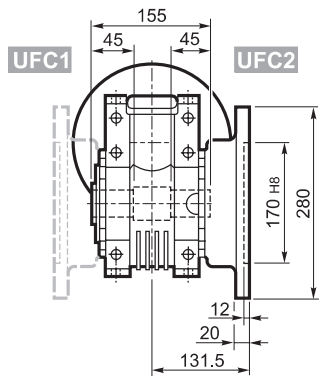
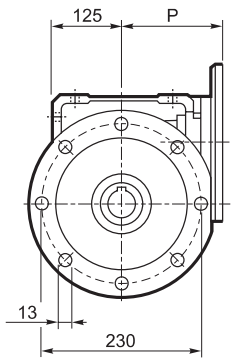
U



UF_



UFC_



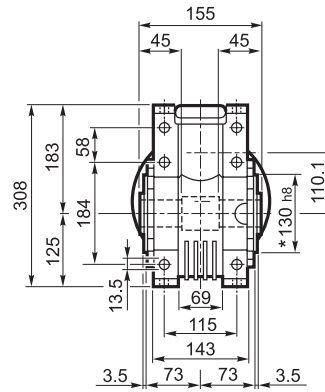
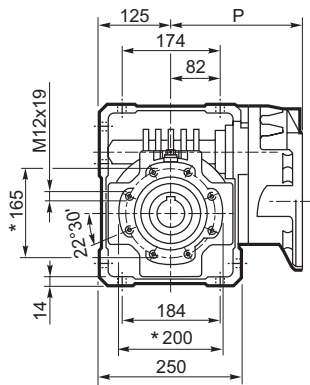
		M	M1	M2	N	N1	N2	N3	N4	P	
W 110	P80 B5	19	21.8	6	200	165	130	—	M10x12	143	28
W 110	P90 B5	24	27.3	8	200	165	130	—	M10x12	143	28
W 110	P100 B5	28	31.3	8	250	215	180	13	13	151	29
W 110	P112 B5	28	31.3	8	250	215	180	13	13	151	29
W 110	P132 B5	38	41.3	10	300	265	230	16	14	226	31
W 110	P80 B14	19	21.8	6	120	100	80	7.5	7	143	27.5
W 110	P90 B14	24	27.3	8	140	115	95	6.5	9	143	27.5
W 110	P100 B14	28	31.3	8	160	130	110	13	9	151	27
W 110	P112 B14	28	31.3	8	160	130	110	13	9	151	27

* De ambos lados

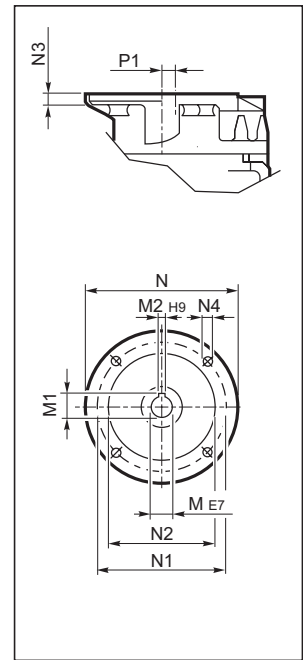


WR 110...P (IEC)

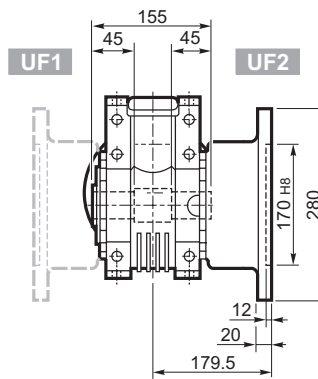
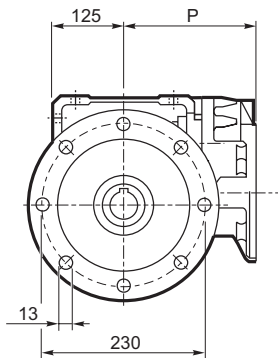
U



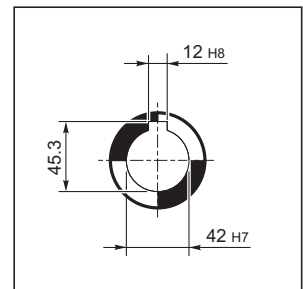
INPUT



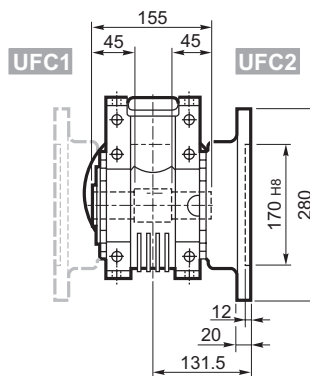
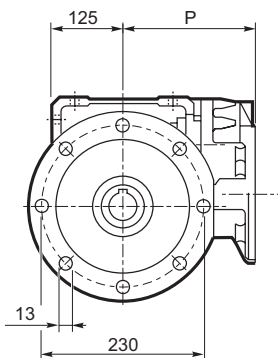
UF_



OUTPUT



UFC_



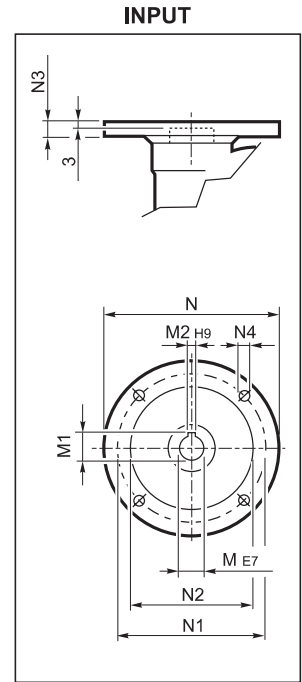
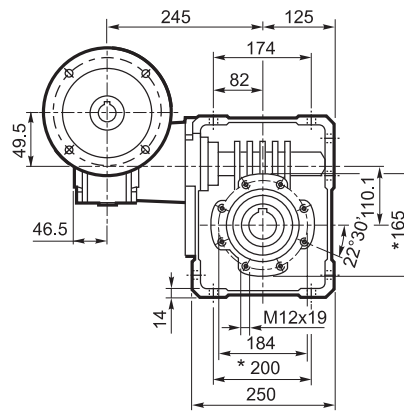
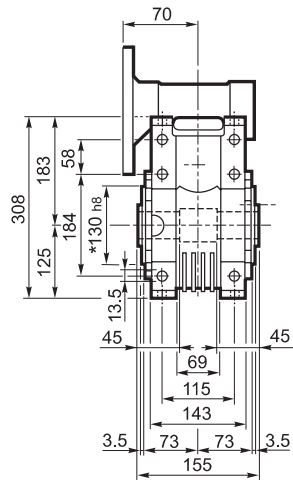
		M	M1	M2	N	N1	N2	N3	N4	P	P1	
WR 110	P71 B5	14	16.3	5	160	130	110	10	M8x14	185	58.6	30.5
WR 110	P80 B5	19	21.8	6	200	165	130	14	M10x15	204	21.1	31
WR 110	P90 B5	24	27.3	8	200	165	130	14	M10x15	204	21.1	31
WR 110	P100 B5	28	31.3	8	250	215	180	14	M12x13	213	21.1	32
WR 110	P112 B5	28	31.3	8	250	215	180	14	M12x13	213	21.1	32

* De ambos lados

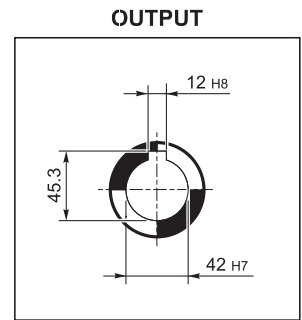
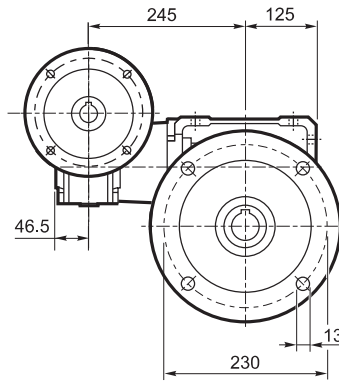
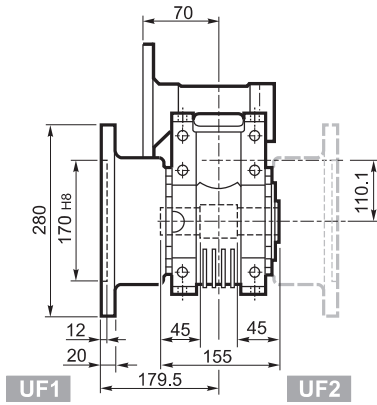


VF/W 49/110...P (IEC)

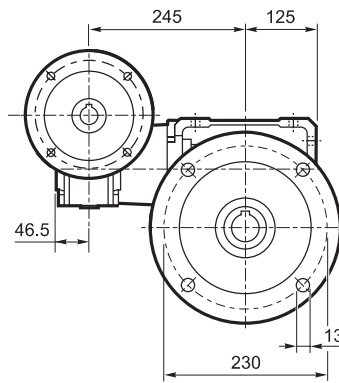
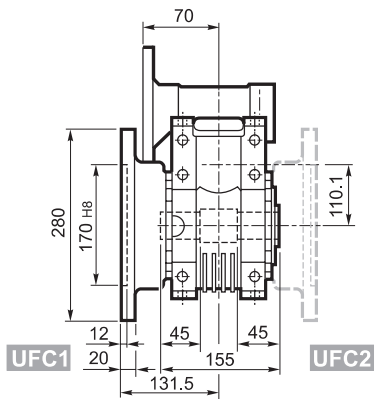
U






UF



UFC



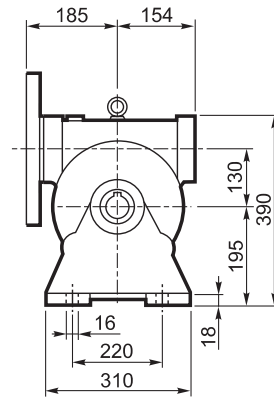
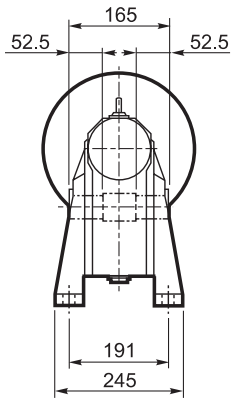
		M	M1	M2	N	N1	N2	N3	N4	
VF/W 49/110	P63 B5	11	12.8	4	140	115	95	10.5	9.5	33
VF/W 49/110	P71 B5	14	16.3	5	160	130	110	10.5	9.5	
VF/W 49/110	P80 B5	19	21.8	6	200	165	130	10	11.5	
VF/W 49/110	P63 B14	11	12.8	4	90	75	60	7	6	
VF/W 49/110	P71 B14	14	16.3	5	105	85	70	10.5	6.5	
VF/W 49/110	P80 B14	19	21.8	6	120	100	80	10	7	

* De ambos lados

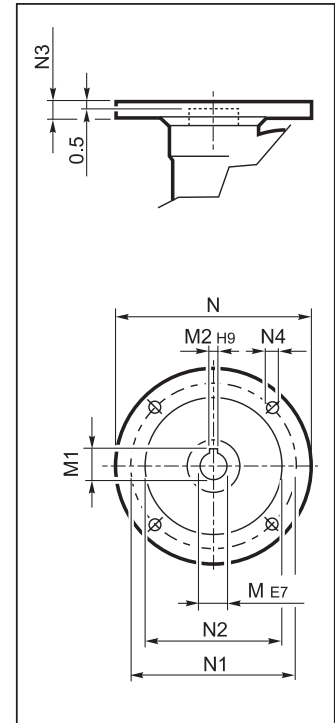


VF 130...P (IEC)

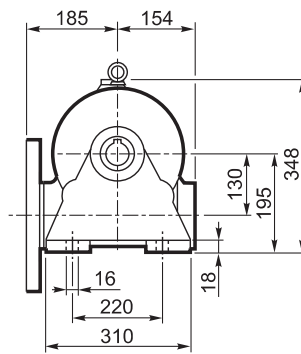
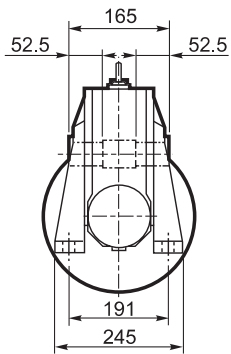
A



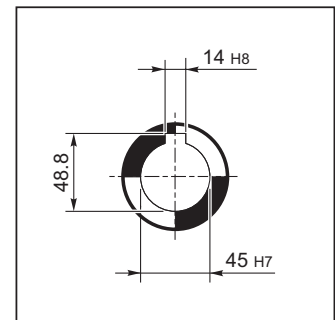
INPUT



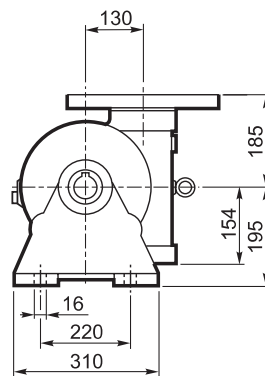
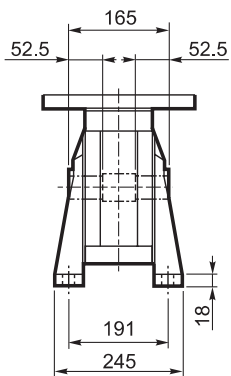
N



OUTPUT

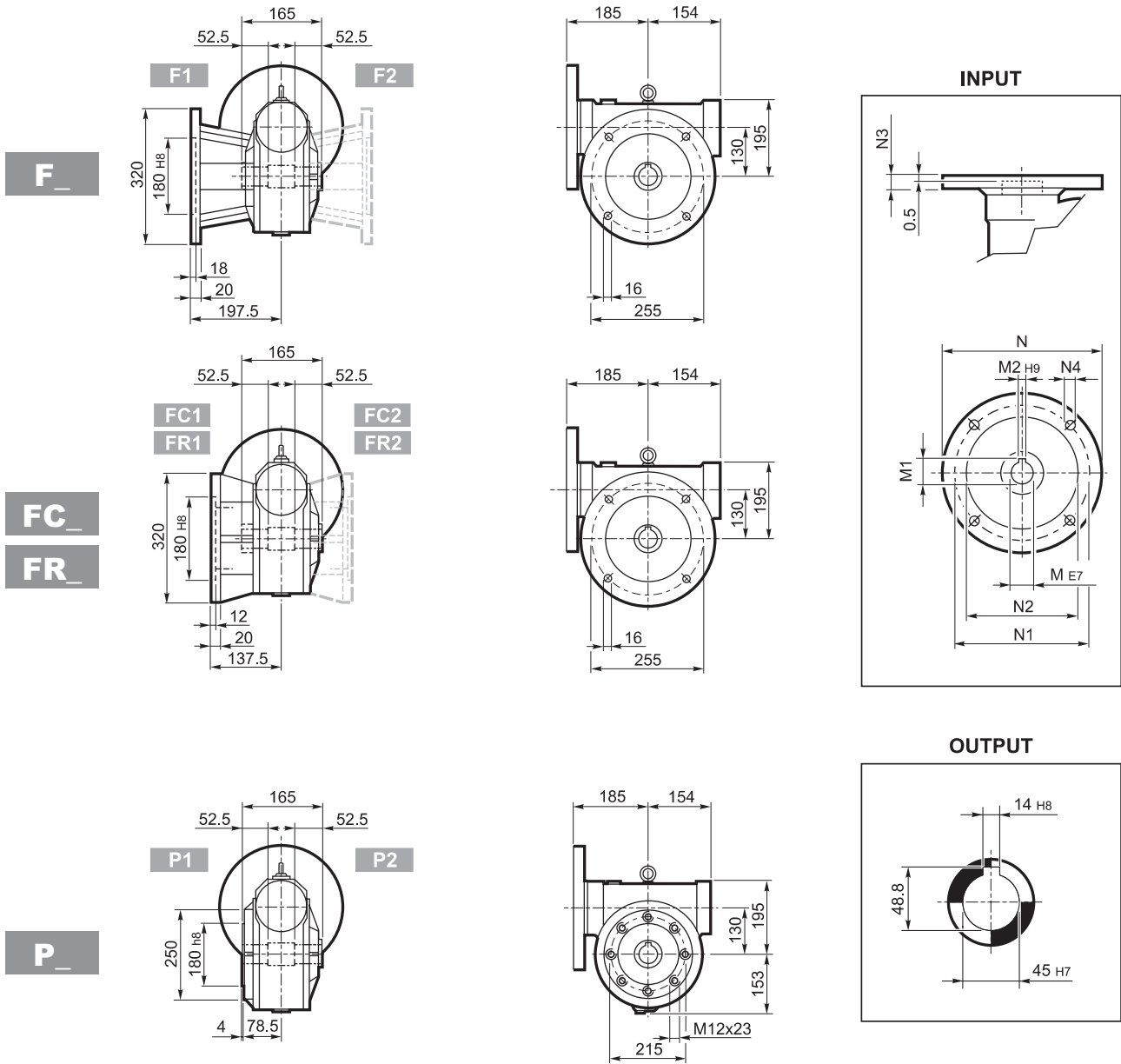





V





VF 130...P (IEC)



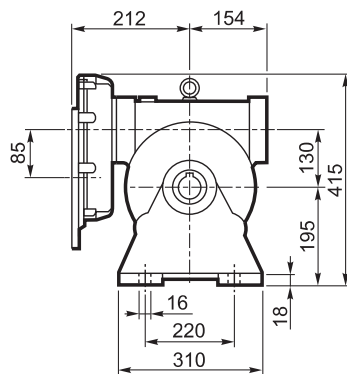
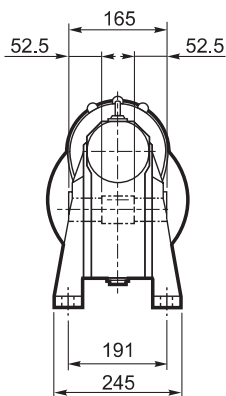
		M	M1	M2	N	N1	N2	N3	N4	
VF130	P90 B5	24	27.3	8	200	165	130	17	11	49
VF130	P100 B5	28	31.3	8	250	215	180	17	13	
VF130	P112 B5	28	31.3	8	250	215	180	17	13	
VF130	P132 B5	38	40.1#	10	300	265	230	17	13	

Chaveta rebajada

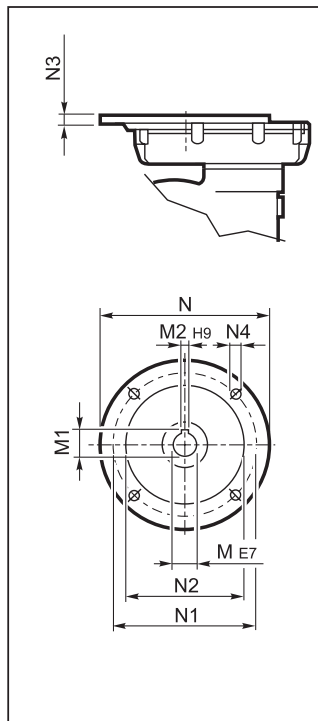


VFR 130...P (IEC)

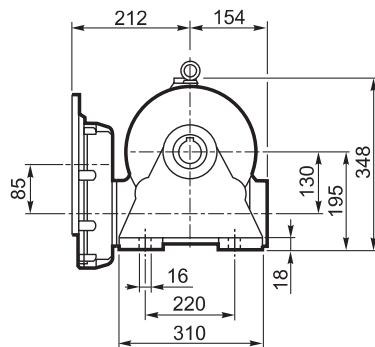
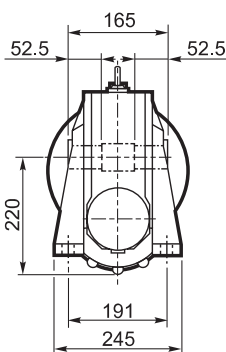
A



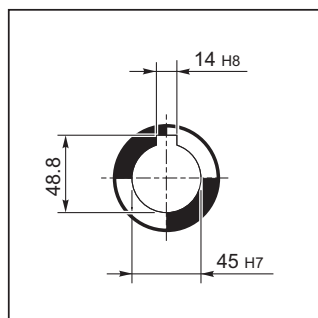
INPUT



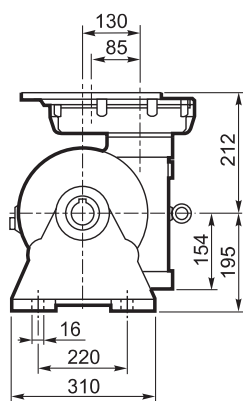
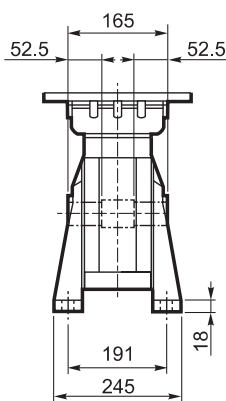
N



OUTPUT

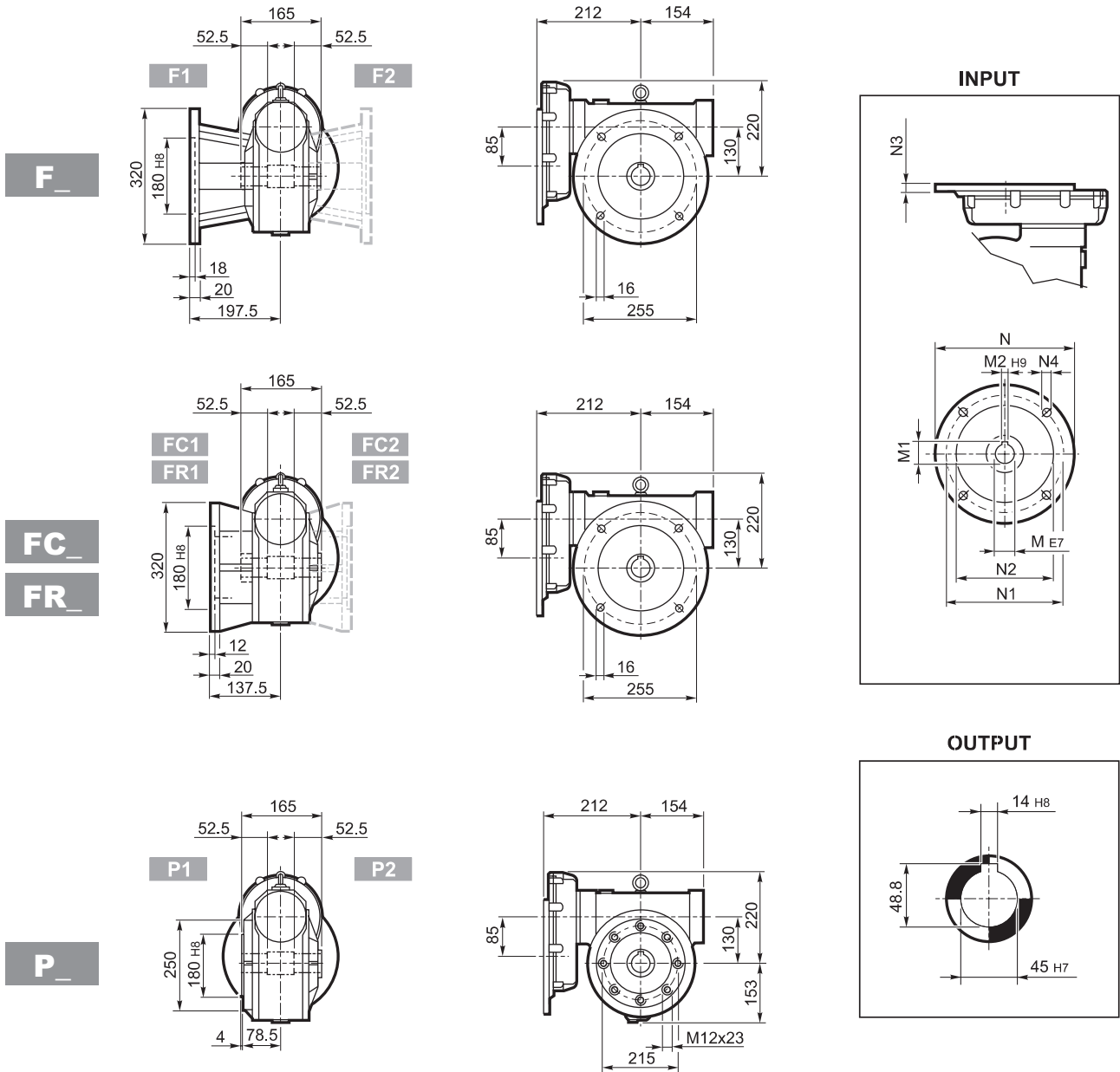





V





VFR 130...P (IEC)



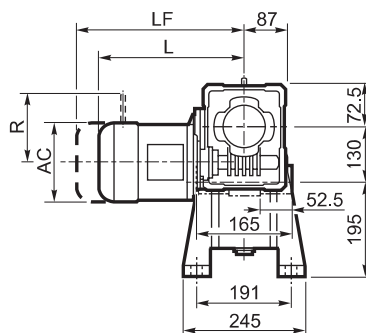
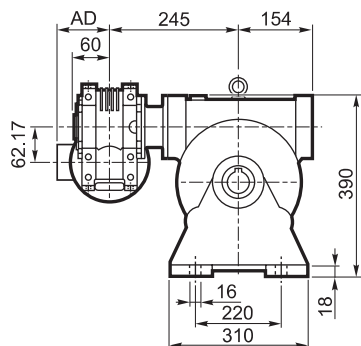
		M	M1	M2	N	N1	N2	N3	N4	
VFR 130	P80 B5	19 K6	21.8	6	200	165	130	12	M10x25	57
VFR 130	P90 B5	24 K6	27.3	8	200	165	130	12	M10x25	
VRF 130	P100 B5	28 J6	29.1#	8	250	215	180	13	M12x35	
VRF 130	P112 B5	28 J6	29.1#	8	250	215	180	13	M12x35	

Chaveta rebajada

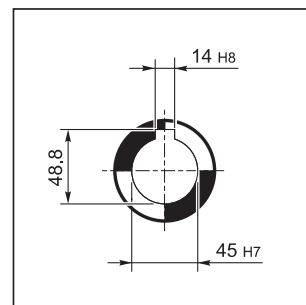


W/VF 63/130...M/ME/MX/MXN

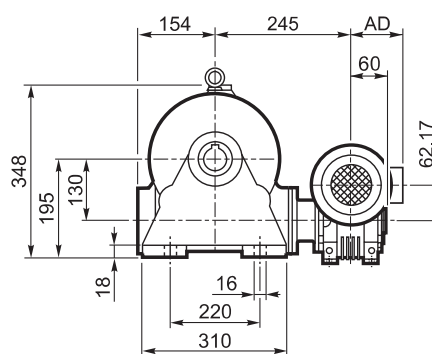
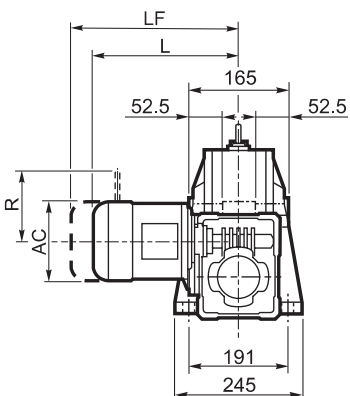
A



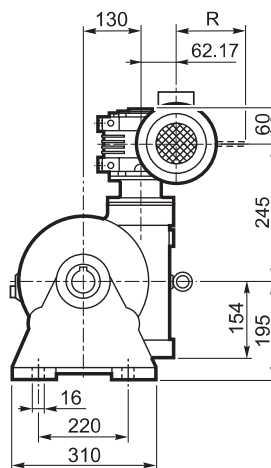
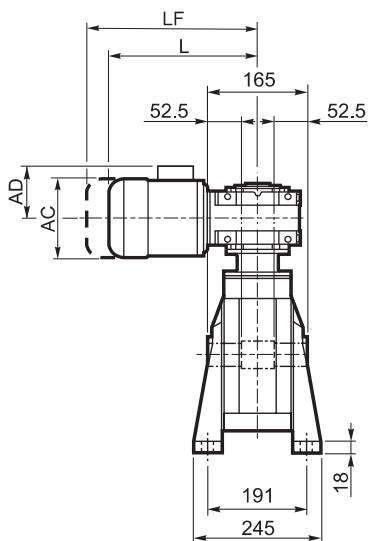
OUTPUT



N



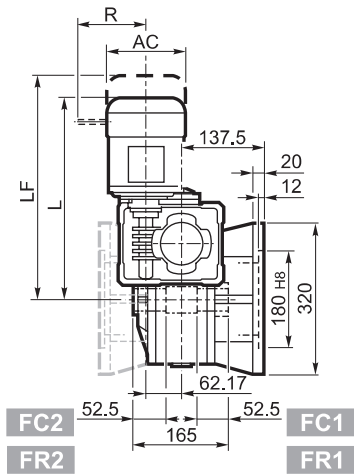
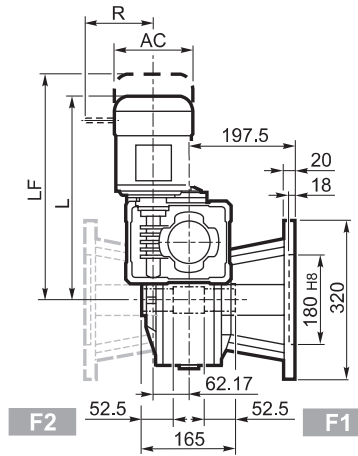
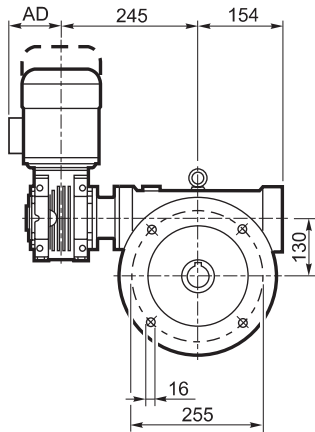
V



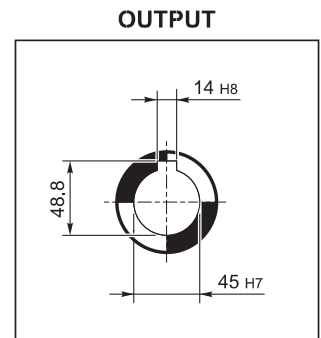
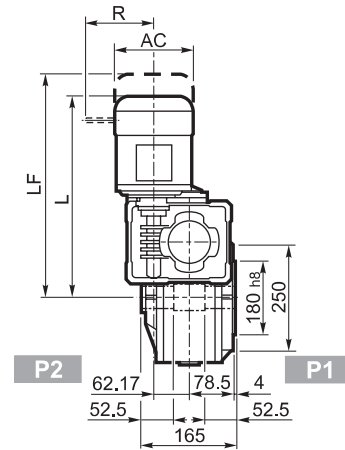
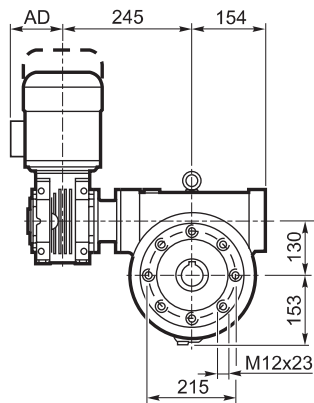


W/VF 63/130...M/ME/MX/MXN

F_
FC_
FR_



P_

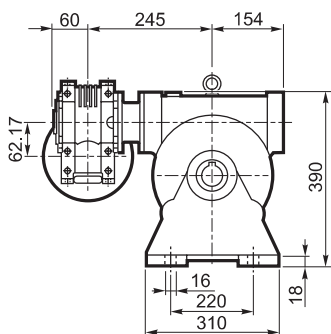


			M/ME/MX/MXN				M...FD M...FA		M...FD		M...FA	
			AC	L	AD	Kg	LF	Kg	R	AD	R	AD
W/VF 63/130	S1	M1	138	419	108	63	480	65	103	135	124	108
W/VF 63/130	S1	ME1	138	419	108	63	480	65	103	135	124	108
W/VF 63/130	S10	MXN10	138	448	137	65.4	507	67.7	103	138	121	138
W/VF 63/130	S2	ME2S	156	447	119	68	517	69.6	129	143	134	143
W/VF 63/130	S2	MX2S	156	491	119	73.1	563	76.9	129	143	134	143
W/VF 63/130	S20	MXN20	158	500.5	146	73.1	571.5	77	129	148	131	148

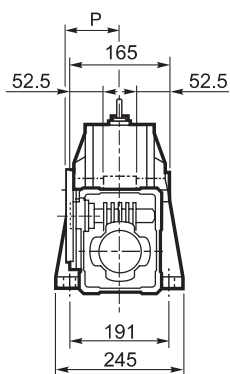


W/VF 63/130...P (IEC)

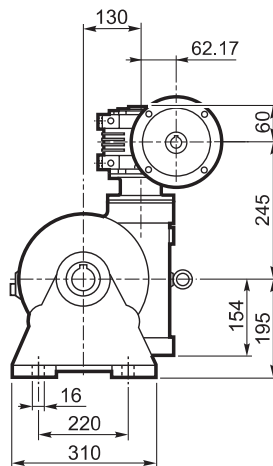
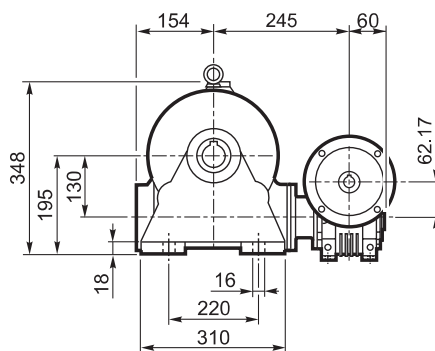
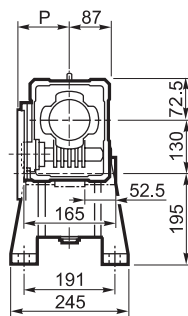
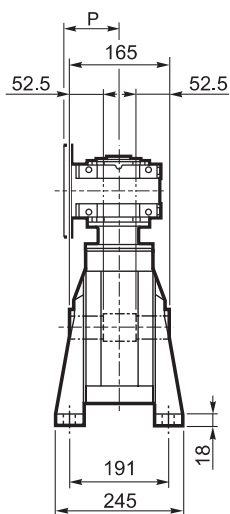
A



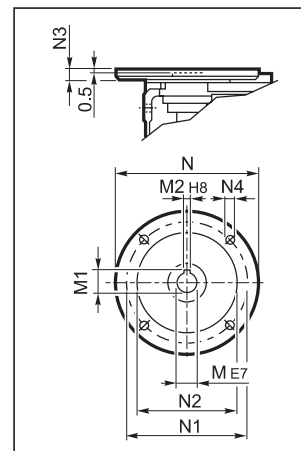
N



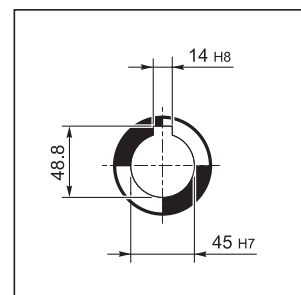
V



INPUT



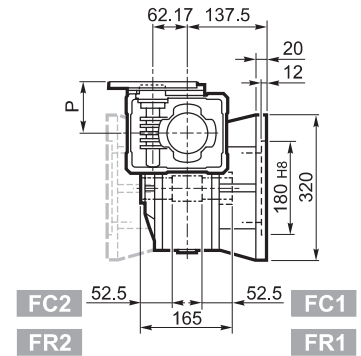
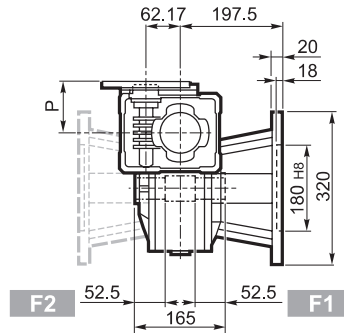
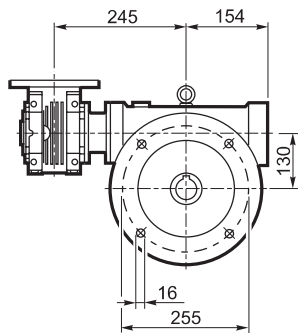
OUTPUT



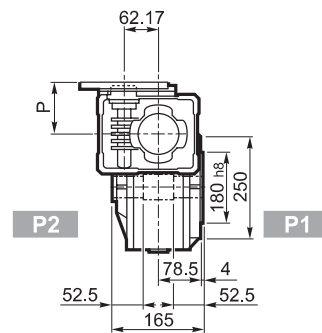
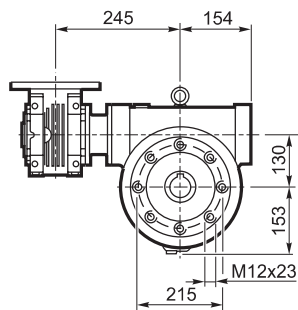


W/VF 63/130...P (IEC)

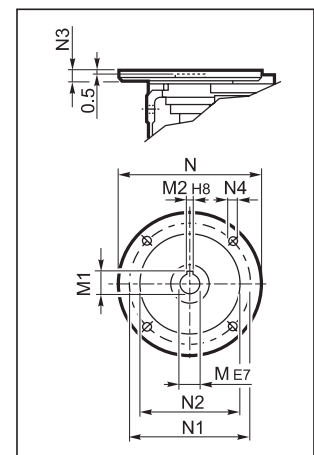
F_
FC_
FR_



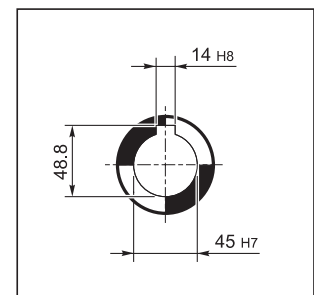
P_



INPUT



OUTPUT

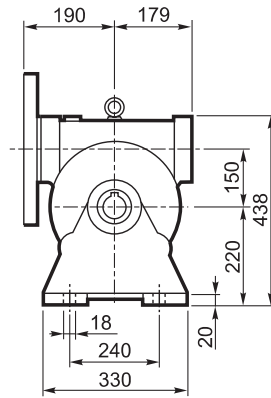
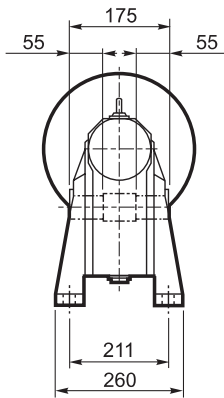


		M	M1	M2	N	N1	N2	N3	N4	P	
W/VF 63/130	P71 B5	14	16.3	5	160	130	110	11	9	95	57
W/VF 63/130	P80 B5	19	21.8	6	200	165	130	12	11.5	102	
W/VF 63/130	P90 B5	24	27.3	8	200	165	130	12	11.5	102	
W/VF 63/130	P71 B14	14	16.3	5	105	85	70	11	6.5	95	
W/VF 63/130	P80 B14	19	21.8	6	120	100	80	11	6.5	102	
W/VF 63/130	P90 B14	24	27.3	8	140	115	95	11	8.5	102	

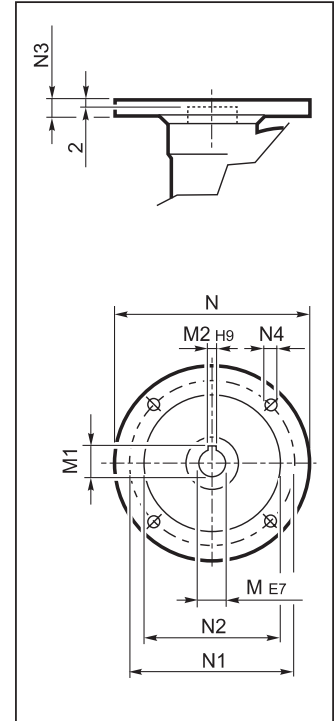


VF 150...P (IEC)

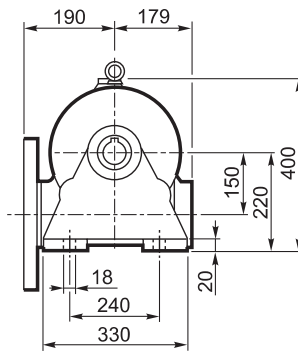
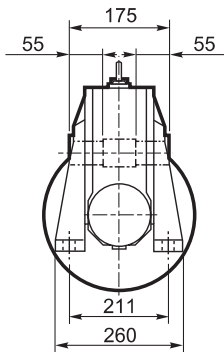
A



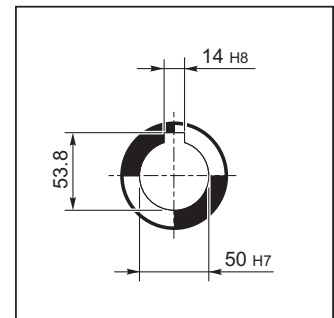
INPUT



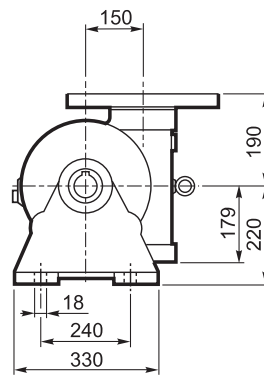
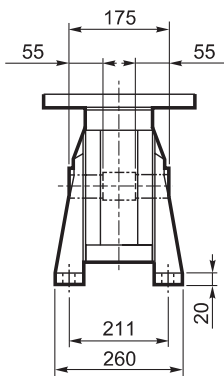
N



OUTPUT

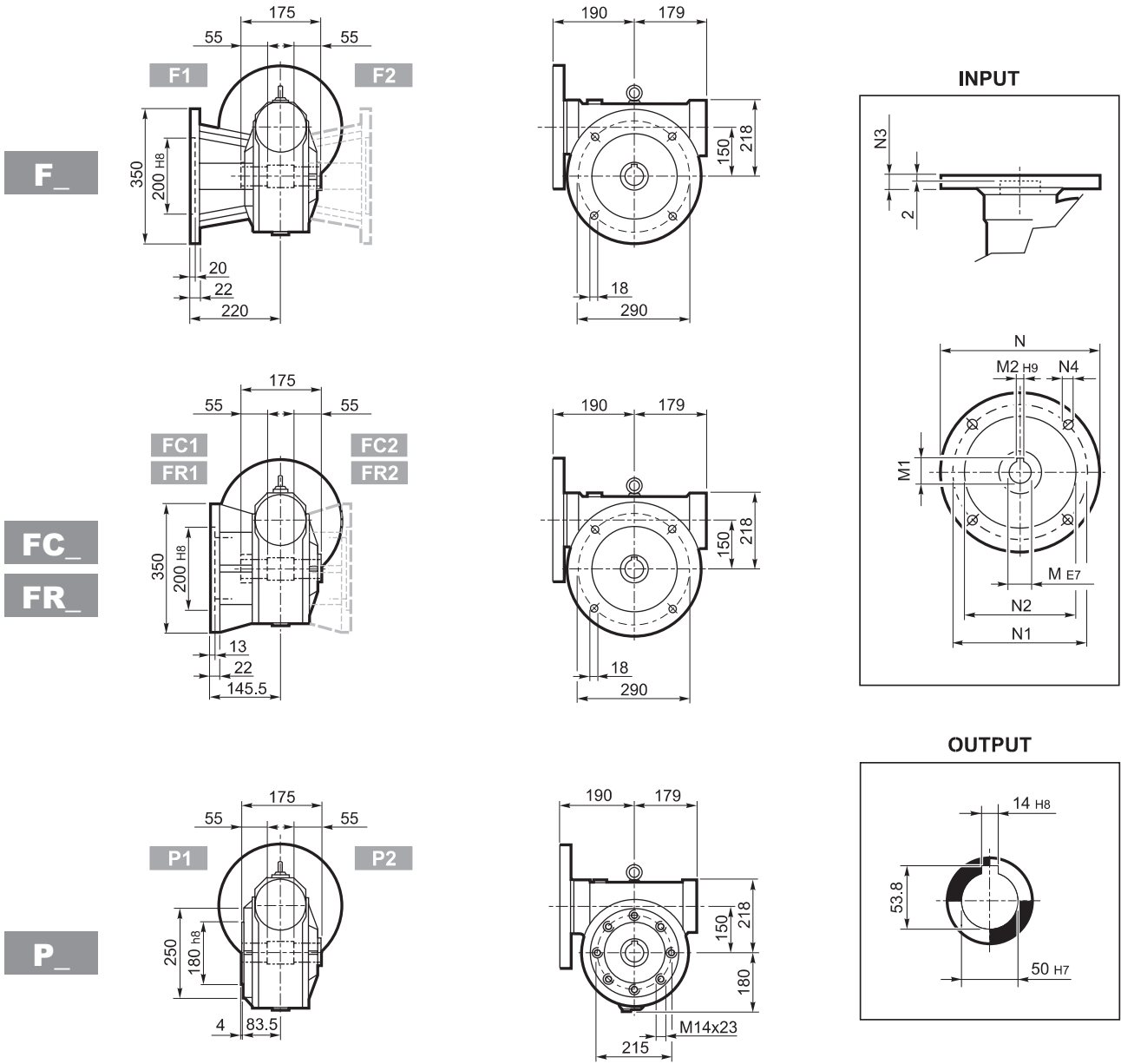


V





VF 150...P (IEC)



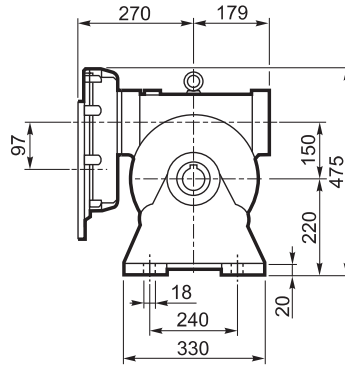
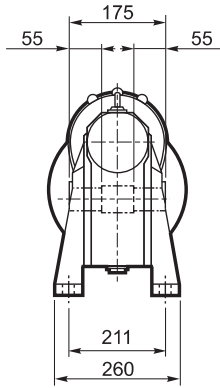
		M	M1	M2	N	N1	N2	N3	N4	
VF 150	P100 B5	28	31.3	8	250	215	180	11	13	60
VF 150	P112 B5	28	31.3	8	250	215	180	11	13	
VF 150	P132 B5	38	41.3	10	300	265	230	16	13	
VF 150	P160 B5	42	44.6#	12	350	300	250	18	18	

Chaveta rebajada

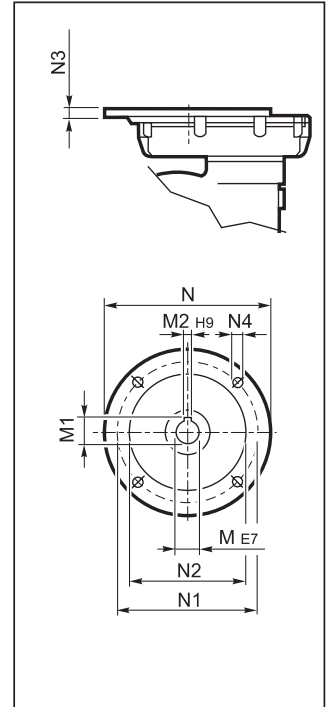


VFR 150...P (IEC)

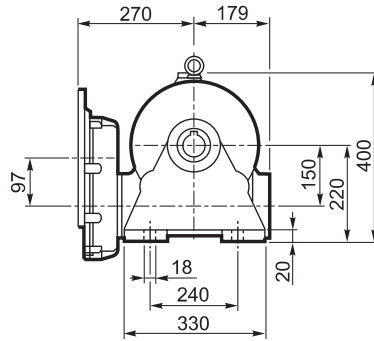
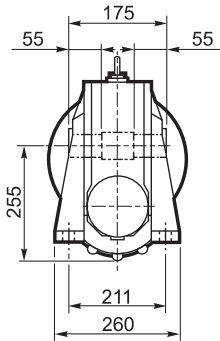
A



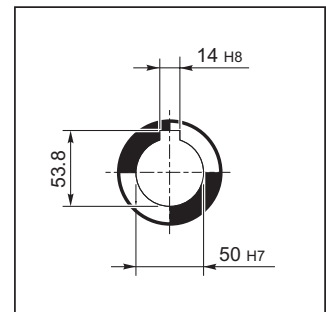
INPUT



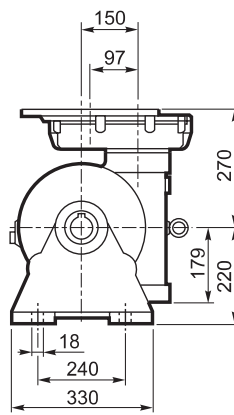
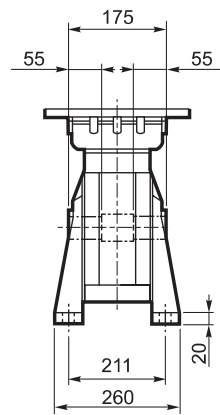
N



OUTPUT

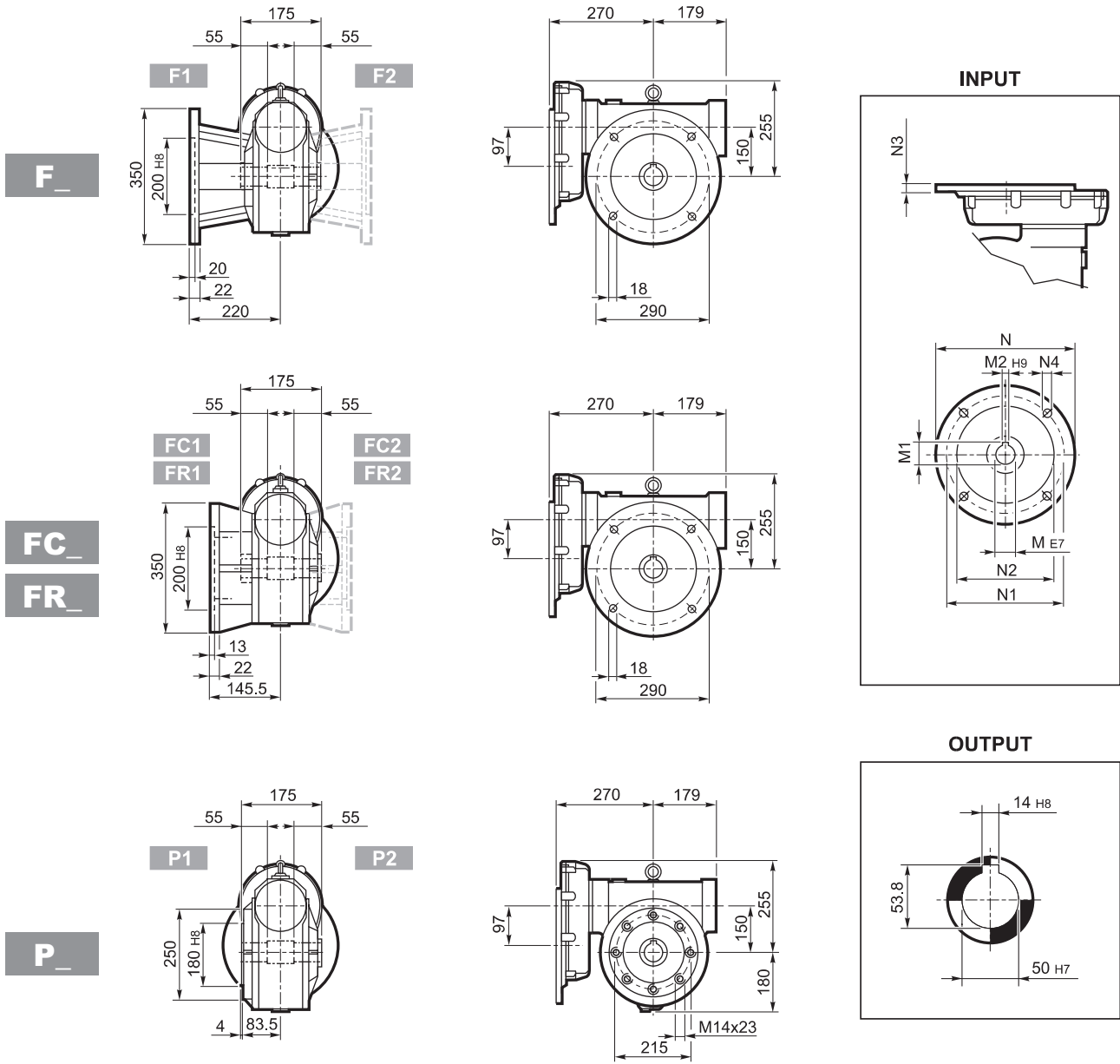





V





VFR 150...P (IEC)



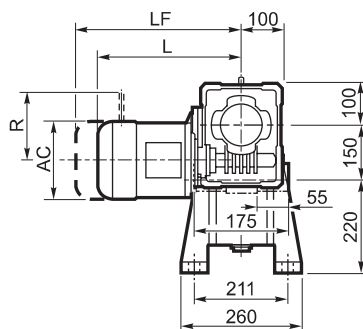
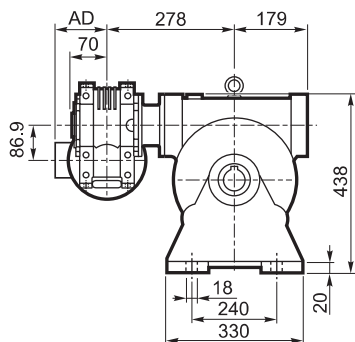
		M	M1	M2	N	N1	N2	N3	N4	
VFR 150	P90 B5	24 K6	27.3	8	200	165	130	13	M10x25	71
VRF 150	P100 B5	28 K6	31.3	8	250	215	180	13	M12x35	
VRF 150	P112 B5	28 J6	31.3	8	250	215	180	13	M12x35	
VFR 150	P132 B5	38 J6	39.6#	10	300	265	230	13	M12x35	

Chaveta rebajada

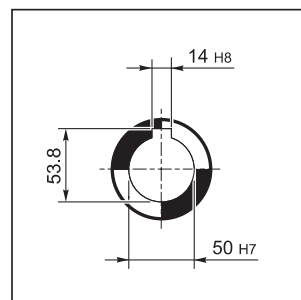


W/VF 86/150...M/ME/MX/MXN

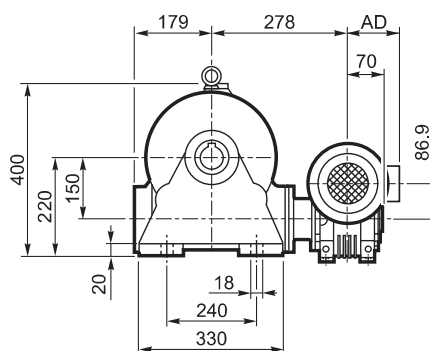
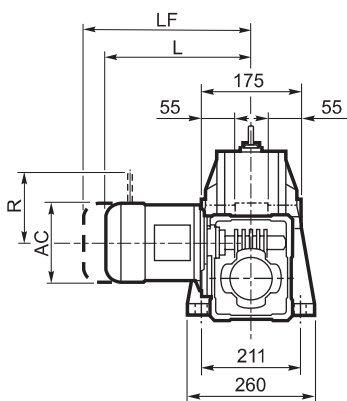
A



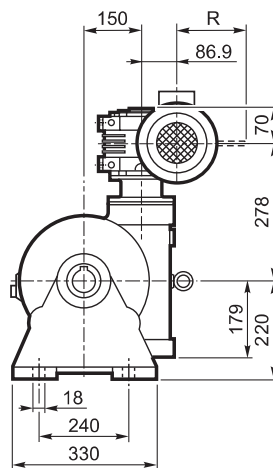
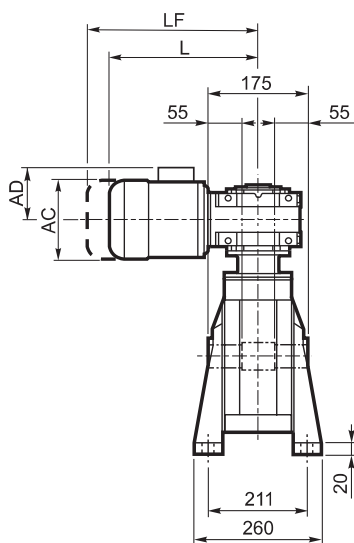
OUTPUT



N



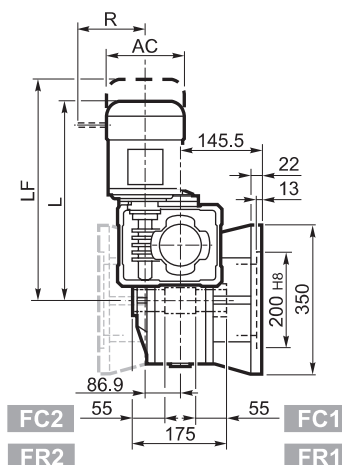
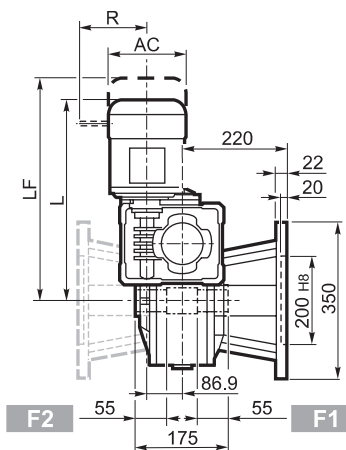
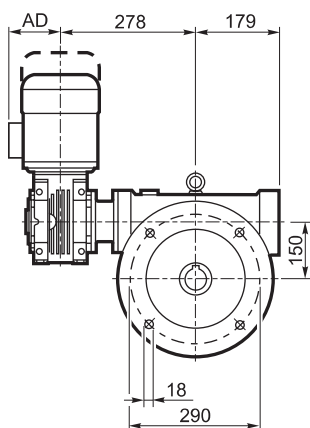
V



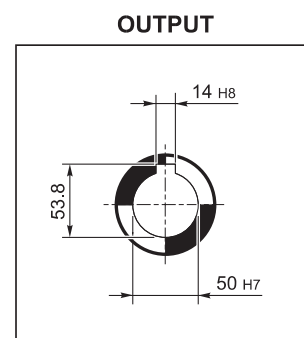
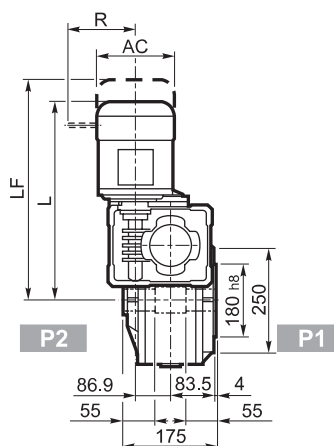
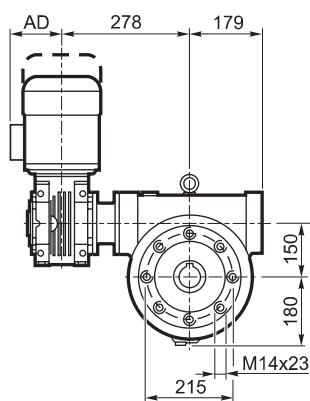


W/VF 86/150...M/ME/MX/MXN

F_
FC_
FR_



P_

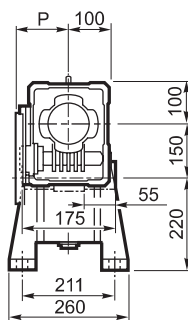
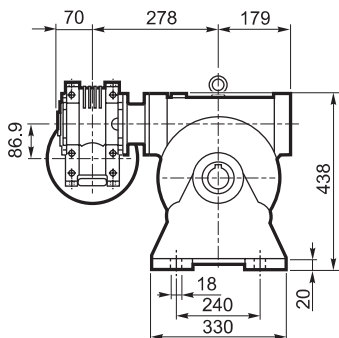


			M/ME/MX/MXN				M...FD M...FA		M...FD		M...FA	
			AC	L	AD	Kg	LF	Kg	R	AD	R	AD
W/VF 86/150	S1	M1	138	474	108	82	385	84	103	135	124	108
W/VF 86/150	S1	ME1	138	474	108	82	534	84	103	135	124	135
W/VF 86/150	S10	MXN10	138	503	137	84.4	562	86.8	103	138	121	138
W/VF 86/150	S2	ME2S	156	499	119	86	569	87.6	129	143	134	143
W/VF 86/150	S2	MX2S	156	543	119	91.1	615	94.9	129	143	134	143
W/VF 86/150	S20	MXN20	158	596.5	146	91.1	667.5	95	129	148	131	148
W/VF 86/150	S3	ME3S	195	542	142	92.5	638	98.5	160	155	160	155
W/VF 86/150	S3	MX3S	195	574	142	95.5	664	102.5	160	155	160	155
W/VF 86/150	S3	ME3L	195	574	142	98	665	104	160	155	160	155
W/VF 86/150	S3	MX3L	195	618	142	104	710	111	160	155	160	155

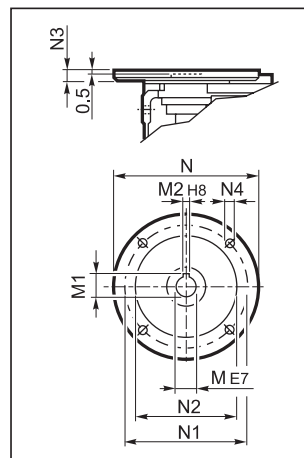


W/VF 86/150...P (IEC)

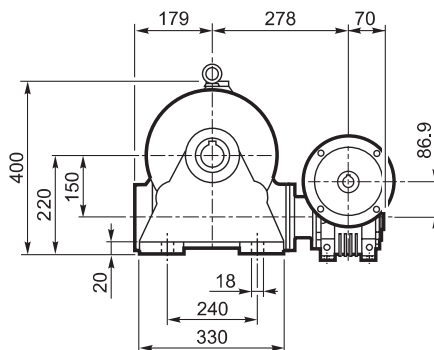
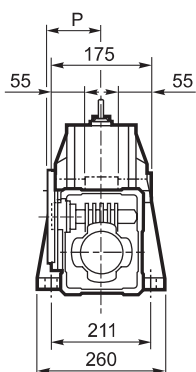
A



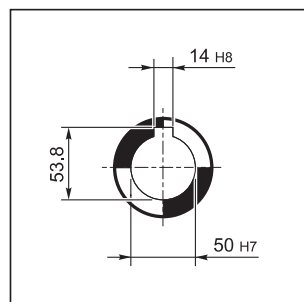
INPUT



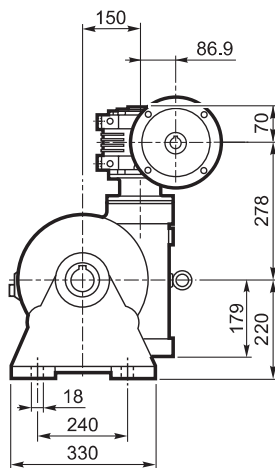
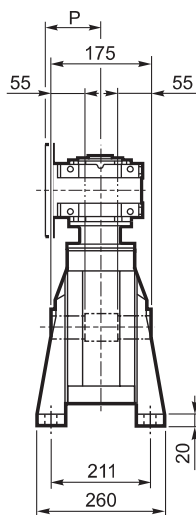
N



OUTPUT



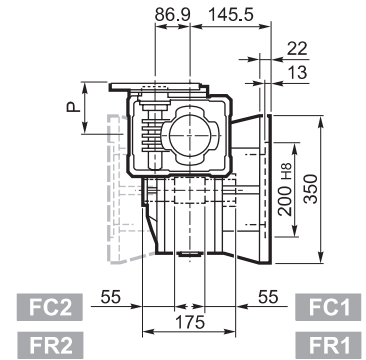
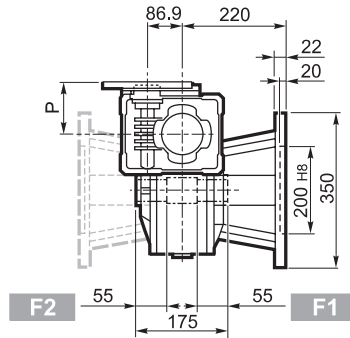
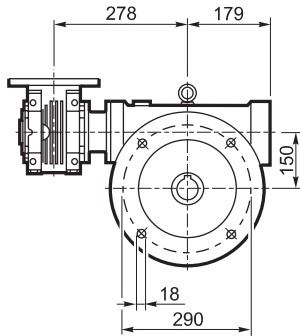
V



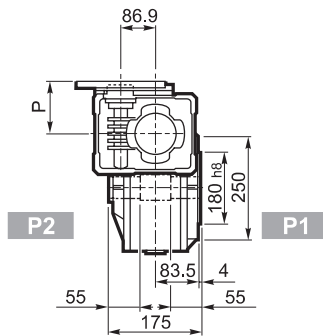
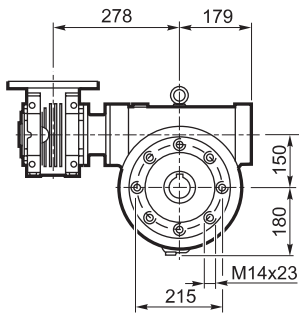


W/VF 86/150...P (IEC)

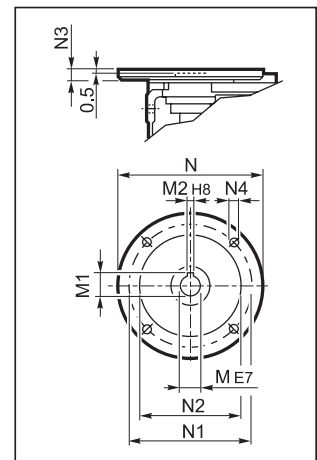
F
FC
FR



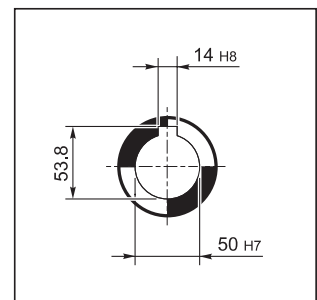
P



INPUT



OUTPUT

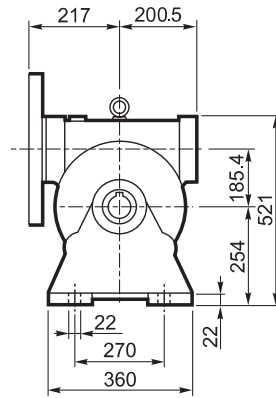
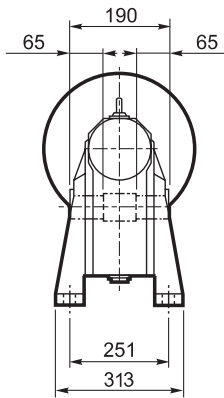


		M	M1	M2	N	N1	N2	N3	N4	P	
W/VF 86/150	P71 B5	14	16.3	5	160	130	110	11	9	128	75
W/VF 86/150	P80 B5	19	21.8	6	200	165	130	12	11.5	128	
W/VF 86/150	P90 B5	24	27.3	8	200	165	130	12	11.5	128	
W/VF 86/150	P100 B5	28	31.3	8	250	215	180	13	12.5	136	
W/VF 86/150	P112 B5	28	31.3	8	250	215	180	13	12.5	136	
W/VF 86/150	P80 B14	19	21.8	6	120	100	80	7.5	6.5	128	
W/VF 86/150	P90 B14	24	27.3	8	140	115	95	7.5	8.5	128	
W/VF 86/150	P100 B14	28	31.3	8	160	130	110	10	8.5	136	
W/VF 86/150	P112 B14	28	31.3	8	160	130	110	10	8.5	136	

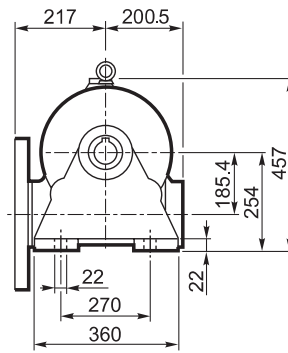
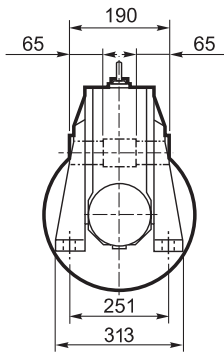


VF 185...P (IEC)

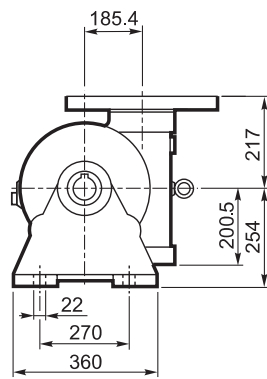
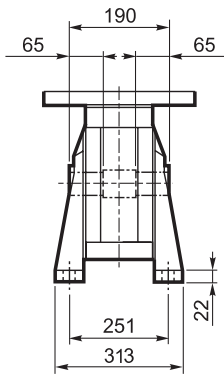
A



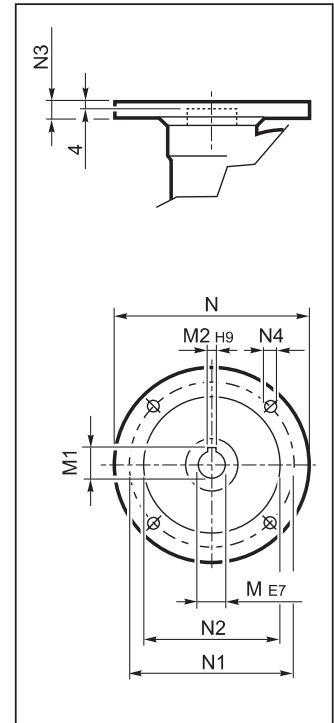
N



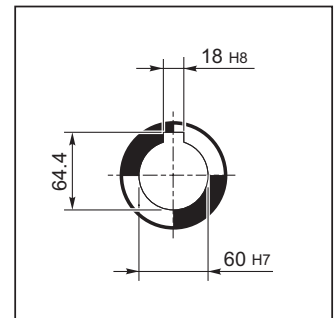
V



INPUT

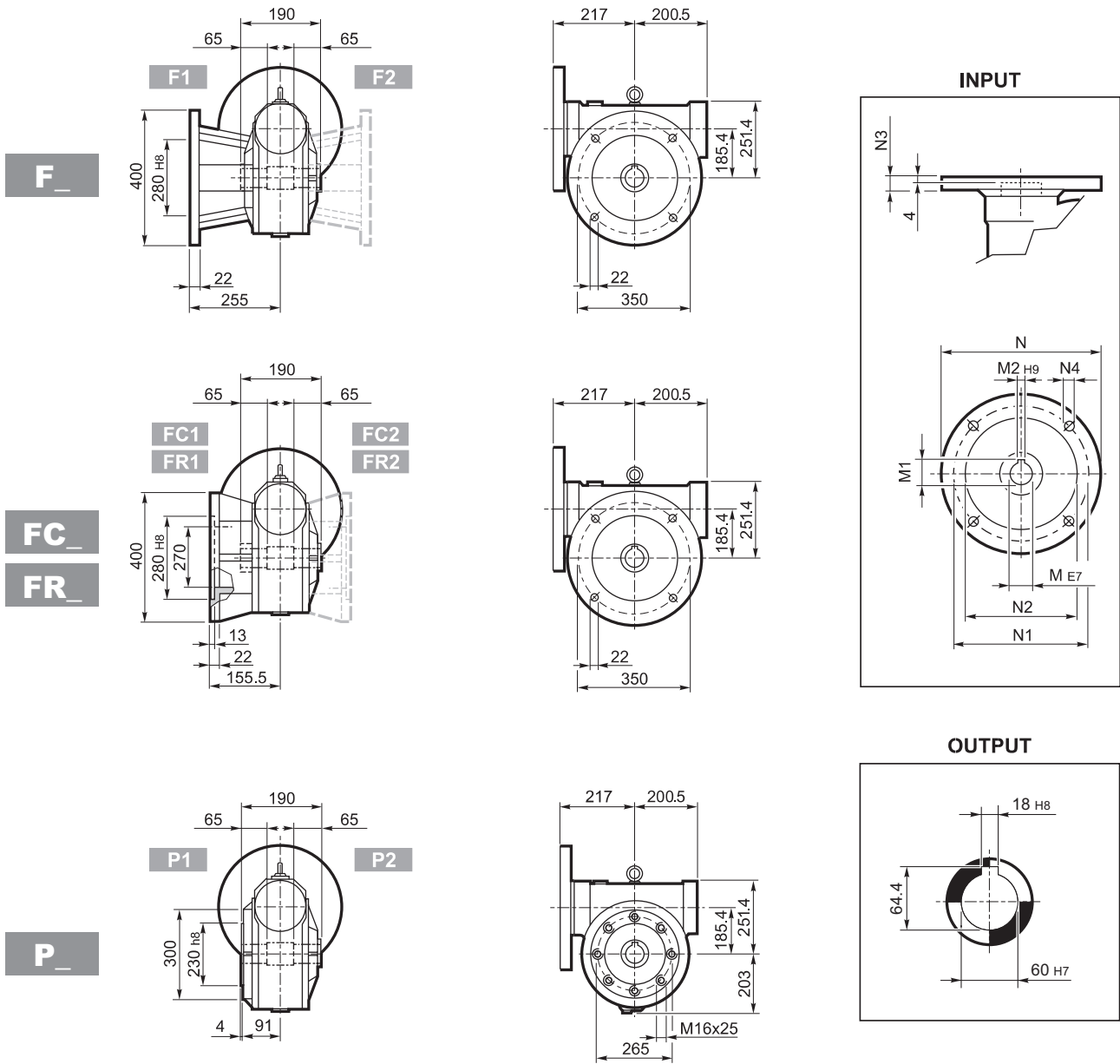





OUTPUT





VF 185...P (IEC)



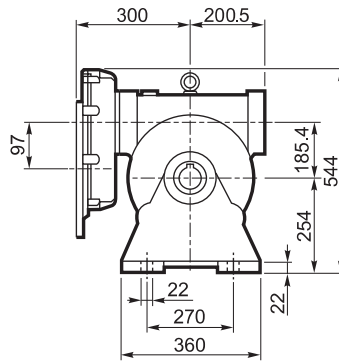
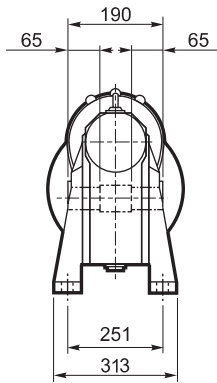
		M	M1	M2	N	N1	N2	N3	N4	 Kg
VF 185	P100 B5	28	31.3	8	250	215	180	16	13	94
VF 185	P112 B5	28	31.3	8	250	215	180	16	13	
VF 185	P132 B5	38	41.3	10	300	265	230	16	13	
VF 185	P160 B5	42	45.3	12	350	300	250	18	18	
VF 185	P180 B5	48	51.2#	14	350	300	250	18	18	

Chaveta rebajada

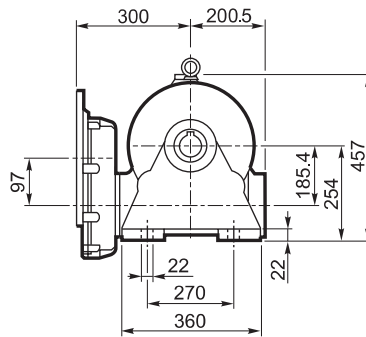
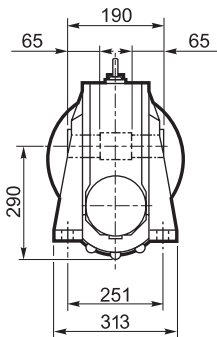


VFR 185...P (IEC)

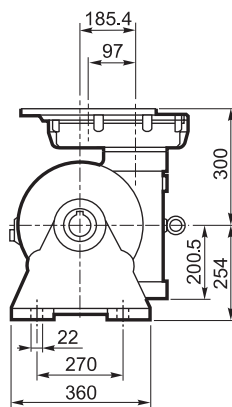
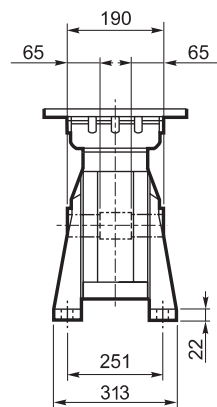
A



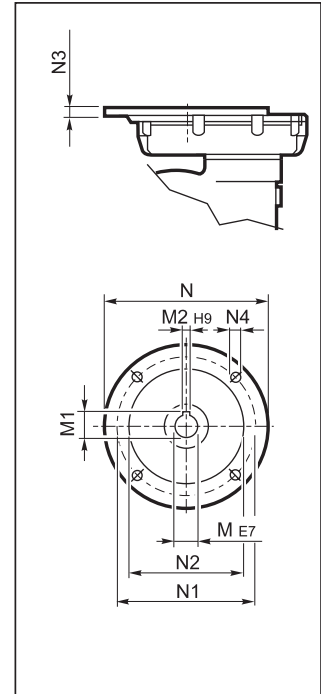
N



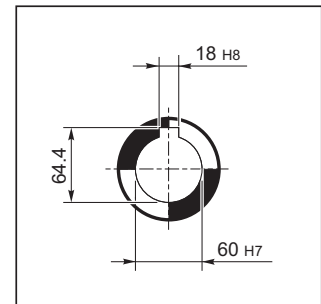
V

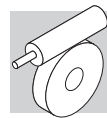


INPUT

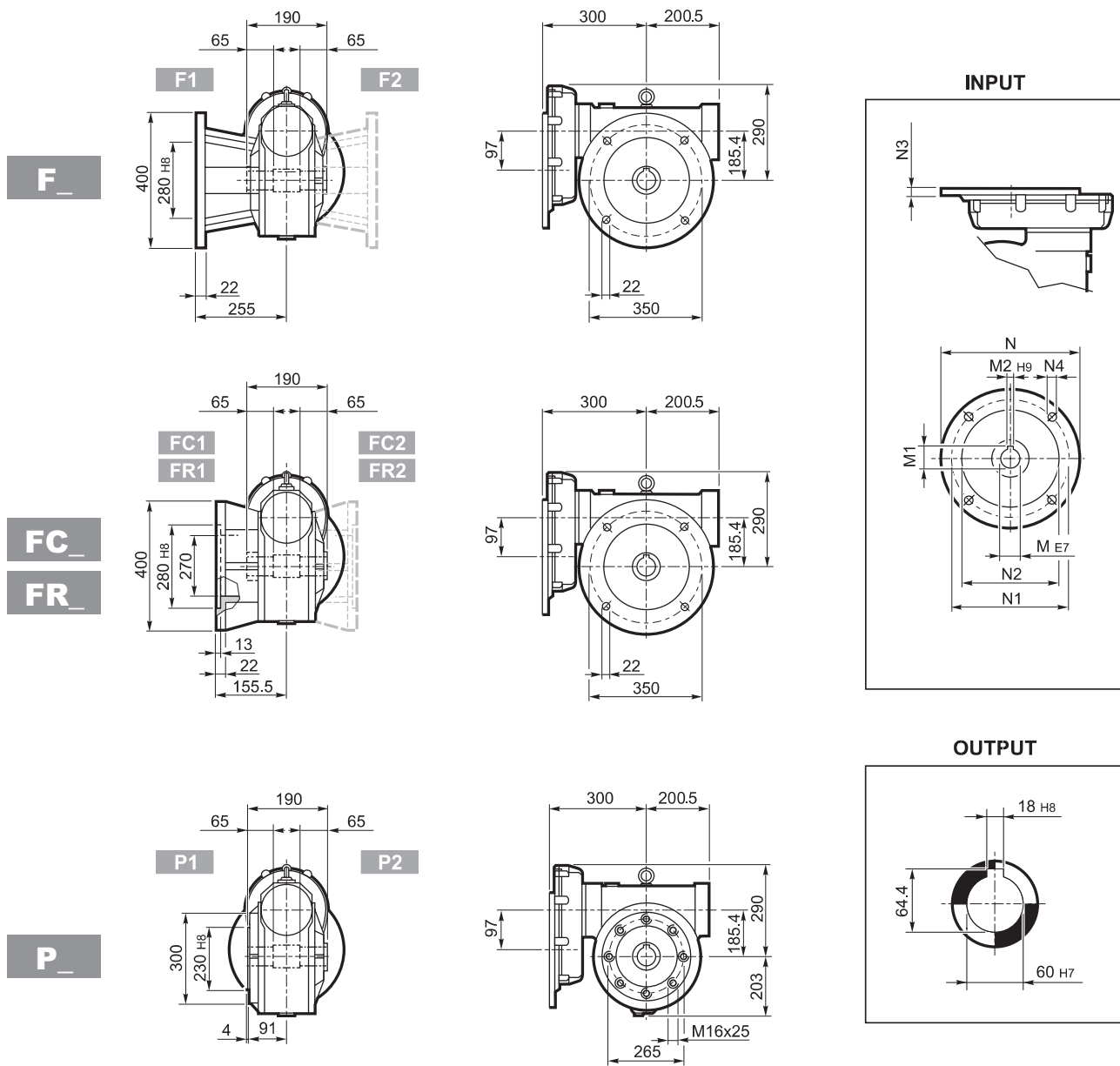





OUTPUT





VFR 185...P (IEC)



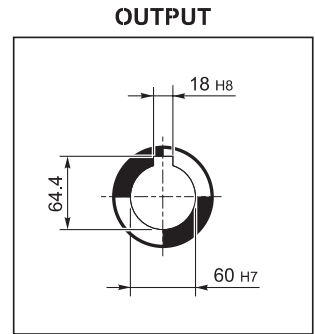
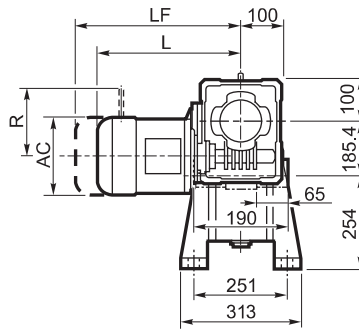
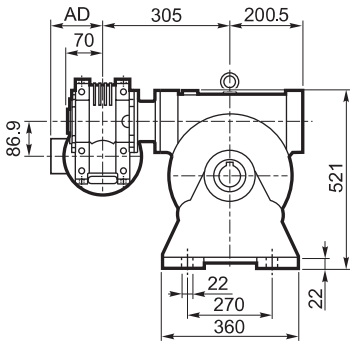
		M	M1	M2	N	N1	N2	N3	N4	
VFR 185	P90 B5	24 K6	27.3	8	200	165	130	13	M10x25	110
VRF 185	P100 B5	28 K6	31.3	8	250	215	180	13	M12x35	
VRF 185	P112 B5	28 K6	31.3	8	250	215	180	13	M12x35	
VFR 185	P132 B5	38 J6	39.6#	10	300	265	230	13	M12x35	

Chaveta rebajada

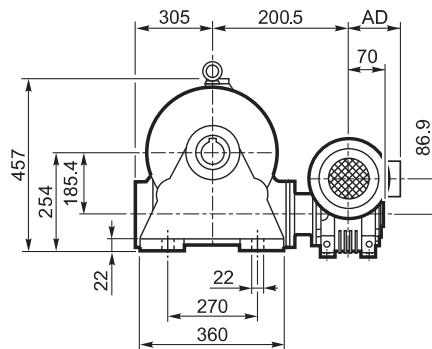
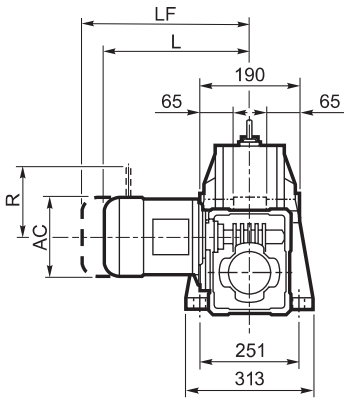


W/VF 86/185...M/ME/MX/MXN

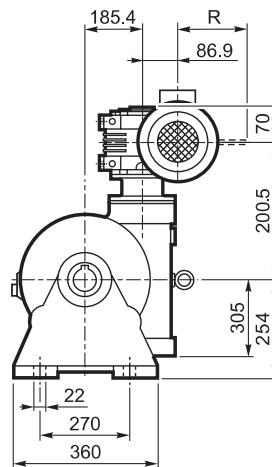
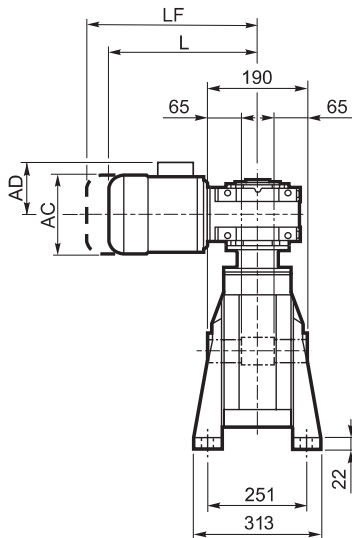
A



N



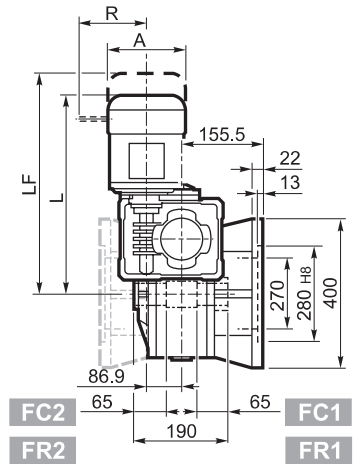
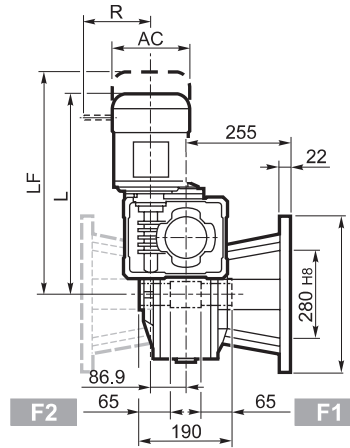
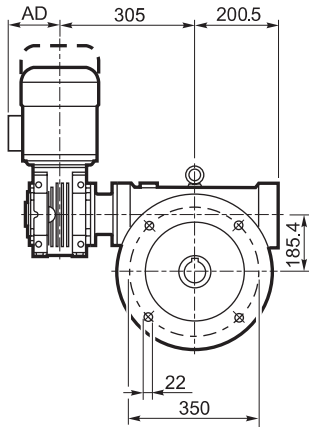
V



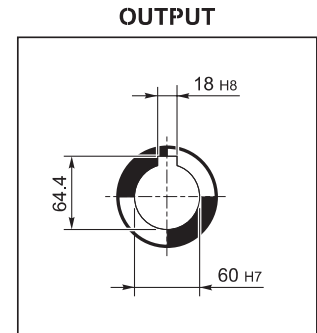
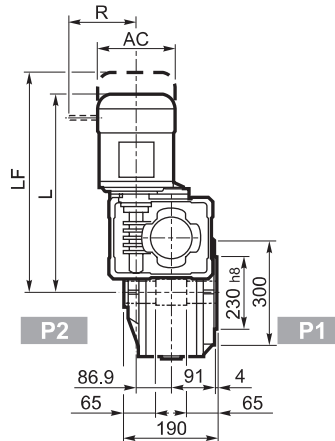
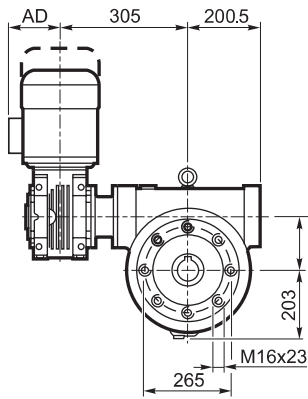


W/VF 86/185...M/ME/MX/MXN

F_
FC_
FR_



P_

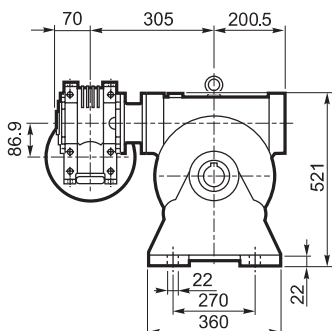


			M/ME/MX/MXN				M...FD M...FA		M...FD		M...FA	
			AC	L	AD	Kg	LF	Kg	R	AD	R	AD
W/VF 86/185	S1	M1	138	509	108	116	570	118	103	135	124	108
W/VF 86/185	S1	ME1	138	509	108	116	599	118	103	135	124	135
W/VF 86/185	S10	MXN10	138	538	137	118.4	597	120.8	103	138	121	138
W/VF 86/185	S2	ME2S	156	534	119	120	604	121.6	129	143	134	143
W/VF 86/185	S2	MX2S	156	578	119	125.1	650	128.9	129	143	134	143
W/VF 86/185	S20	MXN20	158	631.5	146	125.1	702.5	127.3	129	148	131	148
W/VF 86/185	S3	ME3S	195	577	142	126.5	673	132.5	160	155	160	155
W/VF 86/185	S3	MX3S	195	609	142	129.5	699	136.5	160	155	160	155
W/VF 86/185	S3	ME3L	195	609	142	132	700	138	160	155	160	155
W/VF 86/185	S3	MX3L	195	653	142	138	745	145	160	155	160	155

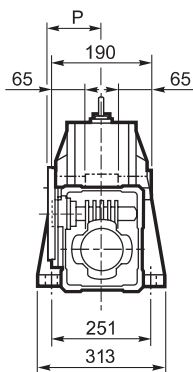


W/VF 86/185...P (IEC)

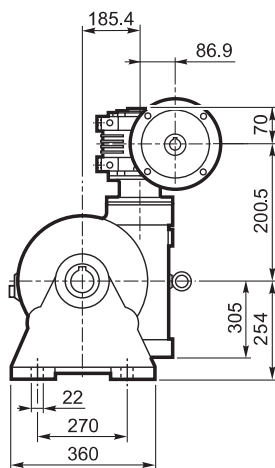
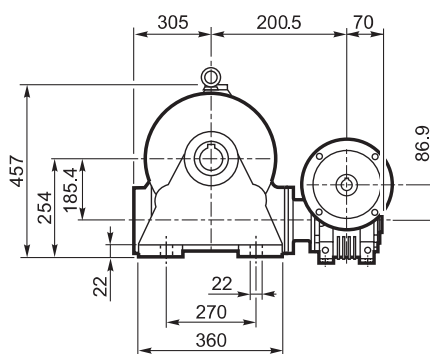
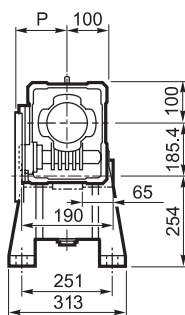
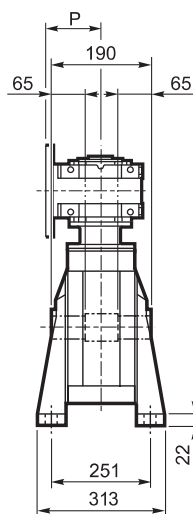
A



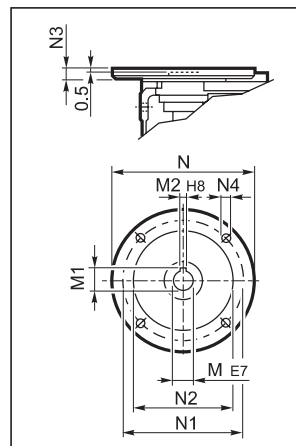
N



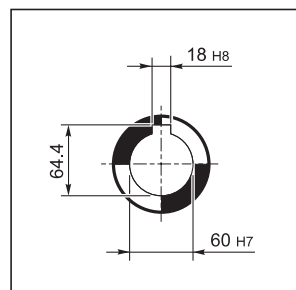
V



INPUT



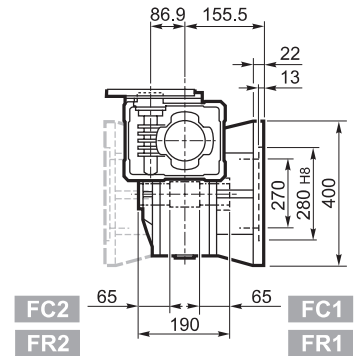
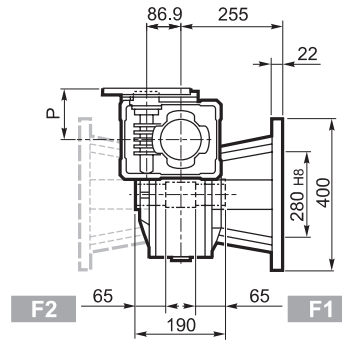
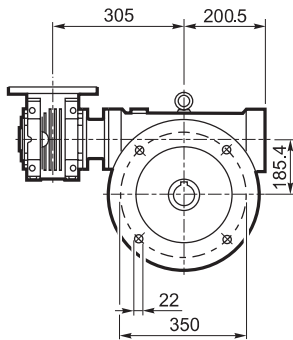
OUTPUT



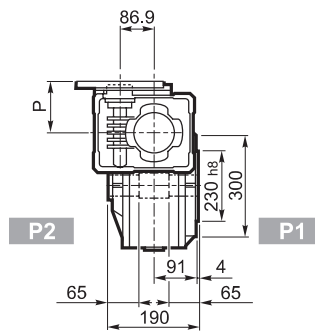
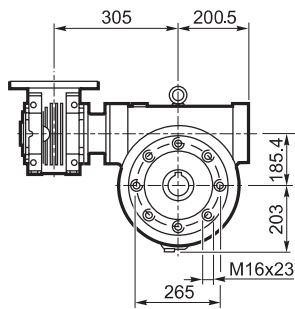


W/VF 86/185...P (IEC)

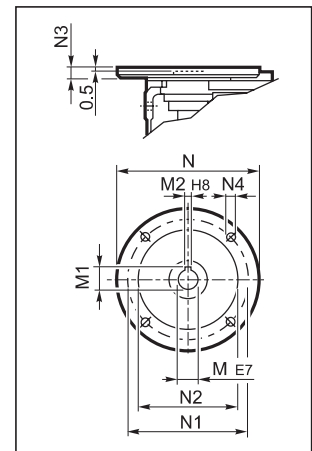
F_
FC_
FR_



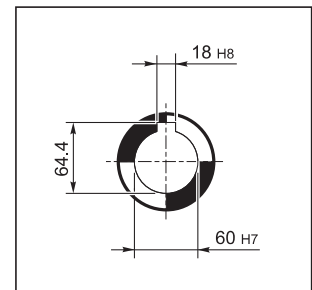
P_



INPUT



OUTPUT

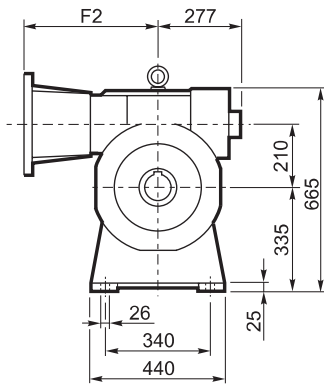
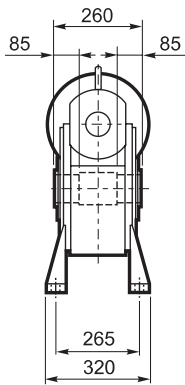


		M	M1	M2	N	N1	N2	N3	N4	P	
W/VF 86/185	P71 B5	14	16.3	5	160	130	110	11	9	128	109
W/VF 86/185	P80 B5	19	21.8	6	200	165	130	12	11.5	128	
W/VF 86/185	P90 B5	24	27.3	8	200	165	130	12	11.5	128	
W/VF 86/185	P100 B5	28	31.3	8	250	215	180	13	12.5	136	
W/VF 86/185	P112 B5	28	31.3	8	250	215	180	13	12.5	136	
W/VF 86/185	P80 B14	19	21.8	6	120	100	80	7.5	6.5	128	
W/VF 86/185	P90 B14	24	27.3	8	140	115	95	7.5	8.5	128	
W/VF 86/185	P100 B14	28	31.3	8	160	130	110	10	8.5	136	
W/VF 86/185	P112 B14	28	31.3	8	160	130	110	10	8.5	136	

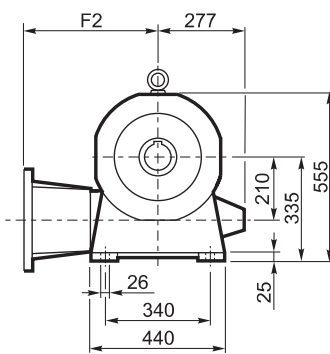
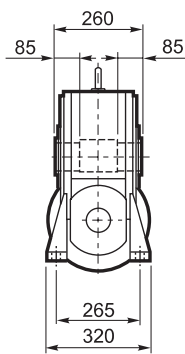


VF 210...P (IEC)

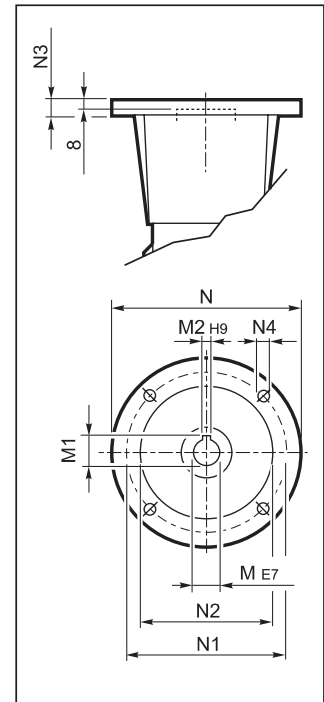
A



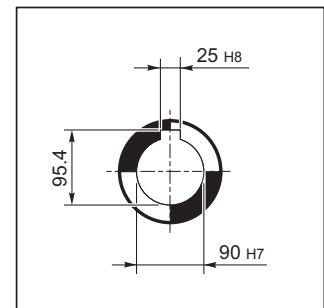
N



INPUT



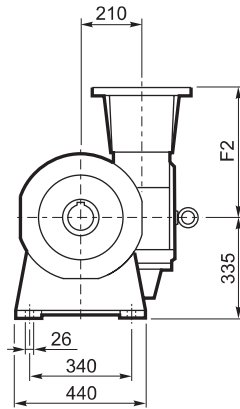
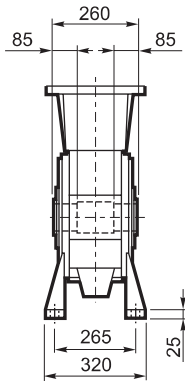
OUTPUT



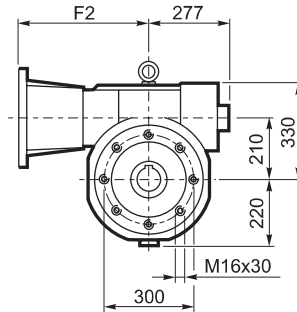
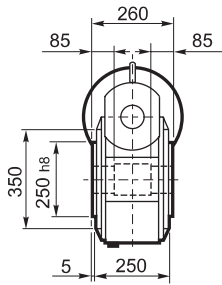


VF 210...P (IEC)

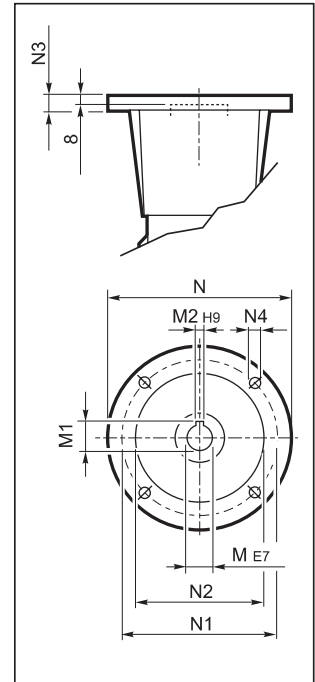
V



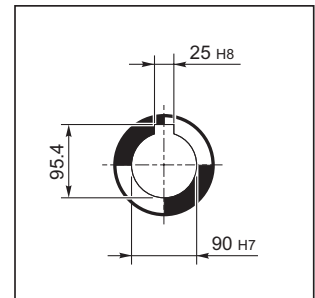
P



INPUT



OUTPUT



Las formas constructivas A y P llevan acoplado un ventilador de refrigeración.
En la ejecución P(IEC) en el suministro, incluye de serie, el acoplamiento completo para ataque motor.

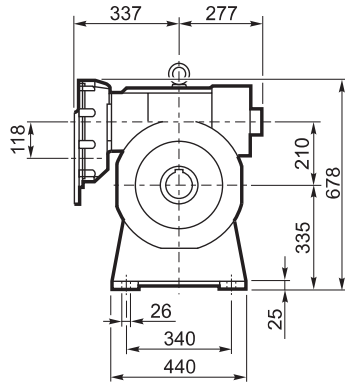
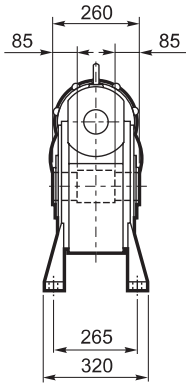
		F2	M	M1	M2	N	N1	N2	N3	N4	
VF 210	P132 B5	485	38	41.3	10	300	265	230	25	M12	210
VF 210	P160 B5	460	42	45.3	12	350	300	250	22	18	
VF 210	P180 B5	460	48	51.8	14	350	300	250	22	18	
VF 210	P200 B5	485	55	59.3	16	400	350	300	25	M16	
VF 210	P225 B5	490	60	64.4	18	450	400	350	22	18 #	

N. 8 agujeros 45°

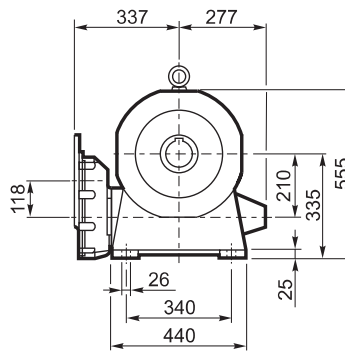
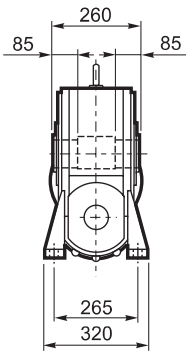


VFR 210...P (IEC)

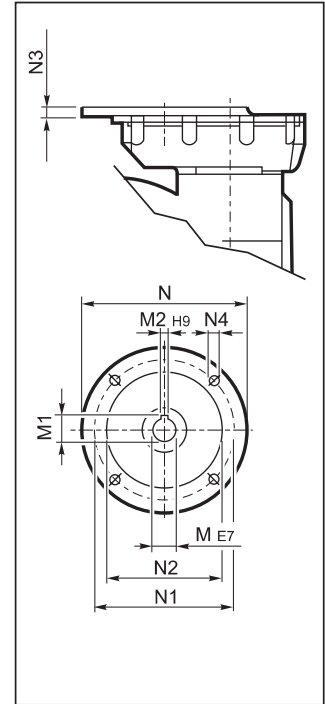
A



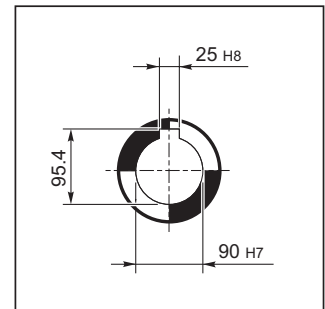
N



INPUT



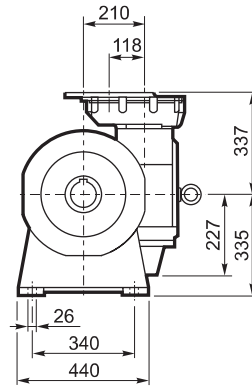
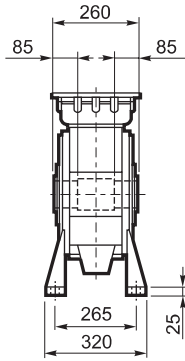
OUTPUT



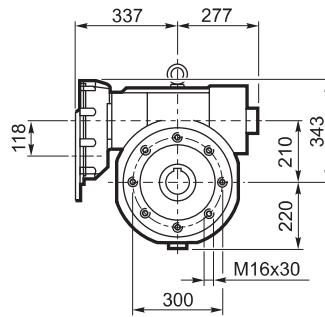
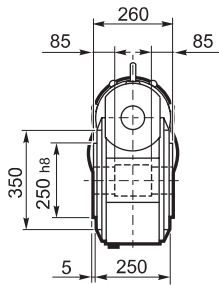


VFR 210...P (IEC)

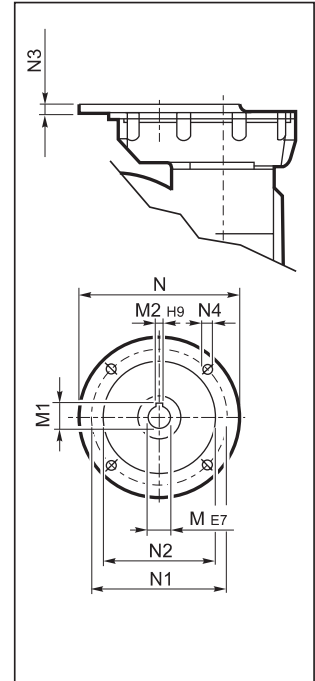
V



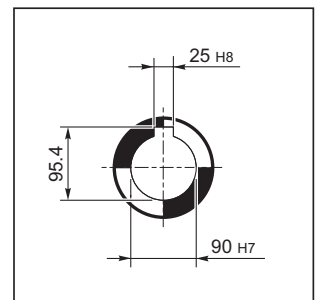
P



INPUT



OUTPUT



Las formas constructivas A y P llevan acoplado un ventilador de refrigeración.

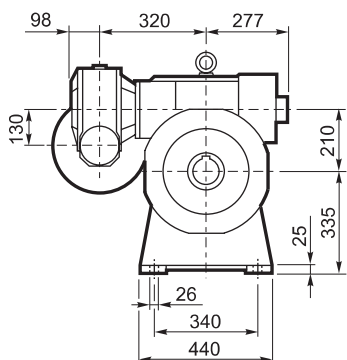
		M	M1	M2	N	N1	N2	N3	N4	
VRF 210	P100 B5	28 K6	31.3	8	250	215	180	13	M12x35	185
VRF 210	P112 B5	28 K6	31.3	8	250	215	180	13	M12x35	
VFR 210	P132 B5	38 J6	41.3	10	300	265	230	13	M12x35	
VFR 210	P160 B5	42 J6	44.3#	12	350	300	250	18	M16x60	

Chaveta rebajada

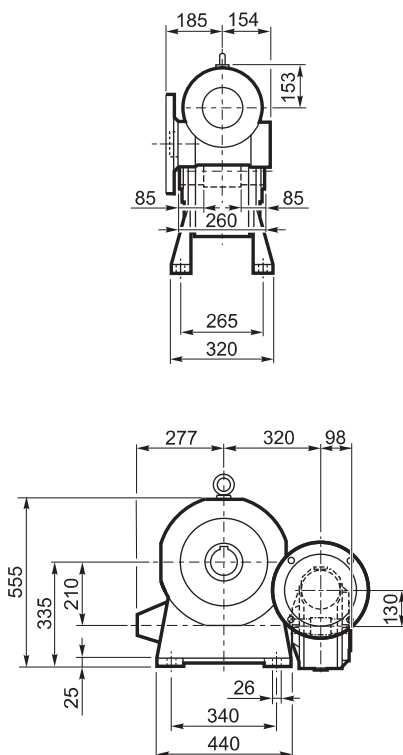
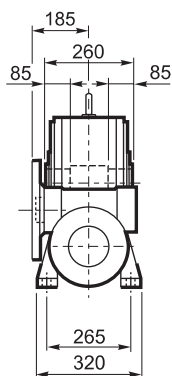


VF/VF 130/210...P (IEC)

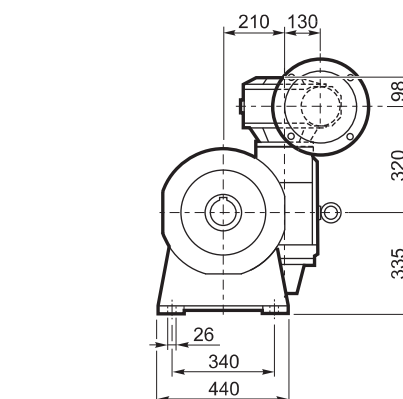
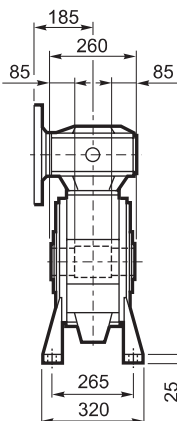
A



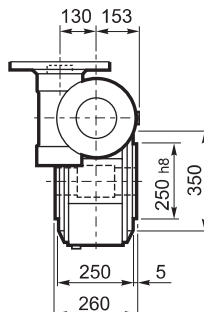
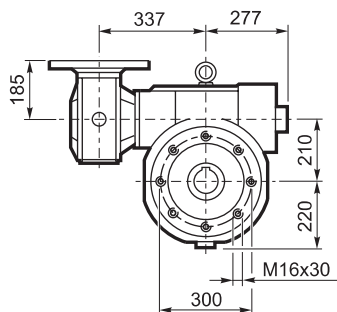
N



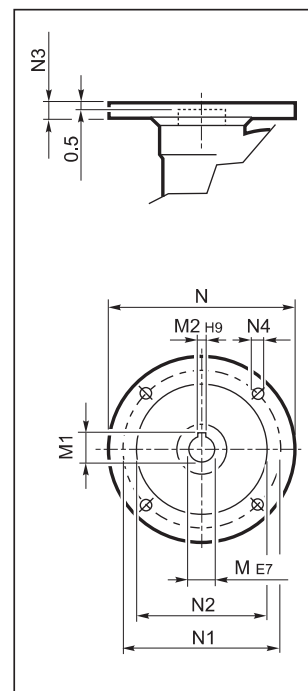
V



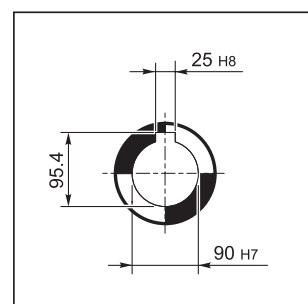
P



INPUT



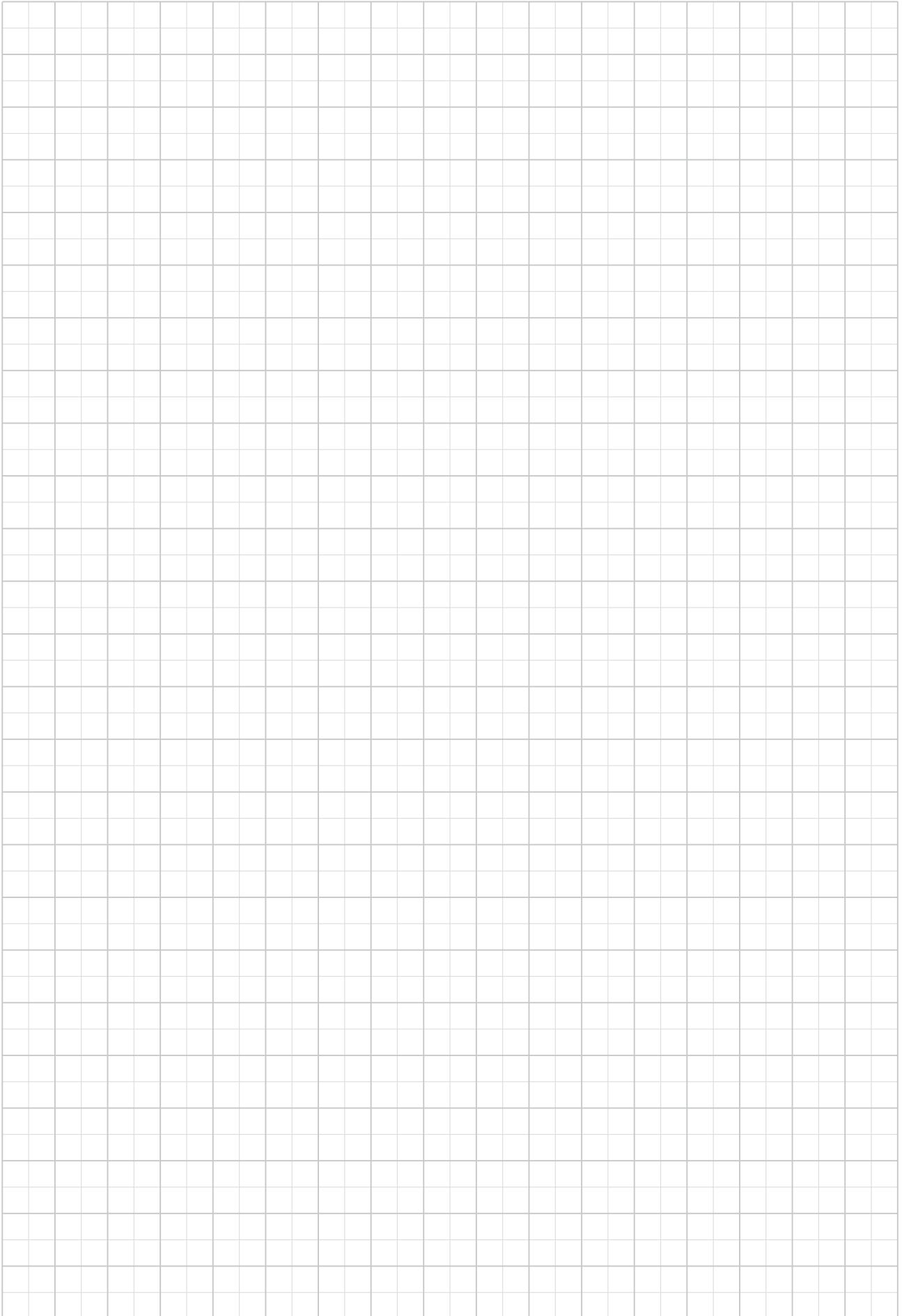
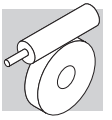
OUTPUT



Las formas constructivas A y P llevan acoplado un ventilador de refrigeración.

		M	M1	M2	N	N1	N2	N3	N4	
VF/VF 130/210	P90 B5	24	27.3	8	200	165	130	17	11	225
VF/VF 130/210	P100 B5	28	31.3	8	250	215	180	17	13	
VF/VF 130/210	P112 B5	28	31.3	8	250	215	180	17	13	
VF/VF 130/210	P132 B5	38	40.1#	10	300	265	230	17	13	

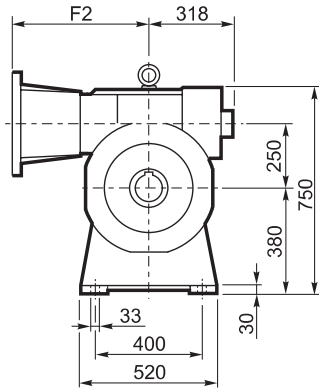
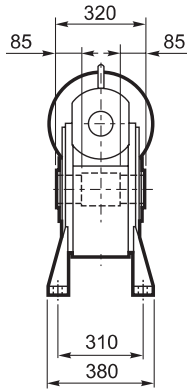
Chaveta rebajada



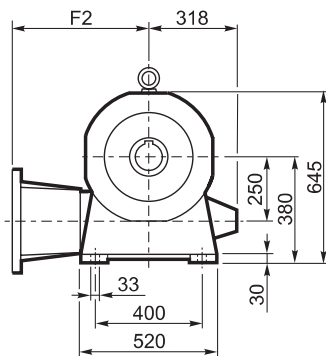
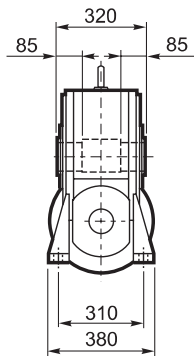


VF 250...P (IEC)

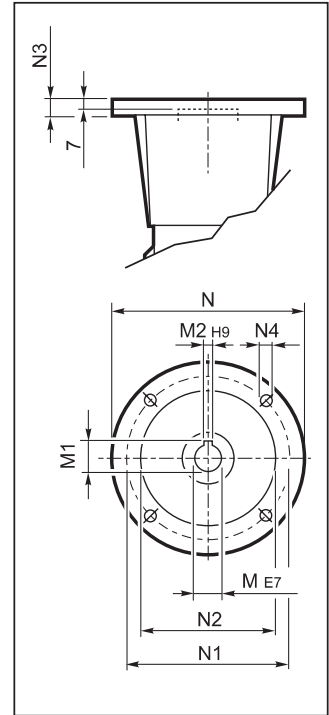
A



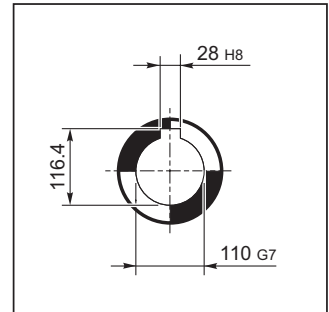
N



INPUT



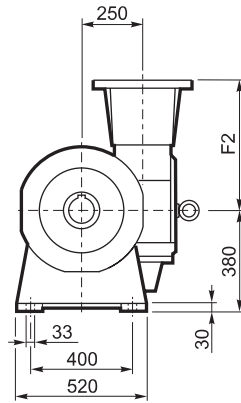
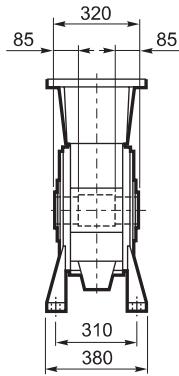
OUTPUT



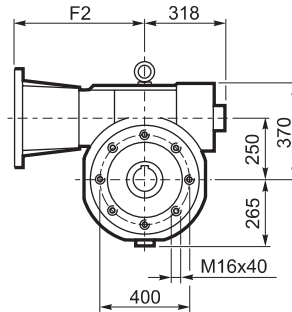
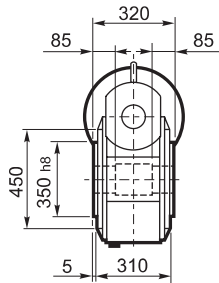


VF 250...P (IEC)

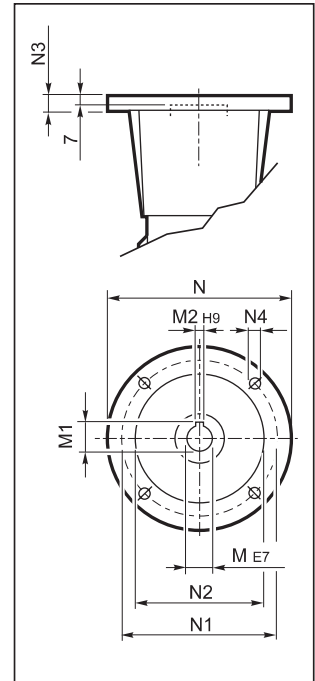
V



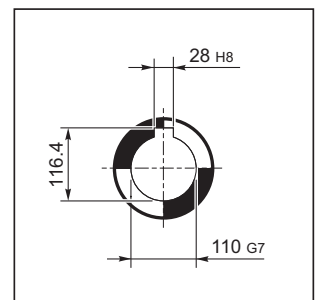
P



INPUT



OUTPUT



Las formas constructivas A y P llevan acoplado un ventilador de refrigeración.
 En la ejecución P(IEC) en el suministro, incluye de serie, el acoplamiento completo para ataque motor.

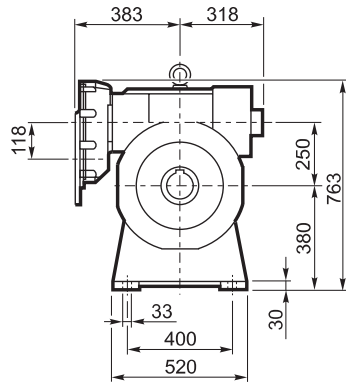
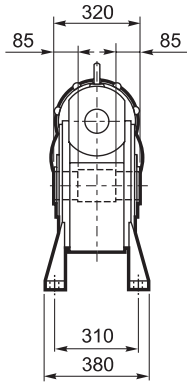
		F2	M	M1	M2	N	N1	N2	N3	N4	
VF 250	P132 B5	531	38	41.3	10	300	265	230	25	M12	310
VF 250	P160 B5	506	42	45.3	12	350	300	250	22	18	
VF 250	P180 B5	506	48	51.8	14	350	300	250	22	18	
VF 250	P200 B5	531	55	59.3	16	400	350	300	25	M16	
VF 250	P225 B5	536	60	64.4	18	450	400	350	22	18#	

N. 8 agujeros 45°

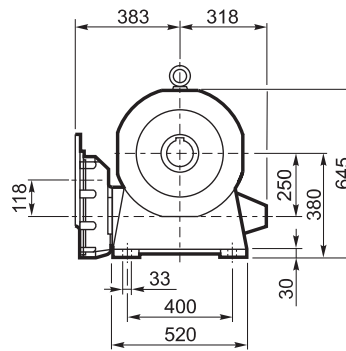
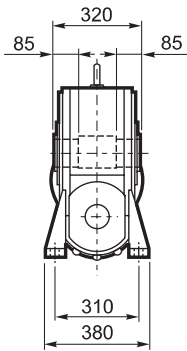


VFR 250...P (IEC)

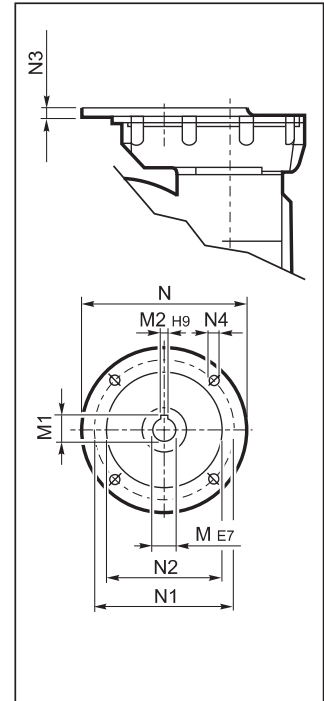
A



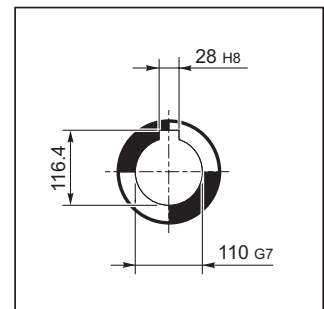
N



INPUT



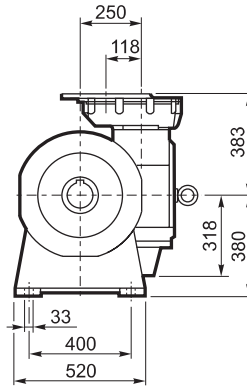
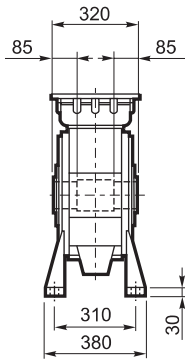
OUTPUT



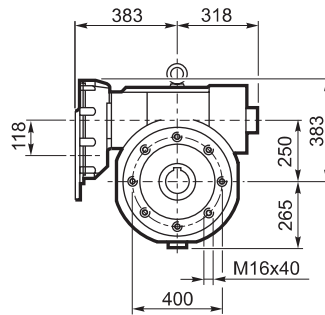
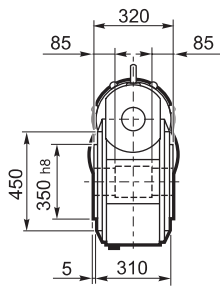


VFR 250...P (IEC)

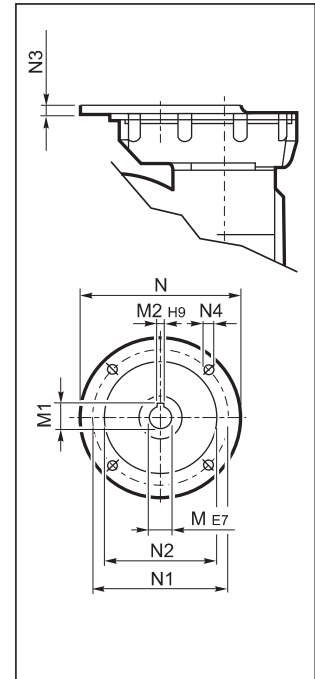
V



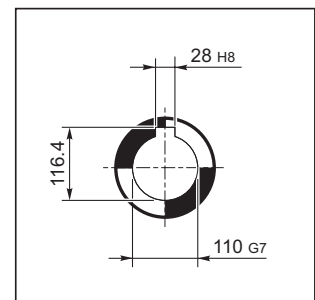
P



INPUT



OUTPUT



Las formas constructivas A y P llevan acoplado un ventilador de refrigeración.

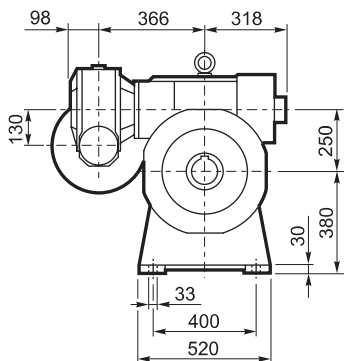
		M	M1	M2	N	N1	N2	N3	N4	Kg
VFR 250	P100 B5	28 K6	31.3	8	250	215	180	13	M12x35	295
VFR 250	P112 B5	28 K6	31.3	8	250	215	180	13	M12x35	
VFR 250	P132 B5	38 J6	41.3	10	300	265	230	13	M12x35	
VFR 250	P160 B5	42 J6	44.3#	12	350	300	250	18	M16x60	

Chaveta rebajada

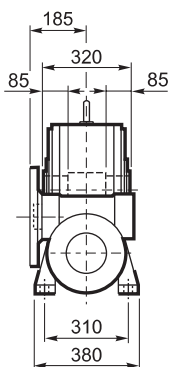


VF/VF 130/250...P (IEC)

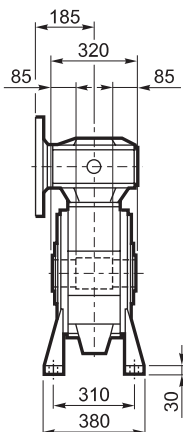
A



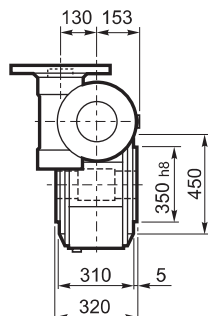
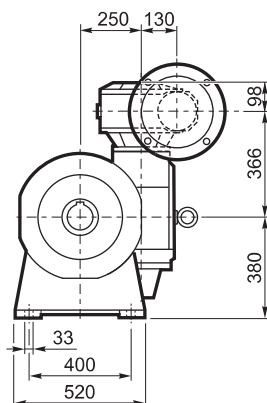
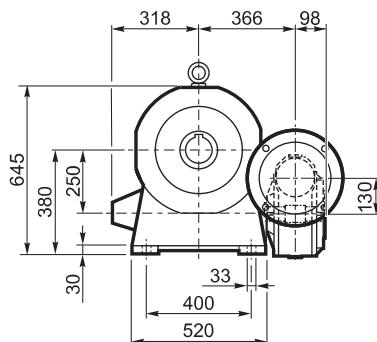
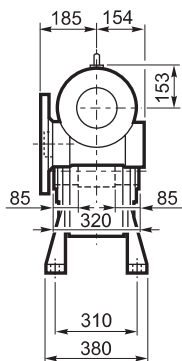
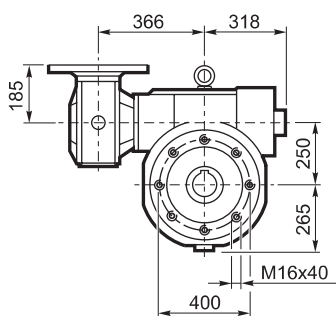
N



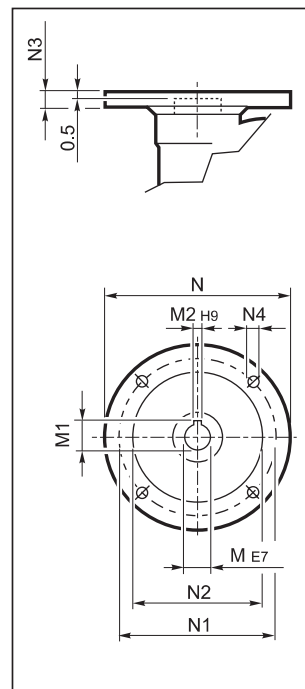
V



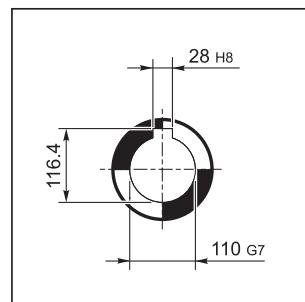
P



INPUT



OUTPUT



Las formas constructivas A y P llevan acoplado un ventilador de refrigeración.

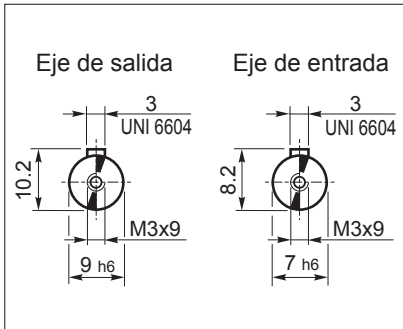
		M	M1	M2	N	N1	N2	N3	N4	
VF/VF 130/250	P 90 B5	24	27.3	8	200	165	130	17	11	325
VF/VF 130/250	P100 B5	28	31.3	8	250	215	180	17	13	
VF/VF 130/250	P112 B5	28	31.3	8	250	215	180	17	13	
VF/VF 130/250	P132 B5	38	40.1#	10	300	265	230	17	13	

Chaveta rebajada

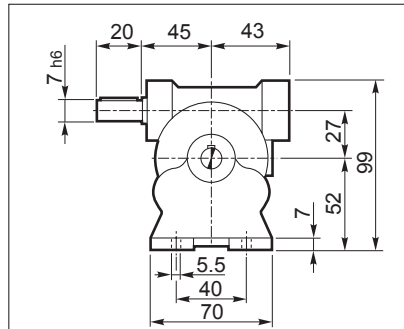


27 DIMENSIONES REDUCTORES CON EJE DE ENTRADA HS

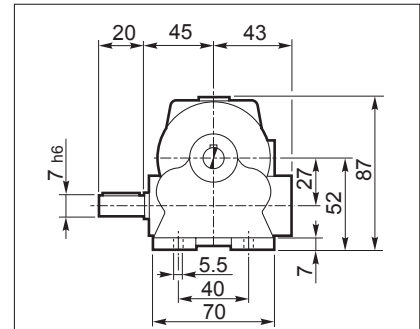
VF 27...HS



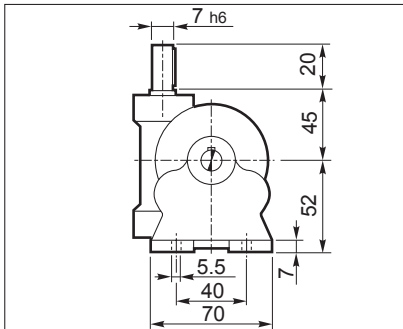
VF 27_A..HS



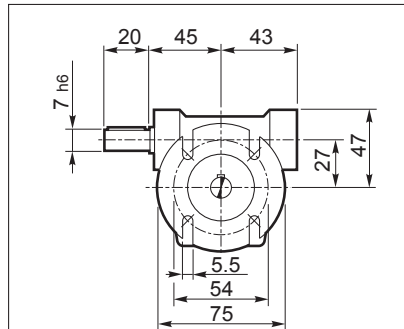
VF 27_N..HS



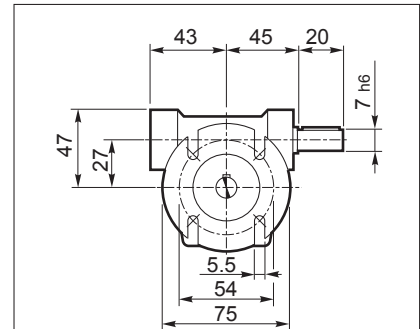
VF 27_V..HS



VF 27_F1..HS



VF 27_F2..HS



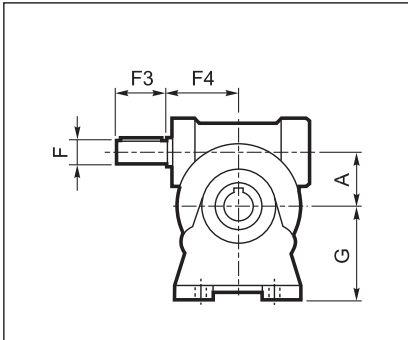
	Kg
VF 27_HS	0.73

Las dimensiones comunes con otras configuraciones están incluidas de la pág..107.

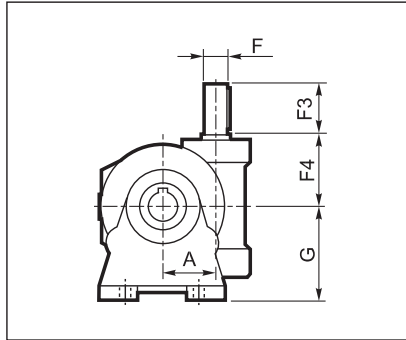


VF...HS - W...HS

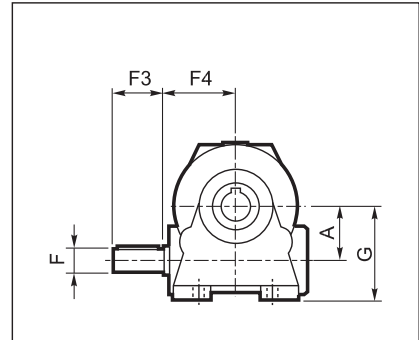
VF_A..HS



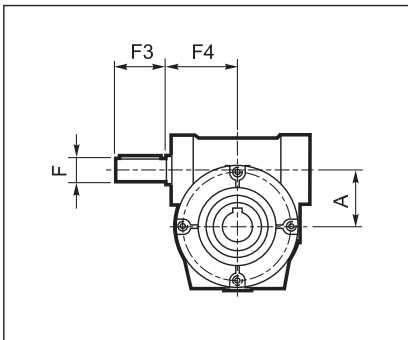
VF_V..HS



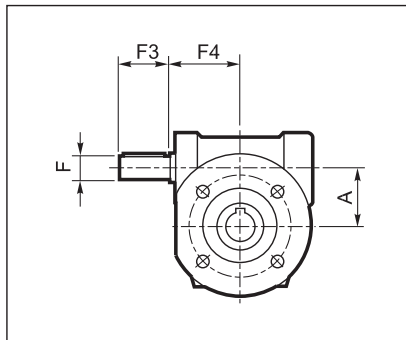
VF_N..HS



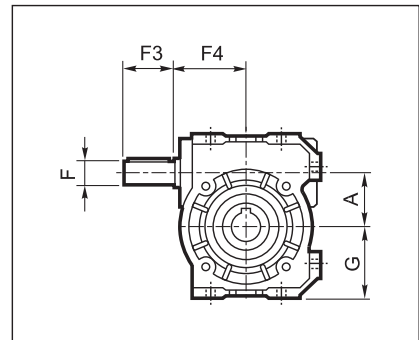
VF_P..HS



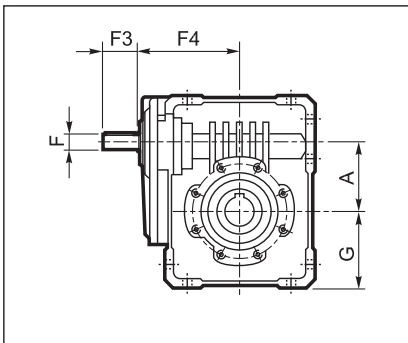
VF_FA/FC/FR/F..HS



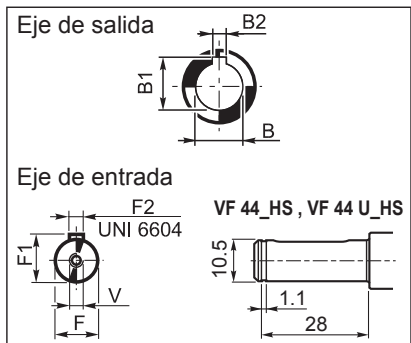
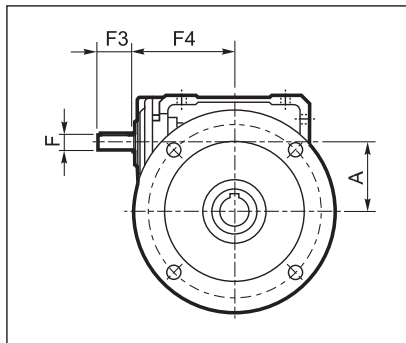
VF_U..HS



W_U..HS



W_UF/UFC/UFCR..HS



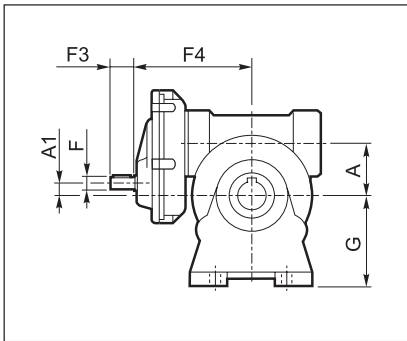
	A	B	B1	B2	F	F1	F2	F3	F4	G	V	kg
VF 30_HS	30	14 H7	16.3	5 H8	9 h6	10.2	3	20	50	55	—	1.1
VF 30_U_HS										47		
VF 44_HS	44.6	18 H7	20.8	6 H8	11 h6	12.5	4	30	54	72	—	2.0
VF 44_U_HS										55		
VF 49_HS	49.5	25 H7	28.3	8 H8	16 h6	18	5	40	65	82	M6x16	3.0
VF 49_U_HS										64.5		
W 63_HS	62.17	25 H7	28.3	8 H8	18 h6	20.5	6	40	110.5	72.5	M6x16	6.4
W 75_HS	75	30(28) H7	33.3(31.3)	8 H8	19 h6	21.5	6	40	128	87	M6x16	10.0
W 86_HS	86.9	35 H7	38.3	10 H8	25 h6	28	8	50	144	100	M8x19	14.1
W 110_HS	110.1	42 H7	45.3	12 H8	25 h6	28	8	60	168	125	M8x19	27
VF 130_HS	130	45 H7	48.8	14 H8	30 h6	33	8	60	160	195	M8x20	49
VF 150_HS	150	50 H7	53.8	14 H8	35 h6	38	10	65	185	220	M8x20	60
VF 185_HS	185.4	60 H7	64.4	18 H8	40 h6	43	12	70	214.5	254	M8x20	94
VF 210_HS	210	90 H7	95.4	25 H8	48 h6	51.5	14	110	230	335	M16x40	175
VF 250_HS	250	110 G7	116.4	28 H8	55 h6	59	16	110	275.5	380	M16x40	275

Las dimensiones comunes con otras configuraciones están incluidas de la pág.122 a pag. 183.

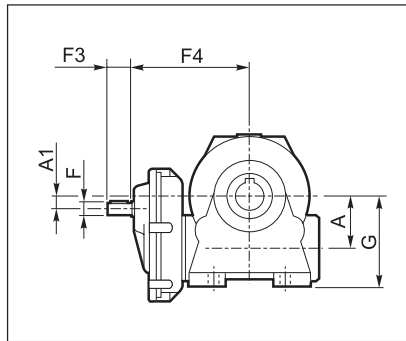


VFR...HS - WR...HS

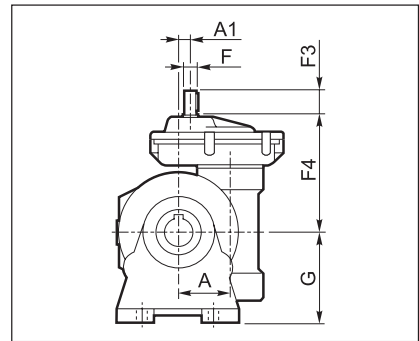
VFR_A..HS



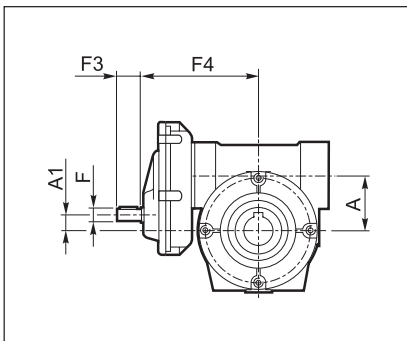
VFR_N..HS



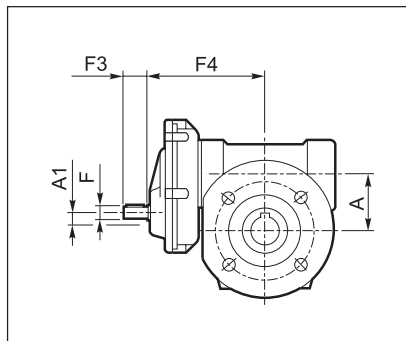
VFR_V..HS



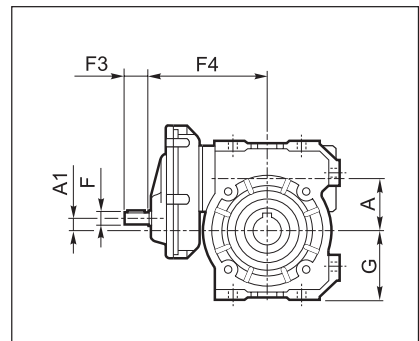
VFR_P..HS



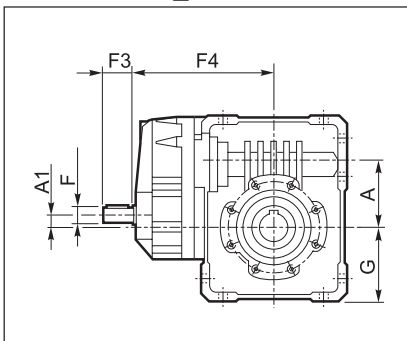
VFR_FA/FC/FR/F..HS



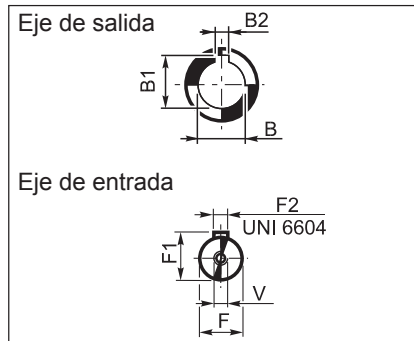
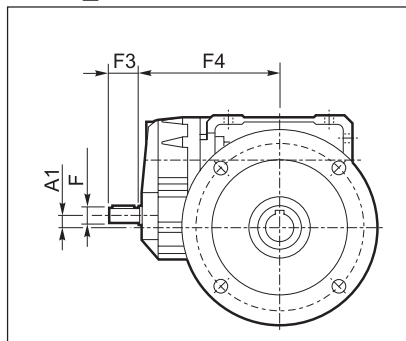
VFR_U..HS



WR_U..HS



WR_UF/UFC/UFCR..HS



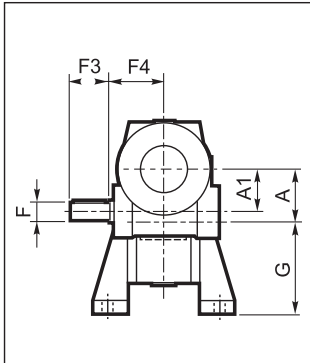
	A	A1	B	B1	B2	F	F1	F2	F3	F4	G	V	Kg
VFR 49_HS	49.5	10	25 H7	28.3	8 H8	11 h6	12.5	4	23	110	82	M4x10	5
VFR 49_U HS											64.5		
WR 63_HS	62.17	11.42	25 H7	28.3	8 H8	14 h6	16	5	30	138	72.5	M5x12.5	7.1
WR 75_HS	75	11	30(28) H7	33.3(31.3)	8 H8	19 h6	21.5	6	40	162	87	M6x16	11.1
WR 86_HS	86.9	22.9	35 H7	38.3	10 H8	19 h6	21.5	6	40	178	100	M6x16	14.7
WR 110_HS	110.1	21.1	42 H7	45.3	12 H8	24 h6	27	8	50	201	125	M8x19	34
VFR 130_HS	130	45	45 H7	48.8	14 H8	24 h6	27	8	50	228	195	M8x20	57
VFR 150_HS	150	53	50 H7	53.8	14 H8	28 h6	31	8	60	280	220	M8x20	71
VFR 185_HS	185.4	88.4	60 H7	64.4	18 H8	28 h6	31	8	60	310	254	M8x20	110
VFR 210_HS	210	92	90 H7	95.4	25 H8	38 h6	41	10	80	335	335	M10x25	185
VFR 250_HS	250	132	110 G7	116.4	28 H8	38 h6	41	10	80	383	380	M10x25	295

Las dimensiones comunes con otras configuraciones están incluidas de la pág.132 a pag. 185.

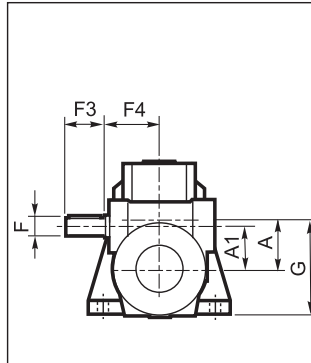


VF/VF...HS - VF/W...HS - W/VF...HS

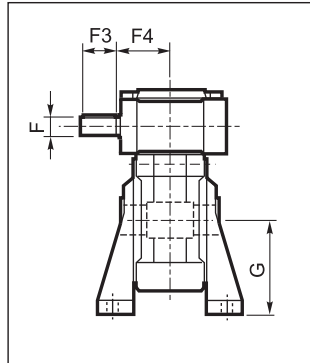
VF/VF_A..HS
W/VF_A..HS



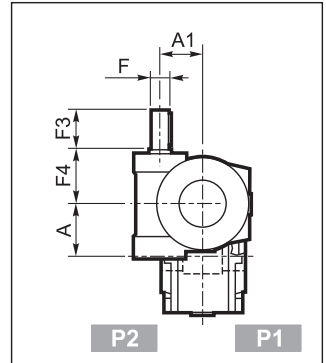
VF/VF_N..HS
W/VF_N..HS



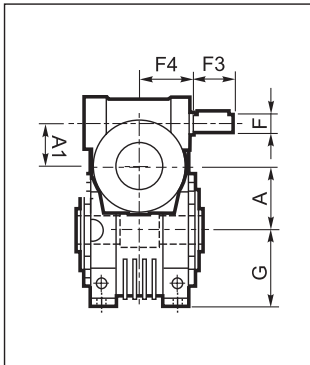
VF/VF_V..HS
W/VF_V..HS



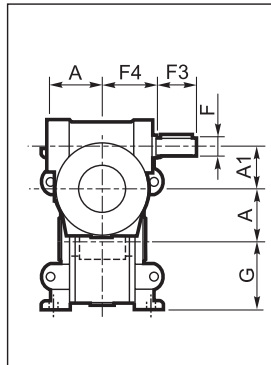
VF/VF_P..HS
W/VF_P..HS



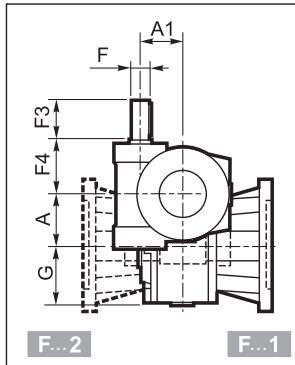
VF/W_U..HS



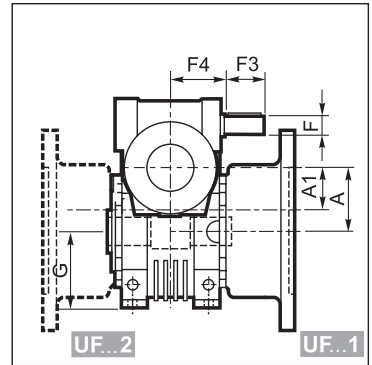
VF/VF_U..HS



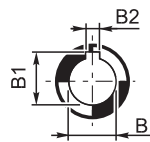
VF/VF_F/FA/FC/FR..HS
W/VF_F/FA/FC/FR..HS



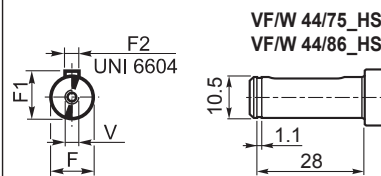
VF/W_UF/UFC/UFCR..HS



Eje de salida



Eje de entrada

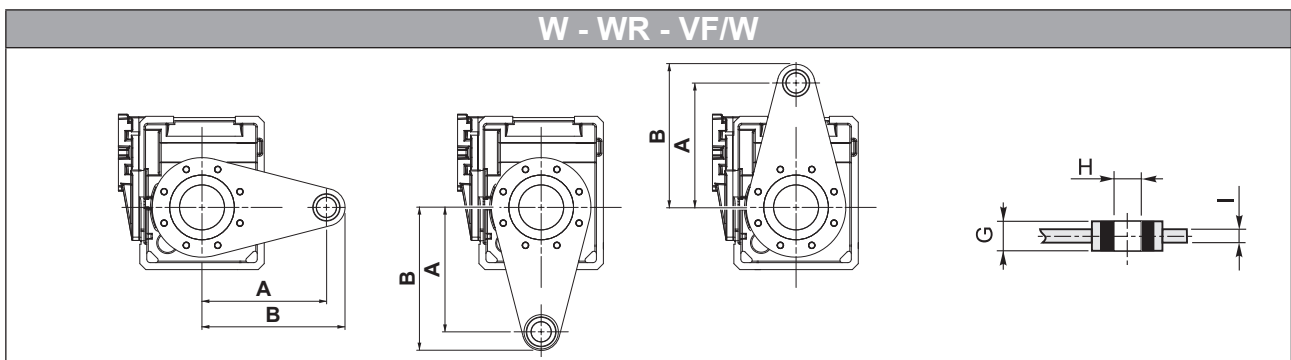
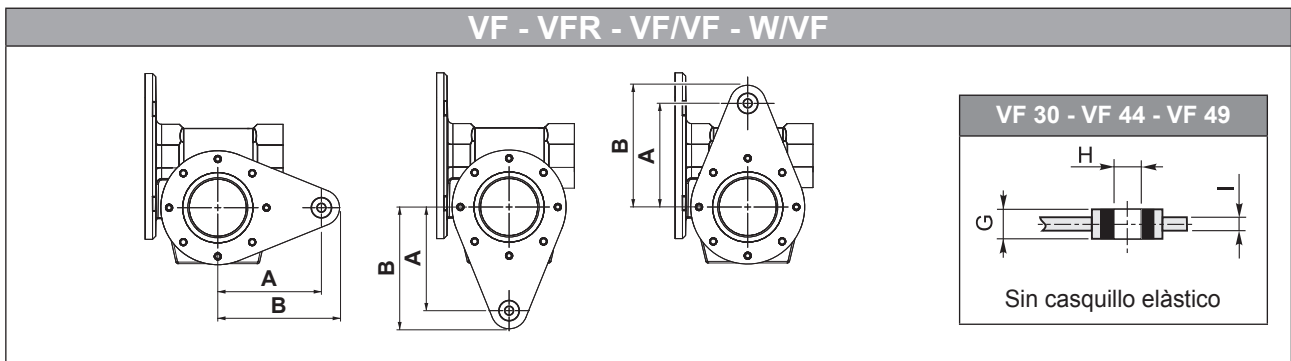


	A	A1	B	B1	B2	F	F1	F2	F3	F4	G	V	Kg
VF/VF 30/44_HS	44.6	30	18 H7	20.8	6 H8	9 h6	10.2	3	20	50	72	—	3.5
VF/VF 30/44 U HS											55		
VF/VF 30/49_HS	49.5	30	25 H7	28.3	8 H8	9 h6	10.2	3	20	50	82	—	4.5
VF/VF 30/49 U HS											64.5		
VF/W 30/63_HS	62.17	30	25 H7	28.3	8 H8	9 h6	10.2	3	20	50	100	—	7.5
VF/W 44/75_HS	75	44.6	30 (28) H7	33.3 (31.3)	8 H8	11 h6	12.5	4	30	54	115	—	16.1
VF/W 44/86_HS	86.9	44.6	35 H7	38.3	10 H8	11 h6	12.5	4	30	54	142	—	42
VF/W 49/110_HS	110.0	49.5	42 H7	45.3	12 H8	16 h6	18	5	40	65	170	M6x16	46
W/VF 63/130_HS	130	62.17	45 H7	48.8	14 H8	18 h6	20.5	6	40	110.5	72.5	M6x16	74
W/VF 86/150_HS	150	86.9	50 H7	53.8	14 H8	25 h6	28	8	50	144	100	M8x19	108
W/VF 86/185_HS	185.4	86.9	60 H7	64.4	18 H8	25 h6	28	8	50	144	100	M8x19	109
VF/VF 130/210_HS	210	130	90 H7	95.4	25 H8	30 h6	33	8	60	160	335	M8	225
VF/VF 130/250_HS	250	130	110 G7	116.4	28 H8	30 h6	33	8	60	160	380	M8	325

Las dimensiones comunes con otras configuraciones están incluidas de la pág.128 a pag. 186.



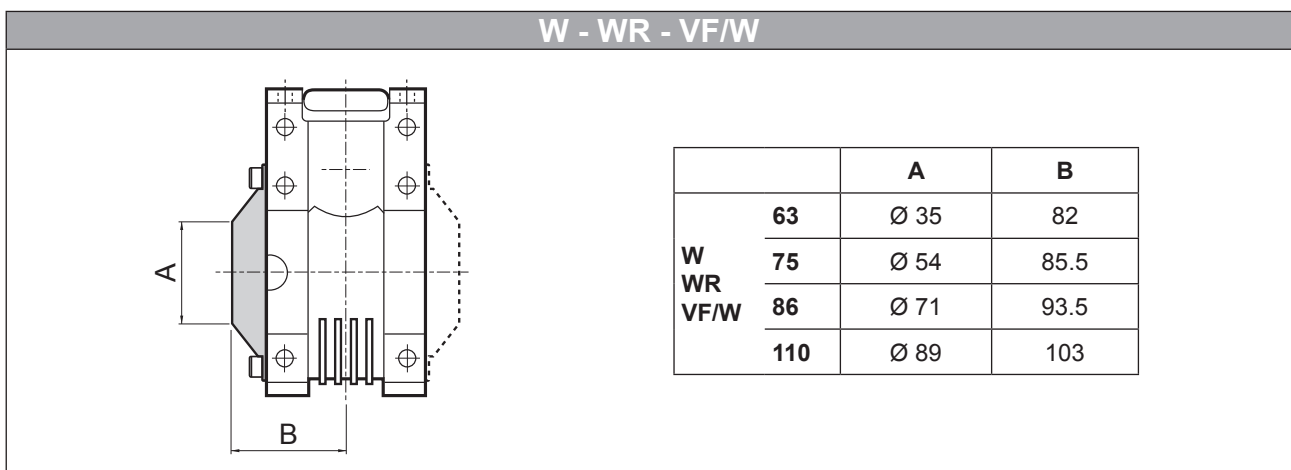
28 DIMENSIONES PARA REDUCTORES CON BRAZO DE REACCION



		A	B	G	H	I
VF	30	100	117.5	14	8	4
VFR	44	100	117.5	14	8	4
VF/VF	49	100	117.5	14	8	4
W	63	150	178	20	10	6
WR	75	200	237	25	20	6
VF/W	86	200	238	25	20	6
	110	250	288	25	20	6
	130	300	345	30	25	6
VF	150	300	345	30	25	6
VFR	185	350	395	30	25	6
W/VF	210	350	450	60	50	8
	250	400	500	60	50	10

Las dimensiones comunes con otras configuraciones están incluidas de la pág.122 a pag.185.

29 DIMENSIONES PARA REDUCTORES CON TAPÓN DE PROTECCIÓN

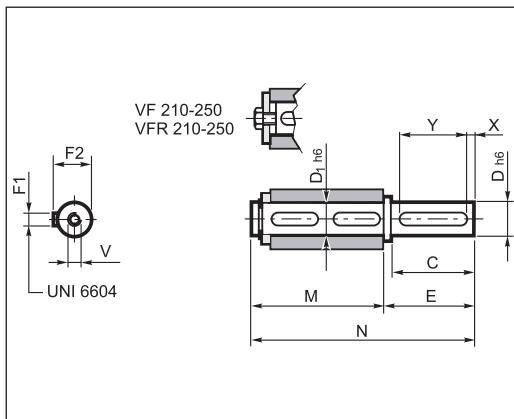


Las dimensiones comunes con otras configuraciones están incluidas de la pág.136 a pag. 150.

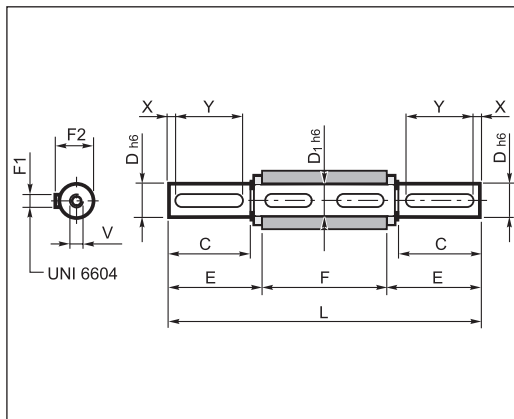


30 ACCESORIOS

30.1 Eje de salida suelto

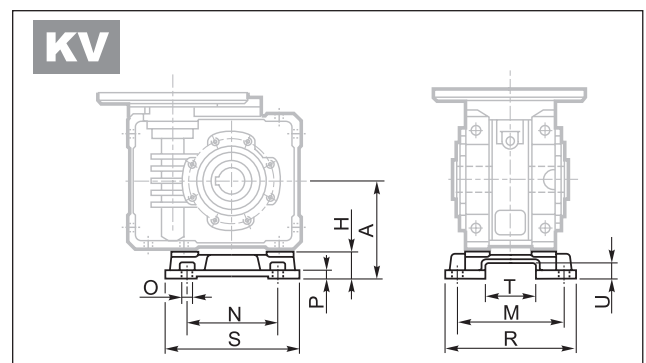
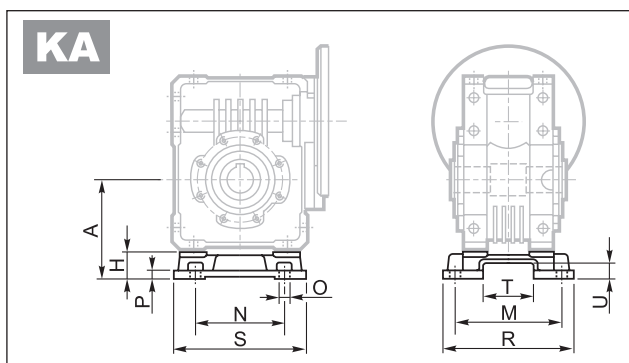


		C	D	D1	E	F1	F2	M	N	V	X	Y
VF	30	30	14	14	35	5	16	61	96	M5x13	5	20
VFR	44	40	18	18	45	6	20.5	70	115	M6x16	5	30
VF/VF	49	60	25	25	65	8	28	89	154	M8x19	5	50
	63	60	25	25	65	8	28	127	192	M8x19	5	50
W	75_D28	60	28	30	65	8	31	134	199	M8x20	5	50
WR	75_D30	60	30	30	65	8	33	134	199	M10x22	5	50
VF/W	86	60	35	35	65	10	38	149	214	M10x22	5	50
	110	75	42	42	80	12	45	164	244	M12x28	7.5	60
VF	130	80	45	45	85	14	48.5	176	261	M12x32	5	70
VFR	150	85	50	50	93	14	53.5	185	278	M16x40	7.5	70
W/VF	185	100	60	60	110	18	64	200	310	M16x40	10	80
	210	130	90	90	140	25	95	255	395	M20x50	5	120
	250	165	110	110	175	28	116	315	490	M24x64	15	140



		C	D	D1	E	F	F1	F2	L	V	X	Y
VF	30	30	14	14	32.5	55	5	16	120	M5x13	5	20
VFR	44	40	18	18	42.7	64	6	20.5	149.4	M6x16	5	30
VF/VF	49	60	25	25	63.2	82	8	28	208.4	M8x19	5	50
	63	60	25	25	63.2	120	8	28	246.4	M8x19	5	50
W	75_D28	60	28	30	64	127	8	31	255	M8x20	5	50
WR	75_D30	60	30	30	64	127	8	33	255	M10x22	5	50
VF/W	86	60	35	35	64	140	10	38	268	M10x22	5	50
	110	75	42	42	79.3	155	12	45	313.5	M12x28	7.5	60
VF	130	80	45	45	84.7	165	14	48.5	334.5	M12x32	5	70
VFR	150	85	50	50	90	175	14	53.5	355	M16x40	7.5	70
W/VF	185	100	60	60	105	190	18	64	400	M16x40	10	80
	210	130	90	90	140	260	25	95	540	M20x50	5	120
	250	165	110	110	175	320	28	116	670	M24x64	15	140

30.2 Kit de patas KA, KV



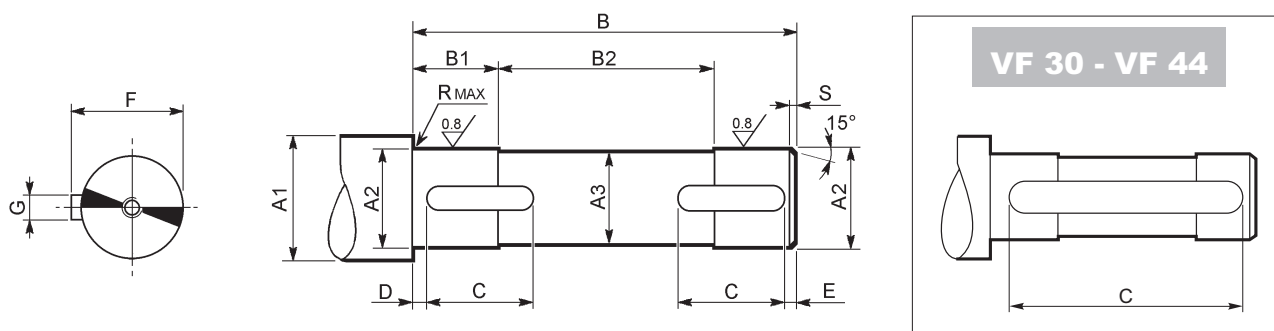
	A	H	M	N	O	P	R	S	T	U
W 63 - WR 63	100	27.5	111	95	11	8	135	145	56.5	15.5
W 75 - WR 75	115	28	115	120	11	9	139	174	56.5	15.5
W 86 - WR 86	142	42	146	140	11	11	170	200	69	20
W 110 - WR 110	170	45	181	200	13	14	210	250	69	20




31 EJE DEL CLIENTE

En la construcción del eje de la máquina que ha de acoplarse al reductor utilizar acero de buena calidad y efectuar la mecanización como se indica en el esquema siguiente.

Aconsejamos, además, completar que asegure la fijación axial del eje (no diseñado). La cantidad y dimensiones del/de lo/s taladro/s roscado/s en la extremidad del eje se determinará/ n según las diversas exigencias de la aplicación.



	A1	A2	A3	B	B1	B2	C	D	E	F	G	R	S	 UNI 6604
VF 30	≥ 19	14 f7	13	53	18.5	16	40	6.5	6.5	16	5 h9	0.5	1.5	5x5x40 A
VF 44	≥ 23	18 f7	17	62	22.5	17	50	6	6	20.5	6 h9	0.5	1.5	6x6x50 A
VF 49	≥ 30	25 f7	24	80	20.5	39	20	2	2	28	8 h9	1	1.5	8x7x20 A
W 63	≥ 30	25 f7	24	118	38	42	35	2	2	28	8 h9	1	1.5	8x7x35 A
W 75	≥ 35	28 f7	27	125	38	49	40	2	2	31	8 h9	1	1.5	8x7x40 A
	≥ 35	30 f7	29	125	38	49	40	2	2	33	8 h9	1	1.5	8x7x40 A
W 86	≥ 42	35 f7	34	138	43	52	40	2	2	38	10 h9	1.5	1.5	10x8x40 A
W 110	≥ 48	42 f7	41	153	43	67	50	2	2	45	12 h9	1.5	2	12x8x50 A
VF 130	≥ 52	45 f7	44	163	50.5	62	60	2.5	2.5	48.5	14 h9	2.5	2	14x9x60 A
VF 150	≥ 57	50 f7	49	173	53	67	70	2.5	2.5	53.5	14 h9	2.5	2	14x9x70 A
VF 185	≥ 68	60 f7	59	188	63	62	80	2.5	2.5	64	18 h9	2.5	2	18x11x80 A
VF 210	≥ 99	90 f7	89	258	83	92	80	3	3	95	25 h9	2.5	2.5	25x14x80 A
VF 250	≥ 121	110 h7	109	318	83	152	80	3	3	116	28 h9	2.5	2.5	28x16x80 A



32 LIMITADOR DE PAR

32.1 Descripción

El limitador de par por fricción, ha sido estudiado y fabricado para ser montados en los reductores de tornillo sinfín **VF44 - VF49** y **W 63...W 110**. Se trata de un dispositivo de protección apto para salvaguardar la transmisión de sobrecargas accidentales que pudieran dañar todos los elementos de la transmisión creando serios inconvenientes a la máquina operadora.

Con respecto a los limitadores de par tradicionales montados exteriormente al reductor, esta solución versátil presenta las siguientes ventajas:

- no varían las dimensiones externas de los reductores suministrados en versión estándar
- no precisa de ningún tipo de mantenimiento puesto que trabaja en baño de aceite
- el par de deslizamiento puede regularse fácilmente con una simple operación manual efectuada desde el exterior del reductor
- el deslizamiento, aunque sea de forma continua, no crea daños o desgastes anormales a la mecánica por cuanto las superficies de fricción están separadas continuamente por una película de aceite.



No es aconsejable su utilización en mecanismos de elevación.

32.2 Descripción del Funcionamiento

El limitador de par funciona como un embrague bicónico con las superficies de fricción mecanizadas directamente en la corona de bronce y en el cubo de fundición esferoidal GS400/12, el eje de salida es hueco y pasante, lo que permite el acoplamiento de nuestro reductor, directamente a la máquina. Las superficies cónicas están presionadas por la fuerza generada por un muelle de vaso.

La regulación del par de deslizamiento se efectúa de forma simple mediante el giro de una tuerca externa al reductor.

32.3 Protección de la instalación frente a sobrecargas

El limitador, debidamente tarado al par resistente de la máquina, protege todos los órganos mecánicos de la cadena cinemática evitando desperfectos debidos a eventuales y repetidas Sobrecargas.

32.4 Desembragado en condiciones de Irreversibilidad

En determinadas aplicaciones puede ser útil poder girar el eje de salida del reductor con la máquina parada. Esta situación no siempre es posible con los reductores de tornillo sinfín tradicionales.

Por medio de este dispositivo, podemos ejecutar fácilmente esta operación simplemente aflojando la tuerca de Regulación.



32.5 VF...L, W...L

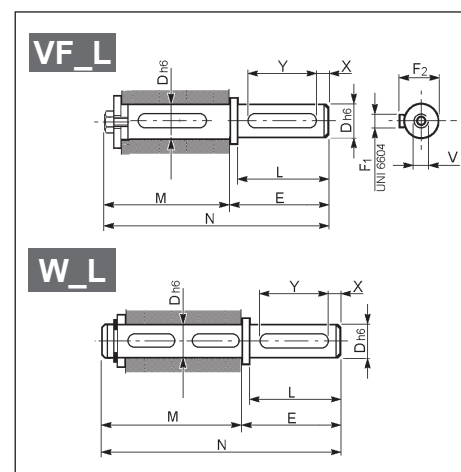
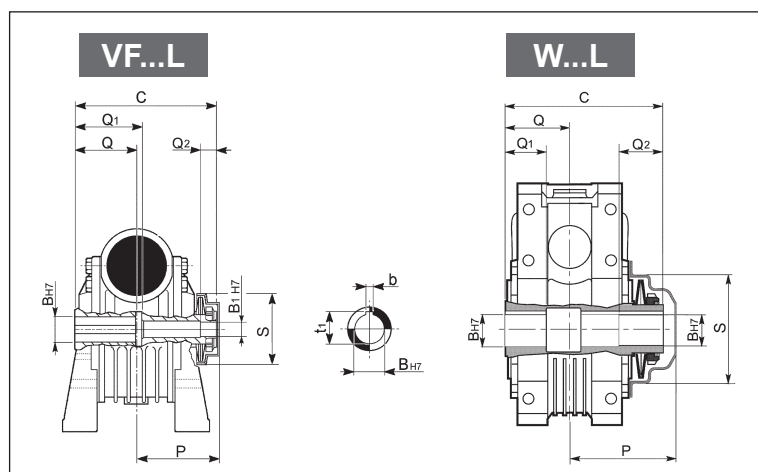
L1								L2								
	N	A	V	U	F1 FC1 FR1 FA1	F2 FC2 FR2 FA2**	P1 P2		N	A	V	U	F1 FC1 FR1 FA1**	F2 FC2 FR2 FA2	P1 P2	
VF VF/VF*									VF VF/VF*							
	U	UF1 UFC1	UF2 UFC2	UFCR1	UFCR2				U	UF1 UFC1	UF2 UFC2	UFCR1	UFCR2			
W VF/W*									W VF/W*							

* En los reductores combinados, el limitador de par se instala sobre el 2º reductor en las ejecuciones L1 y L2, y en la ejecución LF se instala sobre el 1º reductor.

LF				
	VF/W	44/75	44/86	49/110
	W/VF	63/130	86/150	86/185

Si no ha sido previsto en la especificación, los reductores VF_L, se suministrarán con la tuerca de regulación situada a la izquierda (L1) mirando el motor en la posición de montaje B3.

32.6 Dimensiones



	Limitador de par										Eje de salida simple									
	C	Q	Q1	Q2	P	S	B _{H7}	B _{1H7}	t ₁	b	L	D _{h6}	E	F1	F2	M	N	V	X	Y
VF 44L	79	27	32	12	48	42.5	18	11	20.8	6	40	18	45	6	20.5	86	131	M6x16	5	30
VF 49L	105	47	51	15	63.5	66.5	25	14	28.3	8	60	25	65	8	28	114.5	179.5	M8x19	5	40
W 63L	145	60	40	40	100	77	25	-	28.3	8	60	25	65	8	28	152	217	M8x19	5	50
W 75L_D30	154.5	63.5	40	40	104	100	30	-	33.3	8	60	30	65	8	33	161.5	226.5	M10x22	5	50
W 86L	170	70	50	45	113	119	35	-	38.3	10	60	35	65	10	38	179	244	M10x22	5	50
W 110L	191	77.5	55	45	133	134	42	-	45.3	12	75	42	80	12	45	200	280	M12x28	7.5	60

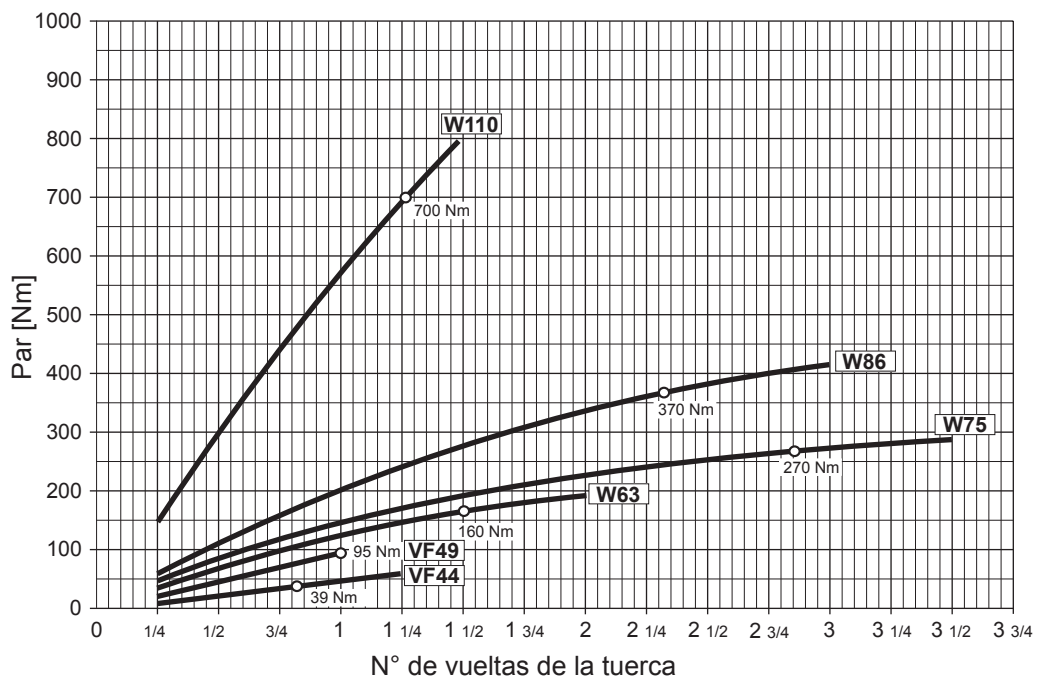


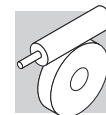
32.7 Regulación del par de Deslizamiento

El pretarado del deslizamiento se realiza en fábrica sobre un momento torsor coincidente con el valor del par nominal Mn_2 [$n_1 = 1400$] del reductor tipo VF o W.

Seguidamente se describen las operaciones realizadas en fábrica para regular el tarado del par de deslizamiento. Las mismas operaciones, menos el paso (2), deberán realizarse cuando se desee un valor de par distinto del original.

1. Atornillar la tuerca de regulación hasta que la fuerza ejercida por el muelle de vaso ejerza la presión justa de forma que no permita el giro libre si se accionada manualmente.
2. Con la ayuda de un punzón y en idéntica posición angular, se realizarán dos marcas de referencia, una en la tuerca y la otra en la prolongación del eje de salida.
Esta posición de referencia constituirá el punto inicial para el contado de las vueltas de la tuerca y, consecuentemente, del tarado del par.
3. Finalmente, se girará la tuerca la fracción de vuelta correspondiente al valor del par nominal Mn_2 del reductor en cuestión. El diagrama abajo representado, y las marcas de referencia, será útil para las nuevas regulaciones que en un futuro pudieran necesitarse.







VF-EP / W-EP - REDUCTORES Y MOTORREDUCTOR PARA AMBIENTES CORROSIVOS Y ASÉPTICOS


33 PRINCIPALES BENEFICIOS DE LA SERIE EP PARA LA INDUSTRIA

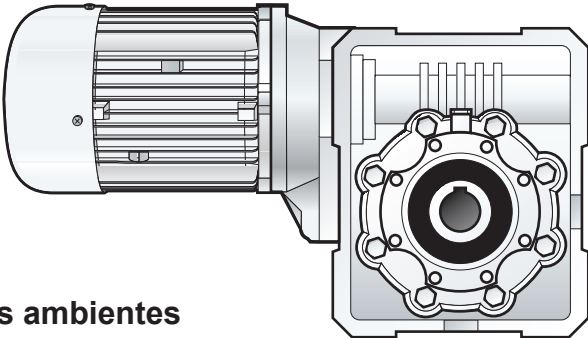
Todas la empresas involucradas en las industrias químicas, farmaceuticas y de alimentos y bebidas, pueden confiar en un nuevo rango de motorreductores hechos a medida para operar efectivamente en condiciones extremadamente higiénicas y duras, entornos característicos de estos sectores.

Ideal para la industria de la alimentación





Resistente a la corrosión






Resistente a los ambientes hostiles



Fácilmente lavable e higienizable con la mayoría de detergentes.



CARACTERÍSTICAS PRINCIPALES

Estándar:

- Eje hueco de salida, tornillería y placa en acero inoxidable.
- Reductor completamente sellado (sin ventilación)
- Agujeros roscados no utilizados cerrados con tapones.
- Rejillas de ventilación específicas para el drenaje del agua.
- Protección del motor IP56
- Protección contra la corrosión C5 o Pinturas de grado alimenticio aprobadas por FDA y NSF

Opciones principales:

- Retenes adecuados para ser lavados con chorro de agua a presión.
- Lubricante compatible con los alimentos, homologado por NSF (H1) y FDA



PRINCIPALES BENEFICIOS DE LA VERSIÓN EP

Gracias a la carcasa del reductor completamente sellada, las pinturas superficiales y la protección, los motorreductores de la serie EP garantizan un funcionamiento sin riesgos en entornos hostiles e higiénicos y facilitan los procesos de desinfección del motorreductor.

Todo el motorreductor, de hecho, está protegido a través de un recubrimiento epoxi de múltiples capas de alto rendimiento con elevada resistencia a la corrosión y a la abrasión.

Se pueden seleccionar dos tipos de acabado superficial:

- La primera garantiza protección contra la corrosión C5 acorde con la ISO 9223 y está disponible como estándar en RAL9006.
- La segunda está dedicada específicamente para la industria de alimentos y bebidas y registrada por la NSF y la FDA como compatibles para el uso en áreas con posible contacto incidental con alimentos, así como para el contacto con agua potable. Además, a parte de una mejora en la resistencia a la corrosión, esta pintura es también resistente a la mayoría de detergentes usados normalmente en la industria de alimentos y bebidas.

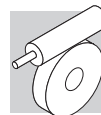
NOTA: Este acabado es seleccionado automáticamente cuando los colores del motorreductor son Azul claro* (PLB) o Blanco* (PWH).

* Nota: No se puede especificar el color RAL ya que la pintura es de base orgánica.

Finalmente, el motorreductor EP se puede adaptar aún más a los requisitos específicos a través de varias opciones y accesorios de montaje.

Tamaños de carcasa disponibles en versión EP: 44 (excepto VFR), 49, 63, 75, 86.

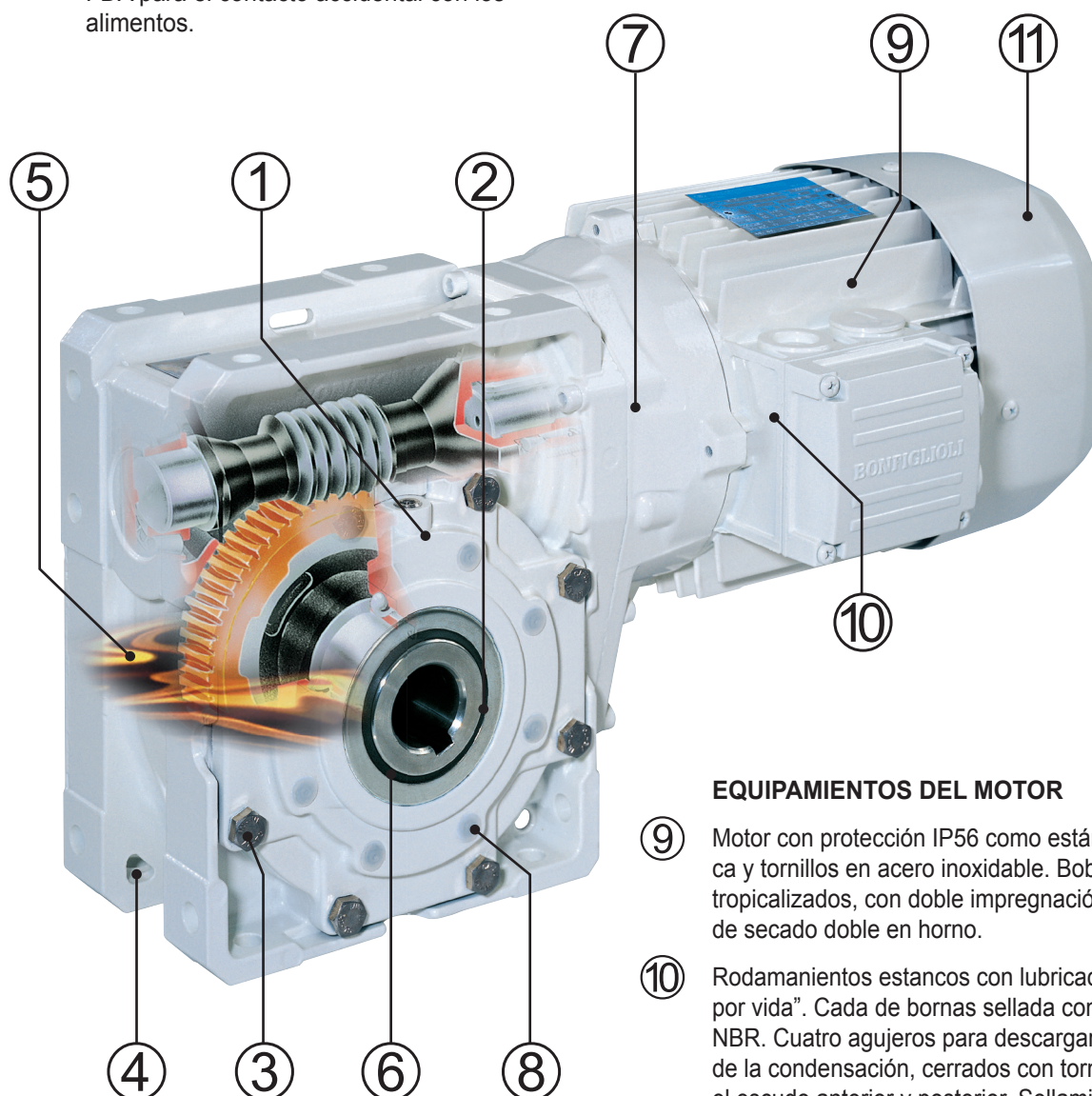
Motores EP disponibles: de 0,12 a 4 kW, tanto de tipo compacto como IEC, 2, 4 y 6 polos.



EQUIPAMIENTO DEL REDUCTOR

- ① El reductor está perfectamente sellado para prevenir la contaminación del ambiente.
- ② Eje de salida en acero inoxidable AISI 316,
- ③ Placa de reductor y tornillos en acero inoxidable.
- ④ Carcasa diseñada para el drenaje de agua para facilitar el secado después del lavado.
- ⑤ Como opción está disponible el aceite sintético clase H1 homologado por la NSF para su uso en la industria alimentaria y farmacéutica y compatibles con las normas FDA para el contacto accidental con los alimentos.

- ⑥ Disponibilidad de retenes en PTFE con alma en acero inoxidable, resistentes al lavado a presión.
- ⑦ Superficies exteriores pintadas con pinturas epoxi FDS y NSF (en función del color seleccionado) aprobadas para un contacto accidental de los alimentos.
- ⑧ Roscas no cerradas con tapones a presión.



EQUIPAMIENTOS DEL MOTOR

- ⑨ Motor con protección IP56 como estándar. Placa y tornillos en acero inoxidable. Bobinados tropicalizados, con doble impregnación seguido de secado doble en horno.
- ⑩ Rodamientos estancos con lubricación "de por vida". Cada de bornas sellada con junta en NBR. Cuatro agujeros para descargar el agua de la condensación, cerrados con tornillos en el escudo anterior y posterior. Sellamiento extra en la zona de unión del motor al reductor.
- ⑪ Ventilador fabricado en polyamida, compatible con los alimentos



REDUCTOR

W-EP — 63 U 30 P90 B14 B3 PWH

OPCIONES

PINTURA

NP* sin pintura	
PWH (conforme a FDA y NSF)	
PLB (conforme a FDA y NSF)	
RAL9006 (alta resistencia a la corrosión C5)	

POSICIONES DE MONTAJE

VF-EP 44 VF-EP 49	B3
W-EP 63 W-EP 75 W-EP 86	B3 (default), B6, B7, B8, V5, V6

FORMA CONSTRUCTIVA MOTORES

B5, B14 (IEC standard)

DESIGNACION ENTRADA

	VF-EP	VF-EP R	W-EP	W-EP R
P(IEC)	 P63...P80	 P63	 P71...P112	 P63...P90
S_			 S1...S3	

RELACIÓN DE REDUCCIÓN

FORMA CONSTRUCTIVA

TAMAÑO DEL REDUCTOR

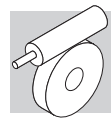
VF-EP: **44, 49**
W-EP: **63, 75, 86**

- (blank)
- R (pre-reductor helicoidal VF-EP 44)

TIPO DE REDUCTOR

VF-EP
W-EP

* Nota: Si el reductor se solicita en la versión NP (sin pintar) con brazo de reacción, este último se suministra pintado con una imprimación gris claro y que es repintable.



MOTOR

BE-EP 80B 4 B14 230/400-50 CLF PWH

OPCIONES

PINTURA

NP* sin pintura	
PWH (conforme a FDA y NSF)	
PLB (conforme a FDA y NSF)	
RAL9006 (alta resistencia a la corrosión C5)	

POSICIÓN CAJA DE CONEXIONES
W (default), **N, E, S**

CLASE DE AISLAMIENTO
CL F standard
CL H option

TENSIÓN-FRECUENCIA

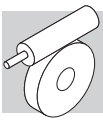
FORMA CONSTRUCTIVA
— (motor integrado)
B5, B14 (motor IEC)

NÚMERO DE POLOS
2, 4, 6,

TAMAÑO MOTOR
1SC ... 3LB (motor integrado)
63 ... 112 (motor IEC)

TIPO MOTOR

M-EP = trifásico integrad **ME-EP** = trifásico integrad, clase IE2
BN-EP = trifásico IEC **BE-EP** = trifásico IEC, clase IE2



35 OPCIONES DEL REDUCTOR

PX

Opciones del retén del eje de salida. Los retenes especiales del eje de salida, extienden la aplicabilidad de los reductores a procesos en los que son frecuentes los lavados con agua a presión.

El cuerpo externos en acero INOX con doble labio añaden a la función base, una mayor resistencia a la presión externa, mientras que el material especial utilizado (PTFE), garantiza una excepcional resistencia a los elementos químicos agresivos, un bajo coeficiente de rozamientos y una vida elevada.

PV

Retenes de salida en fluoro-elastómero y mulles en acero inoxidable.

UH1

Aceite sintético compatible con los alimentos. El reductor viene de fábrica con aceite sintético "long life" certificados como H1 por la NSF para la industria farmacéutica, también cumple al norma FDA 21 CFR Sec. 178.3570.

Es un aceite sintético con base polyglicol, permite su uso en un amplio rango de temperaturas desde $-25\text{ }^{\circ}\text{C}$ a $+150\text{ }^{\circ}\text{C}$, no necesita cambios periódicos, de manera que en ausencia de contaminación, el reductor es carece prácticamente de mantenimiento.

DOCUMENTACIÓN

Certificado de conformidad (AC)

Documento en el cual se certifica la conformidad del producto con lo indicado en el pedido y su fabricación según los procedimientos estándar de producción y control que establece el sistema de calidad de Bonfiglioli Riduttori.

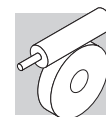
Certificado de prueba (CC)

La obtención de este certificado conlleva verificar la conformidad del producto con el pedido, realizar inspecciones visuales de carácter general y comprobar las dimensiones de acoplamiento. Además, exige realizar controles generales de funcionamiento en vacío y comprobar la eficacia de las juntas de retén con el sistema estático y en funcionamiento. Para llevar a cabo la prueba se utiliza una muestra estadística del lote de expedición.

36 OPCIONES DE LOS MOTORES

Las opciones disponibles para todos los motores EP son: **D3, E3, K1, H1, NH1, RC, RV, ACM, CC, CUS, S2, S3, S9.**

Para más información sobre las opciones, consultar el correspondiente capítulo en la sección de Motores Eléctricos.



37 OTRAS INFORMACIONES SOBRE REDUCTORES Y MOTORREDUCTORES

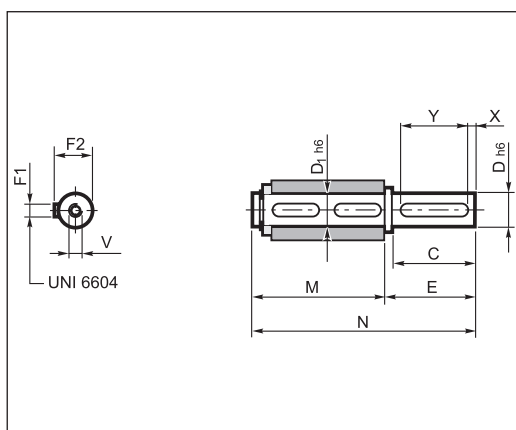
Posiciones de montaje, datos técnicos, disponibilidad de motor, momentos de inercia y dimensiones de las series **VF-EP** y **W-EP** no cambian con respecto a sus equivalentes **VF** y **W**. De la misma manera, la información sobre todos los motores EP no cambia entre las series de motores equivalentes. Esta información se puede encontrar en los capítulos correspondientes de este catálogo.

38 ACCESORIOS PARA LA SERIE EP

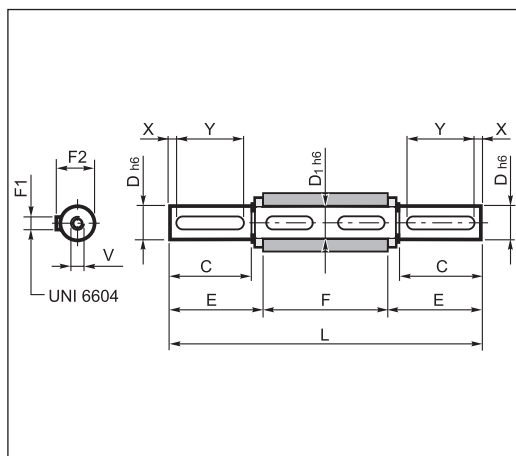
En función de las necesidades aplicativas podrán necesitarse determinados accesorios como por ejemplo:

- eje de salida, ya sea simple o doble, en acero INOX tipo 316, con chaveta en el mismo material
- brazo de reacción en chapa pintado (especifique el acrónimo entre los que se muestran en la figura relacionada)
- tapa de seguridad para el eje de salida hueco en plástico (W63, W75 y W86) o de chapa metálica recubierta de goma NBR (VF 44, VF 49) con tornillería en acero INOX y grado de protección IP56.

38.1 Eje de salida suelto



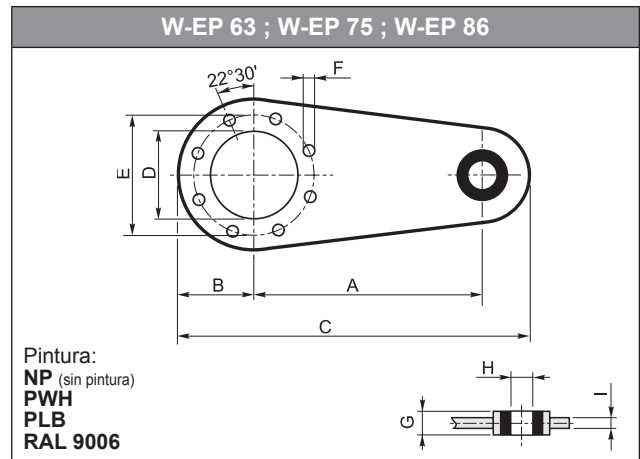
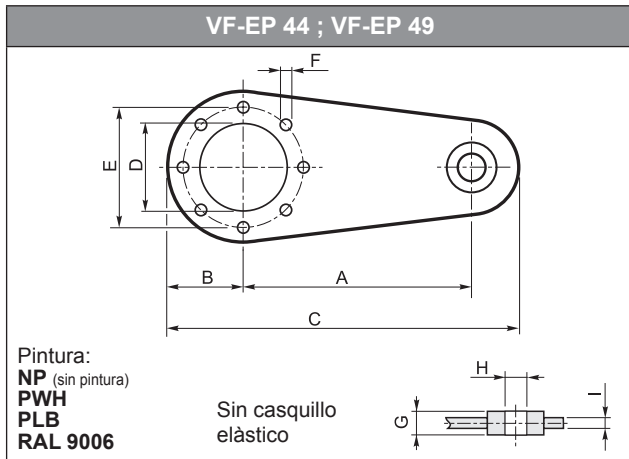
	C	D	D1	E	F1	F2	M	N	V	X	Y
VF-EP 44	40	18	18	45	6	20.5	70	115	M6x16	5	30
VF-EP 49 VF-EP R 49	60	25	25	65	8	28	89	154	M8x19	5	50
W-EP 63 W-EP R 63	60	25	25	65	8	28	127	192	M8x19	5	50
W-EP 75 W-EP R 75	60	30	30	65	8	33	134	199	M10x22	5	50
W-EP 86 W-EP R 86	60	35	35	65	10	38	149	214	M10x22	5	50



	C	D	D1	E	F	F1	F2	L	V	X	Y
VF-EP 44	40	18	18	42.7	64	6	20.5	149.4	M6x16	5	30
VF-EP 49 VF-EP R 49	60	25	25	63.2	82	8	28	208.4	M8x19	5	50
W-EP 63 W-EP R 63	60	25	25	63.2	120	8	28	246.4	M8x19	5	50
W-EP 75 W-EP R 75	60	30	30	64	127	8	33	255	M10x22	5	50
W-EP 86 W-EP R 86	60	35	35	64	140	10	38	268	M10x22	5	50

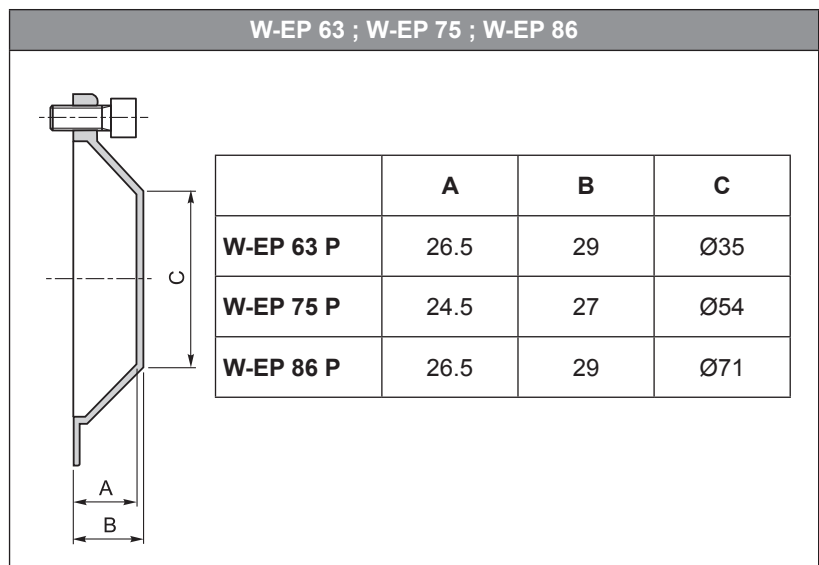
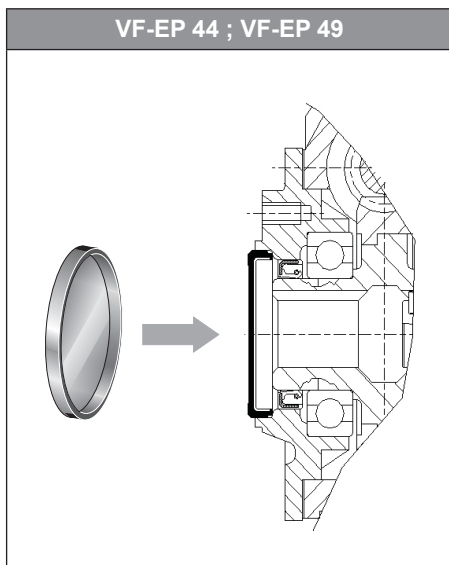


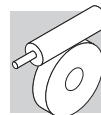
38.2 Brazo de reacción



	A	B	C	D	E	F	G	H	I
VF-EP 44	100	40	157.5	50	65	7	14	8	4
VF-EP 49 VF-EP R 49	100	55	172.5	68	94	7	14	8	4
W-EP 63 W-EP R 63	150	55	233	75	90	9	20	10	6
W-EP 75 W-EP R 75	200	63	300	90	110	9	25	20	6
W-EP 86 W-EP R 86	200	80	318	110	130	11	25	20	6

38.3 Sombbrero de protección





DISPOSITIVO FIN DE CARRERA RVS

39 INFORMACIONES GENERALES

El dispositivo fin de carrera, tipo RVS esta proyectado para completar y adaptar los motorreductores de vis sin-fin de Bonfiglioli en el accionamiento de:

- para cierre de ventanas e invernaderos
- cancelas automaticas
- ventanas basculantes
- dosificadores para granos en el sector zootécnico
- valvulas de mariposa

Los motorreductores con dispositivo **RVS** son idóneos para cualquier aplicación intermitente, donde se requiera un movimiento controlado y preciso.

Para las aplicaciones anteriormente descritas, caracterizadas por un tipo de servicio ligero e intermitente, se recomienda realizar la selección del grupo de transmisión, únicamente según las paginas del párrafo 40.

La selección así realizada estará de acuerdo con las particularidades del tipo de servicio y a la velocidad máxima compatible con el funcionamiento regular del dispositivo fin de carrera.

La completa configuración se obtiene ensamblando el dispositivo fin-carrera al correspondiente motorreductor, por medio del kit de montaje específico (disponible para los grupos tipo VF49, W63, W75 y W86), descritos en la paina siguiente.

Para permitir el montaje del dispositivo **RVS**, la forma constructiva de los motorreductores ha de ser embridada.

39.1 Características técnicas

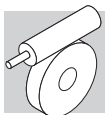
El funcionamiento del dispositivo fin de carrera se basa en el movimiento diferencial de dos pares de ruedas, dotadas de una leva excéntrica y del correspondiente accionamiento de micro-ruptores de precisión que a través de relees (a cargo del instalador) comandan el paro y la inversión del movimiento.

Las posiciones extremas del movimiento, normalmente la abertura y el cierre del marco, se sitúan fácilmente con el motorreductor ya instalado y sin necesidad de utilizar herramientas específicas, solamente se precisa una llave Allen.

Una vez alcanzada y fijada la regulación deseada, esta se mantiene constante en el tiempo, permitiendo una elevada repetitividad de los accionamientos. El grupo fin de carrera **RVS** en su ejecución de base, se suministra con un par de cables conectados internamente, de aprox. de un metro longitud.

El grupo además esta disponible en las siguientes variantes:

RVS ME: dotado con caja de conexiones externa con seis terminales para conectar los cables de conexión con los relees.



RVS DM: equipado de serie con el doble de micro-ruptores en serie, lo cual proporciona una absoluta seguridad de intervención, conforme a la Norma que previene el fallo de este dispositivo.



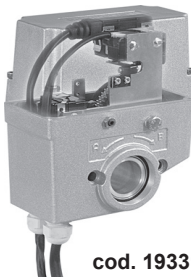
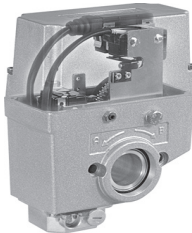
RVS ME DM: dispositivo dotado con caja de conexiones externa y doble serie de micro-ruptores, como se ha indicado anteriormente.

En todas sus variantes el dispositivo fin de carrera se caracteriza por:

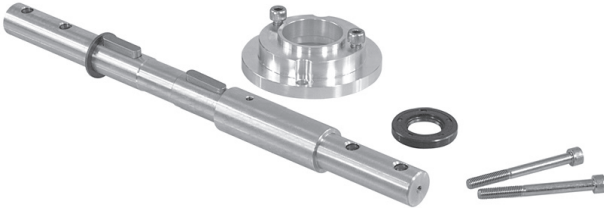
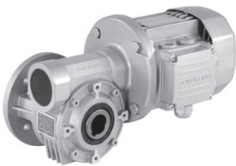
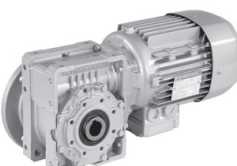
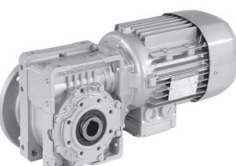
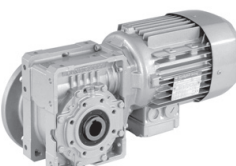
- extremadamente silencioso
- dimensiones limitadas
- de fácil instalación y regulación
- con protección general IP55
- regulable dentro de un campo de regulación máximo de 43 vueltas del eje de salida

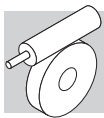
40 CODIGOS PARA PEDIDOS

Para la aplicación concreta, es necesario personalizar el dispositivo o su variante, refiriéndose a la tabla de abajo para determinar el código del pedido:

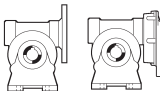
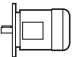
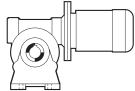
RVS	RVS ME	RVS DM	RVS ME DM
 cod. 193312025	 cod. 193312026	 cod. 193312027	 cod. 193312028

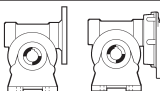
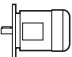
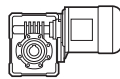
Seleccionar además el código relativo al kit de configuración para el reductor en el que se quiere instalar el dispositivo fin de carrera:

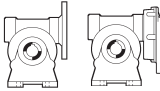
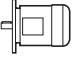
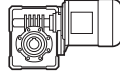
			
cod. 192860001	cod. 192860002	cod. 192860003	cod. 192860004
 VF 49 F - VFR 49 F	 W 63 UFC - WR 63 UFC	 W 75 UFC - WR 75 UFC	 W 86 UFC - WR 86 UFC

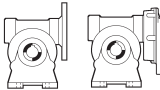
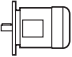
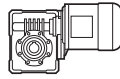


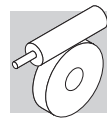
42 TABLA DE SELECCIÓN MOTORREDUCTOR

0.12 kW										
n_2 min ⁻¹	M_2 Nm	i			IEC 					
					IE1	IE2	IE3	IE1	IE2	IE3
4.7	98	300	VFR 49_300	P63	BN63A4	BE63A4	BXN63MA4			
5.8	89	240	VFR 49_240	P63	BN63A4	BE63A4	BXN63MA4			
6.7	83	210	VFR 49_210	P63	BN63A4	BE63A4	BXN63MA4			
7.8	76	180	VFR 49_180	P63	BN63A4	BE63A4	BXN63MA4			
10.4	64	135	VFR 49_135	P63	BN63A4	BE63A4	BXN63MA4			
14.0	41	100	VF 49_100	P63	BN63A4	BE63A4	BXN63MA4			
17.5	37	80	VF 49_80	P63	BN63A4	BE63A4	BXN63MA4			
20.0	34	70	VF 49_70	P63	BN63A4	BE63A4	BXN63MA4			
23.3	31	60	VF 49_60	P63	BN63A4	BE63A4	BXN63MA4			

0.18 kW										
n_2 min ⁻¹	M_2 Nm	i			IEC 					
					IE1	IE2	IE3	IE1	IE2	IE3
7.8	112	180	VFR 49_180	P63	BN63B4	BE63B4	BXN63MB4			
10.4	95	135	VFR 49_135	P63	BN63B4	BE63B4	BXN63MB4			
14.0	61	100	VF 49_100	P63	BN63B4	BE63B4	BXN63MB4			
17.5	54	80	VF 49_80	P63	BN63B4	BE63B4	BXN63MB4			
20.0	49	70	VF 49_70	P63	BN63B4	BE63B4	BXN63MB4			
23.3	45	60	VF 49_60	P63	BN63B4	BE63B4	BXN63MB4			

0.25 kW										
n_2 min ⁻¹	M_2 Nm	i			IEC 					
					IE1	IE2	IE3	IE1	IE2	IE3
4.7	214	300	WR 63_300	P71	BN71A4	BE71A4	BXN71MA4			
5.8	192	240	WR 63_240	P71	BN71A4	BE71A4	BXN71MA4			
7.3	170	192	WR 63_192	P71	BN71A4	BE71A4	BXN71MA4			
10.4	136	135	WR 63_135	P71	BN71A4	BE71A4	BXN71MA4			
12.3	121	114	WR 63_114	P71	BN71A4	BE71A4	BXN71MA4			
14.0	82	100	VF 49_100	P71	BN71A4	BE71A4	BXN71MA4			
17.5	72	80	VF 49_80	P71	BN71A4	BE71A4	BXN71MA4			
20.0	66	70	VF 49_70	P71	BN71A4	BE71A4	BXN71MA4			
23.3	61	60	VF 49_60	P71	BN71A4	BE71A4	BXN71MA4			

0.37 kW										
n_2 min ⁻¹	M_2 Nm	i			IEC 					
					IE1	IE2	IE3	IE1	IE2	IE3
4.7	382	300	WR 86_300	P71	BN71B4	BE71B4	BXN71MB4			
5.8	306	240	WR 75_240	P71	BN71B4	BE71B4	BXN71MB4			
7.3	290	192	WR 86_192	P71	BN71B4	BE71B4	BXN71MB4			
7.8	257	180	WR 75_180	P71	BN71B4	BE71B4	BXN71MB4			
9.3	226	150	WR 75_150	P71	BN71B4	BE71B4	BXN71MB4			
10.4	204	135	WR 63_135	P71	BN71B4	BE71B4	BXN71MB4			
12.3	181	114	WR 63_114	P71	BN71B4	BE71B4	BXN71MB4			
14.0	133	100	W 63_100	P71	BN71B4	BE71B4	BXN71MB4	S1 M1SD4	S1 ME1SB4	S10 MXN10MB4
17.5	108	80	VF 49_80	P71	BN71B4	BE71B4	BXN71MB4			
20.0	98.3	70	VF 49_70	P71	BN71B4	BE71B4	BXN71MB4			
23.3	90.5	60	VF 49_60	P71	BN71B4	BE71B4	BXN71MB4			



0.55 kW

n ₂ min ⁻¹	M ₂ Nm	i			IEC					
					IE1	IE2	IE3	IE1	IE2	IE3
4.7	559	300	WR 86_300	P80	BN80A4	BE80A4	BXN80MA4			
5.8	483	240	WR 86_240	P80	BN80A4	BE80A4	BXN80MA4			
7.3	423	192	WR 86_192	P80	BN80A4	BE80A4	BXN80MA4			
7.8	376	180	WR 75_180	P80	BN80A4	BE80A4	BXN80MA4			
8.3	383	168	WR 86_168	P80	BN80A4	BE80A4	BXN80MA4			
9.3	331	150	WR 75_150	P80	BN80A4	BE80A4	BXN80MA4			
10.1	330	138	WR 86_138	P80	BN80A4	BE80A4	BXN80MA4			
11.7	287	120	WR 75_120	P80	BN80A4	BE80A4	BXN80MA4			
14.0	194	100	W 63_100	P80	BN80A4	BE80A4	BXN80MA4	S1 M1LA4	S2 ME2SA4	S20 MXN20MA4
17.5	170	80	W 63_80	P80	BN80A4	BE80A4	BXN80MA4	S1 M1LA4	S2 ME2SA4	S20 MXN20MA4
21.9	148	64	W 63_64	P80	BN80A4	BE80A4	BXN80MA4	S1 M1LA4	S2 ME2SA4	S20 MXN20MA4
23.3	148	60	W 75_60	P80	BN80A4	BE80A4	BXN80MA4	S1 M1LA4	S2 ME2SA4	S20 MXN20MA4

0.75 kW

n ₂ min ⁻¹	M ₂ Nm	i			IEC					
					IE2	IE3	IE3	IE2	IE3	IE3
7.4	557	192	WR 86_192	P80	BE80B4	BX90SR4	BXN80MB4			
8.5	504	168	WR 86_168	P80	BE80B4	BX90SR4	BXN80MB4			
9.5	435	150	WR 75_150	P80	BE80B4	BX90SR4	BXN80MB4			
10.3	436	138	WR 86_138	P80	BE80B4	BX90SR4	BXN80MB4			
11.9	378	120	WR 75_120	P80	BE80B4	BX90SR4	BXN80MB4			
14.3	275	100	W 75_100	P80	BE80B4	BX90SR4	BXN80MB4	S2 ME2SB4	S2 MX2SB4	S20 MXN20MB4
17.9	236	80	W 75_80	P80	BE80B4	BX90SR4	BXN80MB4	S2 ME2SB4	S2 MX2SB4	S20 MXN20MB4
22.3	195	64	W 63_64	P80	BE80B4	BX90SR4	BXN80MB4	S2 ME2SB4	S2 MX2SB4	S20 MXN20MB4
23.8	196	60	W 75_60	P80	BE80B4	BX90SR4	BXN80MB4	S2 ME2SB4	S2 MX2SB4	S20 MXN20MB4

1.1 kW

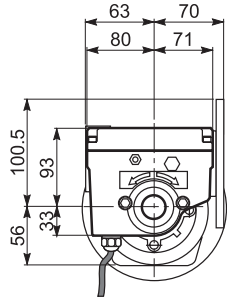
n ₂ min ⁻¹	M ₂ Nm	i			IEC					
					IE2	IE3	IE3	IE2	IE3	IE3
10.4	643	138	WR 86_138	P90	BE90S4	BX90S4	BXN90S4			
11.9	586	120	WR 86_120	P90	BE90S4	BX90S4	BXN90S4			
14.3	437	100	W 86_100	P90	BE90S4	BX90S4	BXN90S4	S3 ME2SA4	S3 MX3SA4	
17.9	379	80	W 86_80	P90	BE90S4	BX90S4	BXN90S4	S3 ME3SA4	S3 MX3SA4	
22.3	322	64	W 86_64	P90	BE90S4	BX90S4	BXN90S4	S3 ME3SA4	S3 MX3SA4	

1.5 kW

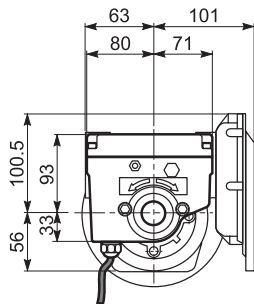
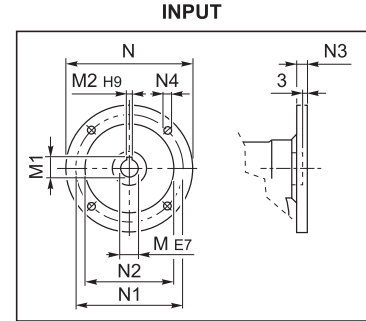
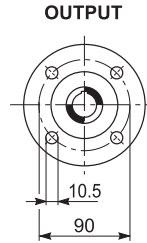
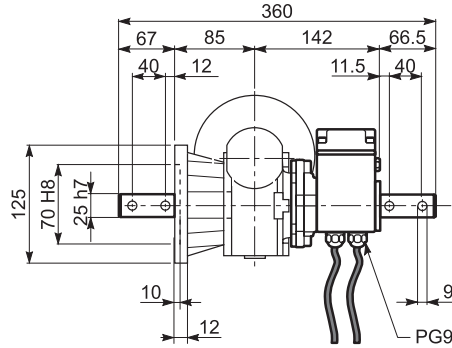
n ₂ min ⁻¹	M ₂ Nm	i			IEC					
					IE2	IE3	IE3	IE2	IE3	IE3
11.9	792	120	WR 86_120	P90		BX90LA4				
17.9	512	80	W 86_80	P90		BX90LA4			S3 MX3SB4	
22.3	435	64	W 86_64	P90		BX90LA4			S3 MX3SB4	



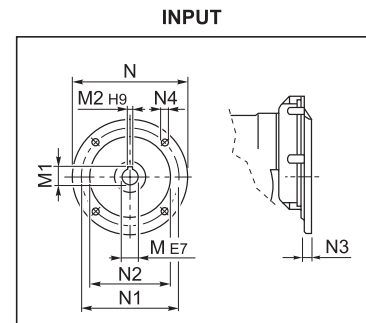
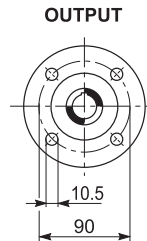
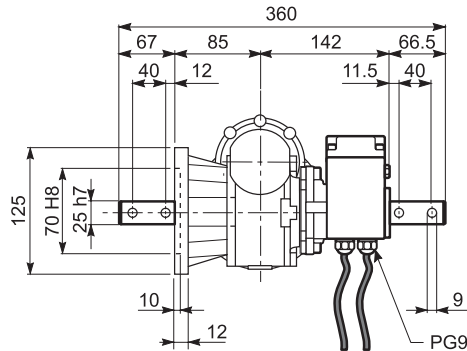
VF 49_F - VFR 49_F



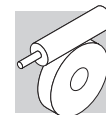
VF 49_F



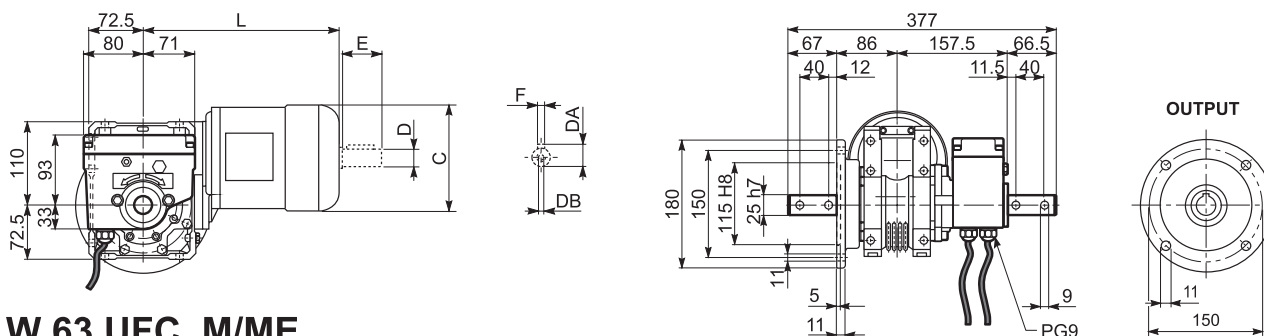
VFR 49_F



	M	M1	M2	N	N1	N2	N3	N4
VF 49_P 63	11	12.8	4	140	115	95	10.5	9.5
VF 49_P 71	14	16.3	5	160	130	110	10.5	9.5
VFR 49_P 63	11	12.8	4	140	115	95	11	M8x19

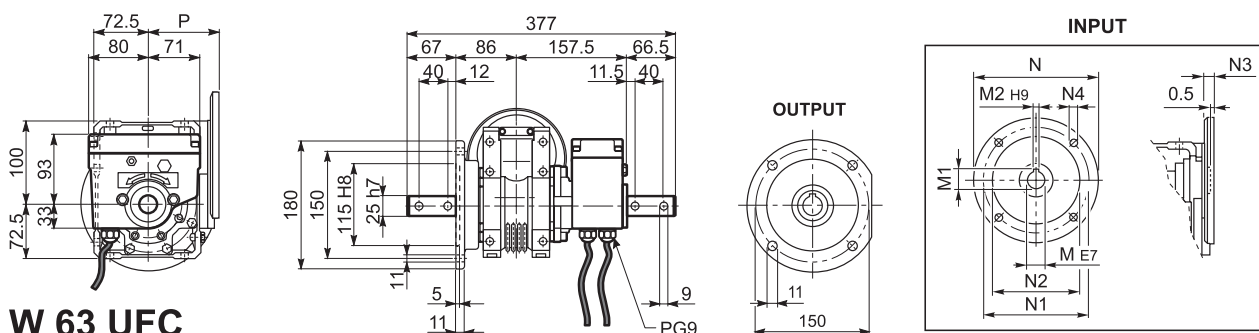


W 63 UFC_M/ME - W 63 UFC - WR 63 UFC

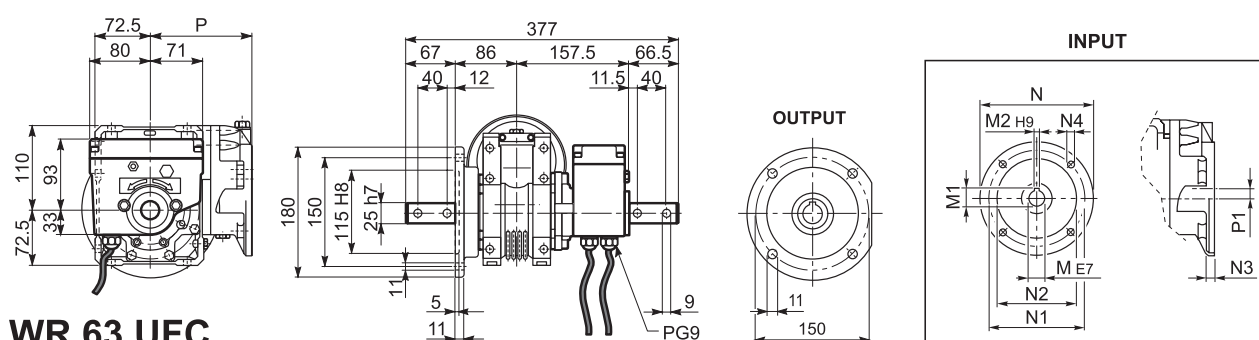


W 63 UFC_M/ME

	C	D	DA	DB	E	F	L
W 63_S1 M1L	138	14	16	M5	30	5	289
W 63_S2 ME2S	156	19	21.5	M6	40	6	317



W 63 UFC



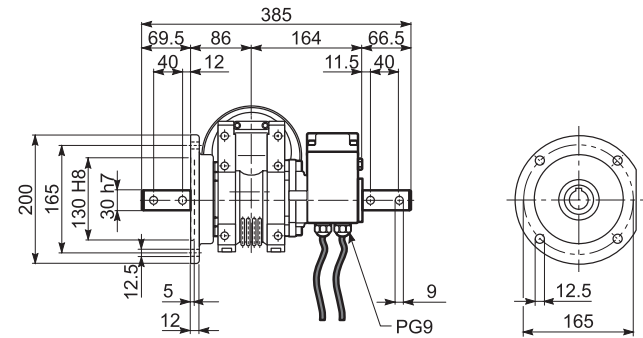
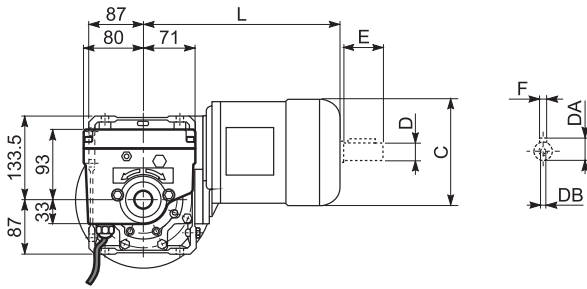
WR 63 UFC

	M	M1	M2	N	N1	N2	N3	N4	P	P1
W 63_P 71	14	16.3	5	160	130	110	11	9	95	-
W 63_P 80	19	21.8	6	200	165	130	12	11.5	102	-
W 63_P 90	24	27.3	8	200	165	130	12	11.5	102	-
WR 63_P 63	11	12.8	4	140	115	95	10	M8x10	133.5	11.42
WR 63_P 71	14	16.3	5	160	130	110	10	M8x10	133.5	11.42



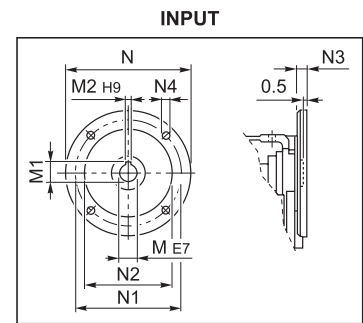
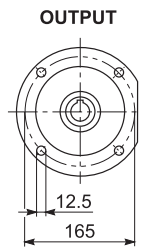
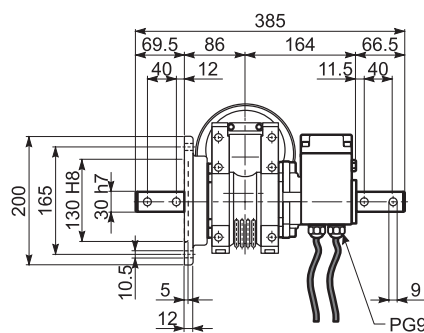
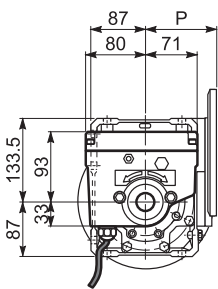
RVS

W 75 UFC_M/ME - W 75 UFC - WR 75 UFC

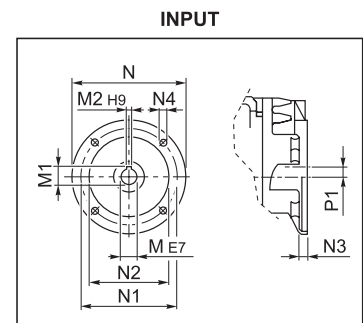
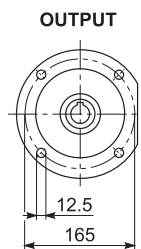
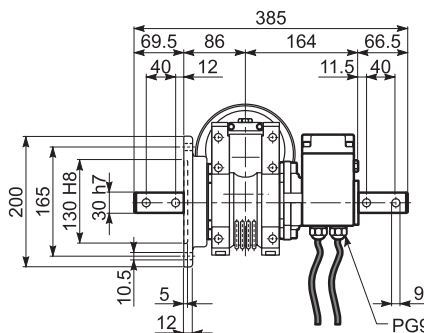
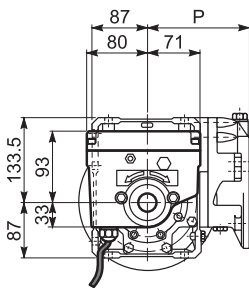


W 75 UFC_M/ME

	C	D	DA	DB	E	F	L
W 75_S1 M1L	138	14	16	M5	30	5	308
W 75_S2 ME2S	156	19	21.5	M6	40	6	333
W 75_S3 ME3S	193	28	31	M10	60	8	376
W 75_S3 ME3L	193	28	31	M10	60	8	408



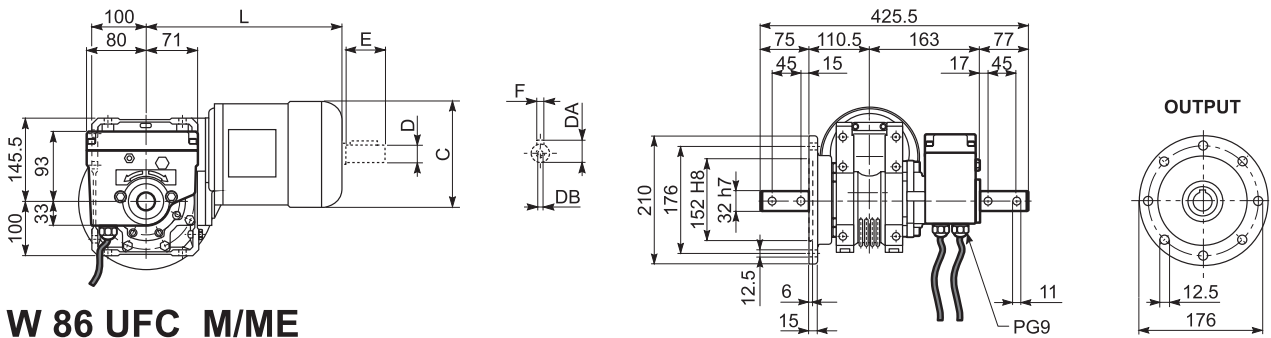
W 75 UFC



WR 75 UFC

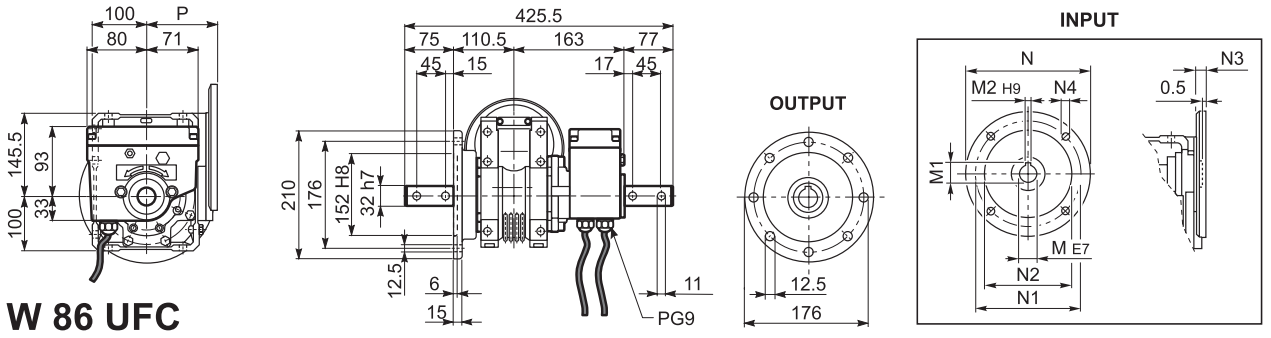
	M	M1	M2	N	N1	N2	N3	N4	P	P1
W 75_P 71	14	16.3	5	160	130	110	11	9	112	-
W 75_P 80	19	21.8	6	200	165	130	12	11.5	112	-
W 75_P 90	24	27.3	8	200	165	130	12	11.5	112	-
WR 75_P 63	11	12.8	4	140	115	95	10	M8x10	152	23.53
WR 75_P 71	14	16.3	5	160	130	110	10	M8x10	152	23.53
WR 75_P 80	19	21.8	6	200	165	130	12	M10x13	163.5	11
WR 75_P 90	24	27.3	8	200	165	130	12	M10x13	163.5	11

W 86 UFC_M/ME - W 86 UFC - WR 86 UFC

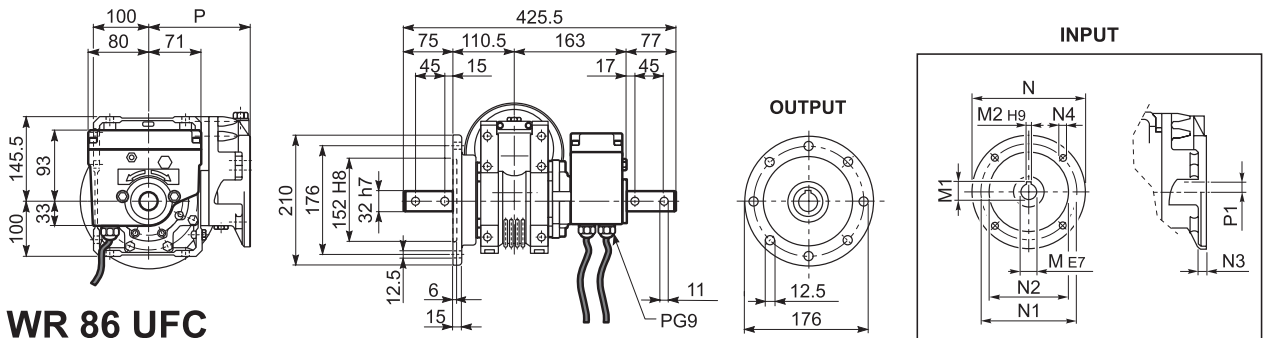


W 86 UFC_M/ME

	C	D	DA	DB	E	F	L
W 86_S1 M1L	138	14	16	M5	30	5	324
W 86_S2 ME2S	156	19	21.5	M6	40	6	349
W 86_S3 ME3S	193	28	31	M10	60	8	392
W 86_S3 ME3L	193	28	31	M10	60	8	424



W 86 UFC



WR 86 UFC

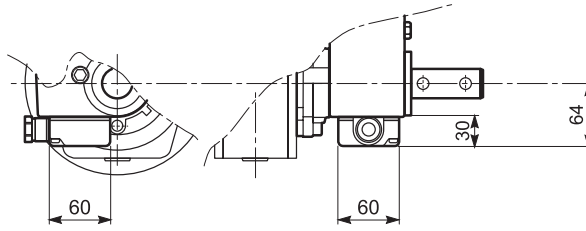
	M	M1	M2	N	N1	N2	N3	N4	P	P1
W 86_P 71	14	16.3	5	160	130	110	11	9	128	-
W 86_P 80	19	21.8	6	200	165	130	12	11.5	128	-
W 86_P 90	24	27.3	8	200	165	130	12	11.5	128	-
WR 86_P 63	11	12.8	4	140	115	95	10	M8x10	168	35.4
WR 86_P 71	14	16.3	5	160	130	110	10	M8x10	168	35.4
WR 86_P 80	19	21.8	6	200	165	130	12	M10x13	179.5	22.9
WR 86_P 90	24	27.3	8	200	165	130	12	M10x13	179.5	22.9



44 OPCIONES

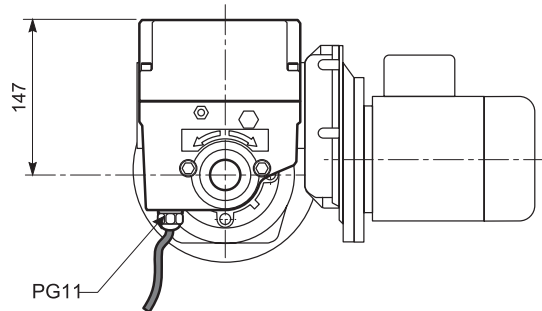
Variante fin de carrera

ME



Versión con caja de conexiones

DM



Versión con doble micros



MOTORES ELÉCTRICOS

M1 SÍMBOLOS Y UNIDADES DE MEDIDA

Símbolos	Unidades de medida	Descripción	Símbolos	Unidades de medida	Descripción
$\cos\varphi$	–	Factor de potencia	n	$[\text{min}^{-1}]$	Velocidad nominal
η	–	Rendimiento	P_B	[W]	Potencia absorbida por el freno a 20°C
f_m	–	Factor corrector de la potencia	P_n	[kW]	Potencia nominal
I	–	Relación de intermitencia	P_r	[kW]	Potencia requerida
I_N	[A]	Intensidad nominal	t_1	[ms]	Retardo de desbloqueo del freno con alimentación de semionda
I_S	[A]	Intensidad de arranque	t_{1s}	[ms]	Tiempo de desbloqueo del freno con alimentación con control electrónico
J_C	[Kgm ²]	Momento de inercia de la carga	t_2	[ms]	Retardo de la frenada con desconexión lado c.a.
J_M	[Kgm ²]	Momento de inercia del motor	t_{2c}	[ms]	Retardo en la frenada con desconexión circuito c.a. y c.c.
K_c	–	Factor de par	t_a	[°C]	Temperatura ambiente
K_d	–	Factor de carga	t_f	[min]	Tiempo de funcionamiento con carga constante
K_J	–	Factor de inercia	t_r	[min]	Tiempo de reposo
M_A	[Nm]	Par de aceleración medio	W	[J]	Trabajo acumulado del freno entre dos operaciones de regulación del entrehierro.
M_B	[Nm]	Par de frenado	W_{\max}	[J]	Energía máxima por frenada
M_N	[Nm]	Par nominal	Z	[1/h]	Número de arranques admisibles con carga
M_L	[Nm]	Par resistente medio	Z_0	[1/h]	Número de arranques admisibles en vacío ($I = 50\%$)
M_S	[Nm]	Par de arranque			



M2 INTRODUCCIÓN

Clases de rendimiento y método de prueba

El rendimiento describe la eficiencia con la cuales el motor eléctrico tranforma la energía eléctrica en mecánica.

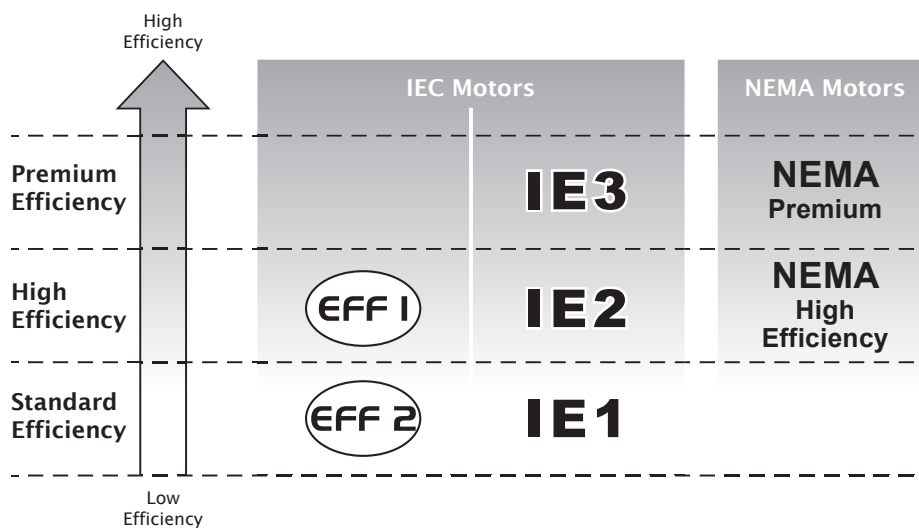
En Europa el sistema de clasificación energética de los motores en baja tensión, se hacía de modo voluntario respecto a las clases Eff1/Eff2/Eff3; otros países utilizaban sus propios sistemas nacionales, a menudo muy diferentes al europeo.

Esta incertidumbre normativa ha empujado a los fabricantes a promover una unificación internacional y la emisión de la Norma IEC (International Electrotechnical Commission) IEC 60034-30-1, "Clase de rendimiento de los motores asíncronos trifásicos de jaula de ardilla de una sola velocidad (código IE)".

La nueva Norma:

- define las nuevas clases de eficiencia:
- **IE1** (rendimiento estándar)
- **IE2** (alto rendimiento)
- **IE3** (rendimiento premium)
- proporciona una referencia común intenacional para la clasificación de los motores eléctricos así como para la actividad legislativa nacional.
- introduce el nuevo método de medida del rendimiento según la Norma IEC 60034-1-2:2007

En la siguiente tabla se muestra la correspondencia entre las principales clasificaciones.





Reglamentación CE N° 640/2009 de las comisiones

La Norma IEC 60034-30-1 suministra la guía técnica aun que no establece terminos legales y requisitos necesarios para la adopción de una cierta clase de rendimiento; estos requisitos son especificados por las Directivas y leyes nacionales. El reglamento de aplicación de las Directivas 2005/32/CE, adoptado el 22 de Julio 2009, establece estos requisitos y especifica los criterios para el proyecto ecocompatible de los motores eléctricos, fijando los límites del rendimiento según los siguientes plazos.:

▪ **16/06/2011:** Los motores eléctricos deben tener un nivel mínimo eficiencia correspondiente a **IE2**

▪ **01/01/2015:** Los motores eléctricos con potencia nominal comprendida entre 7,5 y 375 kW.

Los motores eléctricos deberán tener un nivel mínimo eficiencia correspondiente a **IE3** o bien **IE2** si están accionados con convertidor de frecuencia

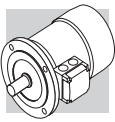
▪ **01/01/2017:** Los motores eléctricos con una potencia nominal comprendida entre 0,75 kW y 375 kW deberán tener un nivel mínimo eficiencia correspondiente a **IE3** o bien **IE2** si están accionados con convertidor de frecuencia

Objetivo y exclusiones

El reglamento (CE) N. 640/2009 se aplica a los motores de inducción de jaula de ardilla de 2, 4 y 6 polos, de una velocidad, trifásicos de 50 Hz o 60 Hz, con una potencia de salida entre 0,75 KW y 375 KW, tensión nominal hasta 1000V, cuyas características están basadas en un funcionamiento continuo (S1).

Están excluidos de este reglamento:

- Los motores freno.
- Los motores proyectados para funcionar sumergidos completamente en un líquido.
- Los motores integrados completamente en un productor (por ejemplo: reductores, bombas, ventiladores), no permitiendo medir las prestaciones de modo independiente al productor.
- Los motores diseñados para trabajar:
 - a una altitud superior a los 4000 m respecto al nivel del mar;
 - donde la temperatura ambiente supera los 60 °C;
 - a temperaturas máximas de ejercicio superiores a los 400 °C;
 - donde la temperatura ambiente es inferior a -30 °C (para cualquier motor) o inferior a 0 °C (para los motores refrigerados por agua);
 - donde la temperatura del líquido refrigerante en entrada es inferior a 0 °C o supera los 32 °C;
 - en atmósferas potencialmente explosivas como se definen en la directiva 2014/34/UE.



M3 CARACTERÍSTICAS GENERALES

M3.1 Programa de producción

Los motores eléctricos asíncronos trifásicos BXN, BX, BE, MXN, MX, ME, BN, M del programa de producción de BONFIGLIOLI RIDUTTORI están previstos en la forma constructiva básicas IMB5 y derivadas. Los motores son de tipo compacto, con ventilador exterior y rotor tipo jaula de ardilla para su uso en entornos industriales.

Las versiones estándar de motores BX-BE/MX-ME son 230/400V Δ/Y (400/690V Δ/Y en tamaños BX-BE 160 and BX-BE 180), motores de 50 Hz, con una tolerancia del $\pm 10\%$. Los motores estándar BN/Mson diseñados para funcionar a una tensión nominal 230/400V Δ/Y (400/690V Δ/Y para cajas de tamaño BN 160 hasta BN 200) 50 Hz, con $\pm 10\%$ tolerancia. En los motores BXN/MXN, está presente una caja de terminales con conexión de 9 PIN + bobinado de 12 hilos que facilita obtener el voltaje correcto para la mayoría de los países como estándar. La versión Estándar se identifica como WD1 y permite obtener las siguientes tensiones/frecuencia (115/200/230/400V-50Hz y 132/230/265/460V-60Hz). Para los motores BXN/MXN la tolerancia de tensión se reduce a $\pm 5\%$.

M3.2 Normativa

Los motores descritos en el presente catálogo están fabricados de acuerdo con las Normas y unificaciones aplicables y relacionadas en la tabla siguiente.

(F01)	Título	CEI	IEC
	Requisitos generales para máquinas eléctricas rotativas	CEI EN 60034-1	IEC 60034-1
	Identificación de terminales y sentido de giro para máquinas eléctricas rotativas	CEI 2-8	IEC 60034-8
	Métodos de refrigeración de las máquinas eléctricas	CEI EN 60034-6	IEC 60034-6
	Dimensiones y potencias nominales para máquinas eléctricas rotativas	EN 50347	IEC 60072
	Clasificación de los grados de protección de las máquinas eléctricas rotativas	CEI EN 60034-5	IEC 60034-5
	Límites de rumorosidad	CEI EN 60034-9	IEC 60034-9
	Siglas de identificación de las formas constructivas y de los tipos de las instalaciones	CEI EN 60034-7	IEC 60034-7
	Tensión nominal para los sistemas de distribución pública de la energía eléctrica de baja tensión	CEI 8-6	IEC 60038
	Grado de vibración de las máquinas eléctricas	CEI EN 60034-14	IEC 60034-14
	Clase de rendimiento de los motores asíncronos trifásicos con rotor de jaula de ardilla y de una sola velocidad (Código IE)	CEI EN 60034-30-1	IEC 60034-30-1
	Métodos normalizados para la determinación mediante ensayos de las pérdidas y del rendimiento	CEI EN 60034-2-1	IEC 60034-2-1

Los motores cumplen, además, las normas extranjeras adaptadas a las IEC 60034 -31 indicadas en la tabla.

(F02)	DIN VDE 0530	Alemania
	BS5000 / BS4999	Gran Bretaña
	AS 1359	Australia
	NBNC 51 - 101	Bélgica
	NEK - IEC 34	Noruega
	NF C 51	Francia
	OEVE M 10	Austria
	SEV 3009	Suiza
	NEN 3173	Holanda
	SS 426 01 01	Suecia



M3.3 Directivas 2006/95/CE (LVD) y 2004/108/CE (EMC)

Los motores BXN, BX, BE, BN, MXN, MX, ME y M cumplen con los requisitos de las Directivas 2014/35/UE (LVD - Directiva de Baja Tensión), la 2014/30/UE (EMC - Directiva de Compatibilidad Electromagnética), la 2009 /125/CE (ERP - Directiva de productos relacionados con la energía) y 2011/65/UE (RoHS - Restricción de sustancias peligrosas) y sus placas de identificación llevan la marca CE.

En cuanto a la Directiva EMC, la construcción es conforme a las normas CEI EN 60034-1 (Máquinas eléctricas rotativas Parte 1: Capacidad y rendimiento), CEI EN 61000-6-2 (Normas genéricas - Inmunidad para entornos industriales), CEI EN 61000- 6-4 (Normas genéricas - Norma de emisiones para entornos industriales).

Los motores con freno FD, cuando están equipados con el filtro capacitivo adecuado en la entrada del rectificador (opción CF), cumplen los límites de emisión exigidos por las Normas CEI EN 61000-6-3 y CEI EN 60204-1.

La responsabilidad de la seguridad del producto final y el cumplimiento de las directivas aplicables recae en el fabricante o el ensamblador que incorporen los motores como partes componentes. Marca UKCA como estándar En el Reino Unido, la marca CE será reemplazada por la marca UKCA (marca de evaluación de conformidad del Reino Unido), debido al Brexit, a partir del 1 de enero de 2022. Todos los motores Bonfiglioli ya cumplen con los requisitos de UKCA.

M3.4 Directiva EU 2012/19/EU - Información sobre eliminación del producto



Este producto no debe mezclarse con la basura doméstica general. La eliminación debe llevarse a cabo de conformidad con la Directiva 2012/19 / UE donde se establezca, y de conformidad con las normativas nacionales.

Así mismo, se ha de cumplir con cualquier otra legislación relativa a la eliminación del producto, vigente en todo el país

M3.5 Tolerancias

Según la Norma CEI EN 60034-1, las tolerancias admitidas para los tamaños garantizados, están indicadas en la tabla siguiente.

(F03)	-0.15 (1 - η) P \leq 50kW	Rendimiento
	-(1 - $\cos\phi$)/6 min 0.02 max 0.07	Factor de potencia
	\pm 20% *	Deslizamiento
	+20%	Intensidad con rotor bloqueado
	-15% +25%	Par con rotor bloqueado
	-10%	Par máx.

(*) \pm 30% para motores con P_n < 1 kW



M4 MOTOR DESIGNACIÓN

MOTOR					FRENO				
BXN 80	4	WD1 60	IP55 CLF B5	W	FD	7.5 R	AA SB SA	220
									OPCIONES
									ALIMENTACIÓN FRENO
									TIPO RECTIFICADOR AC/DC NB, SB
									ORIENTACIÓN DE LA PALANCA DE DESBLOQUEO AA, AB (standard), AC, AD
									PALANCA DESBLOQUEO FRENO R, RM
									PAR DE FRENADO
									TIPO DE FRENO FD (freno c.c.) FA (freno c.a.)
									POSICIÓN DEL BLOQUE DE TERMINALES W (default), N, E, S
									FORMA CONSTRUCTIVA - motor integrado IM B5 - motor IEC IM B14 - IM V18, IM V19
									CLASE DE AISLAMIENTO CL F estándar CL H opción
									GRADO DE PROTECCION IP55 estándar (IP56 - opción) IP54, IP55 motor freno
									TENSION - FRECUENCIA (ver párrafo M7.1)
									NUMERO DE POLOS 4
									TAMAÑO MOTOR 63MA ... 90L (motor IEC) 05MA...25L (motor integrado)
									TIPO MOTOR BXN = trifásico IEC, clase IE3 MXN = trifásico integrado, classe IE3



MOTOR

FRENO

BX 132SB 4 230/400-50 IP55 CLF B5 **W FD** 7.5 R AA SB SA 220

OPCIONES

ALIMENTACIÓN
FRENO

TIPO RECTIFICADOR
AC/DC
NB, SB, NBR, SBR

ORIENTACIÓN DE LA PALANCA
DE DESBLOQUEO
AA, AB (standard), **AC, AD**

PALANCA DESBLOQUEO FRENO
R, RM

PAR DE FRENADO

TIPO DE FRENO
FD (freno c.c.)
FA (freno c.a.)

POSICIÓN DEL BLOQUE DE TERMINALES
(solo motor integrado)
W (default), **N, E, S**

FORMA CONSTRUCTIVA
- motor integrado
IM B5 - motor IEC
IM B14 - IM V18, IM V19

CLASE DE AISLAMIENTO
CL F estándar
CL H opción

GRADO DE PROTECCION
IP55 estándar (IP56 - opción)
IP54, IP55 motor freno

TENSION - FRECUENCIA
(ver párrafo M7.1)

NUMERO DE POLOS
4

TAMAÑO MOTOR
80B ... 355 (motor IEC)
2SB ... 5LA (motor integrado)

TIPO MOTOR

BX = trifásico IEC, clase IE3

MX = trifásico integrado, classe IE3



MOTOR

FRENO

BE 90LA 4 230/400-50 IP55 CLF B5 W FD 7.5 R AA SB SA 220

OPCIONES

ALIMENTACIÓN
FRENO

TIPO RECTIFICADOR
AC/DC
NB, SB, NBR, SBR

ORIENTACIÓN DE LA PALANCA
DE DESBLOQUEO
AA, AB (standard), **AC, AD**

PALANCA DESBLOQUEO FRENO
R, RM

PAR DE FRENADO

TIPO DE FRENO
FD (freno c.c.)
FA (freno c.a.)

POSICIÓN DEL BLOQUE DE TERMINALES
(solo motor integrado)
W (default), **N, E, S**

FORMA CONSTRUCTIVA
- motor integrado
IM B5 - motor IEC
IM B14 - IM V18, IM V19

CLASE DE AISLAMIENTO
CL F estándar
CL H opción

GRADO DE PROTECCION
IP55 estándar (IP56 - opción)
IP54, IP55 motor freno

TENSION - FRECUENCIA
(ver párrafo M7.1)

NUMERO DE POLOS
2, 4, 6

TAMAÑO MOTOR
63A ... 180L (motor IEC)
05A ... 5L (motor integrado)

TIPO MOTOR

BE = trifásico IEC, clase IE2

ME = trifásico integrado, clase IE2



MOTOR

FRENO

BN 90LA 4 230/400-50 IP55 CLF B5 **W** **FD** 7.5 R AA SB SA 220

OPCIONES

ALIMENTACIÓN
FRENO

TIPO RECTIFICADOR
AC/DC
NB, SB, NBR, SBR

ORIENTACIÓN DE LA PALANCA
DE DESBLOQUEO
AA, AB (standard), **AC, AD**

PALANCA DESBLOQUEO FRENO
R, RM

PAR DE FRENADO

TIPO DE FRENO
FD (freno c.c.)
FA (freno c.a.)

POSICIÓN DEL BLOQUE DE TERMINALES
(solo motor integrado)
W (default), **N, E, S**

FORMA CONSTRUCTIVA
- motor integrado
IM B5 - motor IEC
IM B14 - IM V18, IM V19

CLASE DE AISLAMIENTO
CL F estándar
CL H opción

GRADO DE PROTECCION
IP55 estándar (IP56 - opción)
IP54, IP55 motor freno

TENSION - FRECUENCIA
(ver párrafo M7.1)

NUMERO DE POLOS
2, 4, 6, 2/4, 2/6, 2/8, 2/12, 4/6, 4/8

TAMAÑO MOTOR
56A ... 200LA (motor IEC)
0B ... 5SB (motor integrado)

TIPO MOTOR

BN = trifásico IEC, clase IE1

M = trifásico integrado, clase IE1



M5 VARIANTES Y OPCIONES

M5.1 Variantes

(F04)

Descripción		Por defecto	Opción	Página
Tensión (BN - BE - BX) ≤ 132		230/400/50		232
Tensión (BN - BE - BX) ≥ 160		400/690/50		
Tensión (BXN)		WD1		EVOX*
Grado di protezione	BXN - BX - BE - BN - MXN - MX - ME - M	IP 55	IP 56	228
	BXN - BX - BE - BN/FA-FD MXN - MX - ME - M/FA-FD	IP 54	IP 55	
	BX_FD ≥ 200	IP 55		
	BX...K - BX... K_FDK	IP 55	IP 56	
Clase di isolamento		CLF	CLH	239
Forma constructiva	BX - BE - BN	B5 B5 R	B14 B14 R	227
	BXN	B5	B14	EVOX*

Valor predefinido por defecto * Ver el catálogo EVOX

M5.2 Opciones

(F05)

Descripción	Valores								Disponibilidad	Página
	D3	K1	E3	PT1000°						
Protecciones térmicas	D3	K1	E3	PT1000°					BXN-BX-BE-BN-MXN-MX-ME-M	257-258
Potencia normalizada a 50 Hz	PN								BN - M	235
Tipos de encoder	EN1	EN2	EN3	EN4	EN5	EN6	EN7*	EN8*	BXN-BX-BE-BN-MX-ME-M	267
Calentadores anti-condensación	H1	NH1							BXN-BX-BE-BN-MXN-MX-ME-M	261
Tropicalización bobinado	TP								BXN-BX-BE-BN-MXN-MX-ME-M	262
Doble extremidad del eje	PS								BXN-BX-BE-BN-MXN-MX-ME-M	262
Equilibrado rotor en grado B	RV								BX - BE - BN MX - ME - M	263
Protecciones mecánicas externas	RC	TC***	EC°						BXN-BX-BE-BN-MXN-MX-ME-M	265-268
Ventilación forzada	U1	U2**							BX - BE - BN MX - ME - M	264-265
Rodamientos aislados	IB*								BX - MX	269
Motores para USA y Canada	CUS°								BXN-BX-BE-BN-MXN-MX-ME-M	236
Motores certificados para India	BIS								BE - ME	237
China Compulsory Certification	CCC								BX - BE - BN MX - ME - M	237
Motores certificados para China (China Energy Label)	CEL								BX - MX	237
Motores certificados para Brasil	NBR								BX - MX	238
Motores Certificados para Australia	EECA								BX - MX	238
Motor con conector	CON								BX - BE - BN MX - ME - M	239
Protección superficial	C_								BXN-BX-BE-BN-MXN-MX-ME-M	258
Pintura	RAL								BXN-BX-BE-BN-MXN-MX-ME-M	269
Certificados	ACM								BXN-BX-BE-BN-MXN-MX-ME-M	270
Certificado de inspeccion	CC								BXN-BX-BE-BN-MXN-MX-ME-M	270
Montaje vertical	VM*								BX - MX	270
Dispositivo de anti-retorno	AL	AR							MX - ME - M	263
Tipo de servicio	S2	S3	S9						BN - M	240
	S2-10	S2-30	S2-60	S3=25%	S3=40%	S3=70%			BXN - MXN	

*Sólo para BX ≥ 280 y BX ≥ 280K

** Sólo para BN

*** No para motores BX - MX

° Estándar en BXN/MXN no es una opción

°° Sólo para BXN/MXN



M5.3 Opciones relaciones con el freno

(F06)	Descripción	Valores				Disponibilidad	Página
	Par de frenado	Consultar tipo de freno					249-252
	Leva de desbloqueo manual	R	RM			BXN - BX - BE - BN MXN - MX - ME - M	255
	Orientación de la leva de desbloqueo manual	AB	AA	AC	AD	BXN - BX - BE - BN MXN - MX - ME - M	256
	Alimentación freno d.c	NB	NBR°	SB	SBR°	BXN - BX - BE - BN MXN - MX - ME - M	248
	Volante de arranque progresivo	F1				BE - BN ME - M	257
	Filtro capacitativo	CF				BXN - BX - BE - BN MXN - MX - ME - M	257
	Alimentación separada del freno (*)	...SA	...SD	DIR°°		BXN - BX - BE - BN MXN - MX - ME - M	256
	Comprobación del funcionamiento del freno	MSW				BX - BE - BN MX - ME - M	261
	Entrada suplementaria para motor auto-frenado	IC				BN M	261

(*) Finalizar con el valor de tensión. (°) No para BXN/MXN (°°) Sólo para BXN/MXN - significa "sin fuente de alimentación separada"

Valores predefinidos por defecto.


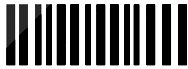






M5.4 Ejemplo de placa de identificación para motores Legacy (BX - BE - BN)

IEC EN 60034		Bonfiglioli Riduttori		CE	
3~Mot BE 90LA 4		Cod. 8U09030001			
No 1003001 - 6954785		S1 IM B5 15,1 kg			
kW 1,5		CL F IP 55 Amb 40 °C			
Hz	V ± 10%	A	min ⁻¹	cos φ	
50	230/400 Δ/Y	6,1/3,5	1430	0,74	
60	265/460 Δ/Y	5,4/3,1	1730	0,73	
50Hz-IE2		83.5(100%) - 83.0(75%) - 80.0(50%)			
60Hz-IE2		84.5(100%) - 83.9(75%) - 80.7(50%)			

- ① Identificación motor BONFIGLIOLI
- ② Número de serie
- ③ Tensión nominal
- ④ Código motor
- ⑤ Tipo de servicio: S1 servicio continuo
- ⑥ Clase de eficiencia IE a: 4/4 - 3/4 - 2/4 de la carga



M5.4.1 Ejemplos de tarjeta identificativa por los motores EVOX (BXN)

 				
3~Mot BXN 90L 4 FD TEFC IMB14 IP55 22,6 kg				
Cod. xxxxxxxxxxxx No xxxxxxxx - xxxxxxxx				
kW 1.5 HP 2 Amb 40 °C CLF S1				
Hz	V	A	min ⁻¹	cos φ
50	115/200 ΔΔ/YY	11.9/6.88	1441	0.75
50	230/400 Δ/Y	5.96/3.44	1441	0.75
60	132/230 ΔΔ/YY	10.1/5.84	1750	0.74
60	265/460 Δ/Y	5.6/2.92	1750	0.74
50Hz IE3 - 85.3 (100%) 84.3 (75%) 81.7 (50%) - KWA code J				
60Hz IE3 - 86.5 (100%) 86.5 (75%) 83.4 (50%) - KWA code L				
H1 1~ 230 V ± 10% 10W				
VB = 230 V MB = 26Nm NB SA				
				
				
Bonfiglioli Riduttori S.p.A. Made in Italy				

- ① Designación del motor y información general
- ② Códigos de serie
- ③ Cumplimiento ambiental y de aplicaciones
- ④ Prestaciones nominales en función de las tensiones/frecuencias
- ⑤ Rendimiento del motor a 50 Hz
- ⑥ Rendimiento del motor a 60 Hz
- ⑦ Información sobre protección térmica y ventilación mecánica
- ⑧ Información de freno
- ⑨ Certificaciones
- ⑩ Información sobre el fabricante



M6 CARACTERÍSTICAS MECÁNICAS

M6.1 Formas constructivas

Los motores serie BXN, BX, BE y BN están previstos en las formas constructivas como queda indicado en la tabla según la Norma EN 60034-7 (BX/BE), CEI EN 60034-14 (BN)..

Las formas constructivas son las siguientes:

IM B5 (base)

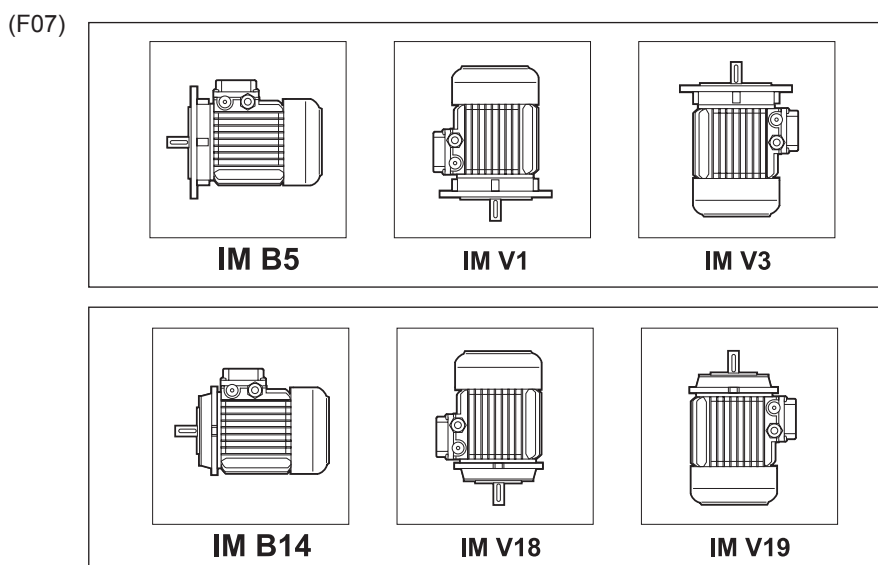
IM V1, IM V3 (variante)

IM B14 (base)

IM V18, IMV19 (variante)

Los motores de forma constructiva IM B5 pueden instalarse en las posiciones IMV1y IMV3; en estos casos, en la placa del motor se indicará la forma constructiva base IM B5.

En las formas constructivas donde el motor está en posición vertical con el eje hacia abajo, se aconseja solicitar el sombrerete antilluvia (se tiene que prever siempre en el caso de motores- freno). Estas ejecuciones se tienen que pedir expresamente en el pedido, ya que no están previstas en la opción base.



Para motores BX \geq 200 y BX \geq 200K con montaje vertical se ha de seleccionar la opción VM.

Si el motor se monta con el eje de salida mirando hacia el suelo, se recomienda la opción RC. Esto se debe de indicar en fase de pedido, pues no es una opción presente en el motor estandar.

Los motores embridados pueden suministrarse con dimensiones de acoplamiento reducido, como queda indicado en la tabla - ejecuciones **B5R, B14R**. Su uso en combinación con los reductores debe ser coherente teniendo en cuenta la máxima potencia instalable en los mismos (ver apartado "Predisposiciones motor"). En el caso de que no se cumpla esta condición deberá contactar con el Servicio Técnico para comprobar la combinación.



(F08)

	BN/BE 71	BX/BE/BN 80	BX/BE/BN 90	BX/BE/BN 100	BX/BE/BN 112	BX/BE/BN 132
	DxE - Ø					
B5R ⁽¹⁾	11x23 - 140	14x30 - 160	19x40 - 200	24x50 - 200	24x50 - 200	28x60 - 250
B14R ⁽²⁾	11x23 - 90	14x30 - 105	19x40 - 120	24x50 - 140	—	—

(1) brida con agujeros pasantes

(2) brida con agujeros roscados

M6.2 Grado de protección

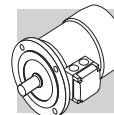
IP..

La tabla de abajo resume la disponibilidad de los varios grados de protección.

Independientemente del grado de protección especificado, para la instalación al aire libre, los motores deberán estar protegidos de las irradiaciones directas y, en el caso de instalación con el eje mirando hacia abajo, es necesario especificar, además, el sombrerete de protección contra la entrada de agua y cuerpos sólidos (opción **RC**)

(F09)			IP 54	IP 55	IP 56
	BXN- BX-BE-BN	MXN-MX-ME-M	⊘	standard	 a pedido
	BXN-BX-BE-BN/ FD*-FA	MXN-MX-ME-M/ FD-FA	standard	 a pedido	⊘
	BX ≥ 200_FD BX ≥ 200K_FD		⊘	standard	⊘
	BX ≥ 280K_FD		⊘	standard	 a pedido

(*) BX ≤ 180_FD



IP		5	5		
0		Sin proteccion	0		Sin proteccion
1	 ∅ 50 mm	Protección contra cuerpos sólidos y extraños ∅ ≥ 50 mm	1	 Protegido contra la caída vertical de gotas de agua	
2	 ∅ 12 mm	Protección contra cuerpos sólidos y extraños ∅ ≥ 12.5 mm	2	 Protegido contra la caída vertical de gotas de agua con una inclinación máxima de 15°	
3	 ∅ 2,5 mm	Protección contra cuerpos sólidos y extraños di ∅ ≥ 2.5 mm	3	 Protegido contra la lluvia	
4	 ∅ 1 mm	Protección contra cuerpos sólidos y extraños ∅ ≥ 1.0 mm	4	 Protegido contra las salpicaduras de agua en todas direcciones	
5	 Protegido contra el polvo		5	 Protegido contra chorros de agua	
6	 Proteccion total con el polvo		6	 Protegido contra agua a presión	
			7	 Protegido contra los efectos de una inmersión temporal	
			8	 Protegido contra los efectos de una inmersión continuada	

M6.3 Ventilación

Los motores están refrigerados mediante ventilación externa (C 411 según CEI EN 60034-6) y están provistos de un ventilador radial de plástico que actúa en ambos sentidos de giro.

En la instalación debe asegurarse una distancia mínima entre la tapa del ventilador y la pared, de modo que no exista impedimento a la libre circulación del aire y permitir la posibilidad del mantenimiento y, si éste está, del freno. Opcionalmente puede suministrarse la ventilación forzada independiente (opción **U1**). Esta solución permite aumentar el factor de utilización del motor, accionado con variador de frecuencia y a velocidad reducida.

M6.4 Sentido de giro

Es posible el funcionamiento en ambos sentidos de giro.

Conectando los bornes U1, V1, W1 a las fases de línea L1, L2, L3, el giro será en sentido horario visto por el lado del acoplamiento; el sentido de giro antihorario se obtiene invirtiendo dos de las fases.

M6.5 Rumorosisidad

Los valores de nivel sonoro, medidos en conformidad con el procedimiento previsto por las Normas ISO 1680, están contenidos dentro de los límites máximos previstos por las Normas CEI EN 60034-9.



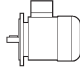

M6.6 Vibraciones y equilibrado

Todos los rotores están equilibrados con media chaveta y están dentro de los límites de intensidad de vibración previstos por la Norma CEI EN 60034-14.

M6.7 Caja de conexiones del motor

El tablero de terminales de los motores Legacy (BN/M - BE/ME - BX/MX) cuenta con 6 espárragos para la conexión del terminal con ojal, mientras que los motores EVOX BXN y MXN siempre tienen 9 espárragos como estándar. Cuando un motor Legacy tiene la opción UL activa, la placa de terminales presenta una ejecución de 9 espárragos (para voltaje de EE. UU. "Doble voltaje"). En el interior de la caja está previsto un borne para el conductor de tierra. Las dimensiones de los terminales están indicadas en la tabla siguiente. Para la alimentación del freno ver párrafo M9 (freno FD), M10 (freno FA). En los motores freno, el rectificador para la alimentación del freno está situado en el interior de la caja de bornes y provisto de los bornes adecuados para su conexionado. Efectuar el conexionado según los esquemas incluidos en el interior de la caja de bornes o en el manual de instrucciones.

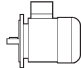
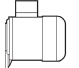
(F10)

		Nº bornes	Tamaño rosca de los terminales
BXN 63 ... BXN 90	MXN05 ... MXN25	9	M4
BX 80, BX 90 BE 63 ... BE 90 BN 56 ... BN 90	MX2, MX3 ME05 ... ME3 M05 ... M2	6	M4
BX 100 ... BX 132 BE 100 ... BE 132 BN 100 ... BN 160MR	MX3, MX4 ME3, ME4 M3 ... M4	6	M5
BX 160 - BE 160 ... BE 180M BN 160M ... BN 180M	ME5 MX5 - M5	6	M6
BX 180 - BE 180L BN 180L ... BN 200L	—	6	M8
BX 200 ... BX 250 BX 200K ... BX 250K	—	6	M10
BX 280 ... BX 355 BX 280K ... BX 355K	—	6	M12
BX 80 ... BX 132 BE 71 ... BE 132 BN 63 ... BN 160MR	MX2 ... MX4 ME2 ... ME4 M05 ... M4	9	M4
BX 160 ... BX 180 BE 160 ... BE 180 BN 160M ... BN 200L	MX5 ME5 M5	9	M6

M6.8 Entrada de cables

Respetando la Norma EN 50262, los taladros de entrada de cables en la caja de bornes están realizados con rosca métrica cuya medida se indica en la tabla siguiente.

(F11)

		Dimensión de la entrada de cable		Diámetro máximo cable conectable [mm]
BXN 63	MXN 05	2 x M20 x 1.5	1+1 fori per lato	13
		2 x M16 x 1.5		11
BXN 71 ... BXN 90	MXN 10 ... MXN 25	2 x M25 x 1.5	1+1 fori per lato	17
		2 x M16 x 1.5		11
BN 63 - BE 63	M05 - ME05	2 x M20 x 1.5	1 foro per lato	13
BN71 ... BN90, BE71 ... BE90, BX80 ... BX90	M1 - M2, ME1 - ME2, MX2	2 x M25 x 1.5		17
BN100 - BN112, BE100 - BE112, BX100 - BX112	MX3, MX4 - ME3 M3	2 x M32 x 1.5	2 fori per lato	21
		2 x M25 x 1.5		17
BN132 ... BN160MR, BE132, BX132	M4, ME4, MX4	4 x M32 x 1.5	Orientabili 4 x 90°	21
BN160M ... BN200L, BE160 - BE180, BX160 - BX180	M5, ME5, MX5	2 x M40 x 1.5		28
BX 200 ... BX 355 BX 200K ... BX 355K	—	2 x M63 x 1.5	Orientabili 4 x 90°	45



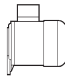
M6.9 Rodamientos

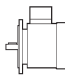
Los rodamientos montados son del tipo radial a bolas, con lubricación permanente y precargados Axialmente. Los tipos utilizados se indican en la siguiente tabla. La duración nominal a fatiga L10h de los rodamientos, en ausencia de cargas externas aplicadas, es superior a 40.000 horas, calculadas según ISO 281.

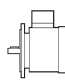
DE = lado eje

NDE = lado ventilador

(F12)

	DE	NDE	
		sin freno	con freno
MXN 05 - ME05 - M05	6004 2Z C3	6201 2Z C3	6201 2RS C3
MXN 10 - ME1 - M1	6004 2Z C3	6202 2Z C3	6202 2RS C3
MXN 20 - MX2 - ME2 - M2	6007 2Z C3	6204 2Z C3	6204 2RS C3
MXN 25 - MX3 - ME3 - M3	6207 2Z C3	6206 2Z C3	6206 2RS C3
MX4 - ME4 - M4	6309 2Z C3	6308 2Z C3	6308 2RS C3
MX5 - ME5 - M5	6309 2Z C3	6309 2Z C3	6309 2RS C3

	DE	NDE	
		sin freno	con freno
BN 56	6201 2Z C3	6201 2Z C3	-
BXN 63 - BE 63 BN 63	6201 2Z C3	6201 2Z C3	6201 2RS C3
BXN 71 - BE 71 BN 71	6202 2Z C3	6202 2Z C3	6202 2RS C3
BXN 80 - BX 80 BE 80 - BN 80	6204 2Z C3	6204 2Z C3	6204 2RS C3
BXN 90 - BX 90 BE 90 - BN 90	6205 2Z C3	6205 2Z C3	6305 2RS C3
BX 100 - BE 100 - BN 100	6206 2Z C3	6206 2Z C3	6206 2RS C3
BX 112 - BE 112 - BN 112	6306 2Z C3	6306 2Z C3	6306 2RS C3
BX 132 - BE 132 - BN 132	6308 2Z C3	6308 2Z C3	6308 2RS C3
BN 160MR	6309 2Z C3	6308 2Z C3	6308 2RS C3
BX 160M/L - BE 160M/L - BN 160M/L	6309 2Z C3	6309 2Z C3	6309 2RS C3
BN 180M	6310 2Z C3	6309 2Z C3	6309 2RS C3
BX 180M/L - BE 180M/L - BN 180L	6310 2Z C3	6310 2Z C3	6310 2RS C3

	DE	NDE	
		sin freno	con freno
BN 200L - BX 200 - BX 200K	6312 2Z C3 6312/C3	6310 2Z C3 6210/C3*	6310 2RS C3
BX 225 - BX 225K	6313/C3*	6212/C3*	-
BX 250 - BX 250K	6315/C3*	6213/C3*	-
BX 280 - BX 280K	6316/C3*	6316/C3*	-
BX 315 - BX 315K	6319/C3**	6316/C3**	-
BX 355 - BX 355K	6322/C3**	6316/C3**	-

*Nota: rodamientos reengrasable con dispositivo de engrase de M6x1

**Note: rodamientos reengrasable con dispositivo de engrase de M10x1

Nota: Los motores BX y BXN están equipados con cojinetes de alta eficiencia



M7 CARACTERÍSTICAS ELÉCTRICAS

M7.1 Tensión

Los motores de velocidad individual se proporcionan en ejecución estándar para la tensión nominal 230/400 V Δ/Y, 50 Hz, o 400 / 690 V Δ/Y, 50 Hz.

Nota: La tensión/frecuencia nominal del motor también depende de la selección de opciones relacionadas con las certificaciones energéticas para mercados específicos. La tabla a continuación debe ser interpretada solo como una guía, para más detalles sobre tensiones y frecuencia en función de la certificación seleccionada, consulte el párrafo M7.5 - M7.10.

En todos los motores, cuya configuración de tensión / frecuencia no sea la indicada anteriormente, la tolerancia se reduce a $\pm 5\%$.

Para un funcionamiento al límite de de la tolerancia, la temperatura no debe superar en 10 K el límite previsto por la clase de aislamiento aprobado.

El motor es adecuado para su funcionamiento en la red de distribución Europea, con la tensión que cumpla la norma IEC 60038,

(F13)

Tensiones de alimentación motores BN - M (IE1)				
Motores de polaridad simple de 50Hz				
Voltaje alimentación motor	— (CE)		CCC	CUS
	STD	FD / FA		
220/380 - 50	X	✓	X	✓
230/400 - 50	✓	✓	✓	✓
240/415 - 50	X	✓	X	✓
290/500 - 50	✓	✓	X	✓
380/660 - 50	X	✓	X	✓
400/690 - 50	✓	✓	X	✓
415/720 - 50	X	✓	X	✓
500/865 - 50	✓	✓	X	✓
Motores de polaridad doble de 50Hz				
Voltaje alimentación motor	— (CE)		CCC	CUS
	STD	FD / FA		
380 - 50	✓		X	✓
400 - 50	✓		✓	✓
415 - 50	✓		X	✓
500 - 50	✓		X	✓
Motores de polaridad simple de 60Hz				
Voltaje alimentación motor	— (CE)		CCC	CUS
	STD	FD / FA		
208/360 - 60	✓	✓	X	✓
220/380 - 60	✓	✓	X	✓
230/400 - 60	✓	✓	X	✓
255/440 - 60	X	✓	X	✓
265/460 - 60	X	✓	✓	✓
280/480 - 60	X	✓	X	✓
330/575 - 60	✓	✓	X	✓
380/660 - 60	✓	✓	X	✓
400/690 - 60	✓	✓	X	✓
440/760 - 60	X	✓	X	✓
460/800 - 60	X	✓	X	✓
480/830 - 60	X	✓	X	✓
575/995 - 60	✓	✓	X	✓
220/440 - 60	✓	✓	X	✓
230/460 - 60	✓	✓	X	✓
240/480 - 60	✓	✓	X	✓
Motores de polaridad doble de 60Hz				
Voltaje alimentación motor	— (CE)		CCC	CUS
	STD	FD / FA		
208 - 60	✓		X	✓
220 - 60	✓		X	✓
230 - 60	✓		X	✓
240 - 60	✓		X	✓
380 - 60	✓		X	✓
400 - 60	✓		X	✓
440 - 60	✓		X	✓
460 - 60	✓		X	✓
480 - 60	✓		X	✓
575 - 60	✓		X	✓



(F14)

Tensiones de alimentación motores BE - ME (IE2)						
Motores de polaridad simple de 50 Hz						
Voltaje alimentación motor	— (CE)	CCC	BIS	CUS		
220/380 - 50	✓	✗	✓	✓		
230/400 - 50	✓	✓	✓	✓		
240/415 - 50	✓	✗	✓	✓		
290/500 - 50	✓	✗	✓	✓		
380/660 - 50	✓	✗	✓	✓		
400/690 - 50	✓	✗	✓	✓		
415/720 - 50	✓	✗	✓	✓		
500/865 - 50	✓	✗	✓	✓		

Motores de polaridad simple de 60 Hz						
Voltaje alimentación motor	— (CE)		CCC	BIS	CUS	
	STD	FD / FA				
208/360 - 60	✓	✓	✗	✗	✓	
220/380 - 60	✓	✓	✗	✗	✓	
230/400 - 60	✓	✓	✗	✗	✓	
255/440 - 60	✓	✓	✗	✗	✓	
265/460 - 60	✗	✓	✗	✗	✓	
280/480 - 60	✓	✓	✗	✗	✓	
330/575 - 60	✗	✓	✗	✗	✓	
380/660 - 60	✓	✓	✗	✗	✓	
400/690 - 60	✓	✓	✗	✗	✓	
440/760 - 60	✓	✓	✗	✗	✓	
460/800 - 60	✗	✓	✗	✗	✓	
480/830 - 60	✓	✓	✗	✗	✓	
575/995 - 60	✓	✓	✗	✗	✓	
220/440 - 60	✓	✓	✗	✗	✓	
230/460 - 60	✓	✓	✗	✗	✓	
240/480 - 60	✓	✓	✗	✗	✓	

Tensiones de alimentación motores BX - MX (IE3)						
Motores de polaridad simple de 50 Hz						
Voltaje alimentación motor	— (CE)	CCC	CEL	NBR	BIS	CUS
230/400-50	✓ ⁽¹⁾	✗	✓ ⁽⁶⁾	✗	✗	✗
290/500-50	✓	✗	✗	✗	✗	✗
380/660-50	✗	✗	✓ ⁽⁴⁾	✗	✗	✗
400/690-50	✓ ⁽²⁾	✗	✓ ^{(2) (3)}	✗	✗	✗

Motores de polaridad simple de 60 Hz							
Voltaje alimentación motor	— (CE)		CCC	CEL	NBR ^(*)	BIS	CUS
	STD	FD / FA					
220/380-60	✗	✗	✗	✗	✓ ⁽³⁾	✗	✓
265/460-60	✗	✓ ⁽¹⁾	✗	✗	✗	✗	✓
330/575-60	✗	✓ ⁽³⁾	✗	✗	✗	✗	✓
380/660-60	✗	✗	✗	✗	✓ ⁽⁵⁾	✗	✓
440/760-60	✗	✗	✗	✗	✓ ⁽⁴⁾	✗	✓
460/800-60	✗	✓ ^{(2) (3)}	✗	✗	✗	✗	✓
220/440-60	✗	✗	✗	✗	✓ ⁽³⁾	✗	✓
230/460-60	✗	✗	✗	✗	✗	✗	✓

(1) solo para motores tamaño ≤132

(3) solo para motores tamaño ≤180

(5) solo para motores tamaño 180

(2) solo para motores tamaño ≥160

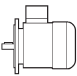

(4) solo para motores tamaño ≥200

(6) solo para motores tamaño ≥100



En la tabla siguiente están indicados los distintos tipos de conexionado previstos para los motores en función de la polaridad.

(F15)

Nº de polos			Conectividad de la bobina
2	BE 80 ... BE 160, BN 63 ... BN 200	ME2 ... ME5, M05 ... M5	$\Delta / Y^{(2)}$
4	BXN 63 ... BXN 90, BX 80 ... BX 355 BX 200LAK ... BX 355MCK BE 63 ... BE 180, BN 56 ... BN 200	MXN05 ... MXN25, MX2 ... MX5 — ME05 ... ME5, M05 ... M5	
6	BE 90 ... BE 160, BN 63 ... BN 200	ME3 ... ME5, M05 ... M5	
8	BN 71 ... BN 132	M1 ... M4	
2/4	BN 63 ... BN 132	M05 ... M4	Δ / YY (Dahlander)
2/6	BN 71 ... BN 132	M1 ... M4	Y / Y (Dos bobinas)
2/8	BN 71 ... BN 132	M1 ... M4	
2/12	BN 80 ... BN 132	M2 ... M4	
4/6	BN 71 ... BN 132	M1 ... M4	
4/8	BN 80 ... BN 132	M2 ... M4	Δ / YY (Dahlander)

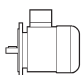

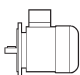

(2) Los motores con relación de voltaje 2 (es. 230/460-60) estarán equipados con una conexión de terminales con 9 pines conectados Δ / Δ o YY / Y (excepto el BN 63 6 polos Δ / Y)

NOTA: Para motores BXN y MXN consultar el catálogo EVOX

M7.2 Frecuencia

La potencia de placa de los motores BN / M a 60Hz corresponde a la indicada en la tabla siguiente.

(F16)

		P_n [kW]						P_n [kW]			
		2P	4P	6P	8P (*)			2P	4P	6P	8P (*)
BN 56A	—	—	0.07	—	—	BN 100L	M3LA	3.5	—	—	—
BN 56B	M0B	—	0.1	—	—	BN 100LA	M3LA	—	2.5	1.8	0.9
BN 63A	M05A	0.21	0.14	0.1	—	BN 100LB	M3LB	4.7	3.5	2.2	1.3
BN 63B	M05B	0.3	0.21	0.14	—	BN 112M	—	4.7	4.7	2.5	1.8
BN 63C	M05C	0.45	0.3	—	—	—	M3LC	—	4.7	2.5	—
BN 71A	—	0.45	0.3	0.21	0.1	BN 132S	M4SA	—	6.5	3.5	2.5
—	M1SC	—	—	0.21	—	BN 132SA	M4SA	6.5	—	—	—
BN 71B	M05SD	0.65	0.45	0.3	0.14	BN 132SB	M4SB	8.7	—	—	—
BN 71C	M1LA	0.9	0.65	0.45	—	BN 132M	M4LA	11	—	—	3.5
BN 80A	—	0.9	0.65	0.45	0.21	BN 132MA	M4LA	—	8.7	4.7	—
BN 80B	M2SA	1.3	0.9	0.65	0.30	BN 132MB	M4LB	—	11	6.5	—
BN 80C	M2SB	1.8	1.3	0.9	—	BN 160MR	M4LC	12.5	12.5	—	—
BN 90S	—	—	1.3	0.9	0.45	BN 160M	M5SA	—	—	8.7	—
BN 90SA	—	1.8	—	—	—	BN 160MB	—	17.5	—	—	—
BN 90SB	—	2.2	—	—	—	—	M5SB	17.5	17.5	—	—
BN 90L	M3SA	2.5	—	1.3	0.65	BN 160L	—	21.5	17.5	12.5	—
BN 90LA		—	—	1.8	—	—	M5SC	21.5	—	—	—
BN 90LB	—	—	2.2	—	—	BN 180M	M5LA	24.5	21.5	—	—
						BN 180L	—	—	25.3	17.5	—
						BN 200L	—	—	34	—	—
						BN 200LA	—	34	—	22	—

(*) Excluidos los motores M_



Los motores BXN / BX / BE / MXN / MX / ME a 60Hz solo disponen de una sola versión con 4 polos, y tienen la misma potencia del correspondiente a 50 Hz. Los motores BN / M de doble polaridad, alimentados a 60 Hz, tendrán una potencia nominal superior, en comparación a 50 Hz, del 15%, mientras que no hay previstos motores BXN / BX / BE / MXN / MX / ME a doble polaridad. Cuando la etiqueta de un motor destinado a ser alimentado a 60 Hz, requiera un valor de potencia nominal de 50 Hz normalizado, deberá ser especificada la designación PN. Los motores que normalmente trabajan a 50 Hz, se pueden utilizar en redes de 60 Hz, pero los datos tendrán que ser corregidos según la siguiente tabla. La etiqueta de los motores designados a 50 Hz incluye los valores de operación a 60 Hz (con exclusión de los motores en ejecución CUS y motores con freno). Consulte la siguiente tabla.

(F17)

	50 Hz	60 Hz			
	V - 50 Hz	V - 60 Hz	P _n - 60 Hz	M _n , M _a /M _n - 60 Hz	n [min ⁻¹] - 60 Hz
BXN / MXN BX / MX BE / ME	230/400 Δ/Y	265 - 460 Δ Y	1	0.83	1.2
	400/690 Δ/Y	460 Δ			
BN / M	230/400 Δ/Y	220 - 240 Δ			
		380 - 415 Y			
	400/690 Δ/Y	380 - 415 Δ			
BN / M	230/400 Δ/Y	265 - 280 Δ			
		440 - 480 Y			
	400/690 Δ/Y	440 - 480 Δ			

NOTA: Para motores BXN y MXN consultar el catálogo EVOX

M7.3 Temperatura ambiente

Las tablas de los datos técnicos del catálogo presentan las características funcionales a 50Hz en condiciones ambientales estándar, según la Norma CEI EN 60034-1 (temperatura 40°C y altitud ≤ 1000 m s.n.m.).

Los motores pueden emplearse a temperaturas comprendidas entre 40°C a 60°C aplicando las disminuciones de potencia indicadas en la tabla siguiente.

(F18)

Temperatura ambiente (°C)	40°	45°	50°	55°	60°
Potencia admisible en % de la potencia nominal	100%	95%	90%	85%	80%

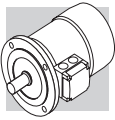
Cuando se precisa una disminución del motor superior del 15%, consultar con nuestro Servicio Técnico.

M7.4 50 HZ potencia normalizada

PN

Con esta opción, la placa con nombre del motor . influye la información de potencia normalizada de 50Hz, incluso cuando un motor se designa operar junto a la red de 60 Hz.

Para 60 Hz, junto a los voltajes de 230 / 460V y 575V, se aplica por defecto la opción PN.



M7.5 Motores para USA y Canada

CUS

La opción CUS está disponible por los motores BN y BE en la ejecución NEMA Diseño C, y por los motores BX en la ejecución NEMA Diseño B (para las características eléctricas). Los motores BXN y MXN están certificados por CUS como estándar.

Los motores son certificados conforme a la norma CSA (Canadian Standard) C22.2 N° 100 y UL (Underwriters Laboratory) UL1004-1, vienen indicados en el file UL E308649.

Todas las potencias BN-BE-M-ME y BXN-MXN con potencias entre 0,12 y 0,55kW incluidos en las placas de identificación de los motores muestran las siguientes marcas:



La placa de características de los motores BXN/MXN $\geq 0,75\text{kW}$ y BX/MX $\geq 0,75\text{kW}$ viene marcada con los símbolos indicados a continuación y están certificados de acuerdo con las normas de eficiencia energética en vigor en los USA y Canadá, respectivamente por el DOE (10 CFR Part 431) y NRCan (Reglamento de eficiencia energética), probados de acuerdo con los requisitos de la norma CSA C390.



Los motores BX 100 están disponibles solamente para el mercado de los Estados Unidos y no para el Canadá, para este tamaño la placa viene marcada con los símbolos siguientes:



Los motores BX $\geq 200\text{K}$ muestran en la placa de identificación el logotipo que se detalla a continuación y cumplen con las regulaciones de eficiencia energética de EE. UU. y Canadá, establecidas respectivamente por el DOE (10 CFR Parte 431) y por NRCan (Regulaciones de eficiencia energética), y probadas de acuerdo con CSA C390.



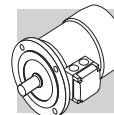
NOTE:

A partir del **01/06/2016** los motores CUS con eficiencia menor de IE3 (es decir, "Eficiencia Premium") no pueden ser comercializados en los USA y Canadá a menos que no se aplican una o más de las siguientes condiciones:

- Motores de doble polaridad;
- Motores con placa de características para funcionamiento intermitente (<80%);
- Motores destinados a funcionar sólo a través de un variador de frecuencia (adecuadamente equipados con etiqueta "Inverter Duty Only" o similar).

La opción CUS se puede seleccionar en combinación con U1 o U2 solo para BX $\geq 200\text{K}$.

La tensión de las redes eléctricas americanas y la correspondiente tensión nominal que se debe especificar para el motor, están indicadas en la tabla siguiente.

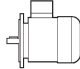


(F19)

Frecuencia	Tensión de red	V _{mot}
60 Hz	208 V	200 V
	240 V	230 V
	480 V	460 V
	600 V	575 V

El motor BX con opción CUS está disponible con las siguientes combinaciones nominales de voltaje / frecuencia:

(F20)

	V _{mot}
BX ≤ 132	265/460 - 60 Hz
BX ≤ 180	230/460 - 60 Hz 330/575 - 60 Hz
BX ≥ 160 BX ≥ 200K	460/800 - 60 Hz

La opción CUS es aplicable también a los motores de 50 Hz (Excluidos los motores BX, MX).

M7.6 Motores certificados para India

BIS

Los motores de bajo voltaje ≥ 0.12 kW fabricados o importados en India deben estar certificados por la Bureau of Indian Standard y deben estar provistos de una marca que certifique el cumplimiento del motor con la norma IS 12615.

Los motores BE - ME con una potencia hasta 3,7 kW incluso, están disponibles con la certificación mencionada anteriormente y, cuando se selecciona la opción BIS, se proporcionan con la placa de identificación con el siguiente logotipo:



M7.7 China Compulsory Certification

CCC

Los motores eléctricos destinados a ser comercializados en la Republica Popular China están afectados por la aplicación del sistema de certificación CCC (China Compulsory Certification) y motores BN/M y BE/ME con par nominal hasta 7 Nm están disponibles con certificación CCC y tarjeta especial que incluye la marca abajo indicada.



La opción CCC no está disponible para los motores IE3 y estará disponible a partir de finales de 2021. La opción CCC no está disponible para servo - motores ventilados.

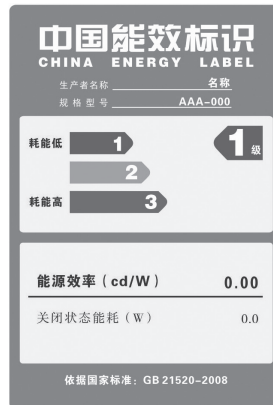


M7.8 Motores certificados para China (China Energy Label)

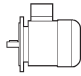
CEL

Los motores de bajo voltaje $\geq 0.75\text{kW}$ fabricados o importados en China deben estar certificados y registrados por la oficina de etiquetas y deben estar provistos de una etiqueta energética que certifique que cumplen con los niveles de eficiencia energética definidos en GB18613-2012.

Los motores BX con potencia de 30 a 355kW están disponibles con la certificación mencionada anteriormente y, cuando se selecciona la opción CEL, se proporcionan con la siguiente etiqueta adhesiva aplicada al motor:



Los motores BX con opción CEL están disponibles con las siguientes combinaciones nominales de voltaje / frecuencia:

(F21)		V_{mot}
	BX \geq 200	380/660 - 50 Hz

M7.9 Motores certificados para Brasil

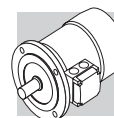
NBR

Las leyes de Brasil regulan la fabricación e importación de motores eléctricos en el país. Estos deben ser aprobados por NBR mediante una declaración del nivel de eficiencia del motor en INMETRO. El motor que cumple con NBR debe indicar el valor de eficiencia declarado y debe proporcionarse con una placa de identificación NBR específica y el símbolo que se muestra en la imagen a continuación.



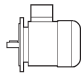
La opción NBR está disponible para los motores:

- BX con potencias de 0.75 a 22 kW incluidas
- BX... K con potencias de 30 a 355 kW incluidas



Los motores BX con opción NBR están disponibles con las siguientes combinaciones de voltaje/frecuencia nominales:

(F22)

	V_{mot}
BX90SR ... BX160	220/380 - 60 Hz 220/440 - 60 Hz
BX 180	220/380 - 60 Hz 220/440 - 60 Hz 380/660 - 60 Hz
BX \geq 200K	440/760 - 60 HZ

M7.10 Motores Certificados para Australia

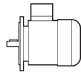
EECA

El motor eléctrico que cumple la regulación energética de Australia / Nueva Zelanda debe figurar en la base de datos de la Energyratig. Motores con la opción EECA están registrados en la base de datos mencionada anteriormente y se pueden vender en Australia y Nueva Zelanda.

La opción EECA está disponible para motores BX ... K con potencia de 30 a 355kW.

Los motores BX con opción EECA están disponibles con las siguientes combinaciones nominales de voltaje / frecuencia:

(F23)

	V_{mot}
BX \geq 200K	400/690 - 50 Hz

M7.11 Clase de aislamiento

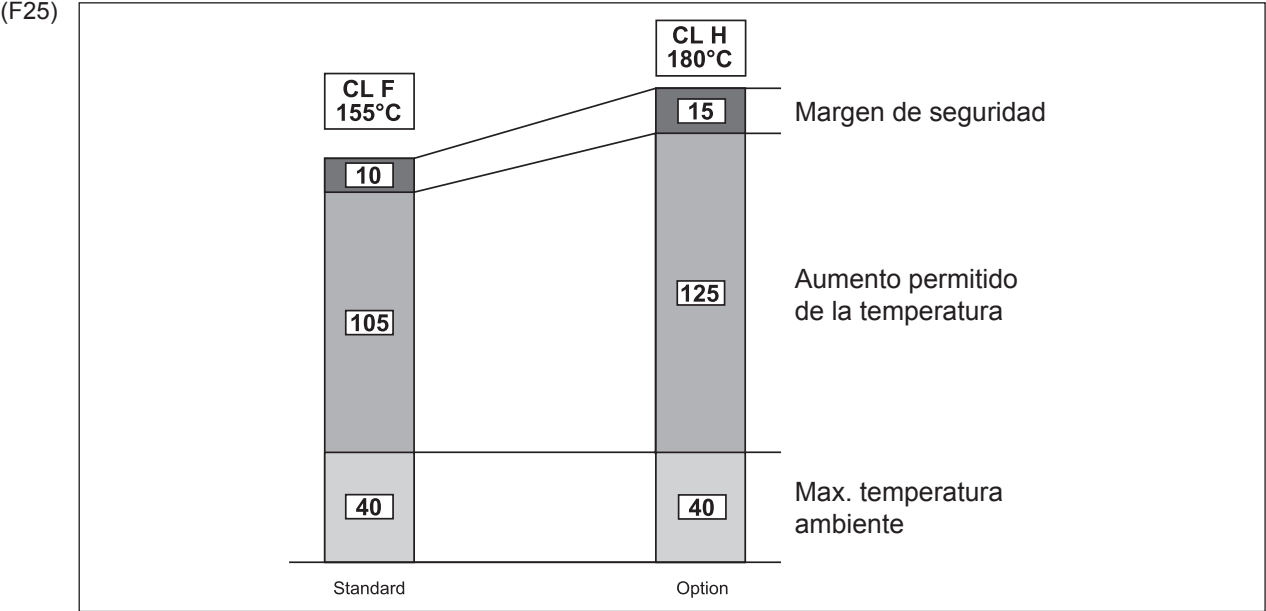
CL F

Los motores de producción Bonfiglioli emplean, de serie, material aislante (hilo esmaltado, aislante, resina de impregnación) en clase **F**. En general, para los motores de ejecución estándar, el aumento de temperatura en el bobinado del estator está comprendido dentro del límite de 80 K, correspondiente a la sobretensión de la clase B. La cuidadosa selección de los componentes del sistema aislante, permite el empleo de los motores incluso en climas tropicales y en presencia de vibraciones normales. Para aplicaciones en presencia de sustancias químicas agresivas o de elevada humedad, es aconsejable contactar con nuestro Servicio Técnico para seleccionar el producto más idóneo.



CL H

Bajo pedido puede suministrarse los motores con aislamiento clase **H**. Esta opción se puede seleccionar para motores que cumplan con los estándares CSA y UL (opción CUS), solo para BX \geq 200 y BX \geq 200K. CLH no se puede seleccionar en motores BXN porque son estándar CUS. Si es necesario contactar con la oficina técnica.



M7.12 Tipo de servicio

Si no se indica lo contrario, la potencia indicada en el catálogo se refiere al servicio continuo S1. Para los motores utilizados en condiciones distintas a S1 será necesario identificar el tipo de servicio previsto con referencia a las normas a CEI EN 60034-1. En concreto para servicio S2 y S3 es posible obtener un aumento de la potencia respecto a la prevista para servicio continuo según se indica en la siguiente tabla, válida para los motores de una sola velocidad. Como alternativa al servicio continuo S1, en fase de configuración del producto es posible seleccionar uno de los siguientes valores: S2, S3 o S9; la placa del motor indicará una potencia aumentada en correspondencia al tipo de servicio, datos eléctricos y tipo de servicio S2-30min, S3-70% o S9, respectivamente. Para mayor información es necesario contactar con el Servicio Técnico de Bonfiglioli. Para el dimensionado de los motores de doble velocidad, consultar al Servicio Técnico de Bonfiglioli.

Los motores BN y M se pueden configurar para funcionar en el ciclo de trabajo S2 (30 min) y S3 (70 %) como opción estándar. Otras solicitudes que son diferentes en términos de % o min se considerarán una especialidad.

Los motores BXN y MXN se pueden configurar de forma estándar en S2=10min, S2=30min, S2=60min o S3=25%, S3=40%, S3=70%.

(F24)

	Servicio						Contacte con nosotros
	S2			S3 *			
	Duración de vida (min)			Intermitencia (I)			
f_m	10	30 (*)	60	25%	40%	70% (*)	
	1.35	1.15	1.05	1.25	1.15	1.1	

* La duración del ciclo deberá ser igual o inferior a 10 minutos; si fuese superior consultar con nuestro Servicio Técnico.

(*) Valores predeterminados de las opciones (tab. F05).



M7.12.1 Relación de intermitencia

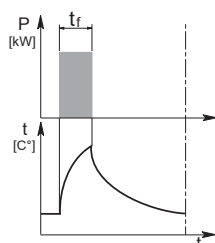
$$I = \frac{t_f}{t_f + t_r} \cdot 100 \quad (01)$$

t_f = tiempo de funcionamiento con carga constante

t_r = tiempo de reposo

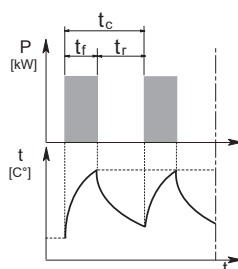
M7.12.2 Servicio de duración limitada S2

Se caracteriza por el funcionamiento a carga constante, durante un periodo de tiempo limitado, inferior al requerido para alcanzar el equilibrio térmico, seguido de un periodo de reposo de duración suficiente para que restablezca, en el motor, la temperatura ambiente.



M7.12.3 Servicio intermitente periódico S3:

Caracterizado por una secuencia de ciclos idénticos de funcionamiento, cada uno de los cuales comprende un periodo de funcionamiento a carga constante y un periodo de reposo. En este servicio, la intensidad de arranque no influye significativamente en un aumento de la temperatura.

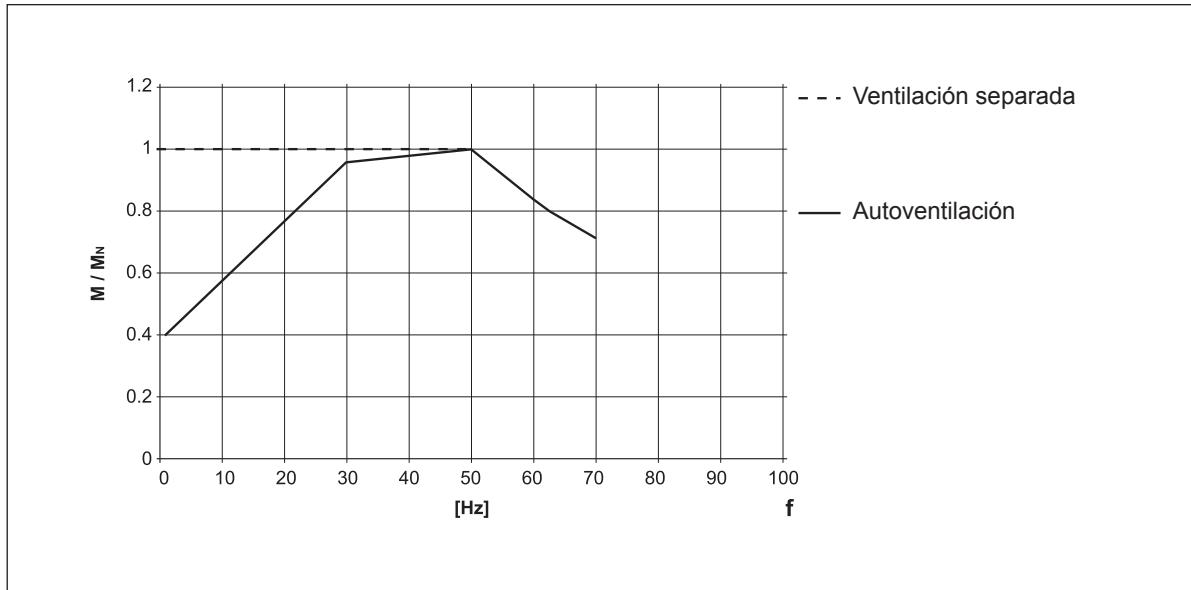


M7.13 Funcionamiento con variador de frecuencia

Los motores eléctricos Bonfiglioli pueden ser utilizados alimentados con variador de frecuencia PWM, con tensión nominal en la entrada del variador de hasta 500V. El sistema aislante de los motores de serie prevé el aislamiento de fase con separadores, la utilización de hilo esmaltado en grado 2 y resina de impregnación en clase H (límite de retención de la tensión punta a 1600V pico a pico enfrente de salida $t_s > 0.1\mu s$ en bornes del motor). En la tabla siguiente refleja las características típicas de par / velocidad, de los motores con una frecuencia base $f_b = 50$ Hz en servicio S1. El funcionamiento con frecuencias inferiores a 30Hz, comporta la disminución del par en los motores estándar autoventilados (IC411) como resultado de la reducción originada en la ventilación, o bien como alternativa, utilizar ventilación independiente. Para frecuencias superiores a la frecuencia base, y con la tensión máx. a la salida del variador, el motor trabaja en un campo de funcionamiento a potencia constante, en estas condiciones, el par en el eje del motor se reduce según la relación (f/f_b) . Como el par máximo del motor decrece $(f/f_b)^2$, el margen de sobrecarga admisible deberá ser reducido gradualmente.



(F26)



La siguiente tabla identifica el limite de velocidad mecanico para cuando se trabaja con velocidades superiores de la frecuencia nominal.

(F27)

		n [min ⁻¹]		
		2p	4p	6p
≤ BE 112 - BN 112	ME2, ME3 M05 ... M3	5200	4000	3000
≥ BE 132 - BN 132	ME4, ME5 M4, M5	4500	4000	3000
BXN 63 ... BXN 90	MXN 05 ... MXN 25		4000	
BX 80 ... BX 180	MX2 ... MX5		4000	

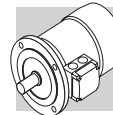
A velocidades superiores a la nominal, los motores presentan mayores vibraciones mecánicas y ruidos de la ventilación; en estas aplicaciones, es aconsejable el equilibrado del rotor con grado B y eventualmente montar ventilación independiente. Los ventiladores independientes y los frenos electromagnéticos deben de alimentarse siempre directamente de la red.

M7.14 Frecuencia máxima de arranque Z

Las tablas de los datos técnicos de los motores indican la frecuencia máxima de arranque admisible en vacío Z_0 con $I = 50\%$ correspondiente a la versión de motor freno. Este valor define el número máx. de arranques / hora en vacío que el motor puede soportar sin superar la temperatura máxima admisible por el aislamiento clase F.

En la práctica, para un motor acoplado a una carga externa con potencia absorbida P_r , inercia J_c , un par resistente durante el arranque M_L , el número de arranques admisibles se puede calcular con la siguiente fórmula:

$$Z = \frac{Z_0 \cdot K_c \cdot K_d}{K_J} \quad (20)$$



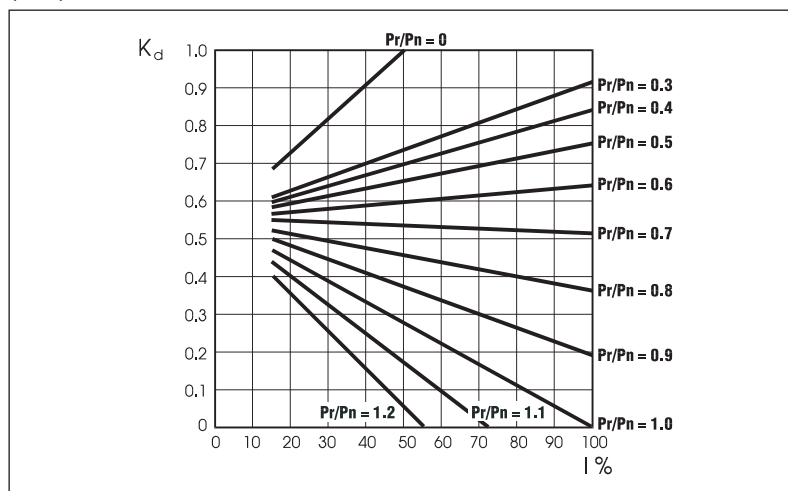
Dónde:

$$K_J = \frac{J_m + J_c}{J_m} \quad \text{Factor de inercia}$$

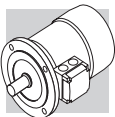
$$K_c = \frac{M_a - M_L}{M_a} \quad \text{Factor de par}$$

$$K_d = \quad \text{Factor de carga, ver tabla inferior}$$

(F28)



Con el número de arranques así obtenido deberá verificarse que el trabajo máximo de frenado sea compatible con la capacidad térmica del freno $W_{m\acute{a}x}$. Indicada en las tablas (F38) y (F41).



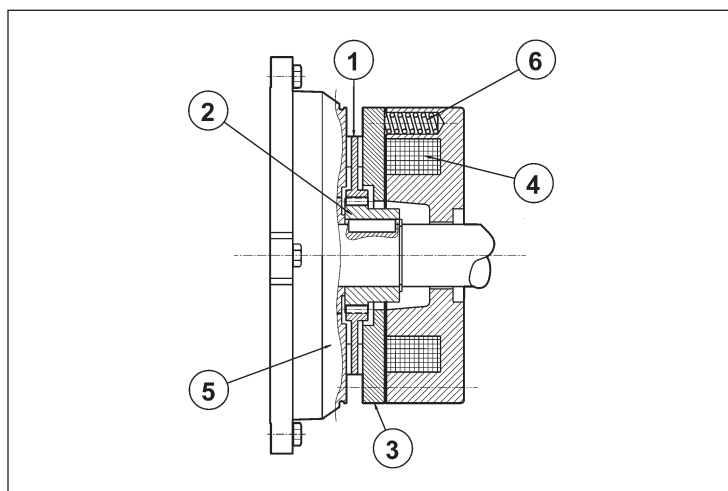
M8 MOTORES FRENO ASÍNCRONOS

M8.1 Funcionamiento

La ejecución con freno prevé el uso de frenos de presión por muelles alimentados en c.c. (tipo FD) o en c.a. (tipo FA).

Todos los frenos funcionan según el principio de seguridad, es decir, intervienen como efecto de la presión ejercida por los muelles, cuando falta la alimentación.

(F29)



Leyenda:

- ① disco
- ② cubo
- ③ armadura móvil
- ④ bobina
- ⑤ escudo posterior motor
- ⑥ muelles

A falta de tensión, la armadura móvil, empujada por los muelles de presión, bloquea el disco de freno entre la superficie de la propia armadura móvil y el escudo del motor impidiendo el giro del eje. Cuando se excita la bobina, se produce una atracción magnética sobre la armadura móvil, que venciendo la reacción elástica de los muelles, libera el disco del freno y el eje al cual es solidario, permitiendo el giro libre del motor.

M8.2 Características generales

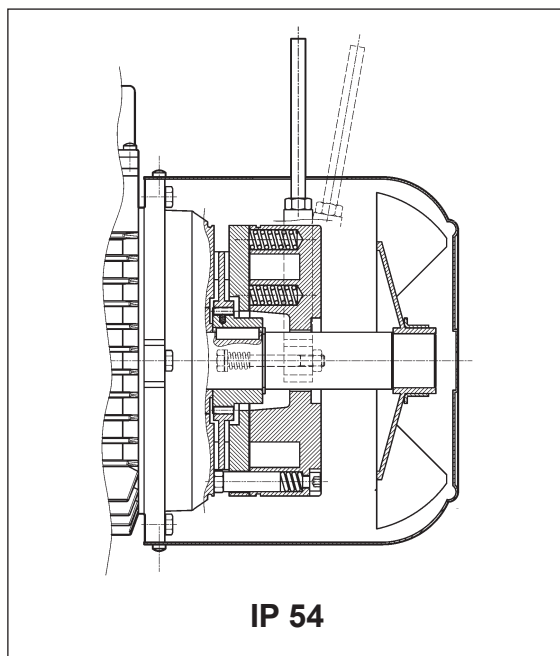
- Par de frenado elevado (generalmente $M_b \approx 2 M_n$) y regulable
- Disco freno con estructura de acero y doble superficie de fricción (material muy resistente al desgaste, sin amianto).
- Taladro hexagonal en el eje del motor lado ventilador (NDE), para el giro manual (no previsto cuando están presentes las opciones PS, RC, TC, U1, U2, EN1, EN2, EN3, EN4, EN5, EN6).
- Desbloqueo mecánico manual (opciones R y RM para FD ; opción R para FA).
- Tratamiento anticorrosivo sobre toda la superficie del freno.
- Aislamiento clase F.



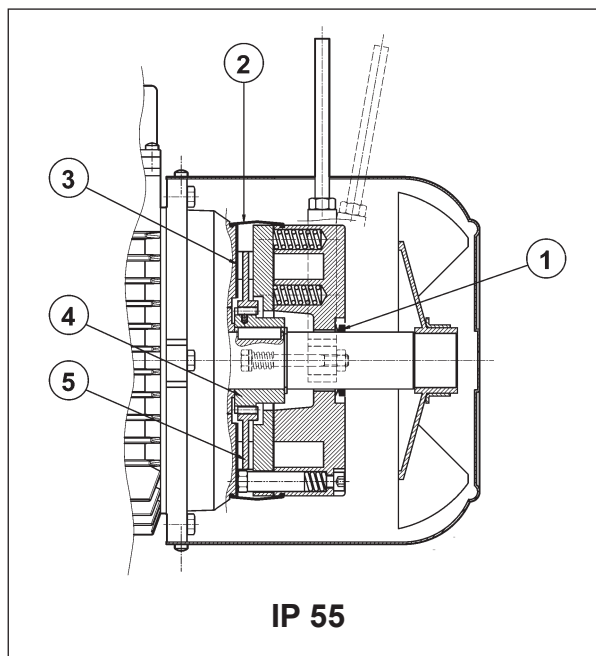
M9 MOTORES FRENO EN C.C., TIPO BXN-BX-BE-BN_FD y MXN-MX-ME-M_FD

Tamaños : BXN 63 ... BXN 90, BX 80 ... BX 355M, BX200LAK ... BX 355MCK - BE 63 ... BE 180L - BN 63 ... BN 200L / MXN 05 ... MXN 25 - MX2SB ... MX5LA - ME05 ... ME5 - M05 ... M5

(F30)



(F31)



Freno electromagnético con bobina toroidal en corriente continua fijado con tornillos al escudo del motor; los muelles de precarga realizan el posicionamiento axial del cuerpo magnético. El disco freno es deslizable sobre el cubo de accionamiento de acero acoplado sobre el eje y provisto de muelles antivibración. Los motores se suministran con el freno tarado en fábrica a los valores de par indicados en las tablas de datos técnicos; el par de frenado puede ser regulado modificando el tipo y/o el número de los muelles.

Bajo pedido, los motores pueden incorporar una palanca de desbloqueo manual con retorno automático (**R**) o con mantenimiento de la posición de desbloqueo freno (**RM**); para determinar la posición angular de la palanca de desbloqueo ver descripción de la variante correspondiente en el párrafo "SISTEMAS DE BLOQUEO DEL FRENO".

El freno FD garantiza elevadas prestaciones dinámicas y baja rumorosidad; las características de la intervención del freno en corriente continua pueden ser optimizadas en función de la alimentación utilizando los diferentes tipos de alimentación disponibles y/o realizando el cableado oportuno.

Para aplicaciones de elevación y/o para trabajos de mucha duración diaria, contactar con el departamento técnico comercial.



M9.1 Grado de protección

El grado de protección estándar para BN - M, BE - ME, BX \leq 180 - MX \leq 5 y BXN - MXN es IP54, mientras que para BX \geq 200 y BX \geq 200K el grado de protección estándar es IP55.

El motor de freno BN - M, BE - ME, BX \leq 180 - MX \leq 5 y BXN - MXN con un grado de protección estándar IP54 se puede solicitar con un grado de protección IP55. Si se selecciona IP55, se aplicarán las siguientes variantes de construcción:

- ① retén axial V-ring montado en el eje del motor N.D.E.
- ② protección de goma impermeable al agua y al polvo
- ③ anillo de acero inox. Situado entre el escudo del motor y el disco del freno
- ④ cubo de arrastre en acero inox
- ⑤ disco freno en acero inox

M9.2 Alimentación del freno FD

La alimentación de la bobina del freno en c.c. está prevista por medio de un rectificador apropiado, montado en el interior de la caja de bornes y cableado a la bobina del freno.

Independientemente de la frecuencia de red, la tensión de alimentación del freno V_B está indicada en la tabla siguiente:

(F32)

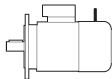
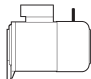

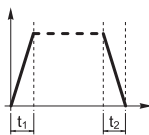
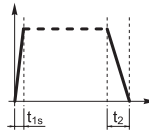
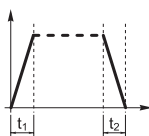
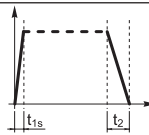
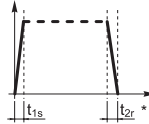
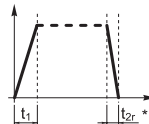
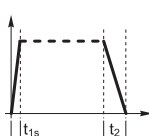
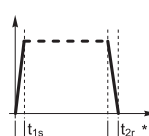
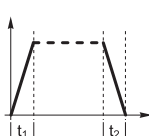
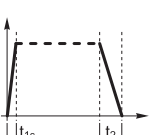


Tensión de alimentación Frenos V	Tensiones Alimentación freno FD		
	Alimentación desde el motor con rectificador	Freno FD Alimentación separada con rectificador	Alimentación sin rectificador
24	X	X	✓
100	X	X	✓
110	X	✓	X
115	X	✓	X
120	X	✓	X
127	X	✓	X
180	X	X	✓
208	✓	✓	X
220	✓	✓	X
230	✓	✓	✓
240	✓	✓	X
255	✓	X	X
265	✓	X	X
280	✓	X	X
290	✓	X	X
330	✓	X	X
380	✓	✓	X
400	✓	✓	X
415	✓	✓	X
440	✓	✓	X
460	✓	✓	X
480	✓	✓	X
500	✓	✓	X

NOTA: Para motores BXN y MXN consultar el catálogo EVOX



Para los motores de doble polaridad, la alimentación del freno se realiza obligatoriamente mediante una línea independiente:

(F33)

			freno			
				estándar	bajo pedido	
BXN 63		MXN05	FD 02	NB 	SB 	
BXN 71		MXN10	FD 53			
BXN 80		MXN20	FD 04			
BXN 90		—	FD 05			
BE 63 - BN 63		ME05 - M05	FD 02	NB 	SB 	
BE 71 - BN 71		ME1 - M1	FD 03 FD 53			
BX 80 - BE 80 - BN 80		MX2 - ME2 - M2	FD 04		SBR 	
BX 90S - BE 90S - BN 90S		—	FD 14			
BX 90L - BE 90L - BN 90L		—	FD 05			
BX 100 - BE 100 - BN 100		MX3 - ME3 - M3	FD 15		NBR 	
—			FD 55			
BX 112 - BE 112 - BN 112		—	FD 06S		SB 	SBR 
BX 132 - BE 132 - BN 132 - BN 160MR		MX4 - ME4 - M4	FD 56 FD 06 FD 07			
BX 160 - BE 160L - BN 160L - BN 180M		MX5 - ME5 - M5	FD 08			
BX 180 - BE 180L - BN 180L - BN 200M		—	FD 09			
BX 200LA		—	FD 20			
BX 225SA		—	FD 25	NB 	SB 	
BX 250M - BX 315SA		—	FD 30			
BX 315SB - BX 315SC		—	FD 160			
BX 315MA - BX 355MA		—	FD 250			
BX 355MB - BX 355MC		—	FD 400			
BX 200LAK		—	FD 8			
BX 225SAK - BX 225SBK		—	FD 9			
BX 250MAK		—	FD 10			
BX 280SAK - BX 315SAK		—	FD 1000			
BX 315SBK - BX 315SCK		—	FD 1600			
BX 355SAK - BX 355MCK		—	FD 2500			
						

(*) $t_{2c} < t_{2r} < t_2$

El rectificador es del tipo de diodos a semionda ($V_{c.c} \approx 0,45 \times V_{c.a.}$) y está disponible en las versiones **NB**, **SB**, **NBR** y **SBR**, como se detalla en la tabla siguiente:



Para los motores BXN, consulte la “Sección Freno” en el catálogo EVOX.

El rectificador **SB** con la excitación controlada electrónicamente, reduce los tiempos de desbloqueo del freno sobreexcitando el electroimán en los primeros instantes de la inserción, pasando seguidamente al funcionamiento normal de semionda una vez se ha desactivado el freno.

El uso del rectificador tipo **SB** debe preverse siempre en los casos siguientes:

- elevado número de arranques por hora
- tiempos de desbloqueo del freno reducidos
- elevadas sollicitaciones térmicas del freno

Para aquellas aplicaciones donde se requiere una intervención (recuperación de las condiciones de frenado) rápido del freno, pueden suministrarse bajo pedido los rectificadores **NBR** o **SBR**. Estos rectificadores completan los tipos **NB** y **SB**, integrando en el circuito electrónico un interruptor estático que interviene desactivando rápidamente el freno en el caso de falta de tensión. Esta solución permite reducir el tiempo de desbloqueo del freno evitando ulteriores cableados y contactos externos. Para un mejor uso de los rectificadores **NBR** y **SBR** es necesario efectuar la alimentación del freno independiente.

Tensiones disponibles: 230Vac ±10%, 400V ±10%, 50/60 Hz (con rectificador); 100Vdc ±10%, 180Vdc ±10% (con opciónSD).



M9.3 Datos técnicos del freno FD

En la tabla siguiente se indican las características técnicas de los frenos en c.c. tipo FD.

(F34)

Freno	Par de frenado M_b [Nm]			Desbloqueo		Frenada		W_{max} por frenada			W [MJ]	P [W]
	muelles			t_1	t_{1s}	t_2	t_{2c}	[J]				
	6	4	2	[ms]	[ms]	[ms]	[ms]	10 s/h	100 s/h	1000 s/h		
FD02	–	3.5	1.75	30	15	80	9	4500	1400	180	15	17
FD03	5	3.5	1.75	50	20	100	12	7000	1900	230	25	24
FD53	7.5	5	2.5	60	30	100	12					
FD04	15	10	5	80	35	140	15	10000	3100	350	30	33
FD14												
FD05	40	26	13	130	65	170	20	18000	4500	500	50	45
FD15	40	26	13	130	65	170	20					
FD06S	60	40	20	–	80	220	25	20000	4800	550	70	55
FD56	–	75	37	–	90	250	20	29000	7400	800	80	65
FD06		100	50		100	250	20					
FD07	150	100	50	–	120	200	25	40000	9300	1000	130	65
FD08*	250	200	170	–	140	350	30	60000	14000	1500	230	100
FD09**	400	300	200	–	200	450	40	70000	15000	1700	230	120
FD20	260			100	170	340	–	80000	1700	1800	–	100
FD25	400			120	195	390	–	120000	19000	2000	–	110
FD30	1000			180	210	420	–	200000	28000	2900	–	200
FD160	1600			360	245	490	–	240000	36000	2600	–	336
FD250	2500			420	343	685	–	280000	47000	3700	–	400
FD400	4000			530	455	910	–	325000	51000	4500	–	420
FD8	400			176	78	236	–	65000	7000	650	–	85
FD9	600			324	138	176	–	120000	12000	1200	–	100
FD10	800			480	194	172	–	100000	16000	2000	–	150
FD1000	1000			252	–	375	–	220000	27000	2700	–	300
FD1600	1600			366	–	498	–	230000	35000	3500	–	340
FD2500	2500			660	–	880	–	590000	61000	6100	–	530

* valores de par de frenado con 9, 7 y 6 muelles respectivamente.

** valores de par de frenado con 12, 9 y 6 muelles respectivamente.

t_1 = tiempos de desbloqueo del freno con alimentador de semionda

t_{1s} = tiempos de desbloqueo del freno con dispositivo con alimentador de la excitación a control electrónico

t_2 = retardo de la frenada con interrupción lado c.a. y alimentación independiente

t_{2c} = retardo de la frenada con interrupción lado c.a. y c.c. – Los valores t_1 , t_{1s} , t_2 , t_{2c} indicados en la tabla se refieren al freno tarado al par máximo, entrehierro medio y tensión nominal

W_{max} = energía máxima por frenada

W = energía de frenada entre dos regulaciones sucesivas del entrehierro

P_b = potencia absorbida por el freno a 20°C

M_b = par de frenado estático ($\pm 15\%$)

s/h = arranques hora

El desgaste del ferodo depende de las condiciones de trabajo (temperatura, humedad, velocidad de deslizamientos, presión específica); los valores de desgaste deben de considerarse como indicativas.

M9.4 Conexiones del freno FD

Los motores estándar de una velocidad, se suministran con la conexión del rectificador a la caja de bornes realizada en fábrica. Para los motores de 2 velocidades, y donde se requiera la alimentación independiente del freno, prever la conexión al rectificador de acuerdo con la tensión del freno VB indicada en la placa del motor.

Dada la naturaleza inductiva de la carga, para el mando del freno y para la interrupción lado corriente continua, deben utilizarse contactos con categoría de uso AC-3 según IEC 60947-4-1.



Tabla (F35+F39) - Bobina de freno con alimentación desde terminales del motor (DIR) y interrupción lado c.a.

Tiempo de parada t_2 retardado en función de las constantes de tiempo del motor. Debe preverse cuando se requieran arranques/ paradas progresivos.

Tabla (F36+F40) - Bobina de freno con fuente de alimentación separada (SA) y interrupción del lado c.a.

Tiempo de parada normal e independiente del motor.

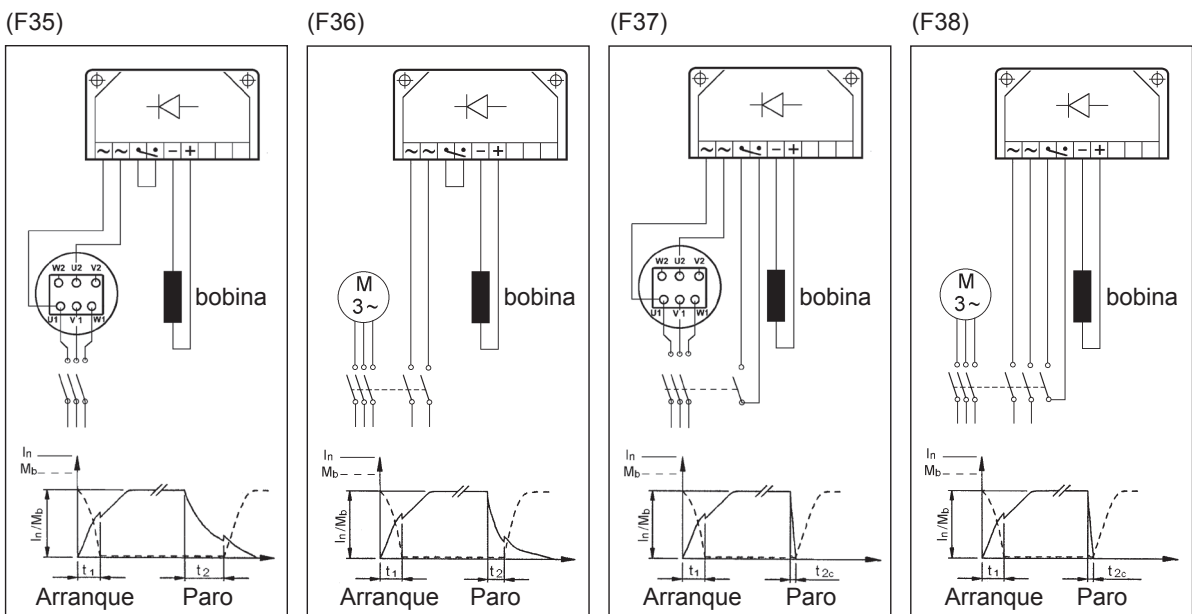
Los tiempos de paro t_2 están indicados en la tabla (F34).

Tabla (F37+F41) - Bobina de freno con alimentación desde terminales del motor (DIR) y interrupción del lado c.a. y c.c.

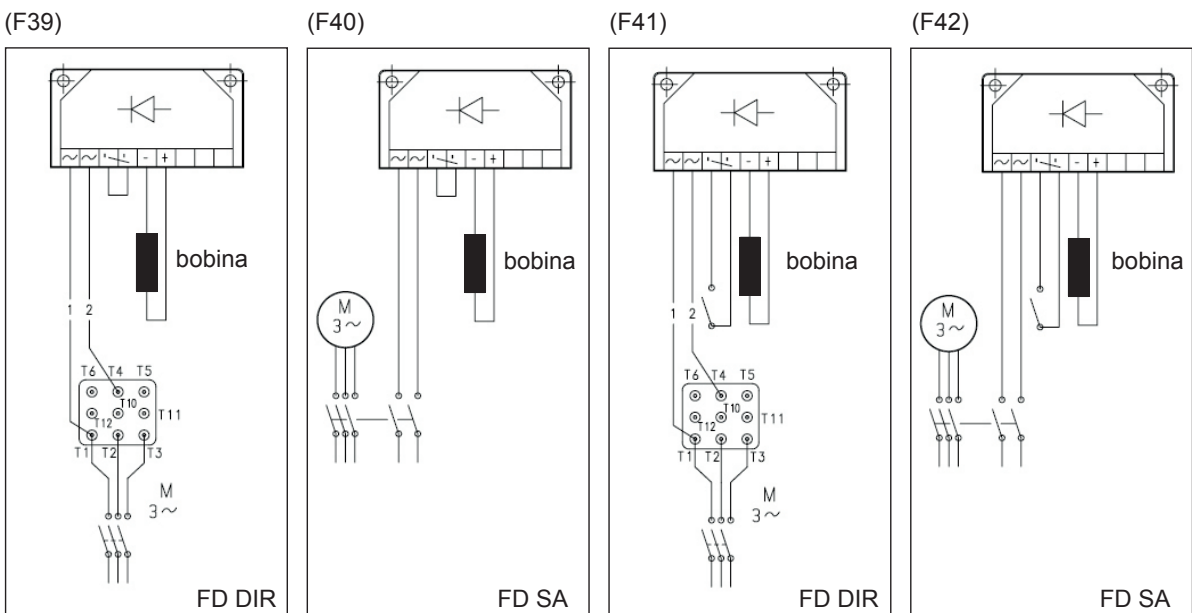
Tiempo de parada reducido según los valores t_{2c} indicados en la tabla (F34).

Tabla (F38+F42) - Bobina de freno con fuente de alimentación separada (SA) y interrupción lado c.a. y c.c.

Tiempo de parada reducido según los valores t_{2c} indicados en la tabla (F34).



La alimentación del freno directamente desde el terminal del motor (tab. F35-F39 y tab. F37-F41) solo es posible cuando la tensión nominal de freno corresponde a la tensión baja del motor.

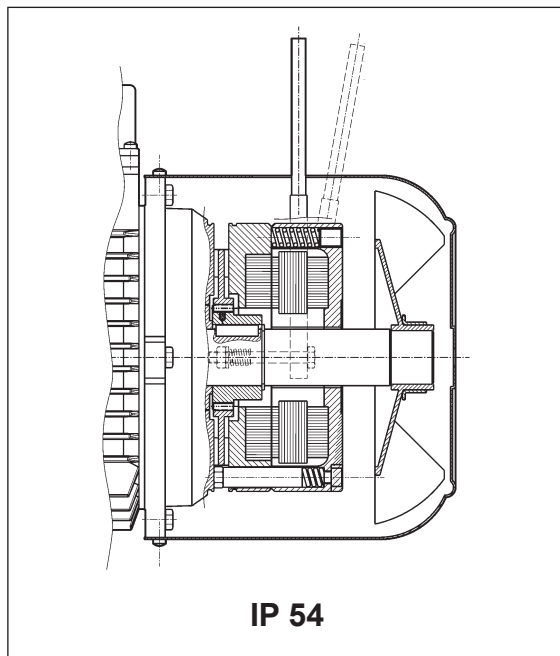




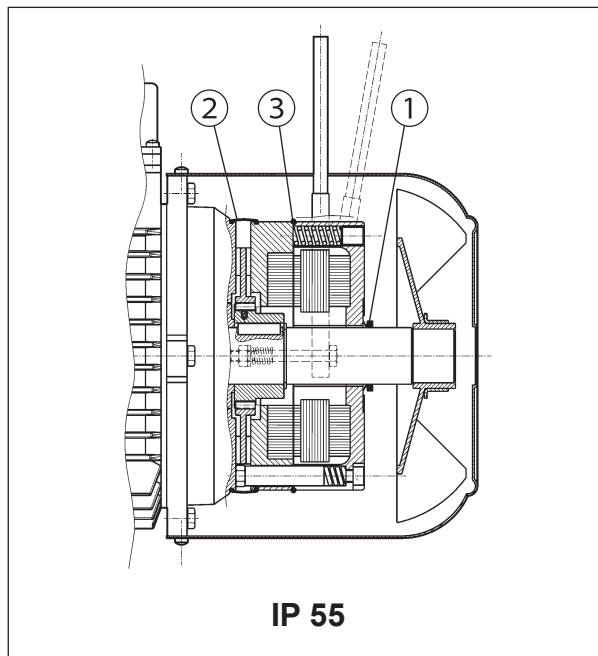
Para los motores BXN y MXN el esquema de conexión del freno FD es el siguiente:

M10 MOTORES FRENO DE C.A., TIPO BXN-BX-BE-BN_FA y MXN-MX-ME-M_FA

(F43)



(F44)



Tamaños: BXN 63 ... BXN 90, BX 80 ... BX 160L - BE 63 ... BE 160L - BN 63 ... BN 180M / MXN 05 ... MXN 25 - MX2SB ... MX5LA - ME05 ... ME5 - M05 ... M5

Freno electromagnético alimentado con corriente alterna trifásica, fijado con tornillos al escudo del motor; los muelles de precarga efectúan el posicionamiento axial del cuerpo magnético. El disco freno es deslizable axialmente sobre el cubo de accionamiento en acero, acoplado sobre el eje y provisto de muelles antivibración. El par de frenado viene regulado de fábrica con los valores que se indican en las tablas de características técnicas de los motores correspondientes. La acción del freno también es ajustable, regulando gradualmente el par de frenado a través del tornillo que realiza la precarga de los muelles; el campo de regulación del par es: $30\% M_{bMAX} < M_b < M_{bMAX}$ (M_{bMAX} es el momento de frenado máximo indicado en la tabla F45).

El freno tipo FA presenta unas características dinámicas muy elevadas que lo hacen idóneo en aplicaciones donde se requieren frecuencias de arranque elevadas con tiempos de intervención muy rápidos. Bajo pedido, los motores pueden ser equipados con palanca para el desbloqueo manual con retorno automático (R). Para la especificar la posición angular de la palanca, ver la variante en el párrafo "SISTEMAS DE DESBLOQUEO DEL FRENO".

Para aplicaciones de elevación y/o elevada disipación de energía diaria, contactar con el servicio técnico comercial.

M10.1 Grado de protección

En la ejecución estándar está previsto el grado de protección IP54. Como opción, el motor freno FA puede suministrarse con grado de protección **IP55** comportando las siguientes variantes constructivas.

- ① retén axial V-ring montado en el eje del motor N.D.E.
- ② protección de goma impermeable al agua y al polvo
- ③ junta tórica



M10.2 Alimentación del freno FA

En los motores de polaridad simple, la alimentación de la bobina del freno puede surgir directamente en los bornes del motor, por tanto, la tensión del freno coincide con la tensión del motor. Para los motores de doble polaridad, y también para los motores con alimentación independiente del freno, existe una caja de bornes auxiliar con 6 terminales para la conexión del freno a la línea. En todos los casos el valor de la tensión del freno deberá especificarse en la designación. En la tabla siguiente se indican los valores de la alimentación estándar del freno en c.a. Para los motores de simple o doble Polaridad.

(F45)

Tensión de alimentación Frenos V	Tensiones Alimentación freno FA	
	Freno FA	
	Alimentación del motor a 50 Hz	Alimentación del motor a 60 Hz
208	✗	✓
220	✗	✓
230	✓	✓
240	✗	✓
380	✓	✓
400	✓	✓
415	✓	✗
440	✗	✓
460	✗	✓
480	✗	✓
500	✓	✗
575	✗	✓

NOTA: Para motores BXN y MXN consultar el catálogo EVOX

Bajo pedido pueden suministrarse tensiones especiales.

M10.3 Datos técnicos frenos FA

(F46)

Freno	Par de frenado M_b [Nm]	Desbloqueo t_1 [ms]	Frenada t_2 [ms]	W_{max} [J]			W [MJ]	P [VA]
				10 s/h	100 s/h	1000 s/h		
FA 02	3.5	4	20	4500	1400	180	15	60
FA 03	7.5	4	40	7000	1900	230	25	80
FA 04	15	6	60	10000	3100	350	30	110
FA 14								
FA 05	40	8	90	18000	4500	500	50	250
FA 15								
FA 06S	60	16	120	20000	4800	550	70	470
FA 06	75	16	140	29000	7400	800	80	550
FA 07	150	16	180	40000	9300	1000	130	600
FA 08	250	20	200	60000	14000	1500	230	1200

M_b = par de frenado estático ($\pm 15\%$)
 t_1 = tiempo de desbloqueo del freno
 t_2 = retardo de la frenada
 W_{max} = energía máx. por frenada (capacidad térmica del freno)
W = energía de frenado entre dos regulaciones sucesivas del entrehierro
 P_b = potencia absorbida por el freno a 20° (50 Hz)
s/h = arranques hora

NOTA.
Los valores de t_1 y t_2 indicados en la tabla están referidos al valor del freno regulado en par, entrehierro medio y tensión nominales

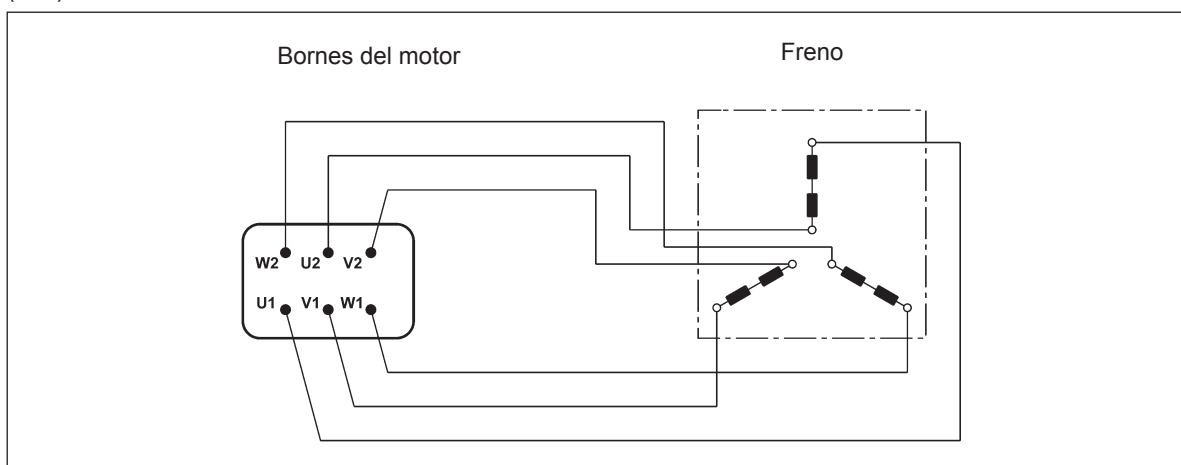


El desgaste del ferodo depende de las condiciones de trabajo (temperatura, humedad, velocidad de deslizamientos, presión específica); los valores de desgaste deben de considerarse como indicativas.

M10.4 Conexiones del freno FA

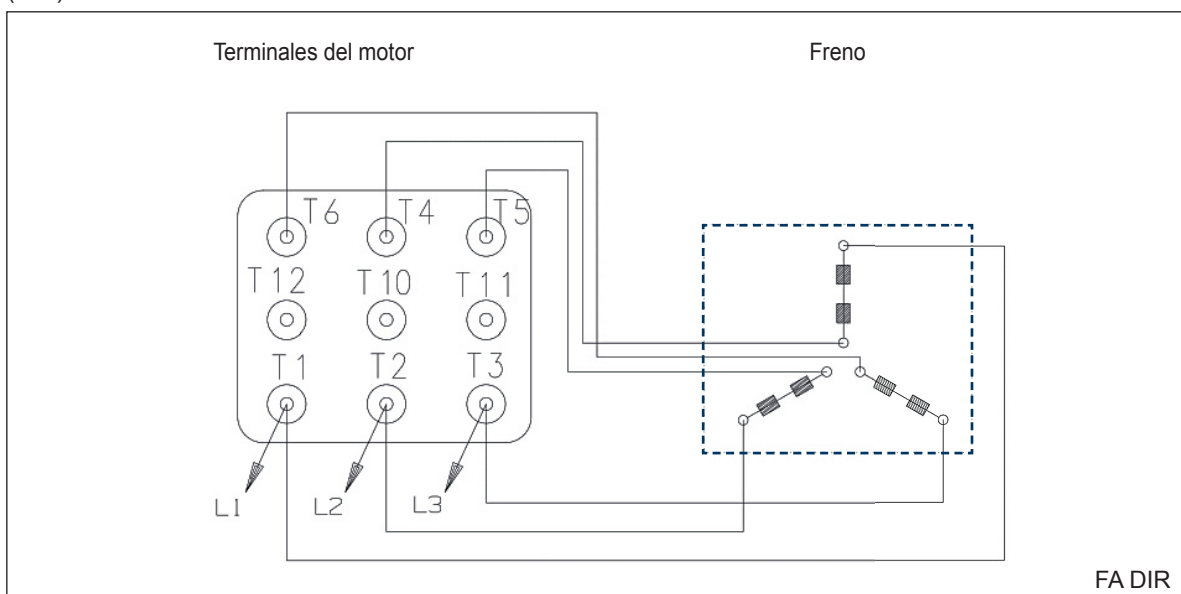
Para los motores con la alimentación del freno efectuada directamente desde la alimentación del motor, las conexiones a la caja de bornes corresponden a las indicaciones del esquema siguiente:

(F47)



Para los motores BXN y MXN el esquema de conexión del freno FA es el siguiente:

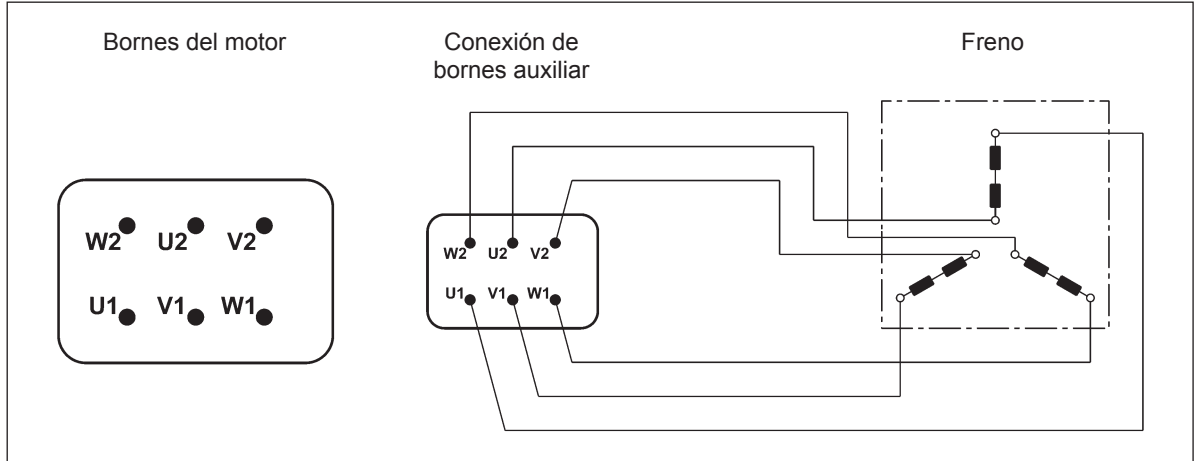
(F48)





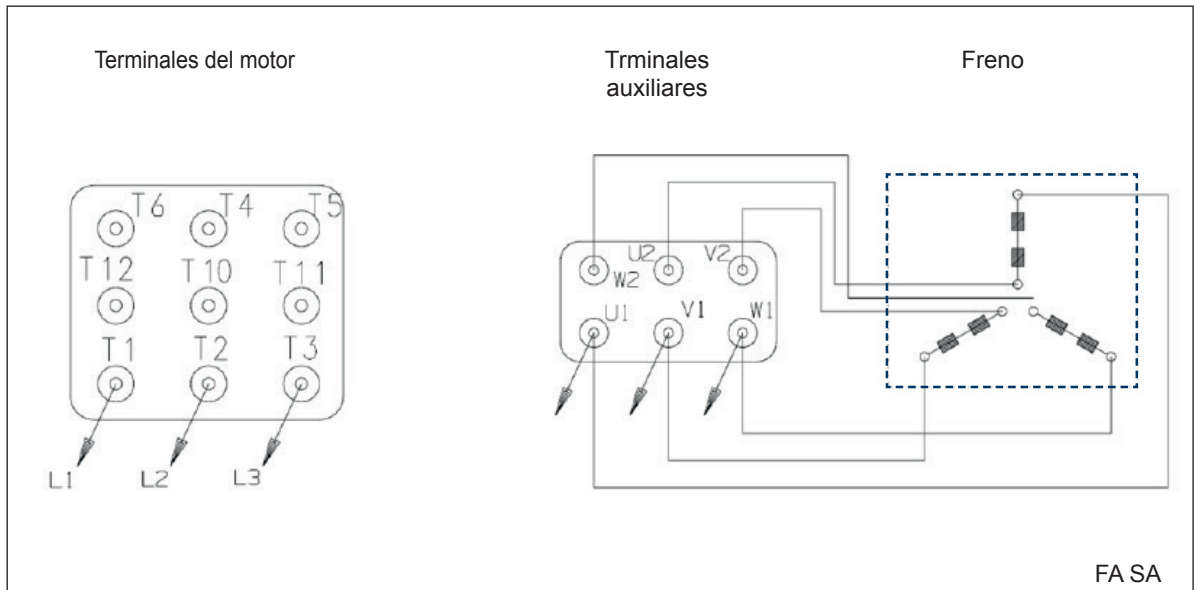
Para los motores de doble polaridad, y cuando se requiera, los motores de una velocidad con alimentación independiente, está prevista una regleta auxiliar con 6 bornes para la conexión del freno; en esta ejecución los motores incorporan una caja de bornes mayor. Ver esquema siguiente:

(F49)



Para los motores BXN y MXN el esquema de conexión del freno FA es el siguiente:

(F50)



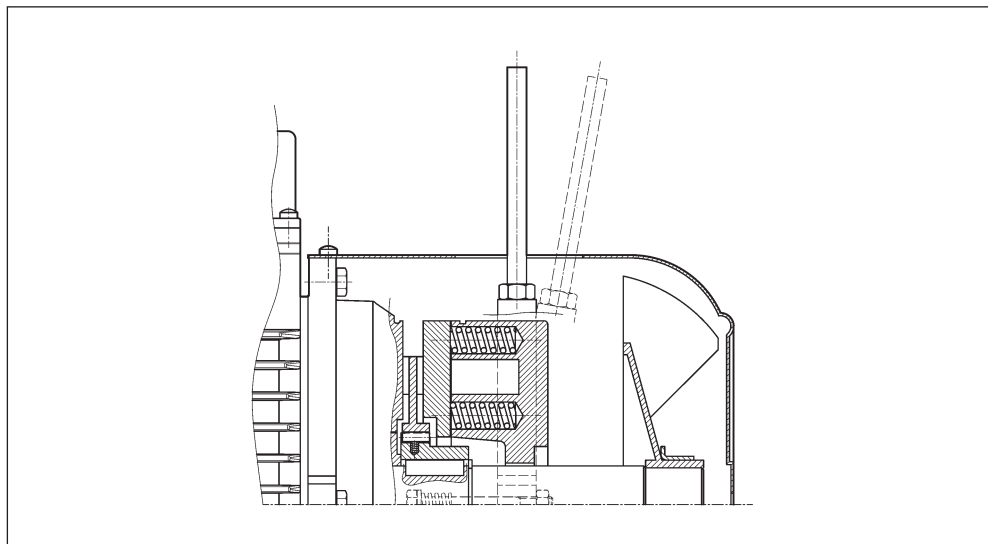


M11 SISTEMA DE DESBLOQUEO DEL FRENO

Los frenos por presión de muelles tipo FD y FA pueden dotarse opcionalmente de dispositivos para el desbloqueo manual del freno, normalmente utilizados para efectuar intervenciones de mantenimiento sobre los componentes de la máquina, o de la instalación, accionados por el Motor.

R

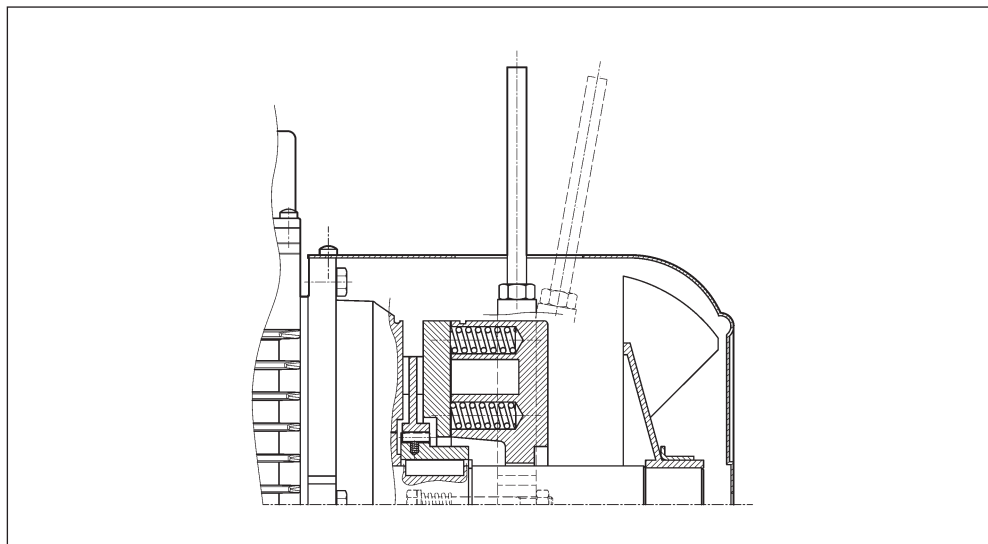
(F51)



La palanca de desbloqueo incorpora el retorno automático a través de un dispositivo demuelles.

RM

(F52)



En los motores freno tipo FD la palanca de desbloqueo puede fijarse temporalmente en posición de desbloqueo del freno, ajustando la misma hasta sujetar la extremidad en un resalte del cuerpo del freno.

La disponibilidad de los sistemas de desbloqueo del freno es distinta para los diversos tipos de motor, y se describe en la tabla siguiente:

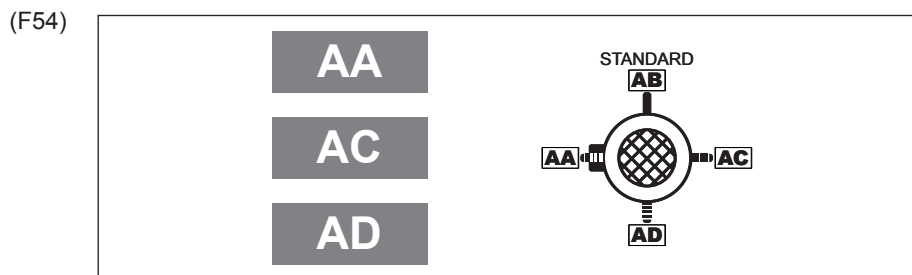


(F53)

	R	RM
BXN_FD BX_FD BE_FD BN_FD	BXN 63 ... BXN 90 BX 80 ... BX 180 BX 200K ... BX 315K BE 63 ... BE 180 BN 63 ... BN 200	BXN 63 ... BXN 90 BX 80 ... BX 132 BE 63 ... BE 132 BN 63 ... BN 132 ● FD07
MXN_FD MX_FD ME_FD M_FD	MXN05 ... MXN20 MX2 ... MX5 ME05 ... ME5 M05 ... M5	MXN05 ... MXN20 MX2 ... MX4 ME05 ... ME4 M05 ... M4LA
BXN_FA BX_FA BE_FA BN_FA	BXN 63 ... BXN 90 BX 80 ... BX 160 BE 63 ... BE 160L BN 63 ... BN 180M	●
MXN_FA MX_FA ME_FA M_FA	MXN05 ... MXN20 MX2 ... MX5 ME05 ... ME5 M05 ... M5	●

M11.1 Orientación de la palanca de desbloqueo

Para las dos opciones R y RM, si no se especifica lo contrario, la palanca de desbloqueo del freno viene situada con orientación de 90° en sentido horario, respecto a la posición de la caja de bornes - referencia [AB] en el dibujo de abajo. Orientaciones alternativas, tipo [AA], [AC] y [AD] se pueden solicitar citando la especificación correspondiente:



M11.2 Alimentación independiente del freno

DIR

Alimentación directa de freno

El sistema de frenos se alimenta directamente a través de la fuente de alimentación del tablero de terminales del motor eléctrico. Cuando un motor heredado se configura con un suministro de freno directo, no es necesario seleccionar ninguna opción, mientras que para los motores EVOX se debe seleccionar la opción DIR.

...SA

Alimentación de freno de CA separada

La bobina del freno se alimenta directamente a través de una línea independiente, separada de la del motor.

FA-SA: se debe especificar la tensión nominal de CA. SA 230 (V CA).

FD-NB/SB-SA: se debe especificar la tensión alterna nominal que alimenta el rectificador. P.EJ. SA 400 (V CA).

...SD

Alimentación de freno de CC separada

La bobina de freno se alimenta directamente con corriente continua y el rectificador no está presente. Se debe especificar el voltaje nominal de la bobina, E.G. SD 24 (V CC).

Nota: para BX≥200 y BX≥200K no es posible alimentar el freno directamente desde la caja de bornes del motor, entonces es necesario seleccionar la opción SA o SD.



M12 OPCIONES

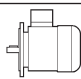
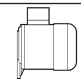
M12.1 Arranque / parada suave

F1

La opción volante de inercia (Opción F1) está disponible para aplicaciones que requieren un arranque o una parada suave. El volante de inercia consume la energía cinética durante el arranque y es devuelta durante el frenado, para hacer más progresivo y gradual los choques de carga .

La opción con volante de inercia está disponible para motores con freno del tipo BN-BE_FD y M-ME_FD cuyas características específicas, están detalladas en la siguiente tabla.

(F55)

Datos técnicos del volante para motores tipo: BN_FD, M_FD			
		Peso del volante [Kg]	Inercia del volante [Kgm ²]
BN 63 - BE 63	M05 - ME05	0.69	0.00063
BN 71 - BE 71	M1 - ME1	1.13	0.00135
BN 80 - BE 80	M2 - ME2	1.67	0.00270
BN 90 S - BN 90 L BE 90 S - BE 90 LA	-	2.51	0.00530
BN 100 - BE 100	M3 - ME3	3.48	0.00840
BN 112 - BE 112	-	4.82	0.01483
BN 132 S - BN 132 M BE 132 S - BE 132 M	M4 - ME4	6.19	0.02580

M12.2 Filtro capacitativo

CF

Hay disponible un filtro capacitativo solo para motores con freno tipo FD. Cuando el filtro capacitativo adecuado es instalado en el rectificador (Opción CF), los motores cumplen con los límites de emisiones establecido por la norma EN61000-6-3:2007 Compatibilidad Electromagnética - Emisiones Genéricas Estándar - Parte 6-3: Domestico, comercial y luz industrial medioambiental.

Los motores BX \geq 200LA y BX \geq 200LAK cumplen con los límites de emisión requeridos por la norma EN 61000-6-3: 2007 "Compatibilidad electromagnética - Norma de emisión genérica - Parte 6-3: entorno residencial, comercial y de industria ligera".

M12.3 Protecciones térmicas

Además de la protección garantizada por el interruptor magnetotérmico, los motores pueden ser equipados con sondas térmicas incorporadas, para proteger al bobinado contra las excesivas temperaturas producidas por una ventilación insuficiente o a un servicio intermitente. Esta protección debería estar siempre prevista para motores con ventilación independiente (IC416).

M12.4 Sonda térmica de termistores

E3

Los termistores son semiconductores que presentan una rápida variación de su resistencia cuando se aproxima a la temperatura nominal de actuación (150 °C). La evolución de la característica $R = f(T)$ está definida por las normas DIN 440811, IEC 34-11. En general, se utilizan termistores con coeficientes de temperatura positivos, también denominados "resistores de conductor frío" PTC. Los termistores no pueden intervenir directamente en la corriente de las bobinas de excitación y deben, por tanto, conectarse a una unidad especial de control (elemento de desconexión) que intercepte la conexión externa. Con esta protección se instalan tres PTC (conectadas en serie) en el bobinado con los terminales situados en una caja de bornes Auxiliar.



K1

Son un subgrupo de termistores PTC las características constructivas de los cuales permiten la función como sensores de temperatura teniendo un coeficiente de temperatura positivo en función de la resistencia. La temperatura de trabajo es: 0°C...+260°C.

Los termistores no pueden comandar directamente los relés y deben por tanto ser conectados a un adecuado sistema de desencanche.

Los terminales (polarizados) de n.1 KTY 84-130 están disponibles en una caja de bornas auxiliar.

M12.5 Sondas térmicas bimetálicas

D3

Los protectores de este tipo contienen en su interior un disco metálico que, al alcanzar la temperatura nominal de intervención (150 °C), conmuta los contactos desde la posición de reposo.

Al disminuir la temperatura, el disco y los contactos retornan automáticamente a la posición de reposo. Normalmente se emplean tres sondas bimetálicas conectadas en serie con contactos normalmente cerrados y los terminales situados en una caja de bornes auxiliar.

M12.6 Termómetro de resistencia

Pt1000

El termómetro de resistencia tiene un chip para un sensor de temperatura, cuya resistencia cambia en relación con la temperatura según una serie de valores básicos reproducibles. Los cambios en la resistencia se transfieren como cambios en la corriente.

A 0°C, las resistencias de medida se ajustan a 1000 ohmios para el Pt1000 y corresponden a la clase de precisión B (es decir, la relación entre resistencia y temperatura). La desviación límite es de +0,3°C, y las desviaciones admisibles están definidas en la norma EN 60751. La termorresistencia Pt1000 sustituirá progresivamente en el futuro a la temperatura KTY84-130 disponible en la actualidad. La relación entre la temperatura y la resistencia eléctrica de los conductores se utiliza en el Pt1000 para medir la temperatura, al igual que con los termómetros de resistencia adicionales descritos anteriormente. Los metales puros sufren mayores cambios de resistencia que las aleaciones y tienen un coeficiente de temperatura relativamente constante.

M12.7 Motor con conector

CON

Hay disponibles tres tipos de conector (CON 1, CON 2, CON 3) que pueden instalarse en dos posiciones de montaje: lado derecho de la caja de bornas (C1D, C2D, C3D); lado izquierdo caja de bornas (C1S, C2S, C3S). La opción CON está prevista para los motores BN y M con una sola polaridad (2, 4, 6, 8, polos) y para los tamaños que indican en la siguiente tabla. Se excluyen todas las versiones con doble polaridad. Los conectores están disponibles para los motores BX-BE/MX-ME y BN/M en la versión sin freno y para los motores con freno en corriente continua FD, en los tamaños indicados en la siguiente tabla.

Sobre el motor se fija el conector macho (con pin), el conector hembra no se suministra.

Con la opción CON siempre está prevista la conexión de las fases en Y.

Para los motores con servoventilación (opción U1) la alimentación el ventilador está prevista en una caja de bornas separada y fijado sobre la tapa del ventilador.

En los motores con encoder (opciones EN1...EN6) los terminales de la conexión del encoder se realiza a través del cable volante no conectado al conector.

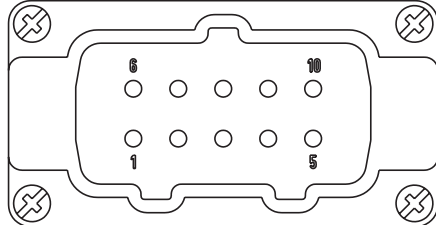
La opción CON no se aplica a los motores con freno en corriente alterna FA.

La opción CON no es compatible con las opciones U2, CUS, IC

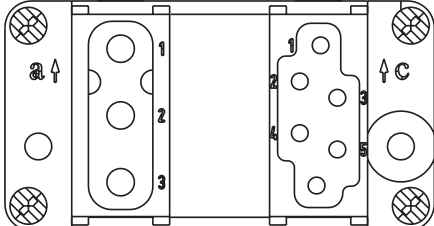


Datos técnicos

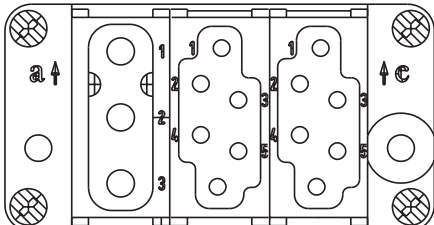
(F56)

Opción	CON 1
Tamaño motor	BX 80 ... BX 112 / MX2, MX3 / BE 63 ... BE 112 / ME05 ... ME4 BN 63 ... BN 112 / M05 ... M3
Vista conector	
Tipo de conector	Harting Han 10ES
Cuerpo conector	Han EMC 10B con 2 levas
Número de pins - corriente nominal	10 x 16A
Tensión de alimentación	500 Vac
Tipo de conexión contactos	Terminales con tornillo

(F57)

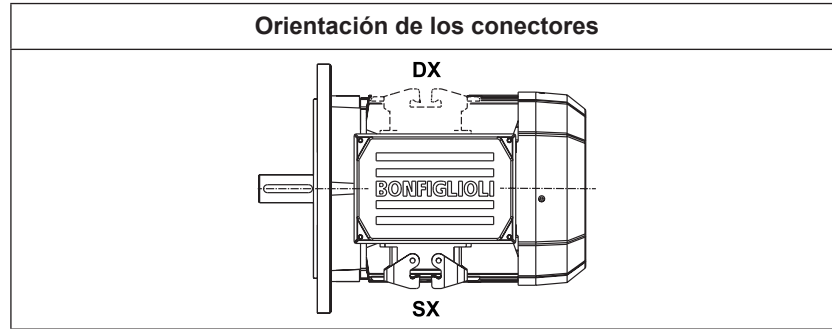
Opción	CON 2
Tamaño motor	BX 80 ... BX 132 / MX2, MX3 / BE 63 ... BE 132 / ME05 ... ME4 BN 63 ... BN 160MR / M05 ... M4
Vista conector	
Tipo de conector	Harting Han Modular
Cuerpo conector	Han EMC 10B con 2 levas
Tipo Modulo	Modulo C + Modulo vacío + Modulo E
Número de pins - corriente nominal	3 x 36A / 6 x 16A
Tensión de alimentación	500 Vac
Tipo de conexión contactos	Contactos a crimpar

(F58)

Opción	CON 3
Tamaño motor	BX 80 ... BX 132M / MX2, MX3 / BE 63 ... BE 132 / ME05 ... ME4 / BN 63 ... BN 160MR / M05 ... M4
Vista conector	
Tipo de conector	Harting Han Modular
Cuerpo conector	Han EMC 10B con 2 levas
Tipo Modulo	Modulo C + Modulo E + Modulo E
Número de pins - corriente nominal	3 x 36A / 6 + 6 x 16A
Tensión de alimentación	500 Vac
Tipo de conexión contactos	Contactos a crimpar

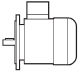
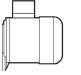


(F59)



(F60)

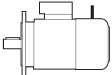
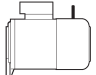
Diseño de dimensiones motores sin freno

		AD (mm)	AF (mm)	AH (mm)	LL (mm)	V ^(*) (mm)
BE 63 - BN 63	ME05 - M05	136	110	45	165	4.5
BE 71 - BN 71	ME1 - M1	149	110	45	165	15.5
BX 80 - BE 80 - BN 80	MX2 - ME2 - M2	160	110	45	165	16.5
BX 90 - BE 90 - BN 90	MX3	162	110	45	165	31.5
BX 100 - BE 100 - BN 100	MX3 - ME3 - M3	171	110	45	165	37.5
BX 112 - BE 112 - BN 112	MX4	186	110	45	165	39
BX 132 - BE 132 - BN 132	MX4 - ME4 - M4	210	140	45	188	45.5
BN 160MR	—	210	140	45	188	161

(*) Dimensión válida solo para motores BX, BE y BN.

(F61)

Diseño de dimensiones motores con freno FD

		AD (mm)	AF (mm)	AH (mm)	LL (mm)	V ^(*) (mm)
BE 63 - BN 63	ME05 - M05	136	110	45	165	4.5
BE 71 - BN 71	ME1 - M1	149	110	45	165	1.5
BX 80 - BE 80 - BN 80	MX2 - ME2 - M2	160	110	45	165	18.5
BX 90 - BE 90 - BN 90	—	162	110	45	165	39.5
BX 100 - BE 100 - BN 100	MX3 - ME3 - M3	171	110	45	165	63.5
BX 112 - BE 112 - BN 112	—	186	110	45	165	75
BX 132 - BE 132 - BN 132	MX4 - ME4 - M4	210	140	45	188	122
BN 160MR	—	210	140	45	188	161

(*) Dimensión válida solo para motores BX y BN



M12.8 Control de la funcionalidad de freno

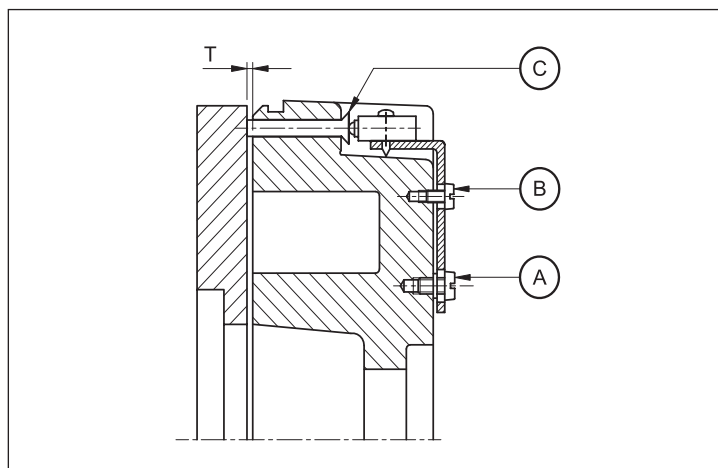
MSW

El microinterruptor puede ser regulado para indicar la atracción/liberación del ánclora móvil o para señalar que se ha llegado al valor máximo admisible del entrehierro.

La opción MSW está disponible para los freno FD03...FD09.

El microswitch tiene tres terminales NC, NO, COM. En la sigura de abajo, vienen indicados los principales componentes del freno equipado con microswitch.

(F62)



- A: Tornillo de fijación
- B: Tornillo de regulación
- C: Actuador

M12.9 Entrada de cables suplementarios para motores autofrenantes

IC

En la tapa de la caja de bornas de los motores freno BN 63 ... BN 160MR - M05 ... M4L están disponibles dos entradas adicionales para cables M16 x 1.5 (uno por cada lado).

En la tapa de la caja de bornas de los motores freno BN 160 ... BN 200 - M5 está disponible una entrada para cable de M16 x 1.5 al lado de la entrada del cable del freno.

M12.10 Resistencias anticondensación

H1

NH1

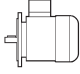
Los motores funcionando en ambientes muy húmedos y/o con grandes variaciones de temperatura, pueden equiparse con una resistencia de caldeo (anticondensación).

La alimentación monofásica se realiza mediante un una regleta auxiliar situada en la caja principal.

La potencia absorbida por la resistencia eléctrica, está indicada en la lista siguiente:



(F63)

	H1	NH1
	1~ 230V ± 10% P [W]	1~ 115V ± 10% P [W]
BXN 63 ... BXN 80 BX 80 BE 63 ... BE 80 BN 56 ... BN 80	10	10
BXN 90 BX 90 ... BX 132 BE 90 ... BE 132MB BN 90 ... BN 160MR	25	25
BX 160...BX 250 BX 160 ... BX 250K BX 160, BX 180 BE 160, BE 180 BN 160, BN 200	50	50
BX 280 BX 280K	60	60
BX 315 ... BX 355 BX 315K ... BX 355K	120	120

Importante

Durante el funcionamiento del motor, la resistencia de caldeo nunca debe permanecer alimentada.

M12.11 Tropicalización

TP

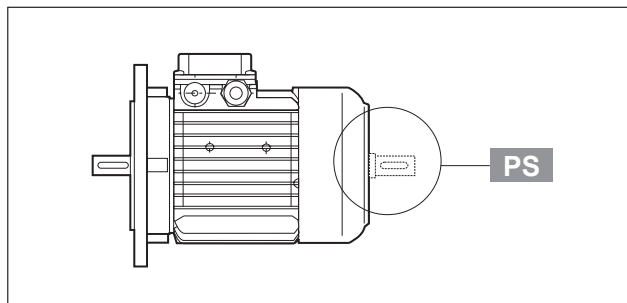
Quando se especifica la opcion **TP**, la bobina del motor recibe una proteccion adicional para su funcionamiento en unas condiciones de elevada humedad y temperatura,

M12.12 Segunda extremidad del eje

PS

Esta opción excluye las opciones RC, TC, U1, U2, EN1, EN2, EN3, EN4, EN5, EN6, EN7, EN8. Las dimensiones pueden obtenerse en la tabla de dimensiones de los motores.

(F64)






M12.13 Dispositivo antirretorno

AL

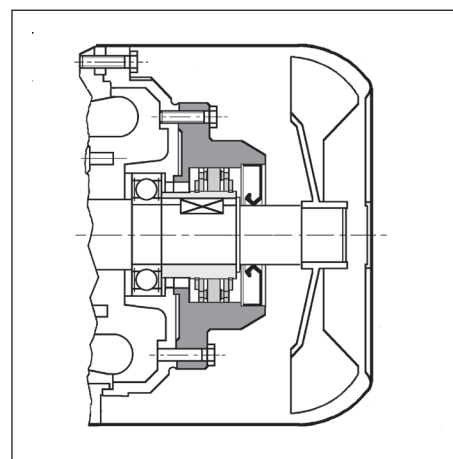
AR

En las aplicaciones donde sea necesario impedir el giro inverso del motor motivado por la carga, es posible emplear motores provistos de un dispositivo antirretorno (solamente disponible en los motores serie MX/ME y M). Este dispositivo permite el giro libre en el sentido de marcha, interviniendo instantáneamente en ausencia de la corriente bloqueando el giro del eje en el sentido inverso. El dispositivo antirretorno está lubricado de por vida con grasa específica para esta aplicación. En el momento del pedido deberá indicarse con claridad el sentido de giro previsto. En ningún caso, el dispositivo antirretorno, deberá utilizarse para impedir el giro inverso en caso de conexión eléctrica errónea. En la tabla (F62) están indicados los valores del par nominal y máximo de retención, aplicable al dispositivo antirretorno utilizado, la representación esquemática del dispositivo se muestra en la tabla (F63). Las dimensiones son las mismas que las del motor freno. El sentido de giro libre está descrito en el párrafo "OPCIONES MOTORES" para cada sección dedicadas a los reductores.

(F65)

	Par nominal de bloqueo [Nm]	Par máx. de bloqueo [Nm]	Velocidad de liberación [min ⁻¹]
ME1 - M1	6	10	750
MX2 - ME2 M2	16	27	650
MX3 - ME3 M3	54	92	520
MX4 - ME4 M4	110	205	430

(F66)



M12.14 Ajuste del rotor

RV

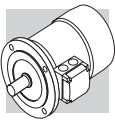
Cuando el bajo nivel de rumorosidad del ruido es una prioridad, la opción RV garantiza una reducción de la vibración en concordancia con la vibración de clase B.

La siguiente tabla informa de la velocidad efectiva para una vibración normal (A) y un grado de equilibrio B.

(F67)

Grado de vibración	Velocidad Angular n [min ⁻¹]	Límites de la velocidad de vibración (mm/s) BX 80 ≤ H ≤ BX 335M ≤ BX 355MK BE 63 ≤ H ≤ BE 180L BN 56 ≤ H ≤ BN 200
A	600 < n < 3600	1.6
B	600 < n < 3600	0.70

Los valores son obtenidos a partir de las mediciones del motor cuando es suspendido libremente. Durante su trabajo sin carga, la tolerancia es del ±10%



M12.15 Ventilación

Los motores están refrigerados mediante ventilación externa (IC 411 según CEI EN 60034-6) y están equipados con un ventilador radial de plástico que funciona en ambos sentidos de giro.

En la instalación deberá asegurarse una distancia mínima entre la tapa del ventilador y la pared más cercana, de modo que se asegure una buena circulación del aire y permita realizar el mantenimiento oportuno del motor y, si lo lleva, el del freno.

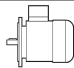

La refrigeración se realiza mediante un ventilador axial, con alimentación independiente, montado sobre la tapa del ventilador (método de enfriamiento IC 416).

Esta ejecución es utilizada cuando el motor es alimentado mediante variador de frecuencia, con objeto de ampliar el campo de funcionamiento del motor a par constante, incluso a baja velocidad o cuando está solicitado con frecuencias de arranque elevadas.

Quedan excluidos de esta opción los todos los motores con doble eje (opción PS)

Para esta variante, están disponibles dos ejecuciones alternativas, denominadas **U1** y **U2**, que tienen la misma dimensión en el sentido longitudinal. Para ambas ejecuciones, el incremento de longitud de la tapa del ventilador (ΔL) está indicado en la tabla siguiente. Las dimensiones generales se obtienen de las tablas dimensionales de los motores.

(F68)

Tabla del incremento de la longitud del motor			
		ΔL_1	ΔL_2
BE 71 - BN 71	ME1 - M1	93	32
BX 80	MX2	80	67
BE 80 - BN 80	ME2 - M2	125	55
BX 90	—	133	85
BE 90 - BN 90	—	133	49
BX 100	MX3	135	88
BE 100 - BN 100	ME3 - M3	119	30
BX 112	—	136	90
BE 112 - BN 112	—	130	33
BX 132	MX4	123	24
BE 132 - BN 132	ME4 - M4	160	51
BX 160 - BX 180	MX5	184	184
BE 160 - BE 180	ME5		
BN 160 - BN 180 - BN 200	M5		
BX 200	—	260	260
BX 225 - BX 250	—	320	320
BX 280 - BX 315	—	430	430
BX 355	—	640	640

ΔL_1 = incremento de la longitud respecto a la cota LB del motor estándar correspondiente.

ΔL_2 = incremento de la longitud respecto a la cota LB del motor freno correspondiente. Solo para motores BN.

U1

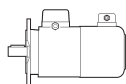
Terminales de alimentación del ventilador en caja de bornes independiente.

Los motores freno de tamaños BX 132 ... BX 160 - BE 71 ... BE 160 - BN 71 ... BN 160MR, MX4, MX5 - ME05 ... ME5 - M05 ... M5 con variante **U1**, la palanca de desbloqueo no permite su montaje en la posición AA.

This option can be selected for motors compliant with CSA and UL standards (CUS option), only for BX \geq 200 and BX \geq 200K.



(F69)

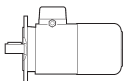


			V a.c. ±10%	Hz	P [W]	I [A]
BN 71 - BE 71	ME1 - M1	1 ~ 230	50 / 60	22	0.12	
BX 80 - BE 80 BN 80	MX2 - ME2 M2			22	0.12	
BX 90 - BE 90 BN 90	—			40	0.30	
BX 100 - BE 100 BN 100	MX3 - ME3 M3			50	0.25	
BX 112 - BE 112 BN 112	—	3 ~ 230Δ / 400Y	50 / 60	50	0.26 / 0.15	
BX 132 - BE 132 BN 132 ... BN 160MR	MX4 - ME4 M4L			110	0.38 / 0.22	
BX 160 - BE 160 BN 160M ... BN 180M	MX5 - ME5 M5	3 ~ 400Δ / 690Y	50	180	1.25 / 0.72	
BX 180 - BE 180 BN 180L ... BN 200L	—			250	1.51 / 0.87	
BX 200 ... BX 250 BX 200K ... BX 250K	—			250	0.64	
BX 280 ... BX 315M BX 280K ... BX 315MK	—	3 ~ 400Δ / 690Y	50	750	1.7	
BX 315 ... BX 355S BX 315LK ... BX 355SK	—			1500	3.3	
BX 355M BX 355MK	—			3000	6.1	

U2

Los terminales de alimentación del ventilador están situados en la caja de bornes principal del motor. Esta opción no es aplicable para los motores BX, BE, MX, ME y a los motores con opción CUS (conformes a las normas CSA y UL)

(F70)



			V a.c. ±10%	Hz	P [W]	I [A]
BN 71	M1	1 ~ 230	50 / 60	22	0.12	
BN 80	M2			22	0.12	
BN 90	—			40	0.30	
BN 100	M3	3 ~ 230Δ / 400Y	50 / 60	40	0.26 / 0.09	
BN 112	—			50	0.26 / 0.15	
BN 132 ... BN 160MR	M4L			110	0.38 / 0.22	

M12.16 Sombrero protector de la lluvia

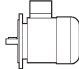
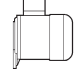
RC

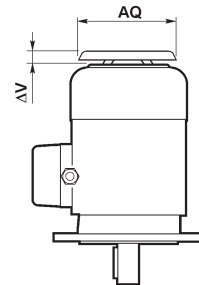
El dispositivo protector de la lluvia está recomendado cuando el motor se instale verticalmente con el eje hacia abajo; sirve para proteger al propio motor de la entrada de cuerpos sólidos y del goteo. Las dimensiones adicionales están indicadas en la tabla siguiente.

El sombrero excluye las variantes PS, EN1, EN2, EN3, EN4, EN5, EN6.

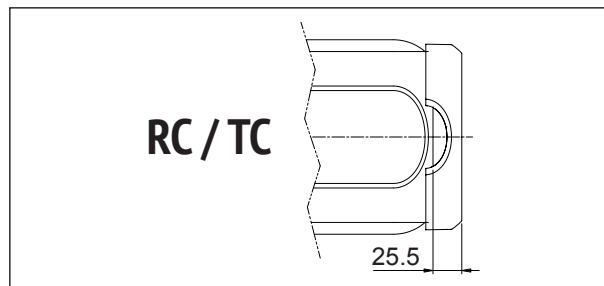


(F71)

		AQ	ΔV
BE 63 - BN 63	ME05 - M05	118	24
BN 71 - BE 71	ME1 - M1	134	27
BX 80 - BE 80 BN 80	MX2 - ME2 M2	152	25
BX 90 - BE 90 BN 90	—	168	30
BX 100 - BE 100 BN 100	MX3 - ME3 M3	190	28
BX 112 - BE 112 BN 112	—	211	32
BX 132 - BE 132 BN 132 ... BN 160MR	MX4 - ME4 M4	254	32
BX 160 - BE 160 BN 160M ... BN 180M	MX5 - ME5 M5	302	36
BX 180 - BE 180 BN 180L ... BN 200L	—	340	36
BX 200	—	423	55
BX 225	—	465	55
BX 250	—	514	55
BX 280	—	567	100
BX 315	—	645	100
BX 355	—	740	120



Para RC/TC en motores BXN/MXN, consulte el siguiente esquema.



M12.17 Sombrero para ambiente textil

TC

La variante del sombrero tipo TC se ha de especificar cuando el motor se instale en ambientes de la industria textil, donde existen filamentos que podrían obstruir la rejilla de la tapa del ventilador, impidiendo el flujo regular del aire de refrigeración.

Esta opción excluye las variantes EN1, EN2, EN3, EN4, EN5, EN6, PS, U1, U2. Las dimensiones totales son las mismas que las del sombrero tipo RC.

La opción TC no está disponible para los motores BX.

M12.18 Dispositivos de retroacción

Los motores pueden dotarse con seis tipos distintos de encoder que se describen a continuación. El montaje del encoder excluye la ejecución con doble eje (PS) y del sombrero de protección (RC, TC).



EN1

Encoder incremental, $V_{IN} = 5$ V, salida "line-driver" RS 422.

EN2

Encoder incremental, $V_{IN} = 10-30$ V, salida "line-driver" RS 422

EN3

Encoder incremental, $V_{IN} = 12-30$ V, salida "push-pull" 12-30 V

EN4

Encoder sin/cos, $V_{IN} = 4.5-5.5$ V, salida Sinus $0.5V_{PP}$.

EN5

Encoder absoluto monogiro, interfaz HIPERFACE®, $V_{IN} = 7-12$ V.

EN6

Encoder absoluto multigiro, interfaz HIPERFACE®, $V_{IN} = 7-12$ V.

EN7

Encoder incremental "Heavy Duty", $V_{IN} = 12-30$ V, push-pull output 12-30 V.

EN8

Encoder incremental "Heavy Duty", $V_{IN} = 12-30$ V, push-pull output 9-30 V.

Nota: EN7 y EN8 disponible solo para $BX \geq 200$

(F72)

	EN1	EN2	EN3	EN4	EN5	EN6	EN7	EN8	
Interfaz	TTL/RS 422	TTL/RS 422	HTL push-pull	Sinus 0.5 VPP	HIPERFACE®	HIPERFACE®	HTL push-pull	HTL push-pull	
Tensión alimentación [V]	4...6	10...30	12...30	4.4...5.5	7...12	7...12	9...30		
Tensión de salida [V]	5	5	12...30	—	—	—	9...30		
Intensidad de utilización sin carga [mA]	120	100	100	40	80	80	80		
Nº de impulsos por revolución	1024							2048	
resolución	—	—	—	—	15 bit	15 bit	-	-	
revoluciones	—	—	—	—	—	12 bit	-	-	
Nº de señales	6 (A, B, Z + señales invertidas)			6 (cos-, cos+, sin-, sin+, Z, \bar{Z})	—	—	6	6	
Frecuencia máx. de salida [kHz]	600			200			200		
Velocidad máxima [min^{-1}]	6000 (9000 min^{-1} para 10 s)							6000	
Rango de temperatura [°C]	-30 ... +100							-20 ... +85	
Grado de protección	IP 65							IP67	



(F73)

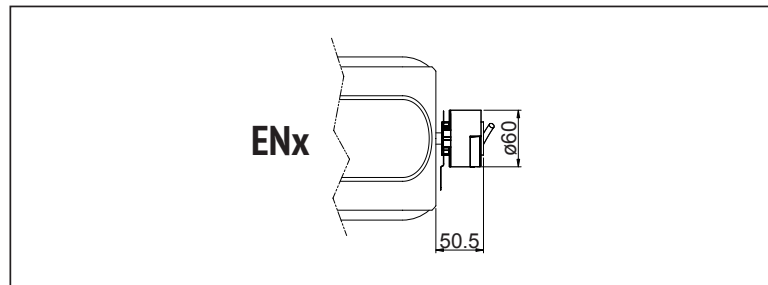
EN1, EN2, EN3, EN4, EN5, EN6, EN7, EN8		
		L4
BN 63 ... BN 200	M05 ... M5	65
BE 63... BE180	ME05 ... ME5L	65
BX 80 ... BX 180	MX2 ... MX5L	65
BX 200 ... BX 280	—	100
BX 315 ... BX 355	—	100

(F74)

EN_ + U1		
		L3
BX 160 - BE 160 BN 160M...BN 180M	MX5 - ME5 M5	72
BX 160 - BE 180 BN 180L...BN 200L	—	82
BX 160_FD BN 160M_FD...BN 180M_FD	MX5_FD M5_FD	35
BX 180_FD BN 180L_FD...BN 200L_FD	—	41
BX 200 - BX 225 - BX 250	—	100
BX 280 - BX 315 - BX 355	—	150

Si la opción EN_ se solicita para motores de tamaño BX 80 ... BX 132 - MX2 ... MX4 - BE 63 ... BE 132 - ME05 ... ME4 - BN 71 ... BN 160MR - M1 ... M4 junto a la opción U1/U2, la variación de las dimensiones del motor coincide con las de la opción U1/U2.

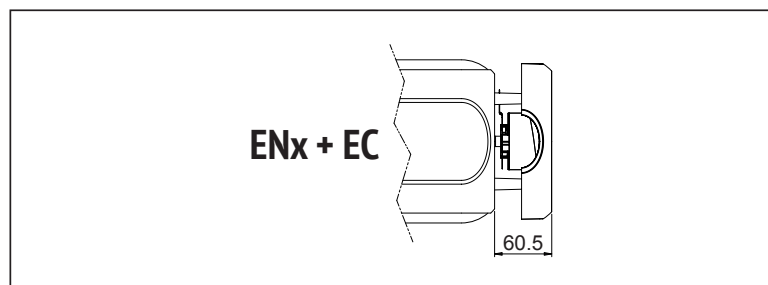
Para EN en motores BXN/MXN, consulte el siguiente esquema.

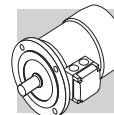


M12.19 EC - Cubierta del Encoder

EC

La opción EC es una variante de cubierta hecha específicamente para nuestros Encoder. Los protege de impactos y puede ayudar a prolongar su vida productiva.





M12.20 Rodamientos aislados

IB

NOTA: Esta opción está disponible para BX y BX K \geq 280, y es obligatoria cuando el motor se alimenta a través de un variador de velocidad.

Cuando se selecciona la opción IB, el motor está equipado con rodamientos aislados en el extremo del accionamiento. Esto previene averías tempranas de los rodamientos debido a las corrientes de circulación de alta frecuencia.

M12.21 Montaje vertical

VM

NOTA: Esta opción es obligatoria para BX \geq 200 y BX \geq 200K, cuando el motor se monta verticalmente.

Cuando se selecciona con la opción VM, el motor se suministra con las modificaciones específicas. Además, la posición de montaje vertical también se indicará en la placa de identificación del motor.

M12.22 Protección de la superficie

C_

Cuando no se requiere ninguna clase de protección específica, las superficies de los motores están protegidas al menos con la clase de corrosividad C2 (UNI EN ISO 12944-2). Para mejorar la resistencia a la corrosión atmosférica, los motores se pueden entregar con una protección de superficie C3 y C4.

(F75)

PROTECCIÓN SUPERFICIE	Ambientes típicos	Temperatura máxima superficie	Clase corrosividad conforme a UNI EN ISO 12944-2
C3	Ambientes industriales y urbanos con una humedad relativa de hasta el 100% (contaminación atmosférica media)	120°C	C3
C4	Zonas industriales, zonas costeras, fábrica de productos químicos, con una humedad relativa de hasta el 100% (alta contaminación atmosférica)	120°C	C4
C5M	Zonas costeras y de alta mar con alto contenido de sal.	120°C	C5M

Los motores con la protección opcional de clase C3 o C4 están disponibles en una variedad de colores.

Si no se solicita color específico (ver la opción "PINTURA") el acabado de los motores será en RAL 7042 for BN/M, BE/ME and BX \leq 180/MX and in Munsell blue 8B 4.5/3.25 for BX \geq 200.

Los motores también se pueden suministrar con protección de la superficie para la clase de corrosividad C5 según la norma UNI EN ISO 12944-2. Póngase en contacto con nuestro Servicio Técnico para más detalles.



M12.23 Pintura

RAL

Los motores con la protección opcional de clase C3 o C4 están disponibles en los colores que figuran en la siguiente tabla.

(F76)

PINTURA	Color	Número RAL
RAL7042	Gris Tráfico A	7042
RAL5010	Azul genciana	5010
RAL9005	Negro Jet	9005
RAL9006	Aluminio Blanco	9006
RAL9010	Blanco Puro	9010
Munsell blue 8B* 4.5/3.25	Azul	MUNSELL 8B 4.5/3.25
RAL7035	Gris claro	7035
RAL7001	Gris-plata	7001
RAL5015	Azul cielo	5015
RAL7037	Gris polvoriento	7037
RAL5024	Azul pastel	5024

* Los motores BX \geq 200 y BX \geq 200K se suministran de serie en este color con protección C3 salvo especificación en contrario.

NOTA - Las opciones "PINTURA" sólo se pueden especificar en combinación con las opciones "PROTECCIÓN DE LA SUPERFICIE".

M12.24 Documentación

ACM

Certificado de conformidad de los motores

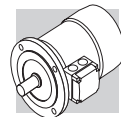
Documento en el cual se certifica la conformidad del producto con lo indicado en el pedido y su fabricación según los procedimientos estándar de producción y control que establece el sistema de calidad de Bonfiglioli Riduttori.

Nota: no disponible para BX \geq 200 y BX \geq 200K

CC

Certificado de prueba

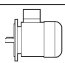
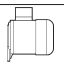
La obtención de este certificado conlleva verificar la conformidad del producto con el pedido, realizar inspecciones visuales de carácter general y las pruebas instrumentales de las características eléctrica (funcionamiento en vacío). Para llevar a cabo la prueba se utiliza una muestra estadística del lote de expedición.



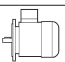
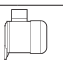
M13 TABLAS DE EQUIVALENCIAS DE MOTORES

M13.1 Motores a 50 Hz

(F77)

2 Polos							
Clase de eficiencia	IE1	IE2	IE3	IE1	IE2	IE3	
Pn [kW]	0.06						
	0.09						
	0.12						
	0.18	BN 63A 2			M 05A 2		
	0.25	BN 63B 2			M 05B 2		
	0.37	BN 71A 2			M 05C 2		
	0.55	BN 71B 2			M 1SD 2		
	0.75	BN 71C 2 BN 80A 2	BE 80A 2		M 1LA 2	ME 2SA 2	
	1.1	BN 80B 2	BE 80B 2		M 2SA 2	ME 2SB 2	
	1.5	BN 90SA 2	BE 90SA 2		M 2SB 2		
	1.85	BN 90SB 2					
	2.2	BN 90L 2	BE 90L 2		M 3SA 2		
	3	BN 100L 2	BE 100L 2		M 3LA 2	ME 3LB 2	
	4	BN 112M 2	BE 112M 2		M 3LB 2		
	5.5	BN 132SA 2	BE 132SA 2		M 4SA 2	ME 4SA 2	
	7.5	BN 132SB 2	BE 132SB 2		M 4SB 2	ME 4LA 2	
	9.2	BN 132M 2	BE 132MB 2		M 4LA 2	ME 4LB 2	
	11	BN 160MR 2 BN 160M 2	BE 160MA 2		M 4LC 2	ME 5SA 2	
	15	BN 160MB 2	BE 160MB 2		M 5SB 2	ME 5SB 2	
18.5	BN 160L 2	BE 160L 2		M 5SC 2	ME 5LA 2		
22	BN 180M 2			M 5LA 2			
30	BN 200LA 2						

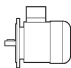

(F78)

4 Polos									
Clase de eficiencia	IE1	IE2	IE3	IE1	IE2	IE3			
Pn [kW]	0.06	BN 56A 4							
	0.09	BN 56B 4			M 0B 4				
	0.12	BN 63A 4	BE 63A 4	BXN 63MA 4	M 05A 4	ME 05A 4	MXN 05MA 4		
	0.18	BN 63B 4	BE 63B 4	BXN 63MB 4	M 05B 4	ME 05B 4	MXN 05MB 4		
	0.25	BN 63C 4			M 05C 4				
	0.37	BN 71A 4	BE 71A 4	BXN 71MA 4	M 05C 4	ME 1SA 4	MXN 10MA 4		
	0.37	BN 71B 4	BE 71B 4	BXN 71MB 4	M 1SD 4	ME 1SB 4	MXN 10MB 4		
	0.55	BN 71C 4							
	0.55	BN 80A 4	BE 80A 4	BXN 80MA 4	M 1LA 4		MXN 20MA 4		
	0.75	BN 80B 4	BE 80B 4	BX 80B 4	BXN 80MB 4	M 2SA 4	ME 2SB 4	MX 2SB 4	MXN 20MB 4
	1.1	BN 80C 4 BN 90S 4	BE 90S 4	BX 90S 4	BXN 90S 4	M 2SB 4	ME 3SA 4	MX 3SA 4	
	1.5	BN 90LA 4	BE 90LA 4	BX 90LA 4	BXN 90L 4	M 3SA 4	ME 3SB 4	MX 3SB 4	
	1.85	BN 90LB 4							
	2.2	BN 100LA 4	BE 100LA 4	BX 100LA 4		M 3LA 4	ME 3LA 4	MX 3LA 4	
	3	BN 100LB 4	BE 100LB 4	BX 100LB 4		M 3LB 4	ME 3LB 4	MX 3LB 4	
	4	BN 112M 4	BE 112M 4	BX 112M 4		M 3LC 4	ME 4SA 4	MX 4SA 4	
	5.5	BN 132S 4	BE 132S 4	BX 132SB 4		M 4SA 4	ME 4SB 4	MX 4SB 4	
	7.5	BN 132MA 4	BE 132MA 4	BX 132MA 4		M 4LA 4	ME 4LA 4	MX 4LA 4	
	9.2	BN 132MB 4	BE 132MB 4	BX 160MA 4		M 4LB 4	ME 4LB 4	MX 5SA 4	
	11	BN 160MR 4 BN 160M 4	BE 160M 4	BX 160MB 4		M 4LC 4	ME 5SA 4	MX 5SB 4	
	15	BN 160L 4	BE 160L 4	BX 160L 4		M 5SB 4	ME 5LA 4	MX 5LA 4	
	18.5	BN 180M 4	BE 180M 4	BX 180M 4		M 5LA 4			
	22	BN 180L 4	BE 180L 4	BX 180L 4					
	30	BN 200L 4		BX 200LA 4*					
	37			BX 225SA 4*					
	45			BX 225SB 4*					
	55			BX 250MA 4*					
	75			BX 280SA 4*					
	90			BX 280SB 4*					
	110			BX 315SA 4*					
132			BX 315SB 4*						
160			BX 315SC 4*						
200			BX 315MA 4*						
250			BX 355MA 4*						
315			BX 355MB 4*						
355			BX 355MC 4*						

Nota: para el mercado australiano estos motores se deben de seleccionar en la la versión BX ... K 4

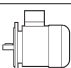
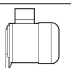


(F79)

6 Polos							
Clase de eficiencia	IE1	IE2	IE3	IE1	IE2	IE3	
Pn [kW]	0.06						
	0.09	BN 63A 6			M 05A 6		
	0.12	BN 63B 6			M 05B 6		
	0.18	BN 71A 6			M 1SC 6		
	0.25	BN 71B 6			M 1SD 6		
		BN 71C 6					
	0.37	BN 80A 6			M 1LA 6		
	0.55	BN 80B 6			M 2SA 6		
	0.75	BN 80C 6	BE 90S 6		M 2SB 6		
		BN 90S 6					
	1.1	BN 90L 6	BE 100M 6		M 3SA 6	ME 3LA 6	
	1.5	BN 100LA 6	BE 100LA 6		M 3LA 6	ME 3LB 6	
	1.85	BN 100LB 6			M 3LB 6		
	2.2	BN 112M 6	BE 112M 6		M 3LC 6		
	3	BN 132S 6	BE 132S 6		M 4SA 6	ME 4SB 6	
	4	BN 132MA 6	BE 132MA 6		M 4LA 6	ME 4LA 6	
	5.5	BN 132MB 6	BE 160MA 6		M 4LB 6	ME 5SA 6	
	7.5	BN 160M 6	BE 160MB 6		M 5SA 6	ME 5SB 6	
	9.2						
11	BN 160L 6			M 5SB 6			
15	BN 180L 6						
18.5	BN 200LA 6						
22							
30							

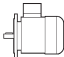

M13.2 Motores a 60 Hz

(F80)



2 Polos							
Clase de eficiencia	IE1	IE2	IE3	IE1	IE2	IE3	
Pn [kW]	0.06						
	0.09						
	0.12						
	0.18	BN 63A 2			M 05A 2		
	0.25	BN 63B 2			M 05B 2		
	0.37	BN 71A 2			M 05C 2		
	0.55	BN 71B 2			M 1SD 2		
		BN 71C 2					
	1.1	BN 80A 2			M 1LA 2		
		BN 80B 2					
	1.5	BN 90SA 2			M 2SA 2		
	1.85	BN 90SB 2			M 2SB 2		
	2.2	BN 90L 2			M 3SA 2		
	3	BN 100L 2			M 3LA 2		
	3.7	BN 112M 2			M 3LB 2		
	5.5	BN 132SA 2			M 4SA 2		
	7.5	BN 132SB 2			M 4SB 2		
	9.2	BN 132M 2			M 4LA 2		
	11	BN 160MR 2			M 4LC 2		
		BN 160M 2					
15	BN 160MB 2			M 5SB 2			
18.5	BN 160L 2			M 5SC 2			
22	BN 180M 2			M 5LA 2			
30	BN 200LA 2						

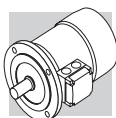


(F81)

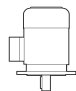



4 Polos								
Clase de eficiencia	IE1	IE2	IE3		IE1	IE2	IE3	
Pn [kW]	0.06	BN 56A 4						
	0.09	BN 56B 4			M 0B 4			
	0.12	BN 63A 4	BE 63A 4		BXN 63MA 4	M 05A 4	MXN 05MA 4	
	0.18	BN 63B 4	BE 63B 4		BXN 63MB 4	M 05B 4		MXN 05MB 4
		BN 63C 4						
	0.25	BN 71A 4	BE 71A 4		BXN 71MA 4	M 05C 4		MXN 10MA 4
		BN 71B 4	BE 71B 4		BXN 71MB 4	M 1SD 4		MXN 10MB 4
	0.55	BN 71C 4				M 1LA 4		
		BN 80A 4	BE 80A 4		BXN 80MA 4			MXN 20MA 4
	0.75	BN 80B 4	BE 80B 4	BX 90SR 4	BXN 80MB 4	M 2SA 4	ME 2SB 4	MX 2SB 4
		BN 80C 4						
	1.1	BN 90S 4	BE 90S 4	BX 90S 4	BXN 90S 4	M 2SB 4	ME 3SA 4	MX 3SA 4
		BN 90LA 4	BE 90LA 4	BX 90LA 4	BXN 90L 4	M 3SA 4	ME 3SB 4	MX 3SB 4
	1.85	BN 90LB 4						
	2.2	BN 100LA 4	BE 100LA 4	BX 100LA 4		M 3LA 4	ME 3LA 4	MX 3LA 4
	3	BN 100LB 4	BE 100LB 4	BX 100LB 4		M 3LB 4	ME 3LB 4	MX 3LB 4
	3.7	BN 112M 4	BE 112M 4	BX 112M 4		M 3LC 4	ME 4SA 4	MX 4SA 4
	5.5	BN 132S 4	BE 132S 4	BX 132SB 4		M 4SA 4	ME 4SB 4	MX 4SB 4
	7.5	BN 132MA 4	BE 132MA 4	BX 132MA 4		M 4LA 4	ME 4LA 4	MX 4LA 4
		BN 132MB 4	BE 132MB 4	BX 160MA 4		M 4LB 4	ME 4LB 4	MX 5SA 4
	11	BN 160MR 4						
		BN 160M 4	BE 160M 4	BX 160MB 4		M 4LC 4	ME 5SA 4	MX 5SB 4
	15	BN 160L 4	BE 160L 4	BX 160L 4		M 5SB 4	ME 5LA 4	MX 5LA 4
	18.5	BN 180M 4	BE 180M 4	BX 180M 4		M 5LA 4		
	22	BN 180L 4	BE 180L 4	BX 180L 4				
	30	BN 200L 4		BX 200LAK 4				
	37			BX 225SAK 4				
	45			BX 225SBK 4				
	55			BX 280SAK 4				
	75			BX 280SBK 4				
90			BX 315SAK 4					
110			BX 315SBK 4					
132			BX 315SCK 4					
160			BX 355SAK 4					
200			BX 355SBK 4					
250			BX 355SCK 4					
315			BX 355MBK 4					
355			BX 355MCK 4					

(F82)

6 Polos							
Clase de eficiencia	IE1	IE2	IE3	IE1	IE2	IE3	
Pn [kW]	0.06						
	0.09	BN 63A 6			M 05A 6		
	0.12	BN 63B 6			M 05B 6		
	0.18	BN 71A 6			M 1SC 6		
		BN 71B 6					
	0.25	BN 71C 6			M 1SD 6		
		BN 80A 6			M 1LA 6		
	0.37	BN 80A 6			M 1LA 6		
	0.55	BN 80B 6			M 2SA 6		
	0.75	BN 80C 6					
		BN 90S 6			M 2SB 6		
	1.1	BN 90L 6			M 3SA 6		
	1.5	BN 100LA 6			M 3LA 6		
	1.85	BN 100LB 6			M 3LB 6		
	2.2	BN 112M 6			M 3LC 6		
	3	BN 132S 6			M 4SA 6		
	3.7	BN 132MA 6			M 4LA 6		
	5.5	BN 132MB 6			M 4LB 6		
	7.5	BN 160M 6			M 5SA 6		
	9.2						
11	BN 160L 6			M 5SB 6			
15	BN 180L 6						
18.5	BN 200LA 6						
22							
30							




M14 DATOS TÉCNICOS DE LOS MOTORES BXN-MXN

4 P		1500 min ⁻¹ - S1												50 Hz - IE3												
P _n kW	 BXN 63MA 4 BXN 63MB 4 BXN 71MA 4 BXN 71MB 4 BXN 80MA 4 BXN 80MB 4 BXN 90S 4 BXN 90L 4	n min ⁻¹	M _n Nm	I _n 400V A	η%		cos φ	I _s I _n	M _s M _n	M _s M _n	KVA code	J _m x 10 ⁻⁴ kgm ²	IM B5  Kg	Mod	M _b Nm	Z ₀ 1/h NB	Z ₀ 1/h SB	J _m x 10 ⁻⁴ kgm ²	IM B5  Kg	Mod	M _b Nm	Z ₀ 1/h	J _m x 10 ⁻⁴ kgm ²	IM B5  Kg		
					100%	75%																			freno c.c.	
					freno c.a.																					
0.12	BXN 63MA 4	1407	0.8	0.47	64.8	52.5	0.58	3.4	2.9	1.7	H	1.82	4.6	FD 02	1.8	8900	11000	2.4	6.3	FA 02	1.8	11000	2.4	6.1		
0.18	BXN 63MB 4	1373	1.3	0.61	69.9	63.3	0.61	3.5	3.1	1.8	G	2.92	5.7	FD 02	3.5	7000	9000	3.5	7.4	FA 02	3.5	9000	3.5	7.2		
0.25	BXN 71MA 4	1388	1.7	0.67	73.5	67.9	0.74	4.8	2.4	2.4	H	6.28	6.5	FD 53	5	5700	8100	7.4	9.2	FA 03	5	8100	7.4	8.9		
0.37	BXN 71MB 4	1429	2.5	1.05	77.3	70.8	0.66	6.3	2.6	2.5	L	9.70	8.3	FD 53	5	6400	9900	10.8	11.0	FA 03	5	9900	10.8	10.7		
0.55	BXN 80MA 4	1447	3.6	1.31	80.8	77.4	0.75	6.1	1.9	1.6	J	17.78	10.7	FD 04	10	2500	5200	19.8	14.6	FA 04	10	5200	19.8	14.5		
0.75	BXN 80MB 4	1451	4.9	1.63	82.5	82.5	0.78	7.4	2.4	2.0	K	28.89	14.4	FD 04	15	2000	4100	30.8	18.3	FA 04	15	4100	30.8	18.2		
1.1	BXN 90S 4	1448	7.3	2.38	84.1	83.5	0.78	7.3	2.4	3.4	J	31.76	15.6	FD 05	26	2800	6600	35.8	21.6	FA 05	26	6600	35.8	22.3		
1.5	BXN 90L 4	1441	9.9	3.44	85.3	81.7	0.75	6.7	2.6	2.4	J	34.96	16.6	FD 05	26	1400	3100	39.1	22.6	FA 05	26	3100	39.1	23.3		

Nota: para más detalles a cerca de las certificaciones energéticas disponibles consultar la sección dedicada en el catálogo.



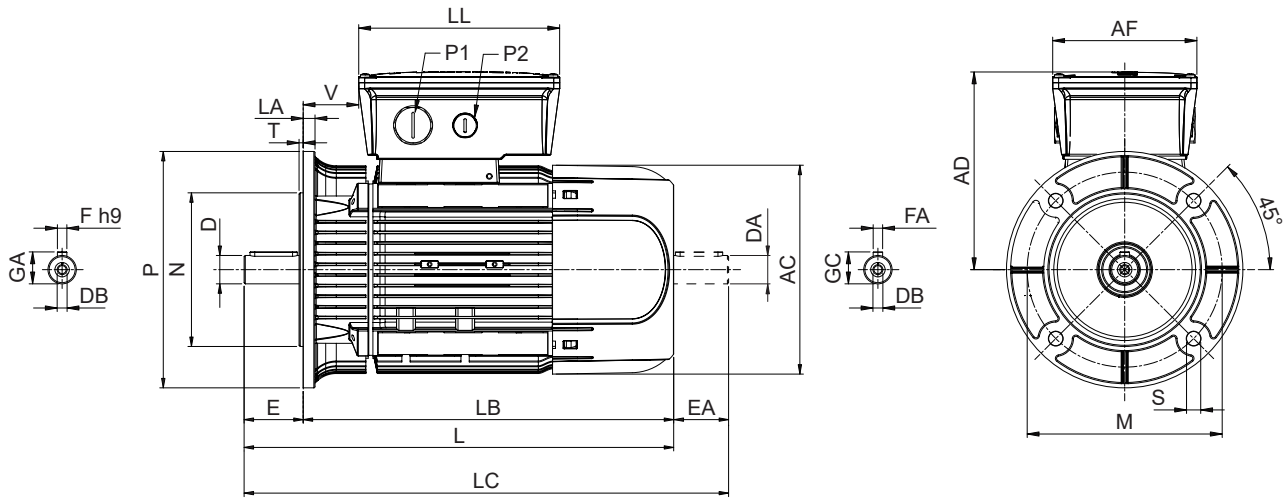
4 P		1500 min ⁻¹ - S1											50 Hz - IE3										
		freno c.c.											freno c.a.										
		FD											FA										
		Mod	M _b	Z ₀	J _m	IM B5	Mod	M _b	Z ₀	J _m	IM B5	Mod	M _b	Z ₀	J _m	IM B5							
P _n	n	M _n	In	η%	cos φ	I _s	M _s	M _a	KVA	J _m	IM B5	Mod	M _b	Z ₀	J _m	IM B5	Mod	M _b	Z ₀	J _m	IM B5		
kW	min ⁻¹	Nm	A	100%	75%	50%																	
0.12	1407	0.8	0.47	64.8	0.58	3.4	2.9	1.7	H	1.82	4.6	FD 02	1.8	8900	11000	2.4	6.3	FA 02	1.8	11000	2.4	6.1	
0.18	1373	1.3	0.61	69.9	0.61	3.5	3.1	1.8	G	2.92	5.7	FD 02	3.5	7000	9000	3.5	7.4	FA 02	3.5	9000	3.5	7.2	
0.25	1388	1.7	0.67	73.5	0.74	4.8	1.6	2.4	H	6.28	6.5	FD 53	5	5700	8100	7.4	9.2	FA 03	5	8100	7.4	8.9	
0.37	1429	2.5	1.05	77.3	0.66	6.3	2.6	2.5	L	9.70	8.3	FD 53	5	6400	9900	10.8	11.0	FA 03	5	9900	10.8	10.7	
0.55	1447	3.6	1.31	80.8	0.75	6.1	1.9	1.6	J	17.78	10.7	FD 04	10	2500	5200	19.8	14.6	FA 04	10	5200	19.8	14.5	
0.75	1451	4.9	1.63	82.5	0.78	7.4	2.4	2.0	K	28.89	14.4	FD 04	15	2000	4100	30.8	18.3	FA 04	15	4100	30.8	18.2	

Nota: para más detalles a cerca de las certificaciones energéticas disponibles consultar la sección dedicada en el catálogo.



M15 DIMENSIONES MOTORES BXN-MXN

BXN - IM B5 - CE CUS/UKCA

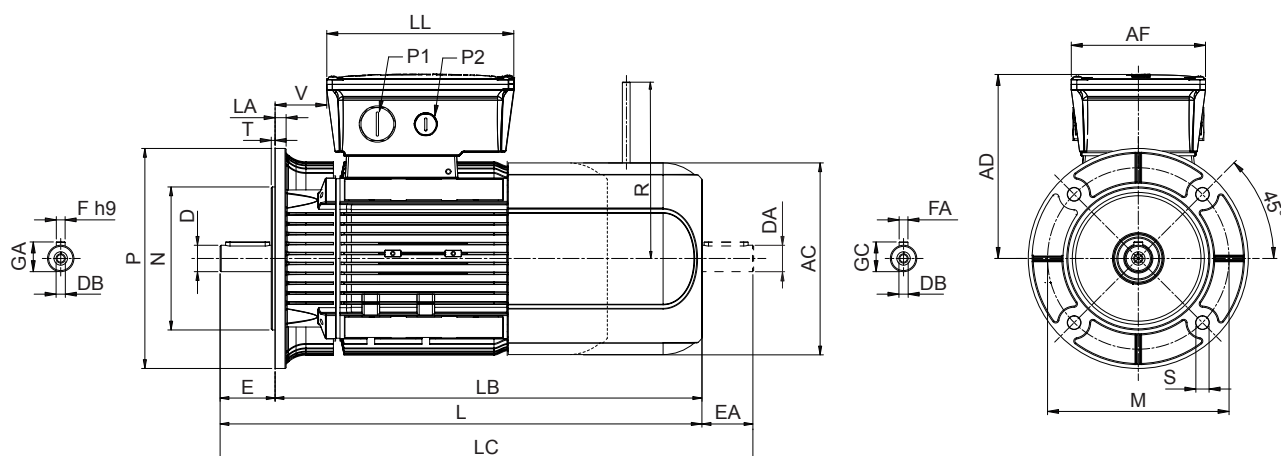


	Eje					Brida						Motor								
	D DA	E EA	DB	GA GC	F FA	M	N	P	S	T	LA	AC	L	LB	LC	AD	AF	LL	V	
BXN 63	11 9 ⁽¹⁾	23 20 ⁽¹⁾	M4 M3 ⁽¹⁾	12.5 10.2 ⁽¹⁾	4 3 ⁽¹⁾	115	95	140	9.5	3	9	122	281	258	301	136	112	165	37	
BXN 71	14 11 ⁽¹⁾	30 23 ⁽¹⁾	M5 M4 ⁽¹⁾	16 12.5 ⁽¹⁾	5 4 ⁽¹⁾	130	110	160				138	292	262	315	138				
BXN 80	19 14 ⁽¹⁾	40 30 ⁽¹⁾	M6 M5 ⁽¹⁾	21.5 16 ⁽¹⁾	6 5 ⁽¹⁾	165	130	200	11.5	3.5	10	158	346	306	376	148				40
BXN 90	24 19 ⁽¹⁾	50 40 ⁽¹⁾	M8 M6 ⁽¹⁾	27 21.5 ⁽¹⁾	8 6 ⁽¹⁾							177	365	315	405	170				170

N.B.: 1) Estas dimensiones están referidas a la segunda extremidad del eje (PS)



BXN - IM B5 - FD/FA - CE - CUS/UKCA

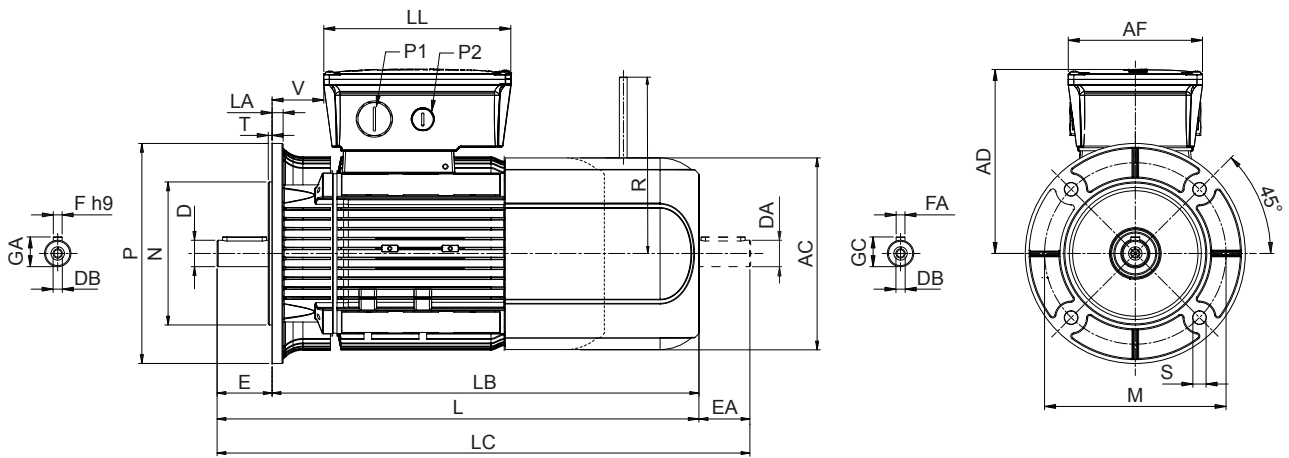


	Eje					Brida						Motor									
	D	E	DB	GA	F	M	N	P	S	T	LA	AC	L	LB	LC	AD	AF	LL	V	R	
	DA	EA		GC	FA															FD	FA
BXN 63	11 9 ⁽¹⁾	23 20 ⁽¹⁾	M4 M3 ⁽¹⁾	12.5 10.2 ⁽¹⁾	4 3 ⁽¹⁾	115	95	140	9.5	3	9	122	328	305	352	136	112	165	37	96	116
BXN 71	14 11 ⁽¹⁾	30 23 ⁽¹⁾	M5 M4 ⁽¹⁾	16 12.5 ⁽¹⁾	5 4 ⁽¹⁾	130	110	160		9		138	351	321	380	138			34	103	121
BXN 80	19 14 ⁽¹⁾	40 30 ⁽¹⁾	M6 M5 ¹⁾	21.5 16 ⁽¹⁾	6 5 ⁽¹⁾	165	130	200	11.5	3.5	10	158	417	377	448	148			40	129	131
BXN 90	24 19 ⁽¹⁾	50 40 ⁽¹⁾	M8 M6 ⁽¹⁾	27 21.5 ⁽¹⁾	8 6 ⁽¹⁾							177	433	383	451	170			170	43	160

N.B.: 1) Estas dimensiones están referidas a la segunda extremidad del eje (PS)

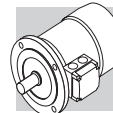


BXN - IM B5 - FD/FA - CE - CUS/UKCA

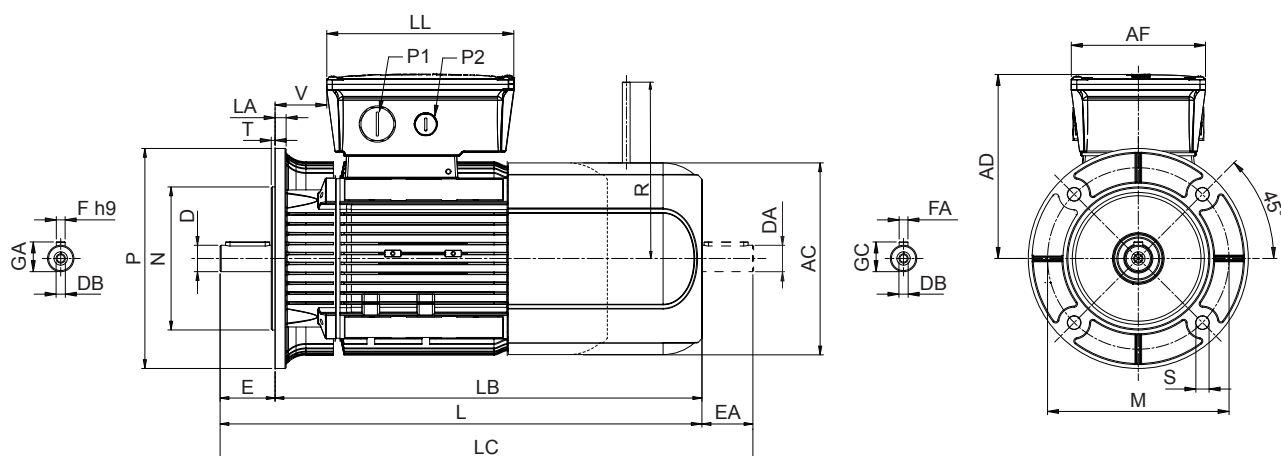


	Eje					Brida						Motor									
	D	E	DB	GA	F	M	N	P	S	T	LA	AC	L	LB	LC	AD	AF	LL	V	R	
	DA	EA		GC	FA															FD	FA
BXN 63	11 9 ⁽¹⁾	23 20 ⁽¹⁾	M4 M3 ⁽¹⁾	12.5 10.2 ⁽¹⁾	4 3 ⁽¹⁾	115	95	140	9.5	3	9	122	328	305	352	136	112	165	37	96	116
BXN 71	14 11 ⁽¹⁾	30 23 ⁽¹⁾	M5 M4 ⁽¹⁾	16 12.5 ⁽¹⁾	5 4 ⁽¹⁾	130	110	160		9		138	351	321	380	138			34	103	121
BXN 80	19 14 ⁽¹⁾	40 30 ⁽¹⁾	M6 M5 ¹⁾	21.5 16 ⁽¹⁾	6 5 ⁽¹⁾	165	130	200	11.5	3.5	10	158	417	377	448	148			40	129	131
BXN 90	24 19 ⁽¹⁾	50 40 ⁽¹⁾	M8 M6 ⁽¹⁾	27 21.5 ⁽¹⁾	8 6 ⁽¹⁾							177	433	383	451	170			170	43	160

N.B.: 1) Estas dimensiones están referidas a la segunda extremidad del eje (PS)



BXN - IM B5 - FD/FA - CE - CUS/UKCA

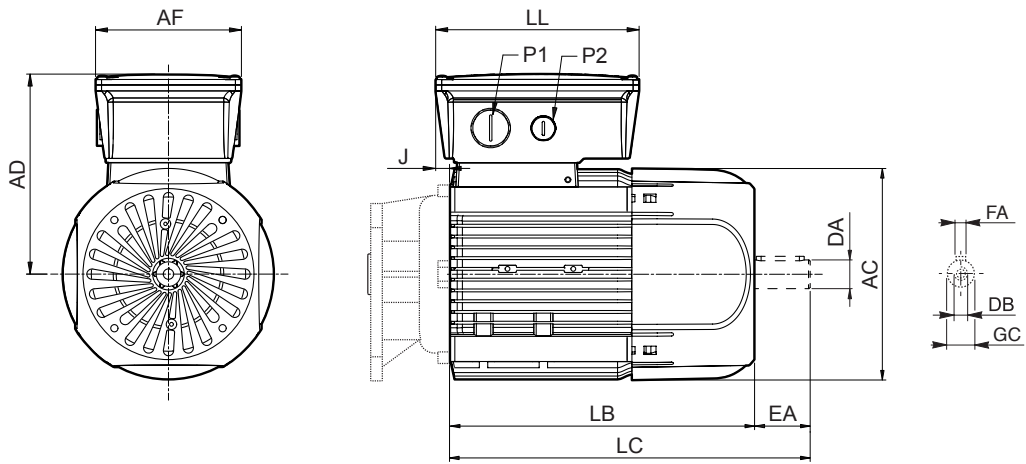


	Eje					Brida						Motor									
	D	E	DB	GA	F	M	N	P	S	T	LA	AC	L	LB	LC	AD	AF	LL	V	R	
	DA	EA		GC	FA															FD	FA
BXN 63	11 9 ⁽¹⁾	23 20 ⁽¹⁾	M4 M3 ⁽¹⁾	12.5 10.2 ⁽¹⁾	4 3 ⁽¹⁾	115	95	140	9.5	3	9	122	328	305	352	136	112	165	37	96	116
BXN 71	14 11 ⁽¹⁾	30 23 ⁽¹⁾	M5 M4 ⁽¹⁾	16 12.5 ⁽¹⁾	5 4 ⁽¹⁾	130	110	160		9		138	351	321	380	138			34	103	121
BXN 80	19 14 ⁽¹⁾	40 30 ⁽¹⁾	M6 M5 ⁽¹⁾	21.5 16 ⁽¹⁾	6 5 ⁽¹⁾	165	130	200	11.5	3.5	10	158	417	377	448	148			40	129	131
BXN 90	24 19 ⁽¹⁾	50 40 ⁽¹⁾	M8 M6 ⁽¹⁾	27 21.5 ⁽¹⁾	8 6 ⁽¹⁾							177	433	383	451	170			170	43	160

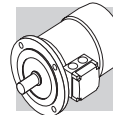
N.B.: 1) Estas dimensiones están referidas a la segunda extremidad del eje (PS)



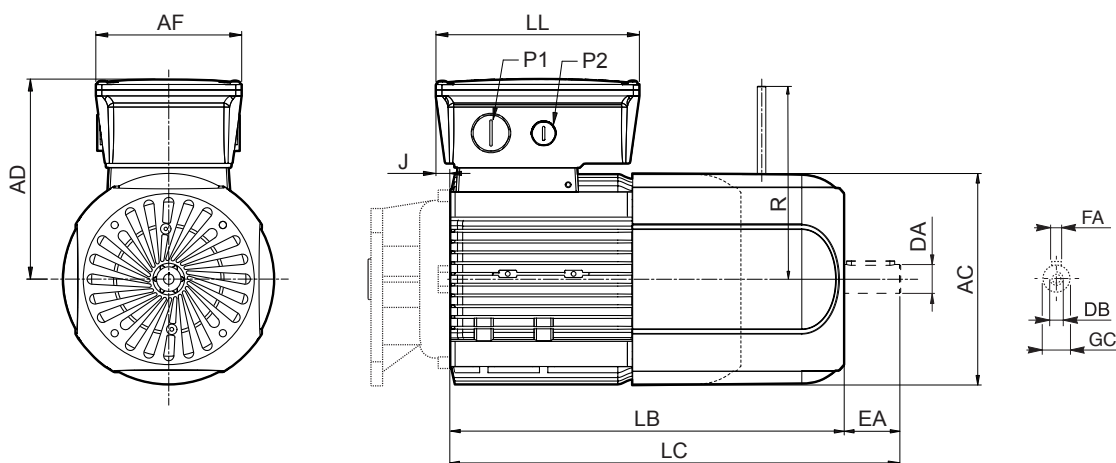
MXN



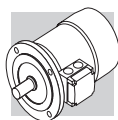
	Segunda extremidad del eje					Motor						
	DA	EA	DB	FA	GC	AC	LB	LC	AF	LL	J	AD
MXN 05	9	20	M3	3	10.2	123	211.5	231.5	112	165	9.5	136
MXN 10	11	23	M4	4	12.5	138	216	239	112	165	11.5	137
MXN 20	14	30	M5	5	16	158	255.5	285.5	112	165	10.5	146



MXN_FD/FA



	Segunda extremidad del eje					Motor								
	DA	EA	DB	FA	GC	AC	LB	LC	AF	LL	J	AD	R	
													FD	FA
MXN 05	9	20	M3	3	10.2	122	211.5	258.5	112	165	9.5	136	96	116
MXN 10	11	23	M4	4	12.5	138	216	275	112	165	11.5	138	103	121
MXN 20	14	30	M5	5	16	158	255.5	326.5	112	165	10.5	148	129	131



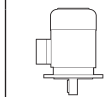
M16 DATOS TÉCNICOS DE LOS MOTORES BX-MX

4 P	1500 min ⁻¹ - S1														50 Hz - IE3						
	freno c.c.														freno c.a.						
	P _n kW	n min ⁻¹	M _n Nm	I _n 400V A	η%			cos φ	I _s I _n	M _s M _n	M _a M _n	KVA code	J _m x 10 ⁻⁴ kgm ²	IM B5 Kg	FD			FA			
100%					75%	50%	Mod								M _b Nm	J _m x 10 ⁻⁴ kgm ²	IM B5 Kg	Mod	M _b Nm	J _m x 10 ⁻⁴ kgm ²	IM B5 Kg
0.75	BX 80B 4	1425	5.0	1.61	82.5	83.9	83.2	6.5	2.0	1.8	J	35	16	FD 04	15	37	19.9	FA 04	15	37	19.8
1.1	BX 90S 4	1425	7.4	2.44	84.1	84.1	82.0	6.9	3.4	2.2	J	27	16	FD 14	15	29	20.2	FA 14	15	29	20.1
1.5	BX 90LA 4	1420	10.1	3.3	85.3	86.2	84.9	6.3	3.1	1.9	J	31	17	FD 05	26	35	23	FA 05	26	35	23.7
2.2	BX 100LA 4	1445	14.5	5.1	86.7	86.2	84.0	7.2	3.6	2.4	K	58	24	FD 15	40	62	31	FA 15	40	62	31
3	BX 100LB 4	1445	19.8	6.7	87.7	87.7	86.0	7.6	3.9	2.6	K	73	29	FD 15	40	77	36	FA 15	40	77	36
4	BX 112M 4	1445	26	8.1	88.6	88.9	87.6	8.1	3.8	2.5	J	130	38	FD 06S	60	139	48	FA 06S	60	139	50
5.5	BX 132SB 4	1460	36	10.6	89.6	89.2	88.8	8.2	3.6	2.3	J	310	57	FD 56	75	320	70	FA 06	75	320	71
7.5	BX 132MA 4	1460	49	15.0	90.4	90.9	90.2	8.4	3.8	2.5	K	360	67	FD 06	100	370	80	FA 07	100	370	85
9.2	BX 160MA 4	1465	60	17.8	91.0	92.1	91.7	7.9	3.6	2.1	J	650	95	FD 08	170	725	125	FA 08	170	725	124
11	BX 160MB 4	1465	72	20.5	91.4	92.9	92.5	7.8	3.4	1.9	J	780	110	FD 08	170	855	140	FA 08	170	855	139
15	BX 160L 4	1465	98	28.1	92.1	93.2	92.6	9.0	4.1	2.3	K	890	121	FD 08	200	965	151	FA 08	200	965	150
18.5	BX 180M 4	1480	119	32.9	92.6	94.1	93.1	11.3	2.6	2.3	M	1560	155	FD 09	300	1760	195				
22	BX 180L 4	1475	142	38.2	93.0	93.6	92.8	10.2	2.5	2.0	L	1660	163	FD 09	300	1860	203				



Nota: para más detalles a cerca de las certificaciones energéticas disponibles consultar la sección dedicada en el catálogo.

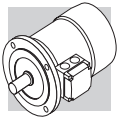
4 P	1500 min⁻¹ - S1	50 Hz - IE3
------------	-----------------------------------	--------------------

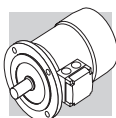


P _n kW	n min ⁻¹	M _n Nm	I _n 400V A	η%		cos φ	I _s I _n	M _s M _n	M _a M _n	KVA code	J _m x 10 ⁻⁴ kgm ²	IM B5 Kg	freno c.c.			freno c.a.				
				100%	75%								50%	FD			FA			
													M _b Nm	J _m x 10 ⁻⁴ kgm ²	IM B5 Kg	Mod	M _b Nm	J _m x 10 ⁻⁴ kgm ²	IM B5 Kg	
30	BX 200LA 4	1483	193.2	54.8	93.6	93.9	7.5	2.7	3.2	N/A	3850	292	260	3910	317					
37	BX 225SA 4	1482	238.6	68.9	93.9	94.1	7.2	3.1	3.1	N/A	4270	322	400	4450	356					
45	BX 225SB 4	1482	290	82.3	94.2	94.4	8	3.2	3.5	N/A	5250	357	400	5430	391					
55	BX 250MA 4	1482	354.2	100	94.6	94.7	7.1	2.9	3.4	N/A	6940	406	1000	7540	452					
75	BX 280SA 4	1485	483	133	95	95.2	6.4	2.3	2.8	N/A	13800	645	1000	14400	691					
90	BX 280SB 4	1485	578	158	95.2	95.5	7.1	2.5	2.9	N/A	17300	700	1000	17900	746					
110	BX 315SA 4	1489	705	198	95.4	95.5	7	2.1	3	N/A	24300	930	1000	24900	976					
132	BX 315SB 4	1488	847	231	95.6	95.9	6.7	2.2	2.9	N/A	29000	1000	1600	30500	1121					
160	BX 315SC 4	1488	1026	282	95.8	95.8	6.9	2.2	3	N/A	32000	1065	1600	33500	1186					
200	BX 315MA 4	1487	1284	351	96	96.4	6.8	2.4	3	N/A	39000	1220	2500	41400	1390					
250	BX 355MA 4	1491	1601	435	96	96	6.4	2.1	2.9	N/A	59000	1610	2500	61400	1780					
315	BX 355MB 4	1491	2018	550	96	96.1	7.3	2.4	3.3	N/A	69000	1780	4000	73300	2000					
355	BX 355MC 4	1490	2273	616	96	96.2	6.3	2.3	2.8	N/A	72000	1820	4000	76300	2040					



Nota: para más detalles a cerca de las certificaciones energéticas disponibles consultar la sección dedicada en el catálogo.





4 P		1500 min ⁻¹ - S1											50 Hz - IE3						
P _n kW	n min ⁻¹	M _n Nm	I _n 400V A	η%		cos φ	I _s I _n	M _s M _n	M _a M _n	KVA code	J _m x 10 ⁻⁴ kgm ²	IM B5 Kg	freno c.c.			freno c.a.			
				100%	75%								50%	FD			FA		
				M _b Nm	J _m x 10 ⁻⁴ kgm ²								IM B5 Kg	Mod	M _b Nm	J _m x 10 ⁻⁴ kgm ²	IM B5 Kg	Mod	M _b Nm
30	BX 200LAK 4	193	55.7	94.7	95.1	0.82	8.3	3	3.3	N/A	3660	319	FD 8	400	3940	337			
37	BX 225SAK 4	238	65.9	95.1	95.5	0.85	7.7	2.8	3.1	N/A	5360	398	FD 9	600	5720	426			
45	BX 225SBK 4	290	80.4	95.2	95.6	0.85	7.9	2.8	3.2	N/A	5360	398	FD 9	600	5720	426			
55	BX 250MAK 4	354	98.9	95.6	95.8	0.84	7.9	3	3.3	N/A	9330	476	FD 10	800	10080	521			
75	BX 280SAK 4	482	134	95.9	96.2	0.84	7.3	2.5	2.8	N/A	15000	665	FD 1000	1000	15360	771			
90	BX 280SBK 4	578	161	96.2	96.4	0.84	7.9	2.9	3	N/A	18500	725	FD 1000	1000	18860	831			
110	BX 315SAK 4	704	194	96.8	97	0.84	8.3	2.4	3.1	N/A	29000	1000	FD 1000	1000	29360	1106			
132	BX 315SBK 4	846	234	96.9	97.1	0.84	8.1	2.6	3.2	N/A	32000	1065	FD 1600	1600	32500	1233			
160	BX 315SCK 4	1025	279	96.7	96.9	0.86	8.2	2.7	3	N/A	39000	1220	FD 1600	1600	39500	1388			
200	BX 355SAK 4	1281	345	96.6	96.7	0.87	7.3	2.1	2.7	N/A	59000	1610	FD 2500	2500	59500	1778			
250	BX 355MAK 4	1601	435	96	96	0.86	6.4	2.1	2.9	N/A	69000	1780	FD 2500	2500	69500	1948			
315	BX 355MBK 4	2017	550	96	96.1	0.85	7.3	2.4	3.3	N/A	72000	1820	FD 2500	2500	72500	1988			
355	BX 355MCK 4	2275	616	96	96.2	0.86	6.3	2.3	2.8	N/A	84000	2140	FD 2500	2500	84500	2308			

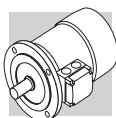


Nota: para más detalles a cerca de las certificaciones energéticas disponibles consultar la sección dedicada en el catálogo.



4 P		1800 min ⁻¹ - S1												60 Hz - Nema Premium								
P _n kW	n min ⁻¹	M _n Nm	I _n 460V A	η%	cos φ	I _s I _n	M _s M _n	M _a M _n	KVA code	J _m x 10 ⁻⁴ kgm ²	IM B5 Kg	freno c.c.				freno c.a.						
												FD				FA						
												Mod	M _b Nm	J _m x 10 ⁻⁴ kgm ²	IM B5 Kg	Mod	M _b Nm	J _m x 10 ⁻⁴ kgm ²	IM B5 Kg			
0.75	BX 90SR 4	1755	4.1	1.48	85.5	86.4	83.9	0.73	8.0	3.7	2.5	L	27	16	20.2	20.1	29	15	FA 14	15	29	20.1
1.1	BX 90S 4	1740	6.0	2.15	86.5	85.9	83.0	0.74	8.2	4.1	2.8	K	27	16	20.2	20.1	29	15	FA 14	15	29	20.1
1.5	BX 90LA 4	1735	8.3	2.91	86.5	86.5	84.4	0.75	7.4	3.6	2.5	K	31	17	23	23.7	35	26	FA 05	26	35	23.7
2.2	BX 100LA 4	1760	11.9	4.4	89.5	88.6	86.2	0.71	9.9	4.8	3.6	N	73	29	36	36	77	40	FA 15	40	77	36
3	BX 100LB 4	1750	16.4	5.9	89.5	88.9	86.7	0.71	9.1	4.4	3.3	M	73	29	36	36	77	40	FA 15	40	77	36
3.7	BX 112M 4	1760	20	6.7	89.5	89.5	89.1	0.77	10.4	4.7	3.4	M	130	38	48	50	139	60	FA 06S	60	139	50
5.5	BX 132SB 4	1770	30	9.9	91.7	92.0	90.2	0.76	10.7	5.1	4.6	N	410	77	90	91	420	75	FA 06	75	420	91
7.5	BX 132MA 4	1770	41	13.4	91.7	91.3	89.7	0.76	11.0	4.9	4.4	N	410	77	90	95	420	100	FA 07	100	420	95
9.2	BX 160MA 4	1770	50	15.6	92.4	92.5	91.6	0.8	9.1	4.1	2.6	L	650	95	125	124	725	170	FA 08	170	725	124
11	BX 160MB 4	1770	59	18.2	92.4	92.9	92.0	0.82	9.3	4.0	2.4	L	780	110	140	139	855	170	FA 08	170	855	139
15	BX 160L 4	1770	81	24.5	93.0	93.5	92.5	0.81	10.9	4.8	2.8	M	890	121	151	150	965	200	FA 08	200	965	150
18.5	BX 180M 4	1780	99	28.6	93.6	94.5	93.2	0.85	13.0	2.9	2.7	N	1560	155	195	195	1760	300	FD 09	300	1760	195
22	BX 180L 4	1775	118	33.1	93.6	94.2	93.1	0.87	11.5	2.8	2.4	M	1660	163	203	203	1860	300	FD 09	300	1860	203

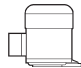

Nota: para más detalles a cerca de las certificaciones energéticas disponibles consultar la sección dedicada en el catálogo.

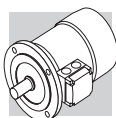


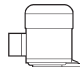
4 P		1800 min ⁻¹ - S1												60 Hz - Nema Premium							
		freno c.c.												freno c.a.							
		FD												FA							
P _n	kW	n	M _n	In	η%	cos φ	$\frac{I_s}{I_h}$	$\frac{M_s}{M_h}$	$\frac{M_a}{M_h}$	KVA code	J _m x 10 ⁻⁴	IM B5	Mod	M _b	J _m x 10 ⁻⁴	IM B5	Mod	M _b	J _m x 10 ⁻⁴	IM B5	
		min ⁻¹	Nm	A	100% 75% 50%						kgm ²	kg		Nm	kgm ²	kg		Nm	kgm ²	kg	
30	BX 200LAK 4	1786	160	47.9	94.7 94.8 94.1	0.83	9.4	3.3	3.7	N/A	3660	319	FD 8	400	3940	337					
37	BX 225SAK 4	1784	198	57.3	95.3 95.5 94.9	0.85	8.8	2.9	3.4	N/A	5360	398	FD 9	600	5720	426					
45	BX 225SBK 4	1785	240	70.5	95.3 95.4 94.8	0.84	8.9	3	3.6	N/A	5360	398	FD 9	600	5720	426					
55	BX 250MAK 4	1787	293	85.8	95.7 95.8 95.2	0.84	9.1	3.3	3.7	N/A	9330	476	FD 10	800	10080	521					
75	BX 280SAK 4	1788	401	117	95.9 95.7 94.7	0.84	8.4	2.7	3.1	N/A	15000	665	FD 1000	1000	15360	771					
90	BX 280SBK 4	1788	481	140	96.1 95.9 95	0.84	9	3.1	3.3	N/A	18500	725	FD 1000	1000	18860	831					
110	BX 315SAK 4	1792	586	172	96.1 96 95.3	0.84	8.8	2.6	3.4	N/A	29000	1000	FD 1000	1000	29360	1106					
132	BX 315SBK 4	1791	704	206	96.4 96.3 95.6	0.84	9	2.8	3.6	N/A	32000	1065	FD 1600	1600	32500	1233					
160	BX 315SCK 4	1791	853	241	96.4 96.4 95.9	0.86	9	2.9	3.3	N/A	39000	1220	FD 1600	1600	39500	1388					
200	BX 355SAK 4	1792	1065	301	96.4 96.2 95.4	0.87	8.3	2.2	3	N/A	59000	1610	FD 2500	2500	59500	1778					
250	BX 355MAK 4	1792	1332	381	96.7 96.6 96	0.86	8.8	2.7	3.2	N/A	69000	1780	FD 2500	2500	69500	1948					
315	BX 355MBK 4	1791	1679	479	96.7 96.6 96.1	0.85	8.5	3.1	3.2	N/A	72000	1820	FD 2500	2500	72500	1988					
355	BX 355MCK 4	1792	1893	541	96.7 96.5 96.9	0.86	7.2	2.4	3.1	N/A	84000	2140	FD 2500	2500	84500	2308					

Nota: para más detalles a cerca de las certificaciones energéticas disponibles consultar la sección dedicada en el catálogo.



4 P		1500 min⁻¹ - S1											50 Hz - IE3								
		freno c.c.											freno c.a.								
P_n kW		n min ⁻¹	M_n Nm	I_n 400V A	η%		cos φ	I_s / I_n	M_s / M_n	M_a / M_n	KVA code	J_m x 10⁻⁴ kgm ²	IM B5 	FD			FA				
					100%	75%								50%	Mod	M _b	J _m x 10 ⁻⁴	IM B5	Mod	M _b	J _m x 10 ⁻⁴
0.75	MX 2SB 4	1425	5.0	1.61	82.5	83.9	0.81	6.5	2.0	1.8	J	35	16	FD 04	15	37	19.9	FA 04	15	37	19.8
1.1	MX 3SA 4	1445	7.3	2.46	84.1	85.5	0.75	6.7	3.0	2.0	J	35	17	FD 15	15	26	24	FA 15	15	26	24
1.5	MX 3SB 4	1445	9.9	3.3	85.3	86.8	0.75	6.7	3.1	2.0	J	43	20	FD 15	26	47	27	FA 15	26	47	27
2.2	MX 3LA 4	1445	14.5	5.1	86.7	86.2	0.72	7.2	3.6	2.4	K	58	24	FD 15	40	62	31	FA 15	40	62	31
3	MX 3LB 4	1445	19.8	6.7	87.7	87.7	0.74	7.6	3.9	2.6	K	73	29	FD 15	40	77	36	FA 15	40	77	36
4	MX 4SA 4	1460	26	7.8	88.6	89.9	0.82	8.1	3.7	2.5	J	225	45	FD 56	75	235	58	FA 06	75	235	59
5.5	MX 4SB 4	1460	36	10.6	89.6	89.9	0.83	8.2	3.6	2.3	J	310	57	FD 56	75	320	70	FA 06	75	320	71
7.5	MX 4LA 4	1460	49	15.0	90.4	90.9	0.80	8.4	3.8	2.5	K	360	67	FD 06	100	370	80	FA 07	100	370	85
9.2	MX 5SA 4	1465	60	17.8	91.0	92.1	0.82	7.9	3.6	2.1	J	650	95	FD 08	170	725	125	FA 08	170	725	124
11	MX 5SB 4	1465	72	20.5	91.4	92.9	0.84	7.8	3.4	1.9	J	780	110	FD 08	170	855	140	FA 08	170	855	139
15	MX 5LA 4	1465	98	28.1	92.1	93.2	0.82	9.0	4.1	2.3	K	890	121	FD 08	200	965	151	FA 08	200	965	150

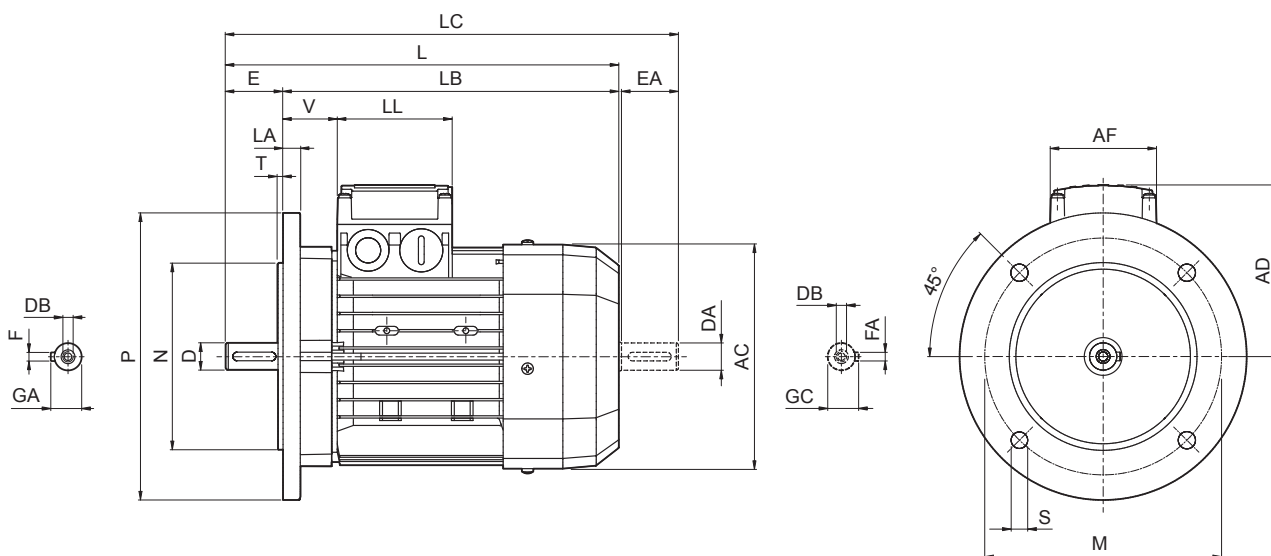


4 P		1800 min⁻¹ - S1													60 Hz - IE3							
P_n kW		n min ⁻¹	M_n Nm	I_n 460V A	η%			cos φ	I_s I_n	M_s M_n	M_a M_n	KVA code	J_m x 10⁻⁴ kgm²	IM B5 kg	freno c.c.			freno c.a.				
					100%	75%	50%								Mod	M_b Nm	J_m x 10⁻⁴ kgm²	IM B5 kg	Mod	M_b Nm	J_m x 10⁻⁴ kgm²	IM B5 kg
0.75	MX 2SB 4	1755	4.1	1.48	85.5	86.4	83.9	0.73	3.7	2.5	L	27	16	FD 14	15	29	20.2	FA 14	15	29	20.1	
1.1	MX 3SA 4	1755	6.0	2.19	86.5	86.0	83.0	0.73	3.3	2.5	L	35	17	FD 15	15	26	24	FA 15	15	26	24	
1.5	MX 3SB 4	1755	8.2	2.96	86.5	87.2	85.0	0.72	3.7	2.9	L	43	20	FD 15	26	47	27	FA 15	26	47	27	
2.2	MX 3LA 4	1760	11.9	4.4	89.5	88.6	86.2	0.71	4.8	3.6	N	73	29	FD 15	40	77	36	FA 15	40	77	36	
3	MX 3LB 4	1750	16.4	5.9	89.5	88.9	86.7	0.71	4.4	3.3	M	73	29	FD 15	40	77	36	FA 15	40	77	36	
3.7	MX 4SA 4	1770	20.0	6.6	89.5	89.8	87.7	0.78	4.7	3.4	M	225	45	FD 56	75	235	58	FA 06	75	235	59	
5.5	MX 4SB 4	1770	30	9.9	91.7	92.0	90.2	0.76	5.1	4.6	N	410	77	FD 56	75	420	90	FA 06	75	420	91	
7.5	MX 4LA 4	1770	41	13.4	91.7	91.3	89.7	0.76	4.9	4.4	N	410	77	FD 06	100	420	90	FA 07	100	420	95	
9.2	MX 5SA 4	1770	50	15.6	92.4	92.5	91.6	0.8	4.1	2.6	L	650	95	FD 08	170	725	125	FA 08	170	725	124	
11	MX 5SB 4	1770	59	18.2	92.4	92.9	92.0	0.82	4.0	2.4	L	780	110	FD 08	170	855	140	FA 08	170	855	139	
15	MX 5LA 4	1770	81	24.5	93.0	93.5	92.5	0.81	4.8	2.8	M	890	121	FD 08	200	965	151	FA 08	200	965	150	



M17 DIMENSIONES MOTORES BX-MX

BX - IM B5 - CE/CCC



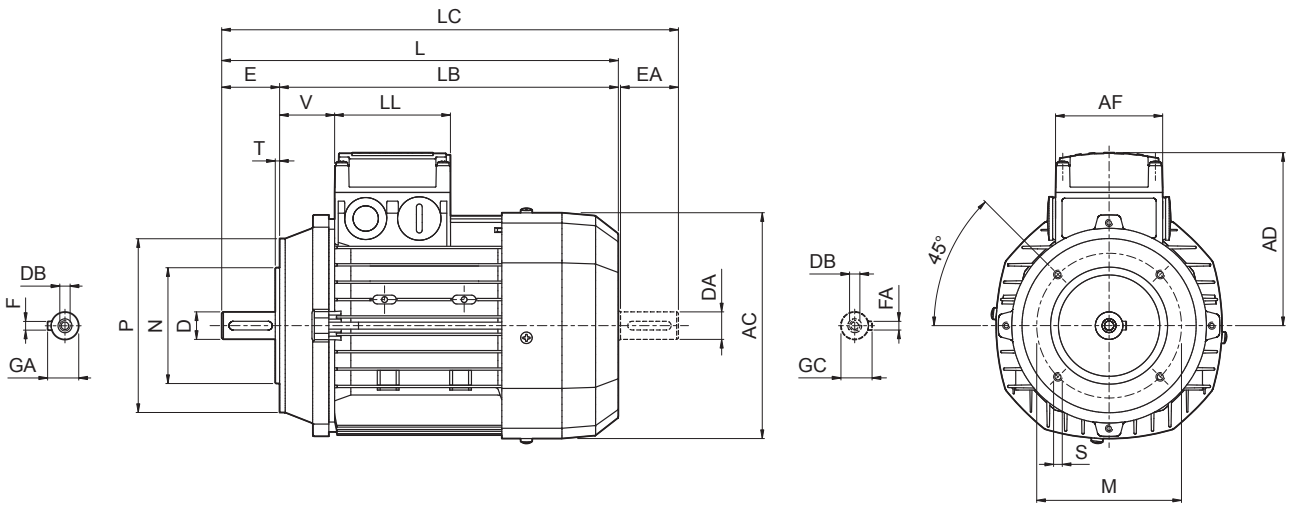
	Eje					Brida					Motor															
	D DA	E EA	DB	GA GC	F FA	M	N	P	S	T	LA	AC	L	LB	LC	AD	AF	LL	V							
BX 80 B	19 14 ⁽¹⁾	40 30 ⁽¹⁾	M6 M5 ⁽¹⁾	21.5 16 ⁽¹⁾	6 5 ⁽¹⁾	165	130	200	11.5	3.5	11.5	156	320	280	351	119	74	80	38							
BX 90 S	24 19 ⁽¹⁾	50 40 ⁽¹⁾	M8 M6 ⁽¹⁾	27 21.5 ⁽¹⁾	8 6 ⁽¹⁾							176	326	276	368	133	98	98	44							
BX 90 LA																										
BX 100 LA	28 24 ⁽¹⁾	60 50 ⁽¹⁾	M10 M8 ⁽¹⁾	31 27 ⁽¹⁾	8 8 ⁽¹⁾	215	180	250	14	4	14	195	410	350	462	142	118	118	50							
BX 100 LB																										
BX 112 M												15	219	430	370	482			157	52						
BX 132 SB	38 28 ⁽¹⁾	80 60 ⁽¹⁾	M12 M10 ⁽¹⁾	41 31 ⁽¹⁾	10 8 ⁽¹⁾	265	230	300	14	4	20	258	493	413	556	193	118	118	58							
BX 132 MA												528	448	591												
BX 160 MA	42 38 ⁽¹⁾	110 80 ⁽¹⁾	M16 M12 ⁽¹⁾	45 41 ⁽¹⁾	12 10 ⁽¹⁾	300	250	350	18.5	5	15	310	596	486	680	245	187	187	51							
BX 160 MB																										
BX 160 L												640	530	724												
BX 180 M	48 42 ⁽¹⁾	110 110 ⁽¹⁾	M16 M16 ⁽¹⁾	51.5 45 ⁽¹⁾	14 12 ⁽¹⁾	350	300	400	19	5	18	348	708	598	823	261	300	311	52							
BX 180 L																										
BX 200LA	55 45 ⁽¹⁾	140 110 ⁽¹⁾	M20 M20 ⁽¹⁾	59 48.5 ⁽¹⁾	16 14 ⁽¹⁾	500	450	550	18	5	20	423	821	711	934	328	434	306	55							
BX 225SA	60 55 ⁽¹⁾			64 59 ⁽¹⁾	18 16 ⁽¹⁾							400	350	450	19	465			879	739	1001	348	300	311	48	
BX 225SB																										
BX 250MA	65 55 ⁽¹⁾	170 140 ⁽¹⁾	M20 M20 ⁽¹⁾	69 59 ⁽¹⁾	79.5 69 ⁽¹⁾	500	450	550	18	5	23	514	884	744	1010	376	434	306	43							
BX 280SA	75 65 ⁽¹⁾			79.5 69 ⁽¹⁾								20 18 ⁽¹⁾	500	450	550	18			567	1088	948	1238	482	434	306	43
BX 280SB																										
BX 315SA	80 75 ⁽¹⁾	170 140 ⁽¹⁾	M20 M20 ⁽¹⁾	85 79.5 ⁽¹⁾	22 20 ⁽¹⁾	600	550	660	23	6	25	645	1204	1034	1352	537	473	347	42							
BX 315SB																										
BX 315SC																										
BX 315MA	90 75 ⁽¹⁾	210 170 ⁽¹⁾	M24 M24 ⁽¹⁾	95 79.5 ⁽¹⁾	25 20 ⁽¹⁾	740	680	800	23	6	25	740	1315	1145	1463	603	694	413	50							
BX 355MA																										
BX 355MB																										
BX 355MC	100 75 ⁽¹⁾	210 170 ⁽¹⁾	M24 M24 ⁽¹⁾	106 79.5 ⁽¹⁾	28 20 ⁽¹⁾	740	680	800	23	6	25	740	1479	1269	1659	603	694	413	50							

N.B.: 1) Estas dimensiones están referidas a la segunda extremidad del eje (PS).



BX - IM B14 - CE/CCC

BX-MX

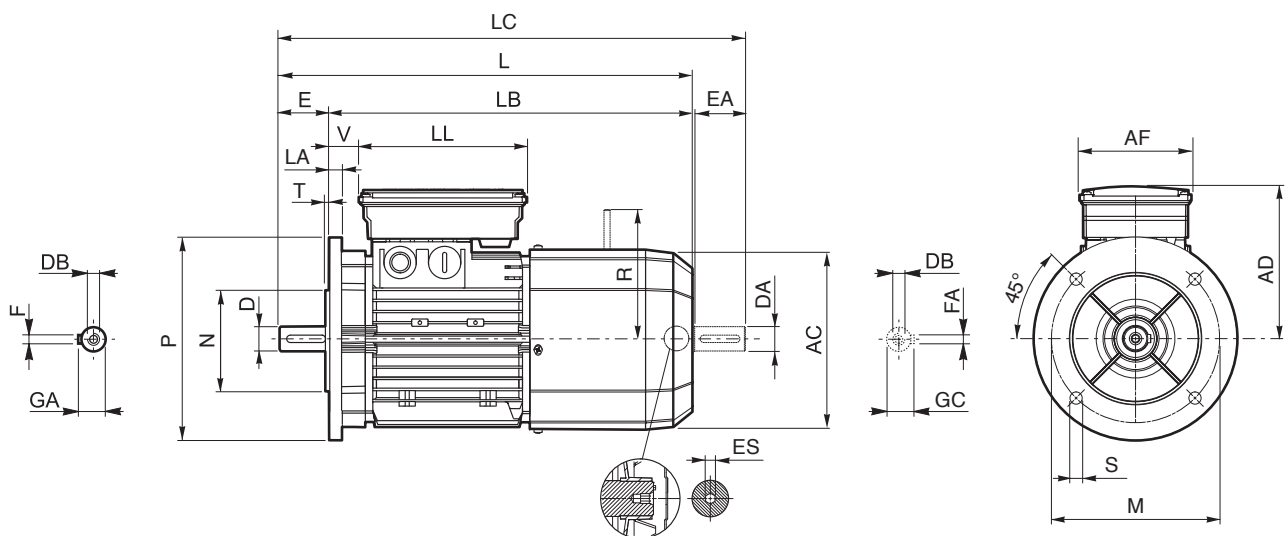


	Eje					Carcasa					Motor							
	D DA	E EA	DB	GA GC	F FA	M	N	P	S	T	AC	L	LB	LC	AD	AF	LL	V
BX 80 B	19 14 ⁽¹⁾	40 30 ⁽¹⁾	M6 M5 ⁽¹⁾	21.5 16 ⁽¹⁾	6 5 ⁽¹⁾	100	80	120	M6		156	320	280	351	119	74	80	38
BX 90 S	24 19 ⁽¹⁾	50 40 ⁽¹⁾	M8 M6 ⁽¹⁾	27 21.5 ⁽¹⁾	8 6 ⁽¹⁾	115	95	140	M8	3	176	326	276	368	133	98	98	44
BX 90 LA																		
BX 100 LA	28 24 ⁽¹⁾	60 50 ⁽¹⁾	M10 M8 ⁽¹⁾	31 27 ⁽¹⁾	8 8 ⁽¹⁾	130	110	160	M8	3.5	195	410	350	462	142	98	98	50
BX 100 LB																		
BX 112 M																		
BX 132 SB	38 28 ⁽¹⁾	80 60 ⁽¹⁾	M12 M10 ⁽¹⁾	41 31 ⁽¹⁾	10 8 ⁽¹⁾	165	130	200	M10	4	258	493	413	556	193	118	118	58
BX 132 MA												528	448	591				

N.B.: 1) Estas dimensiones están referidas a la segunda extremidad del eje (PS).



BX - IM B5 - FD/FA - CE/CCC



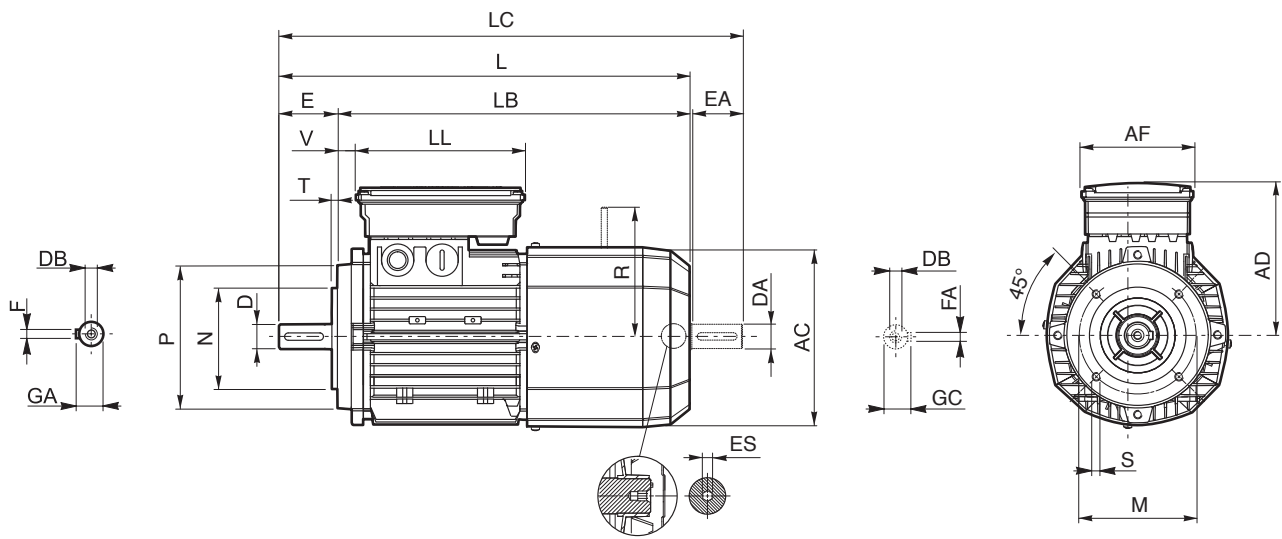
	Eje					Brida					Motor											
	D DA	E EA	DB	GA GC	F FA	M	N	P	S	T	LA	AC	L	LB	LC	AD	AF	LL	V	R		ES ⁽²⁾
																				FD	FA	
BX 80 B	19 14 ⁽¹⁾	40 30 ⁽¹⁾	M6 M5 ⁽¹⁾	21.5 16 ⁽¹⁾	6 5 ⁽¹⁾							156	392	352	423	143	98	133	25	129	134	5
BX 90 S	24 19 ⁽¹⁾	50 40 ⁽¹⁾	M8 M6 ⁽¹⁾	27 21.5 ⁽¹⁾	8 6 ⁽¹⁾	165	130	200	11.5	3.5	11.5	176	410	360	452	146			32			
BX 90 LA																						
BX 100 LA																						
BX 100 LB	28 24 ⁽¹⁾	60 50 ⁽¹⁾	M10 M8 ⁽¹⁾	31 27 ⁽¹⁾	8 8 ⁽¹⁾	215	180	250			14	195	502	442	554	155	110	165	37	160	160	6
BX 112 M									14	4	15	219	527	467	579	170			39	199	198	
BX 132 SB	38 28 ⁽¹⁾	80 60 ⁽¹⁾	M12 M10 ⁽¹⁾	41 31 ⁽¹⁾	10 8 ⁽¹⁾	265	230	300			16	258	603 627	523 547	667 690	210	140	188	46	204	200 226	
BX 160 MA													736	626	820							
BX 160 MB	42 38 ⁽¹⁾	110 80 ⁽¹⁾	M16 M12 ⁽¹⁾	45 41 ⁽¹⁾	12 10 ⁽¹⁾						15	310				245			51	266	247	
BX 160 L						300	250	350	18.5	5			780	670	864		187	187				
BX 180 M	48 42 ⁽¹⁾		M16 M16 ⁽¹⁾	51.5 45 ⁽¹⁾	14 12 ⁽¹⁾						18	348	866	756	981	261			52	305		
BX 180 L		110 110 ⁽¹⁾																				
BX 200LA	55 45 ⁽¹⁾			59 48.5 ⁽¹⁾	16 14 ⁽¹⁾	350	300	400					423	982	872	1095	328		55	275		
BX 225SA	60 55 ⁽¹⁾			64 59 ⁽¹⁾	18 16 ⁽¹⁾	400	350	450	19		20	465	1058	918	1180	348	300	311	48	308		
BX 225SB		140 110 ⁽¹⁾																				
BX 250MA	65 55 ⁽¹⁾			69 59 ⁽¹⁾							5	24	514	1099	959	1225	376			313		
BX 280SA	75 65 ⁽¹⁾	140 140 ⁽¹⁾	M20 M20 ⁽¹⁾	79.5 69 ⁽¹⁾	20 18 ⁽¹⁾	500	450	550	18		23	567	1340	1200	1490	482	434	306	43			
BX 280SB																						
BX 315SA													1452	1282	1600							
BX 315SB	80 75 ⁽¹⁾			85 79.5 ⁽¹⁾	22 20 ⁽¹⁾	600	550	660				645	1497	1327	1645	537	473	347	42	500		
BX 315SC		170 140 ⁽¹⁾											1607	1437	1755							
BX 315MA	90 75 ⁽¹⁾			95 79.5 ⁽¹⁾	25 20 ⁽¹⁾				23	6	25		1790	1580	1970							
BX 355MA													1790	1580	1970							
BX 355MB	100 75 ⁽¹⁾	210 170 ⁽¹⁾	M24 M20 ⁽¹⁾	106 79.5 ⁽¹⁾	28 20 ⁽¹⁾	740	680	800				740	1825	1615	2005	603	694	413	50			
BX 355MC																						

N.B.: 1) Estas dimensiones están referidas a la segunda extremidad del eje (PS). 2) El taladro hexagonal ES no está presente en la opción PS.



BX - IM B14 - FD/FA - CE/CCC

BX-MX



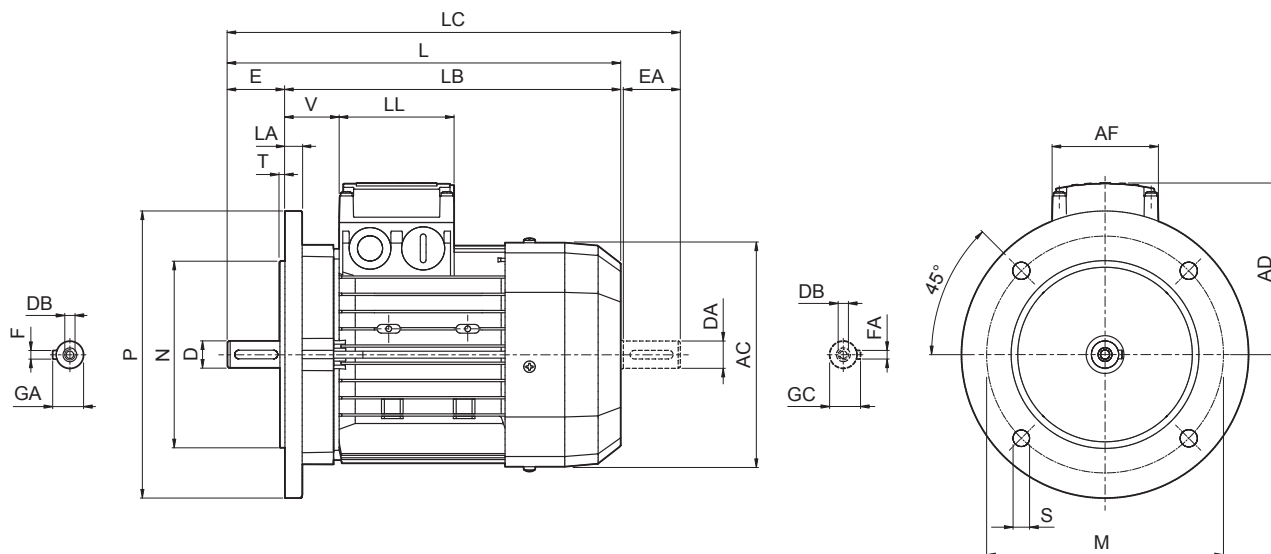
	Eje					Carcasa					Motor											
	D	E	DB	GA	F	M	N	P	S	T	AC	L	LB	LC	AD	AF	LL	V	R		ES ⁽²⁾	
	DA	EA		GC	FA														FD	FA		
BX 80 B	19 14 ⁽¹⁾	40 30 ⁽¹⁾	M6 M5 ⁽¹⁾	21.5 16 ⁽¹⁾	6 5 ⁽¹⁾	100	80	120	M6		156	392	352	423	143	98	133	25		129	134	5
BX 90 S	24 19 ⁽¹⁾	50 40 ⁽¹⁾	M8 M6 ⁽¹⁾	27 21.5 ⁽¹⁾	8 6 ⁽¹⁾	115	95	140		3	176	410	360	452	146			32				
BX 90 LA																						
BX 100 LA									M8							110	165			160	160	
BX 100 LB	28 24 ⁽¹⁾	60 50 ⁽¹⁾	M10 M8 ⁽¹⁾	31 27 ⁽¹⁾	8 8 ⁽¹⁾	130	110	160		3.5	195	502	442	554	155			37				6
BX 112 M											219	527	467	579	170			39	199	198		
BX 132 SB	38 28 ⁽¹⁾	80 60 ⁽¹⁾	M12 M10 ⁽¹⁾	41 31 ⁽¹⁾	10 8 ⁽¹⁾	165	130	200	M10	4	258	603	523	667		210	140	188	46	204	200	
BX 132 MA												627	547	690						226		

N.B.: 1) Estas dimensiones están referidas a la segunda extremidad del eje (PS). 2) El taladro hexagonal ES no está presente en la opción PS.



BX-MX

BX - IM B5 - CUS/NBR/EECA



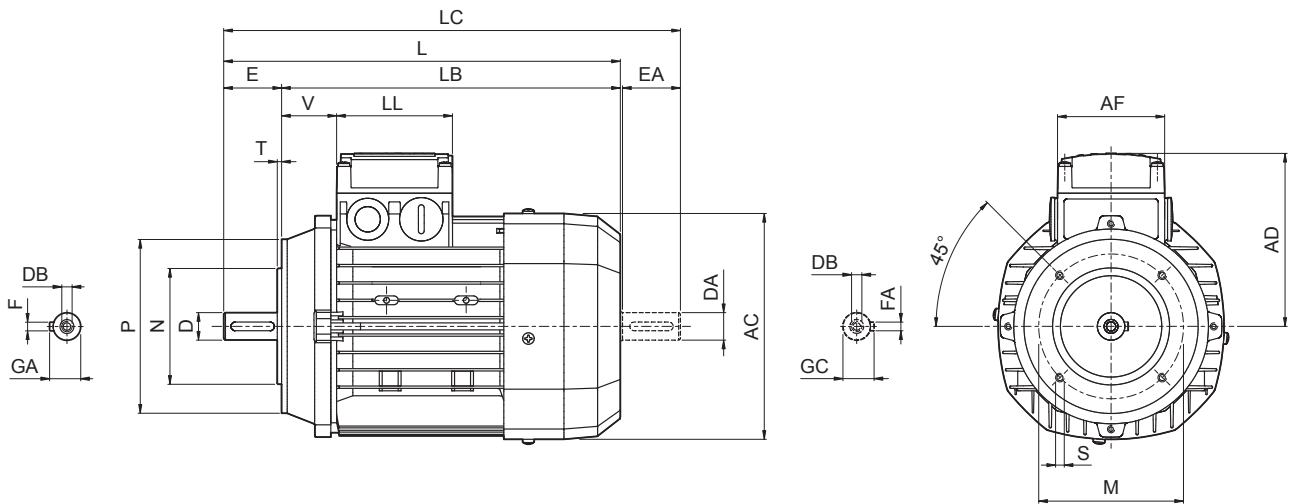
	Eje					Brida					Motor								
	D DA	E EA	DB	GA GC	F FA	M	N	P	S	T	LA	AC	L	LB	LC	AD	AF	LL	V
BX 90 SR	19 19 ⁽¹⁾	40 40 ⁽¹⁾	M6 M6 ⁽¹⁾	21.5 21.5 ⁽¹⁾	6 6 ⁽¹⁾	165	130	200	11.5	3.5	11.5	176	316	276	358	133	98	98	44
BX 90 S	24 19 ⁽¹⁾	50 40 ⁽¹⁾	M8 M6 ⁽¹⁾	27 21.5 ⁽¹⁾	8 6 ⁽¹⁾								326		368				
BX 90 LA																			
BX 100 LA	28 24 ⁽¹⁾	60 50 ⁽¹⁾	M10 M8 ⁽¹⁾	31 27 ⁽¹⁾	8 8 ⁽¹⁾	215	180	250	14	4	14	195	410	350	462	142	187	187	50
BX 100 LB													430	370	482	157			52
BX 112 M													15	219	430	370			482
BX 132 SB	38 28 ⁽¹⁾	80 60 ⁽¹⁾	M12 M10 ⁽¹⁾	41 31 ⁽¹⁾	10 8 ⁽¹⁾	265	230	300	20	258	552	472	615	193	118	118	58		
BX 132 MA																			
BX 160 MA	42 38 ⁽¹⁾	110 80 ⁽¹⁾	M16 M12 ⁽¹⁾	45 41 ⁽¹⁾	12 10 ⁽¹⁾	300	250	350	18.5	5	15	310	596	486	680	245	187	187	51
BX 160 MB													640	530	724				52
BX 160 L																			
BX 180 M	48 42 ⁽¹⁾	110 110 ⁽¹⁾	M16 M16 ⁽¹⁾	51.5 45 ⁽¹⁾	14 12 ⁽¹⁾	350	300	400	19	5	20	423	821	711	934	328	300	311	55
BX 180 L																			
BX 200LAK	55 45 ⁽¹⁾	110 110 ⁽¹⁾	M20 M20 ⁽¹⁾	59 48.5 ⁽¹⁾	16 14 ⁽¹⁾	350	300	400	19	5	20	423	821	711	934	328	300	311	55
BX 225SAK	60 55 ⁽¹⁾	140 110 ⁽¹⁾	M20 M20 ⁽¹⁾	64 59 ⁽¹⁾	18 16 ⁽¹⁾	400	350	450	19	5	20	465	879	739	1001	348	300	311	48
BX 225SBK																			
BX 250MAK	65 55 ⁽¹⁾	140 110 ⁽¹⁾	M20 M20 ⁽¹⁾	69 59 ⁽¹⁾	18 16 ⁽¹⁾	500	450	550	19	5	24	514	884	744	1010	376	300	311	
BX 280SAK	75 65 ⁽¹⁾	140 140 ⁽¹⁾	M20 M20 ⁽¹⁾	79.5 69 ⁽¹⁾	20 18 ⁽¹⁾	500	450	550	18	5	23	567	1088	948	1238	482	434	306	43
BX 280SBK																			
BX 315SAK	80 75 ⁽¹⁾	170 140 ⁽¹⁾	M20 M20 ⁽¹⁾	85 79.5 ⁽¹⁾	22 20 ⁽¹⁾	600	550	660	23	6	25	645	1204	1034	1352	537	473	347	42
BX 315SBK													1315	1145	1453				
BX 315SCK																			
BX 355SAK	100 75 ⁽¹⁾	210 170 ⁽¹⁾	M24 M20 ⁽¹⁾	106 79.5 ⁽¹⁾	28 20 ⁽¹⁾	740	680	800	23	6	25	740	1479	1269	1659	603	694	413	50
BX 355MAK													1584	1374	1764				
BX 355MBK																			
BX 355MCK																			

N.B.: 1) Estas dimensiones están referidas a la segunda extremidad del eje (PS).



BX - IM B14 - CUS/NBR

BX-MX



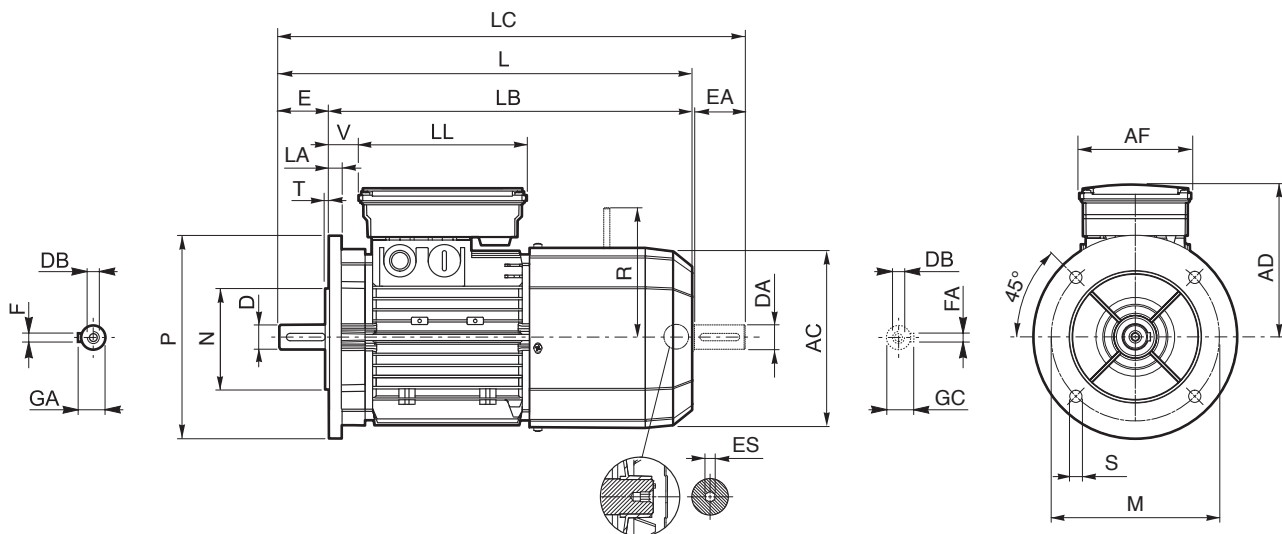
	Eje					Carcasa					Motor								
	D DA	E EA	DB	GA GC	F FA	M	N	P	S	T	AC	L	LB	LC	AD	AF	LL	V	
BX 90 SR	19 19 ⁽¹⁾	40 40 ⁽¹⁾	M6 M6 ⁽¹⁾	21.5 21.5 ⁽¹⁾	6 6 ⁽¹⁾	100	80	120	M6	3	176	316	276	358	133	98	98	44	
BX 90 S	24 19 ⁽¹⁾	50 40 ⁽¹⁾	M8 M6 ⁽¹⁾	27 21.5 ⁽¹⁾	8 6 ⁽¹⁾	115	95	140	M8			3.5		195					326
BX 90 LA											219		430						370
BX 100 LA	28 24 ⁽¹⁾	60 50 ⁽¹⁾	M10 M8 ⁽¹⁾	31 27 ⁽¹⁾	8 8 ⁽¹⁾	130	110	160	M10	4	258	552	472	615	193	118	118	52	
BX 100 LB																		58	
BX 112 M																		58	
BX 132 SB	38 28 ⁽¹⁾	80 60 ⁽¹⁾	M12 M10 ⁽¹⁾	41 31 ⁽¹⁾	10 8 ⁽¹⁾	165	130	200	M10	4	258	552	472	615	193	118	118	58	
BX 132 MA																		58	

N.B.: 1) Estas dimensiones están referidas a la segunda extremidad del eje (PS).



BX-MX

BX - IM B5 - FD/FA - CUS/NBR/EECA



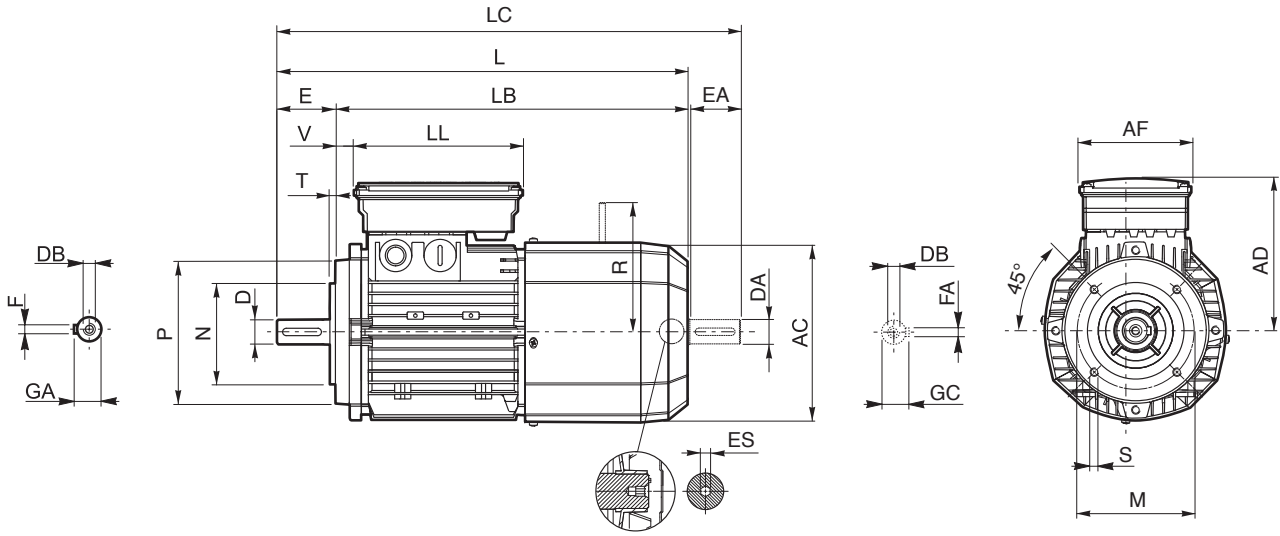
	Eje					Brida					Motor												
	D	E	DB	GA	F	M	N	P	S	T	LA	AC	L	LB	LC	AD	AF	LL	V	R		ES	
	DA	EA	M	GC	FA															FD	FA	(2)	
BX 90 SR	19 19 ⁽¹⁾	40 40 ⁽¹⁾	M6 M6 ⁽¹⁾	21.5 21.5 ⁽¹⁾	6 6 ⁽¹⁾								400		442								
BX 90 S	24 19 ⁽¹⁾	50 40 ⁽¹⁾	M8 M6 ⁽¹⁾	27 21.5 ⁽¹⁾	8 6 ⁽¹⁾	165	130	200	11.5	3.5	11.5	176	360	360	452	146		110	165	32	129	134	
BX 90 LA													410										
BX 100 LA																							
BX 100 LB	28 24 ⁽¹⁾	60 50 ⁽¹⁾	M10 M8 ⁽¹⁾	31 27 ⁽¹⁾	8 8 ⁽¹⁾	215	180	250			14	195	502	442	554	155				37	160	160	6
BX 112 M									14	4	15	219	527	467	579	170				39	199	198	
BX 132 SB	38 28 ⁽¹⁾	80 60 ⁽¹⁾	M12 M10 ⁽¹⁾	41 31 ⁽¹⁾	10 8 ⁽¹⁾	265	230	300			16	258	661	581	724	210	140	188	46	204	200	226	
BX 132 MA																							
BX 160 MA													736	626	820								
BX 160 MB	42 38 ⁽¹⁾	110 80 ⁽¹⁾	M16 M12 ⁽¹⁾	45 41 ⁽¹⁾	12 10 ⁽¹⁾						15	310	780	670	864	245				51	266	247	
BX 160 L						300	250	350	18.5	5							187	187					
BX 180 M	48 42 ⁽¹⁾	110 110 ⁽¹⁾	M16 M16 ⁽¹⁾	51.5 45 ⁽¹⁾	14 12 ⁽¹⁾						18	348	866	756	981	261				52	305		
BX 180 L																							
BX 200LAK	55 45 ⁽¹⁾		M20 M16 ⁽¹⁾	59 48.5 ⁽¹⁾	16 14 ⁽¹⁾	350	300	400				417	967	857	1082	328				55	275		
BX 225SAK	60 55 ⁽¹⁾	140 110 ⁽¹⁾		64 59 ⁽¹⁾	18 16 ⁽¹⁾	400	350	450	19		20	460	1065	925	1180	348	300	311		48	308		
BX 225SBK																							
BX 250MAK	65 55 ⁽¹⁾			69 59 ⁽¹⁾							24	510	1070	930	1240	376					313		
BX 280SAK	75 65 ⁽¹⁾	140 140 ⁽¹⁾	M20 M20 ⁽¹⁾	79.5 69 ⁽¹⁾	20 18 ⁽¹⁾	500	450	550	18		23	564	1284	1144	1379	482	434	306	43				
BX 280SBK																							
BX 315SAK													1493	1323	1643								
BX 315SBK	80 75 ⁽¹⁾	170 140 ⁽¹⁾		85 79.5 ⁽¹⁾	22 20 ⁽¹⁾	600	550	660				639	1530	1360	1680	537	473	347	42				
BX 315SCK													1604	1434	1791								
BX 355SAK									23	6	25												
BX 355MAK	100 90 ⁽¹⁾	210 170 ⁽¹⁾	M24 M24 ⁽¹⁾	106 95 ⁽¹⁾	28 25 ⁽¹⁾	740	680	800				725	1722	1512	1902	603	694	413	50				
BX 355MBK																							
BX 355MCK													1827	1617	2082								

N.B.: 1) Estas dimensiones están referidas a la segunda extremidad del eje (PS). 2) El taladro hexagonal ES no está presente en la opción PS.



BX - IM B14 - FD/FA - CUS/NBR

BX-MX



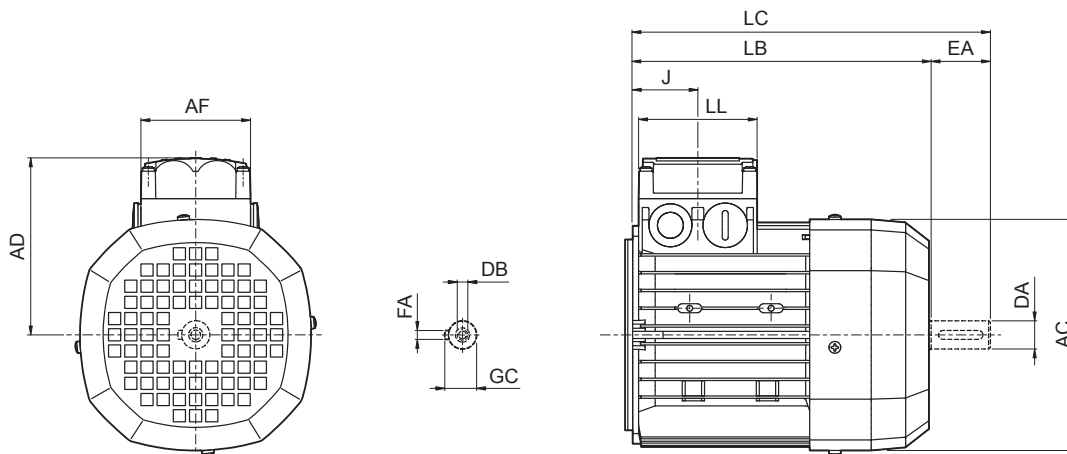
	Eje					Carcasa					Motor											
	D	E	DB	GA	F	M	N	P	S	T	AC	L	LB	LC	AD	AF	LL	V	R		ES ⁽²⁾	
	DA	EA	M	GC	FA														FD	FA		
BX 90 SR	19 19 ⁽¹⁾	40 40 ⁽¹⁾	M6 M6 ⁽¹⁾	21.5 21.5 ⁽¹⁾	6 6 ⁽¹⁾	100	80	120	M6			400		442								
BX 90 S	24 19 ⁽¹⁾	50 40 ⁽¹⁾	M8 M6 ⁽¹⁾	27 21.5 ⁽¹⁾	8 6 ⁽¹⁾	115	95	140		3	176		360		146			32		129	134	
BX 90 LA												410		452			110	165				
BX 100 LA									M8											160	160	
BX 100 LB	28 24 ⁽¹⁾	60 50 ⁽¹⁾	M10 M8 ⁽¹⁾	31 27 ⁽¹⁾	8 8 ⁽¹⁾	130	110	160		3.5	195	502	442	554	155			37				6
BX 112 M											219	527	467	579	170			39		199	198	
BX 132 SB	38 28 ⁽¹⁾	80 60 ⁽¹⁾	M12 M10 ⁽¹⁾	41 31 ⁽¹⁾	10 8 ⁽¹⁾	165	130	200	M10	4	258	661	581	724	210	140	188	46			200	
BX 132 MA																					226	

N.B.: 1) Estas dimensiones están referidas a la segunda extremidad del eje (PS). 2) El taladro hexagonal ES no está presente en la opción PS.



MX

BX-MX

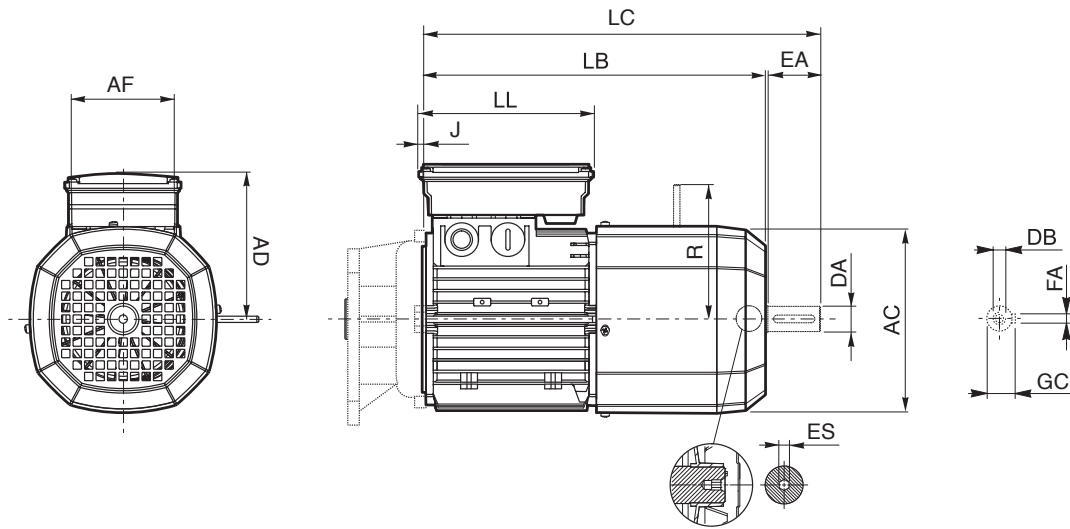


	Segunda extremidad del eje					Motor						
	DA	EA	DB	GC	FA	AC	LB	LC	AF	LL	J	AD
MX 2SB	14	30	M5	16	5	156	246	278	74	80	44	119
MX 3SA	24	50	M8	27	8	195	265	317	98	98	53.5	142
MX 3SB							305	357				
MX 3LA												
MX 3LB												
MX 4SA	28	60	M10	31		258	361	424	118	118	64.5	193
MX 4SB							396	459				
MX 4LA												
MX 5SA	38	80	M12	41	10	310	418	502	187	187	77	245
MX 5SB							462	546				
MX 5LA												



MX_FD/FA

BX-MX



	Segunda extremidad del eje					Motor									
	DA	EA	DB	GC	FA	AC	LB	LC	AF	LL	J	AD	R	FD	FA
MX 2SB	14	30	M5	16	5	156	318	349	98	133	9	143	129	134	5
MX 3SA	24	50	M8	27	8	195	355	407	110	165	7	155	160	160	6
MX 3SB															
MX 3LA															
MX 3LB							397	450							
MX 4SA	28	60	M10	31		258	470	534	140	188		210	204	200	
MX 4SB															
MX 4LA							494	558						226	
MX 5SA	38	80	M12	41		10	310	558	644	187		187	17	245	
MX 5SB															
MX 5LA					602			686							

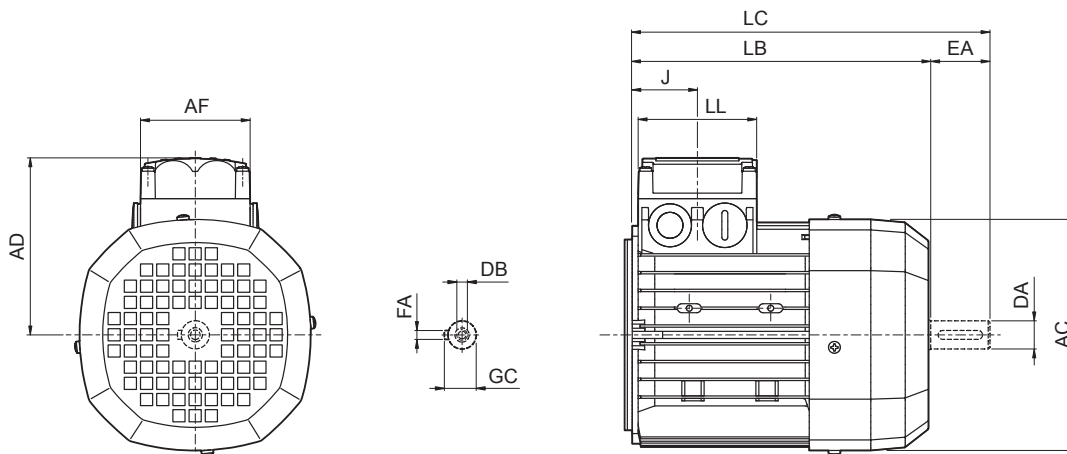
N.B.:

1) El taladro hexagonal ES no está presente en la opción PS.



MX CUS

BX-MX

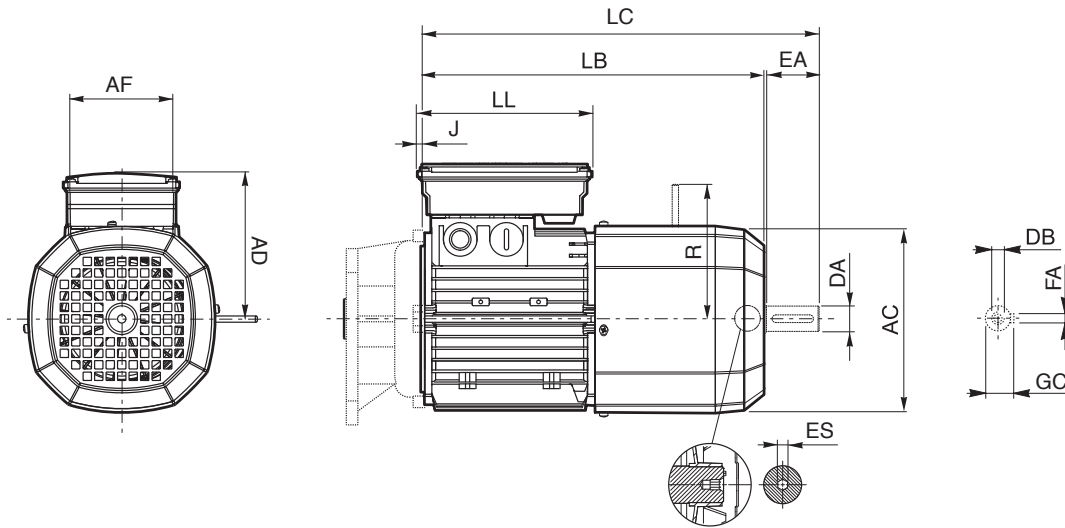


	Segunda extremidad del eje					Motor						
	DA	EA	DB	GC	FA	AC	LB	LC	AF	LL	J	AD
MX 2SB	14	30	M5	16	5	176	262	293	98	98	79	133
MX 3SA	24	50	M8	27	8	195	265	317				
MX 3SB							305	357				
MX 3LA												
MX 3LB												
MX 4SA	28	60	M10	31		258	361	424	118	118	64.5	193
MX 4SB							420	483				
MX 4LA												
MX 5SA	38	80	M12	41	10	310	418	502	187	187	77	245
MX 5SB							462	546				
MX 5LA												



MX_FD/FA_CUS

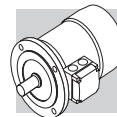
BX-MX



	Segunda extremidad del eje					Motor											
	DA	EA	DB	GC	FA	AC	LB	LC	AF	LL	J	AD	R FD FA		ES ⁽¹⁾		
MX 2SB	14	30	M5	16	5	176	347	379			-17	146	129	134	6		
MX 3SA	24	50	M8	27	8	195	355	407	110	165	7	155	160	160			
MX 3SB																	
MX 3LA																	
MX 3LB							397	450									
MX 4SA	28	60	M10	31	10	258	470	534	140	188	7	210	204	200			
MX 4SB																	
MX 4LA																	226
MX 5SA	38	80	M12	41	10	310	558	644	187	187	17	245	266	247	—		
MX 5SB																	
MX 5LA																	

N.B.:

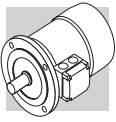
1) El taladro hexagonal ES no está presente en la opción PS.



M18 DATOS TÉCNICOS DE LOS MOTORES BE-ME

2 P	3000 min ⁻¹ - S1														50 Hz - IE2									
	freno c.c.														freno c.a.									
	P _n kW	n min ⁻¹	M _n Nm	I _n 400V A	η%		cos φ	I _s I _n	M _s M _n	M _a M _n	J _m x 10 ⁻⁴ kgm ²	IM B5 Kg	Mod	M _b Nm	Z _o 1/h	NB	SB	J _m x 10 ⁻⁴ kgm ²	IM B5 Kg	Mod	M _b Nm	Z _o 1/h	J _m x 10 ⁻⁴ kgm ²	IM B5 Kg
100%					75%	50%																		
0.75	BE 80A	2	2860	2.5	1.65	80	79.6	76.4	0.83	6.8	3.5	9	9.5	FD 04	5	1700	3200	9.4	13.4	FA 04	5	3200	9.4	13.3
1.1	BE 80B	2	2845	3.7	2.35	81.5	82.2	79.9	0.83	6.9	3.1	11.4	11.3	FD 04	10	1500	3000	10.6	15.2	FA 04	10	3000	10.6	15.1
1.5	BE 90SA	2	2865	5	3.2	81.3	80.7	78.1	0.82	6.8	2.8	12.5	12.3	FD 14	15	900	2200	14.1	16.5	FA 14	15	2200	14.1	16.4
2.2	BE 90L	2	2870	7.3	4.7	83.2	83.1	80.8	0.82	6.9	2.9	16.7	14	FD 05	26	900	2200	21	20	FA 05	26	2200	21	20.7
3	BE 100L	2	2880	9.9	6.2	84.6	84.6	83.7	0.83	7.3	3.1	39	23	FD 15	26	700	1600	35	29	FA 15	26	1600	35	30
4	BE 112M	2	2920	13.1	8.2	85.8	85.5	84.3	0.82	7.9	3.1	57	28	FD 06S	40	—	950	66	39	FA 06S	40	950	66	40
5.5	BE 132SA	2	2925	18	10.6	87	85	81.7	0.86	8.5	3.3	145	42	FD 06	50	—	600	112	55	FA 06	50	600	112	56
7.5	BE 132SB	2	2935	24	14.3	88.1	87.4	84.7	0.86	8.8	3.6	178	53	FD 06	50	—	550	154	66	FA 06	50	550	154	67
9.2	BE 132MB	2	2920	30	16.4	88.8	86.5	84.2	0.91	8.4	3.3	210	65	FD 56	75	—	430	189	78	FA 06	75	430	189	79
11	BE 160MA	2	2940	36	20	89.4	89.5	88	0.89	8.1	3	340	84	—	—	—	—	—	—	—	—	—	—	—
15	BE 160MB	2	2950	49	27.2	90.5	90.5	89.5	0.88	8.5	3	420	97	—	—	—	—	—	—	—	—	—	—	—
18.5	BE 160L	2	2945	60	32	90.9	90.5	89.8	0.91	7.7	2.9	490	109	—	—	—	—	—	—	—	—	—	—	—










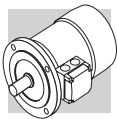
4 P		1500 min ⁻¹ - S1												50 Hz - IE2												
P _n kW	n min ⁻¹	M _n Nm	I _n 400V A	η%			cos φ	I _s I _n	M _s M _n	M _a M _n	J _m x 10 ⁻⁴ kgm ²	IM B5 Kg	freno c.c.				freno c.a.									
				100%	75%	50%							Mod	M _b Nm	Z ₀ 1/h	NB	SB	J _m x 10 ⁻⁴ kgm ²	IM B5 Kg	Mod	M _b Nm	Z ₀ 1/h	J _m x 10 ⁻⁴ kgm ²	IM B5 Kg		
				FD	FA																					
0.12	BE 63A	4	1360	0.84	0.45	59.1	59.6	53.5	0.65	3	2	2.2	2.3	3.5	FD 02	1.75	10000	13000	2.6	5.2	FA 02	1.75	13000	2.6	5.2	
0.18	BE 63B	4	1370	1.25	0.64	64.7	65.1	59.8	0.62	3.5	2.3	2.5	3.3	5.1	FD 02	3.5	10000	13000	3	5.6	FA 02	3.5	13000	3	5.4	
0.25	BE 71A	4	1380	1.73	0.68	68.5	68	62	0.78	4	2.3	2.5	5.8	5.1	FD 03	3.5	7700	11000	6.9	7.8	FA 03	3.5	11000	6.9	7.5	
0.37	BE 71B	4	1385	2.55	1.05	72.7	69.3	64.2	0.75	4.0	2.3	2.2	6.9	5.9												
0.55	BE 80A	4	1430	3.7	1.38	77.1	73.4	68	0.77	6	2.2	1.9	15	8.2	FD 04	10	4100	8000	16.6	13.8	FA 04	10	8000	16.6	13.7	
0.75	BE 80B	4	1430	5	1.76	79.6	78.5	75.1	0.78	6.1	3.2	3	28	12.2	FD 04	15	4100	7800	22	16.1	FA 04	15	7800	22	16	
1.1	BE 90S	4	1430	7.4	2.53	81.4	82	79.5	0.76	6.3	2.9	2.8	28	13.6	FD 14	15	4800	8000	32	17.8	FA 14	15	8000	32	17.7	
1.5	BE 90LA	4	1430	10	3.5	82.8	83	80	0.74	5.9	3.1	3	34	15.1	FD 05	26	3400	6000	34	21.1	FA 05	26	6000	34	21.8	
2.2	BE 100LA	4	1430	14.7	4.9	84.3	85	84	0.76	5.8	3	2.8	54	22	FD 15	40	2600	4700	44	29	FA 15	40	4700	44	29	
3	BE 100LB	4	1420	20	6.6	85.5	86	85.5	0.77	5.9	2.8	2.6	61	24	FD 15	40	2400	4400	58	31	FA 15	40	4400	58	31	
4	BE 112M	4	1440	27	8.3	86.6	87	86	0.8	6.5	2.8	2.8	105	32	FD 06S	60	—	1400	107	42	FA 06S	60	2100	107	44	
5.5	BE 132S	4	1460	36	11.1	88.5	88.5	87.5	0.81	7.3	2.9	2.9	270	53	FD 56	75	—	1050	223	66	FA 06	75	1200	223	67	
7.5	BE 132MA	4	1460	49	14.8	89	89	88.5	0.82	6.9	2.9	2.8	319	59	FD 06	100	—	950	280	72	FA 06	100	1000	280	77	
9.2	BE 132MB	4	1460	60	18.1	89.5	89.5	88.5	0.82	6.9	2.9	3	360	70	FD 07	150	—	900	342	86	FA 07	150	900	342	87	
11	BE 160M	4	1465	72	21.5	91	91.3	90.5	0.81	6.5	2.8	2.6	650	99	FD 08	170	—	800	655	129	FA 08	170	800	655	128	
15	BE 160L	4	1465	98	28.7	90.8	91	90.5	0.83	6.5	2.6	2.3	790	115	FD 08	200	—	750	725	129	FA 08	200	750	710	128	
18.5	BE 180M	4	1465	121	35	91.6	92	91.3	0.83	6.5	2.6	2.5	1250	135	FD 09	300	—	400	1450	175	—	—	—	—	—	—
22	BE 180L	4	1465	143	41	91.6	91.8	91.4	0.84	6.8	2.7	2.6	1650	157	FD 09	300	—	300	1850	197	—	—	—	—	—	—

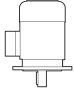







6 P		1000 min ⁻¹ - S1												50 Hz - IE2																									
  A068744		freno c.c.												freno c.a.																									
		FD												FA																									
		P _n	n	M _n	In	100%	75%	50%	cos φ	I _s	I _n	M _s	M _n	M _a	M _n	J _m	IM B5	IM B5	J _m	IM B5	Z ₀	1/h	M _b	Mod	Z ₀	1/h	M _b	Mod	J _m	IM B5	J _m	IM B5							
kW	min ⁻¹	Nm	A												kgm ²			kgm ²		SB	NB	3400	6500	15	FD 14	15	3400	6500	28	19.2	28	19.1	6500	15	FA 14	15	6500	28	19.1
0.75	BE 90S	6	2.06	7.7	75.9	75.9	73	0.69	5.1	3.1	2.9	33	15	FD 14	15	3400	6500	28	19.2	3400	6500	15	FD 14	15	3400	6500	28	19.2	28	19.1	6500	15	FA 14	15	6500	28	19.1		
1.1	BE 100M	6 (*)	2.75	11.1	78.1	76.2	73	0.74	4.9	2.2	1.9	82	22	FD 15	26	2500	4800	58	30	2500	4800	26	FD 15	26	2500	4800	58	30	58	31	4800	26	FA 15	26	4800	58	31		
1.5	BE 100LA	6	3.9	15.2	79.8	77.5	74	0.72	5.6	2.5	2.3	95	24	FD 15	40	1900	4100	86	30	1900	4100	40	FD 15	40	1900	4100	86	30	86	31	4100	40	FA 15	40	4100	86	31		
2.2	BE 112M	6	5.2	22	81.8	81.8	79.3	0.74	5.2	2.6	2.3	168	32	FD 06S	60	—	2100	177	42	—	2100	177	60	FD 06S	60	2100	177	177	44	177	44	2100	60	FA 06S	60	2100	177	44	
3	BE 132S	6	6.6	30	83.3	83.3	82.4	0.79	6.1	2.1	1.9	295	44	FD 56	75	—	1400	226	57	—	1400	226	75	FD 56	75	1400	226	226	58	226	58	1400	75	FA 06	75	1400	226	58	
4	BE 132MA	6	8.7	40	84.6	85	83.1	0.79	6.9	2.2	2	383	56	FD 06	100	—	1200	305	69	—	1200	305	100	FD 06	100	1200	305	305	74	305	74	1200	100	FA 07	100	1200	305	74	
5.5	BE 160MA	6 (*)	11.6	54	87	87	86.4	0.79	6.6	2.5	2.3	740	83	FD 08	170	—	1000	700	112	—	1000	700	170	FD 08	170	1000	700	700	113	700	113	1000	170	FA 08	170	1000	700	113	
7.5	BE 160MB	6 (*)	15	74	88	88	87.2	0.82	6.6	2.3	2.1	970	103	FD 08	170	—	900	815	132	—	900	815	170	FD 08	170	900	815	815	133	815	133	900	170	FA 08	170	900	815	133	

(*) Relación potencia/tamaño no normalizada



2 P		3000 min ⁻¹ - S1										50 Hz - IE2												
P _n kW	 BE 80A BE 80B BE 90SA BE 90L BE 112M	n min ⁻¹	M _n Nm	I _n 400V A	η%		cos φ	$\frac{I_s}{I_n}$	$\frac{M_s}{M_n}$	$\frac{M_a}{M_n}$	$J_m \times 10^{-4}$ kgm ²	IM B5 	freno c.c.				freno c.a.							
					100%	75%							FD		FA									
					M _b Nm	Z ₀ 1/h							NB	SB	M _b Nm	Z ₀ 1/h	Mod	IM B5 	J _m x 10 ⁻⁴ kgm ²	Mod	M _b Nm	Z ₀ 1/h	J _m x 10 ⁻⁴ kgm ²	IM B5 
0.75	BE 80A	2	2860	2.5	1.65	80	79.6	76.4	0.83	6.8	3.5	9	9.5	FD 04	5	1700	3200	9.4	12.5	FA 04	5	3200	9.4	12.4
1.1	BE 80B	2	2845	3.7	2.35	81.5	82.2	79.9	0.83	6.9	3.1	11.4	11.3	FD 04	10	1500	3000	10.6	13.4	FA 04	10	3000	10.6	13.3
1.5	BE 90SA	2	2865	5	3.2	81.3	80.7	78.1	0.82	6.8	2.8	12.5	12.3	FD 14	15	900	2200	14.1	16.5	FA 14	15	2200	14.1	16.4
2.2	BE 90L	2	2870	7.3	4.7	83.2	83.1	80.8	0.82	6.9	2.9	16.7	14	FD 05	26	900	2200	21	20	FA 05	26	2200	21	20.7
3.7	BE 112M	2	2930	12.1	7.8	85.5	83	81.2	0.79	7.9	3.1	57	28	FD 06S	40	—	950	66	39	FA 06S	40	950	66	40

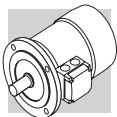


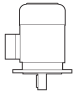




4 P	1500 min⁻¹ - S1	50 Hz - IE2
------------	-----------------------------------	--------------------



		freno c.c.											freno c.a.											
		FD											FA											
		Mod	M _b	Z _o 1/h	Z _o 1/h	NB	SB	J _m x 10 ⁻⁴ kgm ²	J _m x 10 ⁻⁴ kgm ²	IM B5 	IM B5 	Mod	M _b	Z _o 1/h	J _m x 10 ⁻⁴ kgm ²	IM B5 								
P _n		n	M _n	In 400V	100%	75%	50%	cos φ	I _s I _n	M _s M _n	M _a M _n	J _m x 10 ⁻⁴ kgm ²	IM B5 	Mod	M _b	Z _o 1/h	J _m x 10 ⁻⁴ kgm ²	IM B5 						
0.37	BE 71B	4	2.55	1.05	72.7	69.3	64.2	0.75	4.0	2.3	2.2	6.9	5.9	FD 03	5	6000	9400	8	8.6	FA 03	5	9400	8	8.3
0.55	BE 80A	4	3.7	1.38	77.1	73.4	68	0.77	6	2.2	1.9	15	9.9	FD 04	10	4100	8000	16.6	13.8	FA 04	10	8000	16.6	13.7
0.75	BE 80B	4	5	1.76	79.6	78.5	75.1	0.78	6.1	3.2	3	28	12.2	FD 04	15	4100	7800	22	16.1	FA 04	15	7800	22	16
1.1	BE 90S	4	7.4	2.53	81.4	82	79.5	0.76	6.3	2.9	2.8	28	13.6	FD 14	15	4800	8000	32	17.8	FA 14	15	8000	32	17.7
1.5	BE 90LA	4	10	3.5	82.8	83	80	0.74	5.9	3.1	3	34	15.1	FD 05	26	3400	6000	34	21.1	FA 05	26	6000	34	21.8
2.2	BE 100LA	4	14.7	4.9	84.3	85	84	0.76	5.8	3	2.8	54	22	FD 15	40	2600	4700	44	29	FA 15	40	4700	44	29
3.7	BE 112M	4	27	8.2	86.3	87	84.3	0.76	6.5	2.8	2.8	105	32	FD 06S	60	—	1400	107	42	FA 06S	60	2100	107	44

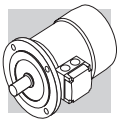


6 P		1000 min ⁻¹ - S1										50 Hz - IE2									
P _n kW	 n min ⁻¹	M _n Nm	I _n 400V A	η%		cos φ	$\frac{I_s}{I_n}$	$\frac{M_s}{M_n}$	$\frac{M_a}{M_n}$	J _m x 10 ⁻⁴ kgm ²	IM B5  Kg	freno c.c.				freno c.a.					
				100%	75%							50%		FD				FA			
				M _b Nm	Z _o 1/h							NB	SB	M _b Nm	Z _o 1/h	J _m x 10 ⁻⁴ kgm ²	IM B5  Kg	Mod	M _b Nm	Z _o 1/h	J _m x 10 ⁻⁴ kgm ²
0.75	BE 90S 6	7.7	2.06	75.9	75.9	0.69	5.1	3.1	2.9	33	15	3400	6500	28	16.8	15	6500	28	16.7		
1.1	BE 100M 6 (*)	11.1	2.75	78.1	76.2	0.74	4.9	2.2	1.9	82	22	1900	4100	86	28	40	4100	86	29		
1.5	BE 100LA 6	15.2	3.9	79.8	77.5	0.72	5.6	2.5	2.3	95	24	1700	3600	99	30	40	3600	99	31		
2.2	BE 112M 6	22	5.2	81.8	81.8	0.74	5.2	2.6	2.3	168	32	—	2100	177	42	60	2100	177	44		
3.7	BE 132MA 6	36.1	8.3	84.3	83.6	0.76	6.9	2.2	2	383	56	—	1200	305	58	100	1200	318	63		

(*) Relación potencia/tamaño no normalizada

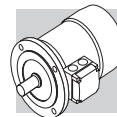


4 P		1800 min ⁻¹ - S1												60 Hz - IE2													
P _n HP kW		freno c.c.												freno c.a.													
		FD												FA													
		M _b	Mod	M _b	Z ₀	J _m	IM B5	M _b	Mod	M _b	Z ₀	J _m	IM B5	M _b	Mod	M _b	Z ₀	J _m	IM B5								
Nm		Nm	1/h	10 ⁻⁴ kgm ²	kg	Nm		Nm	1/h	10 ⁻⁴ kgm ²	kg	Nm		Nm	1/h	10 ⁻⁴ kgm ²	kg	Nm	1/h	10 ⁻⁴ kgm ²	kg						
0.75	0.55	BE 80A	4	1740	3	1.23	75.5	73.1	66.8	0.74	8.7	3.8	3.0	N	19	9.9	FD 04	10	4100	8000	16.6	13.8	FA 04	10	8000	16.6	13.7
1	0.75	BE 80B	4	1745	4.1	1.46	82.5	81.1	77.6	0.78	7.6	3.5	3.2	K	28	12.2	FD 04	15	4100	7800	22	16.1	FA 04	15	7800	22	16
1.5	1.1	BE 90S	4	1740	6	2.25	84	82.7	79	0.73	7.7	3.5	3.2	L	28	13.6	FD 14	15	4800	8000	32	17.8	FA 14	15	8000	32	17.7
2	1.5	BE 90LA	4	1740	8.2	3.1	84.5	83.9	80.7	0.73	7.1	3.6	3.4	K	34	15.1	FD 05	26	3400	6000	34	21.1	FA 05	26	6000	34	21.8
3	2.2	BE 100LA	4	1745	12	4.2	87.5	85.5	83.2	0.76	7	3.3	2.9	J	54	22	FD 15	40	2600	4700	44	29	FA 15	40	4700	44	29
4	3	BE 100LB	4	1735	16.5	5.9	87.5	87.7	86.3	0.76	7	3.2	2.9	K	61	24	FD 15	40	2400	4400	58	31	FA 15	40	4400	58	31
5	3.7	BE 112M	4	1750	20	6.6	87.5	87.5	86.1	0.8	7.8	3.3	3.2	K	105	32	FD 06S	60	—	1400	107	42	FA 06S	60	2100	107	44
7.5	5.5	BE 132S	4	1760	30	9.3	89.5	89.5	87.7	0.83	8.7	3.5	3.5	K	270	53	FD 56	75	—	1050	223	66	FA 06	75	1200	223	67
10	7.5	BE 132MA	4	1760	43	12.7	89.5	89.5	87.9	0.83	8	3.4	3.3	K	319	59	FD 06	100	—	950	280	72	FA 06	100	1000	280	77
12.5	9.2	BE 132MB	4	1760	50	15.6	90	90	88.6	0.82	8.3	3.5	3.6	K	360	70	FD 07	150	—	900	342	86	FA 07	150	900	342	87
15	11	BE 160M	4	1765	60	18.7	91	91	90	0.81	7.7	2.9	2.8	J	650	99	FD 08	170	—	800	655	129	FA 08	170	800	655	128
20	15	BE 160L	4	1770	81	25.5	91	90.5	89.5	0.81	7.1	3.1	2.7	J	790	115	FD 08	200	—	750	725	129	FA 08	200	750	710	128
25	18.5	BE 180M	4	1765	100	30.3	92.4	91.9	90.5	0.83	7.3	2.7	2.5	H	1250	135	FD 09	300	—	400	1450	175	—	—	—	—	—
30	22	BE 180L	4	1770	119	36	92.4	92.5	92.2	0.83	8.1	3.3	3.2	J	1650	157	FD 09	300	—	300	1850	197	—	—	—	—	—

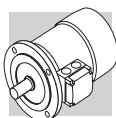


2 P		3000 min ⁻¹ - S1												50 Hz - IE2					
		freno c.c.												freno c.a.					
		FD						FA											
P _n	kW	In	M _n	n	M _s	M _a	J _m	IM B5	Mod	M _b	Z ₀	Z ₀	J _m	IM B5	Mod	M _b	Z ₀	J _m	IM B5
		400V	Nm	min ⁻¹	$\frac{M_s}{M_n}$	$\frac{M_a}{M_n}$	x 10 ⁻⁴ kgm ²	$\frac{kg}{kg}$		Nm	1/h	SB	x 10 ⁻⁴ kgm ²	$\frac{kg}{kg}$		Nm	1/h	x 10 ⁻⁴ kgm ²	$\frac{kg}{kg}$
		A	Nm																
0.75	ME 2SA	2	2.5	2860	3.8	3.5	9	8.8	FD 04	5	1700	3200	9.4	12.7	FA 04	5	3200	9.4	12.6
1.1	ME 2SB	2	3.7	2845	3.8	3.1	11.4	10.6	FD 04	10	1500	3000	13	14.5	FA 04	10	3000	13	14.4
1.5	ME 3SA	2	5.0	2845	2.9	2.7	24	15.5	FD 15	13	1300	2600	22	22	FA 15	26	2600	22	23
2.2	ME 3LA	2	7.3	2895	2.7	2.5	31	18.7	FD 15	26	1100	2400	28	25.2	FA 15	26	2400	28	26.2
3	ME 3LB	2	9.9	2880	3.5	3.1	39	22	FD 15	26	700	1600	35	28.5	FA 15	26	1600	35	29.5
4	ME 4SA	2	13.2	2900	2.9	2.8	101	33	FD 06	50	—	1400	107	46	FA 06	50	2100	107	47
5.5	ME 4SB	2	18.0	2925	3.6	3.3	145	40	FD 06	50	—	600	112	48	FA 06	50	600	112	49
7.5	ME 4LA	2	24	2935	3.9	3.6	178	51	FD 06	50	—	550	154	55	FA 06	50	550	154	56
9.2	ME 4LB	2	30	2920	3.7	3.3	210	60	FD 56	75	—	430	189	66	FA 06	75	430	189	67
11	ME 5SA	2	36	2940	3.0	2.9	340	70											
15	ME 5SB	2	49	2950	3.0	2.8	420	83											
18.5	ME 5LA	2	60	2945	2.9	2.7	490	95											





4 P		1500 min ⁻¹ - S1												50 Hz - IE2														
P _n kW	CE A068744	n min ⁻¹	M _n Nm	I _n 400V A	η%			cos φ	I _s I _n	M _s M _n	M _a M _n	J _m x 10 ⁻⁴ kgm ²	IM B5 Kg	freno c.c.				freno c.a.										
					100%	75%	50%							Mod	M _b Nm	Z ₀ 1/h	NB	SB	Mod	M _b Nm	Z ₀ 1/h	J _m x 10 ⁻⁴ kgm ²	IM B5 Kg					
					FD	FA																						
0.12	ME 05A	4	0.84	0.45	59.1	59.6	53.5	0.65	3	2	2.2	2.3	3.5	FD 02	1.75	10000	—	—	FD 02	1.75	13000	—	—	FA 02	1.75	13000	2.6	5.2
0.18	ME 05B	4	1.25	0.64	64.7	65.1	59.8	0.62	3.5	2.3	2.5	3.3	5.1	FD 02	3.5	10000	—	—	FD 02	3.5	13000	—	—	FA 02	3.5	13000	3	5.6
0.25	ME 1SA	4	1.73	0.68	68.5	68	62	0.78	4	2.3	2.5	5.8	5.1	FD 03	3.5	7700	—	—	FD 03	3.5	11000	—	—	FA 03	3.5	11000	6.9	7.8
0.37	ME 1SB	4	2.55	1.05	72.7	69.3	64.2	0.75	4.0	2.3	2.2	6.9	5.9	FD 03	5	6000	—	—	FD 03	5	9400	—	—	FA 03	5	9400	8.0	8.6
0.55	ME 2SA	4	3.7	1.38	77.1	73.4	68	0.77	6	2.2	1.9	15	9.9	FD 04	10	4100	—	—	FD 04	10	8000	—	—	FA 04	10	8000	16.6	13.8
0.75	ME 2SB	4	5	1.76	79.6	78.5	75.1	0.78	6.1	3.2	3.0	28	12.2	FD 04	15	4100	—	—	FD 04	15	7800	—	—	FA 04	15	7800	22	16.1
1.1	ME 3SA	4	7.4	2.53	82.5	82.0	79.5	0.76	6.3	2.9	2.8	28	15.5	FD 15	26	4800	—	—	FD 15	26	8000	—	—	FA 15	26	8000	32	21.5
1.5	ME 3SB	4	10	3.5	83.5	83.0	80.0	0.74	5.9	3.1	3.0	34	17	FD 15	26	3400	—	—	FD 15	26	6000	—	—	FA 15	26	6000	34	23
2.2	ME 3LA	4	14.7	4.9	84.3	85	84	0.76	5.8	3	2.8	54	21	FD 15	40	2600	—	—	FD 15	40	4700	—	—	FA 15	40	4700	44	27
3	ME 3LB	4	20	6.6	85.5	86.0	85.5	0.77	5.9	2.8	2.6	61	23	FD 15	40	2400	—	—	FD 15	40	4400	—	—	FA 15	40	4400	58	29
4	ME 4SA	4	27	8.3	87.0	87.0	86.0	0.80	6.5	2.8	2.8	105	42	FD 56	75	—	—	FD 56	75	1400	—	—	FA 06	75	2100	107	55	
5.5	ME 4SB	4	36	11.1	88.5	88.5	87.5	0.81	7.3	2.9	2.9	270	51	FD 56	75	—	—	FD 56	75	1050	—	—	FA 06	75	1200	223	64	
7.5	ME 4LA	4	49	14.8	89.0	89.0	88.5	0.82	6.9	2.9	2.8	319	57	FD 06	100	—	—	FD 06	100	950	—	—	FA 07	100	1000	280	70	
9.2	ME 4LB	4	60	18.1	89.5	89.5	88.5	0.82	6.9	2.9	3.0	360	65	FD 07	150	—	—	FD 07	150	900	—	—	FA 07	150	900	342	81	
11	ME 5SA	4	72	21.5	91.0	91.3	90.5	0.81	6.5	2.8	2.6	650	85	FD 08	170	—	—	FD 08	170	800	—	—	FA 08	170	800	655	115	
15	ME 5LA	4	98	28.7	90.8	91.0	90.5	0.83	6.5	2.6	2.3	790	101	FD 08	200	—	—	FD 08	200	750	—	—	FA 08	200	750	710	131	



6 P		1000 min ⁻¹ - S1												50 Hz - IE2							
		freno c.c.												freno c.a.							
		FD						FA													
P _n	kW	M _n	n	In	η%	cos φ	I _s	M _s	M _a	J _m	IM B5	Mod	M _b	Z ₀	J _m	IM B5	Mod	M _b	Z ₀	J _m	IM B5
		Nm	min ⁻¹	A	100%	75%	I _n	M _n	M _n	kgm ²	Kg		Nm	1/h	kgm ²	Kg		Nm	1/h	kgm ²	Kg
0.75	ME 3SA	6	940	1.98	75.9	75.0	4.7	2.2	2	33	17	FD 15	26	3400	28	21	FA 15	26	6500	28	22
1.1	ME 3LA	6 (*)	945	2.75	78.1	73.0	4.9	2.2	1.9	82	21	FD 15	26	2700	37	27	FA 15	26	5000	37	28
1.5	ME 3LB	6	945	3.8	79.8	74.0	5.6	2.5	2.3	95	23	FD 15	40	1900	86	29	FA 15	40	4100	86	30
2.2	ME 4SA	6	955	4.9	81.8	80.0	5.7	1.9	1.7	216	34	FD 06	50	—	177	47	FA 06	50	2100	177	48
3	ME 4SB	6	955	6.6	83.3	82.4	6.1	2.1	1.9	295	43	FD 56	75	—	226	56	FA 06	75	1400	226	57
4	ME 4LA	6	965	8.6	84.6	83.1	6.9	2.2	2.0	383	54	FD 06	100	—	305	70	FA 07	100	1200	305	72
5.5	ME 5SA	6 (*)	965	11.6	87.0	86.4	6.6	2.5	2.3	740	69	FD 08	170	—	406	99	FA 08	170	1050	406	98
7.5	ME 5SB	6 (*)	965	15.0	88.0	87.2	6.6	2.3	2.1	970	89	FD 08	170	—	815	119	FA 08	170	900	815	118

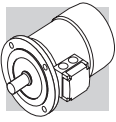
(*) Relación potencia/tamaño no normalizada




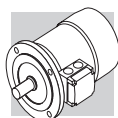
2 P	3000 min⁻¹ - S1	50 Hz - IE2
------------	-----------------------------------	--------------------



P _n kW	n min ⁻¹	M _n Nm	I _n 400V A	η%		cos φ	I _s I _n	M _s M _n	M _a M _n	J _m x 10 ⁻⁴ kgm ²	IM B5 Kg	freno c.c.				freno c.a.				
				100%	75%							FD		FA						
				100%	75%							M _b Nm	Z ₀ 1/h	NB	SB	M _b Nm	Z ₀ 1/h	Mod	IM B5 Kg	
0.75	2860	2.5	1.63	80	79.6	0.83	6.8	3.8	3.5	9	8.8	5	1700	3200	9.4	12.7	5	3200	9.4	12.6
1.1	2845	3.7	2.35	81.5	82.2	0.83	6.9	3.8	3.1	11.4	10.6	10	1500	3000	10.6	14.5	10	3000	10.6	14.4
1.5	2845	5	3.2	81.3	79	0.81	6.1	2.9	2.7	24	15.5	13	4800	8000	32	22.5	26	8000	32	22.5
2.2	2895	7.3	4.7	83.2	83.1	0.82	6.9	3.1	2.9	16.7	18.7	26	3400	6000	34	25.7	26	6000	34	25.7
3.7	2930	12.1	7.8	84.7	83	0.79	7.9	3.5	3.1	57	33	75	—	1400	107	46	75	2100	107	47



4 P		1500 min ⁻¹ - S1												50 Hz - IE2					
		freno c.c.												freno c.a.					
		FD						FA											
		Mod	M _b	Z _o	J _m x 10 ⁻⁴	IM B5	IM B5	Mod	M _b	Z _o	J _m x 10 ⁻⁴	IM B5	IM B5	Mod	M _b	Z _o	J _m x 10 ⁻⁴	IM B5	
P _n	kW																		
		n	M _n	In 400V	100%	75%	50%	cos φ	I _s /I _n	M _s /M _n	M _a /M _n	J _m x 10 ⁻⁴	IM B5	IM B5	Mod	M _b	Z _o	J _m x 10 ⁻⁴	IM B5
0.37		1385	2.55	1.05	72.7	69.3	64.2	0.75	4.0	2.3	2.2	6.9	5.9	8.6	FD 03	5	6000	8	8.3
0.55		1430	3.7	1.38	77.1	73.4	68	0.77	6	2.2	1.9	15	9.9	13.8	FD 04	10	4100	16.6	13.7
0.75		1430	5	1.76	79.6	78.5	75.1	0.78	6.1	3.2	3	28	12.2	16.1	FD 04	15	4100	22	16
1.1		1430	7.4	2.6	82.5	82	79	0.74	5.5	2.5	2.8	34	15.5	22.5	FD 15	26	4800	32	22.5
1.5		1420	10.1	3.48	84	84	83	0.74	6.2	2.9	2.9	40	17	24	FD 15	26	3400	34	24
2.2		1430	14.7	4.9	84.3	85	84	0.76	5.8	3	2.8	54	21	28	FD 15	40	2600	44	28
3.7		1440	27	8.25	87.5	86.8	84	0.80	7.1	3	3.1	213	42	55	FD 56	75	1400	107	56



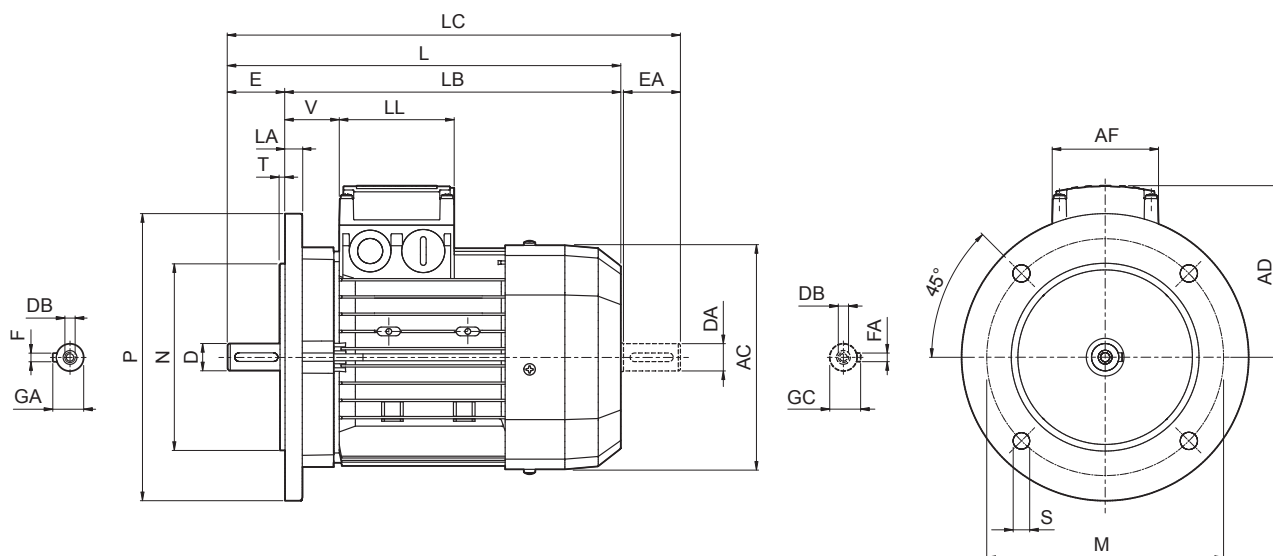
4 P		1800 min ⁻¹ - S1												60 Hz - IE2										
P _n		freno c.c.												freno c.a.										
		FD						FA																
HP	kW	IM B5	J _m x 10 ⁻⁴	Z ₀ 1/h	M _b Nm	Mod	IM B5	J _m x 10 ⁻⁴	Z ₀ 1/h	M _b Nm	Mod	IM B5	J _m x 10 ⁻⁴	Z ₀ 1/h	M _b Nm	Mod	IM B5	J _m x 10 ⁻⁴	Z ₀ 1/h	M _b Nm	Mod			
0.75	0.55	ME 2SA	4	1740	3	1.23	3	1.23	3	1.23	3	1.23	3	1.23	3	1.23	3	1.23	3	1.23	3	1.23	3	
1	0.75	ME 2SB	4	1745	4.1	1.46	4.1	1.46	4.1	1.46	4.1	1.46	4.1	1.46	4.1	1.46	4.1	1.46	4.1	1.46	4.1	1.46	4.1	
1.5	1.1	ME 3SA	4	1740	6	2.25	6	2.25	6	2.25	6	2.25	6	2.25	6	2.25	6	2.25	6	2.25	6	2.25	6	
2	1.5	ME 3SB	4	1740	8.2	3.1	8.2	3.1	8.2	3.1	8.2	3.1	8.2	3.1	8.2	3.1	8.2	3.1	8.2	3.1	8.2	3.1	8.2	3.1
3	2.2	ME 3LA	4	1745	12	4.2	12	4.2	12	4.2	12	4.2	12	4.2	12	4.2	12	4.2	12	4.2	12	4.2	12	4.2
4	3	ME 3LB	4	1735	16.5	5.9	16.5	5.9	16.5	5.9	16.5	5.9	16.5	5.9	16.5	5.9	16.5	5.9	16.5	5.9	16.5	5.9	16.5	5.9
5	3.7	ME 4SA	4	1750	20	6.6	20	6.6	20	6.6	20	6.6	20	6.6	20	6.6	20	6.6	20	6.6	20	6.6	20	6.6
7.5	5.5	ME 4SB	4	1760	30	9.3	30	9.3	30	9.3	30	9.3	30	9.3	30	9.3	30	9.3	30	9.3	30	9.3	30	9.3
10	7.5	ME 4LA	4	1760	43	12.7	43	12.7	43	12.7	43	12.7	43	12.7	43	12.7	43	12.7	43	12.7	43	12.7	43	12.7
12.5	9.2	ME 4LB	4	1760	50	15.6	50	15.6	50	15.6	50	15.6	50	15.6	50	15.6	50	15.6	50	15.6	50	15.6	50	15.6
15	11	ME 5SA	4	1765	60	18.7	60	18.7	60	18.7	60	18.7	60	18.7	60	18.7	60	18.7	60	18.7	60	18.7	60	18.7
20	15	ME 5LA	4	1770	81	25.5	81	25.5	81	25.5	81	25.5	81	25.5	81	25.5	81	25.5	81	25.5	81	25.5	81	25.5





M19 DIMENSIONES MOTORES BE-ME

BE - IM B5- CE/CUS/BIS/CCC



BE-ME

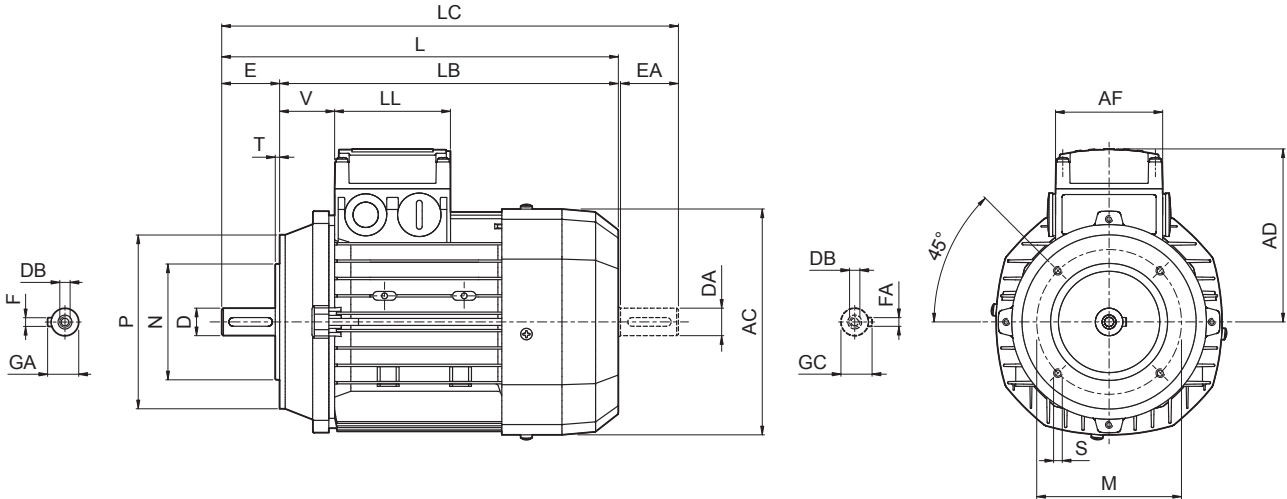
	Eje					Brida						Motor							
	D DA	E EA	DB	GA GC	F FA	M	N	P	S	T	LA	AC	L	LB	LC	AD	AF	LL	V
BE 63	11	23	M4	12.5	4	115	95	140	9.5	3	10	121	207	184	232	95	74	80	26
BE 71	14	30	M5	16	5	130	110	160				138	249	219	281	108			
BE 80	19	40	M6	21.5	6	165	130	200	11.5	3.5	11.5	156	274	234	315	119	98	98	38
BE 90 S	24	50	M8	27	8							176	326	276	378	133			
BE 90 L						28	60	M10	31	215	180	250	14	195	367	307	429	142	98
BE 100	15	219	385	325	448														
BE 112	38	80	M12	41	10	265	230	300	14	4	20	258	493	413	576	193	118	118	58
BE 132 S													528	448	611				
BE 132 MA													596	486	680				
BE 132 MB	42	110	M16	45	12	300	250	350	18.5	5	15	310	640	530	724	245	187	187	52
BE 160 M													38 ⁽¹⁾	80 ⁽¹⁾	M12 ⁽¹⁾				
BE 160 L	48	110	M16	51.5	14	300	250	350	18.5	5	18	348	708	598	823	261	187	187	52
BE 180 M													42 ⁽¹⁾	110 ⁽¹⁾	M16 ⁽¹⁾				
BE 180 L	42 ⁽¹⁾	110 ⁽¹⁾	M16 ⁽¹⁾	45 ⁽¹⁾	12 ⁽¹⁾	300	250	350	18.5	5	18	348	708	598	823	261	187	187	52

N.B.: 1) Estas dimensiones están referidas a la segunda extremidad del eje (PS).



BE - IM B14- CE/CUS/BIS/CCC

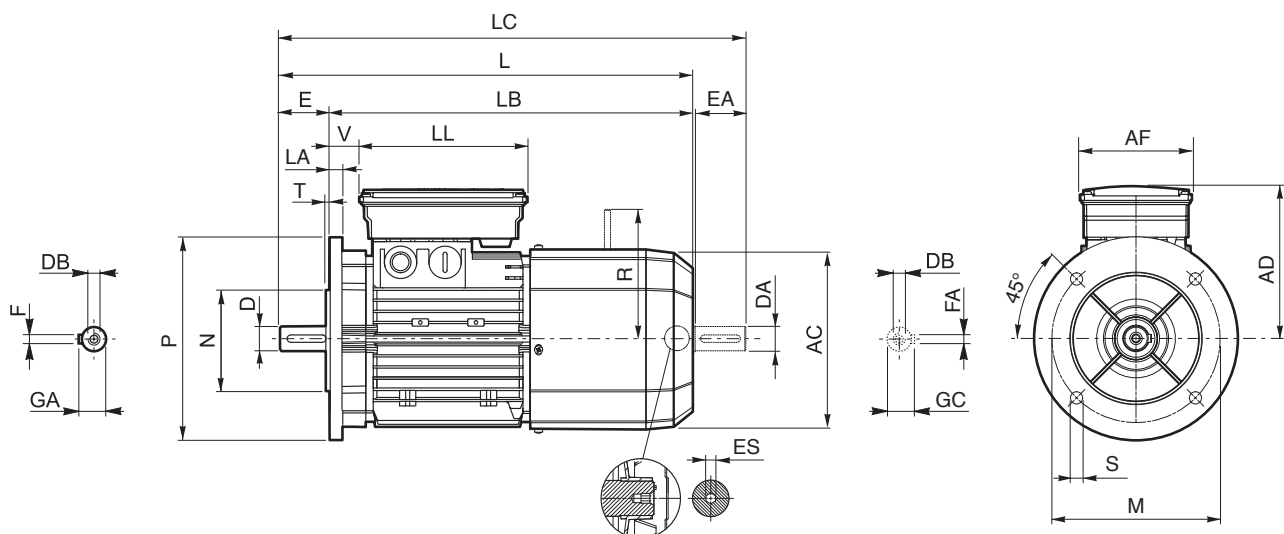
BE-IME



	Eje					Brida					Motor							
	D DA	E EA	DB	GA GC	F FA	M	N	P	S	T	AC	L	LB	LC	AD	AF	LL	V
BE 63	11	23	M4	12.5	4	75	60	90	M5	2.5	121	207	184	232	95			37
BE 71	14	30	M5	16	5	85	70	105	M6	3	138	249	219	281	108	74	80	38
BE 80	19	40	M6	21.5	6	100	80	120			156	274	234	315	119			
BE 90 S	24	50	M8	27	8	115	95	140	M8		176	326	276	378	133	98	98	
BE 90 L						195	367	307		429	142	50						
BE 100	28	60	M10	31	8	130	110	160	M8	3.5	219	385	325	448	157	98	98	52
BE 112						258	493	413			576	193	118	118	58			
BE 132 S	38	80	M12	41	10	165	130	200	M10	4	258	528	448	611	193	118	118	58
BE 132 MA																		
BE 132 MB																		



BE - IM B5 - FD/FA - CE/CUS/BIS



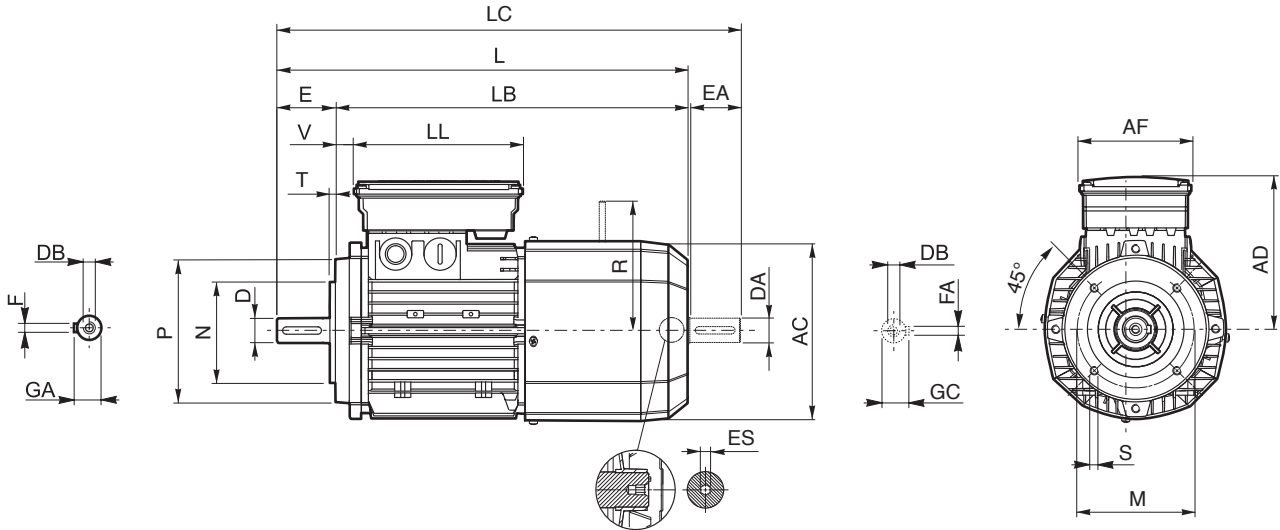
	Eje					Brida						Motor										
	D DA	E EA	DB	GA GC	F FA	M	N	P	S	T	LA	AC	L	LB	LC	AD	AF	LL	V	R		ES ⁽²⁾
																				FD	FA	
BE 63	11	23	M4	12.5	4	115	95	140	9.5	3	10	121	272	249	297	122	98	133	14	96	116	5
BE 71	14	30	M5	16	5	130	110	160		10		138	313	283	345	135			24	103	124	
BE 80	19	40	M6	21.5	6	165	130	200	11.5	3.5	11.5	156	348	308	390	143	110	165	25	129	134	6
BE 90 S	24	50	M8	27	8							176	411	361	463	146			32	160	160	
BE 90 L						37	199	198														
BE 100	28	60	M10	31	8	215	180	250	14	4	20	195	458	398	521	155	140	188	39	199	198	6
BE 112												15	219	484	424	547			170	204	200	
BE 132 S	38	80	M12	41	10	265	230	300	14	4	20	258	603	523	686	193	140	188	46	204	200	—
BE 132 MA													628	548	711					226	217	
BE 132 MB													736	626	820					245	51	
BE 160 M	42	110	M16	45	12	300	250	350	18.5	5	15	310	780	670	864	187	187	52	305	—	—	
BE 160 L												38 ⁽¹⁾	80 ⁽¹⁾	M12 ⁽¹⁾	41 ⁽¹⁾							10 ⁽¹⁾
BE 180 M	48	110	M16	51.5	14	300	250	350	18.5	5	18	348	866	756	981	261	187	187	52	305	—	—
BE 180 L																						

N.B.: 1) Estas dimensiones están referidas a la segunda extremidad del eje (PS). 2) El taladro hexagonal ES no está presente en la opción PS.



BE - IM B14 - FD/FA - CE/CUS/BIS

BE-IME



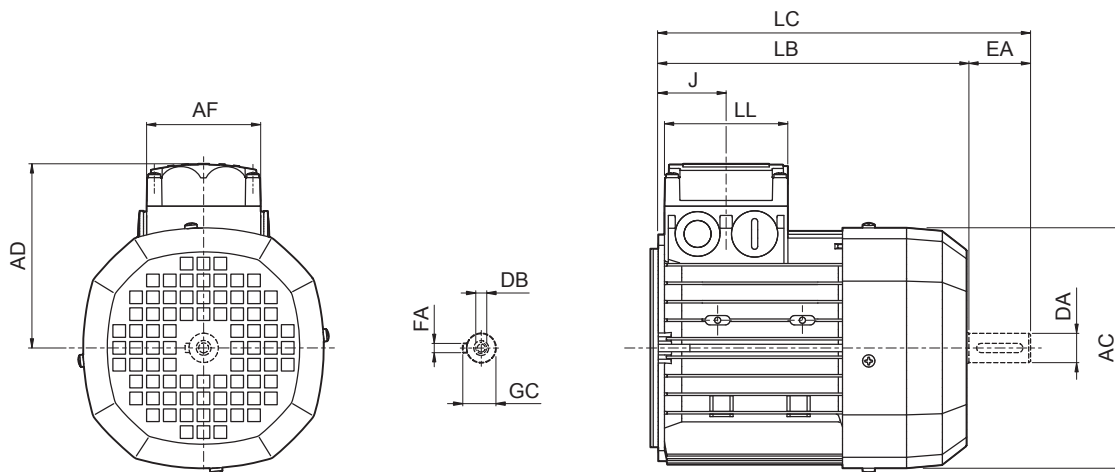
	Eje					Brida					Motor										
	D DA	E EA	DB	GA GC	F FA	M	N	P	S	T	AC	L	LB	LC	AD	AF	LL	V	R		ES ⁽²⁾
																			FD	FA	
BE 63	11	23	M4	12.5	4	75	60	90	M5	2.5	121	272	249	297	122			14	96	116	
BE 71	14	30	M5	16	5	85	70	105	M6	3	138	313	283	345	135	98	133	24	103	124	5
BE 80	19	40	M6	21.5	6	100	80	120			156	348	308	390	143			25	129	134	
BE 90 S	24	50	M8	27	8	115	95	140	M8	3	176	411	361	463	146	110	165	32	160	160	6
BE 90 L																					
BE 100	28	60	M10	31	8	130	110	160	M8	3.5	195	458	398	521	155	110	165	37	160	160	6
BE 112																					
BE 132 S	38	80	M12	41	10	165	130	200	M10	4	258	603	523	686	193	140	188	46	204	200	6
BE 132 MA																					
BE 132 MB												628	548	711	226	217	—				

N.B.:

2) El taladro hexagonal ES no está presente en la opción PS.



ME - CE/CUS/BIS/CCC



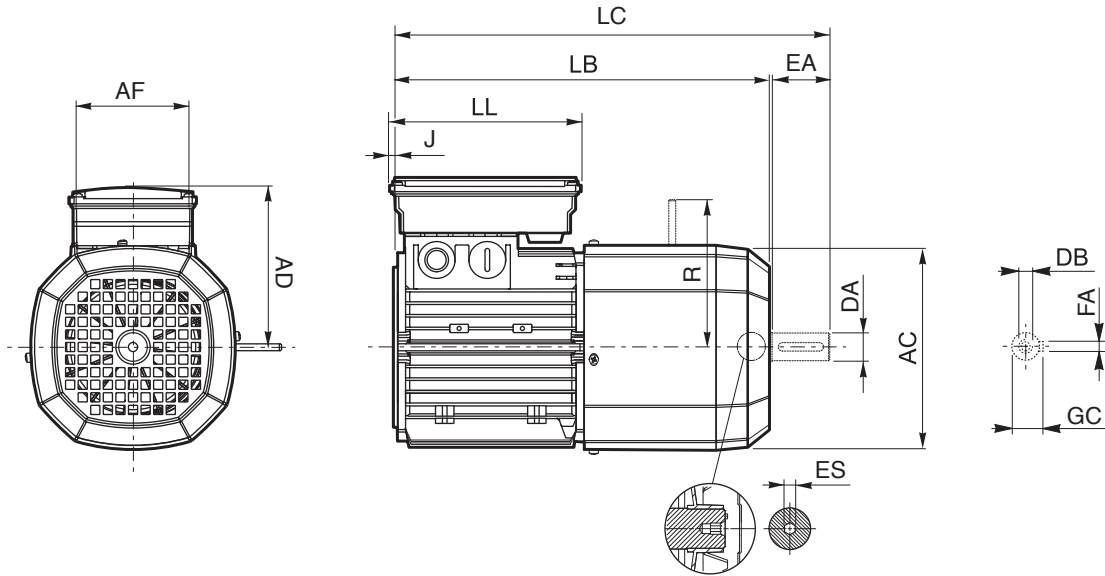
BE-ME

	Segunda extremidad del eje					Motor						
	DA	EA	DB	FA	GC	AC	LB	LC	AF	LL	J	AD
ME 05	11	23	M4	12.5	4	121	165	191	74	80	48	95
ME 1S	14	30	M5	16	5	138	187	219			45	108
ME 2S	19	40	M6	21.5	6	156	202	245			44	119
ME 3S	28	60	M10	31	8	195	230	293	98	98	53.5	142
ME 3L							262	325				
ME 4S	38	80	M12	41	10	258	361	444	118	118	64.5	193
ME 4L							396	479				
ME 4LB												
ME 5S	38	80	M12	41	10	310	418	502	187	187	77	245
ME 5L							462	546				



ME_FD/FA - CE/CUS/BIS

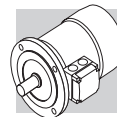
BE-ME



	Segunda extremidad del eje					Motor									
	DA	EA	DB	GC	FA	AC	LB	LC	AF	LL	J	AD	R FD FA		ES ⁽¹⁾
ME 05	11	23	M4	12.5	4	121	231	256			-4.5	119	96	116	5
ME 1S	14	30	M5	16	5	138	248	280	98	133	-8	135	103	124	
ME 2S	19	40	M6	21.5	6	156	272	314			-17	143	129	134	
ME 3S	28	60	M10	31	8	195	326	389	110	165	7	155	160	160	6
ME 3L							353	416							
ME 4S	38	80	M12	41	10	258	470	553	140	188	7	210	204	200	
ME 4LA							495	578					226	217	
ME 4LB															
ME 5S	38	80	M12	41	10	310	558	642	187	187	17	245	266	247	
ME 5L							602	686							

N.B.:

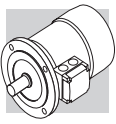
1) El taladro hexagonal ES no está presente en la opción PS.

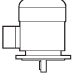


M20 DATOS TÉCNICOS DE LOS MOTORES BN-M

2P		3000 min ⁻¹ - S1														50 Hz									
		freno c.c.														freno c.a.									
		P _n kW		n min ⁻¹	M _n Nm	IE1	η (100%) %	η (75%) %	η (50%) %	cosφ	In 400V A	Is In	Ms Min	Ma Min	J _m x 10 ⁻⁴ kgm ²	IM B5 Kg	Mod	Mb Nm	Z ₀ 1/h	J _m x 10 ⁻⁴ kgm ²	IM B5 Kg	Mod	Mb Nm	Z ₀ 1/h	J _m x 10 ⁻⁴ kgm ²
NB	SB																								
0.18	BN 63A	2	2730	0.63	○	59.9	56.9	51.9	0.77	0.56	3.0	2.1	2.0	2.0	3.5	FD 02	1.75	3900	4800	5.2	FA 02	1.75	4800	2.6	5.0
0.25	BN 63B	2	2740	0.87	○	66.0	64.8	64.8	0.76	0.72	3.3	2.3	2.3	2.3	3.9	FD 02	1.75	3900	4800	5.6	FA 02	1.75	4800	3.0	5.4
0.37	BN 63C	2	2800	1.26	○	69.1	66.8	66.8	0.78	0.99	3.9	2.6	2.6	3.3	5.1	FD 02	3.5	3600	4500	6.8	FA 02	3.5	4500	3.9	6.6
0.37	BN 71A	2	2820	1.25	○	73.8	73.0	70.6	0.76	0.95	4.8	2.8	2.6	3.5	5.4	FD 03	3.5	3000	4100	8.1	FA 03	3.5	4200	4.6	7.8
0.55	BN 71B	2	2820	1.86	○	76.0	75.8	74.8	0.76	1.37	5.0	2.9	2.8	4.1	6.2	FD 03	5	2900	4200	8.9	FA 03	5	4200	5.3	8.6
0.75	BN 71C	2	2810	2.6	○	76.6	76.2	76.2	0.76	1.86	5.1	3.1	2.8	5.0	7.3	FD 03	5	1900	3300	10.0	FA 03	5	3600	6.1	9.7
0.75	BN 80A	2	2810	2.6	●	76.2	75.5	68.3	0.81	1.75	4.8	2.6	2.2	7.8	8.6	FD 04	5	1700	3200	12.5	FA 04	5	3200	9.4	12.4
1.1	BN 80B	2	2800	3.8	●	76.4	76.2	75.0	0.81	2.57	4.8	2.8	2.4	9.0	9.5	FD 04	10	1500	3000	13.4	FA 04	10	3000	10.6	13.3
1.5	BN 80C	2	2800	5.1	●	79.1	79.5	77.2	0.81	3.4	4.9	2.7	2.4	11.4	11.3	FD 04	15	1300	2600	15.2	FA 04	15	2600	13.0	15.1
1.5	BN 90SA	2	2870	5.0	●	82.0	81.5	78.1	0.80	3.4	5.9	2.7	2.6	12.5	12.3	FD 14	15	900	2200	16.5	FA 14	15	2200	14.1	16.4
1.85	BN 90SB	2	2880	6.1	●	82.5	82.0	75.4	0.80	4.0	6.2	2.9	2.6	16.7	14	FD 14	15	900	2200	18.2	FA 14	15	2200	18.3	18.1
2.2	BN 90L	2	2880	7.3	●	82.7	82.1	80.8	0.80	4.8	6.3	2.9	2.7	16.7	14	FD 05	26	900	2200	20	FA 05	26	2200	21	20.7
3	BN 100L	2	2860	10.0	●	81.5	81.3	77.4	0.79	6.7	5.6	2.6	2.2	31	20	FD 15	26	700	1600	26	FA 15	26	1600	35	27
4	BN 100LB	2	2870	13.3	●	83.1	83.0	77.8	0.80	8.7	5.8	2.7	2.5	39	23	FD 15	40	450	900	29	FA 15	40	1000	43	30
4	BN 112M	2	2900	13.2	●	85.5	84.5	83.0	0.82	8.2	6.9	3.0	2.9	57	28	FD 06S	40	—	950	39	FA 06S	40	950	66	40
5.5	BN 132SA	2	2890	18.2	●	84.7	84.5	81.2	0.84	11.2	5.9	2.6	2.2	101	35	FD 06	50	—	600	48	FA 06	50	600	112	49
7.5	BN 132SB	2	2900	25	●	86.5	86.3	84.4	0.85	14.7	6.4	2.6	2.2	145	42	FD 06	50	—	550	55	FA 06	50	550	154	56
9.2	BN 132M	2	2930	30	●	87.0	86.5	83.6	0.86	17.7	6.7	2.8	2.3	178	53	FD 56	75	—	430	66	FA 06	75	430	189	67
11	BN 160MR	2	2920	36	●	87.6	87.0	86.0	0.88	20.6	6.9	2.9	2.5	210	65										
15	BN 160MB	2	2930	49	●	89.6	89.4	88.0	0.86	28.1	7.1	2.6	2.3	340	84										
18.5	BN 160L	2	2930	60	●	90.4	90.1	89.0	0.86	34	7.6	2.7	2.3	420	97										
22	BN 180M	2	2930	72	●	89.9	89.7	89.5	0.88	40	7.8	2.6	2.4	490	109										
30	BN 200LA	2	2930	98	●	90.7	90.1	87.6	0.89	54	7.8	2.7	2.9	770	140										

○ = n.a. ● = IE1



4P		1500 min ⁻¹ - S1														50 Hz										
		freno c.c.														freno C.a.										
		FD														FA										
P _n		n	M _n	IE1	η (100%)	η (75%)	η (50%)	cosφ	In	$\frac{I_s}{I_n}$	$\frac{M_s}{M_n}$	$\frac{M_a}{M_n}$	J _m x 10 ⁻⁴	IM B5	Mod	Mb	Z ₀	NB	SB	J _m x 10 ⁻⁴	IM B5	Mod	Mb	Z ₀	J _m x 10 ⁻⁴	IM B5
kW		min ⁻¹	Nm		%	%	%		A				kgm ²	kg		Nm	1/h			kgm ²	kg		Nm	1/h	kgm ²	kg
0.06	BN 56A	4	0.43	○	46.8	44.2	41.3	0.65	0.28	2.6	2.3	2.0	1.5	3.1		1.75	13000	10000	13000	2.6	5.2	FA 02	1.75	13000	2.6	5.0
0.09	BN 56B	4	0.64	○	51.7	47.6	42.9	0.60	0.42	2.6	2.5	2.4	1.5	3.1		3.5	10000	10000	13000	3.0	5.6	FA 02	3.5	13000	3.0	5.4
0.12	BN 63A	4	0.85	○	59.8	56.2	47.0	0.62	0.47	2.6	1.9	1.8	2.0	3.5	FD 02	3.5	7800	7800	10000	3.9	6.8	FA 02	3.5	10000	3.9	6.6
0.18	BN 63B	4	1.30	○	54.8	52.9	52.5	0.67	0.71	2.6	2.2	2.0	2.3	3.9	FD 02	5	6000	6000	9400	8.0	8.6	FA 03	5.0	9400	8.0	8.3
0.25	BN 63C	4	1.78	○	65.3	65.0	57.9	0.69	0.80	2.7	2.1	1.9	3.3	5.1	FD 02	7.5	4300	4300	8700	10.2	10.0	FA 03	7.5	8700	10.2	9.7
0.25	BN 71A	4	1.73	○	63.7	62.2	59.1	0.73	0.78	3.3	1.9	1.7	5.8	5.1	FD 03	3.5	7700	11000	11000	6.9	7.8	FA 03	3.5	11000	6.9	7.5
0.37	BN 71B	4	2.6	○	66.8	66.7	63.0	0.76	1.05	3.7	2.0	1.9	6.9	5.9	FD 03	5	6000	9400	9400	8.0	8.6	FA 03	5.0	9400	8.0	8.3
0.55	BN 71C	4	3.8	○	69.0	68.9	68.8	0.74	1.55	4.1	2.3	2.3	9.1	7.3	FD 53	7.5	4300	8700	8700	10.2	10.0	FA 03	7.5	8700	10.2	9.7
0.55	BN 80A	4	3.8	○	72.0	71.3	69.7	0.77	1.43	4.1	2.3	2.0	15	8.2	FD 04	10	4100	8000	8000	16.6	12.1	FA 04	10	8000	16.6	12.0
0.75	BN 80B	4	5.1	●	75.0	74.5	69.3	0.78	1.85	4.9	2.7	2.5	20	9.9	FD 04	15	4100	7800	7800	22	13.8	FA 04	15	7800	22	13.7
1.1	BN 80C	4	7.5	●	75.5	76.2	70.4	0.78	2.7	5.1	2.8	2.5	25	11.3	FD 04	15	2600	5300	5300	27	15.2	FA 04	15	5300	27	15.1
1.1	BN 90S	4	7.6	●	76.5	76.2	72.2	0.77	2.70	4.6	2.6	2.2	21	12.2	FD 14	15	4800	8000	8000	23	16.4	FA 14	15	8000	23	16.3
1.5	BN 90LA	4	10.2	●	78.7	78.5	74.9	0.77	3.6	5.3	2.8	2.4	28	13.6	FD 05	26	3400	6000	6000	32	19.6	FA 05	26	6000	32	20.3
1.85	BN 90LB	4	12.7	●	78.6	78.9	77.2	0.79	4.3	5.1	2.8	2.6	30	15.1	FD 05	26	3200	5900	5900	34	21.1	FA 05	26	5900	34	21.8
2.2	BN 100LA	4	14.9	●	81.1	81.4	79.9	0.75	5.2	4.5	2.2	2.0	40	18	FD 15	40	2600	4700	4700	44	25	FA 15	40	4700	44	25
3	BN 100LB	4	20	●	82.6	83.8	83.7	0.77	6.8	5.0	2.3	2.2	54	22	FD 15	40	2400	4400	4400	58	28	FA 15	40	4400	58	29
4	BN 112M	4	27	●	84.4	84.2	81.6	0.81	8.4	5.6	2.7	2.5	98	30	FD 06S	60	—	1400	1400	107	40	FA 06S	60	2100	107	42
5.5	BN 132S	4	36	●	84.7	84.8	82.5	0.81	11.6	5.5	2.3	2.2	213	44	FD 56	75	75	1050	1050	223	57	FA 06	75	1200	223	58
7.5	BN 132MA	4	50	●	86.0	86.3	85.3	0.81	15.5	5.7	2.5	2.4	270	53	FD 06	100	100	950	280	280	66	FA 07	100	1000	280	71
9.2	BN 132MB	4	61	●	88.4	88.6	87.5	0.81	18.8	5.9	2.7	2.5	319	59	FD 07	150	150	900	342	342	75	FA 07	150	900	342	77
11	BN 160MR	4	73	●	87.6	87.8	86.0	0.81	22.4	6.0	2.7	2.5	360	70	FD 07	150	150	850	382	382	86	FA 07	150	850	382	88
15	BN 160L	4	98	●	88.7	88.5	88.4	0.81	30	6.0	2.3	2.1	650	99	FD 08	200	200	750	725	725	129	FA 08	200	750	710	128
18.5	BN 180M	4	121	●	89.3	89.5	89.2	0.81	37	6.2	2.6	2.5	790	115	FD 08	250	250	700	865	865	145	FA 08	250	700	850	144
22	BN 180L	4	144	●	89.9	90.0	90.0	0.80	44	6.4	2.5	2.5	1250	135	FD 09	300	300	400	1450	1450	175	FA 08	250	700	850	144
30	BN 200L	4	196	●	91.4	91.7	91.0	0.80	59	7.1	2.7	2.8	1650	157	FD 09	400	400	300	1850	1850	197	FA 08	250	700	850	144

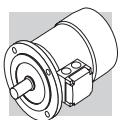
○ = n.a. ● = IE1







6P **1000 min⁻¹ - S1** **50 Hz**

P _n kW	Image	n min ⁻¹	M _n Nm	IE1	η (100%) %	η (75%) %	η (50%) %	cosφ	In 400V A	Is In %	Ms Mn %	Ma Mn %	J _m x 10 ⁻⁴ kgm ²	IM B5 Kg	freno c.c.					freno c.a.					
															FD		FA		FD		FA				
															Mod	Mb Nm	Z ₀ 1/h	J _m x 10 ⁻⁴ kgm ²	IM B5 Kg	Mod	Mb Nm	Z ₀ 1/h	J _m x 10 ⁻⁴ kgm ²	IM B5 Kg	
0.09	BN 63A	6	0.98	○	41.0	41.0	32.9	0.53	0.60	2.1	2.1	1.8	3.4	4.6	FD 02	3.5	9000	14000	4.0	6.3	FA 02	3.5	14000	4.0	6.1
0.12	BN 63B	6	1.32	○	45.0	44.0	41.8	0.60	0.64	2.1	1.9	1.7	3.7	4.9	FD 02	3.5	9000	14000	4.3	6.6	FA 02	3.5	14000	4.3	6.4
0.18	BN 71A	6	1.91	○	55.0	55.5	51.0	0.69	0.68	2.6	1.9	1.7	8.4	5.5	FD 03	5	8100	13500	9.5	8.2	FA 03	5.0	13500	9.5	7.9
0.25	BN 71B	6	2.70	○	62.0	58.5	51.4	0.71	0.82	2.6	1.9	1.7	10.9	6.7	FD 03	5	7800	13000	12	9.4	FA 03	5.0	13000	12	9.1
0.37	BN 71C	6	3.9	○	66.0	60.0	53.3	0.69	1.17	3.0	2.4	2.0	12.9	7.7	FD 53	7.5	5100	9500	14	10.4	FA 03	7.5	9500	14	10.1
0.37	BN 80A	6	3.9	○	68.0	67.4	63.3	0.68	1.15	3.2	2.2	2.0	21	9.9	FD 04	10	5200	8500	23	13.8	FA 04	10	8500	23	13.7
0.55	BN 80B	6	5.7	○	70.0	69.8	64.3	0.68	1.67	3.9	2.6	2.2	25	11.3	FD 04	15	4800	7200	27	15.2	FA 04	15	7200	27	15.1
0.75	BN 80C	6	7.8	●	70.0	70.0	64.4	0.65	2.38	3.8	2.5	2.2	28	12.2	FD 04	15	3400	6400	30	16.1	FA 04	15	6400	30	16.0
0.75	BN 90S	6	7.8	●	70.0	69.0	64.2	0.68	2.27	3.8	2.4	2.2	26	12.6	FD 14	15	3400	6500	28	16.8	FA 14	15	6500	28	16.7
1.1	BN 90L	6	11.4	●	72.9	72.6	69.1	0.69	3.2	3.9	2.3	2.0	33	15	FD 05	26	2700	5000	37	21	FA 05	26	5000	37	22
1.5	BN 100LA	6	15.2	●	75.2	74.2	70.3	0.72	4.0	4.1	2.1	2.0	82	22	FD 15	40	1900	4100	86	28	FA 15	40	4100	86	29
1.85	BN 100LB	6	19.0	●	76.6	72.8	62.6	0.73	4.8	4.6	2.1	2.0	95	24	FD 15	40	1700	3600	99	30	FA 15	40	3600	99	31
2.2	BN 112M	6	22	●	78.5	79.0	76.5	0.73	5.5	4.8	2.2	2.0	168	32	FD 06S	60	—	2100	177	42	FA 06S	60	2100	177	44
3	BN 132S	6	30	●	79.7	77.0	75.1	0.76	7.1	5.1	1.9	1.8	216	36	FD 56	75	—	1400	226	49	FA 06	75	1400	226	50
4	BN 132MA	6	40	●	81.4	81.5	79.5	0.77	9.2	5.5	2.0	1.8	295	45	FD 06	100	—	1200	305	58	FA 07	100	1200	318	63
5.5	BN 132MB	6	56	●	83.1	80.9	79.1	0.78	12.2	6.1	2.1	1.9	383	56	FD 07	150	—	1050	406	72	FA 07	150	1050	406	74
7.5	BN 160M	6	75	●	85.0	85.0	84.8	0.81	15.7	5.9	2.2	2.0	740	83	FD 08	170	—	900	815	112	FA 08	170	900	815	113
11	BN 160L	6	109	●	86.4	86.5	85.9	0.81	22.7	6.6	2.5	2.3	970	103	FD 08	200	—	800	1045	133	FA 08	200	800	1045	133
15	BN 180L	6	148	●	87.7	88.0	87.3	0.82	30	6.2	2.0	2.4	1550	130	FD 09	300	—	600	1750	170	FA 09	300	600	1750	170
18.5	BN 200LA	6	184	●	88.6	88.0	87.3	0.81	37	5.9	2.0	2.3	1700	145	FD 09	400	—	450	1900	185	FA 09	400	450	1900	185

○ = n.a. ● = IE1

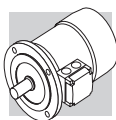


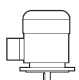
8P		750 min ⁻¹ - S1											50 Hz									
		freno C.C.											freno C.a.									
P _n kW		n min ⁻¹	M _n Nm	η %	cosφ	I _n 400V A	I _s I _n	M _s M _n	M _a M _n	J _m x 10 ⁻⁴ kgm ²	IM B5 	Mod	Mb Nm	Z _o 1/h	SB	J _m x 10 ⁻⁴ kgm ²	IM B5 	Mod	Mb Nm	Z _o 1/h	J _m x 10 ⁻⁴ kgm ²	IM B5 
0.09	BN 71A	8	1.26	47	0.59	0.47	2.3	2.4	2.3	10.9	6.7	FD 03	3.5	9000	16000	12.0	9.4	FA 03	3.5	16000	12.0	9.1
0.12	BN 71B	8	1.69	51	0.59	0.58	2.1	2.3	2.2	12.9	7.7	FD 03	5.0	9000	16000	14.0	10.4	FA 03	5.0	16000	14.0	10.1
0.18	BN 80A	8	2.49	51	0.60	0.85	2.4	2.2	2.2	15	8.2	FD 04	5.0	6500	11000	16.6	12.1	FA 04	5.0	11000	16.6	12.0
0.25	BN 80B	8	3.51	54	0.63	1.06	2.4	2.0	1.9	20	9.9	FD 04	10.0	6000	10000	22	13.8	FA 04	10.0	10000	23	13.7
0.37	BN 90S	8	5.2	58	0.60	1.53	2.6	2.3	2.1	26	12.6	FD 14	15.0	4800	7500	28	16.8	FA 14	15.0	7500	28	16.7
0.55	BN 90L	8	7.8	62	0.60	2.13	2.6	2.2	2.0	33	15	FD 05	26	4000	6400	37	21	FA 05	26	6400	37	22
0.75	BN 100LA	8	10.2	68	0.63	2.53	3.4	1.9	1.7	82	22	FD 15	26	2800	4800	86	28	FA 15	26	4800	86	29
1.1	BN 100LB	8	15.0	68	0.64	3.65	3.2	1.7	1.7	95	24	FD 15	40	2500	4000	99	30	FA 15	40	4000	99	31
1.5	BN 112M	8	20.2	71	0.66	4.6	3.7	1.8	1.9	168	32	FD 06S	60	—	3000	177	42	FA 06S	60	3000	177	44
2.2	BN 132S	8	29.6	75	0.66	6.4	3.8	1.8	2.0	295	45	FD 56	75	—	2300	305	58	FA 06	75	2300	305	56
3	BN 132MA	8	40.4	76	0.69	8.3	3.9	1.6	1.8	370	53	FD 06	100	—	1900	394	69	FA 07	100	1900	406	74

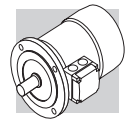


2/4P **3000/1500 min⁻¹ - S1** **50 Hz**

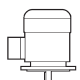



P _n kW		freno c.c.														freno c.a.								
		FD														FA								
		IM B5 Kg	J _m x 10 ⁻⁴ kgm ²	M _a M _n	M _s M _n	I _s I _n	cos φ	η	M _n Nm	n min ⁻¹	Mod	Mb Nm	Z ₀ 1/h	NB	SB	IM B5 Kg	J _m x 10 ⁻⁴ kgm ²	Mb Nm	Mod	Z ₀ 1/h	IM B5 Kg	J _m x 10 ⁻⁴ kgm ²	Mb Nm	Mod
0.20	BN 63B	2	2700	0.71	55	0.82	0.64	3.5	2.1	1.9	2.9	4.4	FD 02	3.5	2200	2600	5100	6.1	FA 02	3.5	2600	5100	5.9	
0.15		4	1350	1.06	49	0.67	0.66	2.6	1.8	1.7														
0.28	BN 71A	2	2700	0.99	56	0.82	0.88	2.9	1.9	1.7	4.7	4.4	FD 03	3.5	2100	2400	4800	7.1	FA 03	3.5	2400	4800	6.8	
0.20		4	1370	1.39	59	0.72	0.68	3.1	1.8	1.7														
0.37	BN 71B	2	2740	1.29	56	0.82	1.16	3.5	1.8	1.8	5.8	5.1	FD 03	5.0	1400	2100	4200	7.8	FA 03	5.0	2100	4200	7.5	
0.25		4	1390	1.72	60	0.73	0.82	3.3	2.0	1.9														
0.45	BN 71C	2	2780	1.55	63	0.85	1.21	3.8	1.8	1.8	6.9	5.9	FD 03	5.0	1400	2100	4200	8.6	FA 03	5.0	2100	4200	8.3	
0.30		4	1400	2.0	63	0.73	0.94	3.6	2.0	1.9														
0.55	BN 80A	2	2800	1.9	63	0.85	1.48	3.9	1.7	1.7	15	8.2	FD 04	5.0	1600	2300	4600	12.1	FA 04	5.0	2300	4600	12.0	
0.37		4	1400	2.5	67	0.79	1.01	4.1	1.8	1.9														
0.75	BN 80B	2	2780	2.6	65	0.85	1.96	3.8	1.9	1.8	20	9.9	FD 04	10	1400	1600	3600	13.8	FA 04	10	1600	3600	13.7	
0.55		4	1400	3.8	68	0.81	1.44	3.9	1.7	1.7														
1.1	BN 90S	2	2790	3.8	71	0.82	2.73	4.7	2.3	2.0	21	12.2	FD 14	10	1500	1600	3600	16.4	FA 14	10	1600	3600	16.3	
0.75		4	1390	5.2	66	0.79	2.08	4.6	2.4	2.2														
1.5	BN 90L	2	2780	5.2	70	0.85	3.64	4.5	2.4	2.1	28	14.0	FD 05	26	1050	1200	2000	20	FA 05	26	1200	2000	21	
1.1		4	1390	7.6	73	0.81	2.69	4.7	2.5	2.2														
2.2	BN 100LA	2	2800	7.5	72	0.85	5.2	4.5	2.0	1.9	40	18.3	FD 15	26	600	900	2100	25	FA 15	26	900	2100	25	
1.5		4	1410	10.2	73	0.79	3.8	4.7	2.0	2.0														
3.5	BN 100LB	2	2850	11.7	80	0.84	7.5	5.4	2.2	2.1	61	25	FD 15	40	500	900	2100	31	FA 15	40	900	2100	32	
2.5		4	1420	16.8	82	0.80	5.5	5.2	2.2	2.2														
4	BN 112M	2	2880	13.3	79	0.83	8.8	6.1	2.4	2.0	98	30	FD 06S	60	—	700	107	40	FA 06S	60	700	107	42	
3.3		4	1420	22.2	80	0.80	7.4	5.1	2.1	2.0														
5.5	BN 132S	2	2890	18.2	80	0.87	11.4	5.9	2.4	2.0	213	44	FD 56	75	—	350	223	57	FA 06	75	350	223	58	
4.4		4	1440	29	82	0.84	9.2	5.3	2.2	2.0														
7.5	BN 132MA	2	2900	25	82	0.87	15.2	6.5	2.4	2.0	270	53	FD 06	100	—	350	280	66	FA 07	100	350	280	71	
6		4	1430	40	84	0.85	12.1	5.8	2.3	2.1														
9.2	BN 132MB	2	2920	30	83	0.86	18.6	6.0	2.6	2.2	319	59	FD 07	150	—	300	342	75	FA 07	150	300	342	77	
7.3		4	1440	48	85	0.85	14.6	5.5	2.3	2.1														

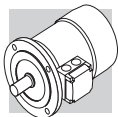


2/6P		3000/1000 min ⁻¹ - S3 60/40%														50 Hz									
		freno c.c.														freno c.a.									
		FD							FA																
P _n	kW		n	M _n	η	cosφ	I _n	I _s	M _s	M _a	J _m	IM B5	MMod	M _b	Z ₀	1/h	SB	J _m	IM B5	MMod	M _b	Z ₀	1/h	J _m	IM B5
400V																									
0.25		2	2850	0.84	60	0.82	0.73	4.3	1.9	1.8	6.9	5.9	FD 03	1.75	1500	1700	10000	8.0	8.6	FA 03	2.5	1700	13000	8.0	8.3
0.08		6	910	0.84	43	0.70	0.38	2.1	1.4	1.5															
0.37		2	2880	1.23	62	0.80	1.08	4.4	1.9	1.8	9.1	7.3	FD 03	3.5	1000	1300	9000	10.2	10.0	FA 03	3.5	1300	11000	10.2	9.7
0.12		6	900	1.27	44	0.73	0.54	2.4	1.4	1.5															
0.55		2	2800	1.88	63	0.86	1.47	4.5	1.9	1.7	20	9.9	FD 04	5.0	1500	1800	4100	22	13.8	FA 04	5.0	1800	6300	22	13.7
0.18		6	930	1.85	52	0.65	0.77	3.3	2.0	1.9															
0.75		2	2800	2.6	66	0.87	1.89	4.3	1.8	1.6	25	11.3	FD 04	5.0	1700	1900	3800	27	15.2	FA 04	5.0	1900	6000	27	15.1
0.25		6	930	2.6	54	0.67	1.00	3.2	1.7	1.8															
1.10		2	2860	3.7	67	0.84	2.82	4.7	2.1	1.9	28	14.0	FD 05	13	1400	1600	3400	32	20	FA 05	13	1600	5200	32	21
0.37		6	920	3.8	59	0.71	1.27	3.3	1.6	1.6															
1.5		2	2880	5	73	0.84	3.53	5.1	1.9	2.0	40	18.3	FD 15	13	1000	1200	2900	44	24	FA 15	13	1200	4000	44	25
0.55		6	940	5.6	64	0.67	1.85	3.5	1.7	1.8															
2.2		2	2900	7.2	77	0.85	4.9	5.9	2.0	2.0	61	25	FD 15	26	700	900	2100	65	31	FA 15	26	900	3000	65	32
0.75		6	950	7.5	67	0.64	2.5	3.3	1.9	1.8															
3		2	2900	9.9	78	0.87	6.4	6.3	2.0	2.1	98	30	FD 06S	40	—	1000	—	107	40	FA 06S	40	1000	—	107	32
1.1		6	950	11.1	72	0.64	3.4	3.9	1.8	1.8															
4.5		2	2910	14.8	78	0.84	9.9	5.8	1.9	1.8	213	44	FD 66	37	—	500	—	223	57	FA 06	37	500	—	223	58
1.5		6	960	14.9	74	0.67	4.4	4.2	1.9	2.0															
5.5		2	2920	18.0	78	0.87	11.7	6.2	2.1	1.9	270	53	FD 66	50	—	400	—	280	66	FA 06	50	400	—	280	67
2.2		6	960	22	77	0.71	5.8	4.3	2.1	2.0															

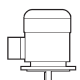




2/8P **3000/750 min-1 - S3 60/40%** **50 Hz**

		freno c.c.													freno c.a.																
P _n kW		n min ⁻¹	M _n Nm	η %	cos φ	I _n 400V A	I _s I _n	M _s M _n	M _a M _n	J _m x 10 ⁻⁴ kgm ²	IM B5 	Mod	Mb Nm	FD			FA														
														Z ₀ 1/h	NB	SB	Z ₀ 1/h	IM B5 	J _m x 10 ⁻⁴ kgm ²	Mod	Mb Nm	Z ₀ 1/h	IM B5 	J _m x 10 ⁻⁴ kgm ²							
0.25	BN 71A	2	0.86	61	0.87	0.68	3.9	1.8	1.9	10.9	6.7	FD 03	1.75	1300	1400	1400	1400	1400	1400	1400	1400	1400	1400	12	2.5	FA03	5.0	1800	22	13.7	9.1
0.06		8	0.84	31	0.61	0.46	2.0	1.8	1.9		10000			10000	13000	13000	13000	13000	13000	13000	13000	13000	12				8000	32	21		
0.37	BN 71B	2	1.26	63	0.86	0.99	3.9	1.8	1.9	12.9	7.7	FD 03	3.5	1200	1300	1300	1300	1300	1300	1300	1300	1300	14	3.5	FA03	10	1900	27	15.1	10.1	
0.09		8	1.28	34	0.75	0.51	1.8	1.4	1.5		9500			9500	13000	13000	13000	13000	13000	13000	13000	14				7300	27				
0.55	BN 80A	2	1.86	66	0.86	1.40	4.4	2.1	2.0	20	9.9	FD 04	5.0	1500	1800	1800	1800	1800	1800	1800	1800	22	5.0	FA04	5.0	1800	22	13.7	13.7		
0.13		8	1.80	41	0.64	0.72	2.3	1.6	1.7		5600			5600	8000	8000	8000	8000	8000	8000	22							8000	32	21	
0.75	BN 80B	2	2.6	68	0.88	1.81	4.6	2.1	2.0	25	11.3	FD 04	10	1700	1900	1900	1900	1900	1900	1900	1900	27	10	FA04	10	1900	27	15.1	15.1		
0.18		8	2.5	43	0.66	0.92	2.3	1.6	1.7		4800			4800	7300	7300	7300	7300	7300	7300	27							7300	27		
1.10	BN 90L	2	3.7	63	0.84	3.00	4.5	2.1	1.9	28	14.0	FD 05	13	1400	1600	1600	1600	1600	1600	1600	32	13	FA05	13	1600	32	21	21			
0.28		8	3.9	48	0.63	1.34	2.4	1.8	1.9		3400			3400	5100	5100	5100	5100	5100	5100	32							5100	32		
1.5	BN 100LA	2	5.0	69	0.85	3.69	4.7	1.9	1.8	40	18.3	FD 15	13	1000	1200	1200	1200	1200	1200	1200	44	13	FA 15	13	1200	44	25	25			
0.37		8	5.1	46	0.63	1.84	2.1	1.6	1.6		3300			3300	5000	5000	5000	5000	5000	44								5000	44		
2.4	BN 100LB	2	7.9	75	0.82	5.6	5.4	2.1	2.0	61	25	FD 15	26	550	700	700	700	700	700	700	65	26	FA 15	26	700	65	32	32			
0.55		8	7.5	54	0.58	2.5	2.6	1.8	1.8		2000			2000	3500	3500	3500	3500	3500	65								3500	65		
3	BN 112M	2	9.9	76	0.87	6.5	6.3	2.1	1.9	98	30	FD 06S	40	—	900	900	900	900	900	107	40	40	FA 06S	40	900	107	42	42			
0.75		8	10.4	60	0.65	2.8	2.5	1.6	1.6		—			—	2900	2900	2900	2900	2900	107								2900	107		
4	BN 132S	2	13.3	73	0.84	9.4	5.6	2.3	2.4	213	44	FD 66	37	—	500	500	500	500	500	223	57	37	FA 06	37	500	223	58	58			
1		8	13.8	66	0.62	3.5	2.9	1.9	1.8		—			—	3500	3500	3500	3500	3500	223								3500	223		
5.5	BN 132M	2	18.3	75	0.84	12.6	6.1	2.4	2.5	270	53	FD 06	50	—	400	400	400	400	400	280	66	50	FA 06	50	400	280	67	67			
1.5		8	21	68	0.63	5.1	2.9	1.9	1.9		—			—	2400	2400	2400	2400	2400	280								2400	280		



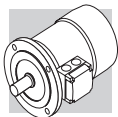
2/12P **3000/500 min-1 - S3 60/40%** **50 Hz**





P _n kW			n min ⁻¹	M _n Nm	η %	cos φ	I _n 400V A	I _s I _n	M _s M _n	M _a M _n	J _m x 10 ⁻⁴ kgm ²	IM B5 	freno c.c.						freno c.a.					
													FD			FA			FD			FA		
													Mod	Mb Nm	Z ₀ 1/h	NB	SB	Mod	Mb Nm	Z ₀ 1/h	IM B5 	J _m x 10 ⁻⁴ kgm ²	Mod	Mb Nm
0.55 0.09	BN 80B	2 12	2820 430	1.86 2.0	64 30	0.89 0.63	1.39 0.69	4.2 1.8	1.6 1.9	1.7 1.8	25	11.3	FD 04	5.0	1000 8000	1300 12000	27	15.2	FA 04	5.0	1300 12000	27	15.1	
0.75 0.12	BN 90L	2 12	2790 430	2.6 2.7	56 26	0.89 0.63	2.17 1.06	4.2 1.7	1.8 1.4	1.7 1.6	26	12.6	FD 05	13	1000 4600	1150 6300	30	18.6	FA 05	13	1150 6300	30	19.3	
1.10 0.18	BN 100LA	2 12	2850 430	3.7 4.0	65 26	0.85 0.54	2.87 1.85	4.5 1.5	1.6 1.3	1.8 1.5	40	18.3	FD 15	13	700 4000	900 6000	44	25	FA 15	13	900 6000	44	25	
1.5 0.25	BN 100LB	2 12	2900 440	4.9 5.4	67 36	0.86 0.46	3.76 2.18	5.6 1.8	1.9 1.7	1.9 1.8	54	22	FD 15	13	700 3800	900 5000	58	28	FA 15	13	900 5000	58	29	
2 0.3	BN 112M	2 12	2900 460	6.6 6.2	74 46	0.88 0.43	4.43 2.19	6.5 2.0	2.1 2.1	2.0 2.0	98	30	FD 06S	20	— —	800 3400	107	40	FA 06S	20	800 3400	107	42	
3 0.5	BN 132S	2 12	2920 470	9.8 10.2	74 51	0.87 0.43	6.7 3.3	6.8 2.0	2.3 1.7	1.9 1.6	213	44	FD 56	37	— —	450 3000	223	57	FA 06	37	450 3000	223	58	
4 0.7	BN 132M	2 12	2920 460	13.1 14.5	75 53	0.89 0.44	8.6 4.3	5.9 1.9	2.4 1.7	2.3 1.6	270	53	FD 56	37	— —	400 2800	280	66	FA 06	37	400 2800	280	67	

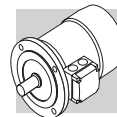


4/6P **1500/1000 min⁻¹ - S1** **50 Hz**

P _n kW		freno c.c.														freno c.a.								
		FD														FA								
		IM B5 Kg	J _m x 10 ⁻⁴ kgm ²	Ma Mn	Ms Mn	Is In	cos φ	η	M _n Nm	n min ⁻¹	Mod	Mb Nm	Z ₀ 1/h	NB	SB	IM B5 Kg	J _m x 10 ⁻⁴ kgm ²	Z ₀ 1/h	Mb Nm	Mod	IM B5 Kg	J _m x 10 ⁻⁴ kgm ²	Z ₀ 1/h	Mb Nm
0.22	0.13	BN 71B	4	1410	1.5	64	0.74	3.9	1.8	1.9	7.3	FD 03	3.5	2500	3500	10.2	10.0	FA 03	3.5	3500	10.2	3500	10.2	9.7
0.30	0.20	BN 80A	4	1410	2.0	61	0.82	3.5	1.3	1.5	8.2	FD 04	5.0	2500	3100	16.6	12.1	FA 04	5.0	3100	16.6	6000	16.6	12.0
0.40	0.26	BN 80B	4	1430	2.7	63	0.75	3.9	1.8	1.8	9.9	FD 04	10	1800	2300	22	13.8	FA 04	10	2300	22	2300	22	13.7
0.55	0.33	BN 90S	4	1420	3.7	70	0.78	4.5	2.0	1.9	12.2	FD 14	10	1500	2100	23	16.1	FA 14	10	2100	23	2100	23	16.3
0.75	0.45	BN 90L	4	1420	5.0	74	0.78	4.3	1.9	1.8	14	FD 05	13	1400	2000	32	20	FA 05	13	2000	32	2000	32	21
1.1	0.8	BN 100LA	4	1450	7.2	74	0.79	5.0	1.7	1.9	22	FD 15	26	1400	2000	86	28	FA 15	26	2000	86	2000	86	29
1.5	1.1	BN 100LB	4	1450	9.9	75	0.79	5.1	1.7	1.9	25	FD 15	26	1300	1800	99	31	FA 15	26	1800	99	1800	99	32
2.3	1.5	BN 112M	4	1450	15.2	75	0.78	5.2	1.8	1.9	32	FD 06S	40	—	1600	177	42	FA 06S	40	1600	177	1600	177	44
3.1	2	BN 132S	4	1460	20	83	0.83	5.9	2.1	2.0	44	FD 66	37	—	1200	223	57	FA 06	37	1200	223	1200	223	58
4.2	2.6	BN 132MA	4	1460	27	84	0.82	8.8	2.1	2.2	53	FD 06	50	—	900	280	66	FA 06	50	900	280	900	280	67



4/8P		1500/750 min ⁻¹ - S1														50 Hz					
		freno c.c.														freno c.a.					
		FD							FA												
P _n		n	M _n	η	cos φ	I _n	I _s	M _s	M _a	J _m	IM B5	Mod	Mb	Z ₀	J _m	IM B5	Mod	Mb	Z ₀	J _m	IM B5
kW		min ⁻¹	Nm	%		A	$\frac{I_s}{I_n}$	$\frac{M_s}{M_n}$	$\frac{M_a}{M_n}$	$\times 10^{-4}$ kgm ²			Nm	1/h	$\times 10^{-4}$ kgm ²			Nm	1/h	$\times 10^{-4}$ kgm ²	
0.37	BN 80A	4	2.5	63	0.82	1.03	3.3	1.4	1.4	15	8.2	FD 04	10	2300	16.6	12.1	FA 04	10	3500	16.6	12.0
0.18		8	2.5	44	0.60	0.98	2.2	1.5	1.6					4500	7000				7000		
0.55	BN 80B	4	3.8	65	0.86	1.42	3.8	1.7	1.6	20	9.9	FD 04	10	2200	22	13.8	FA 04	10	2900	22	13.7
0.30		8	4.3	49	0.65	1.36	2.3	1.7	1.8					4200	6500				6500		
0.65	BN 90S	4	4.5	73	0.85	1.51	4.0	1.9	1.9	28	13.6	FD 14	15	2300	30	17.8	FA 14	15	2800	30	17.7
0.35		8	4.8	49	0.57	1.81	2.5	2.1	2.2					3500	6000				6000		
0.9	BN 90L	4	6.3	73	0.87	2.05	3.8	1.8	1.8	30	15.1	FD 05	26	1700	34	21	FA 05	26	2100	34	22
0.5		8	7.1	57	0.62	2.04	2.4	2.1	2.0					2500	4200				4200		
1.30	BN 100LA	4	8.7	72	0.83	3.14	4.3	1.7	1.8	82	22	FD 15	40	1300	86	28	FA 15	40	1700	86	29
0.70		8	9.6	58	0.64	2.72	2.8	1.8	1.8					2000	3400				3400		
1.8	BN 100LB	4	12.1	69	0.87	4.3	4.2	1.6	1.7	95	25	FD 15	40	1200	99	31	FA 15	40	1700	99	32
0.9		8	12.3	62	0.63	3.3	3.2	1.7	1.8					1600	2600				2600		
2.2	BN 112M	4	14.6	77	0.85	4.9	5.3	1.8	1.8	168	32	FD 06S	60	—	177	42	FA 06S	60	1200	177	43
1.2		8	16.1	70	0.63	3.9	3.3	1.9	1.8					—	2000				2000		
3.6	BN 132S	4	24	80	0.82	7.9	6.5	2.1	1.9	295	45	FD 56	75	—	305	58	FA 06	75	1000	305	59
1.8		8	24	72	0.55	6.6	4.6	1.9	2.0					—	1400				1400		
4.6	BN 132M	4	30	81	0.83	9.9	6.5	2.2	1.9	383	56	FD 06	100	—	393	69	FA 07	100	1000	393	74
2.3		8	31	73	0.54	8.4	4.4	2.3	2.0					—	1300				1300		

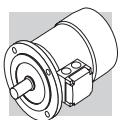


2P **3000 min⁻¹ - S1** **50 Hz**

P _n kW		n min ⁻¹	M _n Nm	IE1	η (100%) %	η (75%) %	η (50%) %	cosφ	I _n 400V A	I _s I _n	M _s M _n	M _a M _n	J _m x 10 ⁻⁴ kgm ²	IM B5 	freno c.c.						freno c.a.					
															FD			FA			FD			FA		
															Mod	M _b Nm	Z _o 1/h	NB	SB	J _m x 10 ⁻⁴ kgm ²	IM B5 	Mod	M _b Nm	Z _o 1/h	J _m x 10 ⁻⁴ kgm ²	IM B5
0.18	M 05A	2	2730	0.63	59.9	56.9	51.9	0.77	0.56	3.0	2.1	2.0	2.0	3.2	3.2	FD 02	1.75	3900	4800	2.6	4.9	FA 02	1.75	4800	2.6	4.7
0.25	M 05B	2	2740	0.87	66.0	64.8	64.8	0.76	0.72	3.3	2.3	2.3	2.3	3.6	3.6	FD 02	1.75	3900	4800	3.0	5.3	FA 02	1.75	4800	3.0	5.1
0.37	M 05C	2	2800	1.26	69.1	66.8	66.8	0.78	0.99	3.9	2.6	2.6	3.3	4.8	4.8	FD 02	3.5	3600	4500	3.9	6.5	FA 02	3.5	4500	3.9	6.3
0.55	M 15D	2	2820	1.86	76.0	75.8	74.8	0.76	1.37	5.0	2.9	2.8	4.1	5.8	5.8	FD 03	5	2900	4200	5.3	8.5	FA 03	5	4200	5.3	8.2
0.75	M 15A	2	2810	2.6	76.6	76.2	76.2	0.76	1.86	5.1	3.1	2.8	5.0	6.9	6.9	FD 03	5	1900	3300	6.1	9.6	FA 03	5	3300	6.1	9.3
1.1	M 25A	2	2800	3.8	76.4	76.2	75.0	0.81	2.57	4.8	2.8	2.4	9.0	8.8	8.8	FD 04	10	1500	3000	10.6	11.9	FA 04	10	3000	10.6	12.6
1.5	M 25B	2	2800	5.1	79.1	79.5	77.2	0.81	3.4	4.9	2.7	2.4	11.4	10.6	10.6	FD 04	15	1300	2600	13.0	9.9	FA 04	15	2600	13.0	14.4
2.2	M 35A	2	2880	7.3	82.7	82.1	81.0	0.80	4.8	6.3	2.9	2.7	24	15.5	15.5	FD 15	26	1100	2400	28	22	FA 15	26	2400	28	23
3	M 35LA	2	2860	10.0	81.5	81.3	77.4	0.79	6.7	5.6	2.6	2.2	31	18.7	18.7	FD 15	26	700	1600	35	25	FA 15	26	1600	35	26
4	M 35LB	2	2870	13.3	83.1	83.0	77.8	0.80	8.7	5.8	2.7	2.5	39	22	22	FD 15	40	450	900	43	28	FA 15	40	900	43	29
5.5	M 45A	2	2890	18.2	84.7	84.5	81.2	0.84	11.2	5.9	2.6	2.2	101	33	33	FD 06	50	—	600	112	46	FA 06	50	600	112	47
7.5	M 45B	2	2900	25	86.5	86.3	84.4	0.85	14.7	6.4	2.6	2.2	145	40	40	FD 06	50	—	550	154	53	FA 06	50	550	154	54
9.2	M 45LA	2	2930	30	87.0	86.5	83.6	0.86	17.7	6.7	2.8	2.3	178	51	51	FD 56	75	—	430	189	64	FA 06	75	430	189	65
11	M 45LC	2	2920	36	87.6	87.0	86.0	0.88	20.6	6.9	2.9	2.5	210	60	60											
15	M 55B	2	2930	49	89.6	89.4	88.0	0.86	28.1	7.1	2.6	2.3	340	70	70											
18.5	M 55C	2	2930	60	90.4	90.1	89.0	0.86	34	7.6	2.7	2.3	420	83	83											
22	M 55LA	2	2930	72	89.9	89.7	89.5	0.88	40	7.8	2.6	2.4	490	95	95											

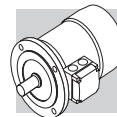
○ = n.a. ● = IE1

BN-M







4P		1500 min ⁻¹ - S1														50 Hz														
		freno c.c.														freno c.a.														
		P _n kW	M _n Nm	n min ⁻¹	IE1	η (100%) %	η (75%) %	η (50%) %	cosφ	In 400V A	Is In A	Ms Mn	Mia Mn	J _m x 10 ⁻⁴ kgm ²	IM B5 kg	Mod	Mb Nm	Z _c 1/h	NB	SB	J _m x 10 ⁻⁴ kgm ²	IM B5 kg	MMod	Mb Nm	Z _c 1/h	J _m x 10 ⁻⁴ kgm ²	IM B5 kg			
FD 02	FD 02																											FD 02	FD 03	FD 53
0.09	M 0B	4	1350	0.64	51.7	47.6	42.9	0.60	0.42	2.6	2.5	2.4	1.5	2.9		1.75	10000			2.6	4.9		1.75	13000	2.6	4.7				
0.12	M 05A	4	1350	0.85	59.8	56.2	47.0	0.62	0.47	2.6	1.9	1.8	2.0	3.2		3.5	10000			3.0	5.3		3.5	13000	3.0	5.1				
0.18	M 05B	4	1320	1.30	54.8	52.9	52.5	0.67	0.71	2.6	2.2	2.0	2.3	3.6		3.5	10000			3.9	6.5		3.5	10000	3.9	6.3				
0.25	M 05C	4	1340	1.78	65.3	65.0	57.9	0.69	0.80	2.7	2.1	1.9	3.3	4.8		3.5	7800			3.9	6.5		3.5	10000	3.9	6.3				
0.37	M 15D	4	1370	2.6	66.8	66.7	63.0	0.76	1.05	3.7	2.0	1.9	6.9	5.5		5	6000			8.0	8.2		5	9400	8.0	7.9				
0.55	M 1LA	4	1380	3.8	69.0	68.9	68.8	0.74	1.55	4.1	2.3	2.3	9.1	6.9		7.5	4300			10.2	9.6		7.5	8700	10.2	9.3				
0.75	M 2SA	4	1400	5.1	75.0	74.5	69.3	0.78	1.85	4.9	2.7	2.5	20	9.2		15	4100			22	13.1		15	7800	22	13.0				
1.1	M 2SB	4	1400	7.5	76.4	76.2	70.4	0.78	2.66	5.1	2.8	2.5	25	10.6		15	2600			27	14.5		15	5300	27	14.4				
1.5	M 3SA	4	1410	10.2	79.6	80.5	79.3	0.77	3.5	4.6	2.1	2.1	34	15.5		26	2800			38	22		26	4900	38	23				
2.2	M 3LA	4	1410	14.9	81.1	81.4	79.9	0.75	5.2	4.5	2.2	2.0	40	17		40	2600			44	24		40	4700	44	24				
3	M 3LB	4	1410	20	82.6	83.8	83.7	0.77	6.8	5.0	2.3	2.2	54	21		40	2400			58	27		40	4400	58	28				
4	M 3LC	4	1400	27	82.7	83.1	80.5	0.78	9.0	4.7	2.3	2.2	61	23		55	—			65	29		40	1300	65	30				
5.5	M 4SA	4	1440	36	84.7	84.8	82.5	0.81	11.6	5.5	2.3	2.2	213	42		75	—			223	55		75	1050	223	56				
7.5	M 4LA	4	1440	50	86.0	86.3	85.3	0.81	15.5	5.7	2.5	2.4	270	51		100	—			280	64		100	950	280	65				
9.2	M 4LB	4	1440	61	88.4	88.6	87.5	0.81	18.8	5.9	2.7	2.5	319	57		150	—			342	73		150	900	342	75				
11	M 4LC	4	1440	73	87.6	87.8	86.0	0.81	22.4	6.0	2.7	2.5	360	65		150	—			382	81		150	850	382	83				
15	M 5SB	4	1460	98	88.7	88.5	88.4	0.81	30.1	6.0	2.3	2.1	650	85		200	—			725	115		200	750	710	114				
18.5	M 5LA	4	1460	121	89.3	89.5	89.2	0.81	37	6.2	2.6	2.5	790	101		250	—			865	131		250	700	850	130				

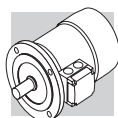
○ = n.a. ● = IE1



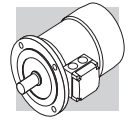
6P **1000 min⁻¹ - S1** **50 Hz**

P _n kW		n min ⁻¹	M _n Nm	IE1	η (100%) %	η (75%) %	η (50%) %	cosφ	I _n 400V A	I _s I _n	M _s M _n	M _a M _n	J _m x 10 ⁻⁴ kgm ²	IM B5 	freno c.c.						freno c.a.					
															FD			FA			FD			FA		
															Mod	Mb Nm	Z ₀ 1/h	NB	SB	J _m x 10 ⁻⁴ kgm ²	IM B5 	Mod	Mb Nm	Z ₀ 1/h	IM B5 	Mod
0.09	M 05A	6	0.98	○	41.0	41.0	32.9	0.53	0.60	2.1	2.1	1.8	3.4	4.3	FD 02	3.5	9000	14000	4.0	6.0	FA 02	3.5	14000	4.0	5.8	
0.12	M 05B	6	1.32	○	45.0	44.0	41.8	0.60	0.64	2.1	1.9	1.7	3.7	4.6	FD 02	3.5	9000	14000	4.3	6.3	FA 02	3.5	14000	4.3	6.1	
0.18	M 15C	6	1.91	○	55.0	55.5	51.0	0.69	0.68	2.6	1.9	1.7	8.4	5.1	FD 03	5	8100	13500	9.5	7.8	FA 03	5	13500	9.5	7.5	
0.25	M 15D	6	2.7	○	62.0	58.5	51.4	0.71	0.82	2.6	1.9	1.7	10.9	6.3	FD 03	5	7800	13000	12	9.0	FA 03	5	13000	12	8.7	
0.37	M 1LA	6	3.9	○	66.0	60.0	53.3	0.69	1.17	3.0	2.4	2.0	12.9	7.3	FD 53	7.5	5100	9500	14	10.0	FA 03	7.5	9500	14	9.7	
0.55	M 25A	6	5.7	○	70.0	69.8	64.3	0.68	1.67	3.9	2.6	2.2	25	10.6	FD 04	15	4800	7200	27	14.5	FA 04	15	7200	27	14.4	
0.75	M 25B	6	7.8	●	70.0	70.0	64.4	0.65	2.38	3.8	2.5	2.2	28	11.5	FD 04	15	3400	6400	30	15.4	FA 04	15	6400	30	15.3	
1.1	M 35A	6	11.4	●	75.0	74.0	72.0	0.72	2.9	4.3	2.0	1.8	33	17	FD 15	26	2700	5000	37	23	FA 15	26	5000	37	24	
1.5	M 3LA	6	15.2	●	75.2	74.2	70.3	0.72	4.0	4.1	2.1	2.0	82	21	FD 15	40	1900	4100	86	27	FA 15	40	4100	86	28	
1.85	M 3LB	6	19.0	●	76.6	72.8	62.6	0.73	4.8	4.6	2.1	2.0	95	23	FD 15	40	1700	3600	99	29	FA 15	40	3600	99	30	
2.2	M 3LC	6	23	●	77.7	76.8	72.4	0.71	5.8	4.7	2.3	2.1	95	23	FD 55	55	—	1900	99	29	FA 15	40	1900	99	30	
3	M 45A	6	30	●	79.7	77.0	75.1	0.76	7.1	5.1	1.9	1.8	216	34	FD 56	75	—	1400	226	47	FA 06	75	1400	226	48	
4	M 4LA	6	40	●	81.4	81.5	79.5	0.77	9.2	5.5	2.0	1.8	295	43	FD 06	100	—	1200	305	56	FA 07	100	1200	305	57	
5.5	M 4LB	6	56	●	83.1	80.9	79.1	0.78	12.2	6.1	2.1	1.9	383	54	FD 07	150	—	1050	406	70	FA 07	150	1050	406	72	
7.5	M 55A	6	75	●	85.0	85.0	84.8	0.81	15.7	5.9	2.2	2.0	740	69	FD 08	170	—	900	815	98	FA 08	170	900	800	98	
11	M 55B	6	109	●	86.4	86.5	85.9	0.81	22.7	6.6	2.5	2.3	970	89	FD 08	200	—	800	1045	119	FA 08	200	800	1030	118	

○ = n.a. ● = IE1

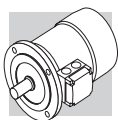


2/4P		3000/1500 min ⁻¹ - S1														50 Hz			
		freno c.c.														freno c.a.			
		P _n kW	n min ⁻¹	M _n Nm	η %	cos φ	I _n 400V A	I _s I _n	M _s M _n	M _a M _n	J _m x 10 ⁻⁴ kgm ²	IM B5 Kg	Mod	Mb Nm	FD		FA		
Z ₀ 1/h	NB														SB	IM B5 Kg	Mod	Mb Nm	Z ₀ 1/h
0.20	2	0.71	55	0.82	0.64	3.5	2.1	1.9	2.9	4.1	FD 02	3.5	2200	2600	FA 02	3.5	2600	3.5	5.6
0.15	4	1.06	49	0.67	0.66	2.6	1.8	1.7					4000	5100			5100		
0.28	2	0.99	56	0.82	0.88	2.9	1.9	1.7	4.7	4.0	FD 03	3.5	2100	2400	FA 03	3.5	2400	5.8	6.4
0.20	4	1.39	59	0.68	1.02	3.1	1.8	1.7					3800	4800			4800		
0.37	2	1.29	56	0.82	1.16	3.5	1.8	1.8	5.8	4.7	FD 03	5	1400	2100	FA 03	5	2100	6.9	7.1
0.25	4	1.39	60	0.73	0.82	3.3	2.0	1.9					2900	4200			4200		
0.45	2	1.55	63	0.85	1.21	3.8	1.8	1.8	6.9	5.5	FD 03	5	1400	2100	FA 03	5	2100	8.0	7.9
0.30	4	1.40	63	0.74	0.93	3.8	2.1	1.9					2800	4200			4200		
0.55	2	1.9	73	0.79	1.38	4.2	2.0	1.8	9.1	6.9	FD 03	5	1600	2200	FA 03	5	2200	10.2	9.3
0.37	4	2.5	68	0.72	1.09	3.9	2.2	2.0					3300	4600			4600		
0.75	2	2.6	65	0.85	1.96	3.8	1.9	1.8	20	9.2	FD 04	10	1400	1600	FA 04	10	1600	22	13.0
0.55	4	3.8	68	0.81	1.44	3.9	1.7	1.7					2700	3600			3600		
1.1	2	3.9	65	0.86	2.84	3.9	2.0	1.9	25	10.7	FD 04	10	1200	1500	FA 04	10	1500	27	14.5
0.75	4	5.1	75	0.81	1.78	4.5	2.1	2.0					2300	3100			3100		
1.5	2	5.1	74	0.83	3.5	4.7	2.1	2.0	34	15.5	FD 15	26	700	1000	FA 15	26	1000	38	23
1.1	4	7.4	77	0.78	2.6	4.3	2.1	2.0					1600	2600			2600		
2.2	2	7.5	72	0.85	5.2	4.5	2.0	1.9	40	17	FD 15	26	600	900	FA 15	26	900	44	24
1.5	4	10.2	73	0.79	3.8	4.7	2.0	2.0					1300	2300			2300		
3.5	2	11.7	80	0.84	7.5	5.4	2.2	2.1	61	23	FD 15	40	500	900	FA 15	40	900	65	30
2.5	4	16.8	82	0.80	5.5	5.2	2.2	2.2					1000	2100			2100		
4.8	2	15.8	81	0.88	9.7	6.0	2.0	1.9	213	42	FD 06	50	—	400	FA 06	50	400	233	56
3.8	4	25.4	81	0.84	8.1	5.2	2.1	2.1					—	950			950		
5.5	2	18.2	80	0.87	11.4	5.9	2.4	2.0	213	42	FD 56	75	—	350	FA 06	75	350	223	56
4.4	4	29	82	0.84	9.2	5.3	2.2	2.0					—	900			900		
7.5	2	25	82	0.87	15.2	6.5	2.4	2.0	270	51	FD 06	100	—	350	FA 07	100	350	280	65
6	4	40	84	0.85	12.1	5.8	2.3	2.1					—	950			950		
9.2	2	30	83	0.86	18.6	6.0	2.6	2.2	319	57	FD 07	150	—	300	FA 07	150	300	342	75
7.3	4	48	85	0.85	14.6	5.5	2.3	2.1					—	800			800		



2/6P **3000/1000 min⁻¹ - S3 60/40%** **50 Hz**

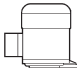


		freno c.c.													freno c.a.							
		FD													FA							
		P _n kW		n min ⁻¹	M _n Nm	η %	cosφ	I _n 400V A	$\frac{I_s}{I_n}$	$\frac{M_s}{M_n}$	$\frac{M_a}{M_n}$	J _m x 10 ⁻⁴ kgm ²	IM B5 	Mod	Mb Nm	Z ₀ 1/h	J _m x 10 ⁻⁴ kgm ²	IM B5 	Mod	Mb Nm	Z ₀ 1/h	J _m x 10 ⁻⁴ kgm ²
0.25	M 1SA	2	2850	0.84	60	0.82	0.73	4.3	1.9	1.8	6.9	5.5	FD 03	1.75	1700	8.0	8.2	FA 03	1.75	1700	8.0	7.9
0.08		6	910	0.84	43	0.70	0.38	2.1	1.4	1.5	10000	13000								13000		
0.37	M 1LA	2	2880	1.23	62	0.80	1.08	4.4	1.9	1.8	9.1	6.9	FD 03	3.5	1300	10.2	9.6	FA 03	3.5	1300	10.2	9.3
0.12		6	900	1.27	44	0.73	0.54	2.4	1.4	1.5	9000	11000								11000		
0.55	M 2SA	2	2800	1.88	63	0.86	1.47	4.5	1.9	1.7	20	9.2	FD 04	5	1500	22	13.1	FA 04	5	1800	22	13.0
0.18		6	930	1.85	52	0.65	0.77	3.3	2.0	1.9	4100	6300								6300		
0.75	M 2SB	2	2800	2.6	66	0.87	1.89	4.3	1.8	1.6	25	10.6	FD 04	5	1700	27	14.5	FA 04	5	1900	27	14.4
0.25		6	930	2.6	54	0.67	1.00	3.2	1.7	1.8	3800	6000								6000		
1.1	M 3SA	2	2870	3.7	71	0.82	2.73	4.9	1.8	1.9	34	15.5	FD 15	13	1000	38	22	FA 15	13	1300	38	23
0.37		6	930	3.8	63	0.70	1.21	3.1	1.5	1.8	3500	5000								5000		
1.5	M 3LA	2	2880	5.0	73	0.84	3.53	5.1	1.9	2.0	40	17	FD 15	13	1000	44	24	FA 15	13	1200	44	24
0.55		6	940	5.6	64	0.67	1.85	3.5	1.7	1.8	2900	4000								4000		
2.2	M 3LB	2	2900	7.2	77	0.85	4.9	5.9	2.0	2.0	61	23	FD 15	26	700	65	29	FA 15	26	900	65	30
0.75		6	950	7.5	67	0.64	2.5	3.3	1.9	1.8	2100	3000								3000		
3	M 4SA	2	2910	9.9	74	0.88	6.6	5.6	2.0	2.1	170	36	FD 56	37	600	182	48	FA 06	37	600	182	50
1.1		6	960	10.9	73	0.68	3.2	4.5	2.2	2.0	2200	2200								2200		
4.5	M 4SB	2	2910	14.8	78	0.84	9.9	5.8	1.9	1.8	213	42	FD 56	37	500	223	55	FA 06	37	500	223	56
1.5		6	960	14.9	74	0.67	4.4	4.2	1.9	2.0	2100	2100								2100		
5.5	M 4LA	2	2920	18.0	78	0.87	11.7	6.2	2.1	1.9	270	51	FD 06	50	400	280	64	FA 06	50	400	280	65
2.2		6	960	22	77	0.71	5.8	4.3	2.1	2.0	1900	1900								1900		



2/8P		3000/750 min ⁻¹ - S3 60/40%														50 Hz							
		freno c.c.														freno c.a.							
		P _n kW	IM B5 Kg	n min ⁻¹	M _n Nm	η %	cos φ	I _n 400V A	I _s I _n	M _s M _n	M _a M _n	J _m x 10 ⁻⁴ kgm ²	IM B5 Kg	Mod	Mb Nm	Z _o 1/h	SB	J _m x 10 ⁻⁴ kgm ²	IM B5 Kg	Mod	Mb Nm	Z _o 1/h	J _m x 10 ⁻⁴ kgm ²
FD 03	FD 04																						
0.37	M 1LA	2	2800	1.26	63	0.86	0.99	3.9	1.8	1.9	12.9	7.3	FD 03	3.5	1200	1300	14	10.0	FA 03	3.5	1300	14	9.7
0.09		8	670	1.28	34	0.75	0.51	1.8	1.4	1.5					9500	13000							
0.55	M 2SA	2	2830	1.86	66	0.86	1.40	4.4	2.1	2.0	20	9.2	FD 04	5	1500	1800	22	13.1	FA 04	5	1800	22	13.0
0.13		8	690	1.80	41	0.64	0.72	2.3	1.6	1.7					5600	8000							
0.75	M 2SB	2	2800	2.6	68	0.88	1.81	4.6	2.1	2.0	25	10.6	FD 04	10	1700	1900	27	14.5	FA 04	10	1900	27	14.4
0.18		8	690	2.5	43	0.66	0.92	2.3	1.6	1.7					4800	7300							
1.1	M 3SA	2	2870	3.7	69	0.84	2.74	4.6	1.8	1.7	34	15.5	FD 15	13	1000	1300	38	22	FA 15	13	1300	38	23
0.28		8	690	3.9	44	0.56	1.64	2.3	1.4	1.7					3400	5000							
1.5	M 3LA	2	2880	5.0	69	0.85	3.69	4.7	1.9	1.8	40	17	FD 15	13	1000	1200	44	24	FA 15	13	1200	44	24
0.37		8	690	5.1	46	0.63	1.84	2.1	1.6	1.6					3300	5000							
2.4	M 3LB	2	2900	7.9	75	0.82	5.6	5.4	2.1	2.0	61	23	FD 15	26	550	700	65	29	FA 15	26	700	65	30
0.55		8	700	7.5	54	0.58	2.5	2.6	1.8	1.8					2000	3500							
3	M 4SA	2	2920	9.8	72	0.85	7.1	5.6	2.0	1.8	162	36	FD 56	37	—	600	182	48	FA 06	37	600	182	50
0.75		8	710	10.1	61	0.64	2.8	3.0	1.7	1.8					—	3400							
4	M 4SB	2	2870	13.3	73	0.84	9.4	5.6	2.3	2.4	213	42	FD 56	37	—	500	223	55	FA 06	37	500	223	56
1		8	690	13.8	66	0.62	3.5	2.9	1.9	1.8					—	3500							
5.5	M 4LA	2	2870	18.3	75	0.84	12.6	6.1	2.4	2.5	270	51	FD 06	50	—	400	280	64	FA 06	50	400	280	65
1.5		8	690	21	68	0.63	5.1	2.9	1.9	1.9					—	2400							



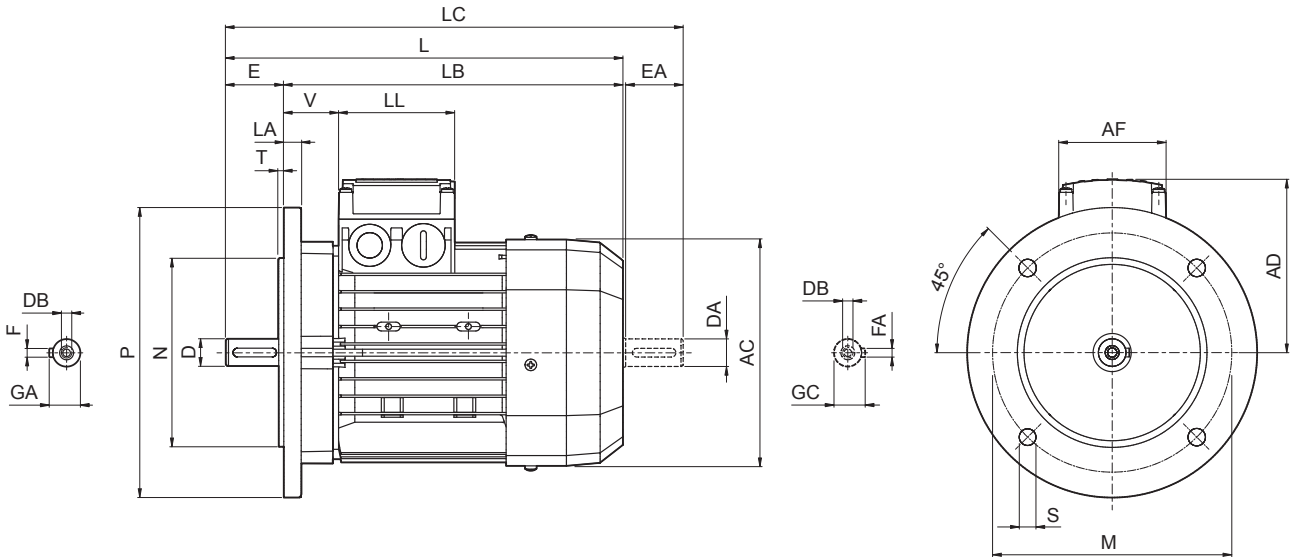
2/12P **3000/500 min⁻¹ - S3 60/40%** **50 Hz**

P _n kW			n min ⁻¹	M _n Nm	η %	cos φ	I _n 400V A	I _s I _n	M _s M _n	M _a M _n	J _m x 10 ⁻⁴ kgm ²	IM B5  Kg	freno c.c.						freno c.a.						
													FD			FA			FD			FA			
													Mod	Mb Nm	Z _o 1/h	NB	SB	Mod	Mb Nm	Z _o 1/h	IM B5  Kg	J _m x 10 ⁻⁴ kgm ²	Mod	Mb Nm	Z _o 1/h
0.55	0.09	M 2SA	2 12	2820 430	1.86 2.0	64 30	0.89 0.63	1.39 0.69	4.2 1.8	1.6 1.9	1.7 1.8	25	10.6	5	1000 8000	1300 12000	5	1300 12000	27	14.5	5	1300 12000	27	14.4	
0.75	0.12	M 3SA	2 12	2900 460	2.5 2.5	65 33	0.81 0.43	2.06 1.22	5.2 1.9	1.9 1.3	2.1 1.6	34	15.5	13	700 5000	900 7000	13	900 7000	38	22	13	900 7000	38	23	
1.1	0.18	M 3LA	2 12	2850 430	3.7 4.0	65 26	0.85 0.54	2.87 1.85	4.5 1.5	1.6 1.3	1.8 1.5	40	17	13	700 4000	900 6000	13	900 6000	44	24	13	900 6000	44	24	
1.5	0.25	M 3LB	2 12	2900 440	4.9 5.4	67 36	0.86 0.46	3.76 2.18	5.6 1.8	1.9 1.7	1.9 1.8	54	21	13	700 3800	900 5000	13	900 5000	58	27	13	900 5000	58	28	
2	0.3	M 3LC	2 12	2850 450	6.7 6.4	70 38	0.84 0.47	4.9 2.4	4.9 1.7	1.8 1.6	1.7 1.7	61	23	18	— —	700 3500	700 3500	18	700 3500	65	29	18	700 3500	65	30
3	0.5	M 4SA	2 12	2920 470	9.8 10.2	74 51	0.87 0.43	6.7 3.3	6.8 2.0	2.3 1.7	1.9 1.6	213	42	37	450 3000	450 3000	37	450 3000	223	55	37	450 3000	223	56	
4	0.7	M 4LA	2 12	2920 460	13.1 14.5	75 53	0.89 0.44	8.6 4.3	5.9 1.9	2.4 1.7	2.3 1.6	270	51	37	400 2800	400 2800	37	400 2800	280	64	37	400 2800	280	65	



M21 DIMENSIONES MOTORES BN-M

BN - IM B5



BN-M

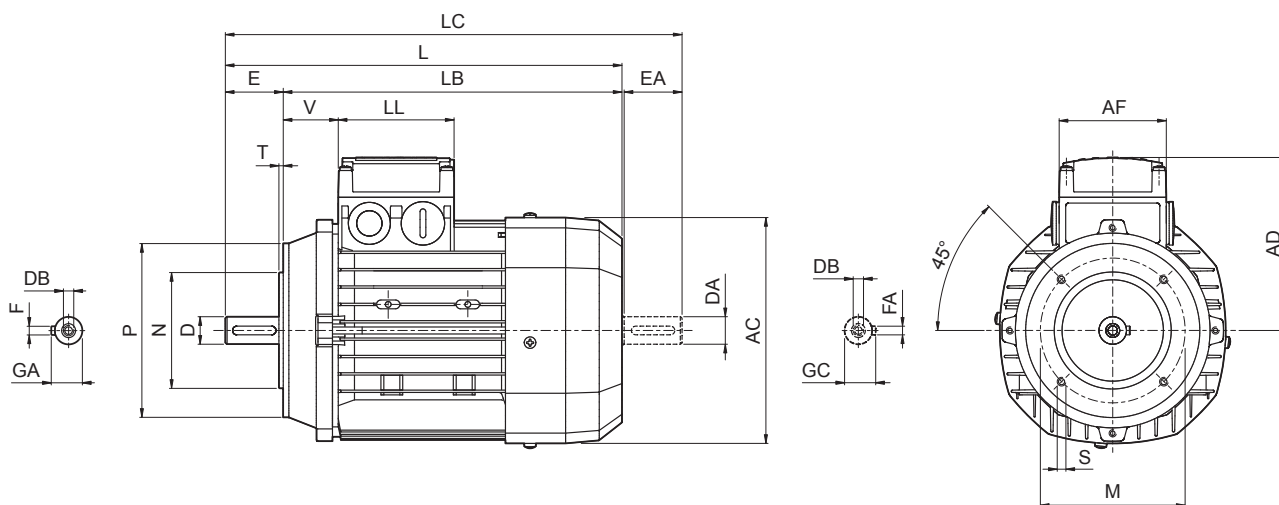
	Eje					Brida					Motor								
	D DA	E EA	DB	GA GC	F FA	M	N	P	S	T	LA	AC	L	LB	LC	AD	AF	LL	V
BN 56	9	20	M3	10.2	3	100	80	120	7	3	8	110	185	165	207	91	74	80	34
BN 63	11	23	M4	12.5	4	115	95	140	9.5		10	121	207	184	232	95			26
BN 71	14	30	M5	16	5	130	110	160			11.5	11.5	138	249	219	281			108
BN 80	19	40	M6	21.5	6	165	130	200	11.5	3.5	14	156	274	234	315	119	98	98	38
BN 90	24	50	M8	27	8						176	326	276	378	133	44			
BN 100	28	60	M10	31	8	215	180	250	14	4	15	195	367	307	429	142	118	118	50
BN 112											20	219	385	325	448	157			52
BN 132	38	80	M12	41	10	265	230	300	18.5	5	15	258	493	413	576	193	187	187	58
BN 160 MR	42 38 ⁽¹⁾	110 80 ⁽¹⁾	M16 M12 ⁽¹⁾	45 41 ⁽¹⁾	12 10 ⁽¹⁾	300	250	350			18	310	562	452	645	245			218
BN 160 M									18	310	596	486	680	51					
BN 160 L	48 38 ⁽¹⁾	110 110 ⁽¹⁾	M16 M16 ⁽¹⁾	51.5 41 ⁽¹⁾	14 10 ⁽¹⁾	300	250	350	18.5	5	18	310	640	530	724	187	187	52	
BN 180 M											18	348	708	598	823	261	52		
BN 180 L	55 42 ⁽¹⁾	110 110 ⁽¹⁾	M20 M16 ⁽¹⁾	59 45 ⁽¹⁾	16 12 ⁽¹⁾	350	300	400	18.5	5	18	348	722	612	837	261	187	187	66
BN 200 L											18	348	722	612	837	261	66		

N.B.:

1) Estas dimensiones están referidas a la segunda extremidad del eje.



BN - IM B14

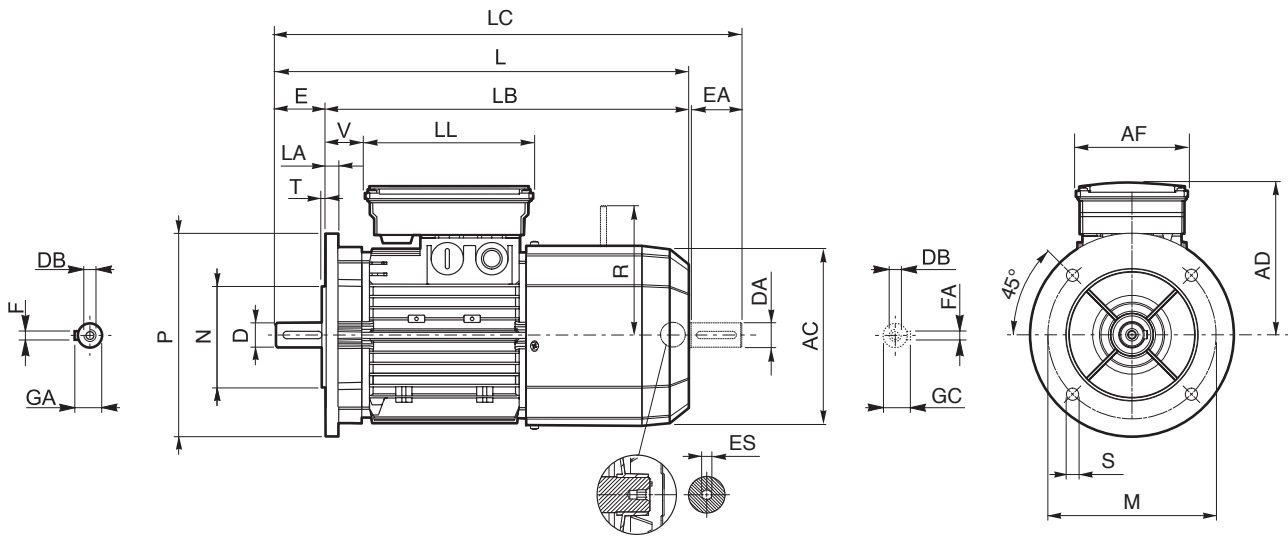


BN-M

	Eje					Brida					Motor								
	D DA	E EA	DB	GA GC	F FA	M	N	P	S	T	AC	L	LB	LC	AD	AF	LL	V	
BN 56	9	20	M3	10.2	3	65	50	80	M5	2.5	110	185	165	207	91	74	80	34	
BN 63	11	23	M4	12.5	4	75	60	90			121	207	184	232	95			26	
BN 71	14	30	M5	16	5	85	70	105	M6		138	249	219	281	108			37	
BN 80	19	40	M6	21.5	6	100	80	120		156	274	234	315	119	38				
BN 90	24	50	M8	27	8	115	95	140	M8	3	176	326	276	378	133	98	98	44	
BN 100	28	60	M10	31		130	110	160			195	367	307	429	142			50	
BN 112						219	385	325	448		157	52							
BN 132	38	80	M12	41	10	165	130	200	M10	4	258	493	413	576	193	118	118	58	



BN_FD ; IM B5



BN-M

	Eje					Brida					Motor										
	D DA	E EA	DB	GA GC	F FA	M	N	P	S	T	LA	AC	L	LB	LC	AD	AF	LL	V	R	ES
BN 63	11	23	M4	12.5	4	115	95	140	9.5	3	10	121	272	249	297	122	98	133	14	96	5
BN 71	14	30	M5	16	5	130	110	160	9.5	3.5		138	310	280	342	135			25	103	
BN 80	19	40	M6	21.5	6	165	130	200	11.5			156	346	306	388	146			41	129	
BN 90 S	24	50	M8	27	8					215	180	250	14	4	176	409	359	461	149	110	165
BN 90 L						146	62														
BN 100	28	60	M10	31	10	265	230	300	14	4	14	195	458	398	521	158	140	188	62	199	6
BN 112											15	219	484	424	547	173			73		
BN 132	38	80	M12	41	10	300	250	350	18.5	5	20	603	523	686	210	140	188	46	204 ⁽²⁾		
BN 160 MR	42	110	M16	45	12						310	250	350	18.5	5			258	672	562	755
BN 160 M	38 ⁽¹⁾					736	626	820	245	51						266					
BN 160 L	42					80 ⁽¹⁾	M12 ⁽¹⁾	41 ⁽¹⁾	10 ⁽¹⁾	780						670	864	187	187	52	305
BN 180 M	48	110	M16	51.5	14	350	300	400	18.5	5	18	348	768	768	993	261	187	187	64	305	
BN 180 L	42 ⁽¹⁾																		M16 ⁽¹⁾		45 ⁽¹⁾
BN 200 L	55	110 ⁽¹⁾	M20	59	16	350	300	400	18.5	5	18	348	878	768	993	261	187	187	64	305	

N.B.:

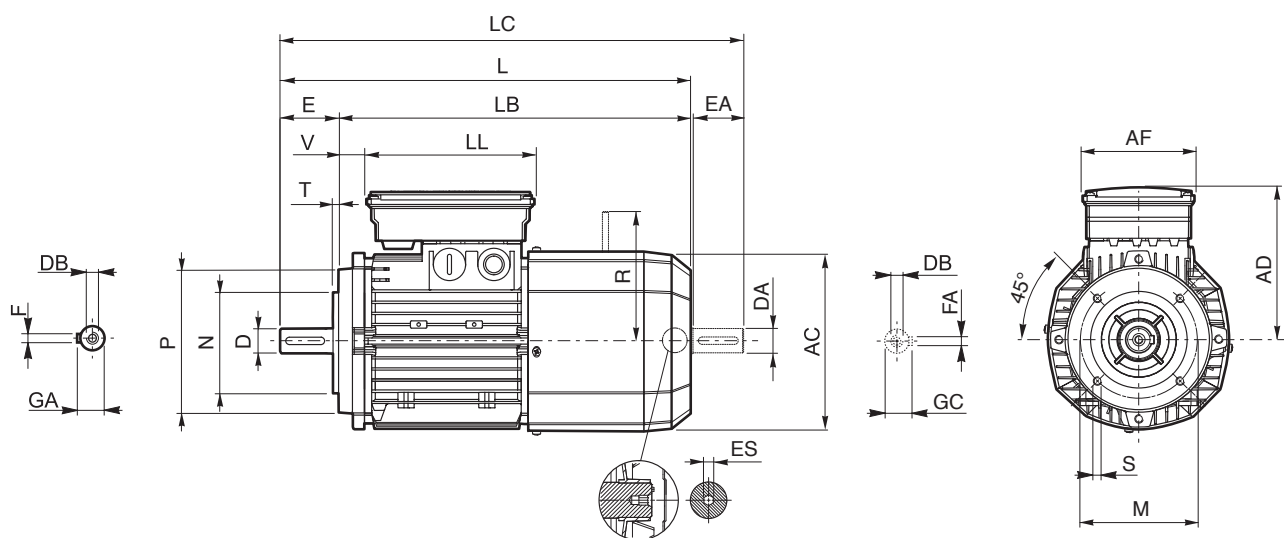
1) Estas dimensiones están referidas a la segunda extremidad del eje.

2) Para el freno FD07 la cota R = 226

El taladro hexagonal ES no está presente en la opción PS.



BN_FD ; IM B14



BN-M

	Eje					Brida					Motor									
	D DA	E EA	DB	GA GC	F FA	M	N	P	S	T	AC	L	LB	LC	AD	AF	LL	V	R	ES
BN 63	11	23	M4	12.5	4	75	60	90	M5	2.5	121	272	249	297	122	98	133	14	96	5
BN 71	14	30	M5	16	5	85	70	105	M6		138	310	280	342	135			25	103	
BN 80	19	40	M6	21.5	6	100	80	120			156	346	306	388	146			41	129	
BN 90 S	24	50	M8	27	8	115	95	140	M8	3	176	409	359	461	149	110	165	39	129	6
BN 90 L																			146	
BN 100	28	60	M10	31	8	130	110	160	M8	3.5	195	458	398	521	158	110	165	62	160	6
BN 112																			173	
BN 132	38	80	M12	41	10	165	130	200	M10	4	258	603	523	686	210	140	188	46	204 ⁽¹⁾	

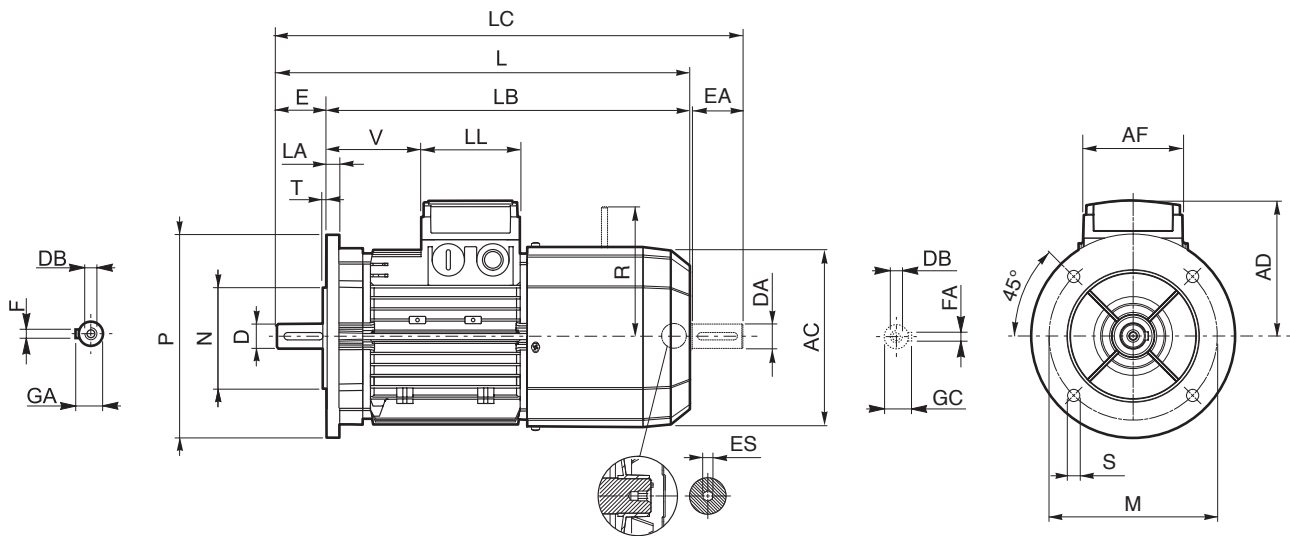
N.B.:

1) Para el freno FD07 la cota R = 226

El taladro hexagonal ES no está presente en la opción PS.



BN_FA - IM B5



BN-M

	Eje					Brida					Motor										
	D DA	E EA	DB	GA GC	F FA	M	N	P	S	T	LA	AC	L	LB	LC	AD	AF	LL	V	R	ES
BN 63	11	23	M4	12.5	4	115	95	140	9.5	3	10	121	272	249	297	95	74	80	26	116	5
BN 71	14	30	M5	16	5	130	110	160				138	310	280	342				108	68	
BN 80	19	40	M6	21.5	6	165	130	200	11.5	3.5	11.5	156	346	306	388	119	98	98	83	134	6
BN 90	24	50	M8	27	176							409	359	461	133	95			160		
BN 100	28	60	M10	31	8	215	180	250	14	4	14	195	458	398	521	142	98	98	119	198	6
BN 112											15	219	484	424	547	157			128		
BN 132	38	80	M12	41	10	265	230	300	14	5	15	20	603	523	686	210	140	188	46	200 ⁽²⁾	—
BN 160 MR	42 38 ⁽¹⁾	110 80 ⁽¹⁾	M16 M12 ⁽¹⁾	45 41 ⁽¹⁾	12 10 ⁽¹⁾	300	250	350				18.5	5	15	258	672	562	755	193	118	
BN 160 M									310	736	626				820	245	187	187	51	247	
BN 160 L									780	670	864										
BN 180 M	48 38 ⁽¹⁾			51.5 41 ⁽¹⁾	14 10 ⁽¹⁾																

N.B.:

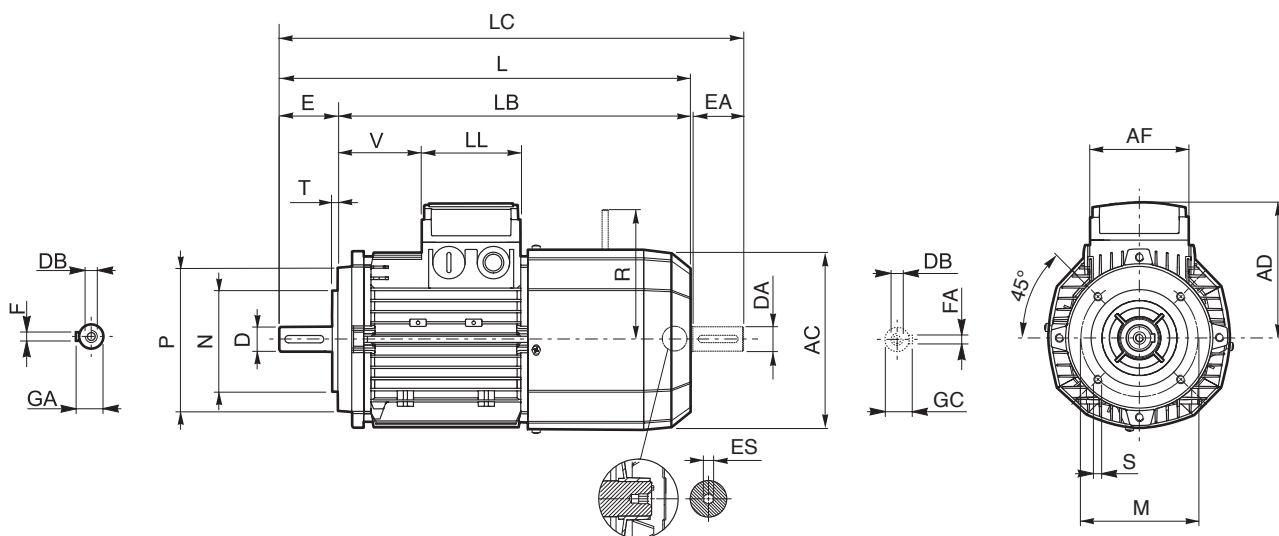
- 1) Estas dimensiones están referidas a la segunda extremidad del eje.
- 2) Para el freno FA07 la cota R = 217

Las dimensiones AD, AF, LL y V relativas a la caja de bornes de los motores BN...FA con alimentación separada (opción SA) son iguales a las de los motores BN...FD del mismo tamaño.

El taladro hexagonal ES no está presente en la opción PS.



BN_FA - IM B14



BN-M

	Eje					Brida					Motor									
	D DA	E EA	DB	GA GC	F FA	M	N	P	S	T	AC	L	LB	LC	AD	AF	LL	V	R	ES
BN 63	11	23	M4	12.5	4	75	60	90	M5	2.5	121	272	249	119	95	74	80	26	116	5
BN 71	14	30	M5	16	5	85	70	105	M6		138	310	280	342	108			68	124	
BN 80	19	40	M6	21.5	6	100	80	120		3	156	346	306	388	119			83	134	
BN 90	24	50	M8	27	8	115	95	140	M8		3.5	176	409	359	461	133	98	98	95	160
BN 100	28	60	M10	31		130	110	160		195		458	398	521	142	119			198	
BN 112					219	484	424	547	157	128	198									
BN 132	38	80	M12	41	10	165	130	200	M10	4	258	603	523	686	210	140	188	46	200 ⁽¹⁾	

N.B.:

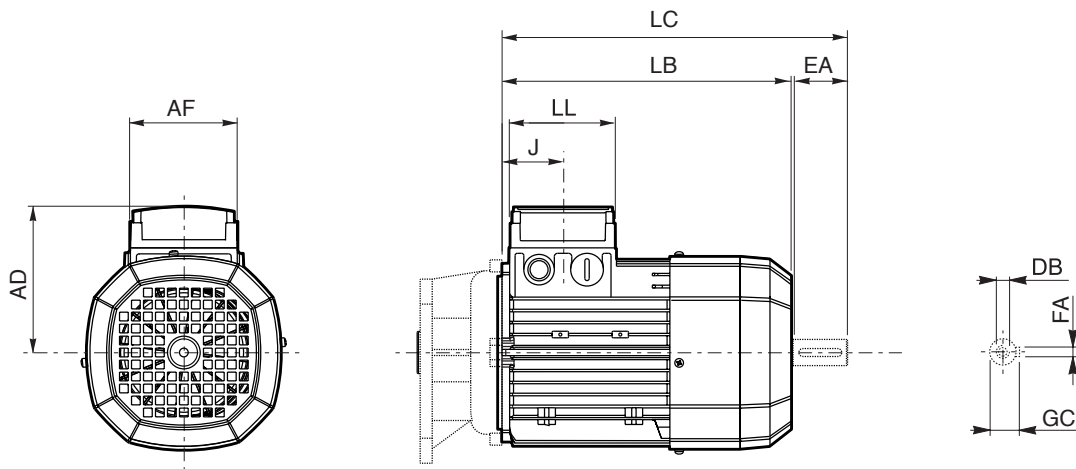
1) Para el freno FA07 la cota R = 217.

Las dimensiones AD, AF, LL y V relativas a la caja de bornes de los motores BN...FA con alimentación separada (opción SA) son iguales a las de los motores BN...FD del mismo tamaño.

El taladro hexagonal ES no está presente en la opción PS.



M

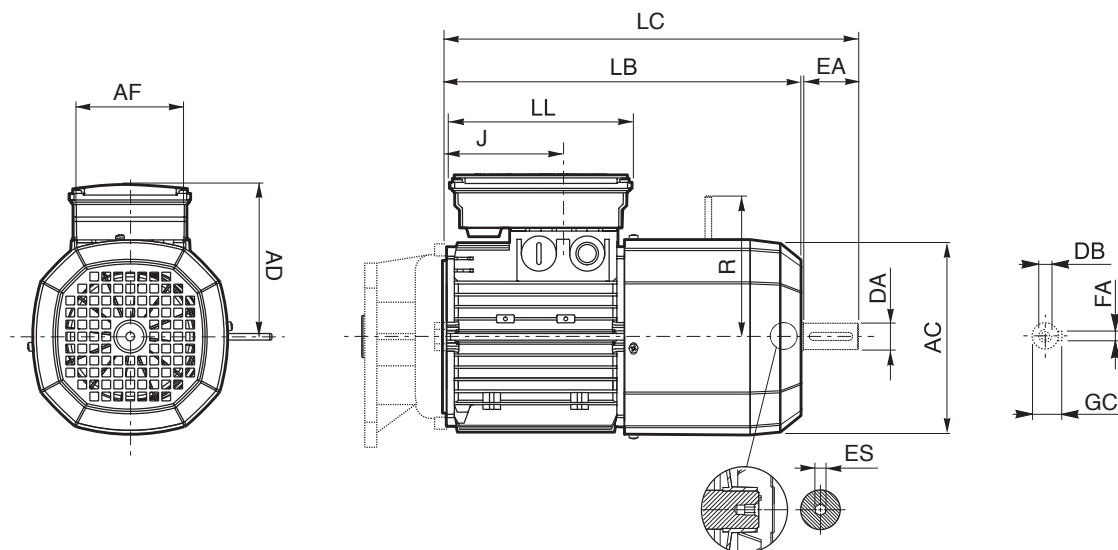


BN-M

	Segunda extremidad del eje					Motor						
	DA	EA	DB	FA	GC	AC	LB	LC	AF	LL	J	AD
M 0	9	20	M3	3	10.2	110	133	155	74	80	42	91
M 05	11	23	M4	4	12.5	121	165	191			48	95
M 1	14	30	M5	5	16	138	187	219			45	108
M 2 S	19	40	M6	6	21.5	156	202	245			44	119
M 3 S	28	60	M10	8	31	195	230	293	98	98	53.5	142
M 3 L							262	325				
M 4	38	80	M12	10	41	258	361	444	118	118	64.5	193
M 4 LC							396	479				
M 5 S						310	418	502	187	187	77	245
M 5 L							462	546				



M_FD



BN-M

	Segunda extremidad del eje					Motor								
	DA	EA	DB	FA	GC	AC	LB	LC	AF	LL	J	AD	R	ES
M 05	11	23	M4	4	12.5	121	231	256	98	133	48	122	96	5
M 1	14	30	M5	5	16	138	248	280			73	135	103	
M 2 S	19	40	M6	6	21.5	156	272	314			88	146	129	
M 3 S	28	60	M10	8	31	195	326	389	110	165	124.5	158	160	6
M 3 L							353	416						
M 4	38	80	M12	10	41	258	470	553	140	188	185.5	210	204 (1)	
M 4 LC							495	578			64.5		226	
M 5 S						310	558	642	187	187	77	245	266	
M 5 L							602	686						

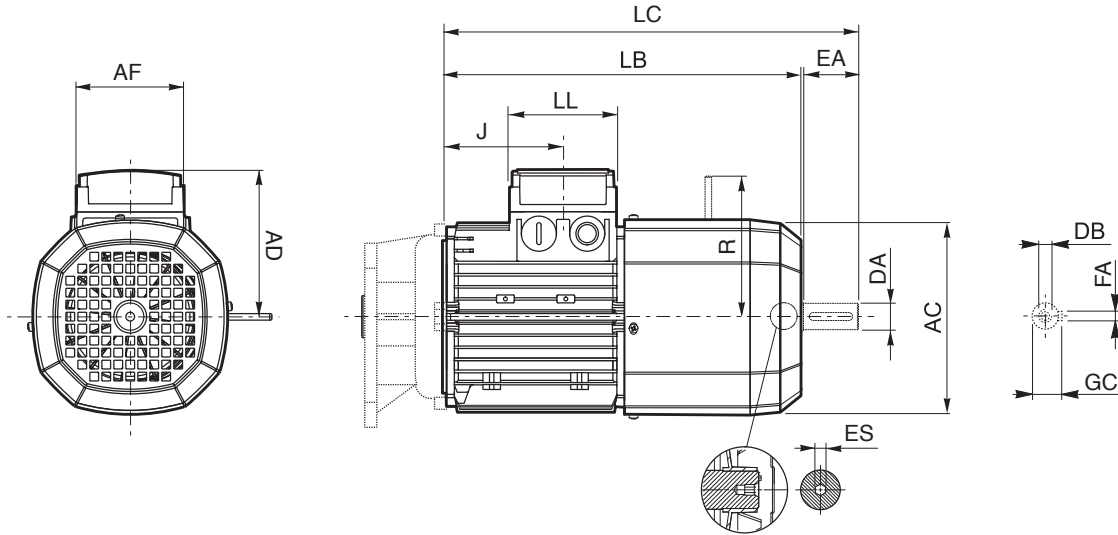
N.B.:

1) Para el freno FD07 la cota R = 226

El taladro hexagonal ES no está presente en la opción PS.



M_FA



BN-M

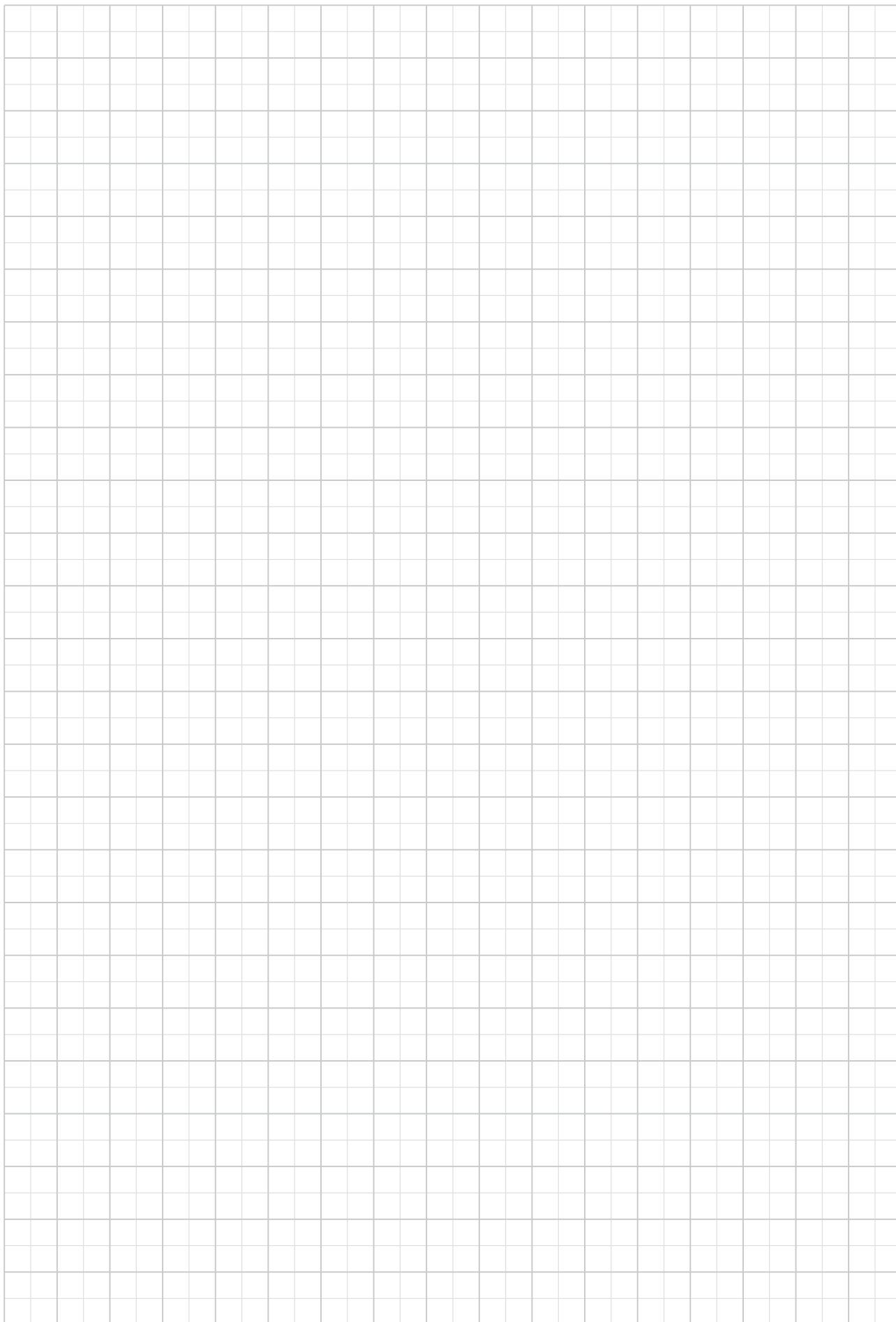
	Segunda extremidad del eje					Motor									
	DA	EA	DB	FA	GC	AC	LB	LC	AF	LL	J	AD	R	ES	
M 05	11	23	M4	4	12.5	121	231	256	74	80	48	95	116	5	
M 1	14	30	M5	5	16	138	248	280			73	108	124		
M 2 S	19	40	M6	6	21.5	156	272	314			88	119	134		
M 3 S	28	60	M10	8	31	195	326	389	98	98	124.5	142	160	6	
M 3 L							353	416							
M 4	38	80	M14	10	41	258	470	553	140	188	185.5	210	200 (1)		
M 4 LC							495	578			64.5		217		
M 5 S			M12			310	558	642	187	187	77	245	247		—
M 5 L															

N.B.:

1) Para el freno FA07 la cota R = 217.

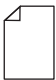
Las dimensiones AD, AF, LL y V relativas a la caja de bornes de los motores M..FA con alimentación separada (opción SA) son iguales a las de los motores M...FD del mismo tamaño.

El taladro hexagonal ES no está presente en la opción PS.





ÍNDICE DE REVISIONES

BR_CAT_VFW_IE2-IE3_SPA_R11_4	
	Descripción
...	Añadida disponibilidad de motores eléctricos BXN y MXN.
20	Opción "Lubricación" actualizada.
107	Actualizada la tabla "Predisposiciones motor" para reductores VF/VF 30/44 y VF/VF 30/49.
121	Correctas las características del motor eléctrico BN27.
148...151	Correcta la dimensión del orificio de fijación para los reuctores W110.
195	Dimensiones correctas para reductores VF 44L y VF 49L.
215...344	Sección de motores eléctricos actualizada.

2023 12 11

Esta publicación anula y sustituye a todas las ediciones o revisiones anteriores. Nos reservamos el derecho a modificarla sin previo aviso. Está prohibida la reproducción, total o parcial, sin autorización.



Nuestro compromiso con la excelencia, la innovación y la sostenibilidad es firme. Nuestro equipo crea, distribuye y repara soluciones de transmisión de potencia y accionamiento de categoría mundial para que el mundo siga en movimiento.

CASA MATRIZ

Bonfiglioli S.p.A

Sede legal: Via Cav. Clementino Bonfiglioli, 1
40012 Calderara di Reno - Bologna (Italy)
Tel. +39 051 6473111

Sede operativa: Via Isonzo, 65/67/69
40033 Casalecchio di Reno - Bologna (Italy)

