

BONFIGLIOLI

eVOX INCLUDED
PLATFORM

SÉRIE VF-W

IE2-IE3

Réducteurs à vis sans fin universels

 **Bonfiglioli**



Parag.	Description	Page	Parag.	Description	Page
INFORMATIONS GENERALES			VF-EP / W-EP - RÉDUCTEURS ET MOTORÉDUCTEURS POUR LES ENVIRONNEMENTS CORROSIFS ET ASEPTIQUES		
2			197		
1	Symboles et unités de mesure	2	33	Les avantages de l'exécution EP pour l'industrie alimentaire	197
2	Definitions	3	34	Désignation	200
3	Températures limites admises	6	35	Options réducteurs	202
4	Sélection	7	36	Options moteurs	202
5	Vérifications	9	37	Autres informations concernant les réducteurs et motoréducteurs	203
6	Installation	9	38	Les accessoires de la série EP	203
7	Lubrification	11			
8	Stockage	12			
9	Conditions de livraison	12			
REDUCTEURS A VIS SANS FIN			DISPOSITIF DE FIN DE COURSE RVS		
13			205		
10	Caractéristiques de construction	13	39	Informations generales	205
11	Formes de construction	14	40	References pour la commande	206
12	Execution de montage	15	41	Désignation	207
13	Désignation	18	42	Tableaux selection motoreducteur	208
14	Options reducteurs	20	43	Dimensions	210
15	Positions de montage et orientation boite a borne	25	44	Options	214
16	Charges radiales	34			
17	Charges axiales	35	MOTEURS ELECTRIQUES		
18	Rendement	38	215		
19	Irréversibilité	38	M1	Symboles et unites de mesure	215
20	Jeux angulaires	40	M2	Introduction	216
21	Données techniques motoréducteurs	41	M3	Caracteristiques generales	218
22	Données techniques réducteurs	82	M4	Moteurs designation	220
23	Combinaisons des rapport réducteurs série VF/VF, VF/W, W/VF	104	M5	Variantes et options	224
24	Prédispositions moteur	105	M6	Caracteristiques mecaniques	227
25	Moment d'inertie	108	M7	Caracteristiques electriquesstandard	232
26	Dimensions motoréducteur et rëducteur prédisposé pour liaison a moteur IEC	121	M8	Moteurs frein asynchrones	244
27	Dimensions réducteur avec arbre rapide cyllindrique	187	M9	Moteurs frein en c.c., Type _FD	245
28	Dimensions réducteur avec bras de reaction	191	M10	Moteurs frein en c.a., Type _FA	251
29	Dimensions réducteur avec couvercle de protection	191	M11	Systemes de deblocage frein	255
30	Accessoires	192	M12	Options	257
31	Arbre machine	193	M13	Tabelle di correlazione motori	271
32	Limiter de couple	194	M14	Donnees techniques moteurs BXN-MXN	274
			M15	Dimensions moteurs BXN-MXN	276
			M16	Donnees techniques moteurs BX-MX	282
			M17	Dimensions moteurs BX-MX	289
			M18	Donnees techniques moteurs BE-ME	301
			M19	Dimensions moteurs BE-ME	315
			M20	Donnees techniques moteurs BN-M	321
			M21	Dimensions moteurs BN-M	338

Révisions

Le sommaire de révision du catalogue est indiqué à la page 348

Sur le site www.bonfiglioli.com des catalogues avec les dernières révisions sont disponibles.



INFORMATIONS GENERALES

1 SYMBOLES ET UNITES DE MESURE

Symboles	Unités de mesure	Description	Symboles	Unités de mesure	Description
$A_{N1,2}$	[N]	Charge axiale nominale	$n_{1,2}$	[min ⁻¹]	Vitesse
f_s	–	Facteur de service	$P_{1,2}$	[kW]	Puissance
f_T	–	Facteur thermique	$P_{N1,2}$	[kW]	Puissance nominale
f_{TP}	–	Facteur de température	$P_{R1,2}$	[kW]	Puissance nécessaire
i	–	Rapport de réduction	$R_{C1,2}$	[N]	Charge radiale de calcul
l	–	Rapport d'intermittence	$R_{N1,2}$	[N]	Charge radiale nominale
J_C	[Kgm ²]	Moment d'inertie de la charge	S	–	Facteur de sécurité
J_M	[Kgm ²]	Moment d'inertie du moteur	t_a	[°C]	Température ambiante
J_R	[Kgm ²]	Moment d'inertie du réducteur	t_s	[°C]	Température de surface
K	–	Facteur d'accélération des masses	t_o	[°C]	Température d'huile
K_r	–	Constante de transmission	t_f	[min]	Temps de fonctionnement à charge constante
$M_{1,2}$	[Nm]	Couple	t_r	[min]	Temps de repos
$M_{C1,2}$	[Nm]	Couple de calcul	η_d	–	Rendement dynamique
$M_{n1,2}$	[Nm]	Couple nominal	η_s	–	Rendement statique
$M_{r1,2}$	[Nm]	Couple nécessaire			

₁ valeurs pour l'arbre rapide

₂ valeurs pour l'arbre lent



Ce pictogramme indique des informations techniques d'une importance particulière à ne pas négliger.



Ce symbole présente les références angulaires pour l'indication de la direction de la charge radiale (l'arbre est vu de face).



Ce symbole indique des situations de grave danger. Elles ne doivent pas être négligées pour garantir la santé et la sécurité des personnes.



Symbole se référant aux poids des réducteurs et des motoréducteurs. Les valeurs indiquées dans les tableaux des motoréducteurs comprennent tant le poids du moteur à 4 pôles que le poids du lubrifiant contenu, lorsque prévu par BONFIGLIOLI RIDUTTORI.



Le symbole identifie la page à laquelle l'on peut trouver l'information.

2 DEFINITIONS

2.1 COUPLE

Couple nominal M_{n2} [Nm]

C'est le couple transmissible en sortie avec une charge continue uniforme se référant à la vitesse en entrée n_1 et à celle correspondante en sortie n_2 . Il est calculé sur la base d'un facteur de service $f_s = 1$.

Couple requis M_{r2} [Nm]

Il représente le couple requis par l'application et devra toujours être inférieur ou égal au couple en sortie nominal M_{n2} du réducteur choisi.

Couple de calcul M_{c2} [Nm]

C'est la valeur de couple à utiliser pour la sélection du réducteur en considérant le couple requis M_{r2} et le facteur de service f_s et s'obtient avec la formule :

$$M_{c2} = M_{r2} \times f_s \leq M_{n2} \quad (1)$$

2.2 PUISSANCE

Puissance en entrée P_{n1} [kW]

Dans les tableaux de sélection des réducteurs, c'est la puissance applicable en entrée se rapportant à la vitesse n_1 et en considérant un facteur de service $F_s = 1$.



2.3 RENDEMENT

Rendement dynamique [η_d]

Il est donné par le rapport entre la puissance en sortie P_2 et celle en entrée P_1 :

$$\eta_d = \frac{P_2}{P_1} \quad (2)$$

En particulier, il est opportun de rappeler que les caractéristiques de couple Mn_2 du catalogue ont été calculées sur la base du rendement dynamique η_d que l'on obtient sur les groupes fonctionnant en régime après rodage. Après une période de rodage on constate également une réduction et finalement la stabilisation de la température de fonctionnement.

La température de fonctionnement est affectée à la fois par la charge et par la température ambiante, se référer au chapitre «TEMPERATURES LIMITEES ADMISES» pour plus d'informations sur les valeurs autorisées. Si, toutefois, les températures de surface peuvent être proches de la limite supérieure, il est recommandé que des joints en élastomère fluoré soient spécifiés lors de la commande à travers l'option PV.

Rendement statique [η_s]

C'est le rendement que l'on obtient au démarrage du réducteur et, s'il peut être négligé pour les réducteurs à engrenages, il doit être pris en considération dans le choix des motorisations avec réducteurs à vis sans fin destinés aux applications caractérisées par un type de service intermittent (ex. Levages).

2.4 RAPPORT DE REDUCTION [i]

Le rapport de réduction est identifiée par la lettre [i] et son calcul s'effectue à partir de la vitesse d'entrée n_1 et de la vitesse de sortie n_2 en utilisant la relation suivante :

$$i = \frac{n_1}{n_2} \quad (3)$$

2.5 MOMENT D'INERTIE J_r [kgm²]

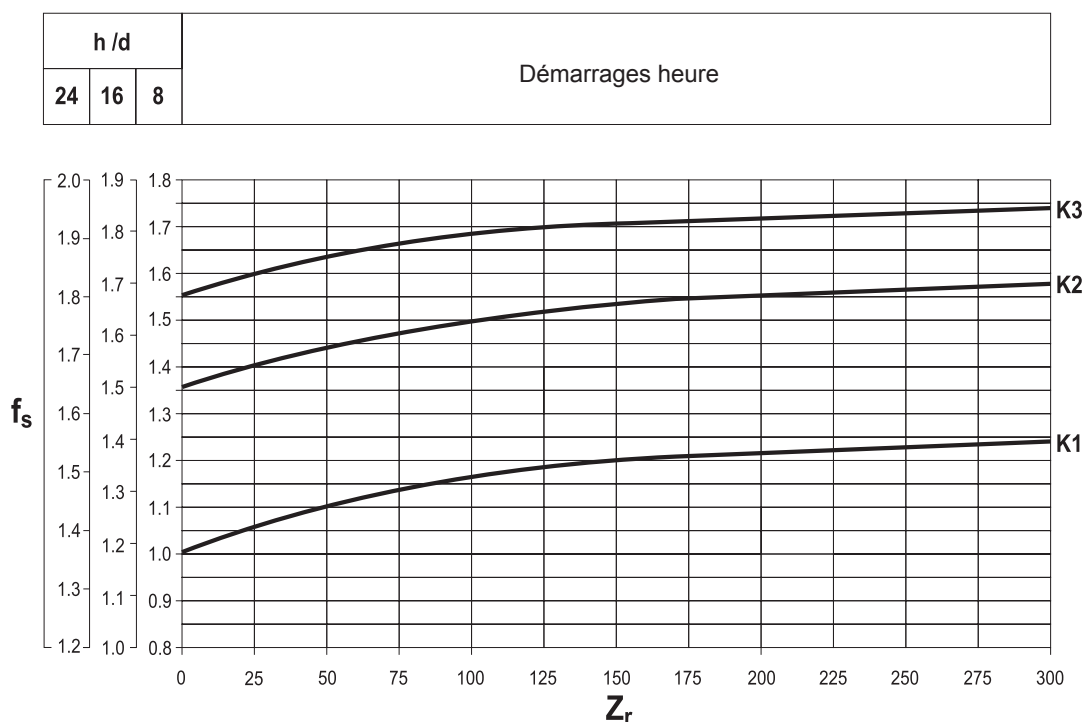
Les moments d'inertie indiqués dans le catalogue se réfèrent à l'axe d'entrée du réducteur par conséquent, dans le cas d'accouplement direct, ils se rapportent déjà à la vitesse du Moteur.



2.6 FACTEUR DE SERVICE [f_s]

Le facteur de service est le paramètre qui traduit en une valeur numérique la difficulté du service que le réducteur est appelé à effectuer en tenant compte, avec une approximation inévitable, du fonctionnement journalier, de la variabilité de la charge et des éventuelles surcharges liées à l'application spécifique du réducteur. Sur le graphique ci-dessous, le facteur de service peut être trouvé, après avoir sélectionné la colonne relative aux heures de fonctionnement journalier, à l'intersection entre le nombre de démarrages horaires et l'une des courbes K1, K2 et K3.

Les courbes $K_{_}$ sont associées à la nature du service (approximativement : uniforme, moyen et difficile) au moyen du facteur d'accélération des masses K , lié au rapport entre les inerties des masses conduites et le moteur. Indépendamment de la valeur du facteur de service ainsi trouvée, nous signalons qu'il existe des applications parmi lesquelles, à titre d'exemple, les levages, pour lesquels la rupture d'un organe du réducteur pourrait exposer le personne opérant à proximité immédiate à des risques de lésion. En cas de doute concernant les risques éventuels de l'application, nous vous conseillons de contacter préalablement notre Service Technique.



Facteur d'accélération des masses, [K]

Le paramètre sert à sélectionner la courbe relative au type de charge particulier. La valeur est obtenue par l'équation :

$$K = \frac{J_c}{J_m} \quad (4)$$


$K = \frac{J_c}{J_m}$	→	$J_c =$ Moment d'inertie des masses commandées se référant à l'arbre du moteur
		$J_m =$ Moment d'inertie du moteur

$K \leq 0,25$	→	K1	Charge uniforme
$0,25 < K \leq 3$	→	K2	Charge avec chocs modérés
$3 < K \leq 10$	→	K3	Charge avec chocs importants
$K > 10$	→		Contacter le Service Technique de Bonfiglioli




3 TEMPERATURES LIMITES ADMISES

Symb.	Description / Condition	Valeur (*)	
		Huile synthétique	Huile minérale
t_a	Température ambiante		
$t_{au\ min}$	Température ambiante minimum de fonctionnement	-30°C	-10°C
$t_{au\ Max}$	Température ambiante maximum de fonctionnement	+50°C	+40°C
$t_{as\ min}$	Température ambiante minimum de stockage	-40°C	-10°C
$t_{as\ Max}$	Température ambiante maximum de stockage	+50°C	+50°C
t_s	Température de surface		
$t_{s\ min}$	Température minimum de surface lors du démarrage du réducteur avec une charge réduite (#)	-25°C	-10°C
$t_{sc\ min}$	Température minimum de surface lors du démarrage du réducteur avec une charge complète	-10°C	-5°C
$t_{s\ Max}$	Température de surface maximum du carter durant un fonctionnement continu (mesurée près de l'entrée du réducteur)	+100°C	+100°C (@)
t_o	Température d'huile		
$t_{o\ Max}$	Température d'huile maximum durant un fonctionnement continu	+95°C	+95°C (@)

(*) = Se référer au tableau "Sélection de la viscosité optimale" pour plus d'informations concernant les valeurs minimum et maximum des différentes viscosités d'huile. Pour les valeurs de $t_a < -20^\circ\text{C}$ et de $t_s, t_o > 80^\circ\text{C}$, choisir (comme autorisé à l'étape de configuration du produit) le type matériaux d'étanchéité le plus adapté au type d'application. Si nécessaire contacter le service technique de Bonfiglioli. 

(@) = Pour les valeurs de t_s et $t_o > 80^\circ\text{C}$ et $< 95^\circ\text{C}$, l'utilisation en fonctionnement continu est déconseillée.

(#) = Pour le démarrage à pleine charge il est recommandé d'utiliser une rampe progressive et de prévoir une plus grande absorption pour le moteur. Si nécessaire contacter le service technique de Bonfiglioli. 



4 SELECTION

4.1 Sélection des motoréducteurs

a) Déterminez le facteur de service f_s comme autrefois indiqué.

b) Déterminez la puissance requise à l'entrée du réducteur

$$P_{r1} = \frac{M_{r2} \times n_2}{9550 \times \eta_d} \quad [\text{kW}] \quad (5)$$

c) Rechercher parmi les tableaux données techniques motoréducteurs celui correspondant à une puissance P_n :

$$P_n \geq P_{r1} \quad (6)$$

Sauf indication contraire la puissance P_n des moteurs indiquée dans le catalogue se réfère à un service continu S1. Pour les moteurs utilisés dans des conditions différentes du service S1, il sera nécessaire d'identifier le type de service prévu en se référant aux normes CEI 2-3/IEC 34-1. En particulier, pour les services de type S2 à S8 ou pour les tailles de moteurs égales ou inférieures à 132 il est possible d'obtenir une majoration de la puissance par rapport à celle prévue pour le service continu. Par conséquent, la condition à satisfaire sera :

$$P_n \geq \frac{P_{r1}}{f_m} \quad (7)$$

Le facteur de majoration f_m peut être obtenu en consultant le tableau Suivante.

Rapport d'intermittence

$$I = \frac{t_f}{t_f + t_r} \times 100 \quad (8)$$

t_f = temps de fonctionnement à charge constante

t_r = temps de repos

	SERVICE						Nous contacter	
	S2			S3*				S4 - S8
	Durée du cycle [min]			Rapport d'intermittence (I)				
	10	30	60	25%	40%	70%		
f_m	1.35	1.15	1.05	1.25	1.15	1.1		

* La durée du cycle devra être égale ou inférieure à 10 minutes. Si supérieure, contacter notre Service Technique.



Dans la section relative à la puissance installée P_n sélectionner enfin le motoréducteur qui développe la vitesse de fonctionnement la plus proche à la vitesse n_2 désirée et pour lequel le facteur de sécurité S soit pareil, ou supérieur, au facteur de service f_s .

$$S \geq f_s \quad (9)$$

Le facteur de sécurité est défini ainsi :

$$S = \frac{M_{n2}}{M_2} = \frac{P_{n1}}{P_1} \quad (10)$$

Dans les tableaux de sélection des motoréducteurs les accouplements sont développés avec moteurs à 2, 4 et 6 poles alimentés à 50 Hz. Pour vitesses de commande différentes à celles-ci, sélectionner suite aux données nominales fournies par les réducteurs.

4.2 Sélection des réducteurs

a) Déterminer le facteur de service f_s .

b) Procédez à la définition du couple de calcul :

$$M_{c2} = M_{r2} \times f_s \quad (11)$$

c) Calculez le rapport de réduction :

$$i = \frac{n_1}{n_2} \quad (12)$$

d) Dans le chapitre « Données techniques réducteurs » sélectionner la taille qui, pour la vitesse d'entrée n_1 et pour le rapport $[i]$ est la plus proche, et offre un couple nominal satisfaisant à la condition suivante :

$$M_{n2} \geq M_{c2} \quad (13)$$

Vérifier la possible adaptation du moteur électrique en consultant le tableau des prédispositions possibles.



5 VERIFICATIONS

Une fois effectuée la sélection du réducteur, ou motoréducteur, il faut procéder aux suivantes Vérifications :

a) Couple maximum

Généralement, le couple maximum (à considérer comme une pointe de charge instantanée) applicable au réducteur ne doit pas dépasser les 150% du couple nominal M_{n2} . Des valeurs de couple maximales allant jusqu'à 300% sont autorisées sous réserve de l'évaluation et de l'approbation par le Service Technique de Bonfiglioli. Pour les moteurs triphasés à double polarité, il est nécessaire de prêter une attention particulière au couple de commutation instantané qui est généré lors du passage de la grande à la petite vitesse étant donné qu'il peut être considérablement plus élevé que le couple maximum lui-même. Une méthode simple et économique pour réduire ce couple consiste à alimenter seulement deux phases du moteur pendant la commutation (la durée d'alimentation sur deux phases peut être réglée au moyen d'un relais temporisateur) :

Couple de commutation	
$Mg_2 = 0.5 \times Mg_3$	
Mg_2	Couple de commutation en alimentant deux phases
Mg_3	Couple de commutation en alimentant trois phases

b) Charges radiales

Vérifier que les charges radiales agissant sur les arbres d'entrée et/ou de sortie se situent dans les valeurs de catalogue admises. Si elles sont supérieures, choisir la taille du réducteur supérieure ou modifier la reprise de charge. Rappelons que toutes les valeurs indiquées dans le catalogue se réfèrent à des charges agissant au milieu de la longueur disponible de l'arbre contrôlé. Par conséquent, en phase de vérification, il est indispensable de prendre en considération cette condition en déterminant, si nécessaire, avec les formules appropriées, la charge admissible à la distance x désirée. Se rapporter à ce propos aux paragraphes relatifs aux charges Radiales.

c) Charges axiales

Les éventuelles charges axiales devront être comparées avec les valeurs admissibles.

Si l'on est en présence de charges axiales très élevées ou combinées avec des charges radiales, nous conseillons d'interpeller notre Service Technique.

d) Démarrages/heure

Pour les services différents de S1, avec un nombre important d'insertions/heure, il faudra prendre en considération un facteur Z (déterminé à l'aide des informations reportées dans le chapitre des moteurs) qui définit le nombre maximum de démarrages spécifique pour l'application concernée.

6 INSTALLATION

6.1 Instructions générales

a) S'assurer que la fixation du réducteur soit stable afin d'éviter toute vibration.

En cas de chocs, de surcharges prolongées ou de blocages installer des coupleurs hydrauliques, des embrayages, des limiteurs de couple etc...

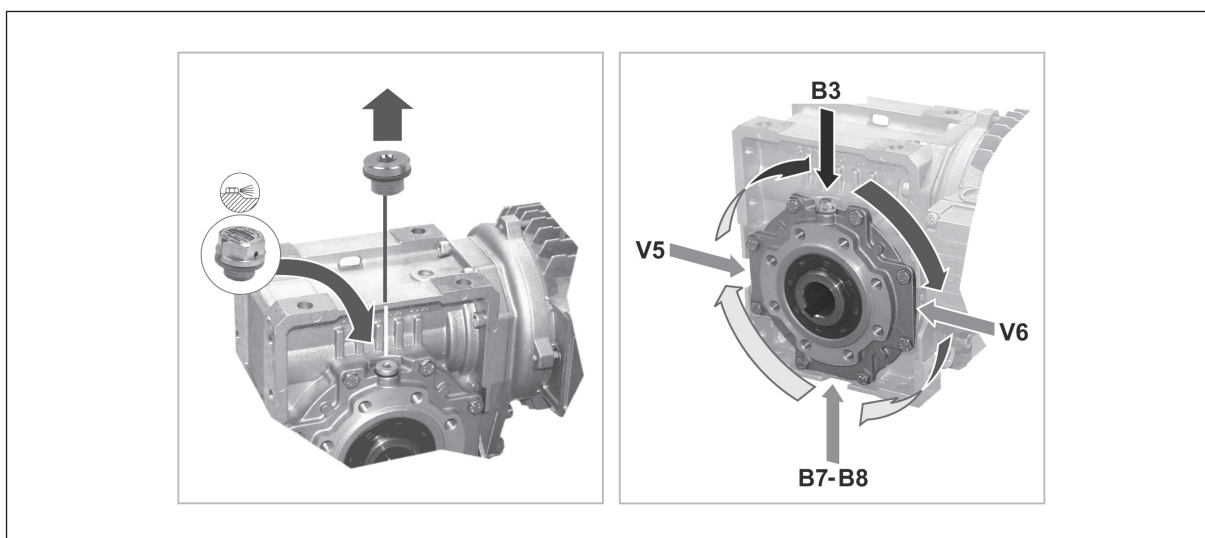


- b) En phase de peinture, il faudra protéger les plans usinés et le bord extérieur des bagues d'étanchéité pour éviter que la peinture ne dessèche le caoutchouc, ce qui risque de nuire à l'efficacité du joint.
- c) Les organes qui sont calés sur les arbres de sortie du réducteur doivent être réalisés avec une tolérance ISO H7 pour éviter les accouplements trop serrés qui, en phase de montage, pourraient endommager irrémédiablement le réducteur. En outre, pour le montage et le démontage de ces organes, nous conseillons d'utiliser un outillage et des extracteurs appropriés en utilisant le trou taraudé situé en extrémité d'arbre.
- d) Les surfaces de contact devront être propres et traitées avec des produits de protections appropriés avant le montage afin d'éviter l'oxydation et par suite le blocage des pièces.
- e) Avant la mise en service du réducteur, vérifier que la machine où il est monté est conforme aux normes de la Directive Machines 2006/42/CE et ses mises à jour.
- f) Avant la mise en marche de la machine, s'assurer que la position du niveau du lubrifiant soit conforme à la position de montage du réducteur et que la viscosité soit appropriée.
- g) En cas d'installation en plein air, il est nécessaire d'appliquer des protections et/ou des caches appropriés de façon à éviter l'exposition directe aux agents atmosphériques et aux rayonnements solaires.

6.2 Mise en service des réducteurs série W

Les groupes W63, W75 et W86 sont fournis avec un couvercle latéral orientable, équipé d'un bouchon fermé pour le transport.

Avant la mise en service de l'appareil, celui-ci doit être remplacé par le reniflard fourni avec chaque unité. Voir la figure :



En revanche, en ce qui concerne l'orientation B6, le bouchon fermé NE doit PAS être remplacé par le bouchon de purge.



7 LUBRIFICATION

Les réducteurs fournis avec lubrification permanente n'ont besoin d'aucun remplacement périodique de l'huile.

Se référer au Manuel d'Installation, Utilisation et Entretien disponible sur www.bonfiglioli.com pour les indications concernant le niveau d'huile et son remplacement.

Ne pas mélanger une huile minérale avec une huile synthétique et/ou de marques différentes.

Toutefois, il est conseillé de contrôler le niveau d'huile une fois par mois, en cas de fonctionnement intermittent, plus souvent en cas de service continu, et de faire l'appoint si nécessaire.

7.1 Sélection de la viscosité d'huile optimale (donnée relative aux huiles Shell)

Lubrification par barbotage		Température ambiante de fonctionnement [C°]																		
		-40	-35	-30	-25	-20	-15	-10	-5	0	+5	+10	+15	+20	+25	+30	+35	+40	+45	+50
		Contrôle des étanchéités adaptées				Étanchéité standard fournie dans le catalogue														
Huile synthétique (PAG)	150 VG	☐	☐	*	*															☎
	220 VG	☐	☐		*	*														☎
	320 VG ^[1]	☐	☎			*														
	460 VG ^[2]					*														

☐ Limites de fonctionnement recommandées.

☎ Limites de fonctionnement autorisées. ☎

☐ Limites de fonctionnement interdites.

* = Il est recommandé d'utiliser une rampe progressive et de prévoir une plus grande absorption pour le moteur. Si nécessaire contacter le service technique de Bonfiglioli. ☎

[1] La viscosité 320 est recommandée pour les réducteurs VF - VFR - VF_EP - W - WR - W_EP. Pour des besoins différents, contacter le Service Technique Bonfiglioli.

[2] Pour les réducteurs VFL - WL, l'utilisation de la viscosité 460 est obligatoire.

7.2 Lubrification réducteurs série W et VF

Les groupes VF 27 ... VF 49, W 63 ... W 86 sont normalement livrés par l'usine, ou par le réseau de vente officiel, avec une charge de lubrifiant synthétique. Sur demande les mêmes réducteurs peuvent être fournis sans lubrifiant, en spécifiant l'option SO. L'applicabilité de l'option est décrite dans le chapitre «OPTIONS REDUCTEURS». Les groupes VF 130 ... VF 250 et W 110 sont normalement fournis sans lubrifiant, le remplissage précédent la mise en service sera à la charge de l'utilisateur. En précisant l'option LO lors de la commande, ces groupes seront remplis d'huile synthétique en usine, avec la quantité correspondant à la position de montage. L'applicabilité de l'option est décrite dans le chapitre « OPTIONS REDUCTEURS ». Les réducteurs combinés séries VF/VF, VF/W et W/VF sont constitués de deux unités dont la lubrification est distincte. Pour les tableaux de référence pour le placement des bouchons de service et la quantité de lubrifiant, se référer au Manuel d'Installation, Utilisation et Entretien (disponible sur www.bonfiglioli.com). Le lubrifiant "long life" ; fourni de série est de nature synthétique et, à moins de contamination par l'extérieur, il ne demande pas des remplacements périodiques pour toute la durée de vie du réducteur.



8 STOCKAGE

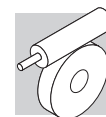
Un correct stockage des produits nécessite de respecter les règles suivantes:

- a) Exclure les zones à ciel ouvert, les zones exposées aux intempéries ou avec humidité Excessive.
- b) Interposer dans tous les cas entre le plancher et les produits des planches de bois ou des supports d'autre nature empêchant le contact direct avec le sol.
- c) Pour une stockage de long durée il faut protéger les surfaces d'accouplement (brides, arbres, manchon d'accouplement) avec produit anti oxydant (Mobilarma 248 ou equivalent).
Dans ce cas les réducteurs devront être placés avec bouchon reniflard vers le haut et complètement rempli d'huile.
Avant de la mise en service du réducteur, la bon quantité d'huile devra être rétabli selon la quantité indiqué sur le catalogue.

9 CONDITIONS DE LIVRAISON

Les réducteurs sont livrés comme suit :

- a) déjà prédisposés pour être installés dans la position de montage comme défini en phase de commande ;
- b) testés selon les spécifications internes ;
- c) les surfaces de liaison ne sont pas peintes ;
- d) équipés d'écrous et de boulons pour le montage des moteurs normalisés pour la version IEC ;
- e) embouts de protections en plastique sur les arbres ;
- f) dotés d'un crochet de levage (quand cela est prévu).



REDUCTEURS A VIS SANS FIN

10 CARACTERISTIQUES DE CONSTRUCTION

10.1 Les principales caractéristiques des réducteurs à roue et vis sans fin Bonfiglioli

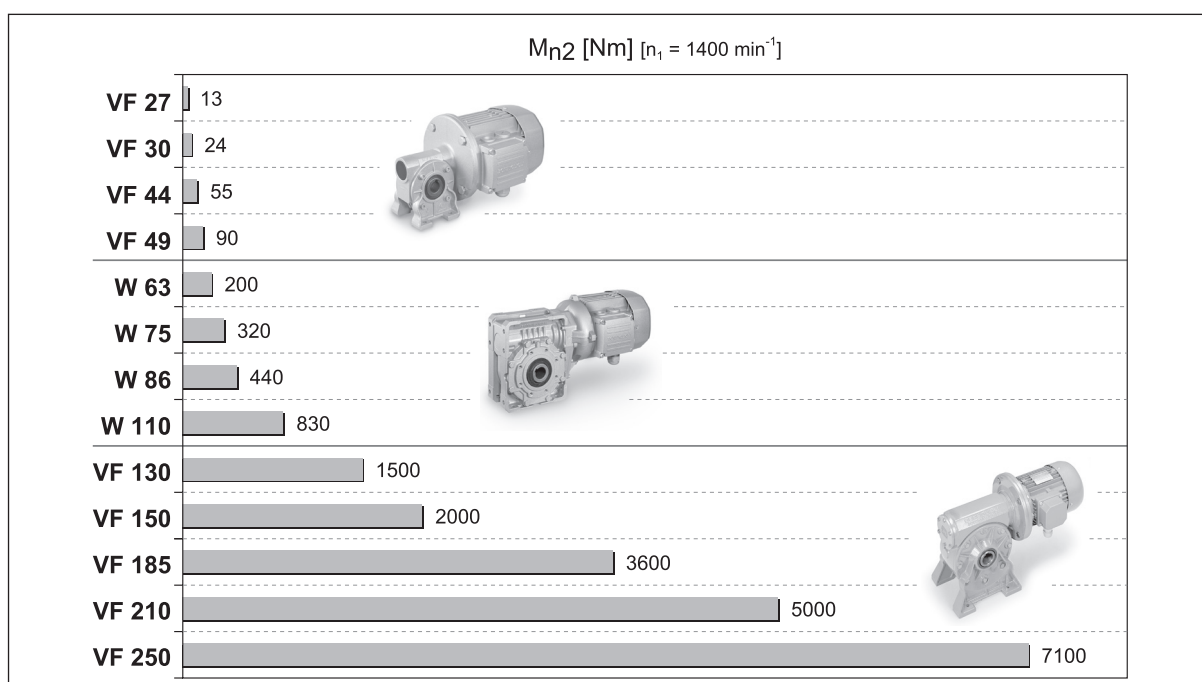
- Arbre lent creux symétrique pour une fixation aisée sur chaque face du réducteur, ainsi que pour les arbres lents rapportés (disponibles comme accessoires).
- La rectification de la vis sans fin et les usinages de précision autorisent des rendements élevés ainsi qu'un grand silence de fonctionnement.
- Nombreuses possibilités de fixation du réducteur comme la configuration à pattes, à bride ou pendulaire (bras de réaction en option).
- Possibilité de personnalisation étendue grâce à la liste d'options disponibles.

10.2 Les caractéristiques spécifiques aux groupes du type VF

- Carters en aluminium moulé sous pression pour les VF27, VF30, VF44 e VF49. Carters en fonte pour les VF130 à VF250. Ces derniers sont recouverts d'une peinture epoxy thermodurcissable

10.3 Les caractéristiques spécifiques aux groupes du type W

- Carter monobloc en Aluminium.
- Grande versatilité et flexibilité d'utilisation, permises par la forme cubique et par les nombreuses surfaces usinées pour la fixation du réducteur, et des accessoires.
- La configuration avec moteur intégré est particulièrement compacte, légère et économique.
- La bague à lèvres de l'arbre rapide des groupes W63, W75 et W86 est en position interne, et est faite en Elastomère fluoré afin d'améliorer les conditions de fonctionnement et la durée de vie.





11 FORMES DE CONSTRUCTION

VF_		W_	
		<p>N VF 27 ... VF 250</p> <p>Pattes et vis horizontale en bas</p>	
		<p>A VF 27 ... VF 250</p> <p>Pattes et vis horizontale en haut</p>	
		<p>V VF 27 ... VF 250</p> <p>Pattes et vis verticale</p>	
		<p>F VF 27 ... VF 185</p> <p>Bride standard</p>	
		<p>FA VF 44 ... VF 49</p> <p>Bride haute</p>	
		<p>FC VF 130 ... VF 185</p> <p>Bride courte</p>	
		<p>FR VF 130 ... VF 185</p> <p>Bride courte et roulements renforcés</p>	
		<p>P VF 30 ... VF 250</p> <p>Bride pendulaire</p> <p>P1 = P2 VF 30 ... VF 49 VF 210, VF 250</p>	
		<p>U VF 30 ... VF 49</p> <p>Carter à pattes monobloc</p>	
		<p></p> <p></p> <p>U W 63 ... W 110</p> <p>Carter universel</p>	
		<p></p> <p></p> <p>UF W 63 ... W 110</p> <p>Bride standard</p>	
		<p></p> <p></p> <p>UFC W 63 ... W 110</p> <p>Bride reduit en longueur</p>	
		<p></p> <p></p> <p>UFCR W 75</p> <p>Bride reduit en longueur et diametre</p>	

Pour les réducteurs combinés VF/VF, VF/W et W/VF, les formes de construction se rapportent au second réducteur (côté machine).



12 EXECUTION DE MONTAGE

Les réducteurs combinés, si rien n'est spécifié lors de la commande, seront configurés suivant l'exécution de montage en gris dans les tableaux ci-dessous.

	CW1	CCW1	CW2	CCW2	CW3	CCW3	CW4	CCW4
U								
UF_ UFC_ UFR1_								
N								
A								
V								
F1 FA1 FC1 FR1								
F2 FA2 FC2 FR2								
P1								
P2								

Couvercle pour fixation pendulaire

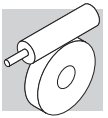


Dans la configuration HS (réducteur, il est possible d'obtenir toutes les exécutions de montage présentées.

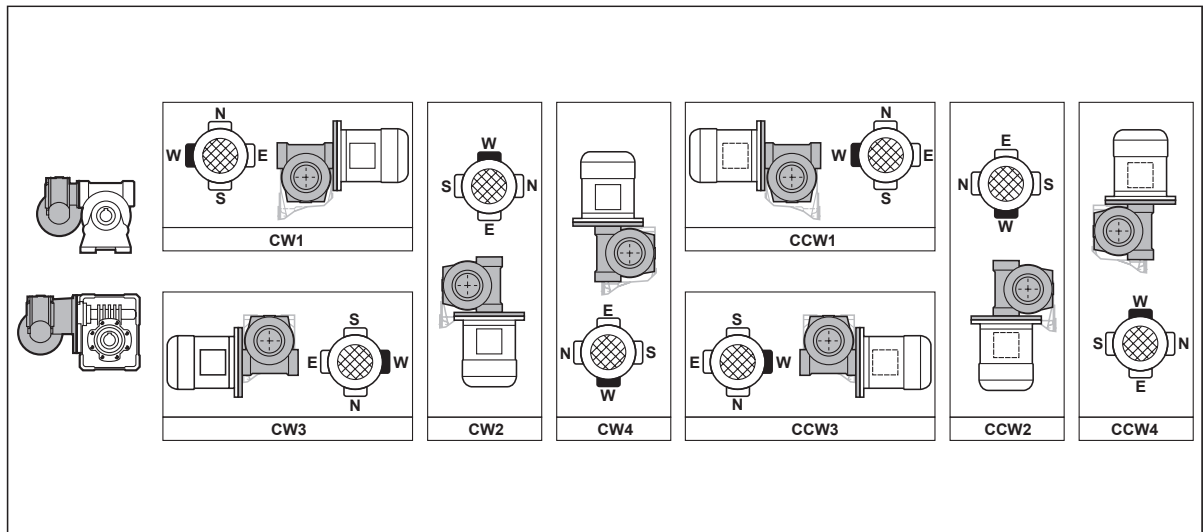
Dans la configuration P (IEC), certaines exécutions de montage ne peuvent être obtenues qu'en utilisant des brides CEI (B5 ou B14) de taille inférieure ou égale aux tailles indiquées dans le tableau suivante.

		CW1 CCW1	CW2 CCW2	CW3	CCW3	CW4 CCW4
VF/VF30/44	A, N, V, P1 F-FA,U	63B14	63B14	63B14	63B14	63B14
VF/VF30/49	A, N, V, P1, F-FA,U	63B14	63B14	63B14	63B14	63B14
VF/W30/63	U, UF-UFC	63B5-63B14	63B5-63B14	63B5-63B14	63B5-63B14	63B5-63B14
VF/W44/75	U, UF-UFC-UFCR	71B5-71B14	71B5-71B14	71B5-71B14	71B5-71B14	71B5-71B14
VF/W44/86	U, UF-UFC	71B5-71B14	71B5-71B14	71B5-71B14	71B5-71B14	71B5-71B14
VF/W49/110	U, UF-UFC	80B5-80B14	80B5-80B14	80B5-80B14	80B5-80B14	80B5-80B14
W/VF63/130	N	71B5-90B14	90B5-90B14	71B5-90B14	71B5-90B14	71B5-90B14
	A	90B5-90B14	71B5-90B14	90B5-90B14	90B5-90B14	90B5-90B14
	V		90B5-90B14			—
	F1	90B5-90B14	71B5-90B14	90B5-90B14	71B5-90B14	90B5-90B14
	FC1-FR1				90B5-90B14	
	P1				90B5-90B14	
	F2	90B5-90B14	71B5-90B14	71B5-90B14	90B5-90B14	90B5-90B14
	FC2-FR2			90B5-90B14		
P2			90B5-90B14			
W/VF86/150	N	112B5-112B14	112B5-112B14	71B5-112B14	71B5-112B14	71B5-112B14
	A	112B5-112B14	90B5-112B14	112B5-112B14	112B5-112B14	112B5-112B14
	V	112B5-90B14	112B5-90B14			71B5-112B14
	F1	112B5-112B14	71B5-90B14	112B5-112B14	71B5-90B14	112B5-112B14
	FC1-FR1		90B5-112B14		112B5-112B14	
	P1		90B5-112B14		112B5-112B14	
	F2	112B5-112B14	71B5-90B14	71B5-90B14	112B5-112B14	112B5-112B14
	FC2-FR2		90B5-112B14	112B5-112B14		
P2			112B5-112B14			
W/VF86/185	N	112B5-112B14	112B5-112B14	90B5-112B14	90B5-112B14	90B5-112B14
	A	90B5-112B14	112B5-112B14	112B5-112B14	112B5-112B14	112B5-112B14
	V	112B5-90B14				90B5-112B14
	F1	112B5-112B14	90B5-112B14	112B5-112B14	90B5-112B14	112B5-112B14
	FC1-FR1				112B5-112B14	
	P1				112B5-112B14	
	F2	112B5-112B14	90B5-112B14	90B5-112B14	112B5-112B14	112B5-112B14
	FC2-FR2			112B5-112B14		
P2			112B5-112B14			
VF/VF130/210	N	#	132B5	#	#	#
	A	132B5	#	132B5	132B5	132B5
	V					
	P					
VF/VF130/250	N	#	132B5	#	#	#
	A	132B5	#	132B5	132B5	132B5
	V		132B5			
	P		#			

Consulter notre Service Technico-Commercial



12.1 Orientation boîte à bornes





13 DÉSIGNATION

REDUCTEUR

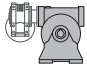
W 63 L1 UF1 — 24 S2 — B3

OPTIONS

ASSEMBLAGE

VF/VF, VF/W, W/VF	CW (1, 2, 3, 4) CCW (1, 2, 3, 4)
-------------------	---




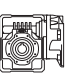
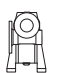
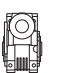
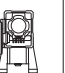

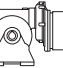
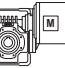



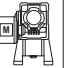


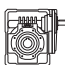
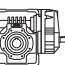

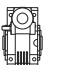
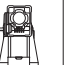
POSITION DE MONTAGE

VF 27...VF 49 VFR 44, VFR 49	B3
W, WR VF 130...VF 250 VFR 130...VFR 250	B3 (default), B6, B7, B8, V5, V6
VF/VF VF/W W/VF 	B3 (default), B6, B7, B8, V5, V6

FORME DE CONSTRUCTION DU MOTEUR

B5	(VF 30...VF 250, VFR 49...VFR 250, W, WR)
B14	(VF 30...VF 49, W)

DESIGNATION ENTREE

	VF	VFR	W	WR	VF/VF	VF/W	W/VF
P(IEC)	 P27 (VF 27 only), P56...P225	 P63, P80...P160	 P71...P132	 P63...P112	 P56, P63, P90...P132	 P56...P80	 P71...P112
S_		 S44 (VFR 44 only)	 S1...S3 S10...S30				 S1...S3 S10...S30
HS							

RAPPORT DE REDUCTION

DIAMETRE ARBRE LENT

W 75 VF/W 44/75	D30 (default), D28 (sur demande)
--------------------	---

FORME DE CONSTRUCTION

LIMITEUR DE COUPLE

VF, VFR W, WR	L1, L2	VF/VF	LF
------------------	---------------	-------	-----------

TAILLE REDUCTEUR

VF	27, 30, 44, 49, 130, 150, 185, 210, 250	VF/VF	30/44, 30/49, 130/210, 130/250
VFR	44, 49, 130, 150, 185, 210, 250	VF/W	30/63, 44/75, 44/86, 49/110
W, WR	63, 75, 86, 110	W/VF	63/130, 86/150, 86/185

TYPE REDUCTEUR

VF, W	Réducteur a vis sans fin
VFR, WR	Réducteur avec pré-étage
VF/VF, VF/W, W/VF	Réducteur combiné



MOTEUR

FREIN

BN 63A 4 230/400-50 IP54 CLF W FD 3.5 R SB 220 SA

OPTIONS

ALIMENTATION
FREIN

TYPE REDRESSEUR
AC/DC
NB, SB, NBR, SBR

LEVIER DE DEBLOCAGE FREIN
R, RM

COUPLE FREIN

TYPE DE FREIN
FD (frein c.c.)
FA (frein c.a.)

POSITION BOITE A BORNES
W (default), **N, E, S**

FORME DE CONSTRUCTION
— (moteur compact)
B5, B14 (moteur IEC)

CLASSE ISOLATION
CL F standard
CL H option

DEGRE DE PROTECTION
IP55 standard (IP54 - moteur frein)

TENSION - FREQUENCE

Nbre POLES
2, 4, 6, 2/4, 2/6, 2/8, 2/12, 4/6, 4/8

TAILLE MOTEUR
1SC ... 3LB (moteur compact)
56A ... 180L (moteur IEC) BN 27, BN 44 (moteurs speciaux)

TYPE MOTEUR

MX - MXN = 3 phase compact, classe IE3 **ME** = 3 phase compact, classe IE2 **M** = 3 phase compact, classe IE1
BX - BXN = 3 phase IEC, classe IE3 **BE** = 3 phase IEC, classe IE2 **BN** = 3 phase IEC, classe IE1





14 OPTIONS REDUCTEURS

LUBRIFICATION

Les réducteurs VF 27, VF 30, VF 44, VF 49 et W 63, W 75, W 86 sont généralement remplis d'huile en usine dans la version standard. Les réducteurs VF 130, VF 150, VF 185, VF 210, VF 250 et W 110 sont généralement fournis non lubrifiés dans la version standard. Cependant, pour toutes les tailles de réducteurs remplis d'huile en usine, il est possible de demander la fourniture avec plus de types d'huile, sélectionnable selon ce qui est défini dans le tableau (LUB.01).

L'applicabilité de l'option LUBRIFICATION est décrite dans le tableau (LUB.02).

(LUB. 01)

LUBRIFICATION	Type	Désignation	Producteur
LH	Polyglycol (PAG)	OMALA S4 WE 150	
LS	Polyglycol (PAG)	OMALA S4 WE 220	
LO* [1]	Polyglycol (PAG)	OMALA S4 WE 320	
LK [2]	Polyglycol (PAG)	OMALA S4 WE 460	
LA	Utilisation alimentaire	KLUBERSYNTH UH1 6-150	
LB	Utilisation alimentaire	KLUBERSYNTH UH1 6-220	
LC [1]	Utilisation alimentaire	KLUBERSYNTH UH1 6-320	
LD [2]	Utilisation alimentaire	KLUBERSYNTH UH1 6-460	

* Sauf indication contraire, les réducteurs VF 27, VF 30, VF 44, VF 49 et W 63, W 75, W 86 sont livrés avec charge de lubrifiant "à vie" utiliser l'huile OMALA S4 WE 320.

[1] Utilisation recommandée pour les réducteurs de type VF, VFR, VF_EP, W, WR, W_EP.

[2] Utilisation obligatoire pour les réducteurs de type VFL, WL.

(LUB. 02)

	LUBRIFICATION					
	Position de montage					
	B3	B6	B7	B8	V5	V6
W 110 U-UF-UFC	X	X	X	X	⊖	⊖
VF 130 A-N-P-F-FC	X	X	X	X	⊖	⊖
VF 130 V	⊖	X	X	⊖	X	X
VF 130 FR	X	⊖	⊖	X	⊖	⊖
VF 150 A-N-P-F-FC	X	X	X	X	⊖	⊖
VF 150 V	⊖	X	X	⊖	X	X
VF 150 FR	X	⊖	⊖	X	⊖	⊖
VF 185 A-N-P-F-FC	X	X	X	X	⊖	⊖
VF 185 V	⊖	X	X	⊖	X	X
VF 185 FR	X	⊖	⊖	X	⊖	⊖
VF 210 A-N-P	X	⊖	⊖	X	⊖	⊖
VF 210 V	⊖	⊖	⊖	⊖	X	X
VF 250 A-N-P	X	⊖	⊖	X	⊖	⊖
VF 250 V	⊖	⊖	⊖	⊖	X	X

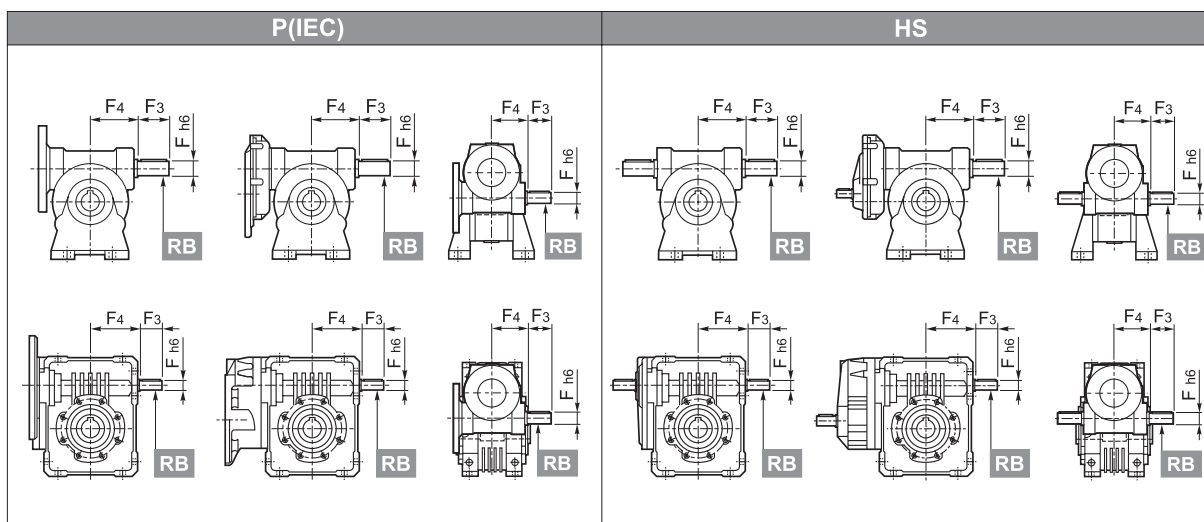
SO

Les réducteurs VF 27 ... VF 49, W 63 ... W 86, habituellement fourni avec lubrifiant, sont livrés sans huile.



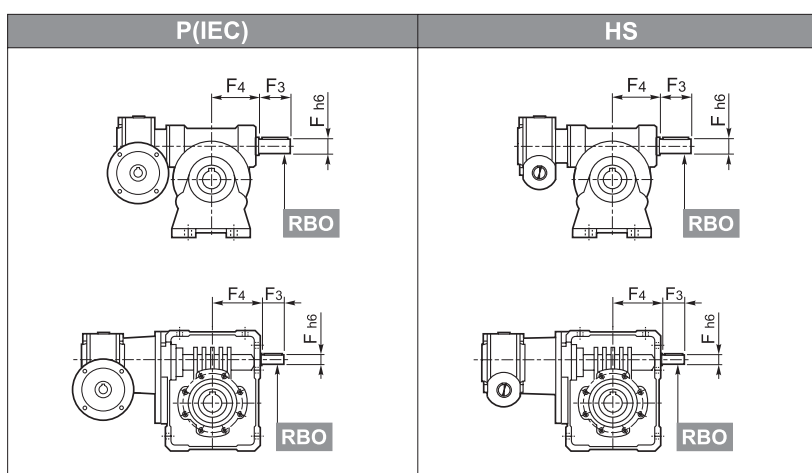
RB

Vis saillante sur le côté opposé commande (sauf VF 27).



RBO

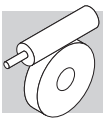
Vis saillante sur le 2ème réducteur (seulement pour les exécutions combinées).



Dimensions arbre sortant (options RB et RBO)

		F	F1	F2	F3	F4	V	
	VF	30	9	10.2	3	20	—	
	VFR	44	11	12.5	4	30	—	
	VF/VF	49	16	18	5	40	M6	
		63	18	20.5	6	40	M6	
	W	75	19	21.5	6	40	88.5	M6
	WR	86	25	28	8	50	101.5	M8
	VF/W	110	25	28	8	60	127.5	M8
		130	30	33	8	60	160	M8
	VF	150	35	38	10	65	185	M8
	VFR	185	40	43	12	70	214.5	M8
W/VF	210	48	51.5	14	82	185	M16x40	
	250	55	59	16	82	228	M16x40	

Pour les VF 210 et VF 250, dans les formes **A** et **P**, vient normalement se monter un ventilateur de refroidissement ; avec l'option **RB** ceci n'est pas possible.



VV

Bague d'étanchéité en Elastomère fluoré sur arbre rapide. Disponible pour W110 et pour groupes VF, à l'exclusion de VF 30 avec option RB et VF 30_HS.

PV

Les réducteurs sont équipées de bagues d'étanchéité en Elastomère fluoré soit sur l'arbre de sortie que sur l'arbre d'entrée, à l'exclusion de VF 30 avec option RB et VF 30_HS.

KA

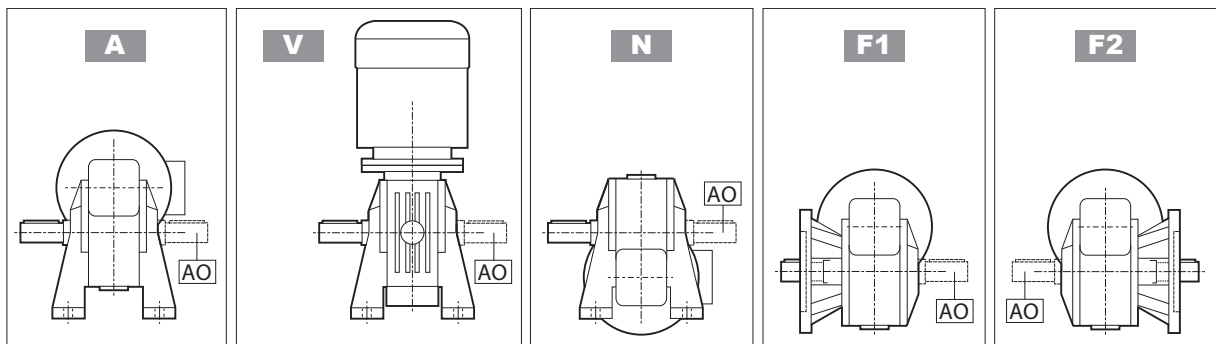
Kit pieds W 63...W 110 pour interchangeabilité avec groupe équivalent type VF_A.

KV

Kit pieds W 63...W 110 pour interchangeabilité avec groupe équivalent type VF_V (à l'exclusion de W avec option RB et W 110 dans la position de montage B6).

AO

Arbre coté opposé par rapport au standard (VF 27).



BP

Les réducteurs, généralement fournis avec un reniflard ouvert, sont fournis avec un reniflard à soupape. L'étalonnage de la soupape peut varier de 0,10 à 0,15 bar selon le type de reniflard. La soupape s'ouvre à intervalles réguliers et permet l'évacuation de la pression interne empêchant les corps étrangers de pénétrer.

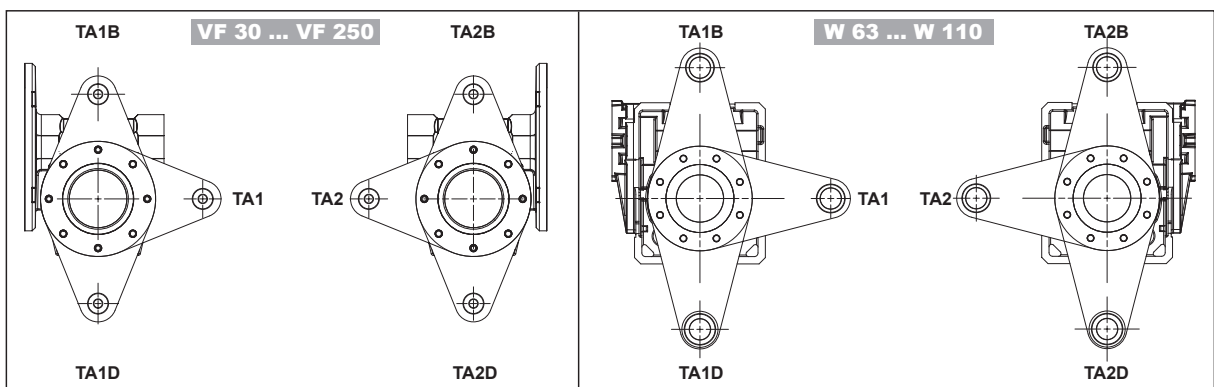
Pour la disponibilité des options, voir le chapitre «Positions de montage et fiches de service» du manuel d'installation, d'utilisation et d'entretien (disponible sur: www.bonfiglioli.com).

Si nécessaire, contactez le service technique de Bonfiglioli.

BRAS DE REACTION

Les réducteurs VF 30 ... VF 250 et W 63 ... W 110 sont livrés avec le bras de réaction monté

Il est possible de demander le bras de réaction monté suivant plusieurs positions comme illustré (TA1, TA2, TA1B, TA2B, TA1D, TA2D).





L'applicabilité de l'option BRAS DE REACTION est décrite dans le tableau suivant.

		BRAS DE REACTION	
		TA1 - TA1B - TA1D	TA2 - TA2B - TA2D
VF VFR VF/VF W/VF	VF 30 ... VF 49 F1	⊖	X
	VF 30 ... VF 49 F2	X	⊖
	VF 44 - VF 49 FA1	⊖	X
	VF 44 - VF 49 FA2	X	⊖
	VF 30 ... VF 49 P1	X	X
	VF 210 - VF 250 P1	X	X
	VF 130 ... VF 185 P1	X	⊖
W WR VF/W	VF 130 ... VF 185 P2	⊖	X
	W 63 ... W 110 U	X	X
	W 63 ... W 110 UF1 - UFC1	⊖	X
	W 63 ... W 110 UF2 - UFC2	X	⊖
	W 75 UFCR1	⊖	X
	W 75 UFCR2	X	⊖

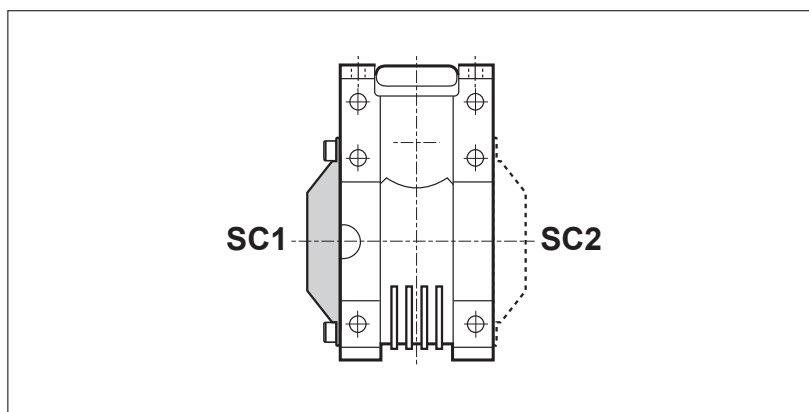
L'option ne peut pas être montée sur les réducteurs VFL - WL du côté où le limiteur de couple est prévu

L'option n'est pas compatible avec le COUVERCLE DE PROTECTION s'il est fourni du même côté.

COUVERCLE DE PROTECTION

Les réducteurs W-WR 63-75-86-110 sont fournis avec un couvercle de protection pour l'axe de sortie (en matière plastique).

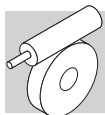
Il est possible de demander le bras de réaction monté suivant plusieurs positions comme illustré (SC1, SC2).



L'applicabilité de l'option COUVERCLE DE PROTECTION est décrite dans le tableau suivant.

		COUVERCLE DE PROTECTION	
		SC1	SC2
W WR VF/W	W 63 ... W 110 U	X	X
	W 63 ... W 110 UF1 - UFC1	⊖	X
	W 63 ... W 110 UF2 - UFC2	X	⊖
	W 75 UFCR1	⊖	X
	W 75 UFCR2	X	⊖

L'option ne peut pas être montée sur les réducteurs VFL - WL du côté où le limiteur de couple est prévu. L'option n'est pas compatible avec le BRAS DE REACTION si elle est fournie du même côté.



PROTECTION DE SURFACE

Lorsque qu'aucune classe de protection n'est requise, les surfaces (ferreuses) des réducteurs fournissent une protection minimale de classe C2 (UNI EN ISO 12944-2). Afin d'améliorer la résistance à la corrosion atmosphérique, les réducteurs peuvent être fournis avec une protection de surface **C3** et **C4**, obtenue par recouvrement complet.

PROTECTION DE SURFACE	Environnements typiques	Température maximum de surface	Classe de corrosivité en accord avec UNI EN ISO 12944-2
C3	Environnement urbains et industriels avec jusqu'à 100% d'humidité relative (pollution de l'air moyenne)	120°C	C3
C4	Zones industrielles, zones côtières, usines chimiques, avec jusqu'à 100% d'humidité relative (pollution de l'air élevée)	120°C	C4

Les réducteurs avec une protection optionnelle en classes **C3** ou **C4** sont disponibles dans plusieurs teintes. Si aucune teinte spécifique n'est requise (voir l'option "PEINTURE"), les réducteurs seront réalisés en RAL 7042. Les réducteurs peuvent également être fournis avec une protection de surface pour une corrosivité en classe **C5** en accord avec UNI EN ISO 12944-2. Contacter notre Service Technique pour plus de détails.

PEINTURE

Les réducteurs avec une protection optionnelle en classe C3 ou C4 sont disponibles dans les teintes indiquées dans la table suivante.

PEINTURE	Couleur	RAL numéro
RAL7042*	Gris trafic A	7042
RAL5010	Bleu gentiane	5010
RAL9005	Noir foncé	9005
RAL9006	Aluminium blanc	9006
RAL9010	Blanc pur	9010
RAL7035	Gris clair	7035
RAL7001	Gris Argenté	7001
RAL5015	Bleu ciel	5015
RAL7037	Gris poussiéreux	7037
RAL5024	Bleu pastel	5024

* Les réducteurs sont fournis dans cette teinte standard si rien n'est spécifié.

NOTE – Les options "PEINTURE" peuvent seulement être spécifiées en accord avec les options "PROTECTION DE SURFACE".



PREUVES DOCUMENTAIRES

AC - Certificat de conformité

Document dont la délivrance atteste de la conformité du produit à la commande et de la construction de celui-ci conformément aux procédures standard de traitement et de contrôle prévues par le système de Qualité Bonfiglioli Riduttori.

CC - Certificat de réception

La spécification implique la réalisation de vérifications de conformité à la commande, des contrôles visuels généraux et des vérifications instrumentales des dimensions d'accouplement. En outre, des contrôles généraux de fonctionnement à vide et des vérifications de la fonctionnalité des joints d'étanchéité sont réalisés en modalité statique et en fonctionnement. La vérification s'applique à un échantillon statistique du lot d'expédition.

Options moteurs

Pour plus d'informations sur les options, consulter les chapitres correspondants dans la section Moteurs électriques.

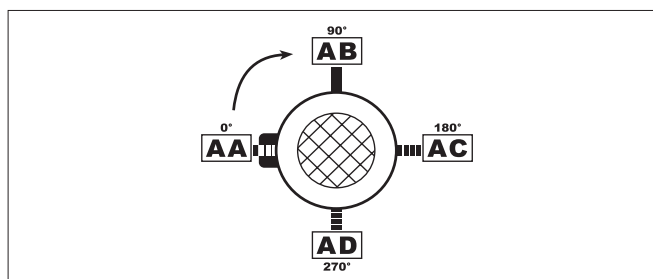
15 POSITIONS DE MONTAGE ET ORIENTATION BOITE A BORNE

Les orientations des boîtes à bornes des moteurs sont définies en regardant le moteur du côté ventilateur. L'orientation standard est indiquée en noir (W).

Les positions de la boîte à bornes ne sont pas valables pour VFR 44. Se reporter à la page 21 et aux pages 112-113 pour la désignation et l'identification de la forme de construction.

Position angulaire levier débloqué frein.

Dans les moteurs freins, ce levier (si requis) aura l'orientation standard de 90° par rapport à la boîte à bornes (position AB); spécifier avec options relatives si l'orientation désirée est différente.



Dans les pages suivantes sont décrites les positions de montage des réducteurs de type VF et W.

Pour les réducteurs combinés de type VF/VF, VF/W et W/VF, les positions de montage se réfèrent au second réducteur (côté machine) ; pour le premier réducteur (côté entrée), consulter le chapitre « Exécution du montage ».



VF 27 _ ... VF 49 _

VFR 44 _ , VFR 49 _

_HS

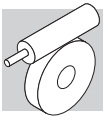
_S - _P (IEC)

	_HS			_S - _P (IEC)		
A	B3	B7	V5			 VF
	B6	B8	V6			 VFR*
N	B3	B7	V5			 VF
	B6	B8	V6			 VFR*
V	B3	B7	V5	 VF	 VF	 VFR*
	B6	B8	V6	 VFR	 VF	 VFR*
P	B3	B7	V5			 VF
	B6	B8	V6			 VFR*
F	B3	B7	V5			 VF
	B6	B8	V6			 VFR*
U	B3	B7	V5			 VF
	B6	B8	V6			 VFR*

Position de montage de base.

Les réducteurs sont marqués exclusivement dans la position de montage de base (B3) mais ils peuvent être installés également dans des positions dérivées (B6, B7, B8, V5, V6). Après l'installation, la position de montage ne peut pas être modifiée

* Les positions de la boîte à bornes ne sont pas valables pour VFR 44. Se reporter à la page 21 et aux pages 126-127 pour la désignation et l'identification de la forme de construction.



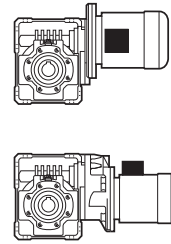
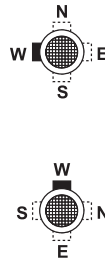
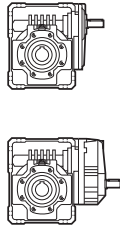
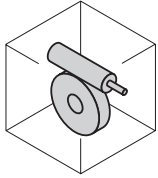
W 63 U ... W 110 U

WR 63 U ... WR 110 U

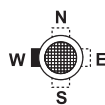
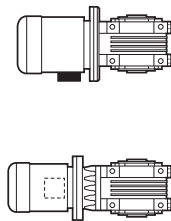
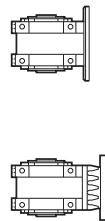
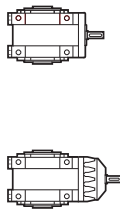
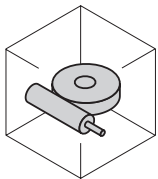
_HS

_S - _P (IEC)

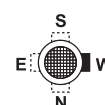
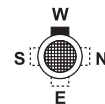
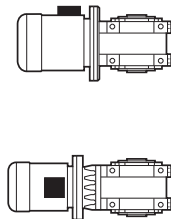
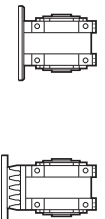
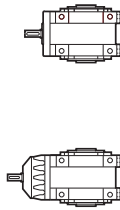
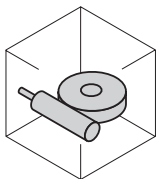
B3



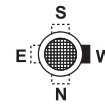
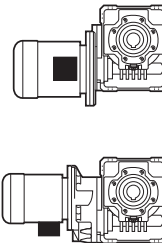
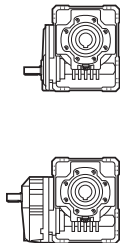
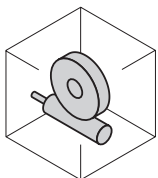
B6



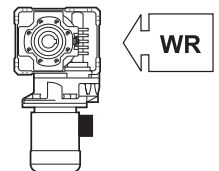
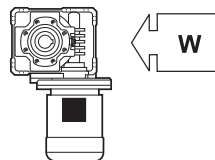
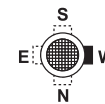
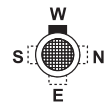
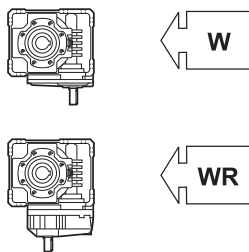
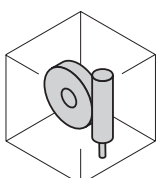
B7



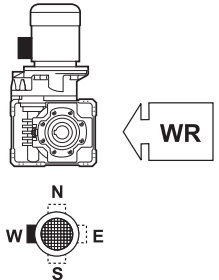
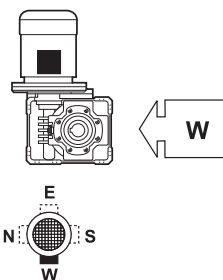
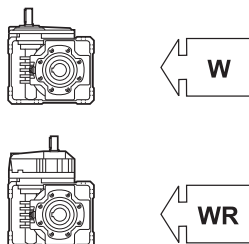
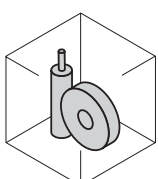
B8



V5



V6



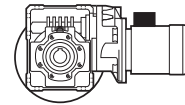
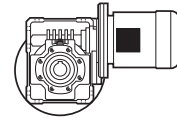
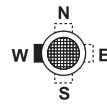
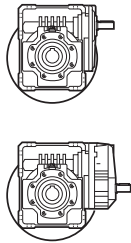
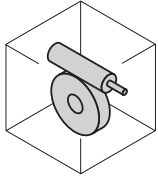


W 63 UF/UFC ... W 110 UF/UFC WR 63 UF/UFC ... WR 110 UF/UFC

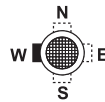
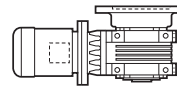
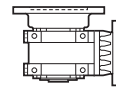
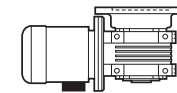
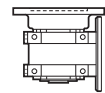
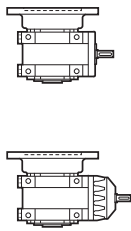
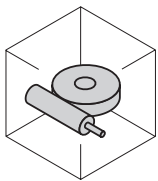
_HS

_S - _P (IEC)

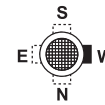
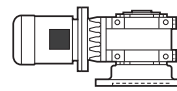
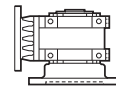
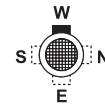
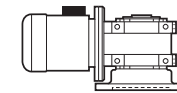
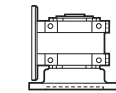
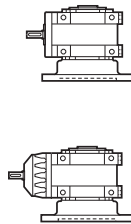
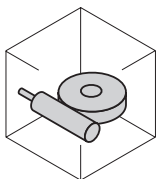
B3



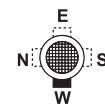
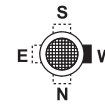
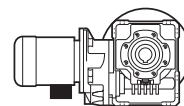
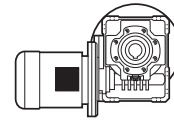
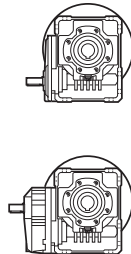
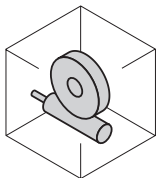
B6



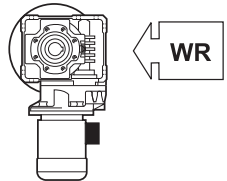
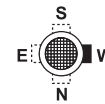
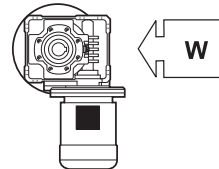
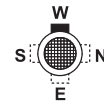
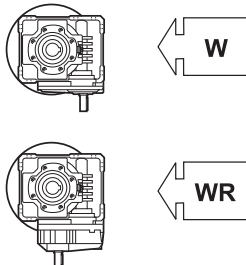
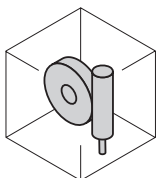
B7



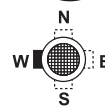
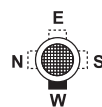
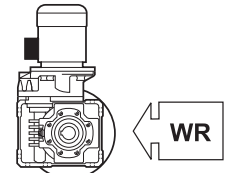
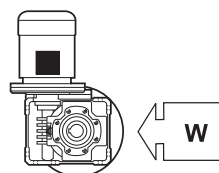
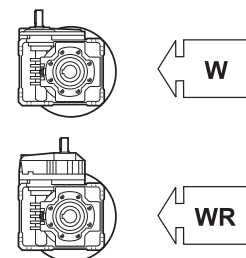
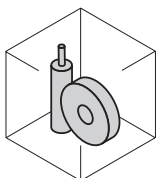
B8



V5



V6





VF 130 A ... VF 250 A VFR 130 A ... VFR 250 A

	_HS	_P (IEC)	
B3	 		
B6	 		
B7	 		
B8	 		
V5	 		
V6	 		



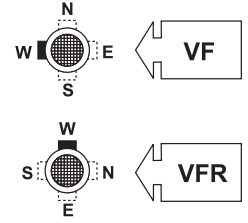
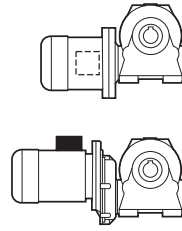
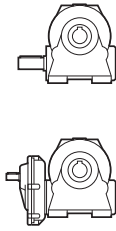
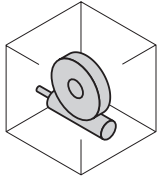
VF 130 N ... VF 250 N

VFR 130 N ... VFR 250 N

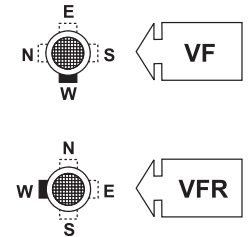
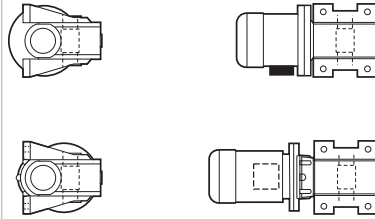
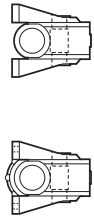
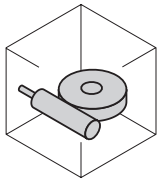
_HS

_P (IEC)

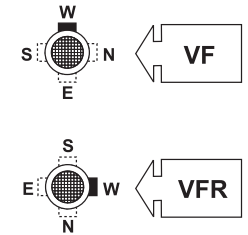
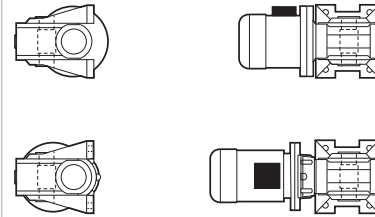
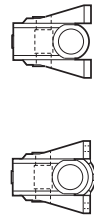
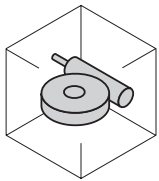
B3



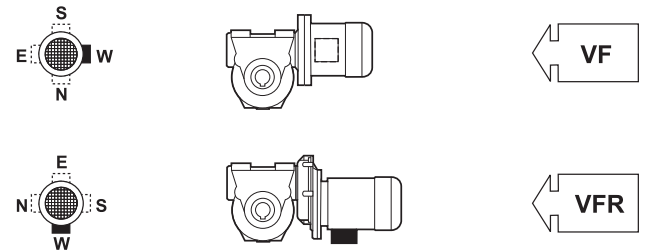
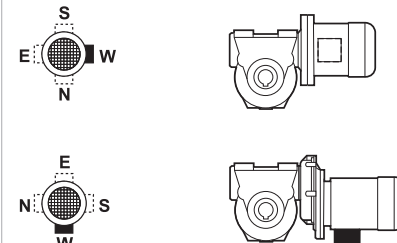
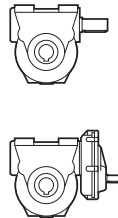
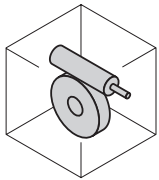
B6



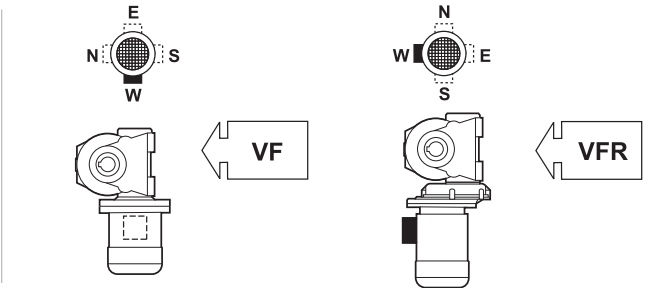
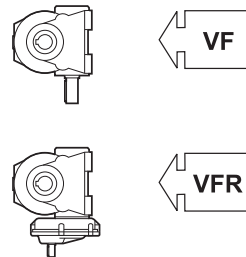
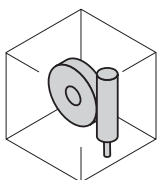
B7



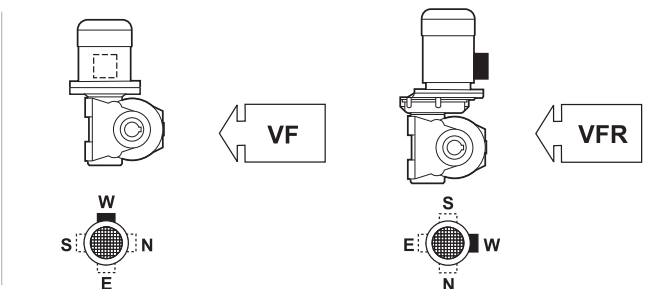
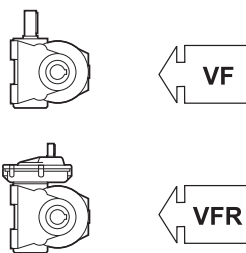
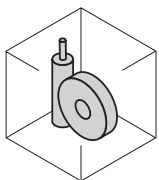
B8



V5

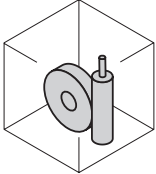
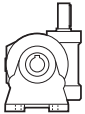

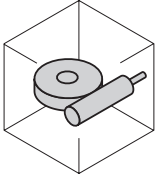

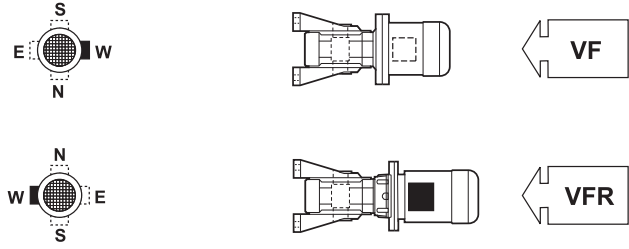
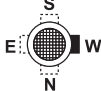
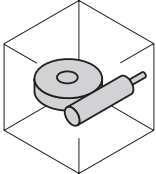
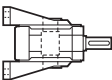
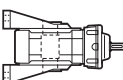
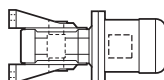
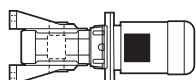
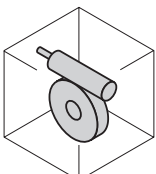
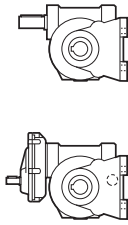
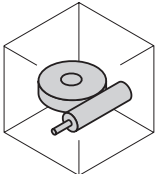
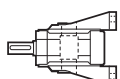
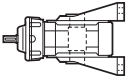
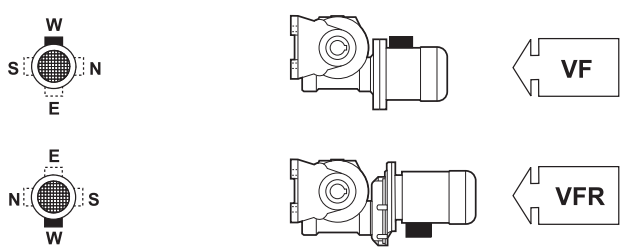


V6





VF 130 V ... VF 250 V VFR 130 V ... VFR 250 V

	_HS	_P (IEC)
B3	 	
B6	 	
B7	 	
B8	 	
V5	 	
V6	 	



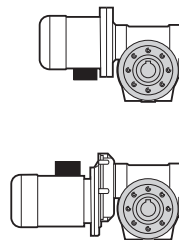
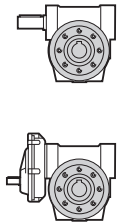
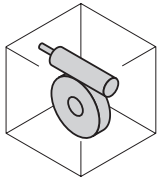
VF 130 P ... VF 250 P

VFR 130 P ... VFR 250 P

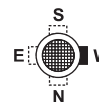
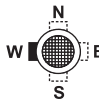
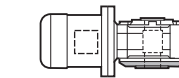
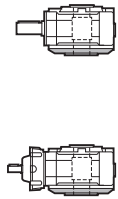
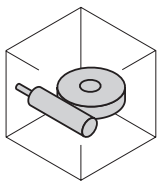
_HS

_P (IEC)

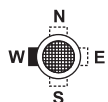
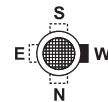
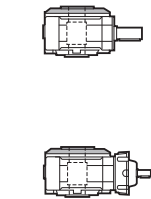
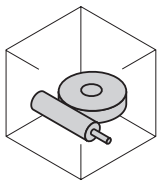
B3



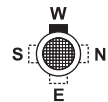
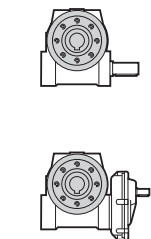
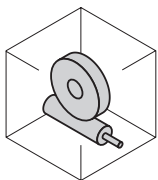
B6



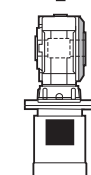
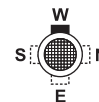
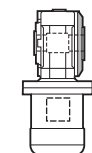
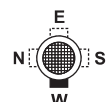
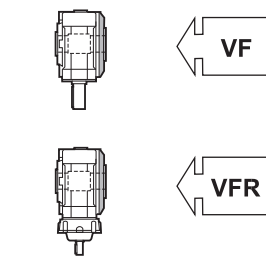
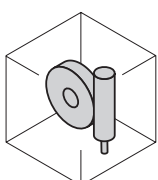
B7



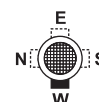
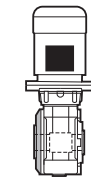
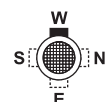
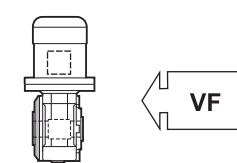
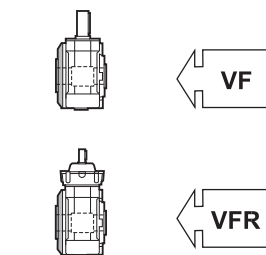
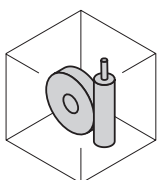
B8



V5



V6



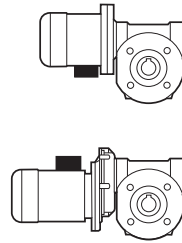
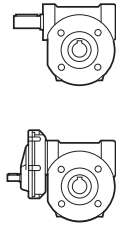
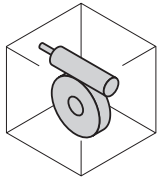


VF 130 F ... VF 250 F VFR 130 F ... VFR 250 F

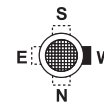
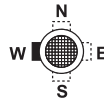
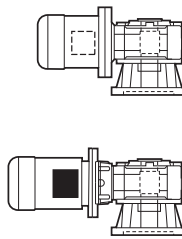
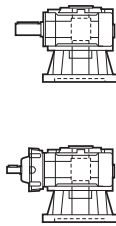
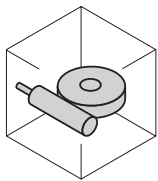
_HS

_P (IEC)

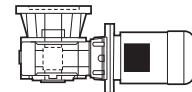
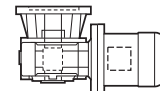
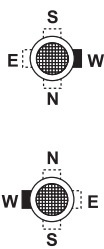
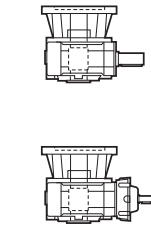
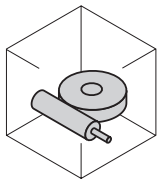
B3



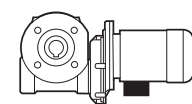
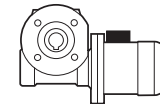
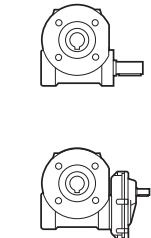
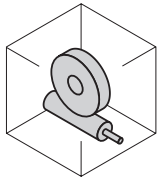
B6



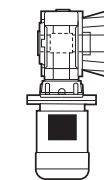
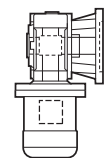
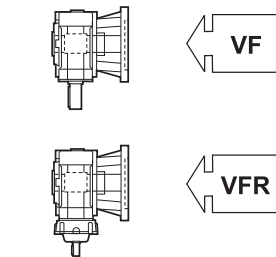
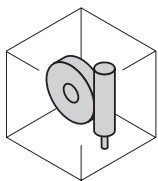
B7



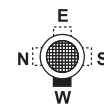
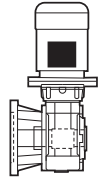
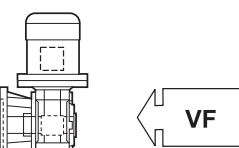
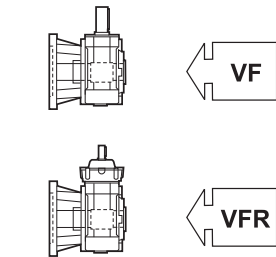
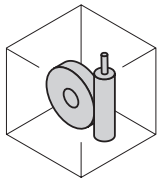
B8

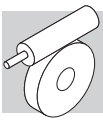


V5



V6





16 CHARGES RADIALES

16.1 Calcul de la force résultant

Les organes de transmission calés sur les arbres d'entrée et/ou de sortie du réducteur génèrent des forces dont la résultante agit sur l'arbre dans le sens radial.

L'entité de ces charges doit être compatible avec la capacité d'endurance du système arbre-roulements du réducteur.

Plus particulièrement, la valeur absolue de la charge appliquée (R_{c1} pour l'arbre d'entrée, R_{c2} pour l'arbre de sortie) doit être inférieure à la valeur nominale (R_{n1} pour l'arbre d'entrée, R_{n2} pour l'arbre de sortie) indiquée dans les tableaux des données techniques.

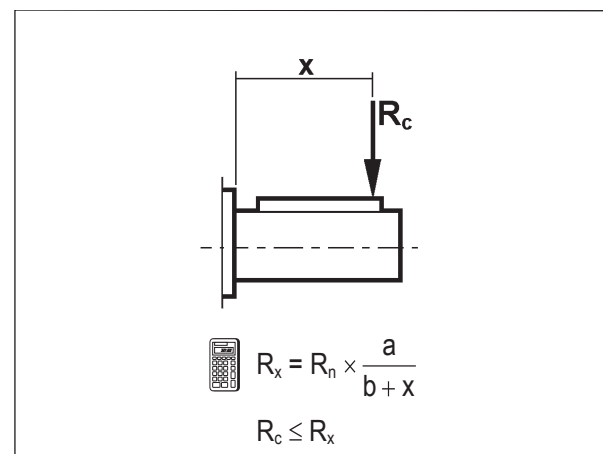
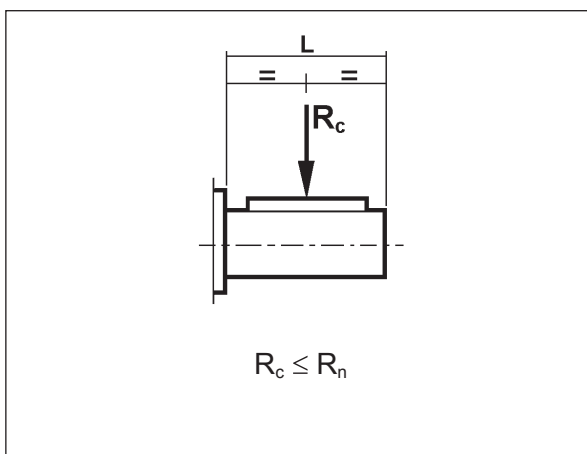
Dans les formules qui suivent, l'indice (1) se réfère à des tailles relatives à l'arbre rapide, l'indice (2) concerne l'arbre lent.

La charge générée par une transmission extérieure peut être calculée, avec une bonne approximation, au moyen de la formule suivante:

$$R_c = \frac{2000 \times M \times K_r}{d}$$

$K_r = 1$		M [Nm]	
$K_r = 1.25$		d [mm]	
$K_r = 1.5 - 2.0$			

16.2 Vérification de la charge axiale





16.3 Constantes du réducteur

	Arbre lent		$R_{n2} \text{ max}$ [N]
	a	b	
VF 27	56	44	600
VF 30	60	45	1700
VF 44 - VFR 44 - VF/VF 30/44	71	51	2500
VF 49 - VFR 49 - VF/VF 30/49	99	69	3450
W 63 - WR 63 - VF/W 30/63	132	102	5000
W 75 - WR 75 - VF/W 44/75	139	109	6200
W 86 - WR 86 - VF/W 44/86	149	119	7000
W 110 - WR 110 - VF/W 49/110	173	136	8000
VF 130 - VFR 130 - W/VF 63/130	182	142	13800
VF 150 - VFR 150 - W/VF 86/150	198	155	16000
VF 185 - VFR 185 - W/VF 86/185	220	170	19500
VF 210 - VFR 210 - W/VF 130/210	268	203	34500
VF 250 - VFR 250 - W/VF 130/250	334	252	52000

17 CHARGES AXIALES

Les valeurs de charge axiale admissible sur les arbres rapides $[A_{n1}]$ et lent $[A_{n2}]$ peuvent être calculées, en se référant à la valeur de charge radiale correspondante $[R_{n1}]$ et $[R_{n2}]$ au moyen des formules suivantes :

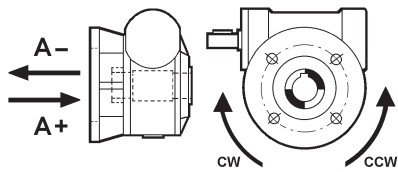
$$\begin{aligned} A_{n1} &= R_{n1} \times 0,2 \\ A_{n2} &= R_{n2} \times 0,2 \end{aligned} \quad (14)$$

Les valeurs de charge axiale admissible ainsi calculées se réfèrent au cas de forces axiales agissant en même temps que les charges radiales nominales. Dans le seul cas la valeur de la charge radiale agissant sur l'arbre soit nul, l'on peut considérer la charge axiale admissible $[A_n]$ égale à 50% de la valeur de la charge radiale admissible $[R_n]$ sur le même arbre. En présence de charges axiales excédant la valeur admissible, ou de forces axiales fortement supérieures aux charges radiales, il est conseillé de contacter le Service Technique Bonfiglioli Riduttori pour une vérification.

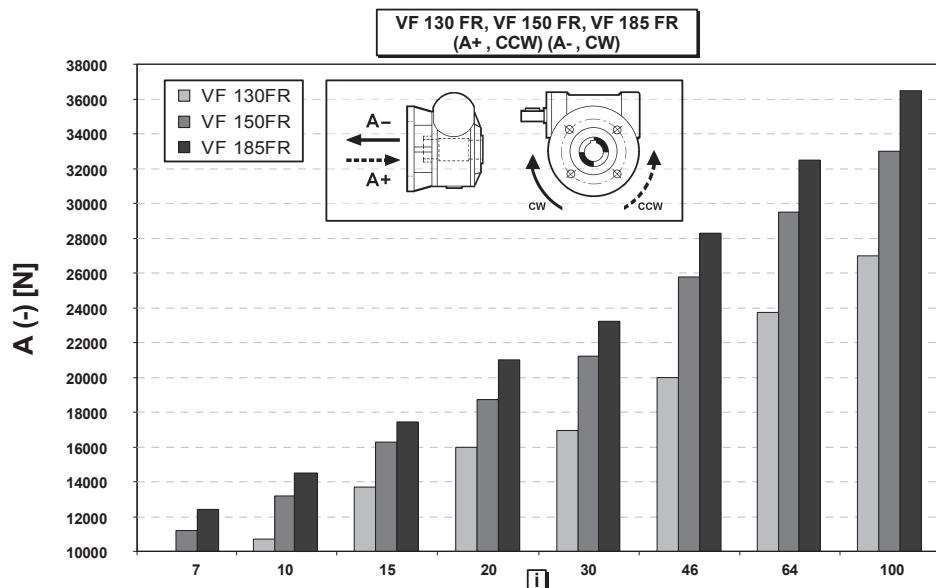
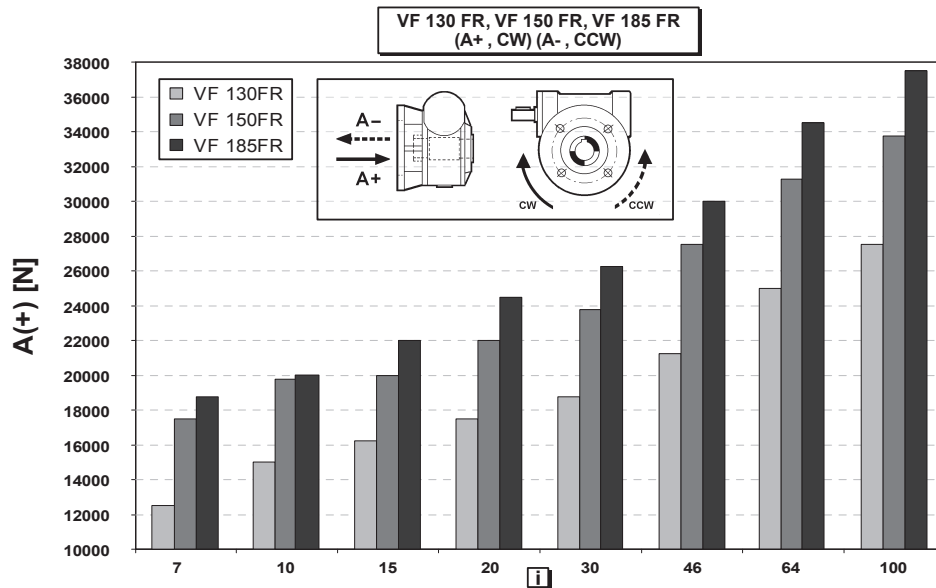


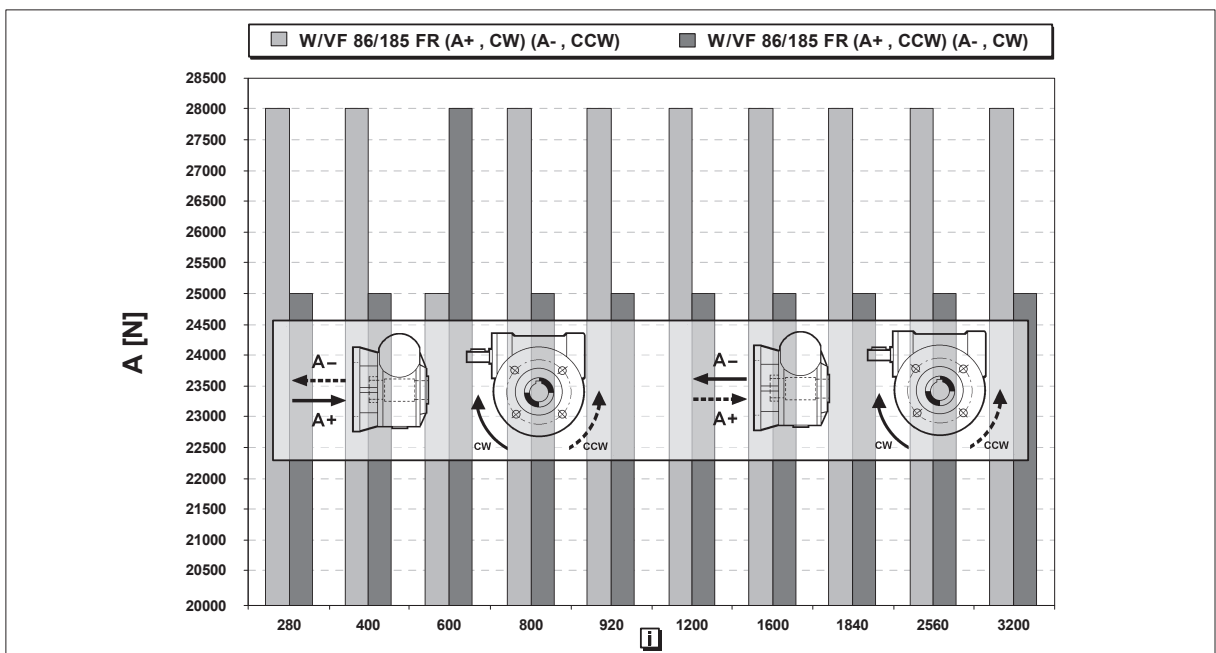
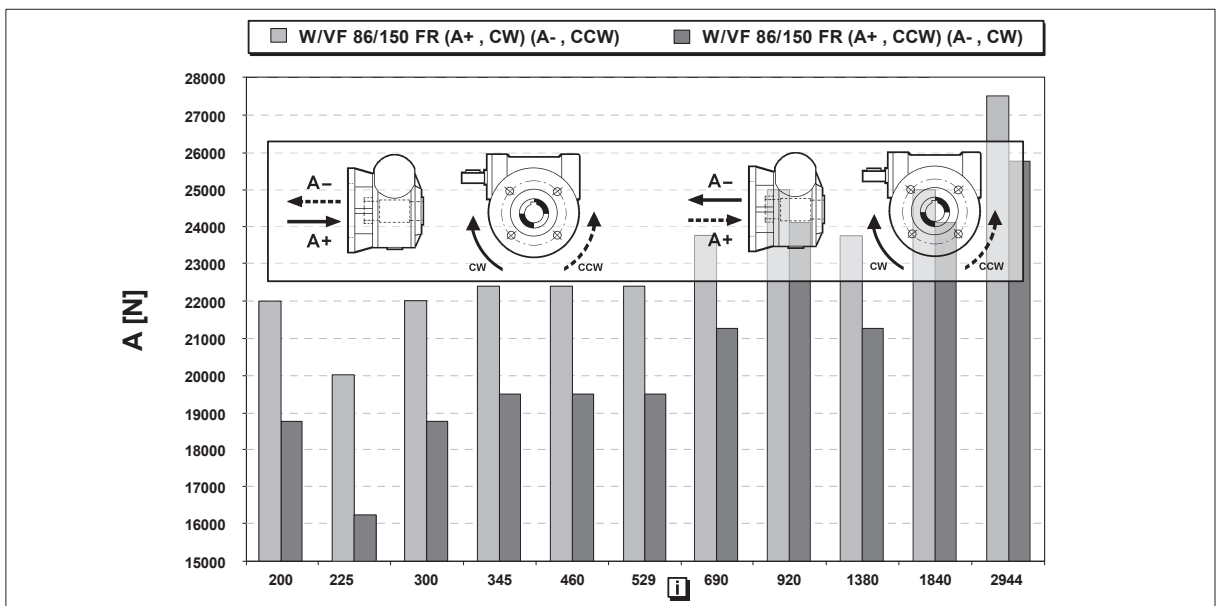
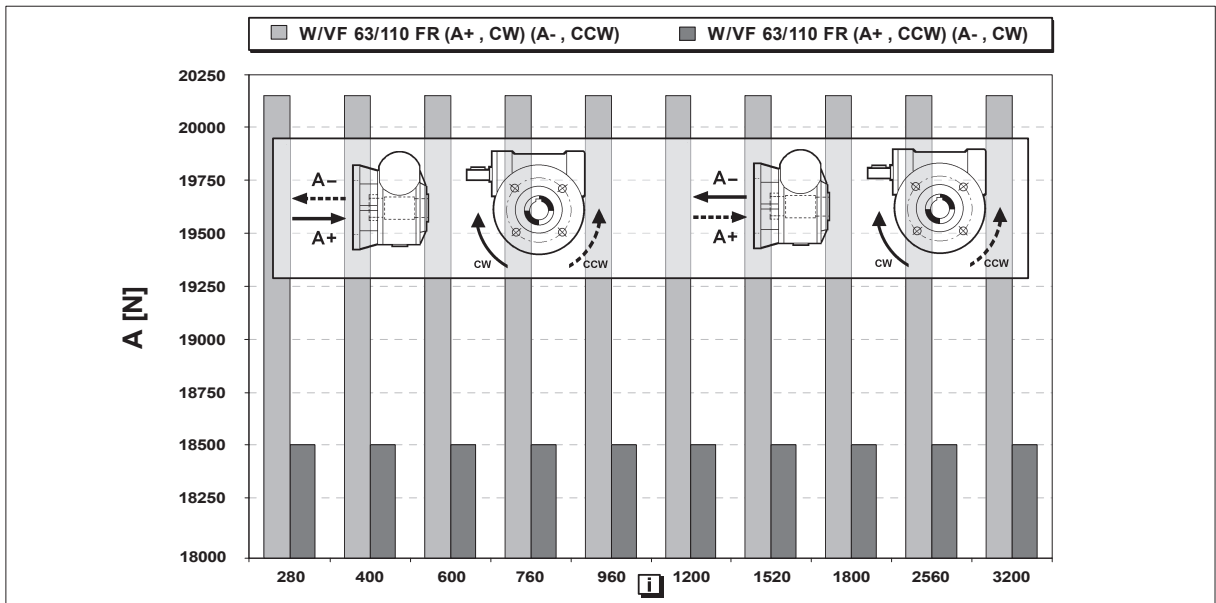
17.1 Charges axiales maximales admises dans la version FR

Pour les applications nécessitant des charges axiales très élevées, nous fournissons la version FR dans les tailles 130, 150, 185. Cette version, dont les dimensions externes sont identiques à celles de la version FC, peut supporter les charges axiales (considérablement supérieures aux charges admises par les versions standard) indiquées dans le tableau suivant se référant au rapport de transmission [i] et au sens de rotation +/- de l'arbre de sortie.



A+ = Charge axiale en compression
A- = Charge axiale en traction
CW = Rotation horaire
CCW = Rotation anti-horaire







18 RENDEMENT

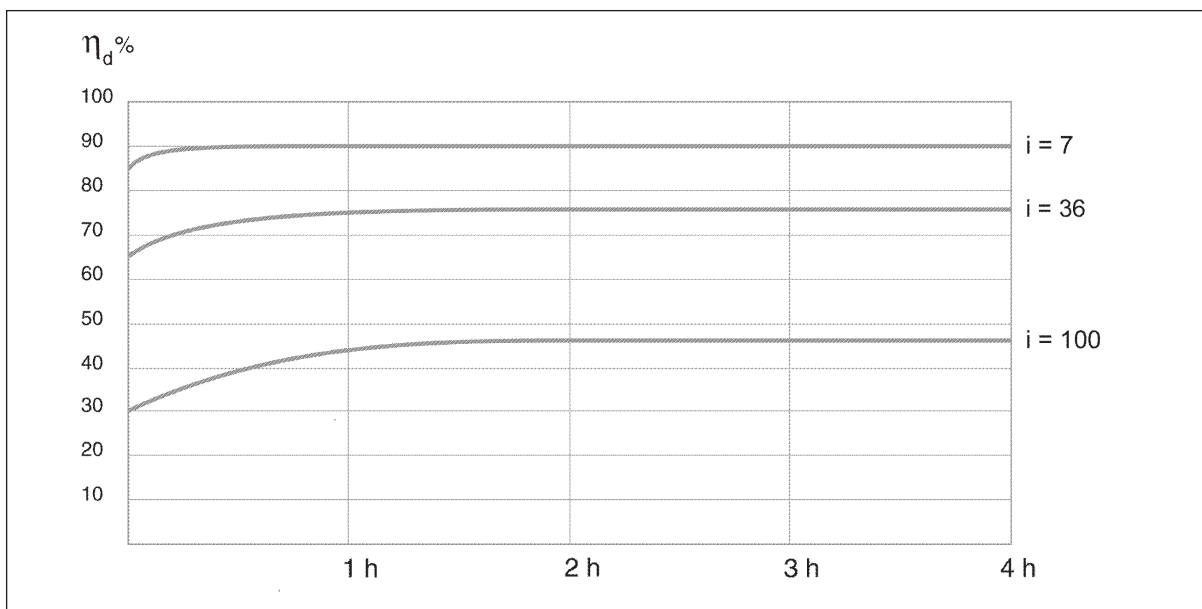
Le rendement $[\eta]$ dépend des paramètres suivants :

- angle d'hélice de l'engrenage
- vitesse d'entrée
- rodage de l'engrenage

Rappelons à ce sujet que la valeur optimale se manifeste au bout de quelques heures de rodage et est atteinte ensuite sur les réducteurs fonctionnant à plein régime de la façon indiquée dans le tableau suivante, si bien que pour les applications prévoyant un service intermittent (levage, actionnement etc.), il faut augmenter de façon appropriée la puissance du moteur, afin de compenser le faible rendement du réducteur au démarrage.

Les valeurs de couple M_{n2} indiquées dans le catalogue sont calculées en tenant compte du rendement des réducteurs à régime hd.

Le tableau fournit, à titre indicatif, le temps nécessaire pour atteindre la valeur maximum de rendement dynamique.



19 IRRÉVERSIBILITÉ

Certaines applications peuvent occasionnellement comporter la transmission du mouvement au moyen de l'arbre lent tandis que d'autres impliquent que la charge soit retenue en position par le motoréducteur, même en l'absence d'alimentation électrique.

Certains groupes à vis sans fin présentent la caractéristique d'être irréversibles et le paramètre qui influence le plus cette performance est leur rendement. Plus particulièrement, le rendement statique η_s est responsable de l'irréversibilité statique (passage à travers une position de repos), tandis que le rendement dynamique η_d est responsable de l'éventuelle irréversibilité dynamique (mouvement continu dans la même direction). L'irréversibilité peut s'exprimer différemment avec des rapports plus longs ($i=64$ et plus) afin d'offrir une irréversibilité supérieure.



19.1 Irréversibilité statique

Cette condition n'exclut pas le retour lent lorsque le groupe est soumis à des vibrations. La condition théorique pour que se vérifie l'irréversibilité statique est la suivante:

$$\eta_s < 0.4 - 0.5 \quad (15)$$

où η_s est le rendement statique (valeur indiquée dans les tableaux des données techniques des réducteurs). De même pour satisfaire la condition inverse, c'est à dire une réversibilité statique, il faut:

$$\eta_s > 0.5 \quad (16)$$

19.2 Irréversibilité dynamique

C'est la condition la plus difficile à réaliser car elle est influencée directement par la vitesse de rotation, le rendement et les vibrations dues à la charge. Elle est caractérisée par un arrêt instantané du mouvement de rotation quand la vis n'est plus entraînée.

Elle est soumise à la condition théorique suivante:

$$\eta_d < 0.5 \quad (17)$$

où η_d est le rendement dynamique du réducteur dans les conditions réelles de fonctionnement (valeur indiquée dans les tableaux des données techniques des réducteurs). La condition inverse, c'est-à-dire une réversibilité dynamique est réalisée avec:

$$\eta_d > 0.5 \quad (18)$$

Le tableau suivant propose, à titre indicatif, les différents degrés de réversibilité en fonction du type de réducteur et du rapport de réduction (données se référant au couple vis-couronne).

Il va de soi que ces données n'ont de valeur qu'indicative car on peut avoir une irréversibilité plus ou moins accentuée du fait de l'influence des facteurs mentionnés ci-dessus.



Puisque il est pratiquement impossible de réaliser et de garantir une irréversibilité totale, il faudra, là où cela est nécessaire, prévoir un frein extérieur suffisant pour empêcher le démarrage sous l'effet des vibrations.



		Degreé de reversibilité												
		VF				W				VF				
Réversibilité statique	Réversibilité dynamique	27	30	44	49	63	75	86	110	130	150	185	210	250
oui	oui	—	—	7	7	7	7	7	7	7	7	7	7	7
oui	oui	7 10	7 10	10 14	10 14	10 12 15	10 15	10 15 20 23	10 15 20 23	10 15 20 23	10 15 20 23	10 15 20 23	10 15 20 23	10 15 20 23
incertaine	oui	15 20 30	15 20 30	20 28 35	18 24 28 36	19 24 30 38	20 25 30 40	30 40 46 56	30 40 46 56	30 40 46 56 64	30 40 46 56 64	30 40 50 60	30 40 50 60	30 40 50 60
no	mauvaise	40 60	40 60	46 60 70	45 60 70	45 64 80	50 60 80	64 80 100	64 80 100	80 100	80 100	80 100	60 80 100	80 100
no	no	70	70	100	80 100	100	100	—	—	—	—	—	—	—

20 JEUX ANGULAIRES

Le tableau suivant contient les valeurs indicatives du jeu angulaire se référant à l'arbre lent, donc avec arbre rapide bloqué.

La mesure est effectuée en appliquant un couple de 5 Nm à l'arbre lent.

Jeux angulaires (arbre d'entrée bloqué)		
	$\Delta\gamma$ [']	$\Delta\gamma$ [rad]
VF 30	33' ± 10'	0.00873 ± 0.00291
VF 44	25' ± 7'	0.00728 ± 0.00145
VFR 44	30' ± 10'	0.00873 ± 0.00291
VF 49	22' ± 7'	0.00728 ± 0.00145
VFR 49	30' ± 10'	0.00873 ± 0.00291
W 63	20' ± 4'	0.00582 ± 0.00145
WR 63	25' ± 5'	0.00728 ± 0.00145
W 75	18' ± 4'	0.00582 ± 0.00145
WR 75	22' ± 5'	0.00640 ± 0.00145
W 86	15' ± 4'	0.00436 ± 0.00145
WR 86	20' ± 5'	0.00582 ± 0.00145
W 110	9' ± 2'	0.00436 ± 0.00145
WR 110	18' ± 5'	0.00524 ± 0.00145
VF 130	12' ± 3'	0.00349 ± 0.00087
VFR 130	15' ± 3'	0.00436 ± 0.00087
VF 150	12' ± 3'	0.00349 ± 0.00087
VFR 150	15' ± 3'	0.00436 ± 0.00087
VF 185	10' ± 3'	0.00291 ± 0.00087
VFR 185	13' ± 3'	0.00378 ± 0.00087
VF 210	Nous contacter	
VFR 210		
VF 250		
VFR 250		






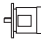

21 DONNEES TECHNIQUES MOTOREDUCTEURS






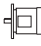

La sélection des moteurs sans frein tient compte des prescriptions du Règlement CE 640/2009 (voir section **M** du présent catalogue). Pour des puissances nominales inférieures à 0,75 kW, il est possible de prévoir les moteurs BN/M.

Le Règlement CE 640/2009 ne s'applique pas aux moteurs frein, donc la sélection des moteurs frein tient compte des moteurs BN/M, quelle que soit la valeur de la puissance nominale. Les moteurs frein BX, BE, MX et ME sont disponibles sur demande.

0.04 kW

n_2 min ⁻¹	M_2 Nm	S	i	R_{n2} N	 IE1		 IEC 	
19.3	9	1.0	70	600			VF 27_70 P27 BN27A4	121
22.5	8	1.1	60	600			VF 27_60 P27 BN27A4	121
34	6	1.4	40	600			VF 27_40 P27 BN27A4	121
45	5	1.7	30	600			VF 27_30 P27 BN27A4	121
68	4	2.2	20	600			VF 27_20 P27 BN27A4	121
90	3	2.8	15	600			VF 27_15 P27 BN27A4	121
135	2	3.8	10	600			VF 27_10 P27 BN27A4	121
193	2	5.5	7	600			VF 27_7 P27 BN27A4	121

0.06 kW

n_2 min ⁻¹	M_2 Nm	S	i	R_{n2} N	 IE1		 IEC 	
0.59	203	1.0	2280	5000			VF/W 30/63_2280 P56 BN56A4	139
0.89	155	1.4	1520	5000			VF/W 30/63_1520 P56 BN56A4	139
1.1	122	1.7	1200	5000			VF/W 30/63_1200 P56 BN56A4	139
1.5	115	1.8	900	5000			VF/W 30/63_900 P56 BN56A4	139
1.9	113	1.9	720	5000			VF/W 30/63_720 P56 BN56A4	139
2.5	85	1.1	540	3450			VF/VF 30/49_540 P56 BN56A4	134
2.8	50	1.0	500	5000			VFR 44_500 S44 BN44B4	126
3.2	73	1.3	420	3450			VF/VF 30/49_420 P56 BN56A4	134
4.0	54	1.0	350	5000			VFR 44_350 S44 BN44B4	126
4.3	53	1.8	315	3450			VF/VF 30/49_315 P56 BN56A4	134
4.5	59	1.0	300	2500			VFR 44_300 S44 BN44B4	126
5.8	50	1.2	230	2500			VFR 44_230 S44 BN44B4	126
7.7	42	1.5	175	2500			VFR 44_175 S44 BN44B4	126
9.6	36	1.4	140	2500			VFR 44_140 S44 BN44B4	126
13.4	29	1.8	100	2500			VFR 44_100 S44 BN44B4	126
19.1	22	1.8	70	2500			VFR 44_70 S44 BN44B4	126
19.3	14	1.1	70	1600			VF 30_70 P56 BN56A4	122
22.5	13	1.5	60	1600			VF 30_60 P56 BN56A4	122
34	10	0.9	40	600			VF 27_40 P27 BN27B4	121
34	10	1.9	40	1650			VF 30_40 P56 BN56A4	122
45	8	1.1	30	600			VF 27_30 P27 BN27B4	121
45	8	2.4	30	1340			VF 30_30 P56 BN56A4	122
68	6	1.5	20	600			VF 27_20 P27 BN27B4	121
68	6	2.9	20	1180			VF 30_20 P56 BN56A4	122



0.06 kW

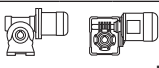

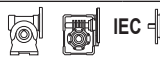
n ₂ min ⁻¹	M ₂ Nm	S	i	R _{n2} N	IE1		IE1			
90	5	1.9	15	600			VF 27_15	P27	BN27B4	121
90	5	3.7	15	1080			VF 30_15	P56	BN56A4	122
135	4	2.6	10	590			VF 27_10	P27	BN27B4	121
135	3	4.7	10	950			VF 30_10	P56	BN56A4	122
193	2	3.6	7	530			VF 27_7	P27	BN27B4	121
193	2	6.4	7	840			VF 30_7	P56	BN56A4	122

0.09 kW

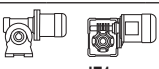

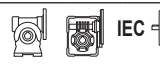
n ₂ min ⁻¹	M ₂ Nm	S	i	R _{n2} N	IE1		IE1			
0.31	574	1.8	2800	8000			VF/W 49/110_2800	P63	BN63A6	151
0.42	579	1.0	2116	7000			VF/W 44/86_2116	P63	BN63A6	147
0.43	505	2.1	2070	8000			VF/W 49/110_2070	P63	BN63A6	151
0.48	503	1.1	1840	7000			VF/W 44/86_1840	P63	BN63A6	147
0.53	485	2.2	1656	8000			VF/W 49/110_1656	P63	BN63A6	151
0.64	377	1.5	1380	7000			VF/W 44/86_1380	P63	BN63A6	147
0.65	369	2.8	1350	8000			VF/W 49/110_1350	P63	BN63A6	151
0.73	363	1.1	1200	5750			VF/W 44/75_1200	P63	BN63A6	143
0.81	316	3.3	1080	8000			VF/W 49/110_1080	P63	BN63A6	151
0.89	232	0.9	1520	5000			VF/W 30/63_1520	P56	BN56B4	139
0.96	323	1.2	920	5750			VF/W 44/75_920	P63	BN63A6	143
0.96	332	1.7	920	7000			VF/W 44/86_920	P63	BN63A6	147
0.98	255	0.9	900	5000			VF/W 30/63_900	P63	BN63A6	139
1.1	183	1.1	1200	5000			VF/W 30/63_1200	P56	BN56B4	139
1.2	225	1.0	720	5000			VF/W 30/63_720	P63	BN63A6	139
1.3	267	1.5	700	5750			VF/W 44/75_700	P63	BN63A6	143
1.3	253	2.2	700	7000			VF/W 44/86_700	P63	BN63A6	147
1.5	172	1.2	900	5000			VF/W 30/63_900	P56	BN56B4	139
1.7	210	1.9	525	5750			VF/W 44/75_525	P63	BN63A6	143
1.7	200	2.8	525	7000			VF/W 44/86_525	P63	BN63A6	147
1.9	170	1.2	720	5000			VF/W 30/63_720	P56	BN56B4	139
2.2	164	2.4	400	5750			VF/W 44/75_400	P63	BN63A6	143
2.2	160	3.4	400	7000			VF/W 44/86_400	P63	BN63A6	147
2.4	145	1.4	570	5000			VF/W 30/63_570	P56	BN56B4	139
2.9	111	1.2	300	5000			WR 63_300	P63	BN63A6	138
2.9	120	1.7	300	6200			WR 75_300	P63	BN63A6	142
2.9	132	2.4	300	7000			WR 86_300	P63	BN63A6	146
3.0	117	1.8	450	5000			VF/W 30/63_450	P56	BN56B4	139
3.2	110	0.9	420	3450			VF/VF 30/49_420	P56	BN56B4	134
3.7	101	1.4	240	5000			WR 63_240	P63	BN63A6	138
3.7	105	2.1	240	6200			WR 75_240	P63	BN63A6	142
3.7	117	2.6	240	7000			WR 86_240	P63	BN63A6	146
4.2	84	0.9	210	3450			VFR 49_210	P63	BN63A6	132
4.3	80	1.2	315	3450			VF/VF 30/49_315	P56	BN56B4	134
4.3	84	2.5	315	5000			VF/W 30/63_315	P56	BN56B4	139
4.6	88	1.7	192	5000			WR 63_192	P63	BN63A6	138
4.9	79	0.9	180	3450			VFR 49_180	P63	BN63A6	132
4.9	90	3.1	180	6200			WR 75_180	P63	BN63A6	142
5.2	94	4.2	168	7000			WR 86_168	P63	BN63A6	146
5.5	62	1.0	245	2500			VF/VF 30/44_245	P56	BN56B4	128
6.5	66	1.2	135	3450			VFR 49_135	P63	BN63A6	132
6.5	71	2.5	135	5000			WR 63_135	P63	BN63A6	138
7.7	63	1.0	175	2900			VFR 44_175	S44	BN44C4	126
7.7	65	3.1	114	5000			WR 63_114	P63	BN63A6	138
8.1	58	1.4	108	3450			VFR 49_108	P63	BN63A6	132
8.8	41	1.3	100	3300			VF 49_100	P63	BN63A6	130
9.6	54	0.9	140	2900			VFR 44_140	S44	BN44C4	126
9.8	55	3.8	90	5000			WR 63_90	P63	BN63A6	138
10.5	48	1.9	84	3450			VFR 49_84	P63	BN63A6	132
11.0	37	1.6	80	3300			VF 49_80	P63	BN63A6	130
12.2	45	1.8	72	3450			VFR 49_72	P63	BN63A6	132
12.2	48	4.0	72	5000			WR 63_72	P63	BN63A6	138
12.6	35	1.1	70	2300			VF 44_70	P63	BN63A6	124
12.6	34	1.8	70	3300			VF 49_70	P63	BN63A6	130
13.4	43	1.2	100	2900			VFR 44_100	S44	BN44C4	126
14.7	32	1.4	60	2300			VF 44_60	P63	BN63A6	124
14.7	34	1.7	60	3300			VF 49_60	P63	BN63A6	130
16.3	36	2.2	54	3450			VFR 49_54	P63	BN63A6	132
19.1	33	1.2	70	2900			VFR 44_70	S44	BN44C4	126
19.1	27	1.8	46	2300			VF 44_46	P63	BN63A6	124



0.09 kW

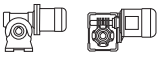



n ₂ min ⁻¹	M ₂ Nm	S	i	R _{n2} N	 IE1		 IE1			
19.6	26	2.7	45	3300			VF 49_45	P63	BN63A6	130
21.0	30	2.8	42	3360			VFR 49_42	P63	BN63A6	132
22.0	22	0.9	40	1560			VF 30_40	P63	BN63A6	122
22.5	19	1.0	60	1600			VF 30_60	P56	BN56B4	122
24.4	22	3.4	36	3300			VF 49_36	P63	BN63A6	130
25.1	22	2.2	35	2300			VF 44_35	P63	BN63A6	124
29.3	18	1.2	30	1440			VF 30_30	P63	BN63A6	122
31	18	2.7	28	2300			VF 44_28	P63	BN63A6	124
34	15	1.2	40	1410			VF 30_40	P56	BN56B4	122
44	14	1.5	20	1230			VF 30_20	P63	BN63A6	122
44	14	3.1	20	2300			VF 44_20	P63	BN63A6	124
45	12	1.6	30	1290			VF 30_30	P56	BN56B4	122
59	11	1.8	15	1170			VF 30_15	P63	BN63A6	122
68	9	1.9	20	1140			VF 30_20	P56	BN56B4	122
69	9	1.0	20	600			VF 27_20	P27	BN27C4	121
88	8	2.3	10	1050			VF 30_10	P63	BN63A6	122
90	7	2.5	15	1050			VF 30_15	P56	BN56B4	122
92	7	1.3	15	600			VF 27_15	P27	BN27C4	121
126	6	3.2	7	920			VF 30_7	P63	BN63A6	122
135	5	3.1	10	920			VF 30_10	P56	BN56B4	122
138	5	1.7	10	565			VF 27_10	P27	BN27C4	121
193	4	4.3	7	820			VF 30_7	P56	BN56B4	122
197	4	2.5	7	510			VF 27_7	P27	BN27C4	121

0.12 kW

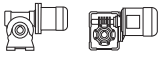



n ₂ min ⁻¹	M ₂ Nm	S	i	R _{n2} N	 IE1 IE2		 IE1 IE2				
0.31	775	1.4	2800	8000			VF/W 49/110_2800	P63	BN63B6	151	
0.47	588	1.7	2800	8000			VF/W 49/110_2800	P63	BN63A4	BE63A4	151
0.53	654	1.6	1656	8000			VF/W 49/110_1656	P63	BN63B6		151
0.62	518	1.0	2116	7000			VF/W 44/86_2116	P63	BN63A4	BE63A4	147
0.63	507	2.0	2070	8000			VF/W 49/110_2070	P63	BN63A4	BE63A4	151
0.71	483	1.0	1840	7000			VF/W 44/86_1840	P63	BN63A4	BE63A4	147
0.79	435	2.3	1656	8000			VF/W 49/110_1656	P63	BN63A4	BE63A4	151
0.95	386	1.3	1380	7000			VF/W 44/86_1380	P63	BN63A4	BE63A4	147
0.97	354	2.8	1350	8000			VF/W 49/110_1350	P63	BN63A4	BE63A4	151
1.2	293	3.4	1080	8000			VF/W 49/110_1080	P63	BN63A4	BE63A4	151
1.4	322	1.1	920	5750			VF/W 44/75_920	P63	BN63A4	BE63A4	143
1.4	322	1.6	920	7000			VF/W 44/86_920	P63	BN63A4	BE63A4	147
1.5	236	0.9	900	5000			VF/W 30/63_900	P63	BN63A4	BE63A4	139
1.8	233	0.9	720	5000			VF/W 30/63_720	P63	BN63A4	BE63A4	139
1.9	257	1.4	700	5750			VF/W 44/75_700	P63	BN63A4	BE63A4	143
1.9	239	2.1	700	7000			VF/W 44/86_700	P63	BN63A4	BE63A4	147
2.3	199	1.1	570	5000			VF/W 30/63_570	P63	BN63A4	BE63A4	139
2.5	202	1.8	525	5750			VF/W 44/75_525	P63	BN63A4	BE63A4	143
2.5	193	2.6	525	7000			VF/W 44/86_525	P63	BN63A4	BE63A4	147
2.9	150	0.9	300	5000			WR 63_300	P63	BN63B6		138
2.9	162	1.2	300	6200			WR 75_300	P63	BN63B6		142
2.9	178	1.7	300	7000			WR 86_300	P63	BN63B6		146
2.9	161	1.3	450	5000			VF/W 30/63_450	P63	BN63A4	BE63A4	139
3.3	161	2.3	400	5750			VF/W 44/75_400	P63	BN63A4	BE63A4	143
3.3	143	3.5	400	7000			VF/W 44/86_400	P63	BN63A4	BE63A4	147
3.6	136	1.0	240	5000			WR 63_240	P63	BN63B6		138
3.6	142	1.5	240	6200			WR 75_240	P63	BN63B6		142
3.6	142	1.6	240	5000			VF/W 30/63_240	P63	BN63B6		139
3.6	158	2.0	240	7000			WR 86_240	P63	BN63B6		146
4.2	110	0.9	315	3450			VF/VF 30/49_315	P63	BN63A4	BE63A4	134
4.2	116	1.8	315	5000			VF/W 30/63_315	P63	BN63A4	BE63A4	139
4.4	108	1.2	300	5000			WR 63_300	P63	BN63A4	BE63A4	138
4.4	115	1.6	300	6200			WR 75_300	P63	BN63A4	BE63A4	142
4.4	129	2.1	300	7000			WR 86_300	P63	BN63A4	BE63A4	146
4.4	134	2.8	300	5750			VF/W 44/75_300	P63	BN63A4	BE63A4	143
4.8	121	2.3	180	6200			WR 75_180	P63	BN63B6		142
5.2	126	3.1	168	7000			WR 86_168	P63	BN63B6		146
5.2	125	3.0	250	5750			VF/W 44/75_250	P63	BN63A4	BE63A4	143
5.5	94	1.0	240	3450			VF/VF 30/49_240	P63	BN63A4	BE63A4	134
5.5	97	1.4	240	5000			WR 63_240	P63	BN63A4	BE63A4	138
5.5	103	2.1	240	6200			WR 75_240	P63	BN63A4	BE63A4	142
5.5	99	2.1	240	5000			VF/W 30/63_240	P63	BN63A4	BE63A4	139
5.5	111	2.7	240	7000			WR 86_240	P63	BN63A4	BE63A4	146
5.8	109	2.9	150	6200			WR 75_150	P63	BN63B6		142

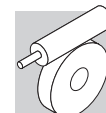


0.12 kW

n ₂ min ⁻¹	M ₂ Nm	S	i	R _{n2} N	 IE1 IE2			 IEC IE1 IE2				
6.4	89	0.9	135	3300				VFR 49_135	P63	BN63B6		132
6.4	96	1.9	135	5000				WR 63_135	P63	BN63B6		138
6.8	86	1.8	192	5000				WR 63_192	P63	BN63A4	BE63A4	138
7.3	76	0.9	180	3300				VFR 49_180	P63	BN63A4	BE63A4	132
7.3	87	2.7	180	6200				WR 75_180	P63	BN63A4	BE63A4	142
8.7	55	0.9	100	3300				VF 49_100	P63	BN63B6		130
9.7	64	1.4	135	3450				VFR 49_135	P63	BN63A4	BE63A4	132
9.7	68	2.5	135	5000				WR 63_135	P63	BN63A4	BE63A4	138
10.9	50	1.2	80	3300				VF 49_80	P63	BN63B6		130
11.5	61	3.0	114	5000				WR 63_114	P63	BN63A4	BE63A4	138
12.1	55	1.5	108	3450				VFR 49_108	P63	BN63A4	BE63A4	132
13.1	41	1.2	100	3150				VF 49_100	P63	BN63A4	BE63A4	130
14.5	43	1.1	60	2300				VF 44_60	P63	BN63B6		124
15.3	53	3.6	57	5000				WR 63_57	P63	BN63B6		138
15.6	46	1.9	84	3450				VFR 49_84	P63	BN63A4	BE63A4	132
16.4	36	1.5	80	3150				VF 49_80	P63	BN63A4	BE63A4	130
18.2	42	1.8	72	3430				VFR 49_72	P63	BN63A4	BE63A4	132
18.7	34	0.9	70	3300				VF 44_70	P63	BN63A4	BE63A4	124
18.7	33	1.7	70	3150				VF 49_70	P63	BN63A4	BE63A4	130
21.8	30	1.3	60	2300				VF 44_60	P63	BN63A4	BE63A4	124
21.8	30	1.9	60	3150				VF 49_60	P63	BN63A4	BE63A4	130
24.3	34	2.2	54	3140				VFR 49_54	P63	BN63A4	BE63A4	132
28.5	25	1.5	46	2300				VF 44_46	P63	BN63A4	BE63A4	124
29.0	24	0.9	30	1360				VF 30_30	P63	BN63B6		122
29.1	25	2.6	45	3040				VF 49_45	P63	BN63A4	BE63A4	130
31	27	2.9	42	2920				VFR 49_42	P63	BN63A4	BE63A4	132
33	21	0.9	40	1360				VF 30_40	P63	BN63A4	BE63A4	122
36	21	3.3	36	2830				VF 49_36	P63	BN63A4	BE63A4	130
37	21	1.9	35	2300				VF 44_35	P63	BN63A4	BE63A4	124
44	17	1.2	30	1250				VF 30_30	P63	BN63A4	BE63A4	122
47	17	2.2	28	2300				VF 44_28	P63	BN63A4	BE63A4	124
58	15	1.4	15	1130				VF 30_15	P63	BN63B6		122
62	14	2.7	14	2150				VF 44_14	P63	BN63B6		124
66	13	1.4	20	1110				VF 30_20	P63	BN63A4	BE63A4	122
66	13	2.9	20	2100				VF 44_20	P63	BN63A4	BE63A4	124
87	10	1.8	15	1020				VF 30_15	P63	BN63A4	BE63A4	122
94	10	2.9	14	1870				VF 44_14	P63	BN63A4	BE63A4	124
124	8	2.4	7	900				VF 30_7	P63	BN63B6		122
131	7	2.3	10	900				VF 30_10	P63	BN63A4	BE63A4	122
138	6	1.1	20	560				VF 27_20	P27	BN27C2		121
138	7	2.2	20	840				VF 30_20	P56	BN56B2		122
183	5	1.4	15	520				VF 27_15	P27	BN27C2		121
187	5	3.1	7	810				VF 30_7	P63	BN63A4	BE63A4	122
275	4	2.0	10	460				VF 27_10	P27	BN27C2		121
275	4	3.4	10	740				VF 30_10	P56	BN56B2		122
393	3	2.8	7	410				VF 27_7	P27	BN27C2		121
393	3	4.7	7	660				VF 30_7	P56	BN56B2		122

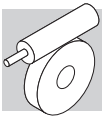
0.12 kW

n ₂ min ⁻¹	M ₂ Nm	S	i	R _{n2} N	 IE3			 IEC IE3				
0.31	775	1.4	2800	8000				VF/W 49/110_2800	P63	BXN63MA4		151
0.47	588	1.7	2800	8000								
0.53	654	1.6	1656	8000								
0.62	518	1.0	2116	7000				VF/W 44/86_2116	P63	BXN63MA4		147
0.63	507	2.0	2070	8000				VF/W 49/110_2070	P63	BXN63MA4		151
0.71	483	1.0	1840	7000				VF/W 44/86_1840	P63	BXN63MA4		147
0.79	435	2.3	1656	8000				VF/W 49/110_1656	P63	BXN63MA4		151
0.95	386	1.3	1380	7000				VF/W 44/86_1380	P63	BXN63MA4		147
0.97	354	2.8	1350	8000				VF/W 49/110_1350	P63	BXN63MA4		151
1.2	293	3.4	1080	8000				VF/W 49/110_1080	P63	BXN63MA4		151
1.4	322	1.1	920	5750				VF/W 44/75_920	P63	BXN63MA4		143
1.4	322	1.6	920	7000				VF/W 44/86_920	P63	BXN63MA4		147
1.5	236	0.9	900	5000				VF/W 30/63_900	P63	BXN63MA4		139
1.8	233	0.9	720	5000				VF/W 30/63_720	P63	BXN63MA4		139
1.9	257	1.4	700	5750				VF/W 44/75_700	P63	BXN63MA4		143
1.9	239	2.1	700	7000				VF/W 44/86_700	P63	BXN63MA4		147
2.3	199	1.1	570	5000				VF/W 30/63_570	P63	BXN63MA4		139
2.5	202	1.8	525	5750				VF/W 44/75_525	P63	BXN63MA4		143
2.5	193	2.6	525	7000				VF/W 44/86_525	P63	BXN63MA4		147
2.9	150	0.9	300	5000								



0.12 kW

n ₂ min ⁻¹	M ₂ Nm	S	i	R _{n2} N	IE3		IEC		IEC	
2.9	162	1.2	300	6200						
2.9	178	1.7	300	7000					146	
2.9	161	1.3	450	5000			VF/W 30/63_450	P63	BXN63MA4	139
3.3	161	2.3	400	5750			VF/W 44/75_400	P63	BXN63MA4	143
3.3	143	3.5	400	7000			VF/W 44/86_400	P63	BXN63MA4	147
3.6	136	1.0	240	5000						
3.6	142	1.5	240	6200						
3.6	142	1.6	240	5000						
3.6	158	2.0	240	7000						
4.2	110	0.9	315	3450			VF/VF 30/49_315	P63	BXN63MA4	134
4.2	116	1.8	315	5000			VF/W 30/63_315	P63	BXN63MA4	139
4.4	108	1.2	300	5000			WR 63_300	P63	BXN63MA4	138
4.4	115	1.6	300	6200			WR 75_300	P63	BXN63MA4	142
4.4	129	2.1	300	7000			WR 86_300	P63	BXN63MA4	146
4.4	134	2.8	300	5750			VF/W 44/75_300	P63	BXN63MA4	143
4.8	121	2.3	180	6200						
5.2	126	3.1	168	7000						
5.2	125	3.0	250	5750			VF/W 44/75_250	P63	BXN63MA4	143
5.5	94	1.0	240	3450			VF/VF 30/49_240	P63	BXN63MA4	134
5.5	97	1.4	240	5000			WR 63_240	P63	BXN63MA4	138
5.5	103	2.1	240	6200			WR 75_240	P63	BXN63MA4	142
5.5	99	2.1	240	5000			VF/W 30/63_240	P63	BXN63MA4	139
5.5	111	2.7	240	7000			WR 86_240	P63	BXN63MA4	146
5.8	109	2.9	150	6200						
6.4	89	0.9	135	3300						
6.4	96	1.9	135	5000			WR 63_192	P63	BXN63MA4	138
6.8	86	1.8	192	5000			VFR 49_180	P63	BXN63MA4	132
7.3	76	0.9	180	3300			WR 75_180	P63	BXN63MA4	142
7.3	87	2.7	180	6200						
8.7	55	0.9	100	3300						
9.7	64	1.4	135	3450			VFR 49_135	P63	BXN63MA4	132
9.7	68	2.5	135	5000			WR 63_135	P63	BXN63MA4	138
10.9	50	1.2	80	3300						
11.5	61	3.0	114	5000			WR 63_114	P63	BXN63MA4	138
12.1	55	1.5	108	3450			VFR 49_108	P63	BXN63MA4	132
13.1	41	1.2	100	3150			VF 49_100	P63	BXN63MA4	130
14.5	43	1.1	60	2300						
15.3	53	3.6	57	5000						
15.6	46	1.9	84	3450			VFR 49_84	P63	BXN63MA4	132
16.4	36	1.5	80	3150			VF 49_80	P63	BXN63MA4	130
18.2	42	1.8	72	3430			VFR 49_72	P63	BXN63MA4	132
18.7	34	0.9	70	3300			VF 44_70	P63	BXN63MA4	124
18.7	33	1.7	70	3150			VF 49_70	P63	BXN63MA4	130
21.8	30	1.3	60	2300			VF 44_60	P63	BXN63MA4	124
21.8	30	1.9	60	3150			VF 49_60	P63	BXN63MA4	130
24.3	34	2.2	54	3140			VFR 49_54	P63	BXN63MA4	132
28.5	25	1.5	46	2300			VF 44_46	P63	BXN63MA4	124
29.0	24	0.9	30	1360						
29.1	25	2.6	45	3040			VF 49_45	P63	BXN63MA4	130
31	27	2.9	42	2920			VFR 49_42	P63	BXN63MA4	132
33	21	0.9	40	1360			VF 30_40	P63	BXN63MA4	122
36	21	3.3	36	2830			VF 49_36	P63	BXN63MA4	130
37	21	1.9	35	2300			VF 44_35	P63	BXN63MA4	124
44	17	1.2	30	1250			VF 30_30	P63	BXN63MA4	122
47	17	2.2	28	2300			VF 44_28	P63	BXN63MA4	124
58	15	1.4	15	1130						
62	14	2.7	14	2150						
66	13	1.4	20	1110			VF 30_20	P63	BXN63MA4	122
66	13	2.9	20	2100			VF 44_20	P63	BXN63MA4	124
87	10	1.8	15	1020			VF 30_15	P63	BXN63MA4	122
94	10	2.9	14	1870			VF 44_14	P63	BXN63MA4	124
124	8	2.4	7	900						
131	7	2.3	10	900			VF 30_10	P63	BXN63MA4	122
138	6	1.1	20	560						
138	7	2.2	20	840						
183	5	1.4	15	520						
187	5	3.1	7	810			VF 30_7	P63	BXN63MA4	122
275	4	2.0	10	460						
275	4	3.4	10	740						
393	3	2.8	7	410						
393	3	4.7	7	660						

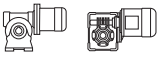





0.18 kW

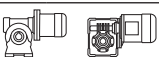



n ₂ min-1	M ₂ Nm	S	i	R _{n2} N								
					IE1	IE2		IE1	IE2			
0.28	978	1.9	3200	13800				W/VF 63/130_3200	P71	BN71A6		158
0.28	1345	3.3	3200	19500				W/VF 86/185_3200	P71	BN71A6		174
0.31	1406	1.9	2944	16000				W/VF 86/150_2944	P71	BN71A6		166
0.35	1027	1.8	2560	13800				W/VF 63/130_2560	P71	BN71A6		158
0.35	1320	3.3	2560	19500				W/VF 86/185_2560	P71	BN71A6		174
0.47	875	1.1	2800	8000				VF/W 49/110_2800	P63	BN63B4	BE63B4	151
0.49	1265	2.1	1840	16000				W/VF 86/150_1840	P71	BN71A6		166
0.50	894	2.1	1800	13800				W/VF 63/130_1800	P71	BN71A6		158
0.54	949	1.1	1656	8000				VF/W 49/110_1656	P71	BN71A6		151
0.59	871	2.1	1520	13800				W/VF 63/130_1520	P71	BN71A6		158
0.64	755	1.3	2070	8000				VF/W 49/110_2070	P63	BN63B4	BE63B4	151
0.65	1054	2.6	1380	16000				W/VF 86/150_1380	P71	BN71A6		166
0.75	733	2.5	1200	13800				W/VF 63/130_1200	P71	BN71A6		158
0.80	647	1.5	1656	8000				VF/W 49/110_1656	P63	BN63B4	BE63B4	151
0.94	642	2.9	960	13800				W/VF 63/130_960	P71	BN71A6		158
0.98	527	1.9	1350	8000				VF/W 49/110_1350	P63	BN63B4	BE63B4	151
0.98	756	3.6	920	16000				W/VF 86/150_920	P71	BN71A6		166
1.2	537	3.4	760	13800				W/VF 63/130_760	P71	BN71A6		158
1.2	436	2.3	1080	8000				VF/W 49/110_1080	P63	BN63B4	BE63B4	151
1.4	479	1.0	920	7000				VF/W 44/86_920	P63	BN63B4	BE63B4	147
1.7	391	1.4	525	7000				VF/W 44/86_525	P71	BN71A6		147
1.8	375	2.7	720	8000				VF/W 49/110_720	P63	BN63B4	BE63B4	151
1.9	356	1.4	700	7000				VF/W 44/86_700	P63	BN63B4	BE63B4	147
2.3	321	1.2	400	5750				VF/W 44/75_400	P71	BN71A6		143
2.3	313	1.8	400	7000				VF/W 44/86_400	P71	BN71A6		147
2.3	344	3.1	400	8000				VF/W 49/110_400	P71	BN71A6		151
2.4	288	3.5	540	8000				VF/W 49/110_540	P63	BN63B4	BE63B4	151
2.5	301	1.2	525	5750				VF/W 44/75_525	P63	BN63B4	BE63B4	143
2.5	287	1.7	525	7000				VF/W 44/86_525	P63	BN63B4	BE63B4	147
3.0	258	1.2	300	7000				WR 86_300	P71	BN71A6		146
3.0	264	1.5	300	5750				VF/W 44/75_300	P71	BN71A6		143
3.0	275	2.1	300	8000				WR 110_300	P71	BN71A6		150
3.0	241	2.3	300	7000				VF/W 44/86_300	P71	BN71A6		147
3.0	269	3.9	300	8000				VF/W 49/110_300	P71	BN71A6		151
3.3	240	1.5	400	5750				VF/W 44/75_400	P63	BN63B4	BE63B4	143
3.3	214	2.3	400	7000				VF/W 44/86_400	P63	BN63B4	BE63B4	147
3.8	206	1.1	240	6200				WR 75_240	P71	BN71A6		142
3.8	229	1.4	240	7000				WR 86_240	P71	BN71A6		146
3.8	243	2.4	240	8000				WR 110_240	P71	BN71A6		150
3.9	233	2.4	230	7000				VF/W 44/86_230	P71	BN71A6		147
4.2	172	1.2	315	5000				VF/W 30/63_315	P63	BN63B4	BE63B4	139
4.4	172	1.0	300	6200				WR 75_300	P63	BN63B4	BE63B4	142
4.4	191	1.4	300	7000				WR 86_300	P63	BN63B4	BE63B4	146
4.4	199	1.9	300	5750				VF/W 44/75_300	P63	BN63B4	BE63B4	143
4.4	176	2.8	300	7000				VF/W 44/86_300	P63	BN63B4	BE63B4	147
4.7	202	1.9	192	7000				WR 86_192	P71	BN71A6		146
5.0	175	1.6	180	6200				WR 75_180	P71	BN71A6		142
5.3	186	2.0	250	5750				VF/W 44/75_250	P63	BN63B4	BE63B4	143
5.4	183	2.1	168	7000				WR 86_168	P71	BN71A6		146
5.5	144	0.9	240	5000				WR 63_240	P63	BN63B4	BE63B4	138
5.5	153	1.4	240	6200				WR 75_240	P63	BN63B4	BE63B4	142
5.5	147	1.4	240	5000				VF/W 30/63_240	P63	BN63B4	BE63B4	139
5.5	166	1.8	240	7000				WR 86_240	P63	BN63B4	BE63B4	146
5.7	162	3.1	230	7000				VF/W 44/86_230	P63	BN63B4	BE63B4	147
6.0	158	2.0	150	6200				WR 75_150	P71	BN71A6		142
6.5	161	2.7	138	7000				WR 86_138	P71	BN71A6		146
6.9	128	1.2	192	5000				WR 63_192	P63	BN63B4	BE63B4	138
6.9	145	2.3	192	7000				WR 86_192	P63	BN63B4	BE63B4	146
7.3	129	1.8	180	6200				WR 75_180	P63	BN63B4	BE63B4	142
7.5	138	2.4	120	6200				WR 75_120	P71	BN71A6		142
7.9	131	2.7	168	7000				WR 86_168	P63	BN63B4	BE63B4	146
7.9	126	1.6	114	5000				WR 63_114	P71	BN71A6		138
8.8	113	2.3	150	6200				WR 75_150	P63	BN63B4	BE63B4	142
9.0	88	1.4	100	5000				W 63_100	P71	BN71A6		138
9.0	96	1.7	100	6200	W 63_100 S1	M1SC6	136	W 75_100	P71	BN71A6		141
9.0	105	2.4	100	7000	W 75_100 S1	M1SC6	140	W 75_100	P71	BN71A6		141
9.8	102	1.7	135	5000	W 86_100 S1	M1SC6	144	W 86_100	P71	BN71A6		145
10.0	107	1.9	90	5000				WR 63_135	P63	BN63B4	BE63B4	138
11.0	98	3.1	120	6200				WR 63_90	P71	BN71A6		138
11.3	79	1.6	80	5000				WR 75_120	P63	BN63B4	BE63B4	142
11.3	83	2.4	80	6200	W 63_80 S1	M1SC6	136	W 63_80	P71	BN71A6		138
11.3	90	3.1	80	7000	W 75_80 S1	M1SC6	140	W 75_80	P71	BN71A6		141
11.6	91	2.0	114	5000	W 86_80 S1	M1SC6	144	W 86_80	P71	BN71A6		145
12.0	100	3.3	75	6200				WR 63_114	P63	BN63B4	BE63B4	138
12.2	82	1.0	108	3450				WR 75_75	P71	BN71A6		142
14.7	75	2.5	90	5000				VFR 49_108	P63	BN63B4	BE63B4	132
								WR 63_90	P63	BN63B4	BE63B4	138



0.18 kW

n ₂ min-1	M ₂ Nm	S	i	R _{n2} N	 IE1 IE2			 IEC IE1 IE2				
15.0	61	1.1	60	3000				VF 49_60	P71	BN71A6	130	
15.0	60	1.1	180	3300				VFR 49_180	P63	BN63A2	132	
15.7	68	1.3	84	3420				VFR 49_84	P63	BN63B4	BE63B4	132
16.5	54	1.0	80	3150				VF 49_80	P63	BN63B4	BE63B4	130
18.3	63	1.2	72	3270				VFR 49_72	P63	BN63B4	BE63B4	132
18.3	66	2.8	72	5000				WR 63_72	P63	BN63B4	BE63B4	138
18.9	49	1.1	70	3150				VF 49_70	P63	BN63B4	BE63B4	130
20.0	50	1.4	135	3280				VFR 49_135	P63	BN63A2		132
20.0	54	2.9	45	5000				W 63_45	P71	BN71A6		138
22.0	45	0.9	60	2300				VF 44_60	P63	BN63B4	BE63B4	124
22.0	45	1.3	60	3150				VF 49_60	P63	BN63B4	BE63B4	130
23.2	54	3.3	57	4910				WR 63_57	P63	BN63B4	BE63B4	138
24.4	50	1.5	54	3010				VFR 49_54	P63	BN63B4	BE63B4	132
28.7	38	1.0	46	2500				VF 44_46	P63	BN63B4	BE63B4	124
29.3	37	1.8	45	2300				VF 49_45	P63	BN63B4	BE63B4	130
31	40	1.9	42	2810				VFR 49_42	P63	BN63B4	BE63B4	132
32	36	1.4	28	2290				VF 44_28	P71	BN71A6		124
37	31	2.2	36	2760				VF 49_36	P63	BN63B4	BE63B4	130
38	31	1.3	35	2430				VF 44_35	P63	BN63B4	BE63B4	124
47	26	1.5	28	2270				VF 44_28	P63	BN63B4	BE63B4	124
47	26	2.9	28	2560				VF 49_28	P63	BN63B4	BE63B4	130
55	23	2.7	24	2430				VF 49_24	P63	BN63B4	BE63B4	130
66	19	0.9	20	1040				VF 30_20	P63	BN63B4	BE63B4	122
66	20	1.9	20	2040				VF 44_20	P63	BN63B4	BE63B4	124
73	18	3.2	18	2230				VF 49_18	P63	BN63B4	BE63B4	130
77	16	1.8	35	1970				VF 44_35	P63	BN63A2		124
88	15	1.2	15	960				VF 30_15	P63	BN63B4	BE63B4	122
94	15	2.0	14	1830				VF 44_14	P63	BN63B4	BE63B4	124
132	11	1.5	10	860				VF 30_10	P63	BN63B4	BE63B4	122
132	11	2.7	10	1640				VF 44_10	P63	BN63B4	BE63B4	124
189	8	2.1	7	770				VF 30_7	P63	BN63B4	BE63B4	122
193	7	2.9	14	1470				VF 44_14	P63	BN63A2		124
270	5	2.2	10	710				VF 30_10	P63	BN63A2		122
386	4	3.1	7	640				VF 30_7	P63	BN63A2		122

0.18 kW

n ₂ min-1	M ₂ Nm	S	i	R _{n2} N	 IE3			 IEC IE3			
0.28	978	1.9	3200	13800							
0.28	1345	3.3	3200	19500							
0.31	1406	1.9	2944	16000							
0.35	1027	1.8	2560	13800							
0.35	1320	3.3	2560	19500							
0.47	875	1.1	2800	8000				VF/W 49/110_2800	P63	BXN63MB4	151
0.49	1265	2.1	1840	16000							
0.50	894	2.1	1800	13800							
0.54	949	1.1	1656	8000							
0.59	871	2.1	1520	13800							
0.64	755	1.3	2070	8000				VF/W 49/110_2070	P63	BXN63MB4	151
0.65	1054	2.6	1380	16000							
0.75	733	2.5	1200	13800							
0.80	647	1.5	1656	8000				VF/W 49/110_1656	P63	BXN63MB4	151
0.94	642	2.9	960	13800							
0.98	527	1.9	1350	8000				VF/W 49/110_1350	P63	BXN63MB4	151
0.98	756	3.6	920	16000							
1.2	537	3.4	760	13800							
1.2	436	2.3	1080	8000				VF/W 49/110_1080	P63	BXN63MB4	151
1.4	479	1.0	920	7000				VF/W 44/86_920	P63	BXN63MB4	147
1.7	391	1.4	525	7000							
1.8	375	2.7	720	8000				VF/W 49/110_720	P63	BXN63MB4	151
1.9	356	1.4	700	7000				VF/W 44/86_700	P63	BXN63MB4	147
2.3	321	1.2	400	5750							
2.3	313	1.8	400	7000							
2.3	344	3.1	400	8000							
2.4	288	3.5	540	8000				VF/W 49/110_540	P63	BXN63MB4	151
2.5	301	1.2	525	5750				VF/W 44/75_525	P63	BXN63MB4	143
2.5	287	1.7	525	7000				VF/W 44/86_525	P63	BXN63MB4	147
3.0	258	1.2	300	7000							
3.0	264	1.5	300	5750							
3.0	275	2.1	300	8000							
3.0	241	2.3	300	7000							



0.18 kW

n ₂ min ⁻¹	M ₂ Nm	S	i	R _{n2} N	IE3		IEC		
3.0	269	3.9	300	8000					
3.3	240	1.5	400	5750					
3.3	214	2.3	400	7000					
3.8	206	1.1	240	6200					
3.8	229	1.4	240	7000					
3.8	243	2.4	240	8000					
3.9	233	2.4	230	7000					
4.2	172	1.2	315	5000					
4.4	172	1.0	300	6200					
4.4	191	1.4	300	7000					
4.4	199	1.9	300	5750					
4.4	176	2.8	300	7000					
4.7	202	1.9	192	7000					
5.0	175	1.6	180	6200					
5.3	186	2.0	250	5750					
5.4	183	2.1	168	7000					
5.5	144	0.9	240	5000					
5.5	153	1.4	240	6200					
5.5	147	1.4	240	5000					
5.5	166	1.8	240	7000					
5.7	162	3.1	230	7000					
6.0	158	2.0	150	6200					
6.5	161	2.7	138	7000					
6.9	128	1.2	192	5000					
6.9	145	2.3	192	7000					
7.3	129	1.8	180	6200					
7.5	138	2.4	120	6200					
7.9	131	2.7	168	7000					
7.9	126	1.6	114	5000					
8.8	113	2.3	150	6200					
9.0	88	1.4	100	5000					
9.0	96	1.7	100	6200					
9.0	105	2.4	100	7000					
9.8	102	1.7	135	5000					
10.0	107	1.9	90	5000					
11.0	98	3.1	120	6200					
11.3	79	1.6	80	5000					
11.3	83	2.4	80	6200					
11.3	90	3.1	80	7000					
11.6	91	2.0	114	5000					
12.0	100	3.3	75	6200					
12.2	82	1.0	108	3450					
14.7	75	2.5	90	5000					
15.0	61	1.1	60	3000					
15.0	60	1.1	180	3300					
15.7	68	1.3	84	3420					
16.5	54	1.0	80	3150					
18.3	63	1.2	72	3270					
18.3	66	2.8	72	5000					
18.9	49	1.1	70	3150					
20.0	50	1.4	135	3280					
20.0	54	2.9	45	5000					
22.0	45	0.9	60	2300					
22.0	45	1.3	60	3150					
23.2	54	3.3	57	4910					
24.4	50	1.5	54	3010					
28.7	38	1.0	46	2500					
29.3	37	1.8	45	2300					
31	40	1.9	42	2810					
32	36	1.4	28	2290					
37	31	2.2	36	2760					
38	31	1.3	35	2430					
47	26	1.5	28	2270					
47	26	2.9	28	2560					
55	23	2.7	24	2430					
66	19	0.9	20	1040					
66	20	1.9	20	2040					
73	18	3.2	18	2230					
77	16	1.8	35	1970					
88	15	1.2	15	960					
94	15	2.0	14	1830					
132	11	1.5	10	860					
132	11	2.7	10	1640					
189	8	2.1	7	770					
193	7	2.9	14	1470					
270	5	2.2	10	710					
386	4	3.1	7	640					



0.25 kW

n ₂ min ⁻¹	M ₂ Nm	S	i	R _{n2} N	IEC		IEC	IEC	IEC		
					IE1	IE2					
0.28	1358	1.4	3200	13800			W/VF 63/130_3200	P71	BN71B6		158
0.28	1868	2.4	3200	19500			W/VF 86/185_3200	P71	BN71B6		174
0.31	1952	1.4	2944	16000			W/VF 86/150_2944	P71	BN71B6		166
0.43	945	1.9	3200	13800			W/VF 63/130_3200	P71	BN71A4	BE71A4	158
0.43	1334	3.1	3200	19500			W/VF 86/185_3200	P71	BN71A4	BE71A4	174
0.47	1380	1.9	2944	16000			W/VF 86/150_2944	P71	BN71A4	BE71A4	166
0.49	1562	2.8	1840	19500			W/VF 86/185_1840	P71	BN71B6		174
0.54	1022	1.8	2560	13800			W/VF 63/130_2560	P71	BN71A4	BE71A4	158
0.54	1289	3.3	2560	19500			W/VF 86/185_2560	P71	BN71A4	BE71A4	174
0.65	1464	1.8	1380	16000			W/VF 86/150_1380	P71	BN71B6		166
0.66	1006	1.0	2070	8000			VF/W 49/110_2070	P71	BN71A4	BE71A4	151
0.75	1214	2.1	1840	16000			W/VF 86/150_1840	P71	BN71A4	BE71A4	166
0.75	1019	1.8	1200	13800			W/VF 63/130_1200	P71	BN71B6		158
0.76	875	2.1	1800	13800			W/VF 63/130_1800	P71	BN71A4	BE71A4	158
0.83	863	1.2	1656	8000			VF/W 49/110_1656	P71	BN71A4	BE71A4	151
0.90	845	2.1	1520	13800			W/VF 63/130_1520	P71	BN71A4	BE71A4	158
0.98	1049	2.6	920	16000			W/VF 86/150_920	P71	BN71B6		166
1.0	1006	2.6	1380	16000			W/VF 86/150_1380	P71	BN71A4	BE71A4	166
1.0	703	1.4	1350	8000			VF/W 49/110_1350	P71	BN71A4	BE71A4	151
1.1	708	2.5	1200	13800			W/VF 63/130_1200	P71	BN71A4	BE71A4	158
1.2	746	2.5	760	13800			W/VF 63/130_760	P71	BN71B6		158
1.3	581	1.7	1080	8000			VF/W 49/110_1080	P71	BN71A4	BE71A4	151
1.3	860	3.1	690	16000			W/VF 86/150_690	P71	BN71B6		166
1.4	617	2.9	960	13800			W/VF 63/130_960	P71	BN71A4	BE71A4	158
1.7	544	1.9	540	8000			VF/W 49/110_540	P71	BN71B6		151
1.7	543	1.0	525	7000			VF/W 44/86_525	P71	BN71B6		147
1.8	515	3.5	760	13800			W/VF 63/130_760	P71	BN71A4	BE71A4	158
1.9	500	2.0	720	8000			VF/W 49/110_720	P71	BN71A4	BE71A4	151
2.0	474	1.1	700	7000			VF/W 44/86_700	P71	BN71A4	BE71A4	147
2.5	384	2.6	540	8000			VF/W 49/110_540	P71	BN71A4	BE71A4	151
2.6	383	1.3	525	7000			VF/W 44/86_525	P71	BN71A4	BE71A4	147
3.0	366	1.1	300	5750			VF/W 44/75_300	P71	BN71B6		143
3.0	382	1.5	300	8000			WR 110_300	P71	BN71B6		150
3.0	374	2.8	300	8000			VF/W 49/110_300	P71	BN71B6		151
3.4	319	1.2	400	5750			VF/W 44/75_400	P71	BN71A4	BE71A4	143
3.4	285	1.8	400	7000			VF/W 44/86_400	P71	BN71A4	BE71A4	147
3.4	313	3.2	400	8000			VF/W 49/110_400	P71	BN71A4	BE71A4	151
3.8	318	1.0	240	7000			WR 86_240	P71	BN71B6		146
3.8	337	1.7	240	8000			WR 110_240	P71	BN71B6		150
3.9	323	1.7	230	7000			VF/W 44/86_230	P71	BN71B6		147
3.9	311	3.4	230	8000			VF/W 49/110_230	P71	BN71B6		151
4.6	255	1.1	300	7000			WR 86_300	P71	BN71A4	BE71A4	146
4.6	266	1.4	300	5750			VF/W 44/75_300	P71	BN71A4	BE71A4	143
4.6	266	2.1	300	8000			WR 110_300	P71	BN71A4	BE71A4	150
4.6	234	2.1	300	7000			VF/W 44/86_300	P71	BN71A4	BE71A4	147
4.7	280	1.4	192	7000			WR 86_192	P71	BN71B6		146
5.5	247	1.5	250	5750			VF/W 44/75_250	P71	BN71A4	BE71A4	143
5.7	204	1.1	240	6200			WR 75_240	P71	BN71A4	BE71A4	142
5.7	221	1.4	240	7000			WR 86_240	P71	BN71A4	BE71A4	146
5.7	233	2.4	240	8000			WR 110_240	P71	BN71A4	BE71A4	150
6.0	216	2.3	230	7000			VF/W 44/86_230	P71	BN71A4	BE71A4	147
6.0	219	1.4	150	6200			WR 75_150	P71	BN71B6		142
6.7	193	0.9	135	5000			WR 63_135	P71	BN71B6		138
7.2	193	1.7	192	7000			WR 86_192	P71	BN71A4	BE71A4	146
7.2	200	3.1	192	8000			WR 110_192	P71	BN71A4	BE71A4	150
7.6	172	1.4	180	6200			WR 75_180	P71	BN71A4	BE71A4	142
7.9	175	1.1	114	5000			WR 63_114	P71	BN71B6		138
8.2	175	2.0	168	7000			WR 86_168	P71	BN71A4	BE71A4	146
9.0	122	1.0	100	5000	W 63_100 S1	M1SD6					136
9.0	133	1.2	100	6200	W 75_100 S1	M1SD6					140
9.0	146	1.7	100	7000	W 86_100 S1	M1SD6					144
9.2	151	1.7	150	6200			W 75_100	P71	BN71B6		141
10.0	151	2.7	138	7000			W 86_100	P71	BN71B6		145
10.0	160	2.3	90	6200			WR 75_150	P71	BN71A4	BE71A4	142
10.2	136	1.3	135	5000			WR 86_138	P71	BN71A4	BE71A4	146
11.3	110	1.1	80	5000			WR 75_90	P71	BN71B6		142
11.3	115	1.7	80	6200			WR 63_135	P71	BN71A4	BE71A4	138
11.3	125	2.2	80	7000	W 63_80 S1	M1SD6					136
11.5	131	2.3	120	6200	W 75_80 S1	M1SD6					140
11.5	138	2.8	120	7000	W 86_80 S1	M1SD6					144
12.1	121	1.5	114	5000			W 75_80	P71	BN71B6		141
13.8	89	1.3	100	5000			W 86_80	P71	BN71B6		145
13.8	96	1.6	100	6200			WR 75_120	P71	BN71A4	BE71A4	142
13.8	102	2.2	100	7000			WR 86_120	P71	BN71A4	BE71A4	146
15.3	100	1.9	90	5000			WR 63_114	P71	BN71A4	BE71A4	138
15.3	108	3.0	90	6200			W 63_100	P71	BN71A4	BE71A4	138
							W 75_100	P71	BN71A4	BE71A4	141
							W 86_100	P71	BN71A4	BE71A4	145
							WR 63_90	P71	BN71A4	BE71A4	138
							WR 75_90	P71	BN71A4	BE71A4	142



0.25 kW

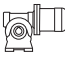
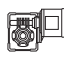
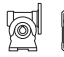


n ₂ min-1	M ₂ Nm	S	i	R _{n2} N	 IE1 IE2		 IEC	 IE1 IE2		 IEC	
17.2	78	1.5	80	5000			W 63_80	P71	BN71A4	BE71A4	138
17.2	82	2.2	80	6200			W 75_80	P71	BN71A4	BE71A4	141
17.2	89	2.9	80	7000			W 86_80	P71	BN71A4	BE71A4	145
18.3	95	3.1	75	6200			WR 75_75	P71	BN71A4	BE71A4	142
19.1	88	2.1	72	5000			WR 63_72	P71	BN71A4	BE71A4	138
21.5	68	1.8	64	5000			W 63_64	P71	BN71A4	BE71A4	138
22.9	68	3.0	60	6200			W 75_60	P71	BN71A4	BE71A4	141
24.1	72	2.5	57	4780			WR 63_57	P71	BN71A4	BE71A4	138
31	52	2.8	45	4550			W 63_45	P71	BN71A4	BE71A4	138
31	59	3.0	45	4460			WR 63_45	P71	BN71A4	BE71A4	138
32	50	1.0	28	2300			VF 44_28	P71	BN71B6		124
36	46	3.4	38	4320			W 63_38	P71	BN71A4	BE71A4	138
37	44	1.6	36	2670			VF 49_36	P71	BN71A4	BE71A4	130
38	43	0.9	35	2300			VF 44_35	P71	BN71A4	BE71A4	124
38	49	3.3	36	4160			WR 63_36	P71	BN71A4	BE71A4	138
45	39	1.1	20	2190			VF 44_20	P71	BN71B6		124
47	36	1.1	28	2190			VF 44_28	P71	BN71A4	BE71A4	124
47	36	2.1	28	2480			VF 49_28	P71	BN71A4	BE71A4	130
55	33	1.9	24	2360			VF 49_24	P71	BN71A4	BE71A4	130
64	29	1.3	14	1980			VF 44_14	P71	BN71B6		124
64	29	2.5	14	2260			VF 49_14	P71	BN71B6		130
66	28	1.4	20	1970			VF 44_20	P71	BN71A4	BE71A4	124
73	25	2.3	18	2170			VF 49_18	P71	BN71A4	BE71A4	130
77	23	1.3	35	1930			VF 44_35	P63	BN63B2		124
90	22	1.8	10	1780			VF 44_10	P71	BN71B6		124
90	22	2.9	10	2040			VF 49_10	P71	BN71B6		130
94	21	1.4	14	1770			VF 44_14	P71	BN71A4	BE71A4	124
94	21	3.2	14	2010			VF 49_14	P71	BN71A4	BE71A4	130
113	17	2.8	24	1930			VF 49_24	P63	BN63B2		130
129	16	2.5	7	1590			VF 44_7	P71	BN71B6		124
132	15	1.9	10	1590			VF 44_10	P71	BN71A4	BE71A4	124
135	14	1.0	20	840			VF 30_20	P63	BN63B2		122
180	11	1.3	15	780			VF 30_15	P63	BN63B2		122
189	11	2.7	7	1420			VF 44_7	P71	BN71A4	BE71A4	124
270	8	1.6	10	690			VF 30_10	P63	BN63B2		122
270	8	2.9	10	1300			VF 44_10	P63	BN63B2		124
386	5	2.2	7	620			VF 30_7	P63	BN63B2		122

0.25 kW

n ₂ min-1	M ₂ Nm	S	i	R _{n2} N	 IE3		 IEC	 IE3		 IEC		
0.28	1358	1.4	3200	13800								
0.28	1868	2.4	3200	19500								
0.31	1952	1.4	2944	16000								
0.43	945	1.9	3200	13800	W/VF 63/130_3200	S10	MXN10MA4	158	W/VF 63/130_3200	P71	BXN71MA4	158
0.43	1334	3.1	3200	19500	W/VF 86/185_3200	S10	MXN10MA4	174	W/VF 86/185_3200	P71	BXN71MA4	174
0.47	1380	1.9	2944	16000	W/VF 86/150_2944	S10	MXN10MA4	166	W/VF 86/150_2944	P71	BXN71MA4	166
0.49	1562	2.8	1840	19500								
0.54	1022	1.8	2560	13800	W/VF 63/130_2560	S10	MXN10MA4	158	W/VF 63/130_2560	P71	BXN71MA4	158
0.54	1289	3.3	2560	19500	W/VF 86/185_2560	S10	MXN10MA4	174	W/VF 86/185_2560	P71	BXN71MA4	174
0.65	1464	1.8	1380	16000								
0.66	1006	1.0	2070	8000					VF/W 49/110_2070	P71	BXN71MA4	151
0.75	1214	2.1	1840	16000	W/VF 86/150_1840	S10	MXN10MA4	166	W/VF 86/150_1840	P71	BXN71MA4	166
0.75	1019	1.8	1200	13800								
0.76	875	2.1	1800	13800	W/VF 63/130_1800	S10	MXN10MA4	158	W/VF 63/130_1800	P71	BXN71MA4	158
0.83	863	1.2	1656	8000					VF/W 49/110_1656	P71	BXN71MA4	151
0.90	845	2.1	1520	13800	W/VF 63/130_1520	S10	MXN10MA4	158	W/VF 63/130_1520	P71	BXN71MA4	158
0.98	1049	2.6	920	16000								
1.0	1006	2.6	1380	16000	W/VF 86/150_1380	S10	MXN10MA4	166	W/VF 86/150_1380	P71	BXN71MA4	166
1.0	703	1.4	1350	8000					VF/W 49/110_1350	P71	BXN71MA4	151
1.1	708	2.5	1200	13800	W/VF 63/130_1200	S10	MXN10MA4	158	W/VF 63/130_1200	P71	BXN71MA4	158
1.2	746	2.5	760	13800								
1.3	581	1.7	1080	8000					VF/W 49/110_1080	P71	BXN71MA4	151
1.3	860	3.1	690	16000								
1.4	617	2.9	960	13800	W/VF 63/130_960	S10	MXN10MA4	158	W/VF 63/130_960	P71	BXN71MA4	158
1.7	544	1.9	540	8000								
1.7	543	1.0	525	7000								
1.8	515	3.5	760	13800	W/VF 63/130_760	S10	MXN10MA4	158	W/VF 63/130_760	P71	BXN71MA4	158
1.9	500	2.0	720	8000					VF/W 49/110_720	P71	BXN71MA4	151
2.0	474	1.1	700	7000					VF/W 44/86_700	P71	BXN71MA4	147
2.5	384	2.6	540	8000					VF/W 49/110_540	P71	BXN71MA4	151



0.25 kW

n ₂ min ⁻¹	M ₂ Nm	S	i	R _{n2} N	  IE3			  IEC				
					VF/W	P71	BXN71MA4	VF/W	P71	BXN71MA4		
2.6	383	1.3	525	7000				VF/W 44/86_525	P71	BXN71MA4		147
3.0	366	1.1	300	5750								
3.0	382	1.5	300	8000								
3.0	374	2.8	300	8000								
3.4	319	1.2	400	5750				VF/W 44/75_400	P71	BXN71MA4		143
3.4	285	1.8	400	7000				VF/W 44/86_400	P71	BXN71MA4		147
3.4	313	3.2	400	8000				VF/W 49/110_400	P71	BXN71MA4		151
3.8	318	1.0	240	7000								
3.8	337	1.7	240	8000								
3.9	323	1.7	230	7000								
3.9	311	3.4	230	8000								
4.6	255	1.1	300	7000				WR 86_300	P71	BXN71MA4		146
4.6	266	1.4	300	5750				VF/W 44/75_300	P71	BXN71MA4		143
4.6	266	2.1	300	8000				WR 110_300	P71	BXN71MA4		150
4.6	234	2.1	300	7000				VF/W 44/86_300	P71	BXN71MA4		147
4.7	280	1.4	192	7000								
5.5	247	1.5	250	5750				VF/W 44/75_250	P71	BXN71MA4		143
5.7	204	1.1	240	6200				WR 75_240	P71	BXN71MA4		142
5.7	221	1.4	240	7000				WR 86_240	P71	BXN71MA4		146
5.7	233	2.4	240	8000				WR 110_240	P71	BXN71MA4		150
6.0	216	2.3	230	7000				VF/W 44/86_230	P71	BXN71MA4		147
6.0	219	1.4	150	6200								
6.7	193	0.9	135	5000								
7.2	193	1.7	192	7000				WR 86_192	P71	BXN71MA4		146
7.2	200	3.1	192	8000				WR 110_192	P71	BXN71MA4		150
7.6	172	1.4	180	6200				WR 75_180	P71	BXN71MA4		142
7.9	175	1.1	114	5000								
8.2	175	2.0	168	7000				WR 86_168	P71	BXN71MA4		146
9.0	122	1.0	100	5000								
9.0	133	1.2	100	6200								
9.0	146	1.7	100	7000								
9.2	151	1.7	150	6200				WR 75_150	P71	BXN71MA4		142
10.0	151	2.7	138	7000				WR 86_138	P71	BXN71MA4		146
10.0	160	2.3	90	6200								
10.2	136	1.3	135	5000				WR 63_135	P71	BXN71MA4		138
11.3	110	1.1	80	5000								
11.3	115	1.7	80	6200								
11.3	125	2.2	80	7000								
11.5	131	2.3	120	6200				WR 75_120	P71	BXN71MA4		142
11.5	138	2.8	120	7000				WR 86_120	P71	BXN71MA4		146
12.1	121	1.5	114	5000				WR 63_114	P71	BXN71MA4		138
13.8	89	1.3	100	5000	W 63_100	S10	MXN10MA4	138	W 63_100	P71	BXN71MA4	138
13.8	96	1.6	100	6200	W 75_100	S10	MXN10MA4	141	W 75_100	P71	BXN71MA4	141
13.8	102	2.2	100	7000	W 86_100	S10	MXN10MA4	145	W 86_100	P71	BXN71MA4	145
15.3	100	1.9	90	5000				WR 63_90	P71	BXN71MA4		138
15.3	108	3.0	90	6200				WR 75_90	P71	BXN71MA4		142
17.2	78	1.5	80	5000	W 63_80	S10	MXN10MA4	138	W 63_80	P71	BXN71MA4	138
17.2	82	2.2	80	6200	W 75_80	S10	MXN10MA4	141	W 75_80	P71	BXN71MA4	141
17.2	89	2.9	80	7000	W 86_80	S10	MXN10MA4	145	W 86_80	P71	BXN71MA4	145
18.3	95	3.1	75	6200				WR 75_75	P71	BXN71MA4		142
19.1	88	2.1	72	5000				WR 63_72	P71	BXN71MA4		138
21.5	68	1.8	64	5000	W 63_64	S10	MXN10MA4	138	W 63_64	P71	BXN71MA4	138
22.9	68	3.0	60	6200	W 75_60	S10	MXN10MA4	141	W 75_60	P71	BXN71MA4	141
24.1	72	2.5	57	4780				WR 63_57	P71	BXN71MA4		138
31	52	2.8	45	4550	W 63_45	S10	MXN10MA4	138	W 63_45	P71	BXN71MA4	138
31	59	3.0	45	4460				WR 63_45	P71	BXN71MA4		138
32	50	1.0	28	2300								
36	46	3.4	38	4320	W 63_38	S10	MXN10MA4	138	W 63_38	P71	BXN71MA4	138
37	44	1.6	36	2670				VF 49_36	P71	BXN71MA4		130
38	43	0.9	35	2300				VF 44_35	P71	BXN71MA4		124
38	49	3.3	36	4160				WR 63_36	P71	BXN71MA4		138
45	39	1.1	20	2190								
47	36	1.1	28	2190								
47	36	2.1	28	2480				VF 44_28	P71	BXN71MA4		124
55	33	1.9	24	2360				VF 49_28	P71	BXN71MA4		130
55	33	1.9	24	2360				VF 49_24	P71	BXN71MA4		130
64	29	1.3	14	1980								
64	29	2.5	14	2260								
66	28	1.4	20	1970				VF 44_20	P71	BXN71MA4		124
73	25	2.3	18	2170				VF 49_18	P71	BXN71MA4		130
77	23	1.3	35	1930								
90	22	1.8	10	1780								
90	22	2.9	10	2040								
94	21	1.4	14	1770								
94	21	3.2	14	2010				VF 44_14	P71	BXN71MA4		124
113	17	2.8	24	1930				VF 49_14	P71	BXN71MA4		130
129	16	2.5	7	1590								



0.25 kW

n ₂ min ⁻¹	M ₂ Nm	S	i	R _{n2} N	 IE3		 IEC			
132	15	1.9	10	1590			VF 44_10	P71	BNX71MA4	124
135	14	1.0	20	840						
180	11	1.3	15	780						
189	11	2.7	7	1420			VF 44_7	P71	BNX71MA4	124
270	8	1.6	10	690						
270	8	2.9	10	1300						
386	5	2.2	7	620						

0.37 kW

n ₂ min ⁻¹	M ₂ Nm	S	i	R _{n2} N	 IE1 IE2		 IEC				
0.28	2734	1.6	3200	19500			W/VF 86/185_3200	P80	BN80A6	174	
0.31	2858	0.9	2944	16000			W/VF 86/150_2944	P80	BN80A6	166	
0.36	2684	1.6	2560	19500			W/VF 86/185_2560	P80	BN80A6	174	
0.43	1403	1.3	3200	13800			W/VF 63/130_3200	P71	BN71B4	BE71B4	158
0.43	1981	2.1	3200	19500			W/VF 86/185_3200	P71	BN71B4	BE71B4	174
0.47	2050	1.3	2944	16000			W/VF 86/150_2944	P71	BN71B4	BE71B4	166
0.54	1519	1.2	2560	13800			W/VF 63/130_2560	P71	BN71B4	BE71B4	158
0.54	1915	2.2	2560	19500			W/VF 86/185_2560	P71	BN71B4	BE71B4	174
0.60	1771	1.0	1520	13800			W/VF 63/130_1520	P80	BN80A6		158
0.66	2143	1.3	1380	16000			W/VF 86/150_1380	P80	BN80A6		166
0.74	1803	1.4	1840	16000			W/VF 86/150_1840	P71	BN71B4	BE71B4	166
0.74	1614	2.6	1840	19500			W/VF 86/185_1840	P71	BN71B4	BE71B4	174
0.76	1300	1.4	1800	13800			W/VF 63/130_1800	P71	BN71B4	BE71B4	158
0.86	1444	2.9	1600	19500			W/VF 86/185_1600	P71	BN71B4	BE71B4	174
0.90	1255	1.4	1520	13800			W/VF 63/130_1520	P71	BN71B4	BE71B4	158
0.99	1357	3.2	920	19500			W/VF 86/185_920	P80	BN80A6		174
1.0	1495	1.7	1380	16000			W/VF 86/150_1380	P71	BN71B4	BE71B4	166
1.0	1045	1.0	1350	8000			VF/W 49/110_1350	P71	BN71B4	BE71B4	151
1.1	1052	1.7	1200	13800			W/VF 63/130_1200	P71	BN71B4	BE71B4	158
1.3	864	1.2	1080	8000			VF/W 49/110_1080	P71	BN71B4	BE71B4	151
1.3	1259	2.1	690	16000			W/VF 86/150_690	P80	BN80A6		166
1.4	916	2.0	960	13800			W/VF 63/130_960	P71	BN71B4	BE71B4	158
1.5	1068	2.4	920	16000			W/VF 86/150_920	P71	BN71B4	BE71B4	166
1.7	797	1.3	540	8000			VF/W 49/110_540	P80	BN80A6		151
1.7	1068	2.5	529	16000			W/VF 86/150_529	P80	BN80A6		166
1.8	764	2.4	760	13800			W/VF 63/130_760	P71	BN71B4	BE71B4	158
1.9	743	1.3	720	8000			VF/W 49/110_720	P71	BN71B4	BE71B4	151
2.0	890	2.9	690	16000			W/VF 86/150_690	P71	BN71B4	BE71B4	166
2.3	619	2.9	600	13800			W/VF 63/130_600	P71	BN71B4	BE71B4	158
2.5	571	1.8	540	8000			VF/W 49/110_540	P71	BN71B4	BE71B4	151
2.6	750	3.5	529	16000			W/VF 86/150_529	P71	BN71B4	BE71B4	166
3.0	559	1.0	300	8000			WR 110_300	P80	BN80A6		150
3.0	571	1.8	300	13800			VFR 130_300	P80	BN80A6		154
3.0	547	1.9	300	8000			VF/W 49/110_300	P80	BN80A6		151
3.4	423	1.2	400	7000			VF/W 44/86_400	P71	BN71B4	BE71B4	147
3.4	464	2.2	400	8000			VF/W 49/110_400	P71	BN71B4	BE71B4	151
3.8	494	1.2	240	8000			WR 110_240	P80	BN80A6		150
3.8	503	2.4	240	13800			VFR 130_240	P80	BN80A6		154
4.0	455	2.3	230	8000			VF/W 49/110_230	P80	BN80A6		151
4.6	395	1.4	300	8000			WR 110_300	P71	BN71B4	BE71B4	150
4.6	348	1.4	300	7000			VF/W 44/86_300	P71	BN71B4	BE71B4	147
4.6	371	2.7	300	8000			VF/W 49/110_300	P71	BN71B4	BE71B4	151
4.7	410	1.0	192	7000			WR 86_192	P80	BN80A6		146
4.7	425	1.6	192	8000			WR 110_192	P80	BN80A6		150
4.7	432	3.0	192	13800			VFR 130_192	P80	BN80A6		154
5.4	372	1.0	168	7000			WR 86_168	P80	BN80A6		146
5.4	391	2.0	168	8000			WR 110_168	P80	BN80A6		150
5.4	391	3.4	168	13800			VFR 130_168	P80	BN80A6		154
5.7	328	0.9	240	7000			WR 86_240	P71	BN71B4	BE71B4	146
5.7	347	1.6	240	8000			WR 110_240	P71	BN71B4	BE71B4	150
6.0	320	1.6	230	7000			VF/W 44/86_230	P71	BN71B4	BE71B4	147
6.0	308	3.2	230	8000			VF/W 49/110_230	P71	BN71B4	BE71B4	151
6.1	320	1.0	150	6200			WR 75_150	P80	BN80A6		142
6.6	327	1.3	138	7000			WR 86_138	P80	BN80A6		146
6.6	338	2.4	138	8000			WR 110_138	P80	BN80A6		150
7.1	287	1.1	192	7000			WR 86_192	P71	BN71B4	BE71B4	146


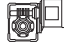




0.37 kW

n ₂ min-1	M ₂ Nm	S	i	R _{n2} N										
					IE1	IE2		IE1	IE2					
7.1	297	2.1	192	8000				WR 110_192	P71	BN71B4	BE71B4	150		
7.6	294	1.5	120	7000				WR 86_120	P80	BN80A6		146		
7.6	303	2.9	120	8000				WR 110_120	P80	BN80A6		150		
7.6	255	0.9	180	6200				WR 75_180	P71	BN71B4	BE71B4	142		
8.2	260	1.4	168	7000				WR 86_168	P71	BN71B4	BE71B4	146		
8.2	273	2.6	168	8000				WR 110_168	P71	BN71B4	BE71B4	150		
9.1	214	1.2	100	7000	W 86_100	S1	M1LA6	144	W 86_100	P80	BN80A6		145	
9.1	224	1.2	150	6200				WR 75_150	P71	BN71B4	BE71B4	142		
9.9	224	1.8	138	7000				WR 86_138	P71	BN71B4	BE71B4	146		
9.9	235	3.0	138	8000				WR 110_138	P71	BN71B4	BE71B4	150		
10.1	234	1.6	90	6200				WR 75_90	P80	BN80A6		142		
11.4	168	1.2	80	6200	W 75_80	S1	M1LA6	140	W 75_80	P80	BN80A6		141	
11.4	183	1.5	80	7000	W 86_80	S1	M1LA6	144	W 86_80	P80	BN80A6		145	
11.4	195	1.6	120	6200				WR 75_120	P71	BN71B4	BE71B4	142		
11.4	204	1.9	120	7000				WR 86_120	P71	BN71B4	BE71B4	146		
12.0	179	1.0	114	5000				WR 63_114	P71	BN71B4	BE71B4	138		
12.1	204	1.6	75	6200				WR 75_75	P80	BN80A6	BN80A6	142		
13.2	196	2.0	69	7000				WR 86_69	P80	BN80A6		146		
13.7	142	1.1	100	6200	W 75_100	S1	M1SD4	ME1SB4	140	W 75_100	P71	BN71B4	BE71B4	141
13.7	152	1.5	100	7000	W 86_100	S1	M1SD4	ME1SB4	144	W 86_100	P71	BN71B4	BE71B4	145
14.2	139	1.0	64	5000	W 63_64	S1	M1LA6	136	W 63_64	P80	BN80A6		138	
15.2	140	1.5	60	6200	W 75_60	S1	M1LA6	140	W 75_60	P80	BN80A6		141	
15.2	149	1.3	90	5000				WR 63_90	P71	BN71B4	BE71B4	138		
15.2	160	2.0	90	6200				WR 75_90	P71	BN71B4	BE71B4	142		
15.2	156	2.8	90	7000				WR 86_90	P71	BN71B4	BE71B4	146		
16.3	144	2.3	56	7000	W 86_56	S1	M1LA6	144	W 86_56	P80	BN80A6		145	
17.1	116	1.0	80	5000	W 63_80	S1	M1SD4	ME1SB4	136	W 63_80	P71	BN71B4	BE71B4	138
17.1	122	1.5	80	6200	W 75_80	S1	M1SD4	ME1SB4	140	W 75_80	P71	BN71B4	BE71B4	141
17.1	132	1.9	80	7000	W 86_80	S1	M1SD4	ME1SB4	144	W 86_80	P71	BN71B4	BE71B4	145
18.3	141	2.1	75	6200				WR 75_75	P71	BN71B4	BE71B4	142		
19.0	130	1.4	72	4830				WR 63_72	P71	BN71B4	BE71B4	138		
19.9	133	2.8	69	7000				WR 86_69	P71	BN71B4	BE71B4	146		
20.2	136	2.6	45	6200				WR 75_45	P80	BN80A6		142		
21.4	101	1.2	64	4870	W 63_64	S1	M1SD4	ME1SB4	136	W 63_64	P71	BN71B4	BE71B4	138
21.4	112	2.5	64	7000	W 86_64	S1	M1SD4	ME1SB4	144	W 86_64	P71	BN71B4	BE71B4	145
22.8	101	2.0	60	6200	W 75_60	S1	M1SD4	ME1SB4	140	W 75_60	P71	BN71B4	BE71B4	141
22.8	119	2.5	60	6200				WR 75_60	P71	BN71B4	BE71B4	142		
22.8	119	3.2	60	7000				WR 86_60	P71	BN71B4	BE71B4	146		
24.0	107	1.7	57	4540				WR 63_57	P71	BN71B4	BE71B4	138		
24.5	101	3.0	56	7000	W 86_56	S1	M1SD4	ME1SB4	144	W 86_56	P71	BN71B4	BE71B4	145
27.4	88	2.5	50	6200	W 75_50	S1	M1SD4	ME1SB4	140	W 75_50	P71	BN71B4	BE71B4	141
30	73	0.9	45	2680				VF 49_45	P71	BN71B4	BE71B4	130		
30	78	1.9	45	4400	W 63_45	S1	M1SD4	ME1SB4	136	W 63_45	P71	BN71B4	BE71B4	138
30	88	2.0	45	4250				WR 63_45	P71	BN71B4	BE71B4	138		
30	93	3.2	45	5880				WR 75_45	P71	BN71B4	BE71B4	142		
34	74	3.4	40	5820	W 75_40	S1	M1SD4	ME1SB4	140	W 75_40	P71	BN71B4	BE71B4	141
36	69	2.3	38	4180	W 63_38	S1	M1SD4	ME1SB4	136	W 63_38	P71	BN71B4	BE71B4	138
38	62	1.1	36	2530				VF 49_36	P71	BN71B4	BE71B4	130		
38	73	2.2	36	3980				WR 63_36	P71	BN71B4	BE71B4	138		
46	57	2.8	30	3900	W 63_30	S1	M1SD4	ME1SB4	136	W 63_30	P71	BN71B4	BE71B4	138
49	51	1.4	28	2360				VF 49_28	P71	BN71B4	BE71B4	130		
57	46	1.4	24	2250				VF 49_24	P71	BN71B4	BE71B4	130		
57	48	3.2	24	3650	W 63_24	S1	M1SD4	ME1SB4	136	W 63_24	P71	BN71B4	BE71B4	138
65	42	1.7	14	1940				VF 49_14	P80	BN80A6		130		
69	40	1.0	20	1870				VF 44_20	P71	BN71B4	BE71B4	124		
72	40	3.8	19	3400	W 63_19	S1	M1SD4	ME1SB4	136	W 63_19	P71	BN71B4	BE71B4	138
76	36	1.6	18	2080				VF 49_18	P71	BN71B4	BE71B4	130		
79	33	0.9	35	1860				VF 44_35	P71	BN71A2		124		
91	32	2.0	10	1930				VF 49_10	P80	BN80A6		130		
98	29	1.0	14	1690				VF 44_14	P71	BN71B4	BE71B4	124		
98	29	2.2	14	1940				VF 49_14	P71	BN71B4	BE71B4	130		
117	24	2.0	24	1880				VF 49_24	P71	BN71A2		130		
137	22	1.3	10	1520				VF 44_10	P71	BN71B4	BE71B4	124		
137	22	2.7	10	1750				VF 49_10	P71	BN71B4	BE71B4	130		
138	21	1.4	20	1570				VF 44_20	P71	BN71A2		124		
153	19	2.3	18	1720				VF 49_18	P71	BN71A2		130		
196	16	1.9	7	1360				VF 44_7	P71	BN71B4	BE71B4	124		
196	16	3.5	7	1570				VF 49_7	P71	BN71B4	BE71B4	130		
275	11	2.0	10	1260				VF 44_10	P71	BN71A2		124		
393	8	2.8	7	1120				VF 44_7	P71	BN71A2		124		

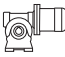
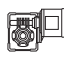

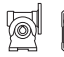




0.37 kW

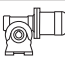
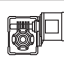




n ₂ min-1	M ₂ Nm	S	i	R _{n2} N	  IE3			  IEC				
0.28	2734	1.6	3200	19500								
0.31	2858	0.9	2944	16000								
0.36	2684	1.6	2560	19500								
0.43	1403	1.3	3200	13800	W/VF 63/130_3200	S10	MXN10MB4	158	W/VF 63/130_3200	P71	BXN71MB4	158
0.43	1981	2.1	3200	19500	W/VF 86/185_3200	S10	MXN10MB4	174	W/VF 86/185_3200	P71	BXN71MB4	174
0.47	2050	1.3	2944	16000	W/VF 86/150_2944	S10	MXN10MB4	166	W/VF 86/150_2944	P71	BXN71MB4	166
0.54	1519	1.2	2560	13800	W/VF 63/130_2560	S10	MXN10MB4	158	W/VF 63/130_2560	P71	BXN71MB4	158
0.54	1915	2.2	2560	19500	W/VF 86/185_2560	S10	MXN10MB4	174	W/VF 86/185_2560	P71	BXN71MB4	174
0.60	1771	1.0	1520	13800								
0.66	2143	1.3	1380	16000								
0.74	1803	1.4	1840	16000	W/VF 86/150_1840	S10	MXN10MB4	166	W/VF 86/150_1840	P71	BXN71MB4	166
0.74	1614	2.6	1840	19500	W/VF 86/185_1840	S10	MXN10MB4	174	W/VF 86/185_1840	P71	BXN71MB4	174
0.76	1300	1.4	1800	13800	W/VF 63/130_1800	S10	MXN10MB4	158	W/VF 63/130_1800	P71	BXN71MB4	158
0.86	1444	2.9	1600	19500	W/VF 86/185_1600	S10	MXN10MB4	174	W/VF 86/185_1600	P71	BXN71MB4	174
0.90	1255	1.4	1520	13800	W/VF 63/130_1520	S10	MXN10MB4	158	W/VF 63/130_1520	P71	BXN71MB4	158
0.99	1357	3.2	920	19500								
1.0	1495	1.7	1380	16000	W/VF 86/150_1380	S10	MXN10MB4	166	W/VF 86/150_1380	P71	BXN71MB4	166
1.0	1045	1.0	1350	8000					VF/W 49/110_1350	P71	BXN71MB4	151
1.1	1052	1.7	1200	13800	W/VF 63/130_1200	S10	MXN10MB4	158	W/VF 63/130_1200	P71	BXN71MB4	158
1.3	864	1.2	1080	8000					VF/W 49/110_1080	P71	BXN71MB4	151
1.3	1259	2.1	690	16000								
1.4	916	2.0	960	13800	W/VF 63/130_960	S10	MXN10MB4	158	W/VF 63/130_960	P71	BXN71MB4	158
1.5	1068	2.4	920	16000	W/VF 86/150_920	S10	MXN10MB4	166	W/VF 86/150_920	P71	BXN71MB4	166
1.7	797	1.3	540	8000								
1.7	1068	2.5	529	16000								
1.8	764	2.4	760	13800	W/VF 63/130_760	S10	MXN10MB4	158	W/VF 63/130_760	P71	BXN71MB4	158
1.9	743	1.3	720	8000					VF/W 49/110_720	P71	BXN71MB4	151
2.0	890	2.9	690	16000	W/VF 86/150_690	S10	MXN10MB4	166	W/VF 86/150_690	P71	BXN71MB4	166
2.3	619	2.9	600	13800	W/VF 63/130_600	S10	MXN10MB4	158	W/VF 63/130_600	P71	BXN71MB4	158
2.5	571	1.8	540	8000					VF/W 49/110_540	P71	BXN71MB4	151
2.6	750	3.5	529	16000	W/VF 86/150_529	S10	MXN10MB4	166	W/VF 86/150_529	P71	BXN71MB4	166
3.0	559	1.0	300	8000								
3.0	571	1.8	300	13800								
3.0	547	1.9	300	8000								
3.4	423	1.2	400	7000					VF/W 44/86_400	P71	BXN71MB4	147
3.4	464	2.2	400	8000					VF/W 49/110_400	P71	BXN71MB4	151
3.8	494	1.2	240	8000								
3.8	503	2.4	240	13800								
4.0	455	2.3	230	8000								
4.6	395	1.4	300	8000					WR 110_300	P71	BXN71MB4	150
4.6	348	1.4	300	7000					VF/W 44/86_300	P71	BXN71MB4	147
4.6	371	2.7	300	8000					VF/W 49/110_300	P71	BXN71MB4	151
4.7	410	1.0	192	7000								
4.7	425	1.6	192	8000								
4.7	432	3.0	192	13800								
5.4	372	1.0	168	7000								
5.4	391	2.0	168	8000								
5.4	391	3.4	168	13800								
5.7	328	0.9	240	7000					WR 86_240	P71	BXN71MB4	146
5.7	347	1.6	240	8000					WR 110_240	P71	BXN71MB4	150
6.0	320	1.6	230	7000					VF/W 44/86_230	P71	BXN71MB4	147
6.0	308	3.2	230	8000					VF/W 49/110_230	P71	BXN71MB4	151
6.1	320	1.0	150	6200								
6.6	327	1.3	138	7000								
6.6	338	2.4	138	8000								
7.1	287	1.1	192	7000					WR 86_192	P71	BXN71MB4	146
7.1	297	2.1	192	8000					WR 110_192	P71	BXN71MB4	150
7.6	294	1.5	120	7000								
7.6	303	2.9	120	8000								
7.6	255	0.9	180	6200					WR 75_180	P71	BXN71MB4	142
8.2	260	1.4	168	7000					WR 86_168	P71	BXN71MB4	146
8.2	273	2.6	168	8000					WR 110_168	P71	BXN71MB4	150
9.1	214	1.2	100	7000								
9.1	224	1.2	150	6200					WR 75_150	P71	BXN71MB4	142
9.9	224	1.8	138	7000					WR 86_138	P71	BXN71MB4	146
9.9	235	3.0	138	8000					WR 110_138	P71	BXN71MB4	150
10.1	234	1.6	90	6200								
11.4	168	1.2	80	6200								
11.4	183	1.5	80	7000								
11.4	195	1.6	120	6200					WR 75_120	P71	BXN71MB4	142
11.4	204	1.9	120	7000					WR 86_120	P71	BXN71MB4	146



0.37 kW

n ₂ min-1	M ₂ Nm	S	i	R _{n2} N	 				 			
					IE3				IE3			
12.0	179	1.0	114	5000				WR 63_114	P71	BXN71MB4	138	
12.1	204	1.6	75	6200								
13.2	196	2.0	69	7000								
13.7	142	1.1	100	6200	W 75_100	S10	MXN10MB4	140	W 75_100	P71	BXN71MB4	141
13.7	152	1.5	100	7000	W 86_100	S10	MXN10MB4	144	W 86_100	P71	BXN71MB4	145
14.2	139	1.0	64	5000								
15.2	140	1.5	60	6200								
15.2	149	1.3	90	5000				WR 63_90	P71	BXN71MB4	138	
15.2	160	2.0	90	6200				WR 75_90	P71	BXN71MB4	142	
15.2	156	2.8	90	7000				WR 86_90	P71	BXN71MB4	146	
16.3	144	2.3	56	7000								
17.1	116	1.0	80	5000	W 63_80	S10	MXN10MB4	136	W 63_80	P71	BXN71MB4	138
17.1	122	1.5	80	6200	W 75_80	S10	MXN10MB4	140	W 75_80	P71	BXN71MB4	141
17.1	132	1.9	80	7000	W 86_80	S10	MXN10MB4	144	W 86_80	P71	BXN71MB4	145
18.3	141	2.1	75	6200				WR 75_75	P71	BXN71MB4	142	
19.0	130	1.4	72	4830				WR 63_72	P71	BXN71MB4	138	
19.9	133	2.8	69	7000				WR 86_69	P71	BXN71MB4	146	
20.2	136	2.6	45	6200								
21.4	101	1.2	64	4870	W 63_64	S10	MXN10MB4	136	W 63_64	P71	BXN71MB4	138
21.4	112	2.5	64	7000	W 86_64	S10	MXN10MB4	144	W 86_64	P71	BXN71MB4	145
22.8	101	2.0	60	6200	W 75_60	S10	MXN10MB4	140	W 75_60	P71	BXN71MB4	141
22.8	119	2.5	60	6200				WR 75_60	P71	BXN71MB4	142	
22.8	119	3.2	60	7000				WR 86_60	P71	BXN71MB4	146	
24.0	107	1.7	57	4540				WR 63_57	P71	BXN71MB4	138	
24.5	101	3.0	56	7000	W 86_56	S10	MXN10MB4	144	W 86_56	P71	BXN71MB4	145
27.4	88	2.5	50	6200	W 75_50	S10	MXN10MB4	140	W 75_50	P71	BXN71MB4	141
30	73	0.9	45	2680				VF 49_45	P71	BXN71MB4	130	
30	78	1.9	45	4400	W 63_45	S10	MXN10MB4	136	W 63_45	P71	BXN71MB4	138
30	88	2.0	45	4250				WR 63_45	P71	BXN71MB4	138	
30	93	3.2	45	5880				WR 75_45	P71	BXN71MB4	142	
34	74	3.4	40	5820	W 75_40	S10	MXN10MB4	140	W 75_40	P71	BXN71MB4	141
36	69	2.3	38	4180	W 63_38	S10	MXN10MB4	136	W 63_38	P71	BXN71MB4	138
38	62	1.1	36	2530				VF 49_36	P71	BXN71MB4	130	
38	73	2.2	36	3980				WR 63_36	P71	BXN71MB4	138	
46	57	2.8	30	3900	W 63_30	S10	MXN10MB4	136	W 63_30	P71	BXN71MB4	138
49	51	1.4	28	2360				VF 49_28	P71	BXN71MB4	130	
57	46	1.4	24	2250				VF 49_24	P71	BXN71MB4	130	
57	48	3.2	24	3650	W 63_24	S10	MXN10MB4	136	W 63_24	P71	BXN71MB4	138
65	42	1.7	14	1940								
69	40	1.0	20	1870				VF 44_20	P71	BXN71MB4	124	
72	40	3.8	19	3400	W 63_19	S10	MXN10MB4	136	W 63_19	P71	BXN71MB4	138
76	36	1.6	18	2080				VF 49_18	P71	BXN71MB4	130	
79	33	0.9	35	1860								
91	32	2.0	10	1930								
98	29	1.0	14	1690				VF 44_14	P71	BXN71MB4	124	
98	29	2.2	14	1940				VF 49_14	P71	BXN71MB4	130	
117	24	2.0	24	1880								
137	22	1.3	10	1520				VF 44_10	P71	BXN71MB4	124	
137	22	2.7	10	1750				VF 49_10	P71	BXN71MB4	130	
138	21	1.4	20	1570								
153	19	2.3	18	1720								
196	16	1.9	7	1360				VF 44_7	P71	BXN71MB4	124	
196	16	3.5	7	1570				VF 49_7	P71	BXN71MB4	130	
275	11	2.0	10	1260								
393	8	2.8	7	1120								

0.55 kW

n ₂ min-1	M ₂ Nm	S	i	R _{n2} N	 			 				
					IE1	IE2		IE1	IE2			
0.29	4019	1.1	3200	19500				W/VF 86/185_3200	P80	BN80B6	174	
0.36	3946	1.1	2560	19500				W/VF 86/185_2560	P80	BN80B6	174	
0.43	2902	1.4	3200	19500				W/VF 86/185_3200	P80	BN80A4	BE80A4	174
0.47	3004	0.9	2944	16000				W/VF 86/150_2944	P80	BN80A4	BE80A4	166
0.50	3362	1.3	1840	19500				W/VF 86/185_1840	P80	BN80B6	174	
0.54	2805	1.5	2560	19500				W/VF 86/185_2560	P80	BN80A4	BE80A4	174
0.76	2642	1.0	1840	16000				W/VF 86/150_1840	P80	BN80A4	BE80A4	166
0.76	2364	1.8	1840	19500				W/VF 86/185_1840	P80	BN80A4	BE80A4	174



0.55 kW

n ₂ min ⁻¹	M ₂ Nm	S	i	R _{n2} N									
					IE1	IE2		IE1	IE2				
0.77	1905	0.9	1800	13800				W/VF 63/130_1800	P80	BN80A4	BE80A4	158	
0.87	2116	2.0	1600	19500				W/VF 86/185_1600	P80	BN80A4	BE80A4	174	
0.91	1838	1.0	1520	13800				W/VF 63/130_1520	P80	BN80A4	BE80A4	158	
1.0	1996	2.2	920	19500				W/VF 86/185_920	P80	BN80B6		174	
1.0	2190	1.2	1380	16000				W/VF 86/150_1380	P80	BN80A4	BE80A4	166	
1.2	1542	1.2	1200	13800				W/VF 63/130_1200	P80	BN80A4	BE80A4	158	
1.2	1542	2.7	1200	19500				W/VF 86/185_1200	P80	BN80A4	BE80A4	174	
1.3	1852	1.5	690	16000				W/VF 86/150_690	P80	BN80B6		166	
1.4	1342	1.3	960	13800				W/VF 63/130_960	P80	BN80A4	BE80A4	158	
1.5	1564	1.7	920	16000				W/VF 86/150_920	P80	BN80A4	BE80A4	166	
1.5	1460	2.9	920	19500				W/VF 86/185_920	P80	BN80A4	BE80A4	174	
1.5	1473	3.0	600	19500				W/VF 86/185_600	P80	BN80B6		174	
1.7	1300	3.2	800	19500				W/VF 86/185_800	P80	BN80A4	BE80A4	174	
1.7	1570	1.7	529	16000				W/VF 86/150_529	P80	BN80B6		166	
1.8	1120	1.6	760	13800				W/VF 63/130_760	P80	BN80A4	BE80A4	158	
2.0	1304	2.0	690	16000				W/VF 86/150_690	P80	BN80A4	BE80A4	166	
2.3	1028	1.0	400	8000				VF/W 49/110_400	P80	BN80B6		151	
2.3	907	2.0	600	13800				W/VF 63/130_600	P80	BN80A4	BE80A4	158	
2.6	837	1.2	540	8000				VF/W 49/110_540	P80	BN80A4	BE80A4	151	
2.6	1099	2.4	529	16000				W/VF 86/150_529	P80	BN80A4	BE80A4	166	
3.0	956	2.7	460	16000				W/VF 86/150_460	P80	BN80A4	BE80A4	166	
3.1	839	1.2	300	13800				VFR 130_300	P80	BN80B6		154	
3.1	805	1.3	300	8000				VF/W 49/110_300	P80	BN80B6		151	
3.5	680	1.5	400	8000				VF/W 49/110_400	P80	BN80A4	BE80A4	151	
3.5	665	2.7	400	13800				W/VF 63/130_400	P80	BN80A4	BE80A4	158	
3.8	740	1.6	240	13800				VFR 130_240	P80	BN80B6		154	
4.0	670	1.6	230	8000				VF/W 49/110_230	P80	BN80B6		151	
4.0	756	3.4	345	16000				W/VF 86/150_345	P80	BN80A4	BE80A4	166	
4.6	578	0.9	300	8000				WR 110_300	P80	BN80A4	BE80A4	150	
4.6	601	1.5	300	13800				VFR 130_300	P80	BN80A4	BE80A4	154	
4.6	544	1.8	300	8000				VF/W 49/110_300	P80	BN80A4	BE80A4	151	
4.8	625	1.1	192	8000				WR 110_192	P80	BN80B6		150	
5.0	529	3.4	280	13800				W/VF 63/130_280	P80	BN80A4	BE80A4	158	
5.8	508	1.1	240	8000				WR 110_240	P80	BN80A4	BE80A4	150	
5.8	517	2.2	240	13800				VFR 130_240	P80	BN80A4	BE80A4	154	
6.0	452	2.2	230	8000				VF/W 49/110_230	P80	BN80A4	BE80A4	151	
6.7	504	3.0	138	13800				VFR 130_138	P80	BN80B6		154	
7.2	435	1.4	192	8000				WR 110_192	P80	BN80A4	BE80A4	150	
7.2	443	2.7	192	13800				VFR 130_192	P80	BN80A4	BE80A4	154	
7.7	432	1.0	120	7000				WR 86_120	P80	BN80B6		146	
8.3	381	0.9	168	7000				WR 86_168	P80	BN80A4	BE80A4	146	
8.3	400	1.8	168	8000				WR 110_168	P80	BN80A4	BE80A4	150	
8.3	406	3.0	168	13800				VFR 130_168	P80	BN80A4	BE80A4	154	
9.2	325	1.5	100	8000	W 110_100 S2	M2SA6	148	W 110_100	P80	BN80B6		149	
10.1	329	1.2	138	7000				WR 86_138	P80	BN80A4	BE80A4	146	
10.1	344	2.1	138	8000				WR 110_138	P80	BN80A4	BE80A4	150	
10.2	344	1.1	90	6200				WR 75_90	P80	BN80B6		142	
11.5	269	1.0	80	7000	W 86_80 S2	M2SA6	144	W 86_80	P80	BN80B6		145	
11.6	286	1.1	120	6200				WR 75_120	P80	BN80A4	BE80A4	142	
11.6	299	1.3	120	7000				WR 86_120	P80	BN80A4	BE80A4	146	
11.6	308	2.6	120	8000				WR 110_120	P80	BN80A4	BE80A4	150	
12.3	300	1.1	75	6200				WR 75_75	P80	BN80B6		142	
13.3	288	1.4	69	7000				WR 86_69	P80	BN80B6		146	
13.3	295	2.5	69	8000				WR 110_69	P80	BN80B6		150	
13.8	225	1.0	100	7000	W 86_100 S1	M1LA4	ME2SA4	144	W 86_100	P80	BN80A4	BE80A4	145
15.4	235	1.4	90	6200				WR 75_90	P80	BN80A4	BE80A4	142	
15.4	228	1.9	90	7000				WR 86_90	P80	BN80A4	BE80A4	146	
15.4	238	3.5	90	8000				WR 110_90	P80	BN80A4	BE80A4	150	
16.4	211	1.5	56	7000	W 86_56 S2	M2SA6	144	W 86_56	P80	BN80B6		145	
17.3	180	1.0	80	6200	W 75_80 S1	M1LA4	ME2SA4	140	W 75_80	P80	BN80A4	BE80A4	141
17.3	195	1.3	80	7000	W 86_80 S1	M1LA4	ME2SA4	144	W 86_80	P80	BN80A4	BE80A4	145
18.5	207	1.4	75	6200				WR 75_75	P80	BN80A4	BE80A4	142	
20.1	196	1.9	69	7000				WR 86_69	P80	BN80A4	BE80A4	146	
20.1	201	3.2	69	8000				WR 110_69	P80	BN80A4	BE80A4	150	
20.4	162	1.0	45	4540	W 63_45 S2	M2SA6	136	W 63_45	P80	BN80B6		138	
21.6	166	1.7	64	7000	W 86_64 S1	M1LA4	ME2SA4	144	W 86_64	P80	BN80A4	BE80A4	145
23.0	148	1.3	60	6200	W 75_60 S1	M1LA4	ME2SA4	140	W 75_60	P80	BN80A4	BE80A4	141
23.0	162	2.2	40	7000	W 86_40 S2	M2SA6	144	W 86_40	P80	BN80B6		145	
23.2	175	1.7	60	6040				WR 75_60	P80	BN80A4	BE80A4	142	
23.2	175	2.2	60	7000				WR 86_60	P80	BN80A4	BE80A4	146	
24.2	143	1.2	38	4340	W 63_38 S2	M2SA6	136	W 63_38	P80	BN80B6		138	
24.6	149	2.0	56	7000	W 86_56 S1	M1LA4	ME2SA4	144	W 86_56	P80	BN80A4	BE80A4	145
27.6	129	1.7	50	5960	W 75_50 S1	M1LA4	ME2SA4	140	W 75_50	P80	BN80A4	BE80A4	141
30	128	2.7	46	7000	W 86_46 S1	M1LA4	ME2SA4	144	W 86_46	P80	BN80A4	BE80A4	145
31	115	1.3	45	4140	W 63_45 S1	M1LA4	ME2SA4	136	W 63_45	P80	BN80A4	BE80A4	138
31	136	2.2	45	5580				WR 75_45	P80	BN80A4	BE80A4	142	



0.55 kW


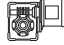


n ₂ min ⁻¹	M ₂ Nm	S	i	R _{n2} N	 IE1 IE2				 IEC	 IE1 IE2				
					IE1	IE2	IE1	IE2						
31	133	2.9	45	7000					WR 86_45	P80	BN80A4	BE80A4	146	
35	110	2.3	40	5610	W 75_40	S1	M1LA4	ME2SA4	140	W 75_40	P80	BN80A4	BE80A4	141
35	114	2.9	40	7000	W 86_40	S1	M1LA4	ME2SA4	144	W 86_40	P80	BN80A4	BE80A4	145
36	101	1.5	38	3950	W 63_38	S1	M1LA4	ME2SA4	136	W 63_38	P80	BN80A4	BE80A4	138
40	105	3.3	23	7000	W 86_23	S2	M2SA6		144	W 86_23	P80	BN80B6		145
46	84	1.9	30	3700	W 63_30	S1	M1LA4	ME2SA4	136	W 63_30	P80	BN80A4	BE80A4	138
46	88	3.1	30	5150	W 75_30	S1	M1LA4	ME2SA4	140	W 75_30	P80	BN80A4	BE80A4	141
46	95	2.9	30	4950						WR 75_30	P80	BN80A4	BE80A4	142
49	76	1.0	28	2170						VF 49_28	P80	BN80A4	BE80A4	130
55	76	3.3	25	4880	W 75_25	S1	M1LA4	ME2SA4	140	W 75_25	P80	BN80A4	BE80A4	141
58	69	0.9	24	2080						VF 49_24	P80	BN80A4	BE80A4	130
58	71	2.2	24	3480	W 63_24	S1	M1LA4	ME2SA4	136	W 63_24	P80	BN80A4	BE80A4	138
66	62	1.1	14	1960						VF 49_14	P80	BN80B6		130
73	59	2.6	19	3260	W 63_19	S1	M1LA4	ME2SA4	136	W 63_19	P80	BN80A4	BE80A4	138
77	53	1.1	18	1930						VF 49_18	P80	BN80A4	BE80A4	130
92	47	1.4	10	1800						VF 49_10	P80	BN80B6		130
92	47	3.2	15	3050	W 63_15	S1	M1LA4	ME2SA4	136	W 63_15	P80	BN80A4	BE80A4	138
99	43	1.5	14	1810						VF 49_14	P80	BN80A4	BE80A4	130
115	39	3.6	12	2850	W 63_12	S1	M1LA4	ME2SA4	136	W 63_12	P80	BN80A4	BE80A4	138
117	35	1.3	24	1800						VF 49_24	P71	BN71B2		130
131	35	3.7	7	2700	W 63_7	S2	M2SA6		136	W 63_7	P80	BN80B6		138
138	32	1.8	10	1650						VF 49_10	P80	BN80A4	BE80A4	130
141	30	1.0	20	1490						VF 44_20	P71	BN71B2		124
156	28	1.6	18	1650						VF 49_18	P71	BN71B2		130
197	23	2.4	7	1480						VF 49_7	P80	BN80A4	BE80A4	130
281	16	1.4	10	1210						VF 44_10	P71	BN71B2		124
281	16	2.7	10	1390						VF 49_10	P71	BN71B2		130
401	12	1.9	7	1080						VF 44_7	P71	BN71B2		124

0.55 kW

n ₂ min ⁻¹	M ₂ Nm	S	i	R _{n2} N	 IE3				 IEC	 IE3				
					IE3	IE3	IE3	IE3						
0.29	4019	1.1	3200	19500										
0.36	3946	1.1	2560	19500										
0.43	2902	1.4	3200	19500	W/VF 86/185_3200	S20	MXN20MA4		174	W/VF 86/185_3200	P80	BXN80MA4		174
0.47	3004	0.9	2944	16000	W/VF 86/150_2944	S20	MXN20MA4		166	W/VF 86/150_2944	P80	BXN80MA4		166
0.50	3362	1.3	1840	19500										
0.54	2805	1.5	2560	19500	W/VF 86/185_2560	S20	MXN20MA4		174	W/VF 86/185_2560	P80	BXN80MA4		174
0.76	2642	1.0	1840	16000	W/VF 86/150_1840	S20	MXN20MA4		166	W/VF 86/150_1840	P80	BXN80MA4		166
0.76	2364	1.8	1840	19500	W/VF 86/185_1840	S20	MXN20MA4		174	W/VF 86/185_1840	P80	BXN80MA4		174
0.77	1905	0.9	1800	13800	W/VF 63/130_1800	S20	MXN20MA4		158	W/VF 63/130_1800	P80	BXN80MA4		158
0.87	2116	2.0	1600	19500	W/VF 86/185_1600	S20	MXN20MA4		174	W/VF 86/185_1600	P80	BXN80MA4		174
0.91	1838	1.0	1520	13800	W/VF 63/130_1520	S20	MXN20MA4		158	W/VF 63/130_1520	P80	BXN80MA4		158
1.0	1996	2.2	920	19500										
1.0	2190	1.2	1380	16000	W/VF 86/150_1380	S20	MXN20MA4		166	W/VF 86/150_1380	P80	BXN80MA4		166
1.2	1542	1.2	1200	13800	W/VF 63/130_1200	S20	MXN20MA4		158	W/VF 63/130_1200	P80	BXN80MA4		158
1.2	1542	2.7	1200	19500	W/VF 86/185_1200	S20	MXN20MA4		174	W/VF 86/185_1200	P80	BXN80MA4		174
1.3	1852	1.5	690	16000										
1.4	1342	1.3	960	13800	W/VF 63/130_960	S20	MXN20MA4		158	W/VF 63/130_960	P80	BXN80MA4		158
1.5	1564	1.7	920	16000	W/VF 86/150_920	S20	MXN20MA4		166	W/VF 86/150_920	P80	BXN80MA4		166
1.5	1460	2.9	920	19500	W/VF 86/185_920	S20	MXN20MA4		174	W/VF 86/185_920	P80	BXN80MA4		174
1.5	1473	3.0	600	19500										
1.7	1300	3.2	800	19500	W/VF 86/185_800	S20	MXN20MA4		174	W/VF 86/185_800	P80	BXN80MA4		174
1.7	1570	1.7	529	16000										
1.8	1120	1.6	760	13800	W/VF 63/130_760	S20	MXN20MA4		158	W/VF 63/130_760	P80	BXN80MA4		158
2.0	1304	2.0	690	16000	W/VF 86/150_690	S20	MXN20MA4		166	W/VF 86/150_690	P80	BXN80MA4		166
2.3	1028	1.0	400	8000										
2.3	907	2.0	600	13800	W/VF 63/130_600	S20	MXN20MA4		158	W/VF 63/130_600	P80	BXN80MA4		158
2.6	837	1.2	540	8000						VF/W 49/110_540	P80	BXN80MA4		151
2.6	1099	2.4	529	16000	W/VF 86/150_529	S20	MXN20MA4		166	W/VF 86/150_529	P80	BXN80MA4		166
3.0	956	2.7	460	16000	W/VF 86/150_460	S20	MXN20MA4		166	W/VF 86/150_460	P80	BXN80MA4		166
3.1	839	1.2	300	13800										
3.1	805	1.3	300	8000										
3.5	680	1.5	400	8000										
3.5	665	2.7	400	13800	W/VF 63/130_400	S20	MXN20MA4		158	VF/W 49/110_400	P80	BXN80MA4		151
3.8	740	1.6	240	13800						W/VF 63/130_400	P80	BXN80MA4		158
4.0	670	1.6	230	8000										
4.0	756	3.4	345	16000	W/VF 86/150_345	S20	MXN20MA4		166	W/VF 86/150_345	P80	BXN80MA4		166
4.6	578	0.9	300	8000						WR 110_300	P80	BXN80MA4		150
4.6	601	1.5	300	13800						VFR 130_300	P80	BXN80MA4		154



0.55 kW

n ₂ min ⁻¹	M ₂ Nm	S	i	R _{n2} N	  IE3			  IEC				
					W/VF	S2	MXN20MA4	158	W/VF	P80	BXN80MA4	
4.6	544	1.8	300	8000					VF/W 49/110_300	P80	BXN80MA4	151
4.8	625	1.1	192	8000								
5.0	529	3.4	280	13800	W/VF 63/130_280	S20	MXN20MA4	158	W/VF 63/130_280	P80	BXN80MA4	158
5.8	508	1.1	240	8000					WR 110_240	P80	BXN80MA4	150
5.8	517	2.2	240	13800					VFR 130_240	P80	BXN80MA4	154
6.0	452	2.2	230	8000					VF/W 49/110_230	P80	BXN80MA4	151
6.7	504	3.0	138	13800								
7.2	435	1.4	192	8000					WR 110_192	P80	BXN80MA4	150
7.2	443	2.7	192	13800					VFR 130_192	P80	BXN80MA4	154
7.7	432	1.0	120	7000								
8.3	381	0.9	168	7000					WR 86_168	P80	BXN80MA4	146
8.3	400	1.8	168	8000					WR 110_168	P80	BXN80MA4	150
8.3	406	3.0	168	13800					VFR 130_168	P80	BXN80MA4	154
9.2	325	1.5	100	8000								
10.1	329	1.2	138	7000					WR 86_138	P80	BXN80MA4	146
10.1	344	2.1	138	8000					WR 110_138	P80	BXN80MA4	150
10.2	344	1.1	90	6200								
11.5	269	1.0	80	7000								
11.6	286	1.1	120	6200					WR 75_120	P80	BXN80MA4	142
11.6	299	1.3	120	7000					WR 86_120	P80	BXN80MA4	146
11.6	308	2.6	120	8000					WR 110_120	P80	BXN80MA4	150
12.3	300	1.1	75	6200								
13.3	288	1.4	69	7000								
13.3	295	2.5	69	8000								
13.8	225	1.0	100	7000	W 86_100	S20	MXN20MA4	144	W 86_100	P80	BXN80MA4	145
15.4	235	1.4	90	6200					WR 75_90	P80	BXN80MA4	142
15.4	228	1.9	90	7000					WR 86_90	P80	BXN80MA4	146
15.4	238	3.5	90	8000					WR 110_90	P80	BXN80MA4	150
16.4	211	1.5	56	7000								
17.3	180	1.0	80	6200	W 75_80	S20	MXN20MA4	140	W 75_80	P80	BXN80MA4	141
17.3	195	1.3	80	7000	W 86_80	S20	MXN20MA4	144	W 86_80	P80	BXN80MA4	145
18.5	207	1.4	75	6200					WR 75_75	P80	BXN80MA4	142
20.1	196	1.9	69	7000					WR 86_69	P80	BXN80MA4	146
20.1	201	3.2	69	8000					WR 110_69	P80	BXN80MA4	150
20.4	162	1.0	45	4540								
21.6	166	1.7	64	7000	W 86_64	S20	MXN20MA4	144	W 86_64	P80	BXN80MA4	145
23.0	148	1.3	60	6200	W 75_60	S20	MXN20MA4	140	W 75_60	P80	BXN80MA4	141
23.0	162	2.2	40	7000								
23.2	175	1.7	60	6040					WR 75_60	P80	BXN80MA4	142
23.2	175	2.2	60	7000					WR 86_60	P80	BXN80MA4	146
24.2	143	1.2	38	4340								
24.6	149	2.0	56	7000	W 86_56	S20	MXN20MA4	144	W 86_56	P80	BXN80MA4	145
27.6	129	1.7	50	5960	W 75_50	S20	MXN20MA4	140	W 75_50	P80	BXN80MA4	141
30	128	2.7	46	7000	W 86_46	S20	MXN20MA4	144	W 86_46	P80	BXN80MA4	145
31	115	1.3	45	4140	W 63_45	S20	MXN20MA4	136	W 63_45	P80	BXN80MA4	138
31	136	2.2	45	5580					WR 75_45	P80	BXN80MA4	142
31	133	2.9	45	7000					WR 86_45	P80	BXN80MA4	146
35	110	2.3	40	5610	W 75_40	S20	MXN20MA4	140	W 75_40	P80	BXN80MA4	141
35	114	2.9	40	7000	W 86_40	S20	MXN20MA4	144	W 86_40	P80	BXN80MA4	145
36	101	1.5	38	3950	W 63_38	S20	MXN20MA4	136	W 63_38	P80	BXN80MA4	138
40	105	3.3	23	7000								
46	84	1.9	30	3700	W 63_30	S20	MXN20MA4	136	W 63_30	P80	BXN80MA4	138
46	88	3.1	30	5150	W 75_30	S20	MXN20MA4	140	W 75_30	P80	BXN80MA4	141
46	95	2.9	30	4950					WR 75_30	P80	BXN80MA4	142
49	76	1.0	28	2170					VF 49_28	P80	BXN80MA4	130
55	76	3.3	25	4880	W 75_25	S20	MXN20MA4	140	W 75_25	P80	BXN80MA4	141
58	69	0.9	24	2080					VF 49_24	P80	BXN80MA4	130
58	71	2.2	24	3480	W 63_24	S20	MXN20MA4	136	W 63_24	P80	BXN80MA4	138
66	62	1.1	14	1960								
73	59	2.6	19	3260	W 63_19	S20	MXN20MA4	136	W 63_19	P80	BXN80MA4	138
77	53	1.1	18	1930					VF 49_18	P80	BXN80MA4	130
92	47	1.4	10	1800								
92	47	3.2	15	3050	W 63_15	S20	MXN20MA4	136	W 63_15	P80	BXN80MA4	138
99	43	1.5	14	1810					VF 49_14	P80	BXN80MA4	130
115	39	3.6	12	2850	W 63_12	S20	MXN20MA4	136	W 63_12	P80	BXN80MA4	138
117	35	1.3	24	1800								
131	35	3.7	7	2700								
138	32	1.8	10	1650					VF 49_10	P80	BXN80MA4	130
141	30	1.0	20	1490								
156	28	1.6	18	1650								
197	23	2.4	7	1480					VF 49_7	P80	BXN80MA4	130
281	16	1.4	10	1210								
281	16	2.7	10	1390								
401	12	1.9	7	1080								



0.75 kW

n ₂ min ⁻¹	M ₂ Nm	S	i	R _{n2} N										
					IE2	IE3		IE2	IE3					
0.29	4867	1.3	3200	34500				VF/NF 130/210_3200	P90	BE90S6	180			
0.29	4623	1.9	3200	52000				VF/NF 130/250_3200	P90	BE90S6	186			
0.37	4672	1.4	2560	34500				VF/NF 130/210_2560	P90	BE90S6	180			
0.37	4478	2.0	2560	52000				VF/NF 130/250_2560	P90	BE90S6	186			
0.45	3852	1.1	3200	19500				W/NF 86/185_3200	P80	BE80B4	BX80B4	174		
0.51	4478	1.0	1840	19500				W/NF 86/185_1840	P90	BE90S6		174		
0.51	3918	1.6	1840	34500				VF/NF 130/210_1840	P90	BE90S6		180		
0.51	4058	2.3	1840	52000				VF/NF 130/250_1840	P90	BE90S6		186		
0.56	3724	1.1	2560	19500				W/NF 86/185_2560	P80	BE80B4	BX80B4	174		
0.78	3138	1.3	1840	19500				W/NF 86/185_1840	P80	BE80B4	BX80B4	174		
0.90	2809	1.5	1600	19500				W/NF 86/185_1600	P80	BE80B4	BX80B4	174		
1.0	2659	1.6	920	19500				W/NF 86/185_920	P90	BE90S6		174		
1.2	2046	0.9	1200	13800				W/NF 63/130_1200	P80	BE80B4	BX80B4	158		
1.2	2046	2.0	1200	19500				W/NF 86/185_1200	P80	BE80B4	BX80B4	174		
1.4	2466	1.1	690	16000				W/NF 86/150_690	P90	BE90S6		166		
1.5	1781	1.0	960	13800				W/NF 63/130_960	P80	BE80B4	BX80B4	158		
1.5	2076	1.2	920	16000				W/NF 86/150_920	P80	BE80B4	BX80B4	166		
1.5	1938	2.1	920	19500				W/NF 86/185_920	P80	BE80B4	BX80B4	174		
1.8	2092	1.3	529	16000				W/NF 86/150_529	P90	BE90S6		166		
1.8	1725	2.4	800	19500				W/NF 86/185_800	P80	BE80B4	BX80B4	174		
1.8	1486	1.2	760	13800				W/NF 63/130_760	P80	BE80B4	BX80B4	158		
2.0	1730	1.5	690	16000				W/NF 86/150_690	P80	BE80B4	BX80B4	166		
2.3	1204	1.5	600	13800				W/NF 63/130_600	P80	BE80B4	BX80B4	158		
2.3	1354	3.1	600	19500				W/NF 86/185_600	P80	BE80B4	BX80B4	174		
2.7	1460	1.7	529	16000				W/NF 86/150_529	P80	BE80B4	BX80B4	166		
3.1	1269	2.0	460	16000				W/NF 86/150_460	P80	BE80B4	BX80B4	166		
3.1	1140	1.2	300	16000				VFR 150_300	P90	BE90S6		162		
3.1	1141	2.1	300	19500				VFR 185_300	P90	BE90S6		170		
3.6	903	1.1	400	8000				VF/W 49/110_400	P80	BE80B4	BX80B4	151		
3.6	882	2.0	400	13800				W/NF 63/130_400	P80	BE80B4	BX80B4	158		
3.9	986	1.2	240	13800				VFR 130_240	P90	BE90S6		154		
3.9	986	1.7	240	16000				VFR 150_240	P90	BE90S6		162		
3.9	986	2.9	240	19500				VFR 185_240	P90	BE90S6		170		
4.2	1004	2.6	345	16000				W/NF 86/150_345	P80	BE80B4	BX80B4	166		
4.8	797	1.1	300	13800				VFR 130_300	P80	BE80B4	BX80B4	154		
4.8	723	1.4	300	8000				VF/W 49/110_300	P80	BE80B4	BX80B4	151		
4.8	873	3.0	300	16000				W/NF 86/150_300	P80	BE80B4	BX80B4	166		
4.9	862	2.3	192	16000				VFR 150_192	P90	BE90S6		162		
5.1	702	2.6	280	13800				W/NF 63/130_280	P80	BE80B4	BX80B4	158		
5.6	767	1.0	168	8000				WR 110_168	P90	BE90S6		150		
5.6	661	1.2	168	16000				VFR 150_168	P90	BE90S6		162		
5.9	394	1.9	240	13800				VFR 130_240	P80	BE80B4	BX80B4	154		
6.2	267	1.3	230	8000				VF/W 49/110_230	P80	BE80B4	BX80B4	151		
6.8	661	1.2	138	8000				WR 110_138	P90	BE90S6		150		
6.8	672	2.3	138	13800				VFR 130_138	P90	BE90S6		154		
7.4	577	1.1	192	8000				WR 110_192	P80	BE80B4	BX80B4	150		
7.5	587	2.0	192	13800				VFR 130_192	P80	BE80B4	BX80B4	154		
8.5	530	1.3	168	8000				WR 110_168	P80	BE80B4	BX80B4	150		
8.5	539	2.2	168	13800				VFR 130_168	P80	BE80B4	BX80B4	154		
9.4	434	1.1	100	8000	W110_100	S3	ME3SA6	148	W 110_100	P90	BE90S6	149		
9.4	448	1.7	100	13200				VF 130_100	P90	BE90S6		152		
10.4	436	0.9	138	7000				WR 86_138	P80	BE80B4	BX80B4	146		
10.4	455	1.6	138	8000				WR 110_138	P80	BE80B4	BX80B4	150		
10.3	464	3.0	138	13800				VFR 130_138	P80	BE80B4	BX80B4	154		
11.8	372	1.4	80	8000	W110_80	S3	ME3SA6	148	W 110_80	P90	BE90S6	149		
11.8	390	2.5	80	13200				VF 130_80	P90	BE90S6		152		
12.0	397	1.0	120	7000				WR 86_120	P80	BE80B4	BX80B4	146		
12.0	409	1.9	120	8000				WR 110_120	P80	BE80B4	BX80B4	150		
12.0	403	3.5	120	13800				VFR 130_120	P80	BE80B4	BX80B4	154		
13.6	394	1.9	69	8000				WR 110_69	P90	BE90S6		150		
14.3	311	1.5	100	8000	W110_100	S2	ME2SB4	MX2SB4	148	W 110_100	P80	BE80B4	BX80B4	149
14.7	307	1.0	64	7000	W86_64	S3	ME3SA6	144	W 86_64	P90	BE90S6		145	
14.7	331	3.2	64	13200				VF 130_64	P90	BE90S6		152		
15.9	312	1.0	90	6200				WR 75_90	P80	BE80B4	BX80B4	142		
15.9	302	1.5	90	7000				WR 86_90	P80	BE80B4	BX80B4	146		
15.9	316	2.6	90	8000				WR 110_90	P80	BE80B4	BX80B4	150		
16.8	281	1.2	56	7000	W86_56	S3	ME3SA6	144	W 86_56	P90	BE90S6		145	
16.8	289	2.2	56	8000	W110_56	S3	ME3SA6	148	W 110_56	P90	BE90S6		149	
17.9	257	1.0	80	7000	W86_80	S2	ME2SB4	MX2SB4	144	W 86_80	P80	BE80B4	BX80B4	145
17.9	265	1.8	80	8000	W110_80	S2	ME2SB4	MX2SB4	148	W 110_80	P80	BE80B4	BX80B4	149
18.8	239	1.0	50	6200	W75_50	S3	ME3SA6	140	W 75_50	P90	BE90S6	BE90S6	141	
19.1	275	1.1	75	5980				WR 75_75	P80	BE80B4	BX80B4	142		



0.75 kW

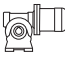
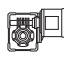
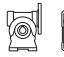

n ₂ min ⁻¹	M ₂ Nm	S	i	R _{n2} N										
					IE2	IE3			IE2	IE3				
20.7	260	1.5	69	7000				WR 86_69	P80	BE80B4	BX80B4	146		
20.7	267	2.4	69	8000				WR 110_69	P80	BE80B4	BX80B4	150		
20.9	267	1.3	45	6010				WR 75_45	P90	BE90S6		142		
22.4	219	1.3	64	7000	W86_64	S2	ME2SB4	MX2SB4	144	W 86_64	P80	BE80B4	BX80B4	145
22.4	225	2.4	64	8000	W110_64	S2	ME2SB4	MX2SB4	148	W 110_64	P80	BE80B4	BX80B4	149
23.5	207	1.3	40	5930	W75_40	S3	ME3SA6		140	W 75_40	P90	BE90S6		141
23.8	196	1.0	60	5960	W75_60	S2	ME2SB4	MX2SB4	140	W 75_60	P80	BE80B4	BX80B4	141
23.8	231	1.3	60	5640						WR 75_60	P80	BE80B4	BX80B4	142
23.8	231	1.6	60	7000						WR 86_60	P80	BE80B4	BX80B4	146
23.8	238	2.8	60	8000						WR 110_60	P80	BE80B4	BX80B4	150
25.5	197	1.5	56	7000	W86_56	S2	ME2SB4	MX2SB4	144	W 86_56	P80	BE80B4	BX80B4	145
25.5	202	3.0	56	8000	W110_56	S2	ME2SB4	MX2SB4	148	W 110_56	P80	BE80B4	BX80B4	149
28.6	171	1.3	50	5670	W75_50	S2	ME2SB4	MX2SB4	140	W 75_50	P80	BE80B4	BX80B4	141
30.6	169	2.0	46	7000	W86_46	S2	ME2SB4	MX2SB4	144	W 86_46	P80	BE80B4	BX80B4	145
30.6	171	3.5	46	8000	W110_46	S2	ME2SB4	MX2SB4	148	W 110_46	P80	BE80B4	BX80B4	149
32	151	1.0	45	3860	W63_45	S2	ME2SB4	MX2SB4	136	W 63_45	P80	BE80B4	BX80B4	138
32	180	1.6	45	5250						WR 75_45	P80	BE80B4	BX80B4	142
32	176	2.2	45	7000						WR 86_45	P80	BE80B4	BX80B4	146
36	144	1.8	40	5370	W75_40	S2	ME2SB4	MX2SB4	140	W 75_40	P80	BE80B4	BX80B4	141
36	150	2.2	40	7000	W86_40	S2	ME2SB4	MX2SB4	144	W 86_40	P80	BE80B4	BX80B4	145
38	133	1.2	38	3700	W63_38	S2	ME2SB4	MX2SB4	136	W 63_38	P80	BE80B4	BX80B4	138
41	140	2.5	23	7000	W86_23	S3	ME3SA6		144	W 86_23	P90	BE90S6		145
48	112	1.4	30	3490	W63_30	S2	ME2SB4	MX2SB4	136	W 63_30	P80	BE80B4	BX80B4	138
48	126	2.2	30	4680						WR 75_30	P80	BE80B4	BX80B4	142
48	116	2.3	30	4950	W75_30	S2	ME2SB4	MX2SB4	140	W 75_30	P80	BE80B4	BX80B4	141
48	115	3.3	30	7000	W86_30	S2	ME2SB4	MX2SB4	144	W 86_30	P80	BE80B4	BX80B4	145
57	100	2.5	25	4700	W75_25	S2	ME2SB4	MX2SB4	140	W 75_25	P80	BE80B4	BX80B4	141
60	94	1.7	24	3290	W63_24	S2	ME2SB4	MX2SB4	136	W 63_24	P80	BE80B4	BX80B4	138
62	94	3.4	23	7000	W86_23	S2	ME2SB4	MX2SB4	144	W 86_23	P80	BE80B4	BX80B4	145
72	83	3.0	20	4400	W75_20	S2	ME2SB4	MX2SB4	140	W 75_20	P80	BE80B4	BX80B4	141
75	77	1.9	19	3100	W63_19	S2	ME2SB4	MX2SB4	136	W 63_19	P80	BE80B4	BX80B4	138
95	63	2.4	15	2910	W63_15	S2	ME2SB4	MX2SB4	136	W 63_15	P80	BE80B4	BX80B4	138
102	57	1.1	14	1690						VF 49_14	P80	BE80B4	BX80B4	130
119	47	1.0	24	1710						VF 49_24	P80	BE80A2		130
119	51	2.7	12	2740	W63_12	S2	ME2SB4	MX2SB4	136	W 63_12	P80	BE80B4	BX80B4	138
134	46	2.8	7	2590						W 63_7	P90	BE90S6		138
143	42	1.4	10	1540						VF 49_10	P80	BE80B4	BX80B4	130
143	43	3.3	10	2600	W63_10	S2	ME2SB4	MX2SB4	136	W 63_10	P80	BE80B4	BX80B4	138
190	32	3.9	15	2440	W 63_15	S2	ME2SA2		136	W 63_15	P80	BE80A2		138
204	30	1.8	7	1400						VF 49_7	P80	BE80B4	BX80B4	130
204	31	3.9	7	2340	W63_7	S2	ME2SB4	MX2SB4	136	W 63_7	P80	BE80B4	BX80B4	138
285	21	2.1	10	1340						VF 49_10	P80	BE80A2		130
407	15.5	2.7	7	1200						VF 49_7	P80	BE80A2		130

0.75 kW

n ₂ min ⁻¹	M ₂ Nm	S	i	R _{n2} N									
					IE3				IE3				
0.29	4867	1.3	3200	34500									
0.29	4623	1.9	3200	52000									
0.37	4672	1.4	2560	34500									
0.37	4478	2.0	2560	52000									
0.45	3852	1.1	3200	19500	W /VF 86/185_3200	S20	MXN20MB4	174	W /VF 86/185_3200	P80	BXN80MB4	174	
0.51	4478	1.0	1840	19500									
0.51	3918	1.6	1840	34500									
0.51	4058	2.3	1840	52000									
0.56	3724	1.1	2560	19500	W /VF 86/185_2560	S20	MXN20MB4	174	W /VF 86/185_2560	P80	BXN80MB4	174	
0.78	3138	1.3	1840	19500	W /VF 86/185_1840	S20	MXN20MB4	174	W /VF 86/185_1840	P80	BXN80MB4	174	
0.90	2809	1.5	1600	19500	W /VF 86/185_1600	S20	MXN20MB4	174	W /VF 86/185_1600	P80	BXN80MB4	174	
1.0	2659	1.6	920	19500									
1.2	2046	0.9	1200	13800	W /VF 63/130_1200	S20	MXN20MB4	158	W /VF 63/130_1200	P80	BXN80MB4	158	
1.2	2046	2.0	1200	19500	W /VF 86/185_1200	S20	MXN20MB4	174	W /VF 86/185_1200	P80	BXN80MB4	174	
1.4	2466	1.1	690	16000									
1.5	1781	1.0	960	13800	W /VF 63/130_960	S20	MXN20MB4	158	W /VF 63/130_960	P80	BXN80MB4	158	
1.5	2076	1.2	920	16000	W /VF 86/150_920	S20	MXN20MB4	166	W /VF 86/150_920	P80	BXN80MB4	166	
1.5	1938	2.1	920	19500	W /VF 86/185_920	S20	MXN20MB4	174	W /VF 86/185_920	P80	BXN80MB4	174	
1.8	2092	1.3	529	16000									

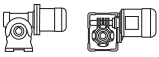




0.75 kW

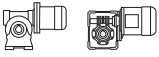


n ₂ min ⁻¹	M ₂ Nm	S	i	R _{n2} N	  IE3			  IEC				
1.8	1725	2.4	800	19500	W /VF 86/185_800	S20	MXN20MB4	174	W /VF 86/185_800	P80	BXN80MB4	174
1.8	1486	1.2	760	13800	W /VF 63/130_760	S20	MXN20MB4	158	W /VF 63/130_760	P80	BXN80MB4	158
2.0	1730	1.5	690	16000	W /VF 86/150_690	S20	MXN20MB4	166	W /VF 86/150_690	P80	BXN80MB4	166
2.3	1204	1.5	600	13800	W /VF 63/130_600	S20	MXN20MB4	158	W /VF 63/130_600	P80	BXN80MB4	158
2.3	1354	3.1	600	19500	W /VF 86/185_600	S20	MXN20MB4	174	W /VF 86/185_600	P80	BXN80MB4	174
2.7	1460	1.7	529	16000	W /VF 86/150_529	S20	MXN20MB4	166	W /VF 86/150_529	P80	BXN80MB4	166
3.1	1269	2.0	460	16000	W /VF 86/150_460	S20	MXN20MB4	166	W /VF 86/150_460	P80	BXN80MB4	166
3.1	1140	1.2	300	16000								
3.1	1141	2.1	300	19500								
3.6	903	1.1	400	8000					VF/W 49/110_400	P80	BXN80MB4	151
3.6	882	2.0	400	13800	W /VF 63/130_400	S20	MXN20MB4	158	W /VF 63/130_400	P80	BXN80MB4	158
3.9	986	1.2	240	13800								
3.9	986	1.7	240	16000								
3.9	986	2.9	240	19500								
4.2	1004	2.6	345	16000	W /VF 86/150_345	S20	MXN20MB4	166	W /VF 86/150_345	P80	BXN80MB4	166
4.8	797	1.1	300	13800					VFR 130_300	P80	BXN80MB4	154
4.8	723	1.4	300	8000					VF/W 49/110_300	P80	BXN80MB4	151
4.8	873	3.0	300	16000	W /VF 86/150_300	S20	MXN20MB4	166	W /VF 86/150_300	P80	BXN80MB4	166
4.9	862	2.3	192	16000								
5.1	702	2.6	280	13800	W /VF 63/130_280	S20	MXN20MB4	158	W /VF 63/130_280	P80	BXN80MB4	158
5.6	767	1.0	168	8000								
5.6	661	1.2	168	16000					VFR 130_240	P80	BXN80MB4	154
5.9	394	1.9	240	13800					VF/W 49/110_230	P80	BXN80MB4	151
6.2	267	1.3	230	8000								
6.8	661	1.2	138	8000								
6.8	672	2.3	138	13800								
7.4	577	1.1	192	8000					WR 110_192	P80	BXN80MB4	150
7.5	587	2.0	192	13800					VFR 130_192	P80	BXN80MB4	154
8.5	530	1.3	168	8000					WR 110_168	P80	BXN80MB4	150
8.5	539	2.2	168	13800					VFR 130_168	P80	BXN80MB4	154
9.4	434	1.1	100	8000								
9.4	448	1.7	100	13200								
10.4	436	0.9	138	7000					WR 86_138	P80	BXN80MB4	146
10.4	455	1.6	138	8000					WR 110_138	P80	BXN80MB4	150
10.3	464	3.0	138	13800					VFR 130_138	P80	BXN80MB4	154
11.8	372	1.4	80	8000								
11.8	390	2.5	80	13200								
12.0	397	1.0	120	7000					WR 86_120	P80	BXN80MB4	146
12.0	409	1.9	120	8000					WR 110_120	P80	BXN80MB4	150
12.0	403	3.5	120	13800					VFR 130_120	P80	BXN80MB4	154
13.6	394	1.9	69	8000								
14.3	311	1.5	100	8000					W 110_100	P80	BXN80MB4	149
14.7	307	1.0	64	7000								
14.7	331	3.2	64	13200								
15.9	312	1.0	90	6200					WR 75_90	P80	BXN80MB4	142
15.9	302	1.5	90	7000					WR 86_90	P80	BXN80MB4	146
15.9	316	2.6	90	8000					WR 110_90	P80	BXN80MB4	150
16.8	281	1.2	56	7000								
16.8	289	2.2	56	8000								
17.9	257	1.0	80	7000	W86_80	S20	MXN20MB4	144	W 86_80	P80	BXN80MB4	145
17.9	265	1.8	80	8000					W 110_80	P80	BXN80MB4	149
18.8	239	1.0	50	6200								
19.1	275	1.1	75	5980					WR 75_75	P80	BXN80MB4	142
20.7	260	1.5	69	7000					WR 86_69	P80	BXN80MB4	146
20.7	267	2.4	69	8000					WR 110_69	P80	BXN80MB4	150
20.9	267	1.3	45	6010								
22.4	219	1.3	64	7000	W86_64	S20	MXN20MB4	144	W 86_64	P80	BXN80MB4	145
22.4	225	2.4	64	8000					W 110_64	P80	BXN80MB4	149
23.5	207	1.3	40	5930								
23.8	196	1.0	60	5960	W75_60	S20	MXN20MB4	140	W 75_60	P80	BXN80MB4	141
23.8	231	1.3	60	5640					WR 75_60	P80	BXN80MB4	142
23.8	231	1.6	60	7000					WR 86_60	P80	BXN80MB4	146
23.8	238	2.8	60	8000					WR 110_60	P80	BXN80MB4	150
25.5	197	1.5	56	7000	W86_56	S20	MXN20MB4	144	W 86_56	P80	BXN80MB4	145
25.5	202	3.0	56	8000					W 110_56	P80	BXN80MB4	149
28.6	171	1.3	50	5670	W75_50	S20	MXN20MB4	140	W 75_50	P80	BXN80MB4	141
30.6	169	2.0	46	7000	W86_46	S20	MXN20MB4	144	W 86_46	P80	BXN80MB4	145
30.6	171	3.5	46	8000					W 110_46	P80	BXN80MB4	149
32	151	1.0	45	3860	W63_45	S20	MXN20MB4	136	W 63_45	P80	BXN80MB4	138
32	180	1.6	45	5250					WR 75_45	P80	BXN80MB4	142
32	176	2.2	45	7000					WR 86_45	P80	BXN80MB4	146
36	144	1.8	40	5370	W75_40	S20	MXN20MB4	140	W 75_40	P80	BXN80MB4	141



0.75 kW

n ₂ min ⁻¹	M ₂ Nm	S	i	R _{n2} N	 IE3			 IEC	 IE3			
					W	S2	MXN20MB4		W	P80	BXN80MB4	
36	150	2.2	40	7000	W86_40	S20	MXN20MB4	144	W 86_40	P80	BXN80MB4	145
38	133	1.2	38	3700	W63_38	S20	MXN20MB4	136	W 63_38	P80	BXN80MB4	138
41	140	2.5	23	7000								
48	112	1.4	30	3490	W63_30	S20	MXN20MB4	136	W 63_30	P80	BXN80MB4	138
48	126	2.2	30	4680					WR 75_30	P80	BXN80MB4	142
48	116	2.3	30	4950	W75_30	S20	MXN20MB4	140	W 75_30	P80	BXN80MB4	141
48	115	3.3	30	7000	W86_30	S20	MXN20MB4	144	W 86_30	P80	BXN80MB4	145
57	100	2.5	25	4700	W75_25	S20	MXN20MB4	140	W 75_25	P80	BXN80MB4	141
60	94	1.7	24	3290	W63_24	S20	MXN20MB4	136	W 63_24	P80	BXN80MB4	138
62	94	3.4	23	7000	W86_23	S20	MXN20MB4	144	W 86_23	P80	BXN80MB4	145
72	83	3.0	20	4400	W75_20	S20	MXN20MB4	140	W 75_20	P80	BXN80MB4	141
75	77	1.9	19	3100	W63_19	S20	MXN20MB4	136	W 63_19	P80	BXN80MB4	138
95	63	2.4	15	2910	W63_15	S20	MXN20MB4	136	W 63_15	P80	BXN80MB4	138
102	57	1.1	14	1690					VF 49_14	P80	BXN80MB4	130
119	47	1.0	24	1710								
119	51	2.7	12	2740	W63_12	S20	MXN20MB4	136	W 63_12	P80	BXN80MB4	138
134	46	2.8	7	2590								
143	42	1.4	10	1540					VF 49_10	P80	BXN80MB4	130
143	43	3.3	10	2600	W63_10	S20	MXN20MB4	136	W 63_10	P80	BXN80MB4	138
190	32	3.9	15	2440								
204	30	1.8	7	1400					VF 49_7	P80	BXN80MB4	130
204	31	3.9	7	2340	W63_7	S20	MXN20MB4	136	W 63_7	P80	BXN80MB4	138
285	21	2.1	10	1340								
407	15.5	2.7	7	1200								

1.1 kW

n ₂ min ⁻¹	M ₂ Nm	S	i	R _{n2} N	 IE2 IE3		 IEC	 IE2 IE3				
					W	S2		W	P	BE	BX	
0.30	7126	0.9	3200	34500				VF/VF 130/210_3200	P100	BE100M6		180
0.30	6769	1.3	3200	52000				VF/VF 130/250_3200	P100	BE100M6		186
0.37	6841	0.9	2560	34500				VF/VF 130/210_2560	P100	BE100M6		180
0.37	6555	1.4	2560	52000				VF/VF 130/250_2560	P100	BE100M6		186
0.45	5213	1.2	3200	34500				VF/VF 130/210_3200	P90	BE90S4	BX90S4	180
0.45	4975	1.8	3200	52000				VF/VF 130/250_3200	P90	BE90S4	BX90S4	186
0.51	6965	0.9	1840	34500				VF/VF 130/210_1840	P100	BE100M6		180
0.51	5941	1.5	1840	52000				VF/VF 130/250_1840	P100	BE100M6		186
0.56	4549	1.4	2560	34500				VF/VF 130/210_2560	P90	BE90S4	BX90S4	180
0.56	4738	1.9	2560	52000				VF/VF 130/250_2560	P90	BE90S4	BX90S4	186
0.78	4631	0.9	1840	19500				W /VF 86/185_1840	P90	BE90S4	BX90S4	174
0.78	4768	1.3	1840	34500				VF/VF 130/210_1840	P90	BE90S4	BX90S4	180
0.78	4223	2.1	1840	52000				VF/VF 130/250_1840	P90	BE90S4	BX90S4	186
0.90	4146	1.0	1600	19500				W /VF 86/185_1600	P90	BE90S4	BX90S4	174
1.0	3892	1.1	920	19500				W /VF 86/185_920	P100	BE100M6		174
1.2	3020	1.4	1200	19500				W /VF 86/185_1200	P90	BE90S4	BX90S4	174
1.5	2860	1.4	920	19500				W /VF 86/185_920	P90	BE90S4	BX90S4	174
1.8	2547	1.6	800	19500				W /VF 86/185_800	P90	BE90S4	BX90S4	174
2.0	2554	1.0	690	16000				W /VF 86/150_690	P90	BE90S4	BX90S4	166
2.3	1777	1.0	600	13800				W /VF 63/130_600	P90	BE90S4	BX90S4	158
2.3	1999	2.1	600	19500				W /VF 86/185_600	P90	BE90S4	BX90S4	174
2.7	2154	1.2	529	16000				W /VF 86/150_529	P90	BE90S4	BX90S4	166
3.1	1873	1.4	460	16000				W /VF 86/150_460	P90	BE90S4	BX90S4	166
3.2	1670	1.4	300	19500				VFR 185_300	P100	BE100M6		170
3.6	1303	1.4	400	13800				W /VF 63/130_400	P90	BE90S4	BX90S4	158
3.6	1422	2.9	400	19500				W /VF 86/185_400	P90	BE90S4	BX90S4	174
3.9	1443	1.1	240	16000				VFR 150_240	P100	BE100M6		162
3.9	1443	1.9	240	19500				VFR 185_240	P100	BE100M6		170
4.2	1481	1.7	345	16000				W /VF 86/150_345	P90	BE90S4	BX90S4	166
4.8	1206	1.1	300	16000				VFR 150_300	P90	BE90S4	BX90S4	162
4.8	1221	1.9	300	19500				VFR 185_300	P90	BE90S4	BX90S4	170
4.8	1289	2.0	300	16000				W /VF 86/150_300	P90	BE90S4	BX90S4	166
4.9	1240	1.0	192	13800				VFR 130_192	P100	BE100M6		154
5.1	1037	1.7	280	13800				W /VF 63/130_280	P90	BE90S4	BX90S4	158
5.9	1012	1.1	240	13800				VFR 130_240	P90	BE90S4	BX90S4	154
5.9	1030	1.5	240	16000				VFR 150_240	P90	BE90S4	BX90S4	162
5.9	1049	2.6	240	19500				VFR 185_240	P90	BE90S4	BX90S4	170
6.3	1050	2.4	225	16000				W /VF 86/150_225	P90	BE90S4	BX90S4	166



1.1 kW

n ₂ min ⁻¹	M ₂ Nm	S	i	R _{n2} N										
					IE2	IE3			IE2	IE3				
6.8	983	1.5	138	13800				VFR 130_138	P100	BE100M6		154		
6.8	983	2.3	138	16000				VFR 150_138	P100	BE100M6		162		
7.2	947	2.7	200	16000				W /VF 86/150_200	P90	BE90S4	BX90S4	166		
7.5	867	1.4	192	13800				VFR 130_192	P90	BE90S4	BX90S4	154		
7.5	881	1.9	192	16000				VFR 150_192	P90	BE90S4	BX90S4	162		
7.9	869	1.0	120	8000				WR 110_120	P100	BE100M6		150		
8.0	866	3.4	180	19500				VFR 185_180	P90	BE90S4	BX90S4	170		
8.5	796	1.5	168	13800				VFR 130_168	P90	BE90S4	BX90S4	154		
8.5	808	2.1	168	16000				VFR 150_168	P90	BE90S4	BX90S4	162		
9.5	657	1.2	100	13200				VF 130_100	P100	BE100M6		152		
10.3	674	1.1	138	8000				WR 110_138	P90	BE90S4	BX90S4	150		
10.3	685	1.9	138	13800				VFR 130_138	P90	BE90S4	BX90S4	154		
10.3	695	2.8	138	16000				VFR 150_138	P90	BE90S4	BX90S4	162		
10.5	661	1.4	90	8000				WR 110_90	P100	BE100M6		150		
11.8	570	1.6	80	13200				VF 130_80	P100	BE100M6		152		
12.0	604	1.3	120	8000				WR 110_120	P90	BE90S4	BX90S4	150		
12.0	595	2.3	120	13800				VFR 130_120	P90	BE90S4	BX90S4	154		
12.0	604	3.3	120	16000				VFR 150_120	P90	BE90S4	BX90S4	162		
14.3	459	1.0	100	8000	W110_100	S3	ME3SA4	MX3SA4	148	W 110_100	P90	BE90S4	BX90S4	149
14.3	518	1.1	100	12600				VF 130_100	P90	BE90S4	BX90S4	152		
15.9	467	1.8	90	8000				WR 110_90	P90	BE90S4	BX90S4	150		
15.9	473	3.1	90	13800				VFR 130_90	P90	BE90S4	BX90S4	154		
17.9	391	1.2	80	8000	W110_80	S3	ME3SA4	MX3SA4	148	W 110_80	P90	BE90S4	BX90S4	149
17.9	403	2.2	80	12600				VF 130_80	P90	BE90S4	BX90S4	152		
20.5	353	1.0	46	7000	W86_46	S3	ME3LA6		144	W 86_46	P100	BE100M6		145
20.5	373	3.1	46	13200				VF 130_46	P100	BE100M6		152		
20.7	383	1.0	69	7000				WR 86_69	P90	BE90S4	BX90S4	146		
20.7	394	1.6	69	8000				WR 110_69	P90	BE90S4	BX90S4	150		
20.7	388	3.3	69	13800				VFR 130_69	P90	BE90S4	BX90S4	154		
22.4	332	1.6	64	8000	W110_64	S3	ME3SA4	MX3SA4	148	W 110_64	P90	BE90S4	BX90S4	149
22.4	336	2.7	64	12600				VF 130_64	P90	BE90S4	BX90S4	152		
23.6	316	1.1	40	7000	W86_40	S3	ME3LA6		144	W 86_40	P100	BE100M6		145
23.8	342	1.1	60	7000				WR 86_60	P90	BE90S4	BX90S4	146		
23.8	351	1.9	60	8000				WR 110_60	P90	BE90S4	BX90S4	150		
25.5	290	1.0	56	7000	W86_56	S3	ME3SA4	MX3SA4	144	W 86_56	P90	BE90S4	BX90S4	145
25.5	299	2.0	56	8000	W110_56	S3	ME3SA4	MX3SA4	148	W 110_56	P90	BE90S4	BX90S4	149
25.5	303	3.1	56	12600				VF 130_56	P90	BE90S4	BX90S4	152		
31	249	1.4	46	7000	W86_46	S3	ME3SA4	MX3SA4	144	W 86_46	P90	BE90S4	BX90S4	145
31	252	2.4	46	8000	W110_46	S3	ME3SA4	MX3SA4	148	W 110_46	P90	BE90S4	BX90S4	149
32	266	1.1	45	5010				WR 75_45	P90	BE90S4	BX90S4	142		
32	259	1.5	45	7000				WR 86_45	P90	BE90S4	BX90S4	146		
32	266	2.7	45	8000				WR 110_45	P90	BE90S4	BX90S4	150		
36	213	1.2	40	4980	W75_40	S3	ME3SA4	MX3SA4	140	W 75_40	P90	BE90S4	BX90S4	141
36	222	1.5	40	7000	W86_40	S3	ME3SA4	MX3SA4	144	W 86_40	P90	BE90S4	BX90S4	145
36	225	3.0	40	8000	W110_40	S3	ME3SA4	MX3SA4	148	W 110_40	P90	BE90S4	BX90S4	149
38	214	1.3	38	4790				WR 75_37.5	P90	BE90S4	BX90S4	142		
41	205	1.6	23	7000	W86_23	S3	ME3LA6		144	W 86_23	P100	BE100M6		145
41	204	1.7	35	7000				WR 86_34.5	P90	BE90S4	BX90S4	146		
48	165	1.0	30	3130				W 63_30	P90	BE90S4	BX90S4	138		
48	186	1.5	30	4530				WR 75_30	P90	BE90S4	BX90S4	142		
48	171	1.6	30	4640	W75_30	S3	ME3SA4	MX3SA4	140	W 75_30	P90	BE90S4	BX90S4	141
48	183	1.9	30	7000				WR 86_30	P90	BE90S4	BX90S4	146		
48	169	2.2	30	7000	W86_30	S3	ME3SA4	MX3SA4	144	W 86_30	P90	BE90S4	BX90S4	145
57	148	1.7	25	4420	W75_25	S3	ME3SA4	MX3SA4	140	W 75_25	P90	BE90S4	BX90S4	141
59	138	1.1	24	2990				W 63_24	P90	BE90S4	BX90S4	138		
62	140	2.3	23	7000	W86_23	S3	ME3SA4	MX3SA4	144	W 86_23	P90	BE90S4	BX90S4	145
72	123	2.0	20	4160	W75_20	S3	ME3SA4	MX3SA4	140	W 75_20	P90	BE90S4	BX90S4	141
72	124	2.6	20	7000	W86_20	S3	ME3SA4	MX3SA4	144	W 86_20	P90	BE90S4	BX90S4	145
76	113	1.3	19	2840				W 63_19	P90	BE90S4	BX90S4	138		
95	92	1.6	15	2690				W 63_15	P90	BE90S4	BX90S4	138		
95	95	2.6	15	3850	W75_15	S3	ME3SA4	MX3SA4	140	W 75_15	P90	BE90S4	BX90S4	141
95	95	3.4	15	6820	W86_15	S3	ME3SA4	MX3SA4	144	W 86_15	P90	BE90S4	BX90S4	145
119	75	1.9	12	2550				W 63_12	P90	BE90S4	BX90S4	138		
143	64	2.2	10	2440				W 63_10	P90	BE90S4	BX90S4	138		
143	65	3.5	10	3420	W75_10	S3	ME3SA4	MX3SA4	140	W 75_10	P90	BE90S4	BX90S4	141
189	47	2.6	15	2330	W63_15	S2	ME2SB2		136	W 63_15	P80	BE80B2		138
204	45	2.6	7	2210				W 63_7	P90	BE90S4	BX90S4	138		
236	38	3.3	12	2190	W63_12	S2	ME2SB2		136	W 63_12	P80	BE80B2		138
283	32	3.9	10	2080	W63_10	S2	ME2SB2		136	W 63_10	P80	BE80B2		138

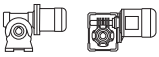




1.1 kW

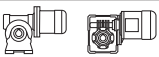


n ₂ min ⁻¹	M ₂ Nm	S	i	R _{n2} N	IE3		IEC		
0.30	7126	0.9	3200	34500					
0.30	6769	1.3	3200	52000					
0.37	6841	0.9	2560	34500					
0.37	6555	1.4	2560	52000					
0.45	5213	1.2	3200	34500			VF/VF 130/210_3200	P90 BXN90S4	180
0.45	4975	1.8	3200	52000			VF/VF 130/250_3200	P90 BXN90S4	186
0.51	6965	0.9	1840	34500					
0.51	5941	1.5	1840	52000					
0.56	4549	1.4	2560	34500			VF/VF 130/210_2560	P90 BXN90S4	180
0.56	4738	1.9	2560	52000			VF/VF 130/250_2560	P90 BXN90S4	186
0.78	4631	0.9	1840	19500			W /VF 86/185_1840	P90 BXN90S4	174
0.78	4768	1.3	1840	34500			VF/VF 130/210_1840	P90 BXN90S4	180
0.78	4223	2.1	1840	52000			VF/VF 130/250_1840	P90 BXN90S4	186
0.90	4146	1.0	1600	19500			W /VF 86/185_1600	P90 BXN90S4	174
1.0	3892	1.1	920	19500					
1.2	3020	1.4	1200	19500			W /VF 86/185_1200	P90 BXN90S4	174
1.5	2860	1.4	920	19500			W /VF 86/185_920	P90 BXN90S4	174
1.8	2547	1.6	800	19500			W /VF 86/185_800	P90 BXN90S4	174
2.0	2554	1.0	690	16000			W /VF 86/150_690	P90 BXN90S4	166
2.3	1777	1.0	600	13800			W /VF 63/130_600	P90 BXN90S4	158
2.3	1999	2.1	600	19500			W /VF 86/185_600	P90 BXN90S4	174
2.7	2154	1.2	529	16000			W /VF 86/150_529	P90 BXN90S4	166
3.1	1873	1.4	460	16000			W /VF 86/150_460	P90 BXN90S4	166
3.2	1670	1.4	300	19500					
3.6	1303	1.4	400	13800			W /VF 63/130_400	P90 BXN90S4	158
3.6	1422	2.9	400	19500			W /VF 86/185_400	P90 BXN90S4	174
3.9	1443	1.1	240	16000					
3.9	1443	1.9	240	19500					
4.2	1481	1.7	345	16000			W /VF 86/150_345	P90 BXN90S4	166
4.8	1206	1.1	300	16000			VFR 150_300	P90 BXN90S4	162
4.8	1221	1.9	300	19500			VFR 185_300	P90 BXN90S4	170
4.8	1289	2.0	300	16000			W /VF 86/150_300	P90 BXN90S4	166
4.9	1240	1.0	192	13800					
5.1	1037	1.7	280	13800			W /VF 63/130_280	P90 BXN90S4	158
5.9	1012	1.1	240	13800			VFR 130_240	P90 BXN90S4	154
5.9	1030	1.5	240	16000			VFR 150_240	P90 BXN90S4	162
5.9	1049	2.6	240	19500			VFR 185_240	P90 BXN90S4	170
6.3	1050	2.4	225	16000			W /VF 86/150_225	P90 BXN90S4	166
6.8	983	1.5	138	13800					
6.8	983	2.3	138	16000					
7.2	947	2.7	200	16000			W /VF 86/150_200	P90 BXN90S4	166
7.5	867	1.4	192	13800			VFR 130_192	P90 BXN90S4	154
7.5	881	1.9	192	16000			VFR 150_192	P90 BXN90S4	162
7.9	869	1.0	120	8000					
8.0	866	3.4	180	19500			VFR 185_180	P90 BXN90S4	170
8.5	796	1.5	168	13800			VFR 130_168	P90 BXN90S4	154
8.5	808	2.1	168	16000			VFR 150_168	P90 BXN90S4	162
9.5	657	1.2	100	13200					
10.3	674	1.1	138	8000			WR 110_138	P90 BXN90S4	150
10.3	685	1.9	138	13800			VFR 130_138	P90 BXN90S4	154
10.3	695	2.8	138	16000			VFR 150_138	P90 BXN90S4	162
10.5	661	1.4	90	8000					
11.8	570	1.6	80	13200					
12.0	604	1.3	120	8000			WR 110_120	P90 BXN90S4	150
12.0	595	2.3	120	13800			VFR 130_120	P90 BXN90S4	154
12.0	604	3.3	120	16000			VFR 150_120	P90 BXN90S4	162
14.3	459	1.0	100	8000			W 110_100	P90 BXN90S4	149
14.3	518	1.1	100	12600			VF 130_100	P90 BXN90S4	152
15.9	467	1.8	90	8000			WR 110_90	P90 BXN90S4	150
15.9	473	3.1	90	13800			VFR 130_90	P90 BXN90S4	154
17.9	391	1.2	80	8000			W 110_80	P90 BXN90S4	149
17.9	403	2.2	80	12600			VF 130_80	P90 BXN90S4	152
20.5	353	1.0	46	7000					
20.5	373	3.1	46	13200					
20.7	383	1.0	69	7000			WR 86_69	P90 BXN90S4	146
20.7	394	1.6	69	8000			WR 110_69	P90 BXN90S4	150
20.7	388	3.3	69	13800			VFR 130_69	P90 BXN90S4	154
22.4	332	1.6	64	8000			W 110_64	P90 BXN90S4	149
22.4	336	2.7	64	12600			VF 130_64	P90 BXN90S4	152
23.6	316	1.1	40	7000					



1.1 kW

n ₂ min ⁻¹	M ₂ Nm	S	i	R _{n2} N	 IE3		 IEC			
23.8	342	1.1	60	7000			WR 86_60	P90	BXN90S4	146
23.8	351	1.9	60	8000			WR 110_60	P90	BXN90S4	150
25.5	290	1.0	56	7000			W 86_56	P90	BXN90S4	145
25.5	299	2.0	56	8000			W 110_56	P90	BXN90S4	149
25.5	303	3.1	56	12600			VF 130_56	P90	BXN90S4	152
31	249	1.4	46	7000			W 86_46	P90	BXN90S4	145
31	252	2.4	46	8000			W 110_46	P90	BXN90S4	149
32	266	1.1	45	5010			WR 75_45	P90	BXN90S4	142
32	259	1.5	45	7000			WR 86_45	P90	BXN90S4	146
32	266	2.7	45	8000			WR 110_45	P90	BXN90S4	150
36	213	1.2	40	4980			W 75_40	P90	BXN90S4	141
36	222	1.5	40	7000			W 86_40	P90	BXN90S4	145
36	225	3.0	40	8000			W 110_40	P90	BXN90S4	149
38	214	1.3	38	4790			WR 75_37.5	P90	BXN90S4	142
41	205	1.6	23	7000						
41	204	1.7	35	7000			WR 86_34.5	P90	BXN90S4	146
48	165	1.0	30	3130			W 63_30	P90	BXN90S4	138
48	186	1.5	30	4530			WR 75_30	P90	BXN90S4	142
48	171	1.6	30	4640			W 75_30	P90	BXN90S4	141
48	183	1.9	30	7000			WR 86_30	P90	BXN90S4	146
48	169	2.2	30	7000			W 86_30	P90	BXN90S4	145
57	148	1.7	25	4420			W 75_25	P90	BXN90S4	141
59	138	1.1	24	2990			W 63_24	P90	BXN90S4	138
62	140	2.3	23	7000			W 86_23	P90	BXN90S4	145
72	123	2.0	20	4160			W 75_20	P90	BXN90S4	141
72	124	2.6	20	7000			W 86_20	P90	BXN90S4	145
76	113	1.3	19	2840			W 63_19	P90	BXN90S4	138
95	92	1.6	15	2690			W 63_15	P90	BXN90S4	138
95	95	2.6	15	3850			W 75_15	P90	BXN90S4	141
95	95	3.4	15	6820			W 86_15	P90	BXN90S4	145
119	75	1.9	12	2550			W 63_12	P90	BXN90S4	138
143	64	2.2	10	2440			W 63_10	P90	BXN90S4	138
143	65	3.5	10	3420			W 75_10	P90	BXN90S4	141
189	47	2.6	15	2330						
204	45	2.6	7	2210			W 63_7	P90	BXN90S4	138
236	38	3.3	12	2190						
283	32	3.9	10	2080						

1.5 kW

n ₂ min ⁻¹	M ₂ Nm	S	i	R _{n2} N	 IE2 IE3		 IEC			
0.30	9240	1.0	3200	52000			VF/VF 130/250_3200	P100	BE100LA6	172
0.37	8948	1.0	2560	52000			VF/VF 130/250_2560	P100	BE100LA6	172
0.45	7012	0.9	3200	34500			VF/VF 130/210_3200	P90	BE90LA4 BX90LA4	166
0.45	6693	1.3	3200	52000			VF/VF 130/250_3200	P90	BE90LA4 BX90LA4	172
0.51	8109	1.1	1840	52000			VF/VF 130/250_1840	P100	BE100LA6	172
0.56	6120	1.0	2560	34500			VF/VF 130/210_2560	P90	BE90LA4 BX90LA4	166
0.56	6375	1.4	2560	52000			VF/VF 130/250_2560	P90	BE90LA4 BX90LA4	172
0.78	6415	1.0	1840	34500			VF/VF 130/210_1840	P90	BE90LA4 BX90LA4	166
0.78	5681	1.6	1840	52000			VF/VF 130/250_1840	P90	BE90LA4 BX90LA4	172
1.0	4893	1.3	920	34500			VF/VF 130/210_920	P100	BE100LA6	166
1.0	4893	1.9	920	52000			VF/VF 130/250_920	P100	BE100LA6	172
1.2	4064	1.0	1200	19500			W /VF 86/185_1200	P90	BE90LA4 BX90LA4	160
1.2	4620	1.4	800	34500			VF/VF 130/210_800	P100	BE100LA6	166
1.2	4863	1.9	800	52000			VF/VF 130/250_800	P100	BE100LA6	172
1.5	3849	1.1	920	19500			W /VF 86/185_920	P90	BE90LA4 BX90LA4	160
1.6	3921	1.7	600	34500			VF/VF 130/210_600	P100	BE100LA6	166
1.6	3921	2.3	600	52000			VF/VF 130/250_600	P100	BE100LA6	172
1.8	3426	1.2	800	19500			W /VF 86/185_800	P90	BE90LA4 BX90LA4	160
2.4	2689	1.5	600	19500			W /VF 86/185_600	P90	BE90LA4 BX90LA4	160
2.4	2918	2.2	400	34500			VF/VF 130/210_400	P100	BE100LA6	166
2.4	2857	3.2	400	52000			VF/VF 130/250_400	P100	BE100LA6	172

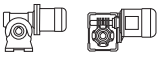





1.5 kW

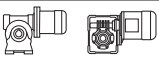



n ₂ min ⁻¹	M ₂ Nm	S	i	R _{n2} N									
					IE2	IE3		IE2	IE2				
2.7	2898	0.9	529	16000				W /VF 86/150_529	P90	BE90LA4	BX90LA4	152	
3.1	2520	1.0	460	16000				W /VF 86/150_460	P90	BE90LA4	BX90LA4	152	
3.2	2280	1.0	300	19500				VFR 185_300	P100	BE100LA6		156	
3.2	2234	1.6	300	34500				VFR 210_300	P100	BE100LA6		164	
3.2	2370	2.2	300	52000				VFR 250_300	P100	BE100LA6		170	
3.4	2128	3.0	280	34500				VF/VF 130/210_280	P100	BE100LA6		166	
3.5	1753	1.0	400	13800				W /VF 63/130_400	P90	BE90LA4	BX90LA4	144	
3.5	1913	2.2	400	19500				W /VF 86/185_400	P90	BE90LA4	BX90LA4	160	
3.9	1969	0.9	240	16000				VFR 150_240	P100	BE100LA6		148	
3.9	1969	1.4	240	19500				VFR 185_240	P100	BE100LA6		156	
3.9	1969	2.2	240	34500				VFR 210_240	P100	BE100LA6		164	
4.2	1993	1.3	345	16000				W /VF 86/150_345	P90	BE90LA4	BX90LA4	152	
4.8	1643	1.4	300	19500				VFR 185_300	P90	BE90LA4	BX90LA4	156	
4.8	1733	1.5	300	16000				W /VF 86/150_300	P90	BE90LA4	BX90LA4	152	
4.9	1721	1.1	192	16000				VFR 150_192	P100	BE100LA6		148	
5.1	1394	1.3	280	13800				W /VF 63/130_280	P90	BE90LA4	BX90LA4	144	
5.1	1450	2.9	280	19500				W /VF 86/185_280	P90	BE90LA4	BX90LA4	160	
5.3	1641	2.0	180	19500				VFR 185_180	P100	BE100LA6		156	
5.3	1477	3.3	180	34500				VFR 210_180	P100	BE100LA6		164	
5.6	1532	0.9	168	13800				VFR 130_168	P100	BE100LA6		140	
6.0	1386	1.1	240	16000				VFR 150_240	P90	BE90LA4	BX90LA4	148	
6.0	1411	1.9	240	19500				VFR 185_240	P90	BE90LA4	BX90LA4	156	
6.4	1412	1.8	225	16000				W /VF 86/150_225	P90	BE90LA4	BX90LA4	152	
7.2	1275	2.0	200	16000				W /VF 86/150_200	P90	BE90LA4	BX90LA4	152	
7.4	1167	1.0	192	13800				VFR 130_192	P90	BE90LA4	BX90LA4	140	
7.4	1185	1.4	192	16000				VFR 150_192	P90	BE90LA4	BX90LA4	148	
7.9	1166	2.6	180	19500				VFR 185_180	P90	BE90LA4	BX90LA4	156	
8.5	1071	1.1	168	13800				VFR 130_168	P90	BE90LA4	BX90LA4	140	
8.5	1087	1.6	168	16000				VFR 150_168	P90	BE90LA4	BX90LA4	148	
9.5	927	1.2	100	15500				VF 150_100	P100	BE100LA6		146	
9.5	942	2.1	100	19500				VF 185_100	P100	BE100LA6		154	
9.5	1001	3.3	150	16000				VFR 185_150	P90	BE90LA4	BX90LA4	156	
10.3	921	1.4	138	13800				VFR 130_138	P90	BE90LA4	BX90LA4	140	
10.3	934	2.1	138	16000				VFR 150_138	P90	BE90LA4	BX90LA4	148	
10.5	902	1.0	90	8000				WR 110_90	P100	BE100LA6		136	
10.5	998	3.2	90	19500				VFR 185_90	P100	BE100LA6		156	
11.8	778	1.2	80	13200				VF 130_80	P100	BE100LA6		138	
11.8	790	1.7	80	15500				VF 150_80	P100	BE100LA6		146	
11.9	816	1.0	120	8000				WR 110_120	P90	BE90LA4	BX90LA4	136	
12.0	801	1.7	120	13800				VFR 130_120	P90	BE90LA4	BX90LA4	140	
12.0	813	2.4	120	16000				VFR 150_120	P90	BE90LA4	BX90LA4	148	
13.7	787	1.0	69	8000				WR 110_69	P100	BE100LA6		136	
13.7	776	1.9	69	13800				VFR 130_69	P100	BE100LA6		140	
13.7	776	2.6	69	16000				VFR 150_69	P100	BE100LA6		148	
14.8	671	2.2	64	15500				VF 150_64	P100	BE100LA6		146	
15.9	627	1.3	90	8000				WR 110_90	P90	BE90LA4	BX90LA4	136	
15.9	636	2.3	90	13800				VFR 130_90	P90	BE90LA4	BX90LA4	140	
15.9	645	3.1	90	16000				VFR 150_90	P90	BE90LA4	BX90LA4	148	
16.9	578	1.1	56	8000	W110_56	S3	ME3LB6	148	W 110_56	P100	BE100LA6	135	
16.9	595	1.8	56	13200				VF 130_56	P100	BE100LA6		138	
16.9	604	2.5	56	15500				VF 150_56	P100	BE100LA6		146	
17.8	542	1.6	80	12600				VF 130_80	P90	BE90LA4	BX90LA4	138	
20.5	497	1.3	46	8000	W110_46	S3	ME3LB6	148	W 110_46	P100	BE100LA6	135	
20.5	518	3.4	46	15500				VF 150_46	P100	BE100LA6		146	
20.7	529	1.2	69	8000				WR 110_69	P90	BE90LA4	BX90LA4	136	
20.7	523	2.4	69	13800				VFR 130_69	P90	BE90LA4	BX90LA4	140	
20.7	529	3.5	69	16000				VFR 150_69	P90	BE90LA4	BX90LA4	148	
22.3	446	1.2	64	8000	W110_64	S3	ME3SB4	MX3SB4	148	W 110_64	P90	BE90LA4	135
22.3	453	2.0	64	12600				VF 130_64	P90	BE90LA4	BX90LA4	138	
23.6	444	2.7	40	13200				VF 130_40	P100	BE100LA6		138	



1.5 kW

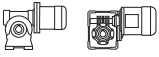







n ₂ min-1	M ₂ Nm	S	i	R _{n2} N	 IE2 IE3				 IEC IE2 IE2					
					W	S	ME		MX	W	P		BE	BX
23.8	473	1.4	60	8000					WR 110_60	P90	BE90LA4	BX90LA4	136	
23.8	466	2.9	60	13800					VFR 130_60	P90	BE90LA4	BX90LA4	140	
25.6	402	1.5	56	8000	W110_56	S3	ME3SB4	MX3SB4	148	W 110_56	P90	BE90LA4	BX90LA4	135
25.6	407	2.3	56	12600					VF 130_56	P90	BE90LA4	BX90LA4	138	
31	334	1.0	46	7000	W86_46	S3	ME3SB4	MX3SB4	144	W 86_46	P90	BE90LA4	BX90LA4	131
31	339	1.8	46	8000	W110_46	S3	ME3SB4	MX3SB4	148	W 110_46	P90	BE90LA4	BX90LA4	135
31	348	3.1	46	12600					VF 130_46	P90	BE90LA4	BX90LA4	138	
32	350	1.1	45	7000					WR 86_45	P90	BE90LA4	BX90LA4	132	
32	359	2.0	45	8000					WR 110_45	P90	BE90LA4	BX90LA4	136	
35	299	1.1	40	7000	W86_40	S3	ME3SB4	MX3SB4	144	W 86_40	P90	BE90LA4	BX90LA4	131
35	303	2.2	40	8000	W110_40	S3	ME3SB4	MX3SB4	148	W 110_40	P90	BE90LA4	BX90LA4	135
38	292	0.9	25	4330	W75_25	S3	ME3LB6		140	W 75_25	P100	BE100LA6		127
38	287	0.9	38	4330					WR 75_37.5	P90	BE90LA4	BX90LA4	128	
41	279	1.2	23	7000	W86_23	S3	ME3LB6		144	W 86_23	P100	BE100LA6		131
41	275	1.3	35	7000					WR 86_34.5	P90	BE90LA4	BX90LA4	132	
48	251	1.1	30	4130					WR 75_30	P90	BE90LA4	BX90LA4	128	
48	230	1.2	30	4270	W75_30	S3	ME3SB4	MX3SB4	140	W 75_30	P90	BE90LA4	BX90LA4	127
48	245	1.4	30	7000					WR 86_30	P90	BE90LA4	BX90LA4	132	
48	227	1.6	30	7000	W86_30	S3	ME3SB4	MX3SB4	144	W 86_30	P90	BE90LA4	BX90LA4	131
48	230	3.1	30	8000	W110_30	S3	ME3SB4	MX3SB4	148	W 110_30	P90	BE90LA4	BX90LA4	135
57	199	1.3	25	4100	W75_25	S3	ME3SB4	MX3SB4	140	W 75_25	P90	BE90LA4	BX90LA4	127
62	188	1.7	23	7000	W86_23	S3	ME3SB4	MX3SB4	144	W 86_23	P90	BE90LA4	BX90LA4	131
62	190	2.8	23	8000	W110_23	S3	ME3SB4	MX3SB4	148	W 110_23	P90	BE90LA4	BX90LA4	135
72	166	1.5	20	3880	W75_20	S3	ME3SB4	MX3SB4	140	W 75_20	P90	BE90LA4	BX90LA4	127
72	168	1.9	20	7000	W86_20	S3	ME3SB4	MX3SB4	144	W 86_20	P90	BE90LA4	BX90LA4	131
72	168	3.4	20	8000	W110_20	S3	ME3SB4	MX3SB4	148	W 110_20	P90	BE90LA4	BX90LA4	135
75	153	1.0	19	2550					W 63_19	P90	BE90LA4	BX90LA4	124	
95	124	1.2	15	2450					W 63_15	P90	BE90LA4	BX90LA4	124	
95	127	2.0	15	3630	W75_15	S3	ME3SB4	MX3SB4	140	W 75_15	P90	BE90LA4	BX90LA4	127
95	128	2.4	15	6520					WR 86_15	P90	BE90LA4	BX90LA4	132	
95	127	2.6	15	6610	W86_15	S3	ME3SB4	MX3SB4	144	W 86_15	P90	BE90LA4	BX90LA4	131
120	102	1.4	12	2340					W 63_12	P90	BE90LA4	BX90LA4	124	
135	94	2.2	7	3150	W75_7	S3	ME3LB6		140	W 75_7	P100	BE100LA6		127
143	85	1.6	10	2250					W 63_10	P90	BE90LA4	BX90LA4	124	
143	87	2.6	10	3250	W75_10	S3	ME3SB4	MX3SB4	140	W 75_10	P90	BE90LA4	BX90LA4	127
143	87	3.3	10	5850	W86_10	S3	ME3SB4	MX3SB4	144	W 86_10	P90	BE90LA4	BX90LA4	131
190	65	1.9	15	2200					W 63_15	P90	BE90SA2		124	
190	67	3.4	15	3120	W75_15	S3	ME3SA2		140	W 75_15	P90	BE90SA2		127
204	62	1.9	7	2060					W 63_7	P90	BE90LA4	BX90LA4	124	
204	63	3.1	7	2920	W75_7	S3	ME3SB4	MX3SB4	140	W 75_7	P90	BE90LA4	BX90LA4	127
204	62	4.0	7	5240	W86_7	S3	ME3SB4	MX3SB4	144	W 86_7	P90	BE90LA4	BX90LA4	131
238	52	2.4	12	2080					W 63_12	P90	BE90SA2		124	
286	44	2.8	10	1980	W63_10	S3	ME3SA2		136	W 63_10	P90	BE90SA2		124

1.5 kW

n ₂ min-1	M ₂ Nm	S	i	R _{n2} N	 IE3				 IEC IE3				
					W	P	BX						
0.30	9240	1.0	3200	52000									
0.37	8948	1.0	2560	52000									
0.45	7012	0.9	3200	34500					VF/VF 130/210_3200	P90	BXN90L4		180
0.45	6693	1.3	3200	52000					VF/VF 130/250_3200	P90	BXN90L4		186
0.51	8109	1.1	1840	52000									
0.56	6120	1.0	2560	34500					VF/VF 130/210_2560	P90	BXN90L4		180
0.56	6375	1.4	2560	52000					VF/VF 130/250_2560	P90	BXN90L4		186
0.78	6415	1.0	1840	34500					VF/VF 130/210_1840	P90	BXN90L4		180
0.78	5681	1.6	1840	52000					VF/VF 130/250_1840	P90	BXN90L4		186



1.5 kW

n ₂ min-1	M ₂ Nm	S	i	R _{n2} N	 IE3		 IEC			
										
1.0	4893	1.3	920	34500						
1.0	4893	1.9	920	52000						
1.2	4064	1.0	1200	19500			W /VF 86/185_1200	P90	BXN90L4	174
1.2	4620	1.4	800	34500						
1.2	4863	1.9	800	52000						
1.5	3849	1.1	920	19500			W /VF 86/185_920	P90	BXN90L4	174
1.6	3921	1.7	600	34500						
1.6	3921	2.3	600	52000						
1.8	3426	1.2	800	19500			W /VF 86/185_800	P90	BXN90L4	174
2.4	2689	1.5	600	19500			W /VF 86/185_600	P90	BXN90L4	174
2.4	2918	2.2	400	34500						
2.4	2857	3.2	400	52000						
2.7	2898	0.9	529	16000			W /VF 86/150_529	P90	BXN90L4	166
3.1	2520	1.0	460	16000			W /VF 86/150_460	P90	BXN90L4	166
3.2	2280	1.0	300	19500						
3.2	2234	1.6	300	34500						
3.2	2370	2.2	300	52000						
3.4	2128	3.0	280	34500						
3.5	1753	1.0	400	13800			W /VF 63/130_400	P90	BXN90L4	158
3.5	1913	2.2	400	19500			W /VF 86/185_400	P90	BXN90L4	174
3.9	1969	0.9	240	16000						
3.9	1969	1.4	240	19500						
3.9	1969	2.2	240	34500						
4.2	1993	1.3	345	16000			W /VF 86/150_345	P90	BXN90L4	166
4.8	1643	1.4	300	19500			VFR 185_300	P90	BXN90L4	170
4.8	1733	1.5	300	16000			W /VF 86/150_300	P90	BXN90L4	166
4.9	1721	1.1	192	16000						
5.1	1394	1.3	280	13800			W /VF 63/130_280	P90	BXN90L4	158
5.1	1450	2.9	280	19500			W /VF 86/185_280	P90	BXN90L4	174
5.3	1641	2.0	180	19500						
5.3	1477	3.3	180	34500						
5.6	1532	0.9	168	13800						
6.0	1386	1.1	240	16000			VFR 150_240	P90	BXN90L4	162
6.0	1411	1.9	240	19500			VFR 185_240	P90	BXN90L4	170
6.4	1412	1.8	225	16000			W /VF 86/150_225	P90	BXN90L4	166
7.2	1275	2.0	200	16000			W /VF 86/150_200	P90	BXN90L4	166
7.4	1167	1.0	192	13800			VFR 130_192	P90	BXN90L4	154
7.4	1185	1.4	192	16000			VFR 150_192	P90	BXN90L4	162
7.9	1166	2.6	180	19500			VFR 185_180	P90	BXN90L4	170
8.5	1071	1.1	168	13800			VFR 130_168	P90	BXN90L4	154
8.5	1087	1.6	168	16000			VFR 150_168	P90	BXN90L4	162
9.5	927	1.2	100	15500						
9.5	942	2.1	100	19500						
9.5	1001	3.3	150	16000			VFR 185_150	P90	BXN90L4	170
10.3	921	1.4	138	13800			VFR 130_138	P90	BXN90L4	154
10.3	934	2.1	138	16000			VFR 150_138	P90	BXN90L4	162
10.5	902	1.0	90	8000						
10.5	998	3.2	90	19500						
11.8	778	1.2	80	13200						
11.8	790	1.7	80	15500						
11.9	816	1.0	120	8000			WR 110_120	P90	BXN90L4	150
12.0	801	1.7	120	13800			VFR 130_120	P90	BXN90L4	154
12.0	813	2.4	120	16000			VFR 150_120	P90	BXN90L4	162
13.7	787	1.0	69	8000						
13.7	776	1.9	69	13800						
13.7	776	2.6	69	16000						
14.8	671	2.2	64	15500						
15.9	627	1.3	90	8000			WR 110_90	P90	BXN90L4	150
15.9	636	2.3	90	13800			VFR 130_90	P90	BXN90L4	154
15.9	645	3.1	90	16000			VFR 150_90	P90	BXN90L4	162



1.5 kW

n ₂ min ⁻¹	M ₂ Nm	S	i	R _{n2} N	IE3		IEC		
16.9	578	1.1	56	8000					
16.9	595	1.8	56	13200					
16.9	604	2.5	56	15500					
17.8	542	1.6	80	12600			VF 130_80	P90 BXN90L4	152
20.5	497	1.3	46	8000					
20.5	518	3.4	46	15500					
20.7	529	1.2	69	8000			WR 110_69	P90 BXN90L4	150
20.7	523	2.4	69	13800			VFR 130_69	P90 BXN90L4	154
20.7	529	3.5	69	16000			VFR 150_69	P90 BXN90L4	162
22.3	446	1.2	64	8000			W 110_64	P90 BXN90L4	149
22.3	453	2.0	64	12600			VF 130_64	P90 BXN90L4	152
23.6	444	2.7	40	13200					
23.8	473	1.4	60	8000			WR 110_60	P90 BXN90L4	150
23.8	466	2.9	60	13800			VFR 130_60	P90 BXN90L4	154
25.6	402	1.5	56	8000			W 110_56	P90 BXN90L4	149
25.6	407	2.3	56	12600			VF 130_56	P90 BXN90L4	152
31	334	1.0	46	7000			W 86_46	P90 BXN90L4	145
31	339	1.8	46	8000			W 110_46	P90 BXN90L4	149
31	348	3.1	46	12600			VF 130_46	P90 BXN90L4	152
32	350	1.1	45	7000			WR 86_45	P90 BXN90L4	146
32	359	2.0	45	8000			WR 110_45	P90 BXN90L4	150
35	299	1.1	40	7000			W 86_40	P90 BXN90L4	145
35	303	2.2	40	8000			W 110_40	P90 BXN90L4	149
38	292	0.9	25	4330					
38	287	0.9	38	4330			WR 75_37.5	P90 BXN90L4	142
41	279	1.2	23	7000					
41	275	1.3	35	7000			WR 86_34.5	P90 BXN90L4	146
48	251	1.1	30	4130			WR 75_30	P90 BXN90L4	142
48	230	1.2	30	4270			W 75_30	P90 BXN90L4	141
48	245	1.4	30	7000			WR 86_30	P90 BXN90L4	146
48	227	1.6	30	7000			W 86_30	P90 BXN90L4	145
48	230	3.1	30	8000			W 110_30	P90 BXN90L4	149
57	199	1.3	25	4100			W 75_25	P90 BXN90L4	141
62	188	1.7	23	7000			W 86_23	P90 BXN90L4	145
62	190	2.8	23	8000			W 110_23	P90 BXN90L4	149
72	166	1.5	20	3880			W 75_20	P90 BXN90L4	141
72	168	1.9	20	7000			W 86_20	P90 BXN90L4	145
72	168	3.4	20	8000			W 110_20	P90 BXN90L4	149
75	153	1.0	19	2550			W 63_19	P90 BXN90L4	138
95	124	1.2	15	2450			W 63_15	P90 BXN90L4	138
95	127	2.0	15	3630			W 75_15	P90 BXN90L4	141
95	128	2.4	15	6520			WR 86_15	P90 BXN90L4	146
95	127	2.6	15	6610			W 86_15	P90 BXN90L4	145
120	102	1.4	12	2340			W 63_12	P90 BXN90L4	138
135	94	2.2	7	3150					
143	85	1.6	10	2250			W 63_10	P90 BXN90L4	138
143	87	2.6	10	3250			W 75_10	P90 BXN90L4	141
143	87	3.3	10	5850			W 86_10	P90 BXN90L4	145
190	65	1.9	15	2200					
190	67	3.4	15	3120					
204	62	1.9	7	2060			W 63_7	P90 BXN90L4	138
204	63	3.1	7	2920			W 75_7	P90 BXN90L4	141
204	62	4.0	7	5240			W 86_7	P90 BXN90L4	145
238	52	2.4	12	2080					
286	44	2.8	10	1980					

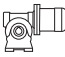
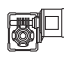

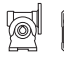




2.2 kW

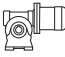
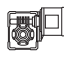

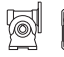


n ₂ min ⁻¹	M ₂ Nm	S	i	R _{n2} N								
					IE2	IE3		IE2	IE3			
0.45	9879	0.9	3200	52000				VF/VF 130/250_3200	P100	BE100LA4	BX100LA4	186
0.56	9408	0.9	2560	52000				VF/VF 130/250_2560	P100	BE100LA4	BX100LA4	186
0.78	8385	1.1	1840	52000				VF/VF 130/250_1840	P100	BE100LA4	BX100LA4	186
0.89	7527	1.2	1600	52000				VF/VF 130/250_1600	P100	BE100LA4	BX100LA4	186
1.0	6884	0.9	920	34500				VF/VF 130/210_920	P112	BE112M6		180
1.0	6884	1.4	920	52000				VF/VF 130/250_920	P112	BE112M6		186
1.2	6174	1.0	1200	34500				VF/VF 130/210_1200	P100	BE100LA4	BX100LA4	180
1.2	6174	1.4	1200	52000				VF/VF 130/250_1200	P100	BE100LA4	BX100LA4	186
1.5	5004	1.2	920	34500				VF/VF 130/210_920	P100	BE100LA4	BX100LA4	180
1.5	5004	1.8	920	52000				VF/VF 130/250_920	P100	BE100LA4	BX100LA4	186
1.8	4821	1.3	800	34500				VF/VF 130/210_800	P100	BE100LA4	BX100LA4	180
1.8	4940	1.8	800	52000				VF/VF 130/250_800	P100	BE100LA4	BX100LA4	186
2.4	3969	1.0	600	19500				W /VF 86/185_600	P100	BE100LA4	BX100LA4	174
2.4	3792	1.6	600	34500				VF/VF 130/210_600	P100	BE100LA4	BX100LA4	180
2.4	3881	2.3	600	52000				VF/VF 130/250_600	P100	BE100LA4	BX100LA4	186
3.2	3143	1.2	300	34500				VFR 210_300	P112	BE112M6		178
3.2	3335	1.6	300	52000				VFR 250_300	P112	BE112M6		184
3.5	2823	1.5	400	19500				W /VF 86/185_400	P100	BE100LA4	BX100LA4	174
3.5	2940	2.1	400	34500				VF/VF 130/210_400	P100	BE100LA4	BX100LA4	180
3.5	2882	3.1	400	52000				VF/VF 130/250_400	P100	BE100LA4	BX100LA4	186
4.0	2771	1.0	240	19500				VFR 185_240	P112	BE112M6		170
4.0	2771	1.6	240	34500				VFR 210_240	P112	BE112M6		178
4.0	2873	2.0	240	52000				VFR 250_240	P112	BE112M6		184
4.8	2426	0.9	300	19500				VFR 185_300	P100	BE100LA4	BX100LA4	170
4.8	2426	1.4	300	34500				VFR 210_300	P100	BE100LA4	BX100LA4	178
4.8	2514	2.0	300	52000				VFR 250_300	P100	BE100LA4	BX100LA4	184
5.1	2141	1.9	280	19500				W /VF 86/185_280	P100	BE100LA4	BX100LA4	174
5.1	2141	2.9	280	34500				VF/VF 130/210_280	P100	BE100LA4	BX100LA4	180
5.7	2191	0.9	168	16000				VFR 150_168	P112	BE112M6		162
6.0	2082	1.3	240	19500				VFR 185_240	P100	BE100LA4	BX100LA4	170
6.0	2082	1.8	240	34500				VFR 210_240	P100	BE100LA4	BX100LA4	178
6.0	2152	2.5	240	52000				VFR 250_240	P100	BE100LA4	BX100LA4	184
7.4	1750	1.0	192	16000				VFR 150_192	P100	BE100LA4	BX100LA4	162
7.9	1720	1.7	180	19500				VFR 185_180	P100	BE100LA4	BX100LA4	170
7.9	1694	2.5	180	34500				VFR 210_180	P100	BE100LA4	BX100LA4	178
7.9	1773	3.5	180	52000				VFR 250_180	P100	BE100LA4	BX100LA4	184
8.0	1616	0.9	120	13800				VFR 130_120	P112	BE112M6		154
8.5	1605	1.1	168	16000				VFR 150_168	P100	BE100LA4	BX100LA4	162
9.5	1478	2.2	150	19500				VFR 185_150	P100	BE100LA4	BX100LA4	170
9.5	1478	3.0	150	34500				VFR 210_150	P100	BE100LA4	BX100LA4	178
9.6	1326	1.5	100	19000				VF 185_100	P112	BE112M6		168
10.3	1360	1.0	138	13800				VFR 130_138	P100	BE100LA4	BX100LA4	154
10.3	1379	1.4	138	16000				VFR 150_138	P100	BE100LA4	BX100LA4	162
10.6	1404	2.3	90	19500				VFR 185_90	P112	BE112M6		170
10.6	1385	3.3	90	34500				VFR 210_90	P112	BE112M6		178
11.9	1111	1.3	80	15500				VF 150_80	P112	BE112M6		160
11.9	1129	2.1	80	19000				VF 185_80	P112	BE112M6		168
12.0	1182	1.2	120	13800				VFR 130_120	P100	BE100LA4	BX100LA4	154
12.0	1200	1.6	120	16000				VFR 150_120	P100	BE100LA4	BX100LA4	162
12.0	1235	2.9	120	19500				VFR 185_120	P100	BE100LA4	BX100LA4	170
12.0	1235	4.1	120	34500				VFR 210_120	P100	BE100LA4	BX100LA4	178
13.8	1091	1.4	69	13800				VFR 130_69	P112	BE112M6		154
13.8	1091	1.9	69	16000				VFR 150_69	P112	BE112M6		162
14.3	956	1.2	100	14700				VF 150_100	P100	BE100LA4	BX100LA4	160
14.3	956	2.0	100	18000				VF 185_100	P100	BE100LA4	BX100LA4	168
14.9	931	1.2	64	13200				VF 130_64	P112	BE112M6		152
15.9	939	1.6	90	13800				VFR 130_90	P100	BE100LA4	BX100LA4	154
15.9	953	2.0	90	16000				VFR 150_90	P100	BE100LA4	BX100LA4	162
15.9	911	2.8	60	19000				VF 185_60	P112	BE112M6		168
15.9	1005	2.7	90	19500				VFR 185_90	P100	BE100LA4	BX100LA4	170
17.1	838	1.3	56	13200				VF 130_56	P112	BE112M6		152
17.8	800	1.1	80	12600				VF 130_80	P100	BE100LA4	BX100LA4	152
17.8	812	1.5	80	14700				VF 150_80	P100	BE100LA4	BX100LA4	160



2.2 kW


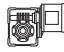
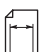



n ₂ min-1	M ₂ Nm	S	i	R _{n2} N	 			 						
					IE2	IE3		IE2	IE3					
17.8	812	2.6	80	18000				VF 185_80	P100	BE100LA4	BX100LA4	168		
20.7	771	1.7	69	13800				VFR 130_69	P100	BE100LA4	BX100LA4	154		
20.7	781	2.3	69	16000				VFR 150_69	P100	BE100LA4	BX100LA4	162		
20.8	718	1.6	46	13200				VF 130_46	P112	BE112M6		152		
20.8	728	2.4	46	15500				VF 150_46	P112	BE112M6		160		
21.2	762	1.1	45	8000				WR 110_45	P112	BE112M6		150		
22.3	668	1.4	64	12600				VF 130_64	P100	BE100LA4	BX100LA4	152		
22.3	678	1.9	64	14700				VF 150_64	P100	BE100LA4	BX100LA4	160		
23.8	697	1.0	60	8000				WR 110_60	P100	BE100LA4	BX100LA4	150		
23.8	688	1.9	60	13800				VFR 130_60	P100	BE100LA4	BX100LA4	154		
23.8	697	2.7	60	16000				VFR 150_60	P100	BE100LA4	BX100LA4	162		
23.8	653	3.4	60	18000				VF 185_60	P100	BE100LA4	BX100LA4	168		
23.9	631	1.2	40	8000				W 110_40	P112	BE112M6	BE112M6	149		
25.6	593	1.0	56	8000	W110_56	S3	ME3LA4	MX3LA4	148	W 110_56	P100	BE100LA4	BX100LA4	149
25.6	601	1.6	56	12600				VF 130_56	P100	BE100LA4	BX100LA4	152		
25.6	609	2.2	56	14200				VF 150_56	P100	BE100LA4	BX100LA4	160		
31	500	1.2	46	8000	W110_46	S3	ME3LA4	MX3LA4	148	W 110_46	P100	BE100LA4	BX100LA4	149
31	514	2.0	46	12600				VF 130_46	P100	BE100LA4	BX100LA4	152		
31	521	2.9	46	14700				VF 150_46	P100	BE100LA4	BX100LA4	160		
32	529	1.3	45	8000				WR 110_45	P100	BE100LA4	BX100LA4	150		
31	543	3.1	45	16000				VFR 150_45	P100	BE100LA4	BX100LA4	162		
35	447	1.5	40	8000	W110_40	S3	ME3LA4	MX3LA4	148	W 110_40	P100	BE100LA4	BX100LA4	149
35	447	2.4	40	12600				VF 130_40	P100	BE100LA4	BX100LA4	152		
35	453	3.4	40	14700				VF 150_40	P100	BE100LA4	BX100LA4	160		
42	398	2.6	23	13200				VF 130_23	P112	BE112M6		152		
48	335	1.1	30	7000	W86_30	S3	ME3LA4	MX3LA4	144	W 86_30	P100	BE100LA4	BX100LA4	145
48	339	2.1	30	8000	W110_30	S3	ME3LA4	MX3LA4	148	W 110_30	P100	BE100LA4	BX100LA4	149
48	348	3.0	30	12600				VF 130_30	P100	BE100LA4	BX100LA4	152		
62	277	1.2	23	6990	W86_23	S3	ME3LA4	MX3LA4	144	W 86_23	P100	BE100LA4	BX100LA4	145
62	280	1.9	23	8000	W110_23	S3	ME3LA4	MX3LA4	148	W 110_23	P100	BE100LA4	BX100LA4	149
62	280	3.1	23	12600				VF 130_23	P100	BE100LA4	BX100LA4	152		
72	244	1.0	20	3410	W75_20	S3	ME3LA4	MX3LA4	140	W 75_20	P100	BE100LA4	BX100LA4	141
72	247	1.3	20	6730	W86_20	S3	ME3LA4	MX3LA4	144	W 86_20	P100	BE100LA4	BX100LA4	145
72	247	2.3	20	8000	W110_20	S3	ME3LA4	MX3LA4	148	W 110_20	P100	BE100LA4	BX100LA4	149
95	187	1.3	15	3240	W75_15	S3	ME3LA4	MX3LA4	140	W 75_15	P100	BE100LA4	BX100LA4	141
95	187	1.8	15	6270	W86_15	S3	ME3LA4	MX3LA4	144	W 86_15	P100	BE100LA4	BX100LA4	145
95	185	3.2	15	8000	W110_15	S3	ME3LA4	MX3LA4	148	W 110_15	P100	BE100LA4	BX100LA4	149
136	133	1.6	7	2780				W 75_7	P112	BE112M6		141		
136	133	2.0	7	5540				W 86_7	P112	BE112M6		145		
143	129	1.8	10	2940	W75_10	S3	ME3LA4	MX3LA4	140	W 75_10	P100	BE100LA4	BX100LA4	141
143	129	2.2	10	5590	W86_10	S3	ME3LA4	MX3LA4	144	W 86_10	P100	BE100LA4	BX100LA4	145
191	98	2.3	15	2920	W75_15	S3	ME3LA2		140	W 75_15	P90	BE90L2		141
191	93	1.3	15	1980				W 63_15	P90	BE90L2		138		
204	93	2.1	7	2660	W75_7	S3	ME3LA4	MX3LA4	140	W 75_7	P100	BE100LA4	BX100LA4	141
204	92	2.7	7	5030	W86_7	S3	ME3LA4	MX3LA4	144	W 86_7	P100	BE100LA4	BX100LA4	145
239	75	1.6	12	1890				W 63_12	P90	BE90L2		138		
287	66	3.0	10	2610	W75_10	S3	ME3LA2		140	W 75_10	P90	BE90L2		141
287	63	1.9	10	1820				W 63_10	P90	BE90L2		138		
409	48	3.6	7	2350	W75_7	S3	ME3LA2		140	W 75_7	P90	BE90L2		141
409	46	2.3	7	1660				W 63_7	P90	BE90L2		138		

3 kW

n ₂ min-1	M ₂ Nm	S	i	R _{n2} N	 			 				
					IE2	IE3		IE2	IE3			
0.90	10403	0.9	1600	52000				VF/VF 130/250_1600	P100	BE100LB4	BX100LB4	186
1.0	9813	0.9	920	52000				VF/VF 130/250_920	P132	BE132S6		186
1.2	8534	1.1	1200	52000				VF/VF 130/250_1200	P100	BE100LB4	BX100LB4	186
1.5	6917	0.9	920	34500				VF/VF 130/210_920	P100	BE100LB4	BX100LB4	180
1.5	6917	1.3	920	52000				VF/VF 130/250_920	P100	BE100LB4	BX100LB4	186

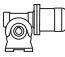
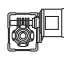

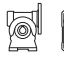




3 kW

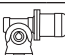
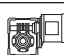

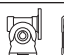


n ₂ min ⁻¹	M ₂ Nm	S	i	R _{n2} N	 			 						
					IE2	IE3		IE2	IE3					
1.8	6665	0.9	800	34500				VF/VF 130/210_800	P100	BE100LB4	BX100LB4	180		
1.8	6827	1.3	800	52000				VF/VF 130/250_800	P100	BE100LB4	BX100LB4	186		
2.5	5242	1.2	600	34500				VF/VF 130/210_600	P100	BE100LB4	BX100LB4	180		
2.5	5364	1.7	600	52000				VF/VF 130/250_600	P100	BE100LB4	BX100LB4	186		
3.2	4755	1.1	300	52000				VFR 250_300	P132	BE132S6		184		
3.6	3901	1.1	400	19500				W /VF 86/185_400	P100	BE100LB4	BX100LB4	174		
3.6	4064	1.6	400	34500				VF/VF 130/210_400	P100	BE100LB4	BX100LB4	180		
3.6	3983	2.3	400	52000				VF/VF 130/250_400	P100	BE100LB4	BX100LB4	186		
4.0	3950	1.1	240	34500				VFR 210_240	P132	BE132S6		178		
4.0	4096	1.4	240	52000				VFR 250_240	P132	BE132S6		184		
4.8	3353	1.0	300	34500				VFR 210_300	P100	BE100LB4	BX100LB4	178		
4.8	3475	1.4	300	52000				VFR 250_300	P100	BE100LB4	BX100LB4	184		
5.1	2958	1.4	280	19500				W /VF 86/185_280	P100	BE100LB4	BX100LB4	174		
5.1	2958	2.1	280	34500				VF/VF 130/210_280	P100	BE100LB4	BX100LB4	180		
5.1	3015	3.0	280	52000				VF/VF 130/250_280	P100	BE100LB4	BX100LB4	186		
6.0	2877	1.0	240	19500				VFR 185_240	P100	BE100LB4	BX100LB4	170		
6.0	2877	1.4	240	34500				VFR 210_240	P100	BE100LB4	BX100LB4	178		
6.0	2975	1.8	240	52000				VFR 250_240	P100	BE100LB4	BX100LB4	184		
8.0	2377	1.3	180	19500				VFR 185_180	P100	BE100LB4	BX100LB4	170		
8.0	2341	1.8	180	34500				VFR 210_180	P100	BE100LB4	BX100LB4	178		
8.0	2450	2.6	180	52000				VFR 250_180	P100	BE100LB4	BX100LB4	184		
9.6	2042	1.6	150	19500				VFR 185_150	P100	BE100LB4	BX100LB4	170		
9.6	1859	1.6	100	33000				VF 210_100	P132	BE132S6		176		
9.6	2042	2.2	150	34500				VFR 210_150	P100	BE100LB4	BX100LB4	178		
9.6	1920	2.5	100	50000				VF 250_100	P132	BE132S6		182		
9.6	2042	3.2	150	52000				VFR 250_150	P100	BE100LB4	BX100LB4	184		
10.4	1907	1.0	138	16000				VFR 150_138	P100	BE100LB4	BX100LB4	162		
11.9	1609	1.5	80	19000				VF 185_80	P132	BE132S6		168		
11.9	1585	2.1	80	33000				VF 210_80	P132	BE132S6		176		
12.1	1634	0.9	120	13800				VFR 130_120	P100	BE100LB4	BX100LB4	154		
12.1	1658	1.2	120	16000				VFR 150_120	P100	BE100LB4	BX100LB4	162		
12.1	1707	2.1	120	19500				VFR 185_120	P100	BE100LB4	BX100LB4	170		
12.1	1707	2.9	120	34500				VFR 210_120	P100	BE100LB4	BX100LB4	178		
12.1	1731	4.0	120	52000				VFR 250_120	P100	BE100LB4	BX100LB4	184		
14.4	1321	0.9	100	14700				VF 150_100	P100	BE100LB4	BX100LB4	160		
14.4	1321	1.4	100	18000				VF 185_100	P100	BE100LB4	BX100LB4	168		
15.9	1298	2.0	60	19000				VF 185_60	P132	BE132S6		168		
15.9	1280	2.9	60	33000				VF 210_60	P132	BE132S6		176		
16.0	1298	1.2	90	13800				VFR 130_90	P100	BE100LB4	BX100LB4	154		
16.0	1317	1.5	90	16000				VFR 150_90	P100	BE100LB4	BX100LB4	162		
16.0	1390	2.0	90	19500				VFR 185_90	P100	BE100LB4	BX100LB4	170		
16.0	1390	2.9	90	34500				VFR 210_90	P100	BE100LB4	BX100LB4	178		
18.0	1122	1.1	80	14700				VF 150_80	P100	BE100LB4	BX100LB4	160		
18.0	1122	1.9	80	18000				VF 185_80	P100	BE100LB4	BX100LB4	168		
20.8	1066	1.2	69	13800				VFR 130_69	P100	BE100LB4	BX100LB4	154		
20.8	1080	1.7	69	16000				VFR 150_69	P100	BE100LB4	BX100LB4	162		
22.5	923	1.0	64	12600				VF 130_64	P100	BE100LB4	BX100LB4	152		
22.5	936	1.4	64	14700				VF 150_64	P100	BE100LB4	BX100LB4	160		
24.0	951	1.4	60	13800				VFR 130_60	P100	BE100LB4	BX100LB4	154		
24.0	963	2.0	60	16000				VFR 150_60	P100	BE100LB4	BX100LB4	162		
24.0	902	2.5	60	18000				VF 185_60	P100	BE100LB4	BX100LB4	168		
25.7	831	1.2	56	12600				VF 130_56	P100	BE100LB4	BX100LB4	152		
25.7	842	1.6	56	14700				VF 150_56	P100	BE100LB4	BX100LB4	160		
28.8	772	3.2	50	18000				VF 185_50	P100	BE100LB4	BX100LB4	168		
32	710	1.5	46	12600				VF 130_46	P100	BE100LB4	BX100LB4	152		
32	720	2.2	46	14700				VF 150_46	P100	BE100LB4	BX100LB4	160		
32	720	1.0	45	8000				WR 110_45	P100	BE100LB4	BX100LB4	150		
32	750	2.3	45	16000				VFR 150_45	P100	BE100LB4	BX100LB4	162		
36	608	1.1	40	8000	W110_40	S3	ME3LB4	MX3LB4	148	W 110_40	P100	BE100LB4	BX100LB4	149
36	618	1.8	40	12600				VF 130_40	P100	BE100LB4	BX100LB4	152		
36	626	2.5	40	14700				VF 150_40	P100	BE100LB4	BX100LB4	160		
42	568	1.0	23	8000				W 110_23	P132	BE132S6		149		
42	568	1.8	23	13200				VF 130_23	P132	BE132S6		152		



3 kW

n ₂ min-1	M ₂ Nm	S	i	R _{n2} N	 			 						
					IE2	IE3		IE2	IE3					
48	462	1.5	30	8000	W110_30	S3	ME3LB4	MX3LB4	148	W 110_30	P100	BE100LB4	BX100LB4	149
48	482	2.2	30	12600						VF 130_30	P100	BE100LB4	BX100LB4	152
48	488	2.8	30	14700						VF 150_30	P100	BE100LB4	BX100LB4	160
48	518	2.9	30	16000						VFR 150_30	P100	BE100LB4	BX100LB4	162
62	382	1.4	23	8000	W110_23	S3	ME3LB4	MX3LB4	148	W 110_23	P100	BE100LB4	BX100LB4	149
62	388	2.3	23	12600						VF 130_23	P100	BE100LB4	BX100LB4	152
62	388	3.3	23	14700						VF 150_23	P100	BE100LB4	BX100LB4	160
72	336	1.0	20	6240	W86_20	S3	ME3LB4	MX3LB4	144	W 86_20	P100	BE100LB4	BX100LB4	145
72	336	1.7	20	8000	W110_20	S3	ME3LB4	MX3LB4	148	W 110_20	P100	BE100LB4	BX100LB4	149
73	341	2.6	20	12600						VF 130_20	P100	BE100LB4	BX100LB4	152
96	259	1.0	15	2800	W75_15	S3	ME3LB4	MX3LB4	140	W 75_15	P100	BE100LB4	BX100LB4	141
96	259	1.3	15	5890	W86_15	S3	ME3LB4	MX3LB4	144	W 86_15	P100	BE100LB4	BX100LB4	145
96	256	2.4	15	8000	W110_15	S3	ME3LB4	MX3LB4	148	W 110_15	P100	BE100LB4	BX100LB4	149
96	262	3.5	15	11800						VF 130_15	P100	BE100LB4	BX100LB4	152
125	197	3.4	23	11000						VF 130_23	P100	BE100L2		152
144	179	1.3	10	2600	W75_10	S3	ME3LB4	MX3LB4	140	W 75_10	P100	BE100LB4	BX100LB4	141
144	179	1.6	10	5300	W86_10	S3	ME3LB4	MX3LB4	144	W 86_10	P100	BE100LB4	BX100LB4	145
144	177	3.1	10	8000	W110_10	S3	ME3LB4	MX3LB4	148	W 110_10	P100	BE100LB4	BX100LB4	149
192	131	1.7	15	2680	W75_15	S3	ME3LB2		140	W 75_15	P100	BE100L2		141
192	130	2.3	15	5070	W86_15	S3	ME3LB2		144	W 86_15	P100	BE100L2		145
206	128	1.5	7	2380	W75_7	S3	ME3LB4	MX3LB4	140	W 75_7	P100	BE100LB4	BX100LB4	141
206	127	2.0	7	4780	W86_7	S3	ME3LB4	MX3LB4	144	W 86_7	P100	BE100LB4	BX100LB4	145
288	90	2.3	10	2430	W75_10	S3	ME3LB2		140	W 75_10	P100	BE100L2		141
288	90	2.9	10	4510	W86_10	S3	ME3LB2		144	W 86_10	P100	BE100L2		145
411	64	2.7	7	2190	W75_7	S3	ME3LB2		140	W 75_7	P100	BE100L2		141
411	64	3.5	7	4040	W86_7	S3	ME3LB2		144	W 86_7	P100	BE100L2		145

4 kW

n ₂ min-1	M ₂ Nm	S	i	R _{n2} N	 			 				
					IE2	IE3		IE2	IE2			
1.5	9157	1.0	920	52000				VF/VF 130/250_920	P112	BE112M4	BX112M4	186
1.9	9039	1.0	800	52000				VF/VF 130/250_800	P112	BE112M4	BX112M4	186
2.5	6941	0.9	600	34500				VF/VF 130/210_600	P112	BE112M4	BX112M4	180
2.5	7102	1.3	600	52000				VF/VF 130/250_600	P112	BE112M4	BX112M4	186
3.7	5380	1.2	400	34500				VF/VF 130/210_400	P112	BE112M4	BX112M4	180
3.7	5273	1.7	400	52000				VF/VF 130/250_400	P112	BE112M4	BX112M4	186
4.0	5348	1.1	240	52000				VFR 250_240	P132	BE132MA6		184
4.8	4600	1.1	300	52000				VFR 250_300	P112	BE112M4	BX112M4	184
5.2	3917	1.1	280	19500				W /VF 86/185_280	P112	BE112M4	BX112M4	174
5.2	3917	1.6	280	34500				VF/VF 130/210_280	P112	BE112M4	BX112M4	180
5.2	3992	2.3	280	52000				VF/VF 130/250_280	P112	BE112M4	BX112M4	186
5.4	3867	1.3	180	34500				VFR 210_180	P132	BE132MA6		178
5.4	4440	1.5	180	52000				VFR 250_180	P132	BE132MA6		184
6.1	3809	1.0	240	34500				VFR 210_240	P112	BE112M4	BX112M4	178
6.1	3938	1.4	240	52000				VFR 250_240	P112	BE112M4	BX112M4	184
8.1	3147	1.0	180	19500				VFR 185_180	P112	BE112M4	BX112M4	170
8.1	3099	1.4	180	34500				VFR 210_180	P112	BE112M4	BX112M4	178
8.1	3244	1.9	180	52000				VFR 250_180	P112	BE112M4	BX112M4	184
9.7	2427	1.2	100	33000				VF 210_100	P132	BE132MA6		176
9.7	2507	1.9	100	50000				VF 250_100	P132	BE132MA6		182
9.8	2704	1.2	150	19500				VFR 185_150	P112	BE112M4	BX112M4	170
9.8	2704	1.7	150	34500				VFR 210_150	P112	BE112M4	BX112M4	178
9.8	2704	2.4	150	52000				VFR 250_150	P112	BE112M4	BX112M4	184
12.1	2195	0.9	120	16000				VFR 150_120	P112	BE112M4	BX112M4	162
12.1	2260	1.6	120	19500				VFR 185_120	P112	BE112M4	BX112M4	170
12.1	2260	2.2	120	34500				VFR 210_120	P112	BE112M4	BX112M4	178
12.1	2292	3.1	120	52000				VFR 250_120	P112	BE112M4	BX112M4	184
14.6	1749	1.1	100	18000				VF 185_100	P112	BE112M4	BX112M4	168
16.1	1695	1.5	60	19000				VF 185_60	P132	BE132MA6		168
16.1	1671	2.2	60	33000				VF 210_60	P132	BE132MA6		176


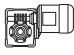






4 kW

n ₂ min ⁻¹	M ₂ Nm	S	i	R _{n2} N						
					IE2	IE3		IE2	IE2	
16.1	1719	3.2	60	50000			VF 250_60	P132	BE132MA6	182
16.3	1719	0.9	90	13800			VFR 130_90	P112	BE112M4 BX112M4	154
16.3	1743	1.1	90	16000			VFR 150_90	P112	BE112M4 BX112M4	162
16.3	1840	1.5	90	19500			VFR 185_90	P112	BE112M4 BX112M4	170
16.3	1840	2.2	90	34500			VFR 210_90	P112	BE112M4 BX112M4	178
16.3	1888	3.2	90	52000			VFR 250_90	P112	BE112M4 BX112M4	184
18.3	1485	1.4	80	18000			VF 185_80	P112	BE112M4 BX112M4	168
21.0	1355	1.3	46	15500			VF 150_46	P132	BE132MA6	160
21.2	1411	0.9	69	13800			VFR 130_69	P112	BE112M4 BX112M4	154
21.2	1429	1.3	69	16000			VFR 150_69	P112	BE112M4 BX112M4	162
21.4	1433	3.4	45	34500			VFR 210_45	P132	BE132MA6	178
22.8	1240	1.1	64	14700			VF 150_64	P112	BE112M4 BX112M4	160
24.1	1162	1.0	40	13200			VF 130_40	P132	BE132MA6	152
24.1	1193	3.6	40	33000			VF 210_40	P132	BE132MA6	176
24.4	1259	1.1	60	13800			VFR 130_60	P112	BE112M4 BX112M4	154
24.4	1275	1.5	60	16000			VFR 150_60	P112	BE112M4 BX112M4	162
24.4	1194	1.9	60	18000			VF 185_60	P112	BE112M4 BX112M4	168
24.4	1307	2.5	60	19500			VFR 185_60	P112	BE112M4 BX112M4	170
24.4	1291	3.6	60	34500			VFR 210_60	P112	BE112M4 BX112M4	178
26.1	1100	0.9	56	12500			VF 130_56	P112	BE112M4 BX112M4	152
26.1	1115	1.2	56	14700			VF 150_56	P112	BE112M4 BX112M4	160
29.2	1022	2.4	50	18000			VF 185_50	P112	BE112M4 BX112M4	168
32	940	1.1	46	12600			VF 130_46	P112	BE112M4 BX112M4	152
32	953	1.6	46	14700			VF 150_46	P112	BE112M4 BX112M4	160
32	967	2.5	30	19000			VF 185_30	P132	BE132MA6	168
32	955	3.5	30	33000			VF 210_30	P132	BE132MA6	176
33	993	1.7	45	16000			VFR 150_45	P112	BE112M4 BX112M4	162
33	1017	2.8	45	19500			VFR 185_45	P112	BE112M4 BX112M4	170
36	762	0.9	80	12600			VF 130_80	P112	BE112M2	152
37	818	1.3	40	12600			VF 130_40	P112	BE112M4 BX112M4	152
37	829	1.9	40	14700			VF 150_40	P112	BE112M4 BX112M4	160
42	741	1.4	23	13200			VF 130_23	P132	BE132MA6	152
42	750	2.0	23	13200			VF 150_23	P132	BE132MA6	160
45	635	1.1	64	12600			VF 130_64	P112	BE112M2	152
48	624	1.1	30	8000			W 110_30	P112	BE112M4 BX112M4	149
48	638	1.6	30	12600			VF 130_30	P112	BE112M4 BX112M4	152
48	646	2.1	30	14700			VF 150_30	P112	BE112M4 BX112M4	160
48	686	2.2	30	16000			VFR 150_30	P112	BE112M4 BX112M4	162
63	515	1.0	23	8000			W 110_23	P112	BE112M4 BX112M4	149
63	480	1.6	46	12600			VF 130_46	P112	BE112M2	152
64	514	1.7	23	12600			VF 130_23	P112	BE112M4 BX112M4	152
64	514	2.5	23	14700			VF 150_23	P112	BE112M4 BX112M4	160
72	454	1.3	20	8000			W 110_20	P112	BE112M4 BX112M4	149
73	452	2.0	20	12400			VF 130_20	P112	BE112M4 BX112M4	152
96	344	1.0	15	5410			W 86_15	P112	BE112M4 BX112M4	145
96	340	1.8	15	8000			W 110_15	P112	BE112M4 BX112M4	149
97	346	3.4	10	12700			VF 150_10	P132	BE132MA6	160
98	347	2.7	15	11400			VF 130_15	P112	BE112M4 BX112M4	152
144	238	1.0	10	2160			W 75_10	P112	BE112M4 BX112M4	141
144	238	1.2	10	4940			W 86_10	P112	BE112M4 BX112M4	145
144	235	2.3	10	7840			W 110_10	P112	BE112M4 BX112M4	149
146	237	3.3	10	10100			VF 130_10	P112	BE112M4 BX112M4	152
193	174	1.3	15	2400			W 75_15	P112	BE112M2	141
193	172	1.7	15	4820			W 86_15	P112	BE112M2	145
206	173	1.1	7	1900			W 75_7	P112	BE112M4 BX112M4	141
206	171	1.5	7	4490			W 86_7	P112	BE112M4 BX112M4	145
206	171	3.0	7	7040			W 110_7	P112	BE112M4 BX112M4	149
290	119	1.7	10	2210			W 75_10	P112	BE112M2	141
290	119	2.2	10	4320			W 86_10	P112	BE112M2	145
414	84	2.0	7	2010			W 75_7	P112	BE112M2	141
414	84	2.7	7	3890			W 86_7	P112	BE112M2	145



5.5 kW

n ₂ min-1	M ₂ Nm	S	i	R _{n2} N	 			 				
					IE2	IE3		IE2	IE3			
2.4	9630	0.9	600	52000				VF/VF 130/250_600	P132	BE132S4	BX132S4	186
3.4	7714	1.2	280	52000				VF/VF 130/250_280	P160	BE160MA6		186
3.7	7295	0.9	400	34500				VF/VF 130/210_400	P132	BE132S4	BX132S4	180
3.7	7149	1.3	400	52000				VF/VF 130/250_400	P132	BE132S4	BX132S4	186
5.2	5311	1.2	280	34500				VF/VF 130/210_280	P132	BE132S4	BX132S4	180
5.2	5413	1.7	280	52000				VF/VF 130/250_280	P132	BE132S4	BX132S4	186
5.4	6029	1.1	180	52000				VFR 250_180	P160	BE160MA6		184
6.4	5024	1.0	150	34500				VFR 210_150	P160	BE160MA6		178
6.4	5105	1.3	150	52000				VFR 250_150	P160	BE160MA6		184
8.1	4202	1.0	180	34500				VFR 210_180	P132	BE132S4	BX132S4	178
8.1	4399	1.4	180	52000				VFR 250_180	P132	BE132S4	BX132S4	184
9.7	3296	0.9	100	33000				VF 210_100	P160	BE160MA6		176
9.7	3666	1.2	150	34500				VFR 210_150	P132	BE132S4	BX132S4	178
9.7	3666	1.8	150	52000				VFR 250_150	P132	BE132S4	BX132S4	184
12.1	2809	1.1	80	33000				VF 210_80	P160	BE160MA6		176
12.1	2895	1.7	80	50000				VF 250_80	P160	BE160MA6		182
12.2	3064	1.6	120	34500				VFR 210_120	P132	BE132S4	BX132S4	178
12.2	3108	2.3	120	52000				VFR 250_120	P132	BE132S4	BX132S4	184
14.6	2371	1.1	100	31500				VF 210_100	P132	BE132S4	BX132S4	176
14.6	2590	1.4	100	19500				VFR 185_100	P132	BE132S4	BX132S4	170
14.6	2480	1.5	100	47000				VF 250_100	P132	BE132S4	BX132S4	182
16.1	2301	1.1	60	19000				VF 185_60	P160	BE160MA6		168
16.1	2268	1.6	60	33000				VF 210_60	P160	BE160MA6		176
16.1	2334	2.4	60	50000				VF 250_60	P160	BE160MA6		182
16.2	2495	1.6	90	34500				VFR 210_90	P132	BE132S4	BX132S4	178
16.2	2561	2.3	90	52000				VFR 250_90	P132	BE132S4	BX132S4	184
18.3	2013	1.1	80	18000				VF 185_80	P132	BE132S4	BX132S4	168
18.3	2013	1.4	80	31500				VF 210_80	P132	BE132S4	BX132S4	176
18.3	2072	1.9	80	47000				VF 250_80	P132	BE132S4	BX132S4	182
19.5	2106	1.3	75	19500				VFR 185_75	P132	BE132S4	BX132S4	170
21.0	1839	0.9	46	15500				VF 150_46	P160	BE160MA6		160
21.4	1945	2.5	45	34500				VFR 210_45	P160	BE160MA6		178
21.4	1993	3.4	45	52000				VFR 250_45	P160	BE160MA6		184
24.1	1599	1.1	40	15500				VF 150_40	P160	BE160MA6		160
24.3	1620	1.4	60	18000				VF 185_60	P132	BE132S4	BX132S4	168
24.3	1598	1.9	60	31500				VF 210_60	P132	BE132S4	BX132S4	176
24.3	1751	2.7	60	34500				VFR 210_60	P132	BE132S4	BX132S4	178
24.3	1663	2.7	60	47000				VF 250_60	P132	BE132S4	BX132S4	182
24.3	1773	4.0	60	52000				VFR 250_60	P132	BE132S4	BX132S4	184
29.2	1430	1.3	50	15940				VFR 150_50	P132	BE132S4	BX132S4	162
29.2	1386	1.8	50	18000				VF 185_50	P132	BE132S4	BX132S4	168
29.2	1477	2.2	50	19500				VFR 185_50	P132	BE132S4	BX132S4	170
29.2	1386	2.4	50	31500				VF 210_50	P132	BE132S4	BX132S4	176
29.2	1386	3.2	50	47000				VF 250_50	P132	BE132S4	BX132S4	182
31	1292	1.2	46	14700				VF 150_46	P132	BE132S4	BX132S4	160
32	1248	1.0	30	13200				VF 130_30	P160	BE160MA6		152
32	1362	3.0	45	34500				VFR 210_45	P132	BE132S4	BX132S4	178
37	1109	1.0	40	12600				VF 130_40	P132	BE132S4	BX132S4	152
37	1123	1.4	40	14700				VF 150_40	P132	BE132S4	BX132S4	160
37	1138	2.3	40	18000				VF 185_40	P132	BE132S4	BX132S4	168
37	1138	3.1	40	31500				VF 210_40	P132	BE132S4	BX132S4	176
39	1101	1.5	38	15400				VFR 150_37.5	P132	BE132S4	BX132S4	162
39	1149	2.4	38	19500				VFR 185_37.5	P132	BE132S4	BX132S4	170
42	1006	1.0	23	13000				VF 130_23	P160	BE160MA6		152
42	1019	1.4	23	15300				VF 150_23	P160	BE160MA6		160
49	864	1.2	30	12600				VF 130_30	P132	BE132S4	BX132S4	152
49	875	1.6	30	14700				VF 150_30	P132	BE132S4	BX132S4	160
49	908	2.2	30	18000				VF 185_30	P132	BE132S4	BX132S4	168
49	908	3.4	30	31500				VF 210_30	P132	BE132S4	BX132S4	176
59	775	1.9	25	13400				VFR 150_25	P132	BE132S4	BX132S4	162
59	784	3.3	25	19500				VFR 185_25	P132	BE132S4	BX132S4	170
64	673	0.9	15	8000				W 110_15	P160	BE160MA6		149
64	696	1.3	23	12100				VF 130_23	P132	BE132S4	BX132S4	152
64	696	1.8	23	14000				VF 150_23	P132	BE132S4	BX132S4	160
73	605	0.9	20	8000				W 110_20	P132	BE132S4	BX132S4	149



5.5 kW

n ₂ min-1	M ₂ Nm	S	i	R _{n2} N								
					IE2	IE3		IE2	IE3			
73	613	1.5	20	11700				VF 130_20	P132	BE132S4	BX132S4	152
73	613	2.1	20	13500				VF 150_20	P132	BE132S4	BX132S4	160
97	454	1.3	15	8000				W 110_15	P132	BE132S4	BX132S4	149
97	471	2.0	15	12800				VF 130_15	P132	BE132S4	BX132S4	152
97	476	2.4	15	12400				VF 150_15	P132	BE132S4	BX132S4	160
127	354	1.9	23	10400				VF 130_23	P132	BE132SA2		152
127	354	2.7	23	11800				VF 150_23	P132	BE132SA2		160
146	313	1.8	10	7330				W 110_10	P132	BE132S4	BX132S4	149
146	321	2.5	10	9680				VF 130_10	P132	BE132S4	BX132S4	152
146	321	3.3	10	11000				VF 150_10	P132	BE132S4	BX132S4	160
195	234	2.3	15	7060				W 110_15	P132	BE132SA2		149
209	227	2.2	7	6600				W 110_7	P132	BE132S4	BX132S4	149
209	227	3.3	7	8650				VF 130_7	P132	BE132S4	BX132S4	152
293	160	3.0	10	6290				W 110_10	P132	BE132SA2		149
293	162	3.6	10	8110				VF 130_10	P132	BE132SA2		152
418	113	4.0	7	5640				W 110_7	P132	BE132SA2		149
418	114	4.9	7	7230				VF 130_7	P132	BE132SA2		152

7.5 kW

n ₂ min-1	M ₂ Nm	S	i	R _{n2} N								
					IE2	IE3		IE2	IE2			
3.6	9554	0.9	400	52000				VF/VF 130/250_400	P132	BE132MA4	BX132MA4	186
5.2	7097	0.9	280	34500				VF/VF 130/210_280	P132	BE132MA4	BX132MA4	180
5.2	7233	1.2	280	52000				VF/VF 130/250_280	P132	BE132MA4	BX132MA4	186
6.4	7014	1.0	150	52000				VFR 250_150	P160	BE160MB6		184
8.0	5878	1.0	120	34500				VFR 210_120	P160	BE160MB6		178
8.1	5879	1.1	180	52000				VFR 250_180	P132	BE132MA4	BX132MA4	184
9.7	4676	1.0	100	50000				VF 250_100	P160	BE160MB6		182
9.7	4899	1.3	150	52000				VFR 250_150	P132	BE132MA4	BX132MA4	184
10.7	4809	0.9	90	34500				VFR 210_90	P160	BE160MB6		178
12.1	3978	1.3	80	50000				VF 250_80	P160	BE160MB6		182
12.1	4094	1.2	120	34500				VFR 210_120	P132	BE132MA4	BX132MA4	178
12.1	4153	1.7	120	52000				VFR 250_120	P132	BE132MA4	BX132MA4	184
14.6	3461	1.0	100	19500				VFR 185_100	P132	BE132MA4	BX132MA4	170
14.6	3314	1.1	100	47000				VF 250_100	P132	BE132MA4	BX132MA4	182
16.1	3117	1.2	60	33000				VF 210_60	P160	BE160MB6		176
16.2	3334	1.2	90	34500				VFR 210_90	P132	BE132MA4	BX132MA4	178
16.2	3422	1.7	90	52000				VFR 250_90	P132	BE132MA4	BX132MA4	184
18.2	2691	1.1	80	31500				VF 210_80	P132	BE132MA4	BX132MA4	176
18.2	2769	1.4	80	47000				VF 250_80	P132	BE132MA4	BX132MA4	182
19.4	2815	1.0	75	19500				VFR 185_75	P132	BE132MA4	BX132MA4	170
21.4	2672	1.8	45	34500				VFR 210_45	P160	BE160MB6		178
21.4	2739	2.5	45	52000				VFR 250_45	P160	BE160MB6		184
24.3	2164	1.0	60	18000				VF 185_60	P132	BE132MA4	BX132MA4	168
24.3	2135	1.4	60	31500				VF 210_60	P132	BE132MA4	BX132MA4	176
24.3	2340	2.0	60	31500				VFR 210_60	P132	BE132MA4	BX132MA4	178
24.3	2223	2.0	60	47000				VF 250_60	P132	BE132MA4	BX132MA4	182
24.3	2369	3.0	60	52000				VFR 250_60	P132	BE132MA4	BX132MA4	184
29.1	1911	1.0	50	14100				VFR 150_50	P132	BE132MA4	BX132MA4	162
29.1	1852	1.3	50	18000				VF 185_50	P132	BE132MA4	BX132MA4	168
29.1	1974	1.6	50	19500				VFR 185_50	P132	BE132MA4	BX132MA4	170
29.1	1852	1.7	50	31500				VF 210_50	P132	BE132MA4	BX132MA4	176
29.1	1852	2.4	50	47000				VF 250_50	P132	BE132MA4	BX132MA4	182
31	1727	0.9	46	14700				VF 150_46	P132	BE132MA4	BX132MA4	160
32	1821	2.2	45	34500				VFR 210_45	P132	BE132MA4	BX132MA4	178
32	1842	3.5	45	48800				VFR 250_45	P132	BE132MA4	BX132MA4	184
36	1501	1.0	40	14700				VF 150_40	P132	BE132MA4	BX132MA4	160
36	1521	1.7	40	18000				VF 185_40	P132	BE132MA4	BX132MA4	168
36	1521	2.3	40	31500				VF 210_40	P132	BE132MA4	BX132MA4	176
36	1541	3.2	40	47000				VF 250_40	P132	BE132MA4	BX132MA4	182
38	1471	1.1	38	13200				VFR 150_37.5	P132	BE132MA4	BX132MA4	162
38	1536	1.8	38	18300				VFR 185_37.5	P132	BE132MA4	BX132MA4	170
49	1155	0.9	30	11900				VF 130_30	P132	BE132MA4	BX132MA4	152
49	1170	1.1	30	14200				VF 150_30	P132	BE132MA4	BX132MA4	160
49	1214	1.6	30	18000				VF 185_30	P132	BE132MA4	BX132MA4	168
49	1214	2.6	30	31500				VF 210_30	P132	BE132MA4	BX132MA4	176



7.5 kW


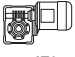




n ₂ min-1	M ₂ Nm	S	i	R _{n2} N							
					IE2	IE3		IE2	IE2		
49	1257	3.1	30	33400			VFR 210_30	P132	BE132MA4	BX132MA4	178
49	1228	3.3	30	4440			VF 250_30	P132	BE132MA4	BX132MA4	182
59	1036	1.4	25	11000			VFR 150_25	P132	BE132MA4	BX132MA4	162
59	1048	2.4	25	16700			VFR 185_25	P132	BE132MA4	BX132MA4	170
64	931	0.9	23	11200			VF 130_23	P132	BE132MA4	BX132MA4	152
64	931	1.3	23	13200			VF 150_23	P132	BE132MA4	BX132MA4	160
64	958	2.3	15	16700			VF 185_15	P160	BE160MB6		168
73	819	1.1	20	10800			VF 130_20	P132	BE132MA4	BX132MA4	152
73	819	1.6	20	12700			VF 150_20	P132	BE132MA4	BX132MA4	160
97	614	1.0	15	7370			W 110_15	P132	BE132MA4	BX132MA4	149
97	629	1.4	15	10200			VF 130_15	P132	BE132MA4	BX132MA4	152
97	636	1.8	15	11700			VF 150_15	P132	BE132MA4	BX132MA4	160
127	479	1.4	23	9900			VF 130_23	P132	BE132SB2		152
127	479	2.0	23	11400			VF 150_23	P132	BE132SB2		160
138	462	2.5	7	10200			VF 150_7	P160	BE160MB6		160
146	424	1.3	10	6720			W 110_10	P132	BE132MA4	BX132MA4	149
146	429	1.8	10	9150			VF 130_10	P132	BE132MA4	BX132MA4	152
146	429	2.4	10	10500			VF 150_10	P132	BE132MA4	BX132MA4	160
195	320	1.7	15	6660			W 110_15	P132	BE132SB2		149
208	304	1.6	7	6100			W 110_7	P132	BE132MA4	BX132MA4	149
208	304	2.4	7	8210			VF 130_7	P132	BE132MA4	BX132MA4	152
208	307	3.3	7	9400			VF 150_7	P132	BE132MA4	BX132MA4	160
293	215	2.2	10	5980			W 110_10	P132	BE132SB2		149
293	217	2.8	10	7840			VF 130_10	P132	BE132SB2		152
418	153	2.9	7	5380			W 110_7	P132	BE132SB2		149
418	154	3.6	7	7010			VF 130_7	P132	BE132SB2		152

9.2 kW


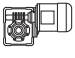



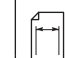
n ₂ min-1	M ₂ Nm	S	i	R _{n2} N							
					IE2	IE3		IE2	IE3		
5.1	9054	1.0	280	52000			VF/VF 130/250_280	P132	BE132MB4		186
9.7	6132	1.1	150	52000			VFR 250_150	P132	BE132MB4	BX160MA4	184
12.1	5198	1.3	120	52000			VFR 250_120	P132	BE132MB4	BX160MA4	184
14.5	4149	0.9	100	47000			VF 250_100	P132	BE132MB4	BX160MA4	182
16.1	4173	1.0	90	34500			VFR 210_90	P132	BE132MB4	BX160MA4	178
16.1	4283	1.4	90	52000			VFR 250_90	P132	BE132MB4	BX160MA4	184
18.1	3368	0.9	80	31500			VF 210_80	P132	BE132MB4	BX160MA4	176
18.1	3466	1.1	80	47000			VF 250_80	P132	BE132MB4	BX160MA4	182
24.2	2672	1.1	60	31500			VF 210_60	P132	BE132MB4	BX160MA4	176
24.2	2929	1.6	60	34500			VFR 210_60	P132	BE132MB4	BX160MA4	178
24.2	2782	1.6	60	47000			VF 250_60	P132	BE132MB4	BX160MA4	182
24.2	2965	2.4	60	51900			VFR 250_60	P132	BE132MB4	BX160MA4	184
29.0	2319	1.1	50	18000			VF 185_50	P132	BE132MB4	BX160MA4	168
29.0	2471	1.3	50	18600			VFR 185_50	P132	BE132MB4		170
29.0	2319	1.4	50	31500			VF 210_50	P132	BE132MB4	BX160MA4	176
29.0	2319	1.9	50	47000			VF 250_50	P132	BE132MB4	BX160MA4	182
32	2279	1.8	45	34500			VFR 210_45	P132	BE132MB4	BX160MA4	178
32	2306	2.8	45	48000			VFR 250_45	P132	BE132MB4	BX160MA4	184
36	1904	1.4	40	18000			VF 185_40	P132	BE132MB4	BX160MA4	168
36	1904	1.8	40	31500			VF 210_40	P132	BE132MB4	BX160MA4	176
36	1928	2.5	40	47000			VF 250_40	P132	BE132MB4	BX160MA4	182
38	1884	0.9	38	11900			VFR 150_37.5	P132	BE132MB4		162
38	1922	1.5	38	17200			VFR 185_37.5	P132	BE132MB4		170
48	1464	0.9	30	11300			VF 150_30	P132	BE132MB4	BX160MA4	160
48	1519	1.3	30	17900			VF 185_30	P132	BE132MB4	BX160MA4	168
48	1519	2.0	30	31500			VF 210_30	P132	BE132MB4	BX160MA4	176
48	1574	2.4	30	32600			VFR 210_30	P132	BE132MB4	BX160MA4	178
48	1538	2.6	30	43900			VF 250_30	P132	BE132MB4	BX160MA4	182
48	1574	3.8	30	42800			VFR 250_30	P132	BE132MB4	BX160MA4	184
58	1297	1.2	25	11200			VFR 150_25	P132	BE132MB4		162
58	1312	2.0	25	15800			VFR 185_25	P132	BE132MB4		170
63	1165	1.1	23	12500			VF 150_23	P132	BE132MB4	BX160MA4	160
73	1025	0.9	20	10100			VF 130_20	P132	BE132MB4	BX160MA4	152
73	1025	1.3	20	12100			VF 150_20	P132	BE132MB4		160
73	1037	3.0	20	30400			VF 210_20	P132	BE132MB4	BX160MA4	176
97	787	1.2	15	9560			VF 130_15	P132	BE132MB4		152
97	796	1.4	15	11200			VF 150_15	P132	BE132MB4	BX160MA4	160
127	601	1.1	23	9510			VF 130_23	P132	BE132MB2		152



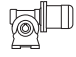
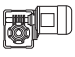

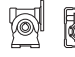


9.2 kW

n ₂ min-1	M ₂ Nm	S	i	R _{n2} N	 			 				
					IE2	IE3		IE2	IE3			
127	601	1.6	23	11000				VF 150_23	P132	BE132MB2		160
145	531	1.0	10	6210				W 110_10	P132	BE132MB4		149
145	537	1.5	10	8690				VF 130_10	P132	BE132MB4	BX160MA4	152
145	537	2.0	10	16100				VF 150_10	P132	BE132MB4		160
195	396	1.4	15	6320				W 110_15	P132	BE132MB2		149
207	380	1.3	7	5670				W 110_7	P132	BE132MB4		149
207	380	1.9	7	7820				VF 130_7	P132	BE132MB4		152
207	384	2.6	7	9030				VF 150_7	P132	BE132MB4		BX160MA4
292	271	1.8	10	5720				W 110_10	P132	BE132MB2		149
292	274	2.2	10	7620				VF 130_10	P132	BE132MB2		152
292	274	2.9	10	8690				VF 150_10	P132	BE132MB2		160
417	192	2.3	7	5170				W 110_7	P132	BE132MB2		149
417	194	2.9	7	6820				VF 130_7	P132	BE132MB2		152

11 kW

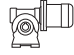
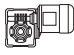





n ₂ min-1	M ₂ Nm	S	i	R _{n2} N	 			 				
					IE2	IE3		IE2	IE2			
12.3	6130	1.1	120	52000				VFR 250_120	P160	BE160M4	BX160MB4	184
16.3	5051	1.2	90	52000				VFR 250_90	P160	BE160M4	BX160MB4	184
18.4	4087	0.9	80	47000				VF 250_80	P160	BE160M4	BX160MB4	182
24.5	3151	0.9	60	31500				VF 210_60	P160	BE160M4	BX160MB4	176
24.5	3454	1.3	60	34500				VFR 210_60	P160	BE160M4	BX160MB4	178
24.5	3281	1.4	60	47000				VF 250_60	P160	BE160M4	BX160MB4	182
24.5	3496	2.0	60	50900				VFR 250_60	P160	BE160M4	BX160MB4	184
29.4	2734	1.2	50	31500				VF 210_50	P160	BE160M4	BX160MB4	176
29.4	2734	1.6	50	47000				VF 250_50	P160	BE160M4	BX160MB4	182
33	2688	1.5	45	34500				VFR 210_45	P160	BE160M4	BX160MB4	178
33	2720	2.3	45	47100				VFR 250_45	P160	BE160M4	BX160MB4	184
37	2245	1.2	40	18500				VF 185_40	P160	BE160M4	BX160MB4	168
37	2245	1.5	40	31500				VF 210_40	P160	BE160M4	BX160MB4	176
37	2273	2.1	40	47000				VF 250_40	P160	BE160M4	BX160MB4	182
49	1791	1.1	30	17200				VF 185_30	P160	BE160M4	BX160MB4	168
49	1791	1.7	30	31500				VF 210_30	P160	BE160M4	BX160MB4	176
49	1856	2.0	30	31800				VFR 210_30	P160	BE160M4	BX160MB4	178
49	1813	2.2	30	43400				VF 250_30	P160	BE160M4	BX160MB4	182
49	1856	3.2	30	42100				VFR 250_30	P160	BE160M4	BX160MB4	184
74	1209	1.1	20	11400				VF 150_20	P160	BE160M4	BX160MB4	160
74	1223	1.8	20	15600				VF 185_20	P160	BE160M4	BX160MB4	168
74	1223	2.5	20	30000				VF 210_20	P160	BE160M4	BX160MB4	176
98	939	1.2	15	10600				VF 150_15	P160	BE160M4	BX160MB4	160
98	950	1.9	15	14200				VF 185_15	P160	BE160M4	BX160MB4	168
98	950	3.0	15	27700				VF 210_15	P160	BE160M4	BX160MB4	176
147	630	2.7	20	13300				VF 185_20	P160	BE160MA2		168
147	633	1.6	10	9670				VF 150_10	P160	BE160M4	BX160MB4	160
196	478	2.9	15	12200				VF 185_15	P160	BE160MA2		168
210	454	2.2	7	8660				VF 150_7	P160	BE160M4	BX160MB4	160
294	323	2.4	10	8440				VF 150_10	P160	BE160MA2		160
420	228	3.3	7	7530				VF 150_7	P160	BE160MA2		160

15 kW


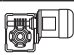



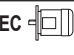

n ₂ min-1	M ₂ Nm	S	i	R _{n2} N	 			 				
					IE2	IE3		IE2	IE3			
24.5	4474	1.0	60	47000				VF 250_60	P160	BE160L4	BX160LA4	182
24.5	4768	1.5	60	48700				VFR 250_60	P160	BE160L4	BX160LA4	184
29.4	3728	0.9	50	31500				VF 210_50	P160	BE160L4	BX160LA4	176
29.4	3728	1.2	50	47000				VF 250_50	P160	BE160L4	BX160LA4	182
32	3665	1.1	45	33200				VFR 210_45	P160	BE160L4	BX160LA4	178
32	3709	1.7	45	45200				VFR 250_45	P160	BE160L4	BX160LA4	184
37	3061	0.9	40	16600				VF 185_40	P160	BE160L4	BX160LA4	168
37	3061	1.1	40	31500				VF 210_40	P160	BE160L4	BX160LA4	176
37	3100	1.5	40	45900				VF 250_40	P160	BE160L4	BX160LA4	182
49	2443	1.2	30	31500				VF 210_30	P160	BE160L4	BX160LA4	176



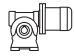
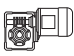





15 kW

n ₂ min-1	M ₂ Nm	S	i	R _{n2} N	 			  				
					IE2	IE3		IE2	IE3	IEC		
49	2531	1.5	30	30000				VFR 210_30	P160	BE160L4	BX160LA4	178
49	2473	1.6	30	42400				VF 250_30	P160	BE160L4	BX160LA4	182
49	2531	2.4	30	40600				VFR 250_30	P160	BE160L4	BX160LA4	184
74	1668	1.4	20	14300				VF 185_20	P160	BE160L4	BX160LA4	168
74	1668	1.9	20	29100				VF 210_20	P160	BE160L4	BX160LA4	176
74	1688	2.6	20	38100				VF 250_20	P160	BE160L4	BX160LA4	182
98	1280	0.9	15	9360				VF 150_15	P160	BE160L4	BX160LA4	160
98	1295	1.4	15	13200				VF 185_15	P160	BE160L4	BX160LA4	168
98	1295	2.2	15	27000				VF 210_15	P160	BE160L4	BX160LA4	176
98	1295	3.1	15	35100				VF 250_15	P160	BE160L4	BX160LA4	182
147	855	2.0	20	12700				VF 185_20	P160	BE160MB2		168
147	863	1.2	10	8720				VF 150_10	P160	BE160L4	BX160LA4	160
147	873	3.0	10	24000				VF 210_10	P160	BE160L4	BX160LA4	176
196	649	2.1	15	11600				VF 185_15	P160	BE160MB2		168
196	649	3.3	15	22700				VF 210_15	P160	BE160MB2		176
210	618	1.6	7	7840				VF 150_7	P160	BE160L4	BX160LA4	160
294	437	1.8	10	7960				VF 150_10	P160	BE160MB2		160
420	309	2.4	7	7120				VF 150_7	P160	BE160MB2		160

18.5 kW


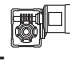





n ₂ min-1	M ₂ Nm	S	i	R _{n2} N	 			  				
					IE2	IE3		IE2	IE3	IEC		
29.4	4560	1.0	50	47000				VF 250_50	P180	BE180M4	BX180M4	182
37	3745	0.9	40	31500				VF 210_40	P180	BE180M4	BX180M4	176
37	3792	1.3	40	44900				VF 250_40	P180	BE180M4	BX180M4	182
49	2988	1.0	30	31200				VF 210_30	P180	BE180M4	BX180M4	176
49	3024	1.3	30	41500				VF 250_30	P180	BE180M4	BX180M4	182
74	2040	1.1	20	13200				VF 185_20	P180	BE180M4	BX180M4	168
74	2040	1.5	20	28300				VF 210_20	P180	BE180M4	BX180M4	176
74	2064	2.1	20	37400				VF 250_20	P180	BE180M4	BX180M4	182
98	1584	1.2	15	12200				VF 185_15	P180	BE180M4	BX180M4	168
98	1584	1.8	15	26200				VF 210_15	P180	BE180M4	BX180M4	176
98	1584	2.5	15	34500				VF 250_15	P180	BE180M4	BX180M4	182
147	1068	1.7	10	11400				VF 185_10	P180	BE180M4	BX180M4	168
147	1068	2.5	10	23400				VF 210_10	P180	BE180M4	BX180M4	176
147	1080	3.4	10	37800				VF 250_10	P180	BE180M4	BX180M4	182
196	805	1.1	15	8260				VF 150_15	P160	BE160L2		160
210	756	2.3	7	10100				VF 185_7	P180	BE180M4	BX180M4	168
210	756	3.0	7	21200				VF 210_7	P180	BE180M4	BX180M4	176
295	543	1.5	10	7550				VF 150_10	P160	BE160L2		160
421	384	2.0	7	6760				VF 150_7	P160	BE160L2		160

22 kW

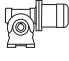
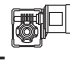





n ₂ min-1	M ₂ Nm	S	i	R _{n2} N	 			  				
					IE2	IE3		IE2	IE3	IEC		
37	4501	1.1	40	43900				VF 250_40	P180	BE180L4	BX180L4	182
49	3546	0.9	30	30200				VF 210_30	P180	BE180L4	BX180L4	176
49	3589	1.1	30	44700				VF 250_30	P180	BE180L4	BX180L4	182
74	2421	0.9	20	12200				VF 185_20	P180	BE180L4	BX180L4	168
74	2421	1.3	20	27500				VF 210_20	P180	BE180L4	BX180L4	176
74	2450	1.8	20	36700				VF 250_20	P180	BE180L4	BX180L4	182
99	1880	1.0	15	11300				VF 185_15	P180	BE180L4	BX180L4	168
99	1880	1.5	15	25500				VF 210_15	P180	BE180L4	BX180L4	176
99	1880	2.1	15	33900				VF 250_15	P180	BE180L4	BX180L4	182
148	1267	1.4	10	10700				VF 185_10	P180	BE180L4	BX180L4	168
148	1267	2.1	10	22900				VF 210_10	P180	BE180L4	BX180L4	176
148	1282	2.9	10	30300				VF 250_10	P180	BE180L4	BX180L4	182
210	898	1.9	7	9510				VF 185_7	P180	BE180L4	BX180L4	168
210	898	2.5	7	20800				VF 210_7	P180	BE180L4	BX180L4	176
210	908	3.5	7	27500				VF 250_7	P180	BE180L4	BX180L4	182



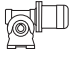
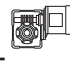





30 kW

n₂ min ⁻¹	M₂ Nm	S	i	R_{n2} N	  IE...		  IEC 		
147	1754	2,1	10	29200			VF 250_10	P200 IEC200L4	182
210	1228	1,9	7	19700			VF 210_7	P200 IEC200L4	176
210	1242	2,6	7	26600			VF 250_7	P200 IEC200L4	182
295	874	2,3	10	19000			VF 210_10	P200 IEC200LA2	176
421	619	2,8	7	17200			VF 210_7	P200 IEC200LA2	176

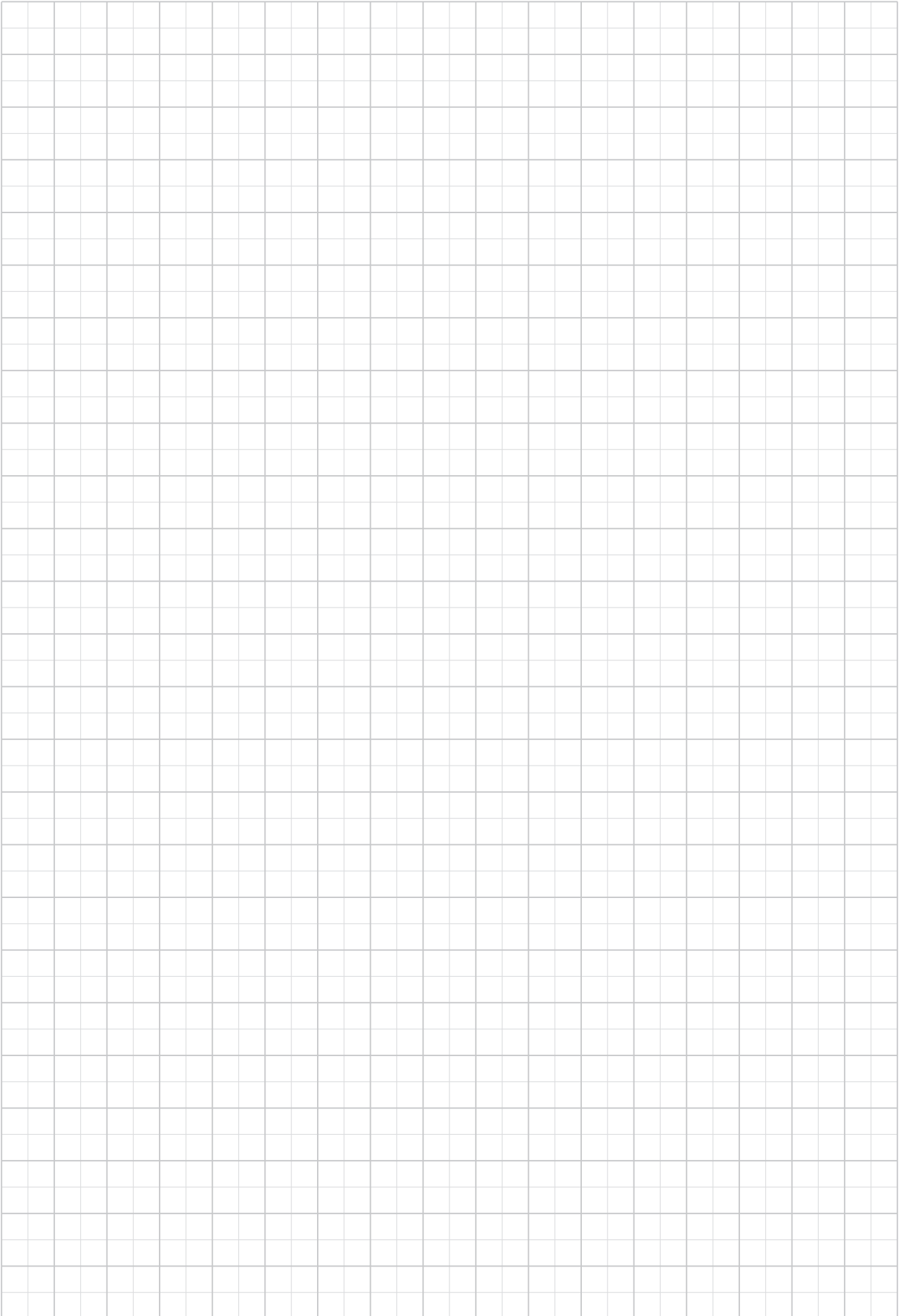
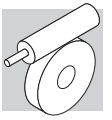
37 kW

n₂ min ⁻¹	M₂ Nm	S	i	R_{n2} N	  IE...		  IEC 		
74	4107	1,1	20	22800			VF 250_20	P225 IEC225S4	182
99	3152	0,9	15	22600			VF 210_15	P225 IEC225S4	176
99	3152	1,3	15	31400			VF 250_15	P225 IEC225S4	182
148	2125	1,2	10	20500			VF 210_10	P225 IEC225S4	176
148	2149	1,7	10	28300			VF 250_10	P225 IEC225S4	182
211	1504	1,5	7	18800			VF 210_7	P225 IEC225S4	176
211	1521	2,1	7	25800			VF 250_7	P225 IEC225S4	182
296	1074	1,9	10	18400			VF 210_10	P200 IEC200L2	176
296	1086	2,6	10	24500			VF 250_10	P200 IEC200L2	182
423	760	2,3	7	16800			VF 210_7	P200 IEC200L2	176

45 kW

n₂ min ⁻¹	M₂ Nm	S	i	R_{n2} N	  IE...		  IEC 		
74	4994	0,9	20	32300			VF 250_20	P225 IEC225M4	182
99	3833	1	15	30100			VF 250_15	P225 IEC225M4	182
148	2584	1	10	19200			VF 210_10	P225 IEC225M4	176
148	2613	1,4	10	27300			VF 250_10	P225 IEC225M4	182
211	1829	1,3	7	17800			VF 210_7	P225 IEC225M4	176
211	1850	1,7	7	25000			VF 250_7	P225 IEC225M4	182
296	1307	1,5	10	17800			VF 210_10	P200 IEC225M2	176
296	1321	2,1	10	24000			VF 250_10	P200 IEC225M2	182
423	925	1,9	7	16200			VF 210_7	P200 IEC225M2	176
423	935	2,6	7	21800			VF 250_7	P200 IEC225M2	182

Les données techniques sont indicatives, les configurations doivent être sélectionnées sur la base des données fournies par les fabricants de moteurs pour les puissances nominales supérieures à 22 kW.

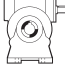





22 DONNEES TECHNIQUES REDUCTEURS

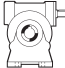

VF 27

13 Nm

		i	η_s %	n_2	M_{n2}	P_{n1}	R_{n1}	R_{n2}	η_d	n_2	M_{n2}	P_{n1}	R_{n1}	R_{n2}	η_d	
				min ⁻¹	Nm	kW	N	N	%	min ⁻¹	Nm	kW	N	N	%	
				$n_1 = 2800 \text{ min}^{-1}$					$n_1 = 1400 \text{ min}^{-1}$							
VF 27	VF 27_7	7	67	400	7	0.34	—	330	86	200	9	0.23	35	410	83	187
	VF 27_10	10	62	280	7	0.24	—	400	84	140	9	0.16	30	500	80	
	VF 27_15	15	54	187	7	0.17	—	480	79	93	9	0.12	—	600	75	
	VF 27_20	20	49	140	7	0.14	—	540	76	70	9	0.09	—	600	71	
	VF 27_30	30	38	93	7	0.10	—	600	69	47	9	0.07	—	600	62	
	VF 27_40	40	33	70	7	0.08	—	600	64	35	9	0.06	—	600	57	
	VF 27_60	60	26	47	7	0.06	—	600	56	23.3	9	0.04	—	600	49	
	VF 27_70	70	24	40	7	0.06	—	600	53	20.0	9	0.04	—	600	45	
					$n_1 = 900 \text{ min}^{-1}$					$n_1 = 500 \text{ min}^{-1}$						
	VF 27_7	7	67	129	10	0.17	90	480	81	71	11	0.11	90	600	79	187
	VF 27_10	10	62	90	11	0.13	20	570	78	50	12	0.08	90	600	76	
	VF 27_15	15	54	60	11	0.09	—	600	72	33	12	0.06	90	600	69	
	VF 27_20	20	49	45	11	0.08	—	600	68	25.0	12	0.05	90	600	65	
	VF 27_30	30	38	30.0	11	0.06	—	600	59	16.7	13	0.04	—	600	55	
VF 27_40	40	33	22.5	11	0.05	—	600	54	12.5	13	0.04	—	600	50		
VF 27_60	60	26	15.0	11	0.04	—	600	45	8.3	12	0.02	—	600	41		
VF 27_70	70	24	12.9	10	0.03	—	600	42	7.1	11	0.02	—	600	38		

VF 30

24 Nm

		i	η_s %	n_2	M_{n2}	P_{n1}	R_{n1}	R_{n2}	η_d	n_2	M_{n2}	P_{n1}	R_{n1}	R_{n2}	η_d	
				min ⁻¹	Nm	kW	N	N	%	min ⁻¹	Nm	kW	N	N	%	
				$n_1 = 2800 \text{ min}^{-1}$					$n_1 = 1400 \text{ min}^{-1}$							
VF 30	VF 30_7	7	69	400	12	0.58	120	510	87	200	16	0.41	140	630	84	188
	VF 30_10	10	64	280	12	0.41	70	620	85	140	16	0.30	80	770	81	
	VF 30_15	15	56	187	14	0.34	—	720	81	93	18	0.24	—	910	76	
	VF 30_20	20	51	140	14	0.26	—	820	78	70	18	0.19	—	1030	73	
	VF 30_30	30	41	93	15	0.21	—	960	71	47	20	0.15	—	1200	65	
	VF 30_40	40	36	70	14	0.16	—	1090	66	35	19	0.12	—	1360	60	
	VF 30_60	60	29	47	14	0.12	—	1270	59	23.3	19	0.09	—	1590	51	
	VF 30_70	70	26	40	11	0.08	—	1380	55	20.0	15	0.07	—	1600	48	
					$n_1 = 900 \text{ min}^{-1}$					$n_1 = 500 \text{ min}^{-1}$						
	VF 30_7	7	69	129	18	0.30	150	730	82	71	20	0.19	150	920	81	188
	VF 30_10	10	64	90	18	0.22	150	900	79	50	20	0.14	150	1120	77	
	VF 30_15	15	56	60	20	0.17	—	1060	74	33	22	0.11	150	1320	71	
	VF 30_20	20	51	45	20	0.14	—	1200	70	25.0	22	0.09	150	1490	67	
	VF 30_30	30	41	30	22	0.12	—	1400	61	16.7	24	0.07	—	1700	58	
VF 30_40	40	36	23	20	0.09	—	1590	56	12.5	22	0.06	—	1700	53		
VF 30_60	60	29	15	20	0.07	—	1650	48	8.3	22	0.05	—	1700	44		
VF 30_70	70	26	13	17	0.05	—	1700	45	7.0	19	0.04	—	1700	41		

(-) Consulter notre service technique en donnant les détails concernant la charge radiale (sens de rotation, indexage, position)



VF 44 - VF/VF 30/44

55 Nm

		i	η _s %	n ₁ = 2800 min ⁻¹					n ₁ = 1400 min ⁻¹							
				n ₂ min ⁻¹	M _{n2} Nm	P _{n1} kW	R _{n1} N	R _{n2} N	η _d %	n ₂ min ⁻¹	M _{n2} Nm	P _{n1} kW	R _{n1} N		R _{n2} N	η _d %
VF 44	VF 44_7	7	71	400	22	1.1	220	950	88	200	29	0.71	220	1180	86	188
	VF 44_10	10	66	280	22	0.74	220	1150	87	140	29	0.51	220	1430	84	
	VF 44_14	14	60	200	22	0.55	220	1340	84	100	29	0.37	220	1680	81	
	VF 44_20	20	55	140	29	0.52	220	1490	81	70	39	0.37	220	1860	77	
	VF 44_28	28	45	100	29	0.40	220	1710	76	50	39	0.29	220	2140	71	
	VF 44_35	35	42	80	29	0.33	220	1870	73	40	39	0.25	220	2300	68	
	VF 44_46	46	37	61	29	0.27	220	2080	69	30.0	39	0.19	220	2300	63	
	VF 44_60	60	32	47	29	0.22	220	2290	65	23.3	39	0.16	220	2300	58	
	VF 44_70	70	30	40	22	0.15	220	2300	62	20.0	29	0.11	220	2300	55	
	VF 44_100	100	24	28	21	0.11	220	2300	55	14.0	28	0.09	220	2300	47	
					n ₁ = 900 min ⁻¹					n ₁ = 500 min ⁻¹						
	VF 44_7	7	71	129	39	0.63	220	1300	85	71	45	0.41	220	1610	83	188
	VF 44_10	10	66	90	39	0.45	220	1610	82	50	45	0.29	220	1980	80	
	VF 44_14	14	60	64	39	0.34	220	1890	78	36	50	0.25	220	2280	76	
	VF 44_20	20	55	45	45	0.29	220	2160	74	25.0	50	0.18	220	2500	72	
	VF 44_28	28	45	32	49	0.24	220	2300	67	17.9	55	0.16	220	2500	64	
	VF 44_35	35	42	25.7	49	0.20	220	2300	64	14.3	55	0.14	220	2500	60	
	VF 44_46	46	37	19.6	49	0.17	220	2300	59	10.9	50	0.10	220	2500	55	
VF 44_60	60	32	15.0	45	0.13	200	2300	54	8.3	50	0.09	220	2500	50		
VF 44_70	70	30	12.9	39	0.10	220	2300	51	7.1	45	0.07	220	2500	47		
VF 44_100	100	24	9.0	30	0.06	220	2300	43	5.0	32	0.04	220	2500	39		

70 Nm

		i	η _s %	n ₁ = 1400 min ⁻¹					n ₁ = 900 min ⁻¹							
				n ₂ min ⁻¹	M _{n2} Nm	P _{n1} kW	R _{n1} N	R _{n2} N	η _d %	n ₂ min ⁻¹	M _{n2} Nm	P _{n1} kW	R _{n1} N		R _{n2} N	η _d %
VF/VF 30/44	VF/VF 30/44_245	245	29	5.7	60	0.09	140	2500	40	3.7	70	0.07	150	2500	38	190
	VF/VF 30/44_350	350	27	4.0	60	0.07	80	2500	36	2.6	70	0.05	150	2500	38	
	VF/VF 30/44_420	420	25	3.3	60	0.06	—	2500	35	2.1	70	0.04	—	2500	39	
	VF/VF 30/44_560	560	23	2.5	60	0.05	—	2500	31	1.6	70	0.04	—	2500	29	
	VF/VF 30/44_700	700	21	2.0	60	0.04	—	2500	31	1.3	70	0.03	—	2500	31	
	VF/VF 30/44_840	840	18	1.7	60	0.04	—	2500	26	1.1	70	0.03	—	2500	26	
	VF/VF 30/44_1120	1120	16	1.3	60	0.03	—	2500	26	0.80	70	0.02	—	2500	29	
	VF/VF 30/44_1680	1680	13	0.83	60	0.02	—	2500	26	0.54	70	0.02	—	2500	20	
	VF/VF 30/44_2100	2100	12	0.67	60	0.02	—	2500	21	0.43	70	0.02	—	2500	16	

(-) Consulter notre service technique en donnant les détails concernant la charge radiale (sens de rotation, indexage, position)



VF 49 - VFR 49

88 Nm

		i	η _s %	n ₁ = 2800 min ⁻¹						n ₁ = 1400 min ⁻¹						
				n ₂ min ⁻¹	M _{n2} Nm	P _{n1} kW	R _{n1} N	R _{n2} N	η _d %	n ₂ min ⁻¹	M _{n2} Nm	P _{n1} kW	R _{n1} N	R _{n2} N	η _d %	
				VF 49												
	VF 49_7	7	70	400	41	2.0	400	950	88	200	54	1.3	400	1170	86	188
	VF 49_10	10	65	280	44	1.5	400	1140	86	140	59	1.0	400	1410	84	
	VF 49_14	14	59	200	49	1.2	400	1310	84	100	65	0.90	400	1630	81	
	VF 49_18	18	55	156	44	0.87	400	1520	82	78	59	0.60	400	1890	78	
	VF 49_24	24	50	117	47	0.73	400	1670	79	58	63	0.50	400	2110	75	
	VF 49_28	28	43	100	56	0.78	400	1740	75	50	74	0.55	400	2170	71	
	VF 49_36	36	39	78	52	0.59	400	1970	72	39	69	0.42	400	2460	67	
	VF 49_45	45	35	62	49	0.46	400	2180	69	31	65	0.33	400	2725	63	
	VF 49_60	60	30	47	44	0.34	400	2480	64	23.3	59	0.25	400	3100	58	
	VF 49_70	70	28	40	41	0.28	400	2650	61	20.0	55	0.21	400	3150	54	
	VF 49_80	80	25	35	41	0.25	400	2780	59	17.5	54	0.19	400	3150	52	
	VF 49_100	100	22	28.0	37	0.20	400	3050	54	14.0	49	0.13	400	3150	47	
				n ₁ = 900 min ⁻¹						n ₁ = 500 min ⁻¹						
	VF 49_7	7	70	129	61	0.97	400	1370	85	71	74	0.67	400	1670	83	188
	VF 49_10	10	65	90	64	0.75	400	1670	82	50	74	0.49	400	2060	80	
	VF 49_14	14	59	64	71	0.61	400	1920	78	36	78	0.39	400	2400	75	
	VF 49_18	18	55	50	68	0.47	400	2190	75	27.8	74	0.30	400	2730	72	
	VF 49_24	24	50	38	68	0.36	400	2480	71	20.8	74	0.24	400	3090	68	
	VF 49_28	28	43	32	82	0.41	400	2540	67	17.9	88	0.26	400	3180	63	
	VF 49_36	36	39	25.0	75	0.31	400	2880	63	13.9	80	0.20	400	3450	59	
	VF 49_45	45	35	20.0	71	0.25	400	3190	59	11.1	78	0.17	400	3450	55	
	VF 49_60	60	30	15.0	64	0.19	400	3300	53	8.3	69	0.12	400	3450	49	
	VF 49_70	70	28	12.9	60	0.16	400	3300	50	7.1	69	0.11	400	3450	46	
	VF 49_80	80	25	11.3	58	0.14	400	3300	47	6.3	59	0.09	400	3450	43	
	VF 49_100	100	22	9.0	52	0.11	400	3300	42	5.0	59	0.08	400	3450	38	

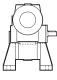

95 Nm

		i	η _s %	n ₁ = 2800 min ⁻¹						n ₁ = 1400 min ⁻¹						
				n ₂ min ⁻¹	M _{n2} Nm	P _{n1} kW	R _{n1} N	R _{n2} N	η _d %	n ₂ min ⁻¹	M _{n2} Nm	P _{n1} kW	R _{n1} N	R _{n2} N	η _d %	
				VFR 49												
	VFR 49_42	42	58	67	71	0.65	230	1920	76	33	78	0.37	230	2500	74	189
	VFR 49_54	54	54	52	68	0.50	230	2180	74	25.9	74	0.28	230	2830	71	
	VFR 49_72	72	49	39	68	0.40	230	2470	70	19.4	74	0.22	230	3190	67	
	VFR 49_84	84	42	33	82	0.44	230	2520	66	16.6	88	0.25	230	3290	62	
	VFR 49_108	108	38	25.9	75	0.33	230	2860	62	12.9	80	0.19	230	3450	58	
	VFR 49_135	135	34	20.7	71	0.27	230	3160	58	10.3	88	0.18	230	3450	54	
	VFR 49_180	180	29	15.6	64	0.20	230	3300	52	7.7	69	0.12	230	3450	48	
	VFR 49_210	210	27	13.3	60	0.17	230	3300	49	6.6	69	0.11	230	3450	45	
	VFR 49_240	240	25	11.7	58	0.15	230	3300	46	5.8	59	0.09	230	3450	42	
	VFR 49_300	300	22	9.3	52	0.12	230	3300	41	4.7	59	0.08	230	3450	37	
				n ₁ = 900 min ⁻¹						n ₁ = 500 min ⁻¹						
	VFR 49_42	42	58	21.4	82	0.26	230	2960	72	11.9	90	0.16	230	3450	70	189
	VFR 49_54	54	54	16.7	79	0.20	230	3330	69	9.3	83	0.12	230	3450	67	
	VFR 49_72	72	49	12.5	79	0.16	230	3450	64	6.9	83	0.10	230	3450	62	
	VFR 49_84	84	42	10.7	91	0.17	230	3450	59	6.0	95	0.10	230	3450	57	
	VFR 49_108	108	38	8.3	84	0.13	230	3450	55	4.6	90	0.08	230	3450	52	
	VFR 49_135	135	34	6.7	82	0.11	230	3450	50	3.7	90	0.07	230	3450	48	
	VFR 49_180	180	29	5.0	75	0.09	230	3450	45	2.8	78	0.05	230	3450	42	
	VFR 49_210	210	27	4.3	75	0.08	230	3450	41	2.4	78	0.05	230	3450	39	
	VFR 49_240	240	25	3.8	64	0.06	230	3450	39	2.1	68	0.04	230	3450	36	
	VFR 49_300	300	22	3.0	63	0.06	230	3450	34	1.7	65	0.04	230	3450	32	



VF/VF 30/49

100 Nm

		i	η _s %	n ₁ = 1400 min ⁻¹						n ₁ = 900 min ⁻¹						
				n ₂ min ⁻¹	M _{n2} Nm	P _{n1} kW	R _{n1} N	R _{n2} N	η _d %	n ₂ min ⁻¹	M _{n2} Nm	P _{n1} kW	R _{n1} N	R _{n2} N	η _d %	
				VF/VF 30/49												
	VF/VF 30/49_240	240	32	5.8	95	0.13	80	3450	45	3.8	100	0.09	150	3450	44	190
	VF/VF 30/49_315	315	24	4.4	95	0.11	140	3450	40	2.9	100	0.07	150	3450	43	
	VF/VF 30/49_420	420	24	3.3	95	0.08	—	3450	41	2.1	100	0.06	—	3450	37	
	VF/VF 30/49_540	540	22	2.6	95	0.07	—	3450	37	1.7	100	0.05	—	3450	35	
	VF/VF 30/49_720	720	20	1.9	95	0.05	—	3450	39	1.3	100	0.04	—	3450	33	
	VF/VF 30/49_900	900	18	1.6	95	0.05	—	3450	31	1.0	100	0.04	—	3450	26	
	VF/VF 30/49_1120	1120	15	1.3	95	0.04	—	3450	31	0.80	100	0.03	—	3450	28	
	VF/VF 30/49_1440	1440	14	0.97	95	0.04	—	3450	24	0.63	100	0.03	—	3450	22	
	VF/VF 30/49_2160	2160	11	0.65	95	0.03	—	3450	21	0.42	100	0.02	—	3450	22	
	VF/VF 30/49_2700	2700	10	0.52	95	0.03	—	3450	17	0.33	100	0.02	—	3450	17	

(-) Consulter notre service technique en donnant les détails concernant la charge radiale (sens de rotation, indexage, position)



W 63 - WR 63

190 Nm

		i	η _s %	n ₁ = 2800 min ⁻¹					n ₁ = 1400 min ⁻¹								
				n ₂ min ⁻¹	M _{n2} Nm	P _{n1} kW	R _{n1} N	R _{n2} N	η _d %	n ₂ min ⁻¹	M _{n2} Nm	P _{n1} kW	R _{n1} N		R _{n2} N	η _d %	
				W 63													
W 63	W 63_7	7	70	400	105	4.9	480	1010	90	200	120	2.9	480	1550	88	188	
	W 63_10	10	66	280	125	4.2	370	1360	88	140	140	2.4	480	1840	86		
	W 63_12	12	63	233	125	3.5	435	1540	87	117	140	2.0	480	2070	85		
	W 63_15	15	59	187	125	2.8	410	1770	86	93	150	1.8	480	2280	83		
	W 63_19	19	55	147	130	2.4	310	1990	84	74	150	1.4	480	2600	81		
	W 63_24	24	52	117	130	1.9	370	2250	82	58	155	1.2	480	2890	78		
	W 63_30	30	44	93	125	1.6	440	2540	78	47	160	1.1	460	3170	74		
	W 63_38	38	40	74	130	1.3	330	2800	75	37	155	0.85	480	3580	70		
	W 63_45	45	37	62	130	1.2	380	3020	73	31	145	0.71	480	3920	67		
	W 63_64	64	31	44	110	0.75	480	3650	67	21.9	125	0.47	480	4680	61		
	W 63_80	80	27	35	100	0.59	480	4050	62	17.5	115	0.38	480	5000	56		
	W 63_100	100	23	28	100	0.51	480	4420	58	14.0	115	0.33	480	5000	51		
				n ₁ = 900 min ⁻¹					n ₁ = 500 min ⁻¹								
W 63	W 63_7	7	70	129	130	2.0	480	1870	87	71	140	1.2	480	2420	84	188	
	W 63_10	10	66	90	150	1.7	480	2220	84	50	165	1.1	480	2830	81		
	W 63_12	12	63	75	150	1.4	480	2480	82	42	165	0.92	480	3140	79		
	W 63_15	15	59	60	160	1.3	480	2740	80	33	180	0.83	480	3430	76		
	W 63_19	19	55	47	160	1.0	480	3100	78	26.3	180	0.68	480	3860	73		
	W 63_24	24	52	38	165	0.86	480	3440	75	20.8	185	0.58	480	4280	70		
	W 63_30	30	44	30	170	0.76	480	3770	70	16.7	190	0.52	480	4690	64		
	W 63_38	38	40	23.7	165	0.62	480	4240	66	13.2	185	0.42	480	5000	61		
	W 63_45	45	37	20.0	155	0.52	480	4630	63	11.1	170	0.34	480	5000	58		
	W 63_64	64	31	14.1	135	0.35	480	5000	56	7.8	150	0.24	480	5000	51		
	W 63_80	80	27	11.3	125	0.28	480	5000	52	6.3	135	0.19	480	5000	46		
	W 63_100	100	23	9.0	120	0.25	480	5000	46	5.0	130	0.17	480	5000	41		

220 Nm

		i	η _s %	n ₁ = 2800 min ⁻¹					n ₁ = 1400 min ⁻¹								
				n ₂ min ⁻¹	M _{n2} Nm	P _{n1} kW	R _{n1} N	R _{n2} N	η _d %	n ₂ min ⁻¹	M _{n2} Nm	P _{n1} kW	R _{n1} N		R _{n2} N	η _d %	
				WR 63													
WR 63	WR 63_21	21	69	133	130	2.1	180	1840	87	67	140	1.2	320	2510	84	189	
	WR 63_30	30	65	93	150	1.7	300	2180	84	47	165	1.0	320	2920	81		
	WR 63_36	36	62	78	150	1.5	320	2430	82	39	165	0.85	320	3240	79		
	WR 63_45	45	58	62	160	1.3	320	2690	80	31	180	0.77	320	3540	76		
	WR 63_57	57	54	49	160	1.1	320	3050	78	24.6	180	0.63	320	3980	73		
	WR 63_72	72	51	39	165	0.90	320	3390	75	19.4	185	0.54	320	4410	70		
	WR 63_90	90	44	31	170	0.79	320	3710	70	15.6	190	0.48	320	4830	64		
	WR 63_114	114	39	24.6	165	0.62	320	4170	68	12.3	185	0.39	320	5000	61		
	WR 63_135	135	36	20.7	155	0.53	320	4560	63	10.4	170	0.32	320	5000	58		
	WR 63_192	192	30	14.6	135	0.37	320	5000	56	7.3	150	0.22	320	5000	51		
	WR 63_240	240	26	11.7	125	0.29	320	5000	52	5.8	135	0.18	320	5000	46		
	WR 63_300	300	22	9.3	120	0.25	320	5000	46	4.7	130	0.15	320	5000	41		
				n ₁ = 900 min ⁻¹					n ₁ = 500 min ⁻¹								
WR 63	WR 63_21	21	69	43	155	0.85	320	2960	82	23.8	170	0.53	320	3750	80	189	
	WR 63_30	30	65	30	180	0.72	320	3470	79	16.7	200	0.45	320	4360	77		
	WR 63_36	36	62	25.0	180	0.61	320	3830	77	14.0	200	0.40	320	4790	74		
	WR 63_45	45	58	20.0	190	0.54	320	4230	74	11.1	200	0.33	320	5000	71		
	WR 63_57	57	54	15.8	190	0.44	320	4740	71	8.8	200	0.27	320	5000	68		
	WR 63_72	72	51	12.5	190	0.37	320	5000	68	6.9	190	0.22	320	5000	64		
	WR 63_90	90	44	10.0	205	0.35	320	5000	62	5.6	220	0.22	320	5000	58		
	WR 63_114	114	39	7.9	200	0.29	320	5000	58	4.4	210	0.18	320	5000	54		
	WR 63_135	135	36	6.7	180	0.23	320	5000	54	3.7	190	0.15	320	5000	50		
	WR 63_192	192	30	4.7	150	0.16	320	5000	47	2.6	150	0.10	320	5000	43		
	WR 63_240	240	26	3.8	140	0.13	320	5000	43	2.1	140	0.08	320	5000	39		
	WR 63_300	300	22	3.0	130	0.11	320	5000	38	1.7	130	0.07	320	5000	34		



VF/W 30/63

230 Nm



	i	η_s %	$n_1 = 1400 \text{ min}^{-1}$							$n_1 = 900 \text{ min}^{-1}$						
			n_2 min ⁻¹	M_{n2} Nm	P_{n1} kW	R_{n1} N	R_{n2} N	η_d %	n_2 min ⁻¹	M_{n2} Nm	P_{n1} kW	R_{n1} N	R_{n2} N	η_d %		
			VF/W 30/63	VF/W 30/63_240	240	33	5.8	210	0.27	80	5000	47	3.8	230		0.20
VF/W 30/63_315	315	26	4.4	210	0.23	140	5000	42	2.9	230	0.17	150	5000	41		
VF/W 30/63_450	450	25	3.1	210	0.17	—	5000	41	2.0	230	0.11	—	5000	42		
VF/W 30/63_570	570	22	2.5	210	0.14	—	5000	40	1.6	230	0.11	—	5000	36		
VF/W 30/63_720	720	21	1.9	210	0.12	—	5000	37	1.3	230	0.09	—	5000	32		
VF/W 30/63_900	900	18	1.6	210	0.11	—	5000	30	1.0	230	0.08	—	5000	29		
VF/W 30/63_1200	1200	16	1.2	210	0.11	—	5000	24	0.75	230	0.07	—	5000	25		
VF/W 30/63_1520	1520	14	0.92	210	0.08	—	5000	24	0.59	230	0.06	—	5000	23		
VF/W 30/63_2280	2280	12	0.61	210	0.06	—	5000	21	0.39	230	0.04	—	5000	23		
VF/W 30/63_2700	2700	11	0.52	210	0.05	—	5000	22	0.33	230	0.04	—	5000	19		

(-) Consulter notre service technique en donnant les détails concernant la charge radiale (sens de rotation, indexage, position)



W 75 - WR 75

320 Nm

		i	η _s %	n ₁ = 2800 min ⁻¹						n ₁ = 1400 min ⁻¹						
				n ₂ min ⁻¹	M _{n2} Nm	P _{n1} kW	R _{n1} N	R _{n2} N	η _d %	n ₂ min ⁻¹	M _{n2} Nm	P _{n1} kW	R _{n1} N	R _{n2} N	η _d %	
				W 75												
	W 75_7	7	71	400	170	7.8	750	700	91	200	190	4.4	750	1530	90	188
	W 75_10	10	67	280	205	6.7	750	1610	90	140	230	3.8	750	2240	88	
	W 75_15	15	60	187	225	5.0	750	2120	88	93	250	2.9	750	2870	85	
	W 75_20	20	56	140	225	3.8	750	2550	86	70	250	2.2	750	3410	83	
	W 75_25	25	52	112	225	3.2	750	2900	83	56	250	1.8	750	3840	80	
	W 75_30	30	45	93	240	2.9	750	3100	81	47	270	1.7	750	4090	77	
	W 75_40	40	40	70	225	2.1	750	3660	77	35	255	1.3	750	4770	72	
	W 75_50	50	36	56	195	1.6	750	4180	73	28.0	220	0.95	750	5410	68	
	W 75_60	60	33	47	180	1.3	750	4610	70	23.3	200	0.75	750	5960	65	
	W 75_80	80	28	35	160	0.90	750	5310	65	17.5	180	0.56	750	6200	59	
	W 75_100	100	25	28.0	135	0.65	750	5960	61	14.0	150	0.40	750	6200	55	
				n ₁ = 900 min ⁻¹						n ₁ = 500 min ⁻¹						
	W 75_7	7	71	129	205	3.1	750	2120	88	71	225	2.0	750	2940	86	188
	W 75_10	10	67	90	250	2.7	750	2700	86	50	275	1.7	750	3480	84	
	W 75_15	15	60	60	270	2.0	750	3440	83	33	295	1.3	750	4380	80	
	W 75_20	20	56	45	270	1.6	750	4050	80	25.0	295	1.0	750	5120	77	
	W 75_25	25	52	36	270	1.3	750	4550	77	20.0	295	0.85	750	5720	73	
	W 75_30	30	45	30	290	1.2	750	4860	74	16.7	320	0.81	750	6080	69	
	W 75_40	40	40	22.5	275	1.0	750	5630	68	12.5	305	0.63	750	6200	63	
	W 75_50	50	36	18.0	235	0.70	750	6200	63	10.0	260	0.47	750	6200	58	
	W 75_60	60	33	15.0	215	0.56	750	6200	60	8.3	235	0.37	750	6200	55	
	W 75_80	80	28	11.3	195	0.43	750	6200	54	6.3	215	0.29	750	6200	49	
	W 75_100	100	25	9.0	160	0.30	750	6200	50	5.0	180	0.21	750	6200	44	

420 Nm

		i	η _s %	n ₁ = 2800 min ⁻¹						n ₁ = 1400 min ⁻¹						
				n ₂ min ⁻¹	M _{n2} Nm	P _{n1} kW	R _{n1} N	R _{n2} N	η _d %	n ₂ min ⁻¹	M _{n2} Nm	P _{n1} kW	R _{n1} N	R _{n2} N	η _d %	
				WR 75												
	WR 75_21	21	70	133	205	3.3	500	2030	88	67	225	1.8	500	3060	86	189
	WR 75_30	30	66	93	250	2.8	500	2640	86	47	275	1.6	500	3610	84	
	WR 75_45	45	59	62	270	2.1	500	3380	83	31	295	1.2	500	4530	80	
	WR 75_60	60	55	47	270	1.6	500	3980	80	23.3	295	0.94	500	5280	77	
	WR 75_75	75	51	37	270	1.4	500	4480	77	18.7	295	0.79	500	5890	73	
	WR 75_90	90	44	31	290	1.3	500	4780	74	15.6	320	0.76	500	6200	69	
	WR 75_120	120	39	23.3	275	1.0	500	5540	68	11.7	305	0.59	500	6200	63	
	WR 75_150	150	35	18.7	235	0.73	500	6200	63	9.3	260	0.44	500	6200	58	
	WR 75_180	180	32	15.6	215	0.58	500	6200	60	7.8	235	0.35	500	6200	55	
	WR 75_240	240	27	11.7	195	0.44	500	6200	54	5.8	215	0.27	500	6200	49	
	WR 75_300	300	24	9.3	160	0.31	500	6200	50	4.7	180	0.20	500	6200	44	
				n ₁ = 900 min ⁻¹						n ₁ = 500 min ⁻¹						
	WR 75_21	21	70	43	245	1.3	500	3660	85	23.8	270	0.82	500	4660	82	189
	WR 75_30	30	66	30	330	1.3	500	4070	82	16.7	370	0.81	500	5160	80	
	WR 75_45	45	59	20.0	350	0.94	500	5180	78	11.1	400	0.62	500	6200	75	
	WR 75_60	60	55	15.0	330	0.69	500	6180	75	8.3	370	0.45	500	6200	71	
	WR 75_75	75	51	12.0	330	0.59	500	6200	70	6.7	350	0.37	500	6200	66	
	WR 75_90	90	44	10.0	370	0.58	500	6200	67	5.6	420	0.39	500	6200	63	
	WR 75_120	120	39	7.5	330	0.43	500	6200	60	4.2	380	0.30	500	6200	56	
	WR 75_150	150	35	6.0	310	0.35	500	6200	55	3.3	350	0.24	500	6200	51	
	WR 75_180	180	32	5.0	280	0.29	500	6200	51	2.8	320	0.20	500	6200	47	
	WR 75_240	240	27	3.8	220	0.19	500	6200	45	2.1	280	0.15	500	6200	41	
	WR 75_300	300	24	3.0	200	0.15	500	6200	41	1.7	260	0.12	500	6200	37	



WR 75 - VF/W 44/75

370 Nm



	i	η_s %	$n_1 = 2800 \text{ min}^{-1}$							$n_1 = 1400 \text{ min}^{-1}$							
			n_2 min ⁻¹	M_{n2} Nm	P_{n1} kW	R_{n1} N	R_{n2} N	η_d %	n_2 min ⁻¹	M_{n2} Nm	P_{n1} kW	R_{n1} N	R_{n2} N	η_d %			
			WR 75_P90_B5														
WR 75_15	15	66	187	220	4.9	—	1960	89	93	250	2.9	—	2640	86	189		
WR 75_22.5	22.5	59	124	240	3.7	—	2530	86	62	270	2.1	—	3380	83			
WR 75_30	30	55	93	240	2.8	—	3020	84	47	270	1.7	—	3980	80			
WR 75_37.5	37.5	51	75	240	2.3	—	3410	81	37	270	1.4	—	4480	77			
WR 75_45	45	44	62	255	2.1	—	3660	79	31	290	1.3	—	4780	74			
WR 75_60	60	39	47	240	1.6	—	4290	74	23.3	275	1.0	—	5540	68			
WR 75_75	75	35	37	210	1.2	—	4860	70	18.7	235	0.74	—	6200	63			
WR 75_90	90	32	31	190	0.93	—	4460	67	15.6	215	0.59	—	6200	60			
WR 75_120	120	27	23.3	170	0.69	—	4960	61	11.7	195	0.44	—	6200	54			
WR 75_150	150	24	18.7	145	0.49	—	5150	58	9.3	160	0.32	—	6200	50			
			$n_1 = 900 \text{ min}^{-1}$							$n_1 = 500 \text{ min}^{-1}$							
WR 75_15	15	66	60	275	2.1	—	3150	84	33	330	1.4	—	3850	82	189		
WR 75_22.5	22.5	59	40	295	1.6	—	4010	80	22.2	350	1.0	—	4920	78			
WR 75_30	30	55	30	295	1.2	—	4710	77	16.7	330	0.77	—	5890	75			
WR 75_37.5	37.5	51	24	295	1.0	—	5280	73	13.3	330	0.66	—	6200	70			
WR 75_45	45	44	20	320	0.98	—	5610	69	11.1	370	0.64	—	6200	67			
WR 75_60	60	39	15	305	0.77	—	6200	63	8.3	330	0.48	—	6200	60			
WR 75_75	75	35	12	260	0.57	—	6200	58	6.7	310	0.39	—	6200	55			
WR 75_90	90	32	10	235	0.45	—	6200	55	5.6	280	0.32	—	6200	52			
WR 75_120	120	27	7.5	215	0.35	—	6200	49	4.2	220	0.21	—	6200	46			
WR 75_150	150	24	6.0	180	0.26	—	6200	44	3.3	200	0.17	—	6200	41			

400 Nm



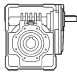
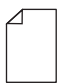
	i	η_s %	$n_1 = 1400 \text{ min}^{-1}$							$n_1 = 900 \text{ min}^{-1}$							
			n_2 min ⁻¹	M_{n2} Nm	P_{n1} kW	R_{n1} N	R_{n2} N	η_d %	n_2 min ⁻¹	M_{n2} Nm	P_{n1} kW	R_{n1} N	R_{n2} N	η_d %			
			VF/W 44/75														
VF/W 44/75_250	250	34	5.6	370	0.38	220	4560	57	3.6	400	0.29	220	4660	52	190		
VF/W 44/75_300	300	30	4.7	370	0.35	220	5160	51	3.0	400	0.27	220	5150	46			
VF/W 44/75_400	400	26	3.5	370	0.29	220	6200	46	2.3	400	0.22	220	6200	42			
VF/W 44/75_525	525	25	2.7	370	0.23	220	6200	44	1.7	400	0.18	220	6200	41			
VF/W 44/75_700	700	24	2.0	370	0.18	220	6200	42	1.3	400	0.14	220	6200	39			
VF/W 44/75_920	920	21	1.5	370	0.15	—	6200	40	1.0	400	0.11	60	6200	36			
VF/W 44/75_1200	1200	18	1.2	370	0.12	—	6200	37	0.75	400	0.10	220	6200	31			
VF/W 44/75_1500	1500	17	0.93	370	0.10	220	6200	37	0.60	400	0.09	220	6200	29			
VF/W 44/75_2100	2100	14	0.67	370	0.09	220	6200	30	0.43	400	0.07	220	6200	24			
VF/W 44/75_2800	2800	12	0.50	370	0.07	220	6200	26	0.32	400	0.06	220	6200	22			

(-) Consulter notre service technique en donnant les détails concernant la charge radiale (sens de rotation, indexage, position)

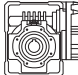
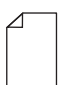


W 86 - WR 86

440 Nm

		i	η_s %	$n_1 = 2800 \text{ min}^{-1}$					$n_1 = 1400 \text{ min}^{-1}$								
				n_2 min ⁻¹	M_{n2} Nm	P_{n1} kW	R_{n1} N	R_{n2} N	η_d %	n_2 min ⁻¹	M_{n2} Nm	P_{n1} kW	R_{n1} N		R_{n2} N	η_d %	
W 86	W 86_7	7	71	400	225	10.4	850	2930	91	200	250	5.9	850	3920	89	188	
	W 86_10	10	67	280	260	8.5	850	3490	90	140	290	4.8	850	4620	88		
	W 86_15	15	60	187	295	6.6	850	4200	87	93	330	3.8	850	5510	85		
	W 86_20	20	60	140	285	4.9	850	4900	86	70	320	2.8	850	6380	84		
	W 86_23	23	58	122	285	4.3	850	5250	85	61	320	2.5	850	6800	82		
	W 86_30	30	45	93	320	3.9	850	5740	81	47	370	2.4	850	7000	76		
	W 86_40	40	45	70	295	2.7	850	6670	79	35	330	1.6	850	7000	75		
	W 86_46	46	43	61	305	2.5	850	7000	77	30	340	1.5	850	7000	73		
	W 86_56	56	39	50	265	1.8	850	7000	75	25.0	300	1.1	850	7000	70		
	W 86_64	64	37	44	250	1.6	850	7000	73	21.9	280	0.94	850	7000	68		
	W 86_80	80	33	35	225	1.2	850	7000	69	17.5	255	0.73	850	7000	64		
	W 86_100	100	29	28.0	205	0.92	850	7000	65	14.0	230	0.57	850	7000	59		
					$n_1 = 900 \text{ min}^{-1}$					$n_1 = 500 \text{ min}^{-1}$							
	W 86_7	7	71	129	270	4.1	850	4670	88	71	295	2.6	850	5890	85		188
	W 86_10	10	67	90	310	3.4	850	5500	86	50	345	2.2	850	6860	82		
	W 86_15	15	60	60	355	2.7	850	6520	82	33	390	1.7	850	7000	78		
	W 86_20	20	60	45	345	2.0	850	7000	81	25.0	380	1.3	850	7000	77		
	W 86_23	23	58	39	345	1.8	850	7000	80	21.7	380	1.2	850	7000	75		
	W 86_30	30	45	30	400	1.7	850	7000	73	16.7	440	1.1	850	7000	67		
W 86_40	40	45	22.5	355	1.2	850	7000	71	12.5	390	0.77	850	7000	66			
W 86_46	46	43	19.6	365	1.1	850	7000	69	10.9	405	0.73	850	7000	63			
W 86_56	56	39	16.1	325	0.83	850	7000	66	8.9	355	0.55	850	7000	60			
W 86_64	64	37	14.1	300	0.70	850	7000	63	7.8	330	0.47	850	7000	58			
W 86_80	80	33	11.3	275	0.55	850	7000	59	6.3	305	0.38	850	7000	53			
W 86_100	100	29	9.0	250	0.43	850	7000	55	5.0	275	0.29	850	7000	49			

550 Nm

		i	η_s %	$n_1 = 2800 \text{ min}^{-1}$					$n_1 = 1400 \text{ min}^{-1}$								
				n_2 min ⁻¹	M_{n2} Nm	P_{n1} kW	R_{n1} N	R_{n2} N	η_d %	n_2 min ⁻¹	M_{n2} Nm	P_{n1} kW	R_{n1} N		R_{n2} N	η_d %	
WR 86	WR 86_21	21	70	133	270	4.3	500	4590	88	67	295	2.4	500	6070	85	189	
	WR 86_30	30	66	93	310	3.5	500	5410	86	47	345	2.1	500	7000	82		
	WR 86_45	45	59	62	355	2.8	500	6420	82	31	390	1.6	500	7000	78		
	WR 86_60	60	59	47	345	2.1	500	7000	81	23.3	380	1.2	500	7000	77		
	WR 86_69	69	57	41	345	1.8	500	7000	80	20.3	380	1.1	500	7000	75		
	WR 86_90	90	44	31	400	1.8	500	7000	73	15.6	440	1.1	500	7000	67		
	WR 86_120	120	44	23.3	355	1.2	500	7000	71	11.7	390	0.72	500	7000	66		
	WR 86_138	138	42	20.3	365	1.1	500	7000	69	10.1	405	0.68	500	7000	63		
	WR 86_168	168	38	16.7	325	0.86	500	7000	66	8.3	355	0.52	500	7000	60		
	WR 86_192	192	36	14.6	300	0.73	500	7000	63	7.3	330	0.43	500	7000	58		
	WR 86_240	240	32	11.7	275	0.57	500	7000	59	5.8	305	0.35	500	7000	53		
	WR 86_300	300	28	9.3	250	0.44	500	7000	55	4.7	275	0.27	500	7000	49		
					$n_1 = 900 \text{ min}^{-1}$					$n_1 = 500 \text{ min}^{-1}$							
	WR 86_21	21	70	43	325	1.8	500	7000	83	23.8	355	1.1	500	7000	81		189
	WR 86_30	30	66	30	375	1.5	500	7000	81	16.7	415	0.93	500	7000	78		
	WR 86_45	45	59	20.0	450	1.2	500	7000	76	11.1	500	0.80	500	7000	73		
	WR 86_60	60	59	15.0	430	0.90	500	7000	75	8.3	440	0.53	500	7000	72		
	WR 86_69	69	57	13.0	390	0.73	500	7000	73	7.2	400	0.43	500	7000	70		
	WR 86_90	90	44	10.0	500	0.82	500	7000	64	5.6	550	0.53	500	7000	60		
WR 86_120	120	44	7.5	440	0.55	500	7000	63	4.2	470	0.35	500	7000	59			
WR 86_138	138	42	6.5	430	0.48	500	7000	61	3.6	440	0.30	500	7000	56			
WR 86_168	168	38	5.4	390	0.38	500	7000	57	3.0	410	0.24	500	7000	53			
WR 86_192	192	36	4.7	390	0.35	500	7000	55	2.6	410	0.22	500	7000	50			
WR 86_240	240	32	3.8	310	0.24	500	7000	50	2.1	320	0.15	500	7000	46			
WR 86_300	300	28	3.0	310	0.22	500	7000	45	1.7	320	0.14	500	7000	41			



WR 86 - VF/W 44/86

500 Nm



i	η _s %	n ₁ = 2800 min ⁻¹							n ₁ = 1400 min ⁻¹						
		n ₂ min ⁻¹	M _{n2} Nm	P _{n1} kW	R _{n1} N	R _{n2} N	η _d %	n ₂ min ⁻¹	M _{n2} Nm	P _{n1} kW	R _{n1} N	R _{n2} N	η _d %		



WR 86_P90 B5	WR 86_15	15	66	187	275	6.1	—	4130	88	93	310	3.5	—	5410	86	189				
	WR 86_22.5	22.5	59	124	315	4.8	—	4920	86	62	355	2.8	—	6420	82					
	WR 86_30	30	59	93	305	3.5	—	5720	85	47	345	2.1	—	7000	81					
	WR 86_34.5	34.5	57	81	305	3.1	—	6110	84	41	345	1.8	—	7000	80					
	WR 86_45	45	44	62	350	3.0	—	6640	77	31	400	1.8	—	7000	73					
	WR 86_60	60	44	47	315	2.0	—	7000	77	23.3	355	1.2	—	7000	71					
	WR 86_69	69	42	41	325	1.8	—	7000	75	20.3	365	1.1	—	7000	69					
	WR 86_84	84	38	33	285	1.4	—	7000	72	16.7	325	0.86	—	7000	66					
	WR 86_96	96	36	29.2	265	1.2	—	7000	70	14.6	300	0.73	—	7000	63					
	WR 86_120	120	32	23.3	240	0.88	—	7000	67	11.7	275	0.57	—	7000	59					
	WR 86_150	150	28	18.7	220	0.69	—	7000	62	9.3	250	0.44	—	7000	55					
					n ₁ = 900 min ⁻¹							n ₁ = 500 min ⁻¹								
	WR 86_15	15	66	60	345	2.6	—	6330	82	33	375	1.6	—	7000	81	189				
	WR 86_22.5	22.5	59	40	390	2.1	—	7000	78	22.2	450	1.4	—	7000	76					
	WR 86_30	30	59	30	380	1.6	—	7000	77	16.7	430	1.0	—	7000	75					
	WR 86_34.5	34.5	57	26.1	380	1.4	—	7000	75	14.5	390	0.81	—	7000	73					
	WR 86_45	45	44	20.0	440	1.4	—	7000	67	11.1	500	0.91	—	7000	64					
	WR 86_60	60	44	15.0	390	0.93	—	7000	66	8.3	440	0.61	—	7000	63					
	WR 86_69	69	42	13.0	405	0.88	—	7000	63	7.2	430	0.53	—	7000	61					
WR 86_84	84	38	10.7	355	0.66	—	7000	60	6.0	390	0.43	—	7000	57						
WR 86_96	96	36	9.4	330	0.56	—	7000	58	5.2	390	0.39	—	7000	55						
WR 86_120	120	32	7.5	305	0.45	—	7000	53	4.2	310	0.27	—	7000	50						
WR 86_150	150	28	6.0	275	0.35	—	7000	49	3.3	310	0.24	—	7000	46						

550 Nm



i	η _s %	n ₁ = 1400 min ⁻¹							n ₁ = 900 min ⁻¹						
		n ₂ min ⁻¹	M _{n2} Nm	P _{n1} kW	R _{n1} N	R _{n2} N	η _d %	n ₂ min ⁻¹	M _{n2} Nm	P _{n1} kW	R _{n1} N	R _{n2} N	η _d %		



VF/W 44/86	VF/W 44/86_230	230	38	6.1	500	0.59	220	7000	54	3.9	550	0.43	220	7000	53	190
	VF/W 44/86_300	300	30	4.7	500	0.54	220	7000	45	3.0	550	0.41	220	7000	42	
	VF/W 44/86_400	400	30	3.5	500	0.45	220	7000	41	2.3	550	0.32	220	7000	41	
	VF/W 44/86_525	525	25	2.7	500	0.33	220	7000	42	1.7	550	0.25	220	7000	39	
	VF/W 44/86_700	700	25	2.0	500	0.27	220	7000	39	1.3	550	0.20	220	7000	37	
	VF/W 44/86_920	920	22	1.5	500	0.20	220	7000	40	1.0	550	0.15	—	7000	37	
	VF/W 44/86_1380	1380	17	1.0	500	0.17	220	7000	32	0.65	550	0.13	—	7000	28	
	VF/W 44/86_1840	1840	17	0.76	500	0.13	220	7000	30	0.49	550	0.10	—	7000	28	
	VF/W 44/86_2116	2116	16	0.66	500	0.12	220	7000	28	0.43	550	0.09	220	7000	28	
	VF/W 44/86_2760	2760	14	0.51	500	0.11	—	7000	24	0.33	550	0.08	220	7000	24	

(-) Consulter notre service technique en donnant les détails concernant la charge radiale (sens de rotation, indexage, position)



W 110 - WR 110

830 Nm

	i	η_s %	n_2	M_{n2}	P_{n1}	R_{n1}	R_{n2}	η_d	n_2	M_{n2}	P_{n1}	R_{n1}	R_{n2}	η_d		
			min ⁻¹	Nm	kW	N	N	%	min ⁻¹	Nm	kW	N	N	%		
			$n_1 = 2800 \text{ min}^{-1}$					$n_1 = 1400 \text{ min}^{-1}$								
W 110	W 110_7	7	71	400	445	20.7	1200	3710	90	200	500	11.8	1200	5020	89	188
	W 110_10	10	67	280	490	16.1	1200	4650	89	140	550	9.3	1200	6190	87	
	W 110_15	15	60	187	535	12.0	1200	5770	87	93	600	7.0	1200	7590	84	
	W 110_20	20	61	140	510	8.7	1200	6790	86	70	570	5.0	1200	8000	84	
	W 110_23	23	59	122	480	7.1	1200	7430	86	61	540	4.1	1200	8000	83	
	W 110_30	30	45	93	625	7.5	1200	7780	81	47	700	4.4	1200	8000	77	
	W 110_40	40	46	70	595	5.5	1200	8000	80	35	670	3.2	1200	8000	76	
	W 110_46	46	44	61	535	4.3	1200	8000	79	30	600	2.6	1200	8000	74	
	W 110_56	56	41	50	535	3.7	1200	8000	76	25.0	600	2.2	1200	8000	72	
	W 110_64	64	38	44	470	2.9	1200	8000	74	21.9	530	1.7	1200	8000	70	
W 110_80	80	34	35	420	2.2	1200	8000	71	17.5	470	1.3	1200	8000	66		
W 110_100	100	30	28.0	410	1.8	1200	8000	67	14.0	460	1.1	1200	8000	62		
			$n_1 = 900 \text{ min}^{-1}$					$n_1 = 500 \text{ min}^{-1}$								
W 110	W 110_7	7	71	129	540	8.3	1200	6040	88	71	595	5.2	1200	7680	86	188
	W 110_10	10	67	90	590	6.5	1200	7410	86	50	655	4.1	1200	8000	84	
	W 110_15	15	60	60	645	4.9	1200	8000	83	33	710	3.1	1200	8000	80	
	W 110_20	20	61	45	615	3.5	1200	8000	82	25.0	675	2.2	1200	8000	79	
	W 110_23	23	59	39	580	2.9	1200	8000	81	21.7	640	1.9	1200	8000	77	
	W 110_30	30	45	30	755	3.2	1200	8000	74	16.7	830	2.1	1200	8000	70	
	W 110_40	40	46	22.5	720	2.3	1200	8000	73	12.5	795	1.5	1200	8000	68	
	W 110_46	46	44	19.6	645	1.9	1200	8000	71	10.9	710	1.2	1200	8000	66	
	W 110_56	56	41	16.1	645	1.6	1200	8000	68	8.9	710	1.1	1200	8000	63	
	W 110_64	64	38	14.1	570	1.3	1200	8000	65	7.8	630	0.86	1200	8000	60	
W 110_80	80	34	11.3	505	0.98	1200	8000	61	6.3	560	0.65	1200	8000	56		
W 110_100	100	30	9.0	495	0.82	1200	8000	57	5.0	545	0.56	1200	8000	51		

1000 Nm

	i	η_s %	n_2	M_{n2}	P_{n1}	R_{n1}	R_{n2}	η_d	n_2	M_{n2}	P_{n1}	R_{n1}	R_{n2}	η_d		
			min ⁻¹	Nm	kW	N	N	%	min ⁻¹	Nm	kW	N	N	%		
			$n_1 = 2800 \text{ min}^{-1}$					$n_1 = 1400 \text{ min}^{-1}$								
WR 110	WR 110_21	21	70	133	540	8.6	700	5930	88	67	595	4.8	700	7950	86	189
	WR 110_30	30	66	93	590	6.7	700	7280	86	47	655	3.8	700	8000	84	
	WR 110_45	45	59	62	645	5.1	700	8000	83	31	710	2.9	700	8000	80	
	WR 110_60	60	60	47	615	3.7	700	8000	82	23.3	675	2.1	700	8000	79	
	WR 110_69	69	58	41	580	3.0	700	8000	81	20.3	640	1.8	700	8000	77	
	WR 110_90	90	44	31	755	3.3	700	8000	74	15.6	830	1.9	700	8000	70	
	WR 110_120	120	45	23.3	720	2.4	700	8000	73	11.7	795	1.4	700	8000	68	
	WR 110_138	138	43	20.3	645	1.9	700	8000	71	10.1	710	1.1	700	8000	66	
	WR 110_168	168	40	16.7	645	1.7	700	8000	68	8.3	710	0.98	700	8000	63	
	WR 110_192	192	37	14.6	570	1.3	700	8000	65	7.3	630	0.80	700	8000	60	
WR 110_240	240	33	11.7	505	1.0	700	8000	61	5.8	560	0.61	700	8000	56		
WR 110_300	300	29	9.3	495	0.85	700	8000	57	4.7	545	0.52	700	8000	51		
			$n_1 = 900 \text{ min}^{-1}$					$n_1 = 500 \text{ min}^{-1}$								
WR 110	WR 110_21	21	70	43	645	3.4	700	8000	84	23.8	715	2.2	700	8000	82	189
	WR 110_30	30	66	30	710	2.8	700	8000	81	16.7	785	1.7	700	8000	79	
	WR 110_45	45	59	20.0	870	2.4	700	8000	77	11.1	950	1.5	700	8000	75	
	WR 110_60	60	60	15.0	800	1.6	700	8000	77	8.3	850	1.0	700	8000	74	
	WR 110_69	69	58	13.0	750	1.4	700	8000	75	7.2	820	0.86	700	8000	72	
	WR 110_90	90	44	10.0	900	1.4	700	8000	66	5.6	1000	0.94	700	8000	62	
	WR 110_120	120	45	7.5	870	1.1	700	8000	65	4.2	950	0.68	700	8000	61	
	WR 110_138	138	43	6.5	800	0.87	700	8000	63	3.6	900	0.58	700	8000	59	
	WR 110_168	168	40	5.4	775	0.72	700	8000	60	3.0	800	0.45	700	8000	55	
	WR 110_192	192	37	4.7	685	0.59	700	8000	57	2.6	720	0.37	700	8000	53	
WR 110_240	240	33	3.8	590	0.44	700	8000	53	2.1	620	0.28	700	8000	48		
WR 110_300	300	29	3.0	570	0.37	700	8000	48	1.7	600	0.24	700	8000	44		



VF/W 49/110

1050 Nm



	i	η_s %	$n_1 = 1400 \text{ min}^{-1}$						$n_1 = 900 \text{ min}^{-1}$							
			n_2 min ⁻¹	M_{n2} Nm	P_{n1} kW	R_{n1} N	R_{n2} N	η_d %	n_2 min ⁻¹	M_{n2} Nm	P_{n1} kW	R_{n1} N	R_{n2} N		η_d %	
VF/W 49/110	VF/W 49/110_230	230	38	6.1	1000	1.2	400	8000	52	3.9	1050	0.84	400	8000	51	190
	VF/W 49/110_300	300	29	4.7	1000	1.0	400	8000	48	3.0	1050	0.70	400	8000	47	
	VF/W 49/110_400	400	30	3.5	1000	0.81	400	8000	45	2.3	1050	0.55	400	8000	45	
	VF/W 49/110_540	540	25	2.6	1000	0.66	400	8000	41	1.7	1050	0.48	400	8000	38	
	VF/W 49/110_720	720	24	1.9	1000	0.51	400	8000	40	1.3	1050	0.36	400	8000	38	
	VF/W 49/110_1080	1080	18	1.3	1000	0.44	400	8000	31	0.83	1050	0.28	400	8000	30	
	VF/W 49/110_1350	1350	16	1.0	1000	0.36	400	8000	30	0.67	1050	0.26	400	8000	28	
	VF/W 49/110_1656	1656	17	0.85	1000	0.30	400	8000	30	0.54	1050	0.20	400	8000	30	
	VF/W 49/110_2070	2070	15	0.68	1000	0.25	400	8000	28	0.43	1050	0.19	400	8000	25	
	VF/W 49/110_2800	2800	13	0.50	1000	0.22	400	8000	24	0.32	1050	0.17	400	8000	21	



VF 130 - VFR 130

1500 Nm

			i	η_s %	$n_1 = 2800 \text{ min}^{-1}$					$n_1 = 1400 \text{ min}^{-1}$							
					n_2 min ⁻¹	M_{n2} Nm	P_{n1} kW	R_{n1} N	R_{n2} N	η_d %	n_2 min ⁻¹	M_{n2} Nm	P_{n1} kW	R_{n1} N		R_{n2} N	η_d %
VF 130	VF 130_7	7	71	400	555	25	1500	4930	91	200	740	17.4	1500	5990	89	188	
	VF 130_10	10	67	280	593	19.3	1500	6210	90	140	790	13.3	1500	7620	88		
	VF 130_15	15	63	187	690	15.3	1500	7390	88	93	920	10.6	1500	9100	86		
	VF 130_20	20	59	140	675	11.4	1500	8670	87	70	900	8.0	1500	10700	84		
	VF 130_23	23	57	122	668	9.9	1500	9300	86	61	890	6.9	1500	11500	83		
	VF 130_30	30	49	93	788	9.3	1040	10100	83	47	1050	6.6	—	12500	79		
	VF 130_40	40	44	70	825	7.6	—	11400	80	35	1100	5.4	—	12600	76		
	VF 130_46	46	45	61	788	6.3	1290	12200	80	30.0	1050	4.5	—	12600	76		
	VF 130_56	56	42	50	720	4.8	1500	12600	78	25.0	960	3.4	940	12600	73		
	VF 130_64	64	39	44	698	4.2	1500	12600	76	21.9	930	3.0	1220	12600	71		
	VF 130_80	80	35	35	660	3.3	1500	12600	73	17.5	880	2.4	1500	12600	68		
VF 130_100	100	31	28	585	2.5	1500	12600	70	14.0	780	1.8	1500	12600	64			
					$n_1 = 900 \text{ min}^{-1}$					$n_1 = 500 \text{ min}^{-1}$							
VF 130	VF 130_7	7	71	129	850	13.0	1500	6980	88	71	1000	8.8	1500	8670	86	188	
	VF 130_10	10	67	90	900	9.9	1500	8900	87	50	1100	6.9	1500	10800	84		
	VF 130_15	15	63	60	1080	8.1	1500	10490	84	33	1350	5.9	1500	12600	81		
	VF 130_20	20	59	45	1050	6.1	1500	12400	82	25.0	1350	4.6	1500	13800	79		
	VF 130_23	23	57	39	1050	5.4	1500	13200	81	21.7	1300	3.9	1500	13800	77		
	VF 130_30	30	49	30.0	1250	5.2	—	13200	77	16.7	1500	3.7	—	13800	72		
	VF 130_40	40	44	22.5	1200	3.9	—	13200	73	12.5	1400	2.8	—	13800	68		
	VF 130_46	46	45	19.6	1150	3.3	490	13200	73	10.9	1350	2.3	1270	13800	68		
	VF 130_56	56	42	16.1	1080	2.7	1500	13200	70	8.9	1200	1.8	1500	13800	65		
	VF 130_64	64	39	14.1	1050	2.4	1500	13200	68	7.8	1200	1.6	1500	13800	62		
	VF 130_80	80	35	11.3	950	1.8	1500	13200	64	6.3	1150	1.3	1500	13800	58		
VF 130_100	100	31	9.0	800	1.3	1500	13200	59	5.0	900	0.91	1500	13800	54			

1800 Nm

			i	η_s %	$n_1 = 2800 \text{ min}^{-1}$					$n_1 = 1400 \text{ min}^{-1}$								
					n_2 min ⁻¹	M_{n2} Nm	P_{n1} kW	R_{n1} N	R_{n2} N	η_d %	n_2 min ⁻¹	M_{n2} Nm	P_{n1} kW	R_{n1} N		R_{n2} N	η_d %	
VFR 130	VFR 130_60	60	58	47	1050	6.4	1000	12400	81	23.3	1350	4.3	1000	13800	78	189		
	VFR 130_69	69	56	41	1050	5.6	1000	13200	80	20.3	1300	3.7	1000	13800	76			
	VFR 130_90	90	48	31	1250	5.4	1000	13200	76	15.6	1500	3.5	1000	13800	71			
	VFR 130_120	120	43	23.3	1200	4.1	1000	13200	72	11.7	1400	2.6	1000	13800	67			
	VFR 130_138	138	44	20.3	1150	3.4	1000	13200	72	10.1	1350	2.2	1000	13800	67			
	VFR 130_168	168	41	16.7	1080	2.7	1000	13200	69	8.3	1200	1.6	1000	13800	64			
	VFR 130_192	192	38	14.6	1050	2.4	1000	13200	67	7.3	1200	1.5	1000	13800	61			
	VFR 130_240	240	34	11.7	950	1.9	1000	13200	63	5.8	1150	1.2	1000	13800	57			
	VFR 130_300	300	30	9.3	800	1.4	1000	13200	58	4.7	900	0.83	1000	13800	53			
						$n_1 = 900 \text{ min}^{-1}$					$n_1 = 500 \text{ min}^{-1}$							
	VFR 130	VFR 130_60	60	58	15.0	1450	3.1	1000	13800	75	8.3	1600	1.9	1000	13800		74	189
VFR 130_69		69	56	13.0	1450	2.7	1000	13800	74	7.2	1550	1.6	1000	13800	72			
VFR 130_90		90	48	10.0	1600	2.5	1000	13800	68	5.6	1800	1.6	1000	13800	66			
VFR 130_120		120	43	7.5	1600	2.0	1000	13800	63	4.2	1800	1.3	1000	13800	61			
VFR 130_138		138	44	6.5	1500	1.6	1000	13800	64	3.6	1600	1.0	1000	13800	61			
VFR 130_168		168	41	5.4	1350	1.3	1000	13800	60	3.0	1450	0.78	1000	13800	58			
VFR 130_192		192	38	4.7	1300	1.1	1000	13800	58	2.6	1400	0.70	1000	13800	55			
VFR 130_240		240	34	3.8	1200	0.87	1000	13800	54	2.1	1250	0.54	1000	13800	51			
VFR 130_300		300	30	3.0	1000	0.64	1000	13800	49	1.7	1100	0.41	1000	13800	47			

(-) Consulter notre service technique en donnant les détails concernant la charge radiale (sens de rotation, indexage, position)



W/VF 63/130

1850 Nm



	i	η_s %	$n_1 = 1400 \text{ min}^{-1}$						$n_1 = 900 \text{ min}^{-1}$							
			n_2 min ⁻¹	M_{n2} Nm	P_{n1} kW	R_{n1} N	R_{n2} N	η_d %	n_2 min ⁻¹	M_{n2} Nm	P_{n1} kW	R_{n1} N	R_{n2} N	η_d %		
W/VF 63/130	W/VF 63/130_280	280	31	5.0	1800	1.9	480	13800	50	3.2	1850	1.3	480	13800	48	190
	W/VF 63/130_400	400	29	3.5	1800	1.5	480	13800	44	2.3	1850	0.99	480	13800	44	
	W/VF 63/130_600	600	26	2.3	1800	1.1	480	13800	40	1.5	1850	0.73	480	13800	40	
	W/VF 63/130_760	760	24	1.8	1800	0.89	480	13800	39	1.2	1850	0.62	480	13800	37	
	W/VF 63/130_960	960	23	1.5	1800	0.74	480	13800	37	0.94	1850	0.52	480	13800	35	
	W/VF 63/130_1200	1200	19	1.2	1800	0.65	—	13800	34	0.75	1850	0.45	—	13800	32	
	W/VF 63/130_1520	1520	18	0.92	1800	0.55	—	13800	32	0.59	1850	0.38	—	13800	30	
	W/VF 63/130_1800	1800	16	0.78	1800	0.52	—	13800	28	0.50	1850	0.37	—	13800	26	
	W/VF 63/130_2560	2560	14	0.55	1800	0.45	—	13800	23	0.35	1850	0.32	—	13800	21	
	W/VF 63/130_3200	3200	12	0.44	1800	0.49	—	13800	17	0.28	1850	0.34	480	13800	16	

(-) Consulter notre service technique en donnant les détails concernant la charge radiale (sens de rotation, indexage, position)



VF 150 - VFR 150

2000 Nm

			i	η_s %	$n_1 = 2800 \text{ min}^{-1}$					$n_1 = 1400 \text{ min}^{-1}$							
					n_2 min ⁻¹	M_{n2} Nm	P_{n1} kW	R_{n1} N	R_{n2} N	η_d %	n_2 min ⁻¹	M_{n2} Nm	P_{n1} kW	R_{n1} N		R_{n2} N	η_d %
VF 150	VF 150_7	7	72	400	750	35	2200	5010	91	200	1000	24	2200	6040	90	188	
	VF 150_10	10	68	280	788	25	2200	6630	90	140	1050	17.5	2200	8120	88		
	VF 150_15	15	64	187	863	19.0	2200	8110	89	93	1150	13.1	2200	9990	87		
	VF 150_20	20	59	140	975	16.4	2200	9170	87	70	1300	11.3	2200	11300	84		
	VF 150_23	23	57	122	953	14.1	2200	9940	86	61	1270	9.8	2200	12300	83		
	VF 150_30	30	48	93	1028	12.1	2200	11100	83	47	1370	8.5	2200	13700	80		
	VF 150_40	40	44	70	1155	10.5	2200	12300	81	35	1540	7.4	830	14700	77		
	VF 150_46	46	45	61	1163	9.2	2200	13100	81	30.0	1550	6.5	1400	14700	77		
	VF 150_56	56	42	50	1028	6.8	2200	14600	79	25.0	1370	4.9	2200	14700	74		
	VF 150_64	64	39	44	998	5.9	2200	14700	77	21.9	1330	4.2	2200	14700	72		
	VF 150_80	80	35	35	938	4.6	2200	14700	74	17.5	1250	3.4	2200	14700	69		
VF 150_100	100	31	28	863	3.6	2200	14700	71	14.0	1150	2.6	2200	14700	65			
					$n_1 = 900 \text{ min}^{-1}$					$n_1 = 500 \text{ min}^{-1}$							
VF 150	VF 150_7	7	72	129	1150	17.6	2200	7040	89	71	1400	12.2	2200	8560	87	188	
	VF 150_10	10	68	90	1200	13.0	2200	9480	87	50	1500	9.4	2200	11400	85		
	VF 150_15	15	64	60	1350	10.0	2200	11500	85	33	1700	7.3	2200	13800	83		
	VF 150_20	20	59	45	1500	8.6	2200	13100	83	25.0	1900	6.4	2200	15700	80		
	VF 150_23	23	57	39	1500	7.6	2200	14200	82	21.7	1850	5.5	2200	16000	78		
	VF 150_30	30	48	30.0	1600	6.5	2200	15500	77	16.7	1950	4.8	2200	16000	73		
	VF 150_40	40	44	22.5	1750	5.6	1150	15500	74	12.5	2000	3.9	2200	16000	69		
	VF 150_46	46	45	19.6	1750	4.9	2100	15500	74	10.9	2000	3.4	2200	16000	69		
	VF 150_56	56	42	16.1	1500	3.7	2200	15500	71	8.9	1750	2.6	2200	16000	66		
	VF 150_64	64	39	14.1	1450	3.2	2200	15500	69	7.8	1700	2.3	2200	16000	63		
	VF 150_80	80	35	11.3	1350	2.5	2200	15500	65	6.3	1550	1.8	2200	16000	59		
VF 150_100	100	31	9.0	1150	1.8	2200	15500	61	5.0	1300	1.3	2200	16000	55			

2600 Nm

			i	η_s %	$n_1 = 2800 \text{ min}^{-1}$					$n_1 = 1400 \text{ min}^{-1}$							
					n_2 min ⁻¹	M_{n2} Nm	P_{n1} kW	R_{n1} N	R_{n2} N	η_d %	n_2 min ⁻¹	M_{n2} Nm	P_{n1} kW	R_{n1} N		R_{n2} N	η_d %
VFR 150	VFR 150_45	45	63	62	1350	10.6	1500	11600	84	31	1700	6.8	1500	14600	82	189	
	VFR 150_60	60	58	47	1500	9.0	1500	13100	82	23.3	1900	5.9	1500	16000	79		
	VFR 150_69	69	56	41	1500	7.9	1500	14100	81	20.3	1850	5.1	1500	16000	77		
	VFR 150_90	90	47	31	1600	6.9	1500	15500	76	15.6	1950	4.4	1500	16000	72		
	VFR 150_120	120	43	23.3	1750	5.9	1500	15500	73	11.7	2000	3.6	1500	16000	68		
	VFR 150_138	138	44	20.3	1750	5.1	1500	15500	73	10.1	2000	3.1	1500	16000	68		
	VFR 150_168	168	41	16.7	1500	3.8	1500	15500	70	8.3	1750	2.4	1500	16000	65		
	VFR 150_192	192	38	14.6	1450	3.3	1500	15500	68	7.3	1700	2.1	1500	16000	62		
	VFR 150_240	240	34	11.7	1350	2.6	1500	15500	64	5.8	1550	1.6	1500	16000	58		
	VFR 150_300	300	30	9.3	1150	1.9	1500	15500	60	4.7	1300	1.2	1500	16000	54		
						$n_1 = 900 \text{ min}^{-1}$					$n_1 = 500 \text{ min}^{-1}$						
VFR 150	VFR 150_45	45	63	20.0	1950	5.2	1500	16000	79	11.1	2100	3.2	1500	16000	78	189	
	VFR 150_60	60	58	15.0	2100	4.4	1500	16000	76	8.3	2300	2.7	1500	16000	74		
	VFR 150_69	69	56	13.0	2050	3.8	1500	16000	74	7.2	2200	2.3	1500	16000	72		
	VFR 150_90	90	47	10.0	2200	3.4	1500	16000	69	5.6	2400	2.1	1500	16000	66		
	VFR 150_120	120	43	7.5	2300	2.8	1500	16000	64	4.2	2600	1.8	1500	16000	62		
	VFR 150_138	138	44	6.5	2200	2.4	1500	16000	64	3.6	2400	1.5	1500	16000	62		
	VFR 150_168	168	41	5.4	1950	1.8	1500	16000	61	3.0	2100	1.1	1500	16000	59		
	VFR 150_192	192	38	4.7	1900	1.6	1500	16000	59	2.6	2000	1.0	1500	16000	56		
	VFR 150_240	240	34	3.8	1700	1.2	1500	16000	54	2.1	1800	0.76	1500	16000	52		
	VFR 150_300	300	30	3.0	1350	0.85	1500	16000	50	1.7	1450	0.54	1500	16000	47		



W/VF 86/150

2700 Nm

		i	η _s %	n ₁ = 1400 min ⁻¹					n ₁ = 900 min ⁻¹							
				n ₂ min ⁻¹	M _{n2} Nm	P _{n1} kW	R _{n1} N	R _{n2} N	η _d %	n ₂ min ⁻¹	M _{n2} Nm	P _{n1} kW	R _{n1} N		R _{n2} N	η _d %
				W/VF 86/150												
	W/VF 86/150_200	200	29	7.0	2600	3.0	850	16000	64	4.5	2700	2.1	850	16000	61	190
	W/VF 86/150_225	225	26	6.2	2600	2.7	850	16000	63	4.0	2700	1.9	850	16000	60	
	W/VF 86/150_300	300	26	4.7	2600	2.2	850	16000	58	3.0	2700	1.5	850	16000	57	
	W/VF 86/150_345	345	26	4.1	2600	1.9	850	16000	58	2.6	2700	1.3	850	16000	57	
	W/VF 86/150_460	460	26	3.0	2600	1.5	850	16000	55	2.0	2700	1.0	850	16000	55	
	W/VF 86/150_529	529	26	2.6	2600	1.3	850	16000	55	1.7	2700	0.93	850	16000	52	
	W/VF 86/150_690	690	26	2.0	2600	1.1	850	16000	50	1.3	2700	0.78	850	16000	47	
	W/VF 86/150_920	920	26	1.5	2600	0.92	850	16000	45	0.98	2700	0.64	850	16000	43	
	W/VF 86/150_1380	1380	19	1.0	2600	0.66	850	16000	42	0.65	2700	0.46	850	16000	40	
	W/VF 86/150_1840	1840	19	0.76	2600	0.55	850	16000	38	0.49	2700	0.38	850	16000	36	
	W/VF 86/150_2944	2944	16	0.48	2600	0.48	850	16000	27	0.31	2700	0.35	850	16000	25	



VF 185 - VFR 185

3600 Nm

			i	η_s %	$n_1 = 2800 \text{ min}^{-1}$					$n_1 = 1400 \text{ min}^{-1}$							
					n_2 min ⁻¹	M_{n2} Nm	P_{n1} kW	R_{n1} N	R_{n2} N	η_d %	n_2 min ⁻¹	M_{n2} Nm	P_{n1} kW	R_{n1} N		R_{n2} N	η_d %
VF 185	VF 185_7	7	72	400	1313	60	2800	4670	91	200	1750	41	2800	5570	90	188	
	VF 185_10	10	68	280	1365	44	2800	7390	90	140	1820	30	2800	8960	89		
	VF 185_15	15	66	187	1388	30	2800	9460	89	93	1850	21	2800	11600	88		
	VF 185_20	20	59	140	1703	28	2800	10500	88	70	2270	19.6	2800	12900	85		
	VF 185_30	30	54	93	1485	16.9	2800	13700	86	47	1980	11.8	2800	16900	83		
	VF 185_40	40	44	70	1973	17.6	—	14500	82	35	2630	12.4	—	17900	78		
	VF 185_50	50	41	56	1875	13.7	—	16300	80	28.0	2500	9.8	—	18000	76		
	VF 185_60	60	39	47	1703	10.7	2800	18000	78	23.3	2270	7.6	770	18000	74		
	VF 185_80	80	33	35	1590	7.8	2800	18000	75	17.5	2120	5.6	1140	18000	69		
	VF 185_100	100	30	28.0	1425	5.8	2800	18000	72	14.0	1900	4.3	2800	18000	65		
					$n_1 = 900 \text{ min}^{-1}$					$n_1 = 500 \text{ min}^{-1}$							
VF 185	VF 185_7	7	72	129	2000	30	2800	7120	89	71	2450	21	2800	8730	88	188	
	VF 185_10	10	68	90	2150	23	2800	10200	88	50	2600	16.0	2800	12500	86		
	VF 185_15	15	66	60	2250	16.4	2800	13100	86	33	2800	11.8	2800	15700	84		
	VF 185_20	20	59	45	2750	15.6	2800	14600	84	25.0	3300	10.9	2800	17900	81		
	VF 185_30	30	54	30.0	2400	9.4	2800	19000	81	16.7	2800	6.5	2800	19500	77		
	VF 185_40	40	44	22.5	3100	9.7	—	19000	76	12.5	3600	6.8	—	19500	71		
	VF 185_50	50	41	18.0	2900	7.6	—	19000	73	10.0	3300	5.2	—	19500	68		
	VF 185_60	60	39	15.0	2600	5.8	700	19000	71	8.3	3000	4.2	2800	19500	66		
	VF 185_80	80	33	11.3	2400	4.3	1770	19000	66	6.3	2800	3.2	2800	19500	60		
	VF 185_100	100	30	9.0	2000	3.0	2800	19000	62	5.0	2300	2.1	2800	19500	56		

4200 Nm

			i	η_s %	$n_1 = 2800 \text{ min}^{-1}$					$n_1 = 1400 \text{ min}^{-1}$								
					n_2 min ⁻¹	M_{n2} Nm	P_{n1} kW	R_{n1} N	R_{n2} N	η_d %	n_2 min ⁻¹	M_{n2} Nm	P_{n1} kW	R_{n1} N		R_{n2} N	η_d %	
VFR 185	VFR 185_90	90	53	31	2400	9.9	1700	19000	80	15.6	2800	6.0	1700	19500	76	189		
	VFR 185_120	120	43	23.3	3100	10.2	1700	19000	75	11.7	3600	6.3	1700	19500	70			
	VFR 185_150	150	40	18.7	2900	7.9	1700	19000	72	9.3	3300	4.8	1700	19500	67			
	VFR 185_180	180	38	15.6	2600	6.1	1700	19000	70	7.8	3000	3.8	1700	19500	65			
	VFR 185_240	240	32	11.7	2400	4.5	1700	19000	65	5.8	2800	2.9	1700	19500	59			
	VFR 185_300	300	29	9.3	2000	3.2	1700	19000	61	4.7	2300	2.0	1700	19500	55			
						$n_1 = 900 \text{ min}^{-1}$					$n_1 = 500 \text{ min}^{-1}$							
	VFR 185	VFR 185_90	90	53	10.0	3200	4.6	1700	19500	73	5.6	3500	2.9	1700	19500		71	189
		VFR 185_120	120	43	7.5	3800	4.5	1700	19500	66	4.2	4200	2.9	1700	19500		63	
		VFR 185_150	150	40	6.0	3400	3.4	1700	19500	63	3.3	3700	2.2	1700	19500		60	
VFR 185_180		180	38	5.0	3300	2.9	1700	19500	60	2.8	3600	1.8	1700	19500	57			
VFR 185_240		240	32	3.8	2800	2.0	1700	19500	54	2.1	2900	1.2	1700	19500	53			
VFR 185_300		300	29	3.0	2400	1.5	1700	19500	50	1.7	2500	0.91	1700	19500	48			

(-) Consulter notre service technique en donnant les détails concernant la charge radiale (sens de rotation, indexage, position)



W/VF 86/185

4400 Nm



	i	η_s %	$n_1 = 1400 \text{ min}^{-1}$							$n_1 = 900 \text{ min}^{-1}$					
			n_2 min ⁻¹	M_{n2} Nm	P_{n1} kW	R_{n1} N	R_{n2} N	η_d %	n_2 min ⁻¹	M_{n2} Nm	P_{n1} kW	R_{n1} N	R_{n2} N	η_d %	
			W/VF 86/185												
W/VF 86/185_280	280	31	5.0	4200	4.2	850	19500	52	3.2	4400	3.0	850	19500	49	190
W/VF 86/185_400	400	29	3.5	4200	3.2	850	19500	48	2.3	4400	2.3	850	19500	45	
W/VF 86/185_600	600	26	2.3	4200	2.3	850	19500	45	1.5	4400	1.6	850	19500	43	
W/VF 86/185_800	800	26	1.8	4200	1.8	850	19500	43	1.1	4400	1.3	850	19500	40	
W/VF 86/185_920	920	26	1.5	4200	1.6	850	19500	42	1.0	4400	1.2	850	19500	38	
W/VF 86/185_1200	1200	20	1.2	4200	1.5	850	19500	34	0.75	4400	0.99	850	19500	35	
W/VF 86/185_1600	1600	20	0.88	4200	1.1	850	19500	35	0.56	4400	0.79	850	19500	33	
W/VF 86/185_1840	1840	19	0.76	4200	0.98	850	19500	34	0.49	4400	0.70	850	19500	32	
W/VF 86/185_2560	2560	16	0.55	4200	0.83	850	19500	29	0.35	4400	0.60	850	19500	27	
W/VF 86/185_3200	3200	15	0.44	4200	0.80	850	19500	24	0.28	4400	0.59	850	19500	22	



VF 210 - VFR 210

5000 Nm

				n ₁ = 2800 min ⁻¹					n ₁ = 1400 min ⁻¹							
				n ₂	M _{n2}	P _{n1}	R _{n1}	R _{n2}	η _d	n ₂	M _{n2}	P _{n1}	R _{n1}		R _{n2}	η _d
				min ⁻¹	Nm	kW	N	N	%	min ⁻¹	Nm	kW	N		N	%
VF 210	VF 210_7	7	71	400	1725	79	5300	14000	91	200	2300	54	5300	16700	90	188
	VF 210_10	10	69	280	1988	65	5300	16300	90	140	2650	44	5300	19500	89	
	VF 210_15	15	63	187	2138	47	5300	19700	89	93	2850	32	5300	23700	88	
	VF 210_20	20	57	140	2325	39	4970	22000	87	70	3100	27	1100	26600	85	
	VF 210_30	30	51	93	2288	26	5300	25900	85	47	3050	18.5	1760	31500	83	
	VF 210_40	40	42	70	2625	23	—	28300	81	35	3500	17.0	—	31500	78	
	VF 210_50	50	39	56	2475	18.4	—	31000	79	28.0	3300	13.0	—	31500	76	
	VF 210_60	60	36	47	2363	15.0	—	31500	77	23.3	3015	10.0	—	31500	73	
	VF 210_80	80	31	35	2175	10.9	—	31500	73	17.5	2900	7.7	—	31500	69	
	VF 210_100	100	27	28	2025	8.5	950	31500	70	14.0	2700	6.0	—	31500	65	
				n ₁ = 900 min ⁻¹					n ₁ = 500 min ⁻¹							
VF 210	VF 210_7	7	71	129	2700	41	5300	18800	89	71	3400	29	5300	21800	88	188
	VF 210_10	10	69	90	3150	34	5300	21900	88	50	3800	23	5300	26000	87	
	VF 210_15	15	63	60	3300	24	5300	27000	86	33	4100	17.2	5300	31800	84	
	VF 210_20	20	57	45	3800	22	—	29900	83	25.0	4700	15.4	—	34500	81	
	VF 210_30	30	51	30.0	3400	13.4	3750	33000	80	16.7	4000	9.3	5300	34500	77	
	VF 210_40	40	42	22.5	4300	13.5	—	33000	75	12.5	5000	9.4	—	34500	71	
	VF 210_50	50	39	18.0	4000	10.5	—	33000	72	10.0	4500	7.1	—	34500	68	
	VF 210_60	60	36	15.0	3720	8.5	—	33000	70	8.3	4300	6.0	—	34500	65	
	VF 210_80	80	31	11.3	3300	6.0	—	33000	65	6.3	3900	4.4	—	34500	60	
	VF 210_100	100	27	9.0	3000	4.6	—	33000	61	5.0	3400	3.4	1470	34500	56	

6300 Nm

				n ₁ = 2800 min ⁻¹					n ₁ = 1400 min ⁻¹							
				n ₂	M _{n2}	P _{n1}	R _{n1}	R _{n2}	η _d	n ₂	M _{n2}	P _{n1}	R _{n1}		R _{n2}	η _d
				min ⁻¹	Nm	kW	N	N	%	min ⁻¹	Nm	kW	N		N	%
VFR 210	VFR 210_30	30	68	93	3150	36	1800	22100	87	47	3800	21.8	2200	27400	86	189
	VFR 210_45	45	62	62	3300	25	1800	27000	85	31	4100	16.2	2200	33200	83	
	VFR 210_60	60	56	47	3800	22	1800	29900	82	23.0	4700	14.5	2200	34500	80	
	VFR 210_90	90	50	31	3400	14.1	1800	33000	79	15.6	4000	8.6	2200	34500	76	
	VFR 210_120	120	41	23.3	4300	14.3	1800	33000	74	11.7	5000	8.8	2200	34500	70	
	VFR 210_150	150	38	18.7	4000	11.1	1800	33000	71	9.3	4500	6.6	2200	34500	67	
	VFR 210_180	180	35	15.6	3720	8.8	1800	33000	69	7.8	4300	5.5	2200	34500	64	
	VFR 210_240	240	30	11.7	3300	6.3	1800	33000	64	5.8	3900	4.1	2200	34500	59	
	VFR 210_300	300	26	9.3	3000	4.9	1800	33000	60	4.7	3400	3.0	2200	34500	55	
					n ₁ = 900 min ⁻¹					n ₁ = 500 min ⁻¹						
VFR 210	VFR 210_30	30	68	30.0	4800	18.1	2300	30100	84	16.7	5500	11.8	2650	34500	82	189
	VFR 210_45	45	62	20.0	4900	12.9	2300	34500	80	11.1	5600	8.4	2650	34500	78	
	VFR 210_60	60	56	15.0	5400	11.1	2300	34500	77	8.3	6000	7.1	2650	34500	74	
	VFR 210_90	90	50	10.0	4600	6.7	2300	34500	72	5.6	5150	4.3	2650	34500	70	
	VFR 210_120	120	41	7.5	5900	7.1	2300	34500	66	4.2	6300	4.4	2650	34500	63	
	VFR 210_150	150	38	6.0	5300	5.4	2300	34500	62	3.3	5900	3.5	2650	34500	59	
	VFR 210_180	180	35	5.0	4900	4.4	2300	34500	59	2.8	5400	2.8	2650	34500	56	
	VFR 210_240	240	30	3.8	4400	3.2	2300	34500	54	2.1	4800	2.1	2650	34500	50	
VFR 210_300	300	26	3.0	3600	2.3	2300	34500	49	1.7	4000	1.5	2650	34500	46		

(-) Consulter notre service technique en donnant les détails concernant la charge radiale (sens de rotation, indexage, position)



VF/VF 130/210

6500 Nm

		i	η _s %	n ₁ = 1400 min ⁻¹					n ₁ = 900 min ⁻¹							
				n ₂ min ⁻¹	M _{n2} Nm	P _{n1} kW	R _{n1} N	R _{n2} N	η _d %	n ₂ min ⁻¹	M _{n2} Nm	P _{n1} kW	R _{n1} N		R _{n2} N	η _d %
				VF/VF 130/210	VF/VF 130/210_280	280	30	5.0	6300	6.3	1500	34500	52		3.2	6500
VF/VF 130/210_400	400	28	3.5	6300	4.6	1500	34500	50	2.3	6500	3.2	1500	34500	48		
VF/VF 130/210_600	600	26	2.3	6300	3.6	1500	34500	43	1.5	6500	2.4	1500	34500	43		
VF/VF 130/210_800	800	25	1.8	6300	2.8	1500	34500	41	1.1	6500	2.0	1500	34500	38		
VF/VF 130/210_920	920	24	1.5	6300	2.7	1500	34500	37	1.0	6500	1.9	1500	34500	35		
VF/VF 130/210_1200	1200	21	1.2	6300	2.2	—	34500	35	0.75	6500	1.5	—	34500	34		
VF/VF 130/210_1600	1600	18	0.88	6300	1.8	—	34500	32	0.56	6500	1.2	—	34500	32		
VF/VF 130/210_1840	1840	19	0.76	6300	1.7	—	34500	30	0.49	6500	1.2	490	34500	28		
VF/VF 130/210_2560	2560	16	0.55	6300	1.5	1220	34500	24	0.35	6500	1.0	1500	34500	24		
VF/VF 130/210_3200	3200	15	0.44	6300	1.3	1500	34500	22	0.28	6500	0.96	1500	34500	20		

(-) Consulter notre service technique en donnant les détails concernant la charge radiale (sens de rotation, indexage, position)



VF 250 - VFR 250

7100 Nm

				n ₁ = 2800 min ⁻¹					n ₁ = 1400 min ⁻¹							
				n ₂	M _{n2}	P _{n1}	R _{n1}	R _{n2}	η _d	n ₂	M _{n2}	P _{n1}	R _{n1}		R _{n2}	η _d
				min ⁻¹	Nm	kW	N	N	%	min ⁻¹	Nm	kW	N		N	%
VF 250		i	η _s												188	
	VF 250_7	7	71	400	2400	109	7000	18300	92	200	3200	75	7000	21900		91
	VF 250_10	10	69	280	2775	89	7000	21100	91	140	3700	61	7000	25300		90
	VF 250_15	15	64	187	3000	65	7000	25100	90	93	4000	45	7000	30300		88
	VF 250_20	20	59	140	3338	56	7000	28000	88	70	4450	38	7000	33900		86
	VF 250_30	30	53	93	3000	34	7000	33400	86	47	4000	23	7000	40600		84
	VF 250_40	40	41	70	3600	32	4680	36200	82	35	4800	22	—	44000		79
	VF 250_50	50	36	56	3375	25	6370	39500	79	28.0	4500	17.0	—	47000		76
	VF 250_60	60	38	47	3375	20.6	7000	42100	80	23.3	4500	15.0	—	47000		76
	VF 250_80	80	32	35	2925	14.1	7000	47000	76	17.5	3900	10.0	—	47000		71
VF 250_100	100	29	28	2738	11.0	7000	47000	73	14.0	3650	7.8	3010	47000	68		
				n ₁ = 900 min ⁻¹					n ₁ = 500 min ⁻¹							
VF 250		i	η _s												188	
	VF 250_7	7	71	129	4150	63	7000	23700	90	71	5200	44	7000	27600		88
	VF 250_10	10	69	90	4800	51	7000	27600	89	50	6000	36	7000	32300		87
	VF 250_15	15	64	60	5300	39	7000	33200	87	33	6400	27	7000	39500		85
	VF 250_20	20	59	45	5950	33	1640	37200	85	25.0	7100	24	1910	44400		82
	VF 250_30	30	53	30.0	5500	21	7000	44900	81	16.7	6000	14.7	7000	52000		79
	VF 250_40	40	41	22.5	6500	20.0	—	48800	76	12.5	7000	13.6	—	52000		72
	VF 250_50	50	36	18.0	6200	16.2	—	50000	73	10.0	6500	11.1	—	52000		68
	VF 250_60	60	38	15.0	5600	12.2	—	50000	72	8.3	6300	8.6	4350	52000		68
	VF 250_80	80	32	11.3	5200	9.3	—	50000	67	6.3	5400	6.8	7000	52000		62
VF 250_100	100	29	9.0	4800	7.2	3010	50000	63	5.0	5000	5.3	4160	52000	58		

9000 Nm

				n ₁ = 2800 min ⁻¹					n ₁ = 1400 min ⁻¹							
				n ₂	M _{n2}	P _{n1}	R _{n1}	R _{n2}	η _d	n ₂	M _{n2}	P _{n1}	R _{n1}		R _{n2}	η _d
				min ⁻¹	Nm	kW	N	N	%	min ⁻¹	Nm	kW	N		N	%
VFR 250		i	η _s												189	
	VFR 250_30	30	68	93	4800	54	2800	27800	89	47	6000	34	3500	34000		86
	VFR 250_45	45	63	62	5300	41	2800	33300	87	31	6400	25	3500	41300		84
	VFR 250_60	60	58	47	5950	35	2800	37200	85	23.0	7100	21	3500	46100		81
	VFR 250_90	90	52	31	5500	22	2800	44700	81	15.6	6000	12.6	3500	52000		78
	VFR 250_120	120	40	23.3	6500	21.3	2800	48500	76	11.7	7000	12.1	3500	52000		71
	VFR 250_150	150	35	18.7	6200	16.9	2800	50000	73	9.3	6500	9.5	3500	52000		67
	VFR 250_180	180	37	15.6	5600	12.9	2800	50000	72	7.8	6300	7.7	3500	52000		67
	VFR 250_240	240	31	11.7	5200	9.7	2800	50000	67	5.8	5400	5.4	3500	52000		61
	VFR 250_300	300	28	9.3	4800	7.6	2800	50000	63	4.7	5000	4.3	3500	52000		57
				n ₁ = 900 min ⁻¹					n ₁ = 500 min ⁻¹							
VFR 250		i	η _s												189	
	VFR 250_30	30	68	30.0	6500	24	3700	39600	84	16.7	7600	16.1	4200	47600		83
	VFR 250_45	45	63	20.0	6800	17.5	3700	48000	82	11.1	7900	11.6	3500	52000		80
	VFR 250_60	60	58	15.0	7600	15.2	3700	52000	79	8.3	8600	9.9	3500	52000		76
	VFR 250_90	90	52	10.0	6500	9.3	3700	52000	74	5.6	7400	6.1	3500	52000		71
	VFR 250_120	120	40	7.5	7500	8.8	3700	52000	67	4.2	9000	6.2	3500	52000		64
	VFR 250_150	150	35	6.0	7000	7.0	3700	52000	63	3.3	8600	5.1	3500	52000		59
	VFR 250_180	180	37	5.0	6700	5.7	3700	52000	62	2.8	7600	3.8	3500	52000		59
	VFR 250_240	240	31	3.8	5800	4.1	3700	52000	56	2.1	6500	2.7	3500	52000		52
	VFR 250_300	300	28	3.0	5300	3.2	3700	52000	52	1.7	6000	2.2	3500	52000		48

(-) Consulter notre service technique en donnant les détails concernant la charge radiale (sens de rotation, indexage, position)



VF/VF 130/250

9200 Nm

		i	η _s %	n ₁ = 1400 min ⁻¹					n ₁ = 900 min ⁻¹							
				n ₂ min ⁻¹	M _{n2} Nm	P _{n1} kW	R _{n1} N	R _{n2} N	η _d %	n ₂ min ⁻¹	M _{n2} Nm	P _{n1} kW	R _{n1} N		R _{n2} N	η _d %
				VF/VF 130/250	VF/VF 130/250_280	280	29	5.0	9000	8.9	1500	52000	53		3.2	9200
VF/VF 130/250_400	400	27	3.5	9000	6.7	1500	52000	49	2.3	9200	4.6	1500	52000	47		
VF/VF 130/250_600	600	26	2.3	9000	5.0	1500	52000	44	1.5	9200	3.4	1500	52000	43		
VF/VF 130/250_800	800	24	1.8	9000	3.9	1500	52000	42	1.1	9200	2.7	1500	52000	40		
VF/VF 130/250_920	920	23	1.5	9000	3.9	1500	52000	37	0.98	9200	2.7	1500	52000	35		
VF/VF 130/250_1200	1200	20	1.2	9000	3.1	—	52000	35	0.75	9200	2.2	—	52000	33		
VF/VF 130/250_1600	1600	18	0.88	9000	2.6	—	52000	32	0.56	9200	1.8	—	52000	30		
VF/VF 130/250_1840	1840	18	0.76	9000	2.3	—	52000	31	0.49	9200	1.6	490	52000	29		
VF/VF 130/250_2560	2560	16	0.55	9000	2.1	1500	52000	25	0.35	9200	1.5	1500	52000	23		
VF/VF 130/250_3200	3200	14	0.44	9000	2.0	1500	52000	21	0.28	9200	1.4	1500	52000	19		

(-) Consulter notre service technique en donnant les détails concernant la charge radiale (sens de rotation, indexage, position)

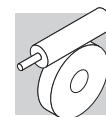


23 COMBINAISONS DES RAPPORT RÉDUCTEURS SÉRIE VF/VF, VF/W, W/VF

	Rapports										i max	
	245	350	420	560	700	840	1120	1680	2100			
VF/VF 30/44												6000
VF 30	7	10	15	20	20	30	40	60	60			60
VF 44	35	35	28	28	35	28	28	28	35			100
VF/VF 30/49	240	315	420	540	720	900	1120	1440	2160	2700		6000
VF 30	10	7	15	15	20	20	40	40	60	60		60
VF 49	24	45	28	36	36	45	28	36	36	45		100
VF/W 30/63	240	315	450	570	720	900	1200	1520	2280	2700		7000
VF 30	10	7	15	15	30	30	40	40	60	60		70
W 63	24	45	30	38	24	30	30	38	38	45		100
VF/W 44/75	250	300	400	525	700	920	1200	1500	2100	2800		10000
VF 44	10	10	10	35	35	46	60	60	70	70		100
W 75	25	30	40	15	20	20	20	25	30	40		100
VF/W 44/86	230	300	400	525	700	920	1380	1840	2116	2760		10000
VF 44	10	10	10	35	35	46	46	46	46	60		100
W 86	23	30	40	15	20	20	30	40	46	46		100
VF/W 49/110	230	300	400	540	720	1080	1350	1656	2070	2800		10000
VF 49	10	10	10	18	36	36	45	36	45	70		100
W 110	23	30	40	30	20	30	30	46	46	40		100
W/VF 63/130	280	400	600	760	960	1200	1520	1800	2560	3200		10000
W 63	7	10	15	19	24	30	38	45	64	80		100
VF 130	40	40	40	40	40	40	40	40	40	40		100
W/VF 86/150	200	225	300	345	460	529	690	920	1380	1840	2944	10000
W 86	10	15	15	15	20	23	23	23	46	46	64	100
VF 150	20	15	20	23	23	23	30	40	30	40	46	100
W/VF 86/185	280	400	600	800	920	1200	1600	1840	2560	3200		10000
W 86	7	10	15	20	23	30	40	46	64	80		100
VF 185	40	40	40	40	40	40	40	40	40	40		100
VF/VF 130/210	280	400	600	800	920	1200	1600	1840	2560	3200		10000
VF 130	7	10	15	20	23	30	40	46	64	80		100
VF 210	40	40	40	40	40	40	40	40	40	40		100
VF/VF 130/250	280	400	600	800	920	1200	1600	1840	2560	3200		10000
VF 130	7	10	15	20	23	30	40	46	64	80		100
VF 250	40	40	40	40	40	40	40	40	40	40		100

Les combinaisons des rapports indiquées dans le tableau sont celles recommandées par le constructeur.

Le service technique de Bonfiglioli pourra étudier la faisabilité des combinaisons autres que celles indiquées, à condition que la valeur du rapport soit inférieure à la valeur maxi indiquée dans le tableau.

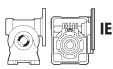


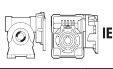
24 PREDISPOSITION MOTEUR

24.1 Moteurs standard IEC

Dans les tableaux sont indiqués les accouplements possibles en termes de dimensions.

Le choix le plus approprié du motoréducteur à utiliser doit être effectué selon les indications du paragraphe: "Sélection", ainsi qu'en fonction des tableaux de sélection, respectant en particulier la condition $S \geq f_s$.

 IEC	VF 27	VF 30	VF 44	VF 49	W 63	W 75	W 86	W 110	VF 130	VF 150	VF 185	VF 210	VF 250
P27 —	7...70	—	—	—	—	—	—	—	—	—	—	—	—
P56 $\frac{B5}{B14}$	—	7...70	—	—	—	—	—	—	—	—	—	—	—
P63 $\frac{B5}{B14}$	—	7...60	7...100	7...100	—	—	—	—	—	—	—	—	—
P71 $\frac{B5}{B14}$	—	—	7...35	7...60	7...100	$\frac{7...100}{—}$	$\frac{7...100}{—}$	—	—	—	—	—	—
P80 $\frac{B5}{B14}$	—	—	—	7...28	7...100	7...100	7...100	7...100	—	—	—	—	—
P90 $\frac{B5}{B14}$	—	—	—	—	7...30	7...100	7...100	7...100	$\frac{46...100}{—}$	—	—	—	—
P100 $\frac{B5}{B14}$	—	—	—	—	—	7...100	7...100	7...100	$\frac{7...80}{—}$	$\frac{23...100}{—}$	$\frac{50...100}{—}$	—	—
P112 $\frac{B5}{B14}$	—	—	—	—	—	7...100	7...100	7...100	$\frac{7...80}{—}$	$\frac{23...100}{—}$	$\frac{50...100}{—}$	—	—
P132 B5	—	—	—	—	—	—	—	7...100	7...40 #	7...46	30...80	7...100	7...100
P160 B5	—	—	—	—	—	—	—	—	—	7...20 #	15...40	7...100	7...100
P180 B5	—	—	—	—	—	—	—	—	—	—	7...20 #	7...100	7...100
P200 B5	—	—	—	—	—	—	—	—	—	—	—	7...100	7...100
P225 B5	—	—	—	—	—	—	—	—	—	—	—	7...100	7...100

 IEC	VFR 44	VFR 49	WR 63	WR 75	WR 86	WR 110	VFR 130	VFR 150	VFR 185	VFR 210	VFR 250
S44 —	70...500	—	—	—	—	—	—	—	—	—	—
P63 B5	—	30...300	21...300	21...300	21...300	—	—	—	—	—	—
P71 B5	—	—	21...300	21...300	21...300	21...300	—	—	—	—	—
P80 B5	—	—	—	21...300	21...300	21...300	30...300	—	—	—	—
P90 B5	—	—	—	15...150	15...150	21...300	30...300	$\frac{30...300}{\ominus(37.5;50)}$	$\frac{30...300}{\ominus(37.5;50)}$ $\frac{\ominus(75;100)}{\ominus(75;100)}$	—	—
P100 B5	—	—	—	—	—	21...300	30...300 #	$\frac{30...300}{\ominus(37.5;50)}$	$\frac{30...300}{\ominus(37.5;50)}$ $\frac{\ominus(75;100)}{\ominus(75;100)}$	30...300	30...300
P112 B5	—	—	—	—	—	21...300	30...300 #	$\frac{30...300}{\ominus(37.5;50)}$	$\frac{30...300}{\ominus(37.5;50)}$ $\frac{\ominus(75;100)}{\ominus(75;100)}$	30...300	30...300
P132 B5	—	—	—	—	—	—	—	$\frac{25...50 \#}{\ominus(30;45)}$	$\frac{25...100 \#}{\ominus(30;45)}$ $\frac{\ominus(60;90)}{\ominus(60;90)}$	30...300	30...300
P160 B5	—	—	—	—	—	—	—	—	—	30...300 #	30...300 #

■ Rapport de l'étage à l'entrée hélicoidal $i = 1.5$

Les accouplements repérés par [#] sont dotés d'une clavette à hauteur réduite, livrées avec le réducteur.



IEC		VF/VF 30/44	VF/VF 30/49	VF/W 30/63	VF/W 44/75	VF/W 44/86	VF/W 49/110	W/VF 63/130	W/VF 86/150	W/VF 86/185	VF/VF 130/210	VF/VF 130/250
P56	B5	—	—	240...2700	—	—	—	—	—	—	—	—
	B14	245...2100	240...2700	240...2700	—	—	—	—	—	—	—	—
P63	B5	—	—	240...2700	—	—	—	—	—	—	—	—
	B14	245...2100	240...2700	240...2700	250...2800	230...2760	230...2800	—	—	—	—	—
P71	B5	—	—	—	250...700	230...700	230...2400	280...3200	200...2944	280...3200	—	—
	B14	—	—	—	—	—	—	—	—	—	—	—
P80	B5	—	—	—	—	—	230...540	280...3200	200...2944	280...3200	—	—
	B14	—	—	—	—	—	—	—	—	—	—	—
P90	B5	—	—	—	—	—	—	280...1200	200...2944	280...3200	280...3200	280...3200
	B14	—	—	—	—	—	—	—	—	—	—	—
P100	B5	—	—	—	—	—	—	—	200...2944	280...3200	280...3200	280...3200
	B14	—	—	—	—	—	—	—	—	—	—	—
P112	B5	—	—	—	—	—	—	—	200...2944	280...3200	280...3200	280...3200
	B14	—	—	—	—	—	—	—	—	—	—	—
P132	B5	—	—	—	—	—	—	—	—	—	280...1600 #	280...1600 #

Les accouplements repérés par [#] sont dotés d'une clavette à hauteur réduite, livrées avec le réducteur.

24.2 Moteur compact

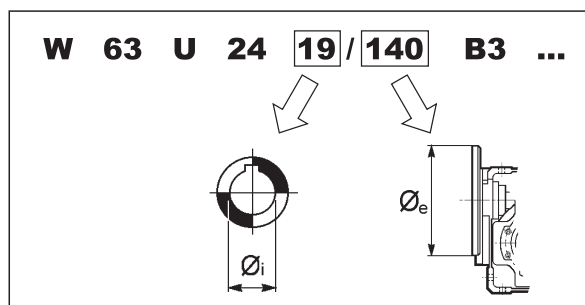
	M1 - ME1 MXN10	M2 - ME2 MX2 - MXN20	ME3 MX3		M1 - ME1 MXN10	M2 - ME2 MX2 - MXN20	ME3 MX3
W 63	7 ... 100	7 ... 100	⊖		W/VF 63/130	280 ... 3200	280 ... 3200
W 75	7 ... 100	7 ... 100	7 ... 100		W/VF 86/150	200 ... 2944	200 ... 2944
W 86	7 ... 100	7 ... 100	7 ... 100		W/VF 86/185	280 ... 3200	280 ... 3200
W 110	⊖	7 ... 100	7 ... 100				

24.3 Puissance maximum installable en entrée P_

		IEC_ (IM B5) (IM B14)																			
		P63			P71			P80				P90				P100			P112		
		BN	BE	BXN	BN	BE	BXN	BN	BE	BX	BXN	BN	BE	BX	BXN	BN	BE	BX	BN	BE	BX
[kW]	2p	0.37	—	—	0.75	—	—	1.5	1.1	—	—	2.2	2.2	—	—	4	3	—	4	4	—
	4p	0.25	0.18	0.18	0.55	0.37	0.37	1.1	0.75	0.75	0.75	1.85	1.5	1.5	1.5	3	3	3	4	4	4
	6p	0.12	—	—	0.37	—	—	0.75	—	—	—	—	1.1	0.75	—	—	1.85	1.5	—	2.2	2.2
		P132			P160			P180			P200		P225								
		BN	BE	BX	BN	BE	BX	BN	BE	BX	BN	IEC									
[kW]	2p	9.2	9.2	—	18.5	18.5	—	22	—	—	30	45									
	4p	9.2	9.2	7.5	15	15	15	22	22	22	30	45									
	6p	5.5	4	—	11	7.5	—	15	—	—	18.5	30									

24.4 Moteurs non normalisés

Pour l'accouplement à des moteurs électriques non normalisés, l'interface moteur des réducteurs série VF et W peut être configurée avec des combinaisons arbre d'entrée/bride hybrides, c'est-à-dire ne répondant à la norme CEI. La combinaison arbre/bride est exprimée au moyen des diamètres respectifs et sur la représentation simplifiée ci-après.





Les associations arbre/bride disponibles ainsi que les rapports de transmission auxquelles elles sont limitées sont exprimées dans les tableaux suivants.

		80	90	105	120	140	160	200
VF 30	9		$7 \leq i \leq 70$	⊖		$7 \leq i \leq 70$	⊖	⊖
	11	$7 \leq i \leq 60$		⊖	$7 \leq i \leq 60$		⊖	⊖
VF 44	HS	⊖	$7 \leq i \leq 100$	$7 \leq i \leq 100$	⊖	$7 \leq i \leq 100$	$7 \leq i \leq 100$	⊖
	11	⊖		$7 \leq i \leq 100$	⊖		$7 \leq i \leq 100$	⊖
	14	⊖	$7 \leq i \leq 35$		⊖	$7 \leq i \leq 35$		⊖
VF 49	HS	⊖	$7 \leq i \leq 100$	$7 \leq i \leq 100$	$7 \leq i \leq 100$	$7 \leq i \leq 100$	$7 \leq i \leq 100$	$7 \leq i \leq 100$
	11	⊖		$7 \leq i \leq 100$	$7 \leq i \leq 100$		$7 \leq i \leq 100$	$7 \leq i \leq 100$
	14	⊖	$7 \leq i \leq 60$		$7 \leq i \leq 60$	$7 \leq i \leq 60$		$7 \leq i \leq 60$
	19	⊖	$7 \leq i \leq 28$	$7 \leq i \leq 28$		$7 \leq i \leq 28$	$7 \leq i \leq 28$	
W 63	19	⊖	⊖	⊖	⊖	$7 \leq i \leq 100$	⊖	
W 75	14	⊖	⊖	⊖	⊖	⊖		$7 \leq i \leq 100$
	19	⊖	⊖	⊖		$7 \leq i \leq 100$	$7 \leq i \leq 100$	
	24	⊖	⊖	⊖	$7 \leq i \leq 100$		$7 \leq i \leq 100$	
W 86	14	⊖	⊖	⊖	⊖	⊖		$7 \leq i \leq 100$
	19	⊖	⊖	⊖		$7 \leq i \leq 100$	$7 \leq i \leq 100$	
	24	⊖	⊖	⊖	$7 \leq i \leq 100$		$7 \leq i \leq 100$	
W 110	19	⊖	⊖	⊖		$7 \leq i \leq 100$	⊖	⊖
	24	⊖	⊖	⊖	$7 \leq i \leq 100$		⊖	⊖

Couplage standard

Certaines associations hybrides arbre/bride sont aussi réalisable pour les réducteurs VF avec entraxe de 130 et plus. Dans ce cas, contacter le Service Technique Bonfiglioli pour connaître la disponibilité. Les configurations résultant des tableaux ci-dessus sont possibles exclusivement du point de vue de la compatibilité géométrique.

La compatibilité mécanique de l'ensemble moteur-réducteur doit être ultérieurement vérifiée en utilisant les tableaux habituels de sélection par puissance/vitesse.

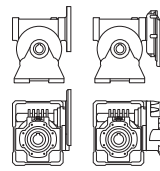
Plus particulièrement, il convient d'éviter les associations moteur qui génèrent des facteurs de sécurité $S < 0,9$.



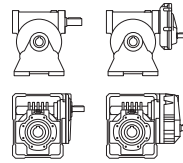
25 MOMENTS D'INERTIE

Les tableaux techniques suivants indiquent les valeurs du moment d'inertie J_r [Kgm²] du niveau de l'arbre rapide du réducteur; pour une plus grande facilité de lecture, nous vous prions de noter les définitions des symboles employés :

Les valeurs liées à ces symboles sont à assigner au réducteur compact, sans moteur. Dans ce cas, afin d'avoir le moment d'inertie total du motoréducteur, on devra additionner la valeur correspondant au réducteur compact, à celle du moteur à assembler (donnée que l'on peut repérer dans les tableaux des caractéristiques techniques des moteurs électriques).





Les valeurs liées à ces symboles sont à assigner au réducteur prédisposé pour accouplement moteur seulement (taille IEC...).





Les valeurs liées au réducteur sont assignées à ce symbole.

VF 27

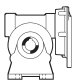

		i	J (•10 ⁻⁴) [kgm ²]				
			P27				
VF 27	VF 27_7	7	0.02	—	—	—	0.02
	VF 27_10	10	0.01	—	—	—	0.01
	VF 27_15	15	0.01	—	—	—	0.01
	VF 27_20	20	0.01	—	—	—	0.01
	VF 27_30	30	0.01	—	—	—	0.01
	VF 27_40	40	0.01	—	—	—	0.01
	VF 27_60	60	0.01	—	—	—	0.01
	VF 27_70	70	0.01	—	—	—	0.01

VF 30

		i	J (•10 ⁻⁴) [kgm ²]				
			P56	P63			
VF 30	VF 30_7	7	0.08	0.07	—	—	0.04
	VF 30_10	10	0.07	0.06	—	—	0.03
	VF 30_15	15	0.07	0.06	—	—	0.03
	VF 30_20	20	0.06	0.06	—	—	0.03
	VF 30_30	30	0.06	0.06	—	—	0.03
	VF 30_40	40	0.06	0.06	—	—	0.03
	VF 30_60	60	0.06	0.05	—	—	0.02
	VF 30_70	70	0.06	—	—	—	0.02




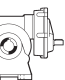


VF 44 - VFR 44

		i	J ($\cdot 10^{-4}$) [kgm ²]					
			 S44	P63	P71	 HS		
VF 44	VF 44_7	7	—	0.29	0.27	—	—	0.18
	VF 44_10	10	—	0.24	0.22	—	—	0.14
	VF 44_14	14	—	0.23	0.21	—	—	0.12
	VF 44_20	20	—	0.19	0.18	—	—	0.09
	VF 44_28	28	—	0.21	0.19	—	—	0.11
	VF 44_35	35	—	0.19	0.18	—	—	0.09
	VF 44_46	46	—	0.18	—	—	—	0.08
	VF 44_60	60	—	0.17	—	—	—	0.07
	VF 44_70	70	—	0.17	—	—	—	0.07
	VF 44_100	100	—	0.17	—	—	—	0.07
VFR 44	VFR 44_70	70	0.21	—	—	—	—	—
	VFR 44_100	100	0.20	—	—	—	—	—
	VFR 44_140	140	0.20	—	—	—	—	—
	VFR 44_175	175	0.20	—	—	—	—	—
	VFR 44_230	230	0.20	—	—	—	—	—
	VFR 44_300	300	0.20	—	—	—	—	—
	VFR 44_350	350	0.20	—	—	—	—	—
	VFR 44_500	500	0.20	—	—	—	—	—


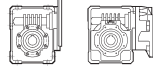

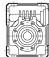
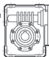


VF 49 - VFR 49

		i	J ($\cdot 10^{-4}$) [kgm ²]					
			P63	P71	  P80	  HS		
VF 49	VF 49_7	7	0.69	0.67	0.61	—	—	0.42
	VF 49_10	10	0.61	0.60	0.53	—	—	0.34
	VF 49_14	14	0.58	0.57	0.5	—	—	0.31
	VF 49_18	18	0.54	0.53	0.46	—	—	0.27
	VF 49_24	24	0.52	0.5	0.44	—	—	0.24
	VF 49_28	28	0.56	0.54	0.48	—	—	0.28
	VF 49_36	36	0.53	0.51	—	—	—	0.25
	VF 49_45	45	0.51	0.49	—	—	—	0.24
	VF 49_60	60	0.50	0.48	—	—	—	0.23
	VF 49_70	70	0.50	—	—	—	—	0.22
	VF 49_80	80	0.49	—	—	—	—	0.22
	VF 49_100	100	0.49	—	—	—	—	0.22
VFR 49	VFR 49_30	30	0.74	—	—	—	—	0.94
	VFR 49_42	42	0.73	—	—	—	—	0.93
	VFR 49_54	54	0.73	—	—	—	—	0.93
	VFR 49_72	72	0.73	—	—	—	—	0.93
	VFR 49_84	84	0.73	—	—	—	—	0.93
	VFR 49_108	108	0.73	—	—	—	—	0.93
	VFR 49_135	135	0.73	—	—	—	—	0.93
	VFR 49_180	180	0.73	—	—	—	—	0.93
	VFR 49_210	210	0.72	—	—	—	—	0.92
	VFR 49_240	240	0.72	—	—	—	—	0.92
	VFR 49_300	300	0.72	—	—	—	—	0.92



W 63 - WR 63

		i	J (•10 ⁻⁴) [kgm ²]									
						 						 
			S1	S2	S3	P63	P71	P80	P90			HS
W 63	W 63_7	7	3.4	3.6	—	—	3.5	3.5	3.5	—	—	3.6
	W 63_10	10	3.1	3.3	—	—	3.2	3.3	3.2	—	—	3.3
	W 63_12	12	3.1	3.3	—	—	3.1	3.2	3.1	—	—	3.3
	W 63_15	15	3.0	3.2	—	—	3.0	3.1	3.0	—	—	3.2
	W 63_19	19	2.9	3.1	—	—	2.9	3.0	2.9	—	—	3.1
	W 63_24	24	2.8	3.1	—	—	2.9	3.0	2.9	—	—	3.0
	W 63_30	30	2.9	3.1	—	—	2.9	3.0	2.9	—	—	3.1
	W 63_38	38	2.8	3.1	—	—	2.9	3.0	2.9	—	—	3.0
	W 63_45	45	2.8	3.0	—	—	2.9	2.9	2.9	—	—	3.0
	W 63_64	64	2.8	3.0	—	—	2.8	2.9	2.8	—	—	3.0
	W 63_80	80	2.8	3.0	—	—	2.8	2.9	2.8	—	—	3.0
W 63_100	100	2.8	3.0	—	—	2.8	2.9	2.8	—	—	2.9	
WR 63	WR 63_21	21	—	—	—	0.84	0.83	—	—	—	—	0.81
	WR 63_30	30	—	—	—	0.81	0.80	—	—	—	—	0.78
	WR 63_36	36	—	—	—	0.81	0.80	—	—	—	—	0.77
	WR 63_45	45	—	—	—	0.80	0.79	—	—	—	—	0.76
	WR 63_57	57	—	—	—	0.79	0.78	—	—	—	—	0.75
	WR 63_72	72	—	—	—	0.78	0.77	—	—	—	—	0.74
	WR 63_90	90	—	—	—	0.79	0.78	—	—	—	—	0.75
	WR 63_114	114	—	—	—	0.78	0.77	—	—	—	—	0.74
	WR 63_135	135	—	—	—	0.78	0.77	—	—	—	—	0.74
	WR 63_192	192	—	—	—	0.77	0.76	—	—	—	—	0.74
	WR 63_240	240	—	—	—	0.77	0.76	—	—	—	—	0.74
WR 63_300	300	—	—	—	0.77	0.76	—	—	—	—	0.73	



W 75 - WR 75

		i	J ($\cdot 10^{-4}$) [kgm ²]									
			S1	S2	S3	P63	P71	P80	P90	P100	P112	HS
W 75	W 75_7	7	6.9	6.6	6.6	—	6.9	7.0	6.9	6.9	6.9	7.3
	W 75_10	10	6.4	6.1	6.1	—	6.4	6.4	6.3	5.7	5.7	6.8
	W 75_15	15	6.1	5.8	5.8	—	6.1	6.1	6.0	5.3	5.3	6.5
	W 75_20	20	5.9	5.6	5.6	—	5.9	5.9	5.9	5.2	5.2	6.3
	W 75_25	25	5.9	5.6	5.6	—	6.0	6.0	5.9	5.2	5.2	6.3
	W 75_30	30	5.9	5.6	5.6	—	5.9	5.9	5.9	5.2	5.2	6.3
	W 75_40	40	5.9	5.6	5.6	—	5.9	5.9	5.8	5.2	5.2	6.3
	W 75_50	50	5.9	5.6	5.6	—	5.9	5.9	5.8	5.1	5.1	6.2
	W 75_60	60	5.8	5.5	5.5	—	5.8	5.9	5.8	5.1	5.1	6.2
	W 75_80	80	5.8	5.5	5.5	—	5.8	5.8	5.8	5.1	5.1	6.2
W 75_100	100	5.8	5.5	5.5	—	5.8	5.8	5.7	5.0	5.0	6.2	

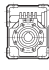
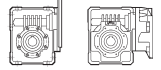
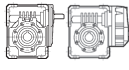
WR 75	WR 75_21	21	—	—	—	1.2	1.2	2.1	—	—	—	1.9
	WR 75_30	30	—	—	—	1.1	1.1	2.1	—	—	—	1.1
	WR 75_45	45	—	—	—	1.1	1.1	2.0	—	—	—	1.1
	WR 75_60	60	—	—	—	1.1	1.1	2.0	—	—	—	1.0
	WR 75_75	75	—	—	—	1.1	1.1	2.0	—	—	—	1.0
	WR 75_90	90	—	—	—	1.1	1.1	2.0	—	—	—	1.0
	WR 75_120	120	—	—	—	1.1	1.1	2.0	—	—	—	1.0
	WR 75_150	150	—	—	—	1.1	1.1	2.0	—	—	—	1.0
	WR 75_180	180	—	—	—	1.1	1.1	2.0	—	—	—	1.0
	WR 75_240	240	—	—	—	1.1	1.1	2.0	—	—	—	1.0
	WR 75_300	300	—	—	—	1.1	1.1	2.0	—	—	—	1.0

		J ($\cdot 10^{-4}$) [kgm ²]
i		 P90


WR 75_P90 B5	WR 75_15	15	6.0
	WR 75_22.5	22.5	5.9
	WR 75_30	30	5.8
	WR 75_37.5	37.5	5.8
	WR 75_45	45	5.8
	WR 75_60	60	5.8
	WR 75_75	75	5.8
	WR 75_90	90	5.7
	WR 75_120	120	5.7
	WR 75_150	150	5.7



W 86 - WR 86

		i	J ($\cdot 10^{-4}$) [kgm ²]									
												
			S1	S2	S3	P63	P71	P80	P90	P100	HS	
W 86	W 86_7	7	9.7	9.4	9.4	—	9.7	9.7	9.6	9.6	—	10.1
	W 86_10	10	8.4	8.1	8.1	—	8.4	8.4	8.3	7.7	—	8.9
	W 86_15	15	7.7	7.4	7.4	—	7.7	7.7	7.7	7.0	—	8.2
	W 86_20	20	6.9	6.6	6.6	—	6.9	7.0	6.9	6.2	—	7.4
	W 86_23	23	6.8	6.5	6.5	—	6.8	6.9	6.8	6.1	—	7.3
	W 86_30	30	7.3	7.0	7.0	—	7.3	7.3	7.3	6.6	—	7.8
	W 86_40	40	6.7	6.4	6.4	—	6.7	6.7	6.6	6.0	—	7.2
	W 86_46	46	6.7	6.4	6.4	—	6.7	6.7	6.6	5.9	—	7.1
	W 86_56	56	6.6	6.3	6.3	—	6.6	6.7	6.6	5.9	—	7.1
	W 86_64	64	6.6	6.3	6.3	—	6.6	6.6	6.5	5.9	—	7.1
	W 86_80	80	6.6	6.3	6.3	—	6.6	6.6	6.5	5.9	—	7.1
	W 86_100	100	6.4	6.1	6.1	—	6.4	6.5	6.4	5.7	—	6.9


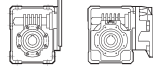
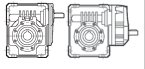
WR 86	WR 86_21	21	—	—	—	1.5	1.5	2.4	—	—	—	2.2
	WR 86_30	30	—	—	—	1.4	1.3	2.3	—	—	—	1.3
	WR 86_45	45	—	—	—	1.3	1.3	2.2	—	—	—	1.2
	WR 86_60	60	—	—	—	1.2	1.2	2.1	—	—	—	1.2
	WR 86_69	69	—	—	—	1.2	1.2	2.1	—	—	—	1.1
	WR 86_90	90	—	—	—	1.2	1.2	2.2	—	—	—	1.2
	WR 86_120	120	—	—	—	1.2	1.2	2.1	—	—	—	1.1
	WR 86_138	138	—	—	—	1.2	1.2	2.1	—	—	—	1.1
	WR 86_168	168	—	—	—	1.2	1.2	2.1	—	—	—	1.1
	WR 86_192	192	—	—	—	1.2	1.1	2.1	—	—	—	1.1
	WR 86_240	240	—	—	—	1.2	1.1	2.1	—	—	—	1.1
	WR 86_300	300	—	—	—	1.1	1.1	2.1	—	—	—	1.1

		J ($\cdot 10^{-4}$) [kgm ²]	
		i	 P90

WR 86_P90 B5	WR 86_15	15	6.9
	WR 86_22.5	22.5	6.6
	WR 86_30	30	6.3
	WR 86_34.5	34.5	6.2
	WR 86_45	45	6.4
	WR 86_60	60	6.2
	WR 86_69	69	6.1
	WR 86_84	84	6.1
	WR 86_96	96	6.0
	WR 86_120	120	6.0
	WR 86_150	150	5.9





W 110 - WR 110

		i	J ($\cdot 10^{-4}$) [kgm ²]									
												
			S1	S2	S3	P63	P71	P80	P90	P100	P132	HS
W 110	W 110_7	7	—	22	22	—	—	23	23	23	28	23
	W 110_10	10	—	19	19	—	—	19	19	24	24	20
	W 110_15	15	—	17	17	—	—	17	17	22	22	17
	W 110_20	20	—	14	14	—	—	14	14	19	19	15
	W 110_23	23	—	14	14	—	—	14	14	19	19	15
	W 110_30	30	—	15	15	—	—	16	16	20	20	16
	W 110_40	40	—	13	13	—	—	14	14	19	19	14
	W 110_46	46	—	13	13	—	—	13	13	18	18	14
	W 110_56	56	—	13	13	—	—	13	13	18	18	14
	W 110_64	64	—	13	13	—	—	13	13	18	18	14
	W 110_80	80	—	13	13	—	—	13	13	18	18	14
W 110_100	100	—	13	13	—	—	13	13	18	18	14	
WR 110	WR 110_21	21	—	—	—	—	3.0	9.0	8.8	8.9	—	9.2
	WR 110_30	30	—	—	—	—	2.5	8.6	8.4	8.4	—	8.8
	WR 110_45	45	—	—	—	—	2.3	8.3	8.2	8.2	—	8.5
	WR 110_60	60	—	—	—	—	2.0	8.1	7.9	7.9	—	8.3
	WR 110_69	69	—	—	—	—	2.0	8.0	7.9	7.9	—	8.2
	WR 110_90	90	—	—	—	—	2.2	8.2	8.1	8.1	—	8.4
	WR 110_120	120	—	—	—	—	1.9	8.0	7.8	7.9	—	8.2
	WR 110_138	138	—	—	—	—	1.9	8.0	7.8	7.8	—	8.2
	WR 110_168	168	—	—	—	—	1.9	8.0	7.8	7.8	—	8.1
	WR 110_192	192	—	—	—	—	1.9	7.9	7.8	7.8	—	8.1
	WR 110_240	240	—	—	—	—	1.9	7.9	7.8	7.8	—	8.1
WR 110_300	300	—	—	—	—	1.9	7.9	7.8	7.8	—	8.1	

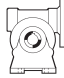
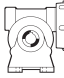
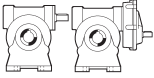


VF 130 - VFR 130

		i	J ($\cdot 10^{-4}$) [kgm ²]					HS
			P80	P90	 P100	 P112	P132	
VF 130	VF 130_7	7	—	—	36	36	35	31
	VF 130_10	10	—	—	27	27	25	22
	VF 130_15	15	—	—	20	20	18	15
	VF 130_20	20	—	—	17	17	15	11
	VF 130_23	23	—	—	16	16	14	11
	VF 130_30	30	—	—	17	17	15	12
	VF 130_40	40	—	—	15	15	14	9.9
	VF 130_46	46	—	14	14	14	—	8.2
	VF 130_56	56	—	13	13	13	—	7.8
	VF 130_64	64	—	13	13	13	—	7.4
	VF 130_80	80	—	13	12	12	—	7.0
VF 130_100	100	—	13	—	—	—	8.9	
VFR 130	VFR 130_30	30	5.3	5.3	5.2	5.2	—	5.7
	VFR 130_45	45	4.5	4.5	4.4	4.4	—	4.9
	VFR 130_60	60	4.2	4.1	4.1	4.1	—	4.6
	VFR 130_69	69	4.1	4.0	4.0	4.0	—	4.5
	VFR 130_90	90	4.2	4.1	4.1	4.1	—	4.6
	VFR 130_120	120	4.0	3.9	4.0	4.0	—	4.4
	VFR 130_138	138	3.8	3.8	3.7	3.7	—	4.2
	VFR 130_168	168	3.8	3.7	3.7	3.7	—	4.1
	VFR 130_192	192	3.7	3.7	3.6	3.6	—	4.1
	VFR 130_240	240	3.7	3.6	3.6	3.6	—	4.1
	VFR 130_300	300	3.9	3.8	3.8	3.8	—	4.3





VF 150 - VFR 150

		i	J ($\cdot 10^{-4}$) [kgm ²]				
			P90	 P100	 P112	P132	 HS
VF 150	VF 150_7	7	—	—	—	58	50
	VF 150_10	10	—	—	—	44	35
	VF 150_15	15	—	—	—	29	21
	VF 150_20	20	—	—	—	27	19
	VF 150_23	23	—	28	28	26	17
	VF 150_30	30	—	31	31	29	21
	VF 150_40	40	—	26	26	24	16
	VF 150_46	46	—	24	24	22	13
	VF 150_56	56	25	24	24	—	13
	VF 150_64	64	24	23	23	—	12
	VF 150_80	80	23	22	22	—	11
	VF 150_100	100	23	22	22	—	11
VFR 150	VFR 150_25	25	—	—	—	15	—
	VFR 150_30	30	10	10	10	—	11
	VFR 150_37.5	37.5	—	—	—	13	—
	VFR 150_45	45	8.8	8.8	8.8	—	9.7
	VFR 150_50	50	—	—	—	12	—
	VFR 150_60	60	8.3	8.3	8.3	—	9.2
	VFR 150_69	69	8.4	8.4	8.4	—	9.3
	VFR 150_90	90	8.7	8.7	8.7	—	9.7
	VFR 150_120	120	8.2	8.2	8.2	—	9.2
	VFR 150_138	138	7.9	7.9	7.9	—	8.9
	VFR 150_168	168	7.9	7.9	7.9	—	8.9
	VFR 150_192	192	7.8	7.8	7.8	—	8.8
	VFR 150_240	240	7.7	7.7	7.7	—	8.6
VFR 150_300	300	7.7	7.7	7.7	—	8.6	



VF 185 - VFR 185

		i	J ($\cdot 10^{-4}$) [kgm ²]						HS
			P90	P100	 P112	 P132	P160	P180	
VF 185	VF 185_7	7	—	—	—	—	—	146	128
	VF 185_10	10	—	—	—	—	—	108	91
	VF 185_15	15	—	—	—	—	70	88	50
	VF 185_20	20	—	—	—	—	69	66	48
	VF 185_30	30	—	—	—	58	54	—	34
	VF 185_40	40	—	—	—	63	61	—	41
	VF 185_50	50	—	59	59	58	—	—	35
	VF 185_60	60	—	55	55	53	—	—	31
	VF 185_80	80	—	52	52	51	—	—	28
	VF 185_100	100	—	51	51	—	—	—	27
VFR 185	VFR 185_25	25	—	—	—	24	—	—	—
	VFR 185_30	30	17	17	17	—	—	—	18
	VFR 185_37.5	37.5	—	—	—	17	—	—	—
	VFR 185_45	45	12	12	12	—	—	—	13
	VFR 185_50	50	—	—	—	17	—	—	—
	VFR 185_60	60	12	12	12	—	—	—	13
	VFR 185_75	75	—	—	—	15	—	—	—
	VFR 185_90	90	10	10	10	—	—	—	11
	VFR 185_100	100	—	—	—	16	—	—	—
	VFR 185_120	120	11	11	11	—	—	—	12
	VFR 185_150	150	10	10	10	—	—	—	11
	VFR 185_180	180	9.9	9.9	9.9	—	—	—	11
	VFR 185_240	240	9.6	9.6	9.6	—	—	—	11
VFR 185_300	300	9.5	9.4	9.4	—	—	—	10	



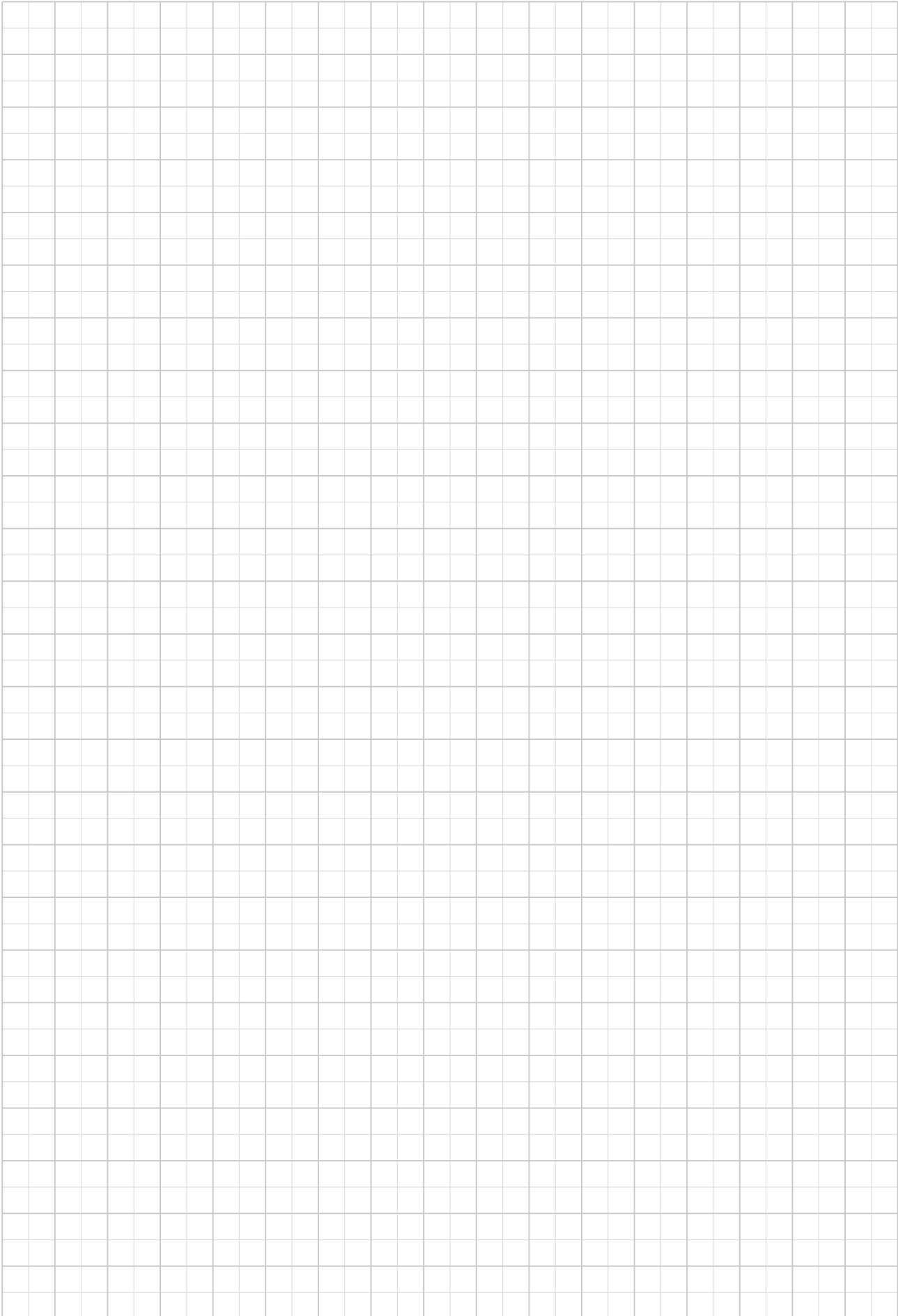
VF 210 - VFR 210

		i	J (•10 ⁻⁴) [kgm ²]							HS
			P100	P112	P132	P160	P180	P200	P225	
VF 210	VF 210_7	7	—	—	286	286	286	286	286	286
	VF 210_10	10	—	—	177	177	177	177	177	177
	VF 210_15	15	—	—	120	120	120	120	120	120
	VF 210_20	20	—	—	116	116	116	116	116	116
	VF 210_30	30	—	—	81	81	81	81	81	81
	VF 210_40	40	—	—	98	98	98	98	98	98
	VF 210_50	50	—	—	84	84	84	84	84	84
	VF 210_60	60	—	—	75	75	75	75	75	75
	VF 210_80	80	—	—	68	68	68	68	68	68
	VF 210_100	100	—	—	63	63	63	63	63	63
VFR 210	VFR 210_30	30	48	48	47	47	—	—	—	51
	VFR 210_45	45	41	41	41	41	—	—	—	45
	VFR 210_60	60	41	41	41	40	—	—	—	45
	VFR 210_90	90	37	37	37	36	—	—	—	41
	VFR 210_120	120	39	39	39	38	—	—	—	43
	VFR 210_150	150	37	37	37	37	—	—	—	41
	VFR 210_180	180	36	36	36	36	—	—	—	40
	VFR 210_240	240	36	36	36	35	—	—	—	39
	VFR 210_300	300	35	35	35	34	—	—	—	39



VF 250 - VFR 250

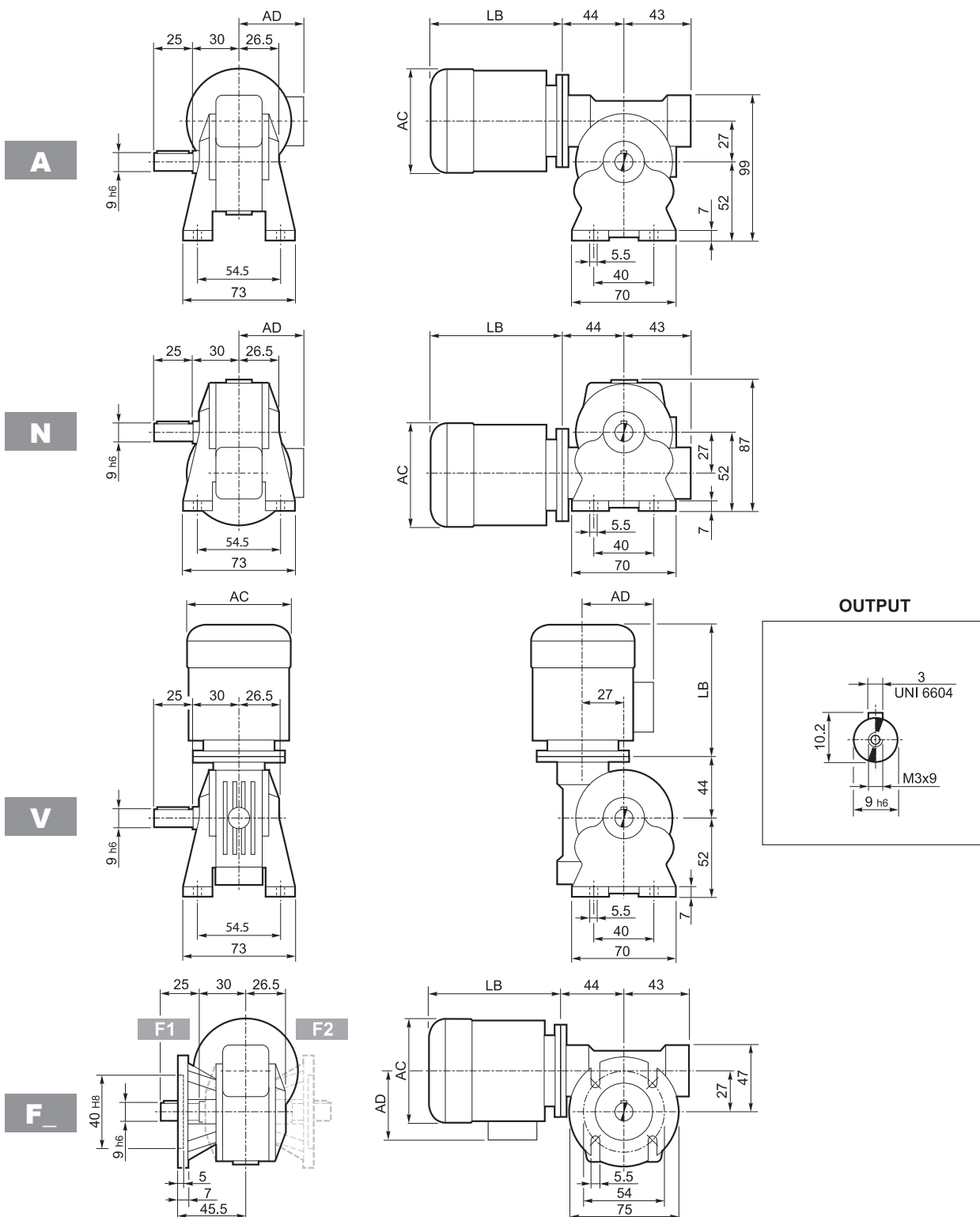
		i	J ($\cdot 10^{-4}$) [kgm ²]							
			P100	P112	P132	P160	P180	P200	P225	HS
VF 250	VF 250_7	7	—	—	620	620	620	620	620	620
	VF 250_10	10	—	—	387	387	387	387	387	387
	VF 250_15	15	—	—	266	266	266	266	266	266
	VF 250_20	20	—	—	242	242	242	242	242	242
	VF 250_30	30	—	—	184	184	184	184	184	184
	VF 250_40	40	—	—	241	241	241	241	241	241
	VF 250_50	50	—	—	240	240	240	240	240	240
	VF 250_60	60	—	—	158	158	158	158	158	158
	VF 250_80	80	—	—	160	160	160	160	160	160
	VF 250_100	100	—	—	149	149	149	149	149	149
VFR 250	VFR 250_30	30	71	71	71	70	—	—	—	75
	VFR 250_45	45	58	58	57	57	—	—	—	61
	VFR 250_60	60	55	55	55	54	—	—	—	58
	VFR 250_90	90	48	48	48	48	—	—	—	52
	VFR 250_120	120	55	55	54	54	—	—	—	58
	VFR 250_150	150	55	55	54	54	—	—	—	58
	VFR 250_180	180	46	46	45	45	—	—	—	49
	VFR 250_240	240	46	46	45	45	—	—	—	49
	VFR 250_300	300	45	45	44	44	—	—	—	48

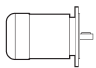





26 DIMENSIONS MOTORÉDUCTEUR ET RÉDUCTEUR PRÉDISPOSÉ POUR LIAISON A MOTEUR IEC

VF 27...BN27

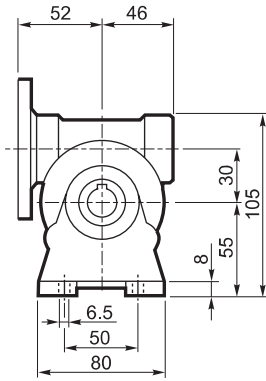
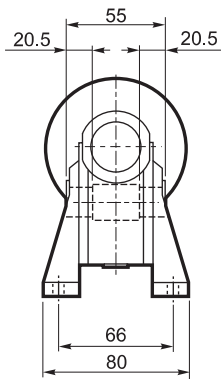


	P _n kW	n min ⁻¹	M _n Nm	η %	COSφ	I _n A (400V)	I _s I _n	M _s M _n	M _a M _n	J _m (· 10 ⁻⁴) kgm ²	 Kg	LB	AC	AD
BN 27A 4	0.04	1405	0.27	38.4	0.6	0.25	2.9	3.6	3.1	1.49	3.3	168	112	92
BN 27B 4	0.06	1340	0.43	46.8	0.65	0.28	2.6	2.3	2.0	1.49	3.3	168	112	92
BN 27C 4	0.09	1380	0.63	46	0.65	0.43	2.8	2.3	1.9	1.49	3.3	168	112	92

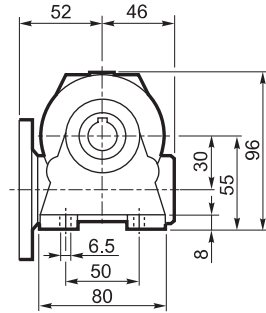
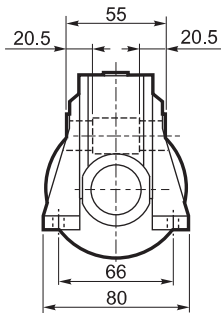


VF 30...P (IEC)

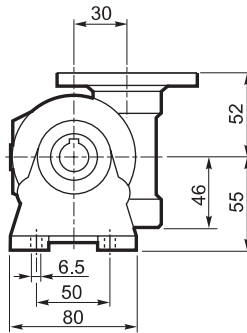
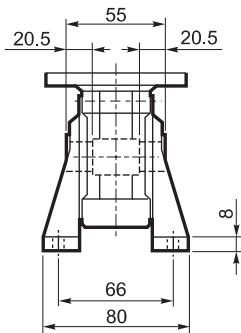
A



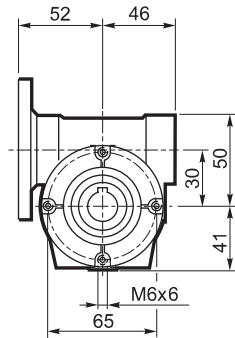
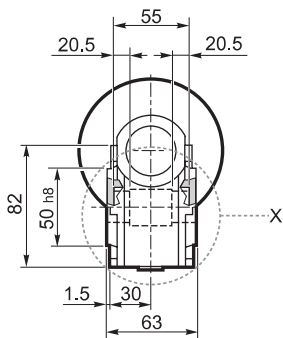
N



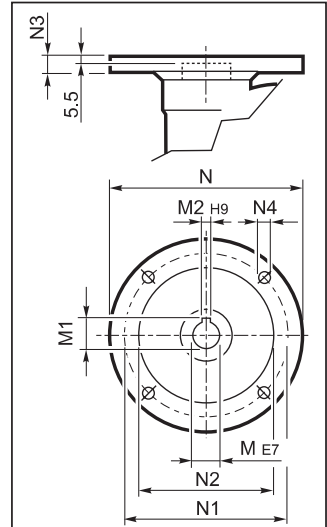
V



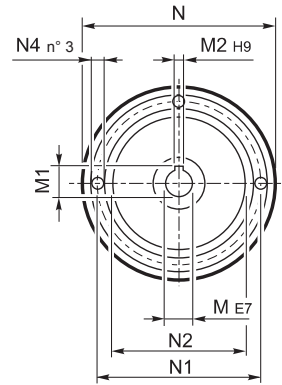
P



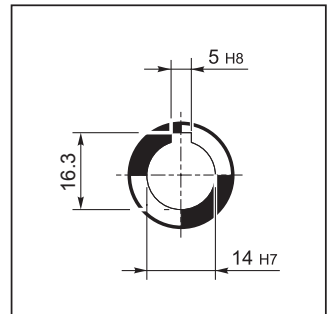
INPUT



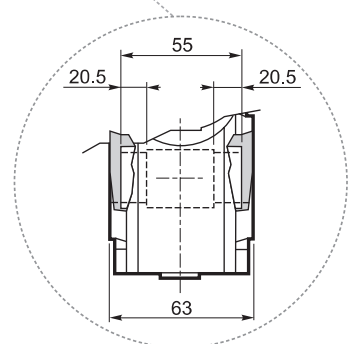
P56 B14



OUTPUT



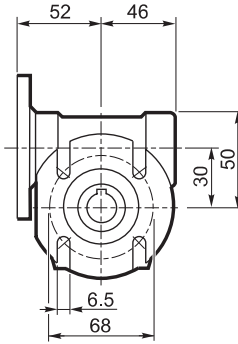
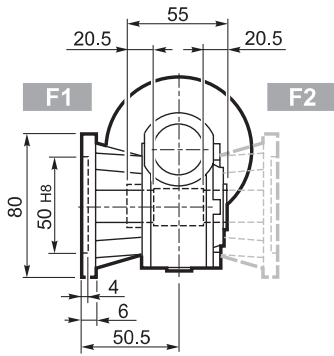
X



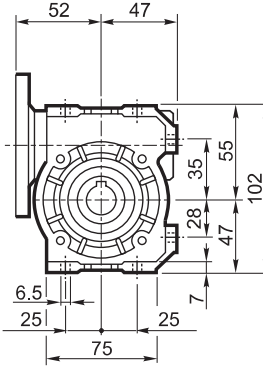
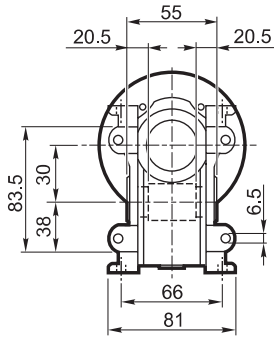


VF 30...P (IEC)

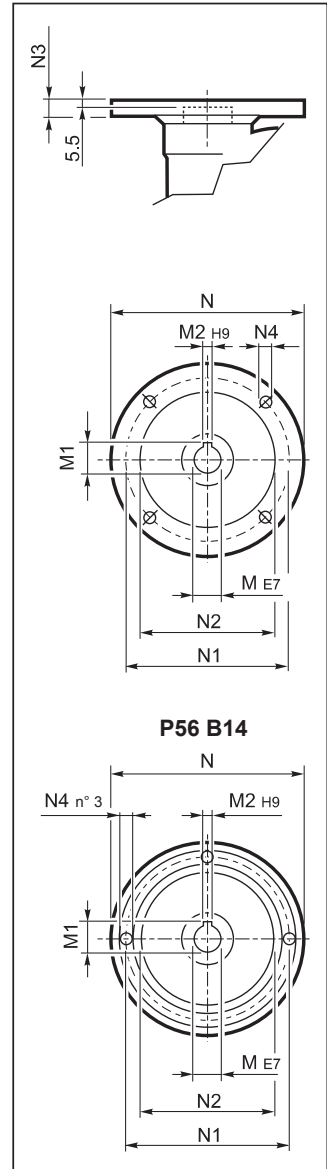
F



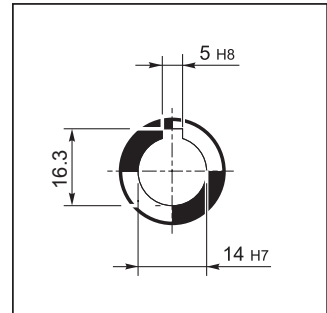
U



INPUT



OUTPUT

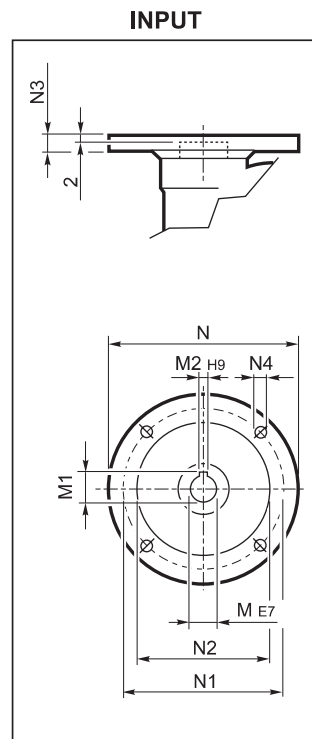
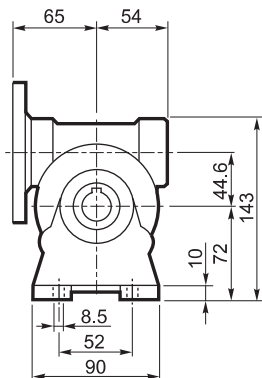
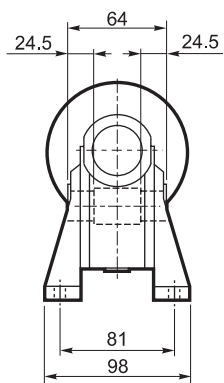


		M	M1	M2	N	N1	N2	N3	N4	
VF 30	P56 B5	9	10.4	3	120	100	80	7	7	1.1
VF 30	P56 B14	9	10.4	3	80	65	50	7	5.5	
VF 30	P63 B5	11	12.8	4	140	115	95	8	9.5	
VF 30	P63 B14	11	12.8	4	90	75	60	6	5.5	

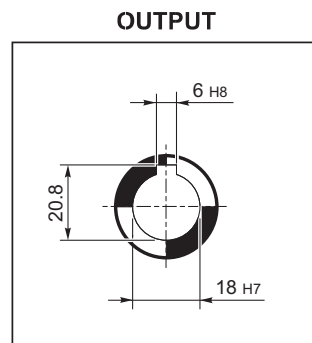
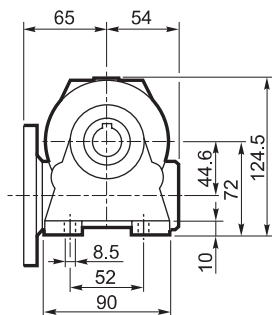
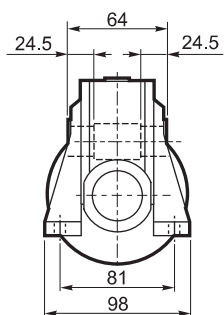


VF 44...P (IEC)

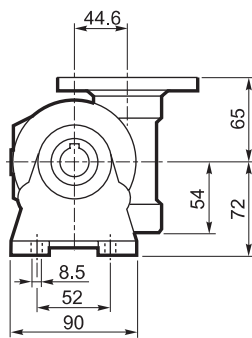
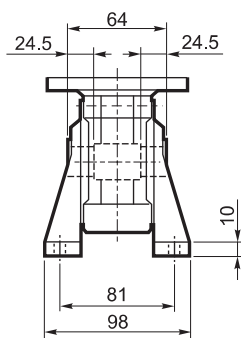
A



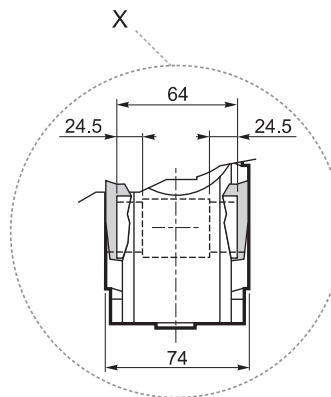
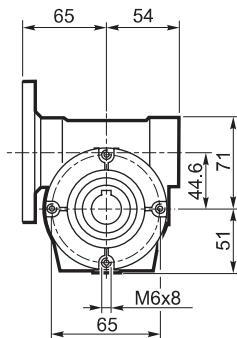
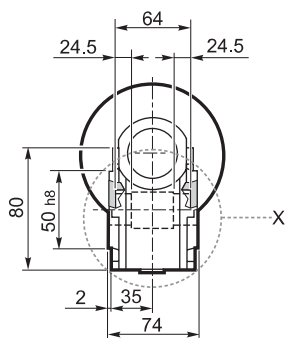
N



V



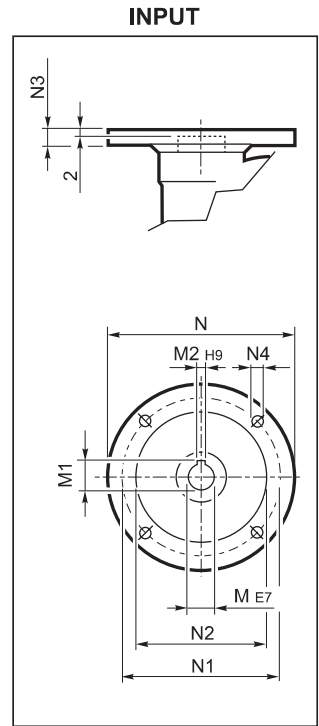
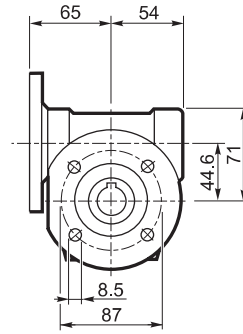
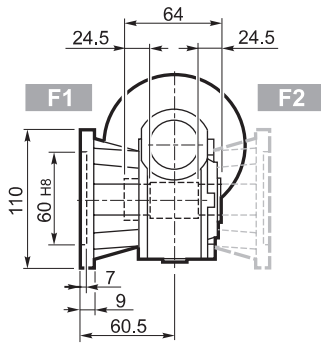
P



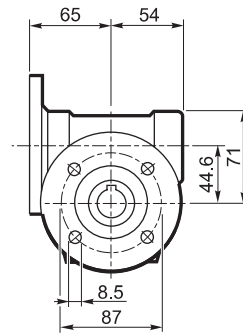
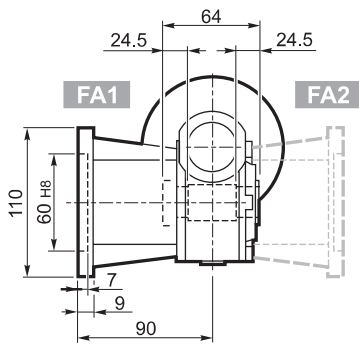


VF 44...P (IEC)

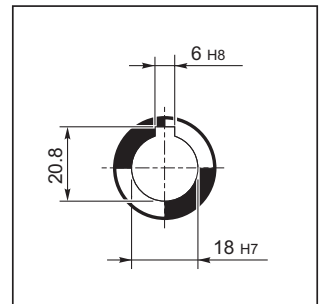
F_



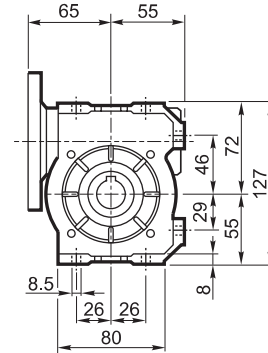
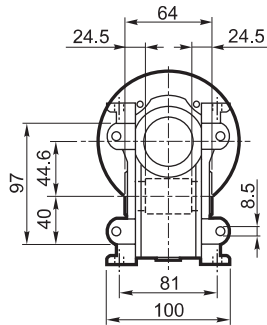
FA_



OUTPUT



U

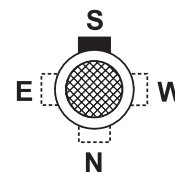
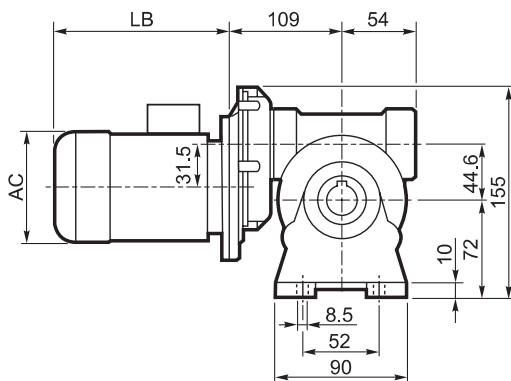
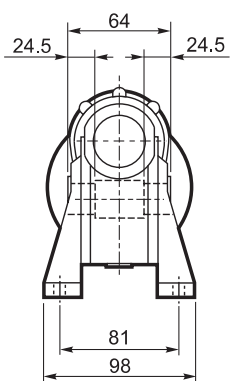


		M	M1	M2	N	N1	N2	N3	N4	
VF 44	P63 B5	11	12.8	4	140	115	95	10	9.5	2.0
VF 44	P71 B5	14	16.3	5	160	130	110	10	9.5	
VF 44	P63 B14	11	12.8	4	90	75	60	8	5.5	
VF 44	P71 B14	14	16.3	5	105	85	70	10	7	

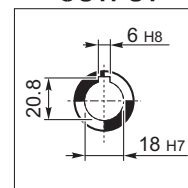


VFR 44...BN 44

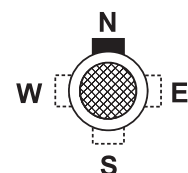
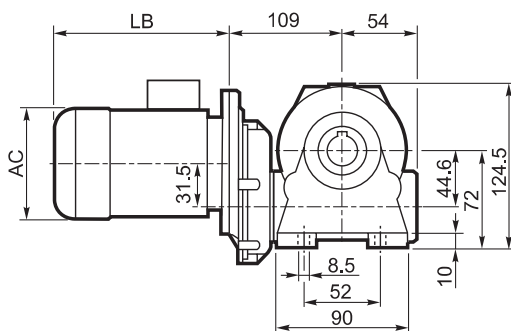
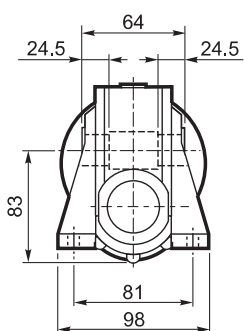
A



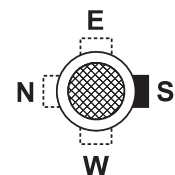
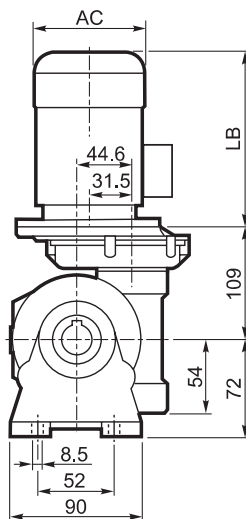
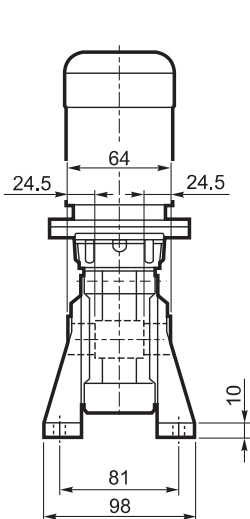
OUTPUT



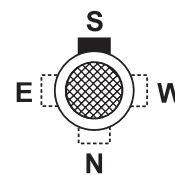
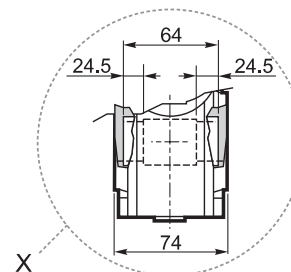
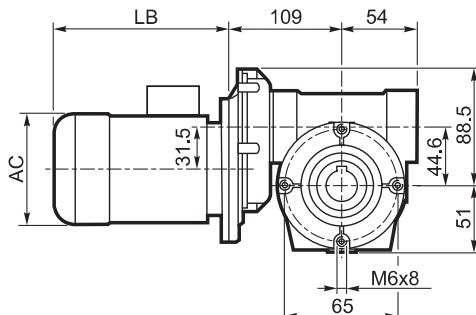
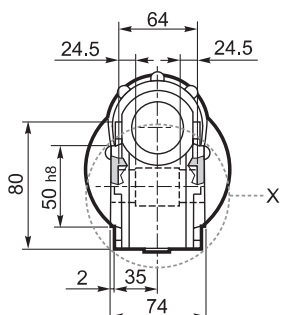
N



V

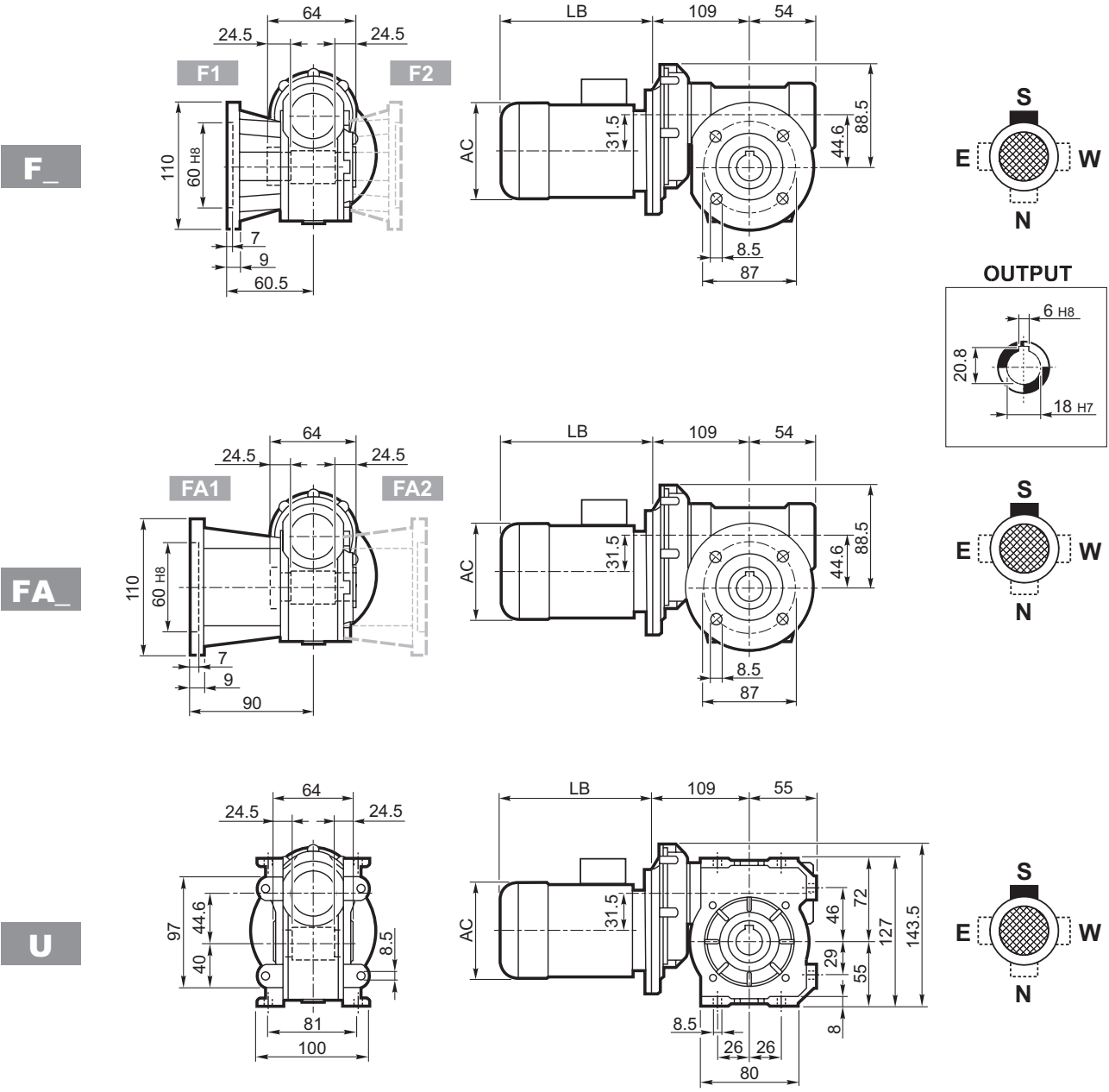


P





VFR 44...BN 44

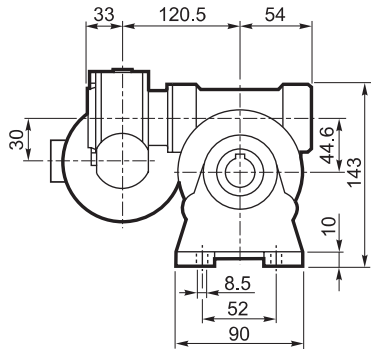


	P_n kW	n min ⁻¹	M_n Nm	η %	$\cos\phi$	I_n A (400V)	$\frac{I_s}{I_n}$	$\frac{M_s}{M_n}$	$\frac{M_a}{M_n}$	J_m ($\cdot 10^{-4}$) kgm ²		LB	AC	AD
BN 44B4	0.06	1380	0.42	40	0.58	0.38	2.4	2.3	1.9	1.22	4.7	168	112	94
BN 44C4	0.09	1380	0.63	46	0.65	0.43	2.8	2.3	2	1.49	4.6	168	112	94

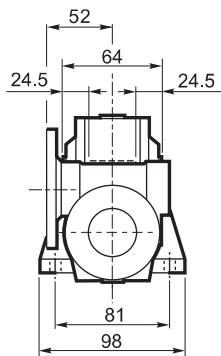


VF/VF 30/44...P (IEC)

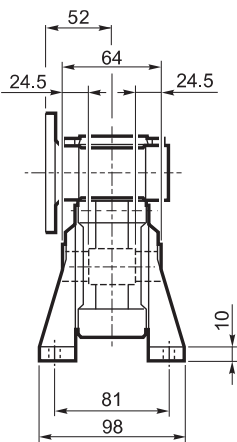
A



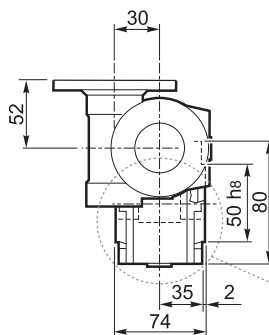
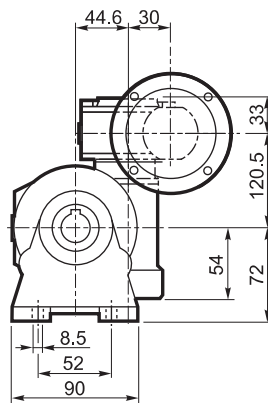
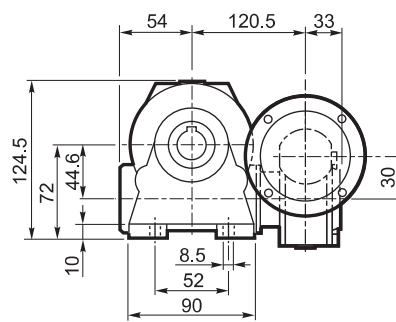
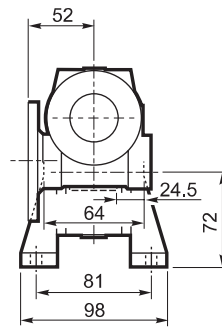
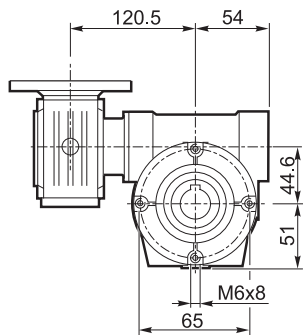
N



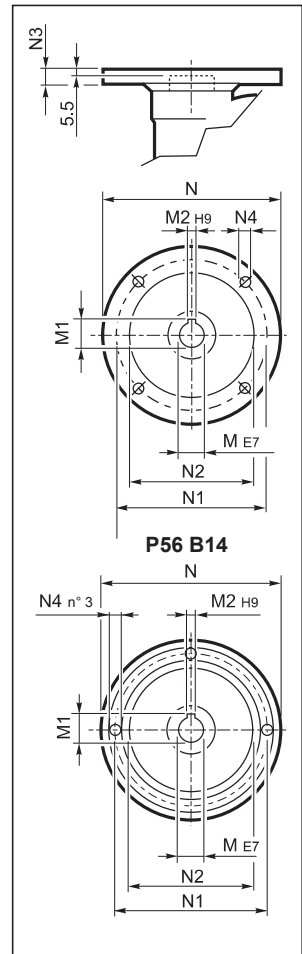
V



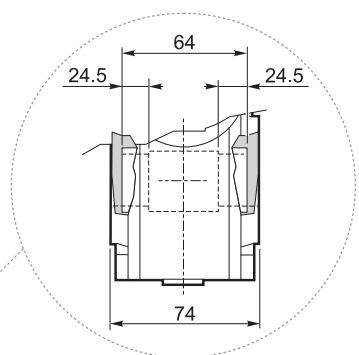
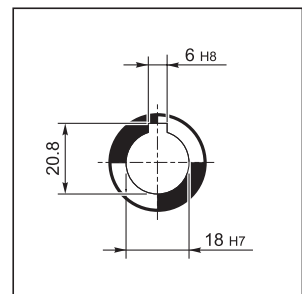
P



INPUT



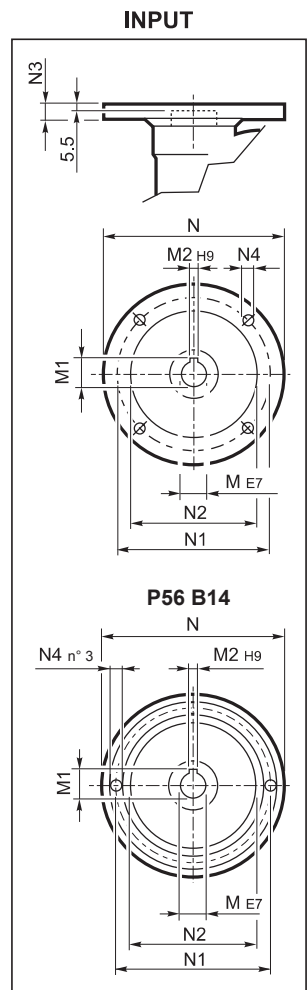
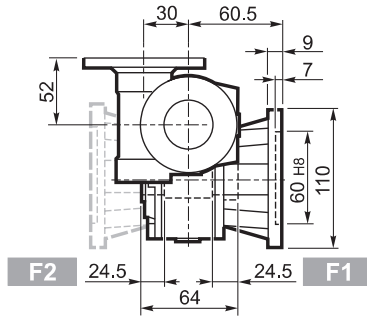
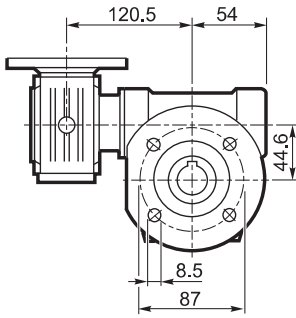
OUTPUT



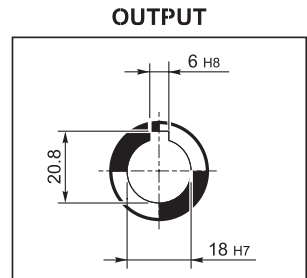
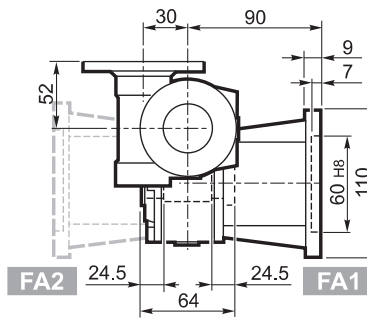
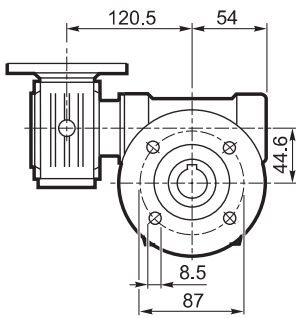


VF/VF 30/44...P (IEC)

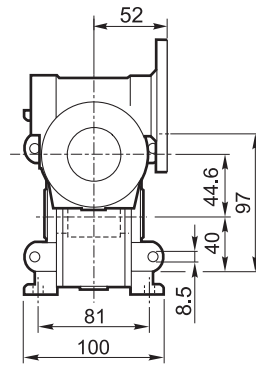
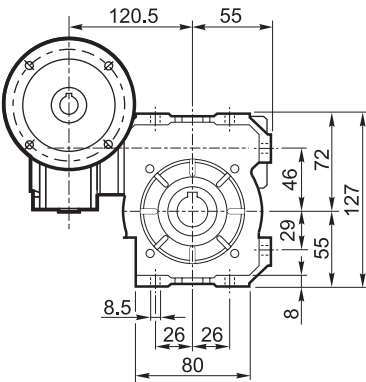
F_



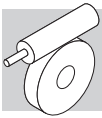
FA_



U

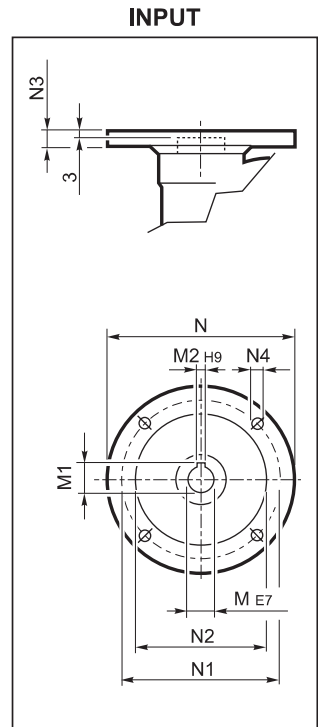
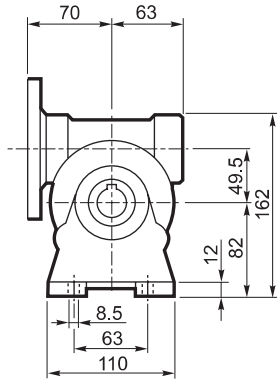
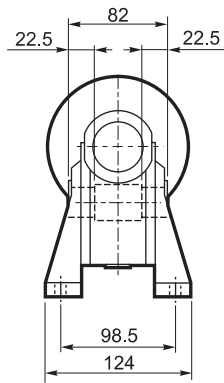


		M	M1	M2	N	N1	N2	N3	N4	
VF/VF 30/44	P56 B14	9	10.4	3	80	65	50	7	5.5	3.5
VF/VF 30/44	P63 B14	11	12.8	4	90	75	60	6	5.5	

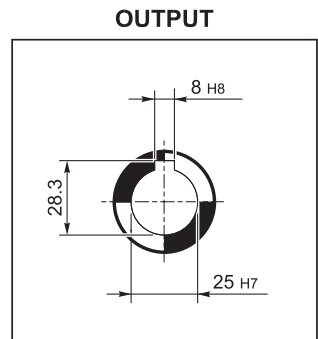
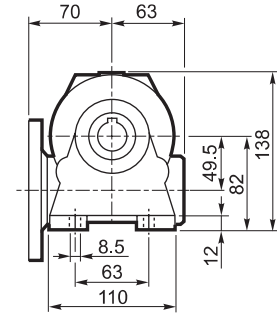
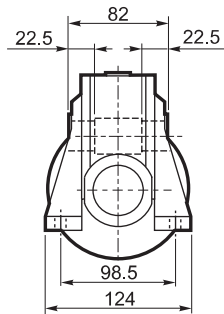


VF 49...P (IEC)

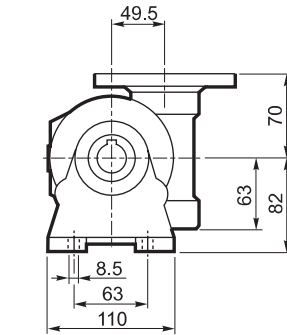
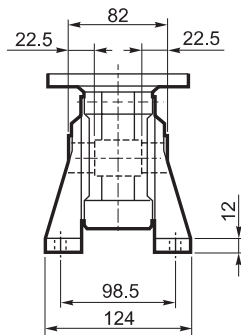
A



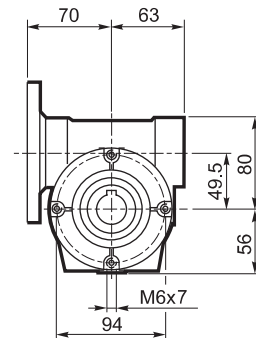
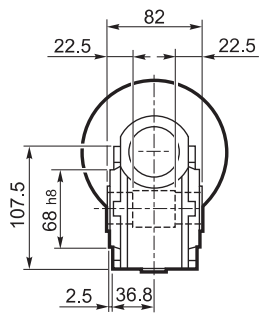
N



V



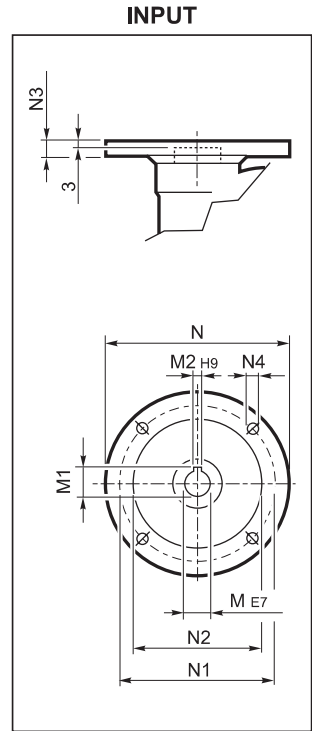
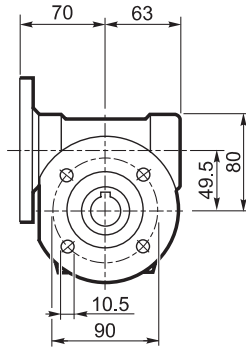
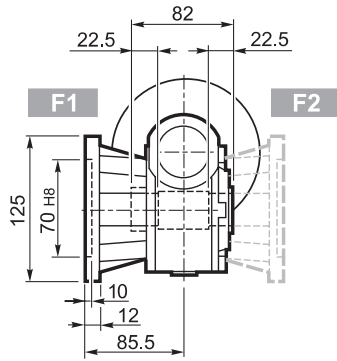
P



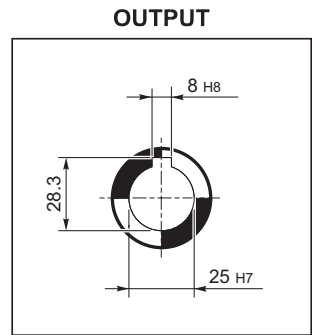
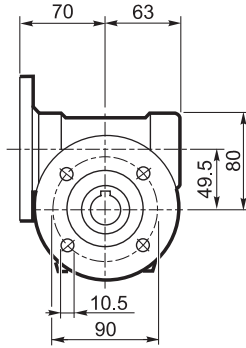
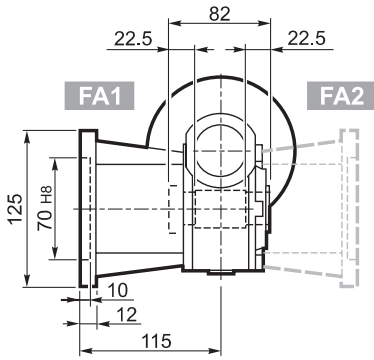


VF 49...P (IEC)

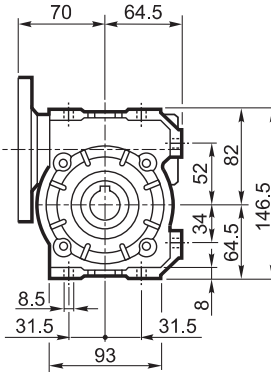
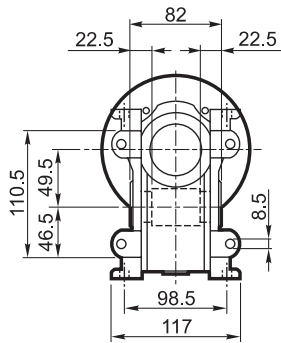
F_






FA_



U

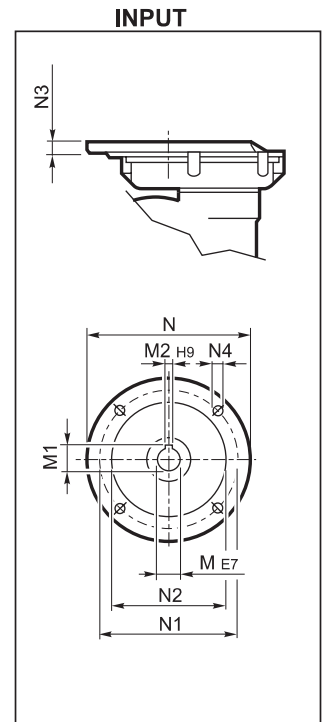
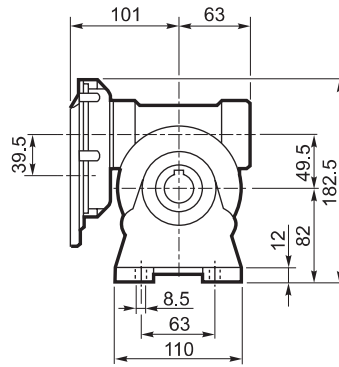
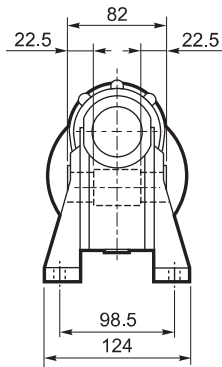


		M	M1	M2	N	N1	N2	N3	N4	
VF 49	P63 B5	11	12.8	4	140	115	95	10.5	9.5	3.0
VF 49	P71 B5	14	16.3	5	160	130	110	10.5	9.5	
VF 49	P80 B5	19	21.8	6	200	165	130	10	11.5	
VF 49	P63 B14	11	12.8	4	90	75	60	7	6	
VF 49	P71 B14	14	16.3	5	105	85	70	10.5	6.5	
VF 49	P80 B14	19	21.8	6	120	100	80	10	7	

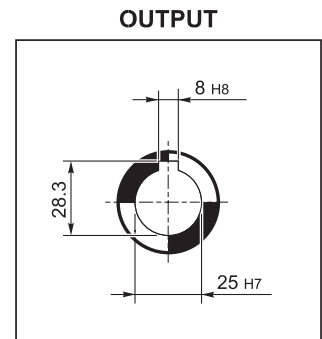
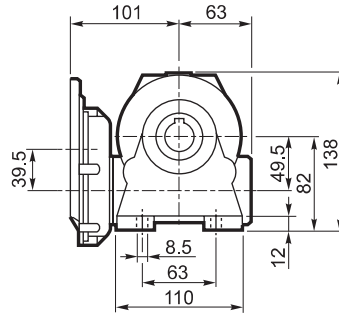
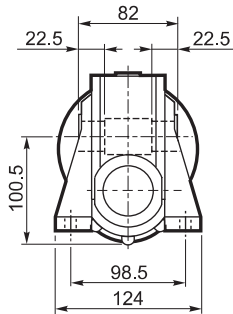


VFR 49...P (IEC)

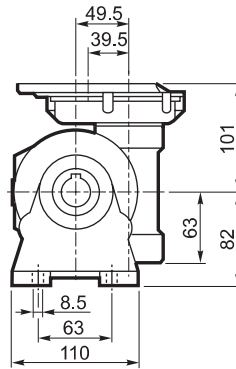
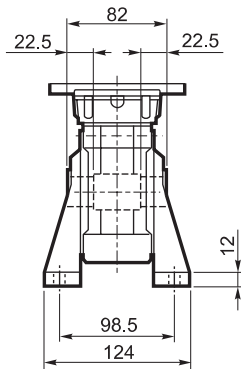
A



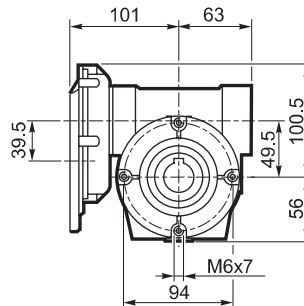
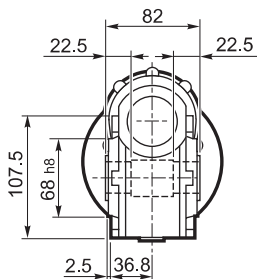
N



V

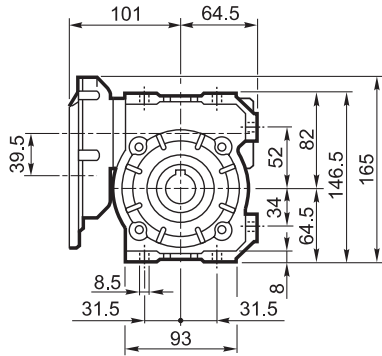
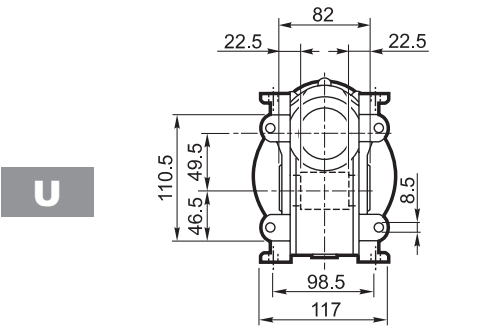
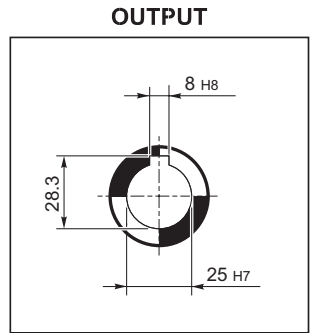
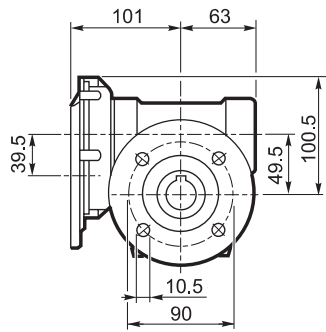
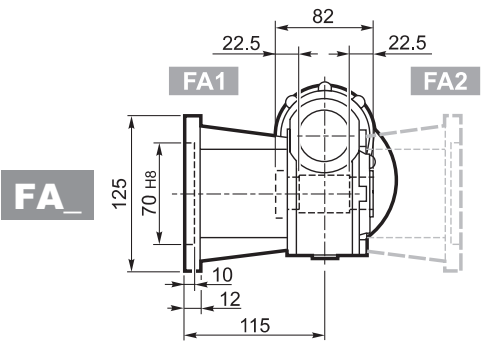
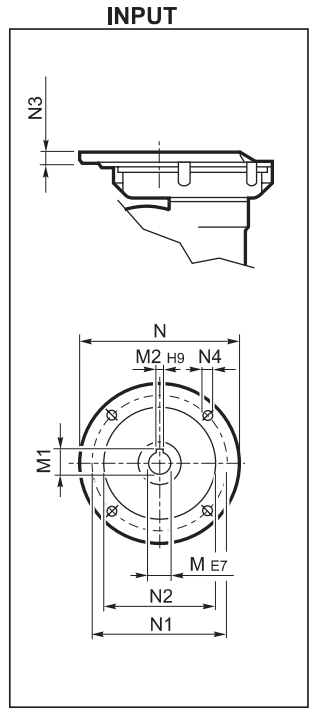
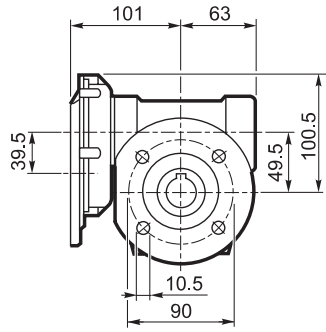
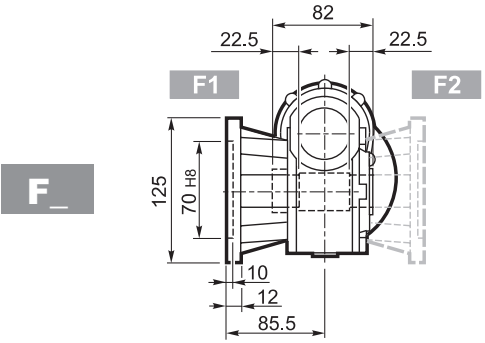


P





VFR 49...P (IEC)

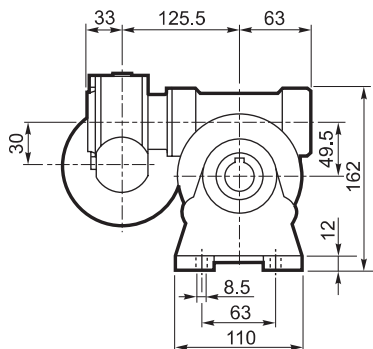


		M	M1	M2	N	N1	N2	N3	N4	
VFR 49	P63 B5	11	12.8	4	140	115	95	11	M8 x 19	5.0

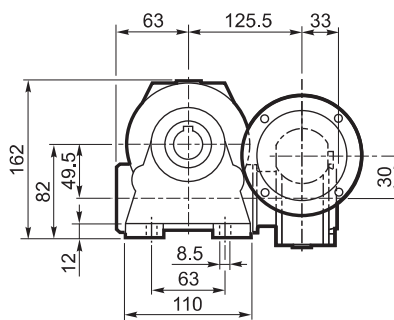
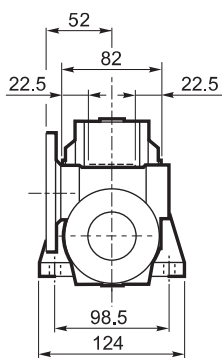


VF/VF 30/49...P (IEC)

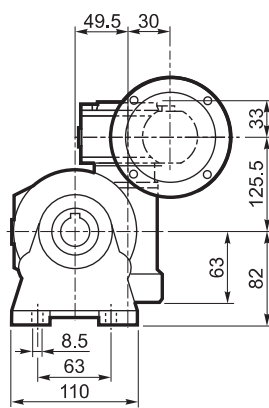
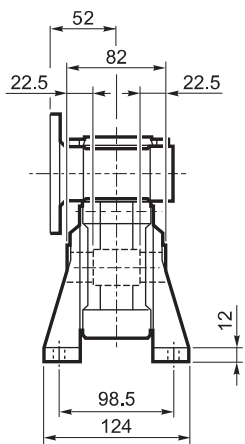
A



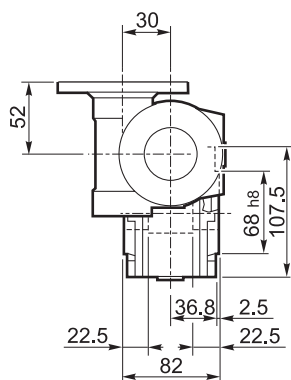
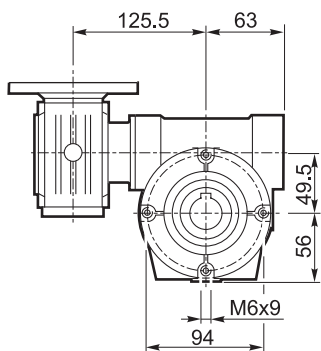
N



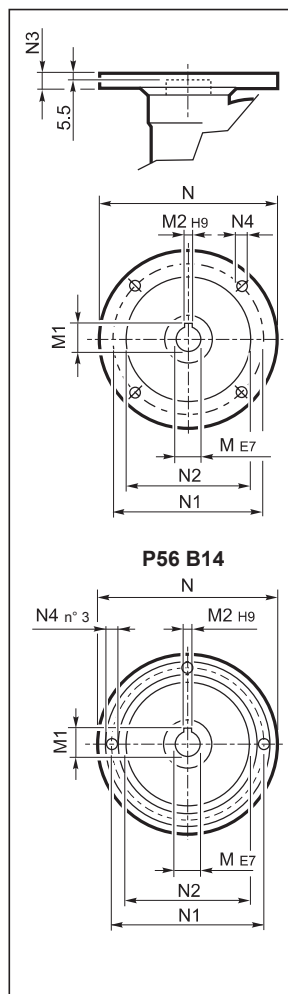
V



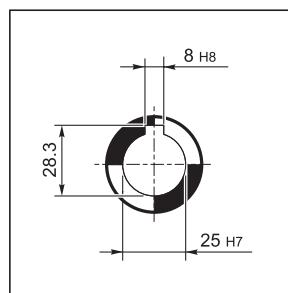
P



INPUT



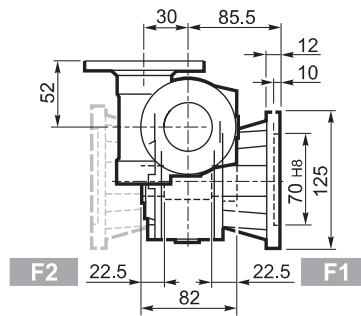
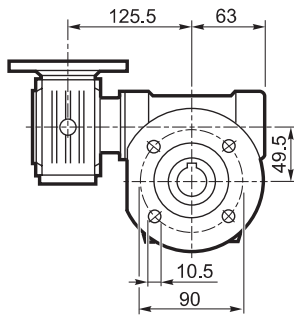
OUTPUT



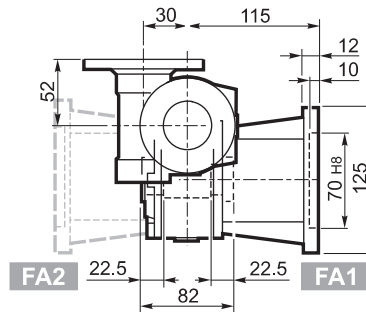
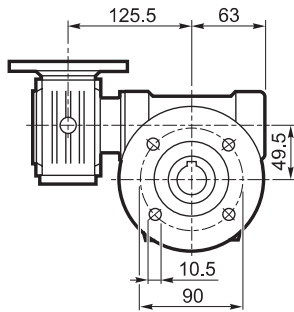


VF/VF 30/49...P (IEC)

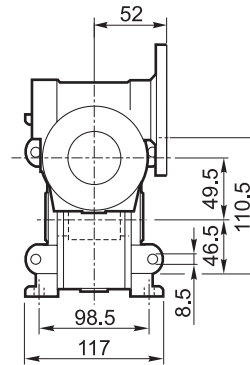
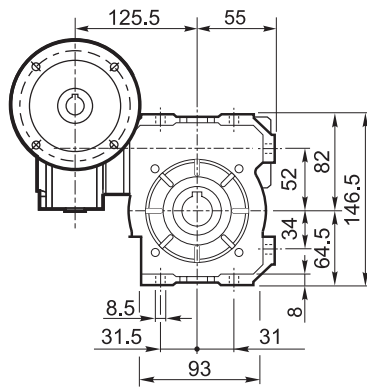
F



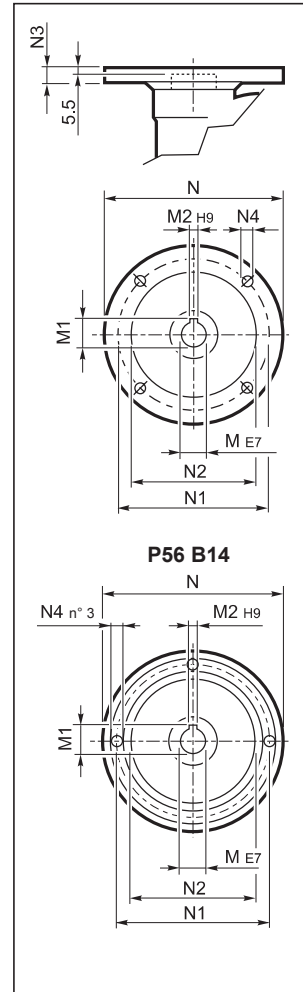
FA



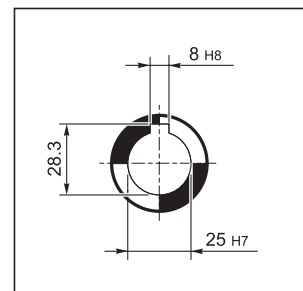
U



INPUT



OUTPUT

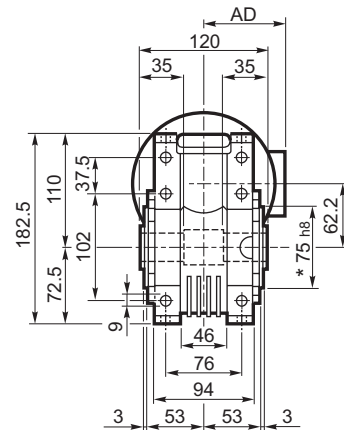
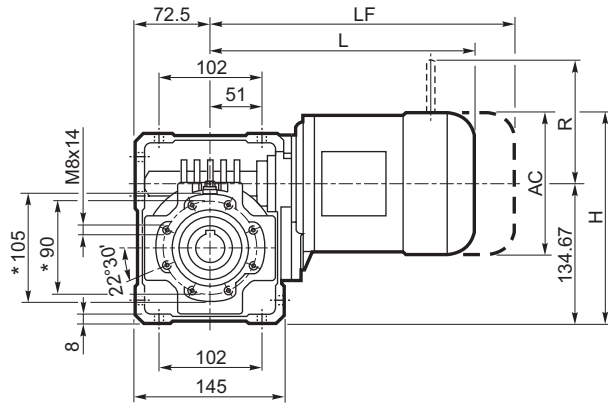


		M	M1	M2	N	N1	N2	N3	N4	
VF/VF 30/49	P56 B14	9	10.4	3	80	65	50	7	5.5	4.5
VF/VF 30/49	P63 B14	11	12.8	4	90	75	60	6	5.5	

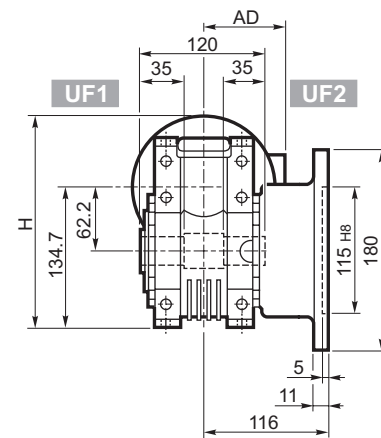
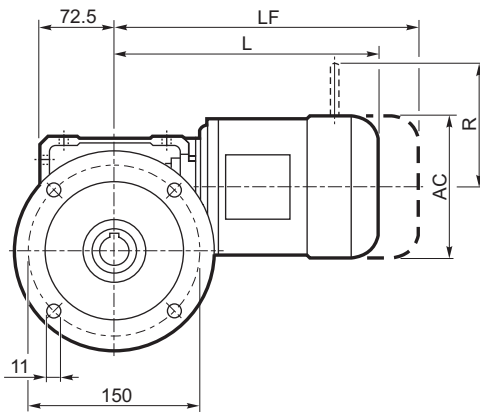


W 63...M/ME/MX/MXN

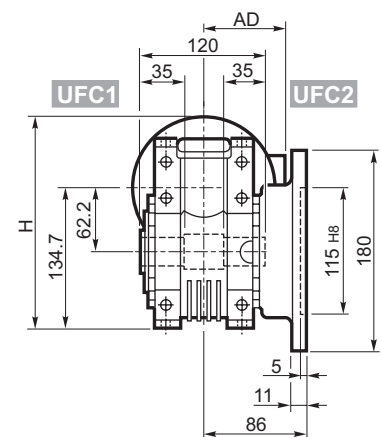
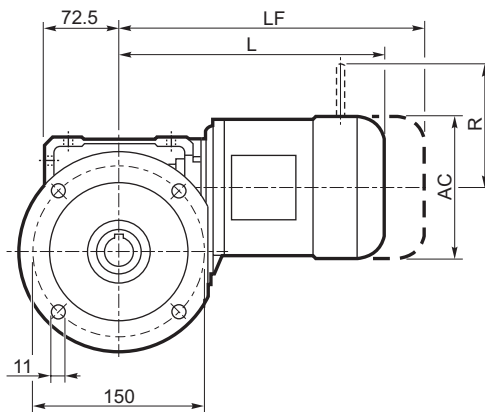
U



UF_

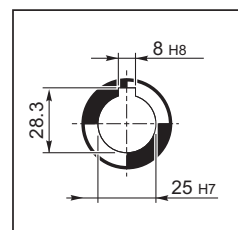


UFC_



	M/ME/MX/MXN							M...FD M...FA		M...FD		M...FA		
	AC	H	L	AD	Kg	LF	Kg	R	AD	R	AD			
	W 63	S1	M1	138	204	289	108	13	350	15	103	135	124	108
	W 63	S1	ME1	138	204	289	108	13	411	15	103	135	124	135
	W 63	S10	MXN10	138	204	318	138	15.4	409	17.4	103	138	1214	138
	W 63	S2	M2S	156	213	317	119	17	393	20	129	146	134	119
	W 63	S2	ME2S	156	213	317	119	18.6	463	21.6	129	143	134	143
	W 63	S2	MX2S	156	213	361	119	22.4	465	25.4	129	143	134	143
	W 63	S20	MXN20	158	214	370.5	146	24.6	464	27.6	129	148	131	148

OUTPUT

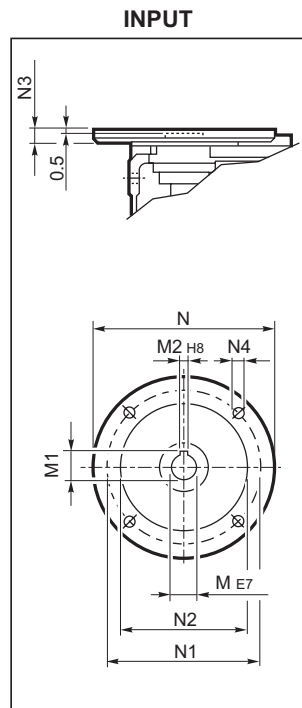
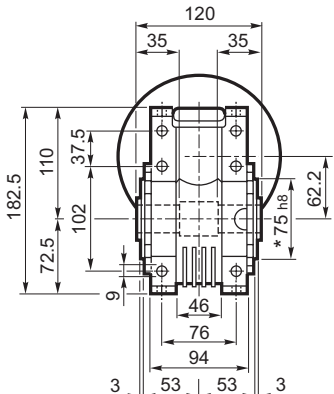
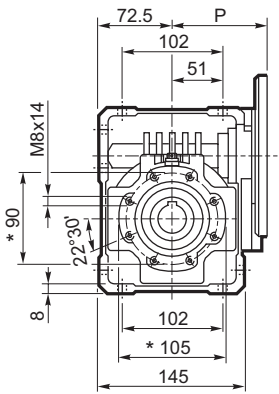


* Tous le deux cotés

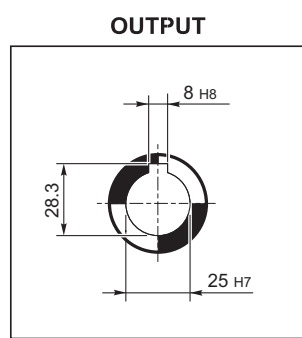
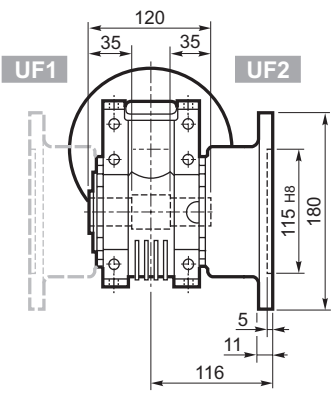
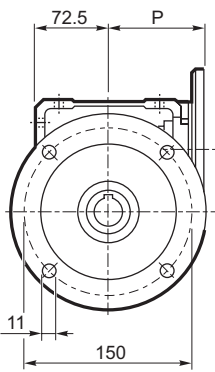


W 63...P (IEC)

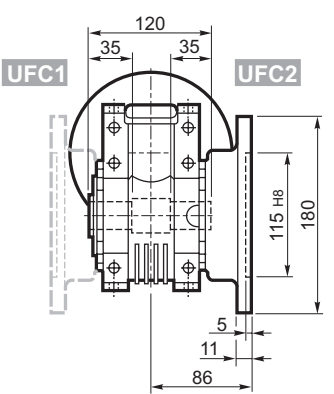
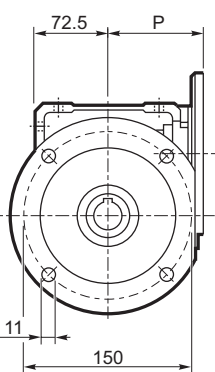
U



UF_



UFC_

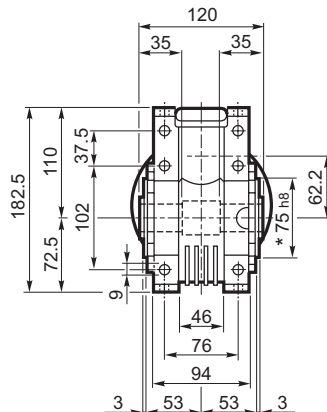
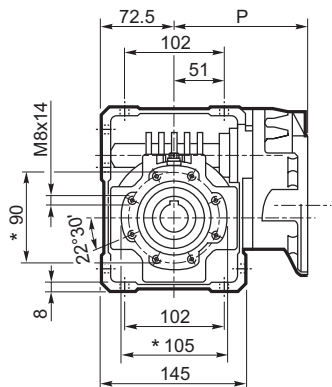


			M	M1	M2	N	N1	N2	N3	N4	P	
W 63		P71 B5	14	16.3	5	160	130	110	11	9	95	6.3
W 63		P80 B5	19	21.8	6	200	165	130	12	11.5	102	6.5
W 63		P90 B5	24	27.3	8	200	165	130	12	11.5	102	6.4
W 63		P71 B14	14	16.3	5	105	85	70	11	6.5	95	6.1
W 63		P80 B14	19	21.8	6	120	100	80	11	6.5	102	6.3
W 63		P90 B14	24	27.3	8	140	115	95	11	8.5	102	6.3

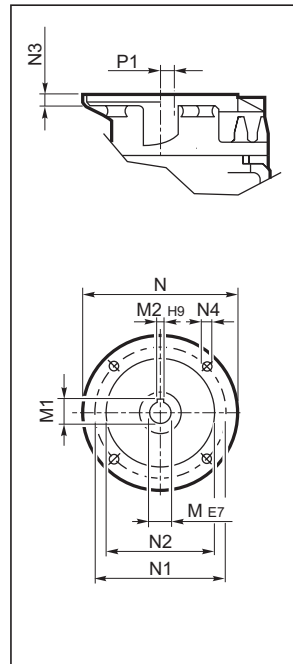


WR 63...P (IEC)

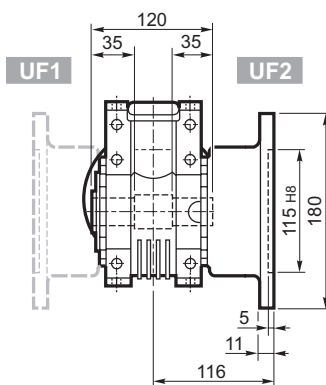
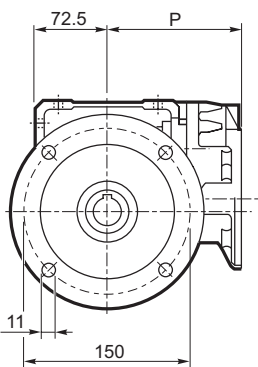
U



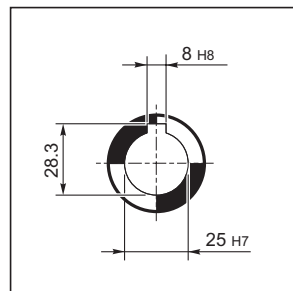
INPUT



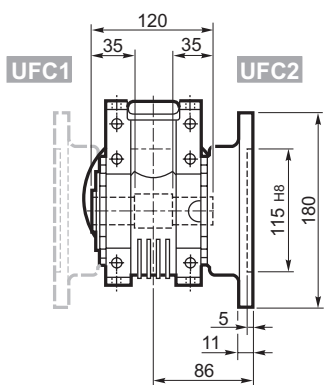
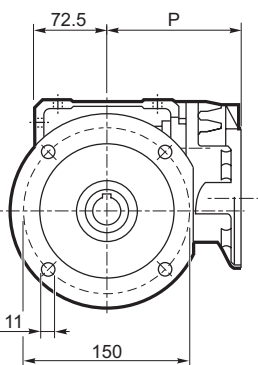
UF_



OUTPUT



UFC_



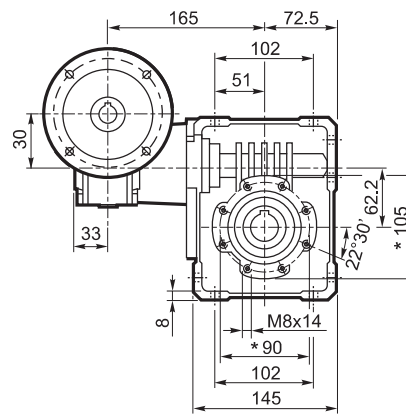
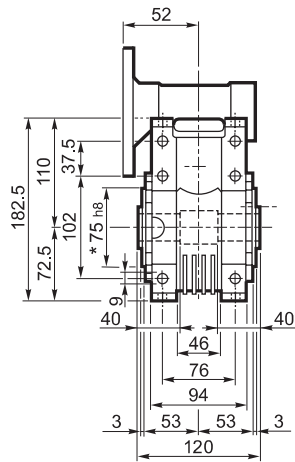
		M	M1	M2	N	N1	N2	N3	N4	P	P1	
WR 63	P63 B5	11	12.8	4	140	115	95	10	M8x10	133.5	11.42	7.1
WR 63	P71 B5	14	16.3	5	160	130	110	10	M8x10	133.5	11.42	

* Tous le deux cotés

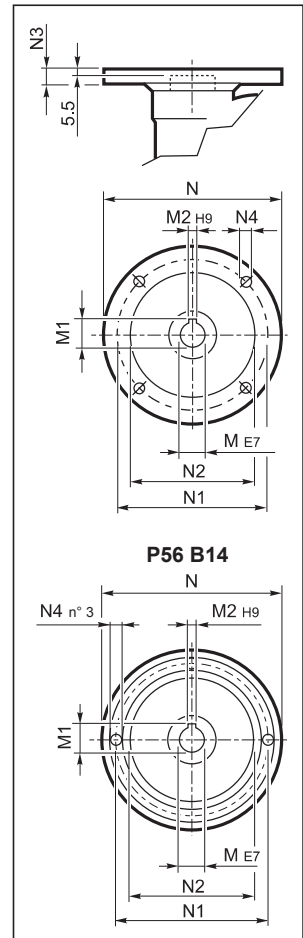


VF/W 30/63...P (IEC)

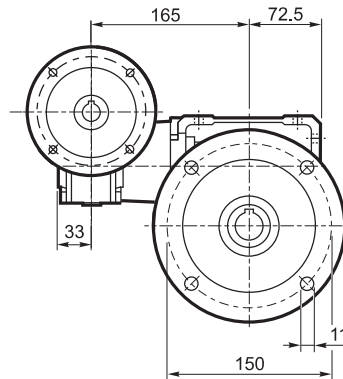
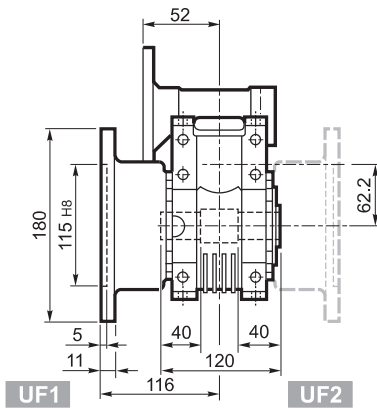
U



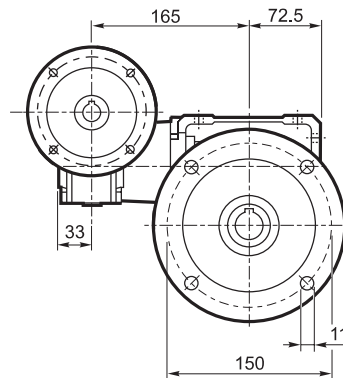
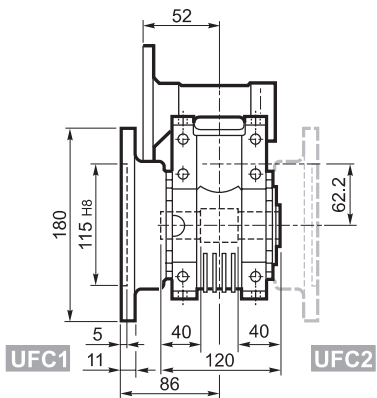
INPUT



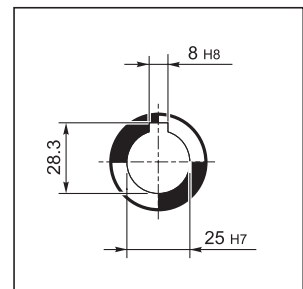
UF_



UFC_



OUTPUT



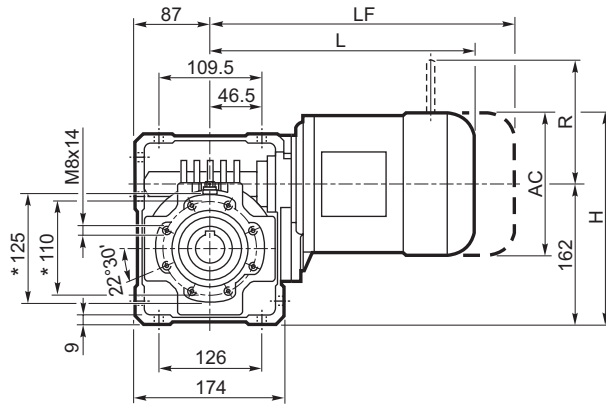
		M	M1	M2	N	N1	N2	N3	N4	
VF/W 30/63	P56 B5	9	10.4	3	120	100	80	7	7	8.0
VF/W 30/63	P63 B5	11	12.8	4	140	115	95	8	9.5	
VF/W 30/63	P56 B14	9	10.4	3	80	65	50	7	5.5	
VF/W 30/63	P63 B14	11	12.8	4	90	75	60	6	5.5	

* Tous le deux cotés

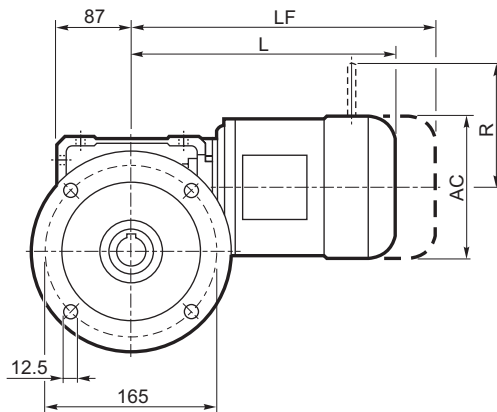


W 75...M/ME/MX/MXN

U

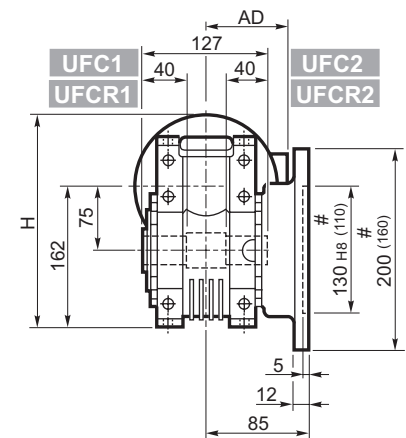
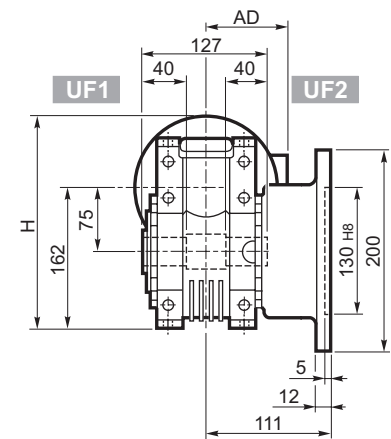
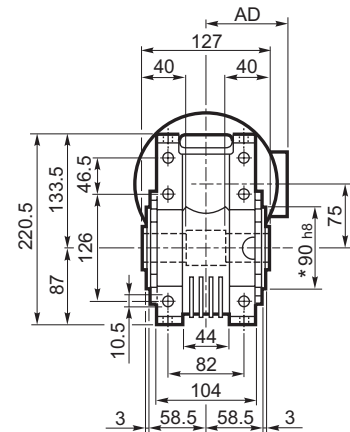
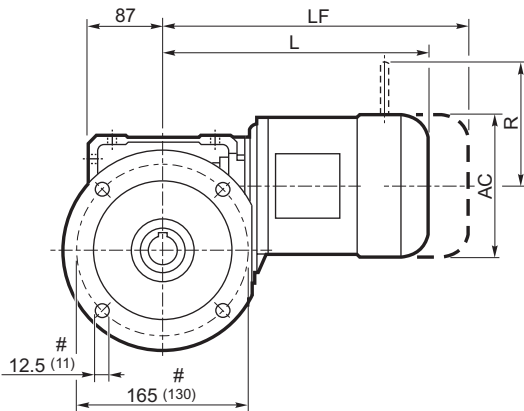


UF_

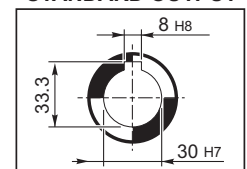


UFC_

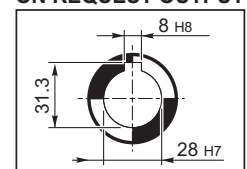
UFCR_#



STANDARD OUTPUT



ON REQUEST OUTPUT



			M/ME/MX/MXN					M...FD M...FA		M...FD		M...FA	
			AC	H	L	AD	Kg	LF	Kg	R	AD	R	AD
W 75	S1	M1	138	231	308	108	16.0	369	18.2	103	135	124	108
W 75	S1	ME1	138	231	308	108	16.0	369	18.2	103	135	124	135
W 75	S10	MXN10	138	231	337	137	18.4	396	20.8	103	138	121	138
W 75	S2	ME2S	156	240	333	119	18.5	393	20.1	129	143	134	143
W 75	S2	MX2S	156	240	377	119	23.6	465	27.4	129	143	134	143
W 75	S20	MXN20	158	241	386.5	146	25.8	457.5	28	129	148	131	148
W 75	S3	ME3S	195	258.5	376	142	27.1	447	33.1	160	155	160	155
W 75	S3	MX3S	195	258.5	408	142	31.1	476	38.1	160	155	160	155
W 75	S3	ME3L	195	258.5	408	142	32.6	474	38.6	160	155	160	155
W 75	S3	MX3L	195	258.5	452	142	38.6	518	45.6	160	155	160	155

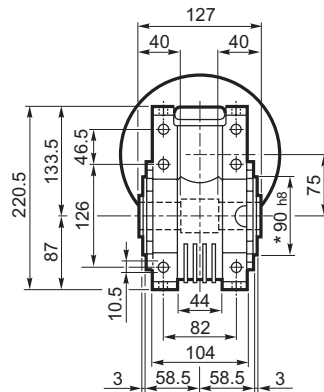
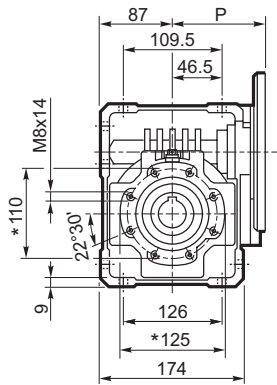
* Tous le deux côtés

Bride reduit

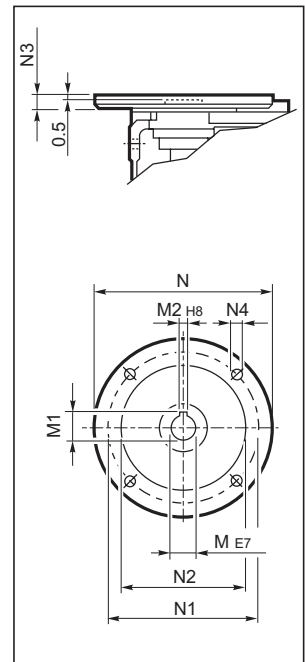


W 75...P (IEC)

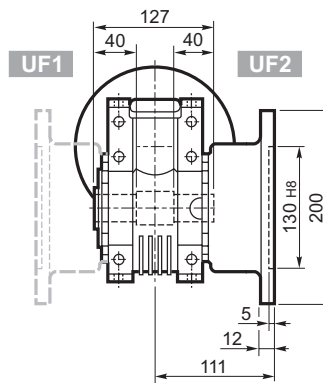
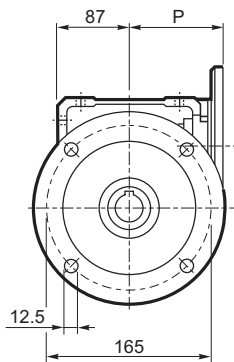
U



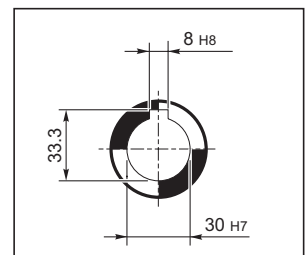
INPUT



UF_

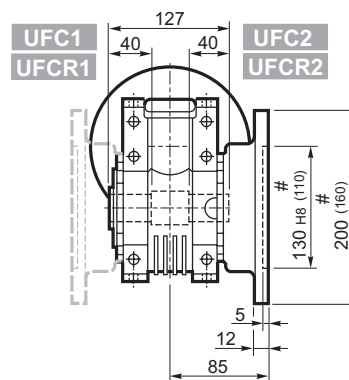
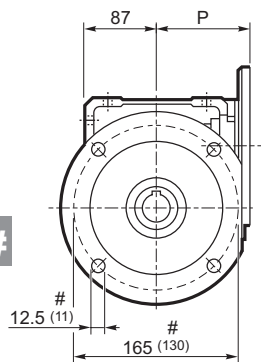


STANDARD OUTPUT

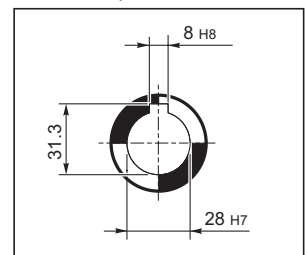


UFC_

UF CR #



ON REQUEST OUTPUT



		M	M1	M2	N	N1	N2	N3	N4	P	
W 75	P71 B5	14	16.3	5	160	130	110	11	9	112	9.5
W 75	P80 B5	19	21.8	6	200	165	130	12	11.5	112	9.7
W 75	P90 B5	24	27.3	8	200	165	130	12	11.5	112	9.6
W 75	P100 B5	28	31.3	8	250	215	180	13	12.5	120	9.7
W 75	P112 B5	28	31.3	8	250	215	180	13	12.5	120	9.7
W 75	P80 B14	19	21.8	6	120	100	80	7.5	6.5	112	9.4
W 75	P90 B14	24	27.3	8	140	115	95	7.5	8.5	112	9.4
W 75	P100 B14	28	31.3	8	160	130	110	10	8.5	120	9.5
W 75	P112 B14	28	31.3	8	160	130	110	10	8.5	120	9.5

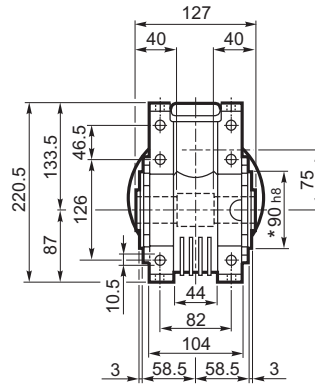
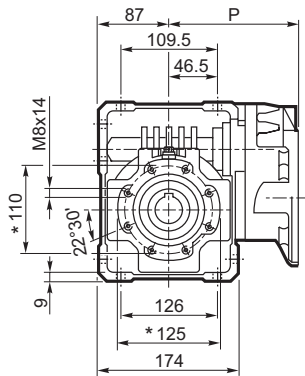
* Tous le deux cotés

Bride reduit

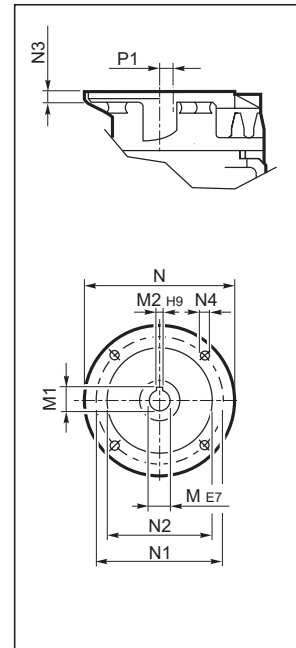


WR 75...P (IEC)

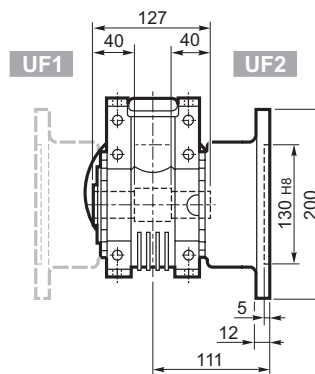
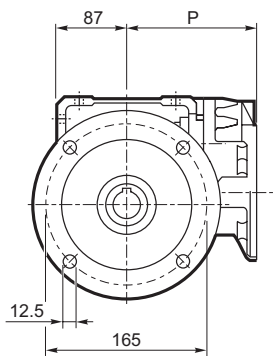
U



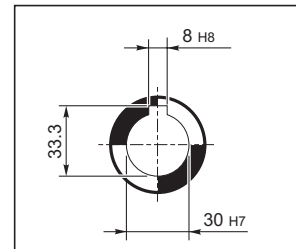
INPUT



UF_

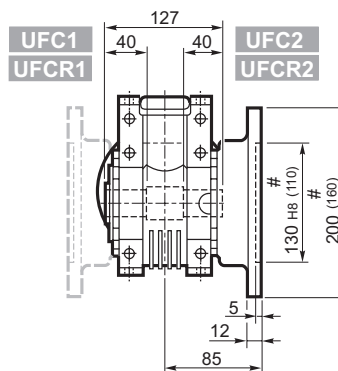
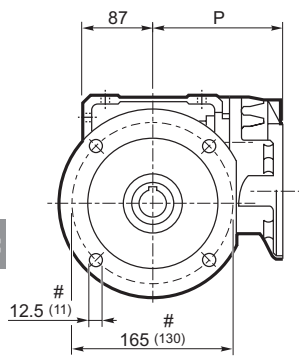


STANDARD OUTPUT

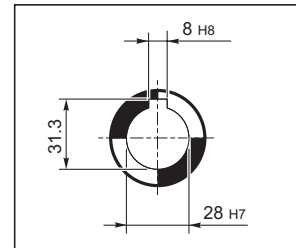


UFC_

UFCR_#



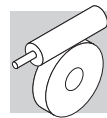
ON REQUEST OUTPUT



		M	M1	M2	N	N1	N2	N3	N4	P	P1	
WR 75	P63 B5	11	12.8	4	140	115	95	10	M8x10	152	23.53	10.6
WR 75	P71 B5	14	16.3	5	160	130	110	10	M8x10	152	23.53	10.7
WR 75	P80 B5	19	21.8	6	200	165	130	12	M10x13	163.5	11	11.5
WR 75	P90 B5	24	27.3	8	200	165	130	12	M10x13	163.5	11	11.6

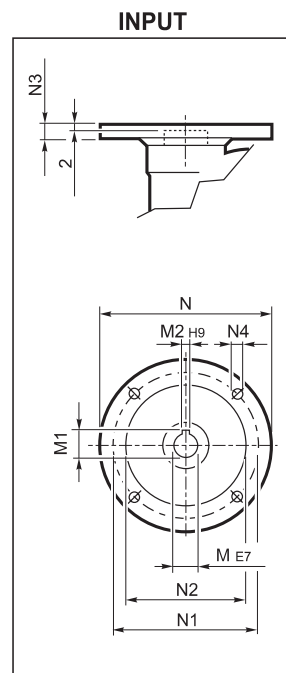
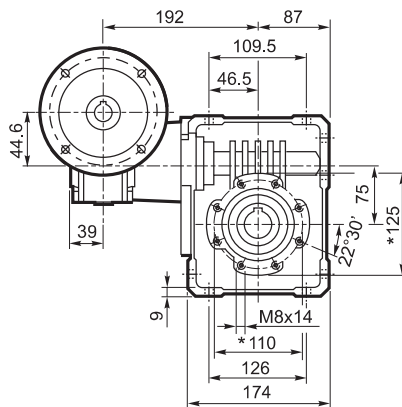
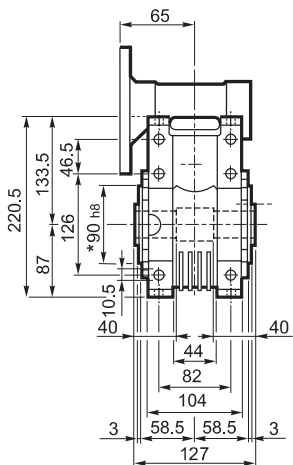
* Tous le deux côtés

Bride reduit

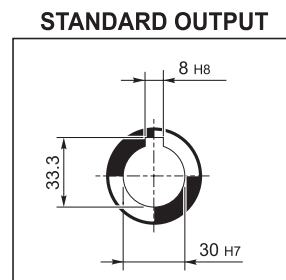
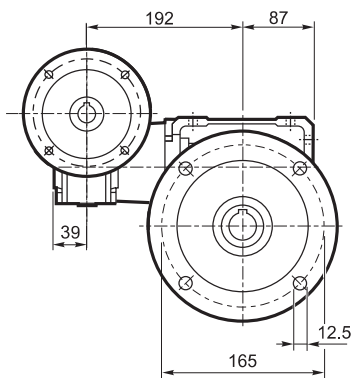
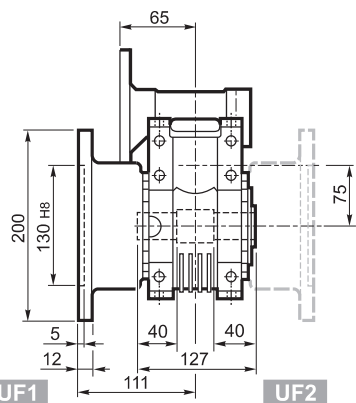


VF/W 44/75...P (IEC)

U

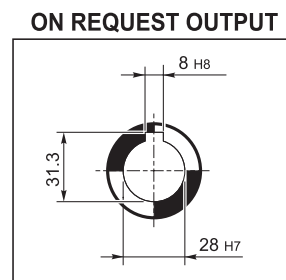
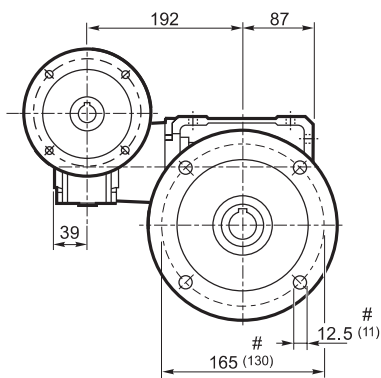
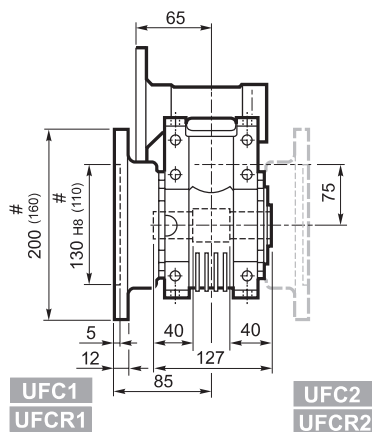


UF



UFC

UFCR #



		M	M1	M2	N	N1	N2	N3	N4	Kg
VF/W 44/75	P63 B5	11	12.8	4	140	115	95	10	9.5	12.5
VF/W 44/75	P71 B5	14	16.3	5	160	130	110	10	9.5	
VF/W 44/75	P63 B14	11	12.8	4	90	75	60	8	5.5	
VF/W 44/75	P71 B14	14	16.3	5	105	85	70	10	7	

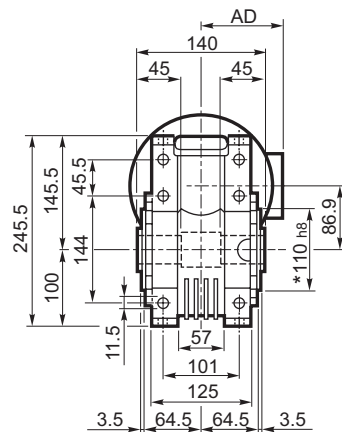
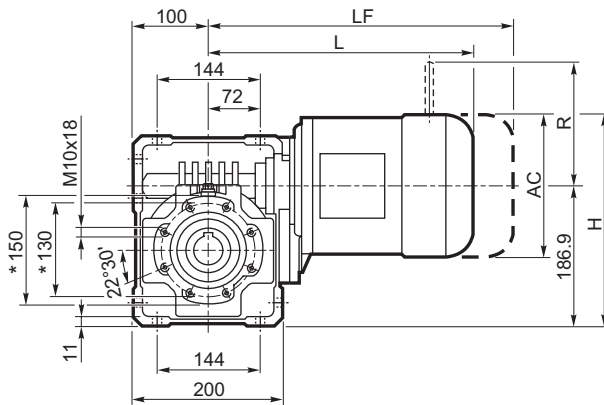
* Tous le deux cotés

Bride reduit

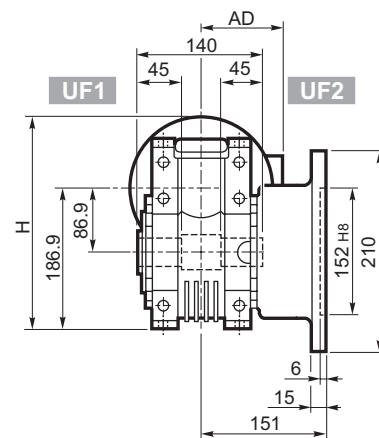
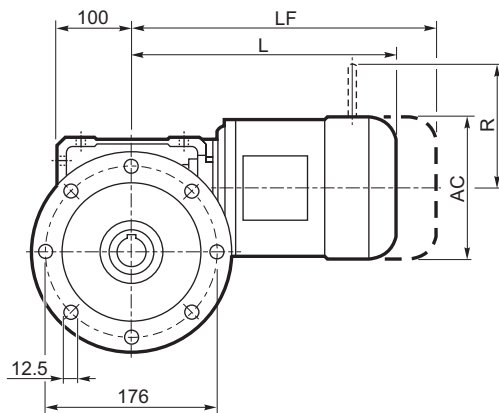


W 86...M/ME/MX/MXN

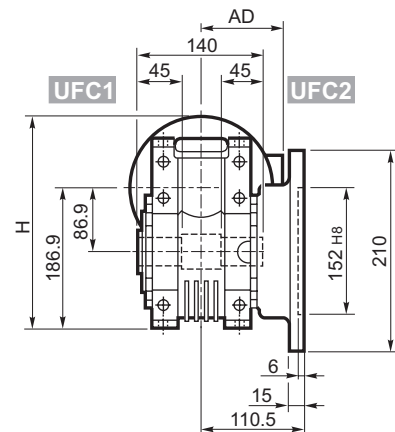
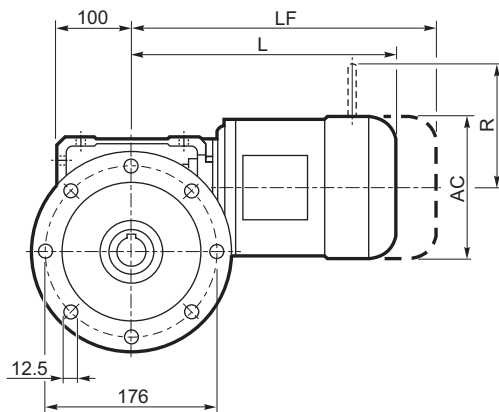
U



UF_



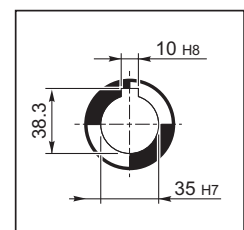
UFC_



			M/ME/MX/MXN					M...FD M...FA		M...FD		M...FA	
			AC	H	L	AD	Kg	LF	Kg	R	AD	R	AD
W 86	S1	M1	138	256	324	108	20.1	385	22.3	103	135	124	108
W 86	S1	ME1	138	256	324	108	20.1	385	22.3	103	135	124	135
W 86	S10	MXN10	138	256	353	137	22.5	412	25.2	103	138	121	138
W 86	S2	M2S	156	265	349	119	22.6	425	25.7	129	146	134	119
W 86	S2	ME2S	156	265	349	119	24.2	410	25.8	129	143	134	143
W 86	S2	MX2S	156	265	393	119	27.7	465	31.5	129	143	134	143
W 86	S20	MXN20	158	266	402.5	146	29.9	473.5	33.8	129	148	131	148
W 86	S3	ME3S	195	283.5	392	142	31.2	488	37.8	160	155	160	155
W 86	S3	MX3S	195	283.5	424	142	34.2	514	41.2	160	155	160	155
W 86	S3	ME3L	195	283.5	424	142	36.7	515	42.7	160	155	160	155
W 86	S3	MX3L	195	283.5	468	142	42.7	560	49.7	160	155	160	155

* Tous le deux cotés

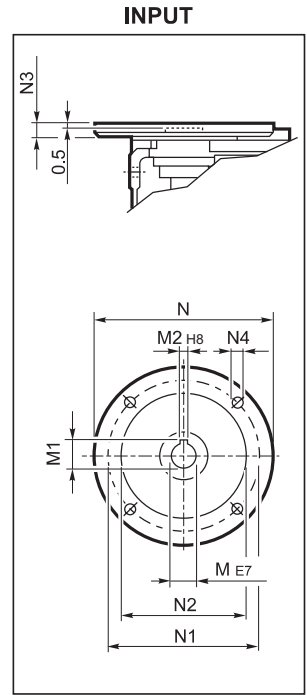
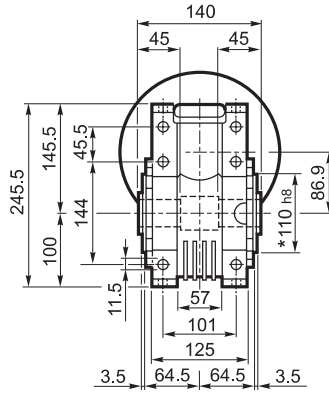
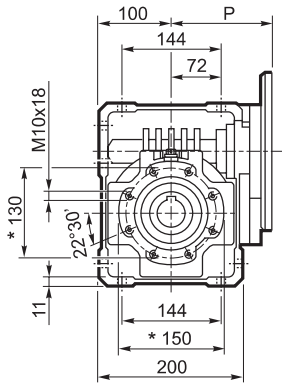
OUTPUT



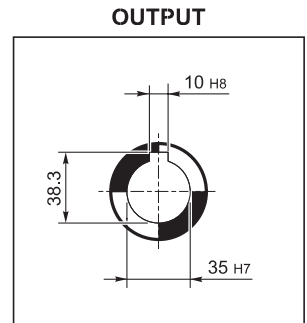
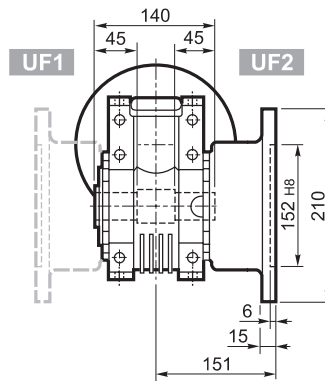
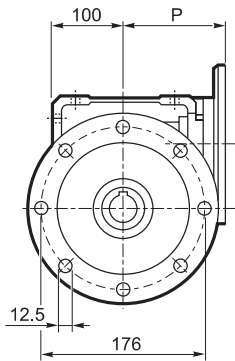


W 86...P (IEC)

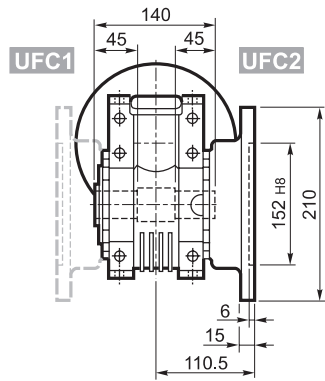
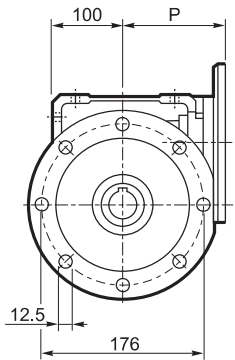
U



UF



UFC



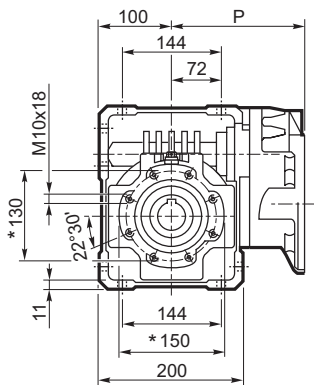
		M	M1	M2	N	N1	N2	N3	N4	P	
W 86	P71 B5	14	16.3	5	160	130	110	11	9	128	13.6
W 86	P80 B5	19	21.8	6	200	165	130	12	11.5	128	13.8
W 86	P90 B5	24	27.3	8	200	165	130	12	11.5	128	13.7
W 86	P100 B5	28	31.3	8	250	215	180	13	12.5	136	13.8
W 86	P112 B5	28	31.3	8	250	215	180	13	12.5	136	13.8
W 86	P80 B14	19	21.8	6	120	100	80	7.5	6.5	128	13.5
W 86	P90 B14	24	27.3	8	140	115	95	7.5	8.5	128	13.5
W 86	P100 B14	28	31.3	8	160	130	110	10	8.5	136	13.6
W 86	P112 B14	28	31.3	8	160	130	110	10	8.5	136	13.6

* Tous le deux cotés

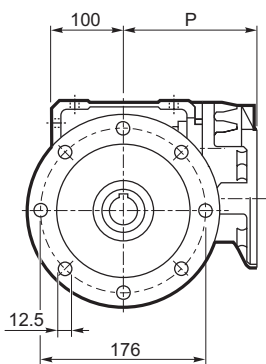


WR 86...P (IEC)

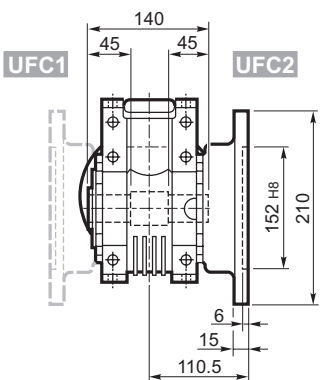
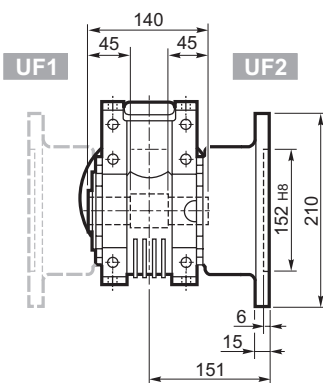
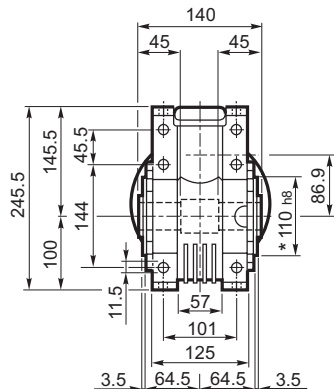
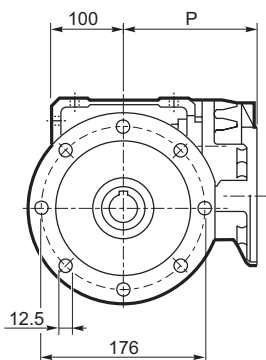
U



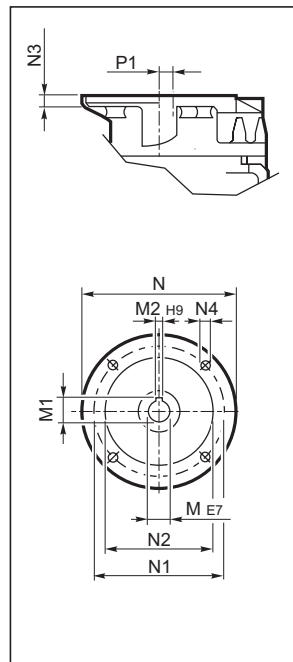
UF



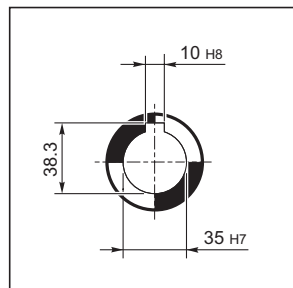
UFC



INPUT



OUTPUT



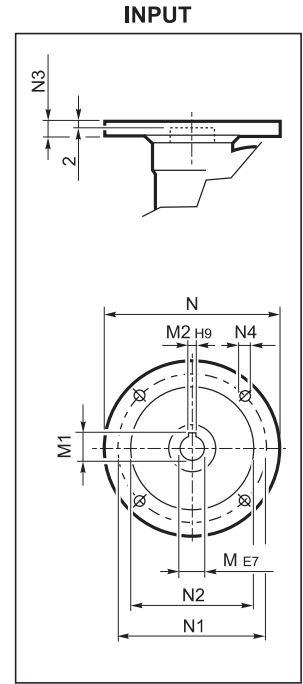
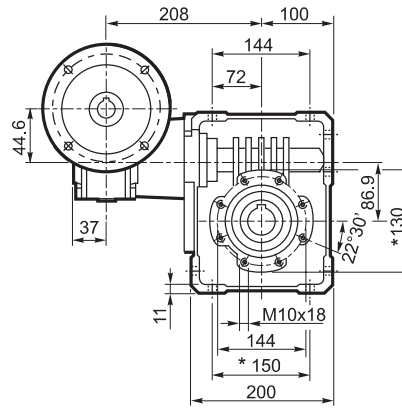
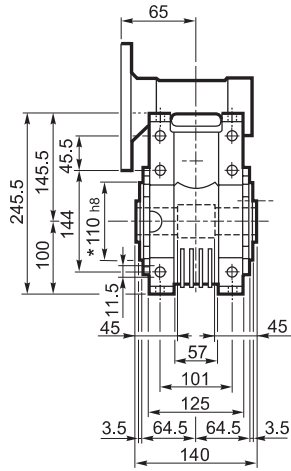
		M	M1	M2	N	N1	N2	N3	N4	P	P1	kg
		11	12.8	4	140	115	95	10	M8x10	168	35.4	14.3
WR 86	P71 B5	14	16.3	5	160	130	110	10	M8x10	168	35.4	14.4
WR 86	P80 B5	19	21.8	6	200	165	130	12	M10x13	179.5	22.9	15.2
WR 86	P90 B5	24	27.3	8	200	165	130	12	M10x13	179.5	22.9	15.3

* Tous le deux cotés

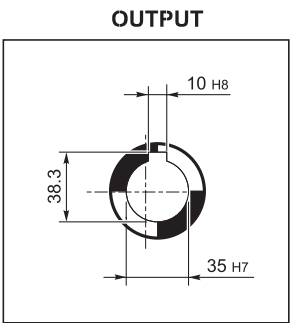
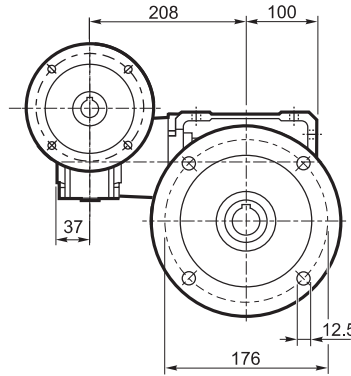
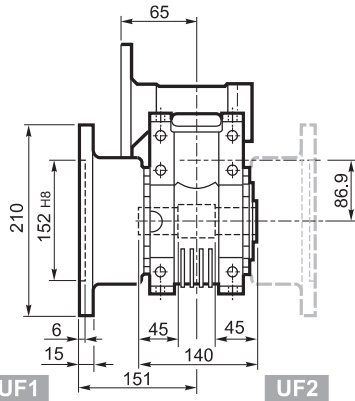


VF/W 44/86... P (IEC)

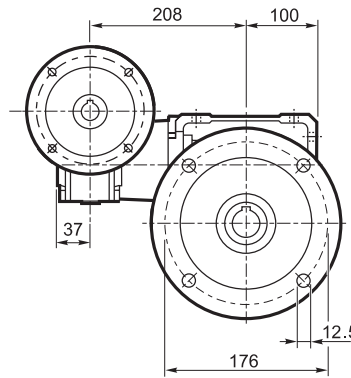
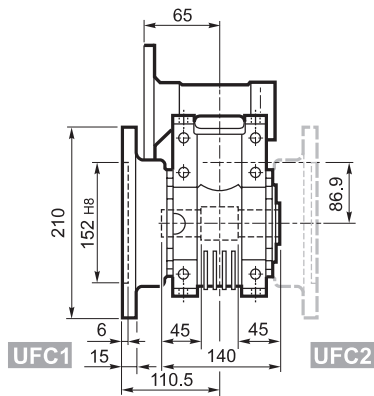
U






UF



UFC



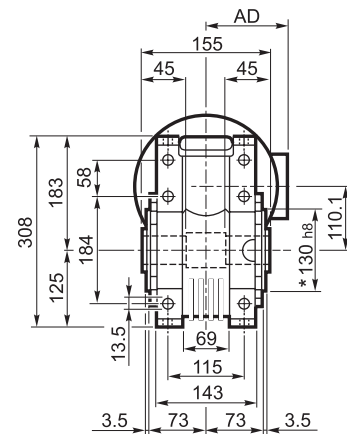
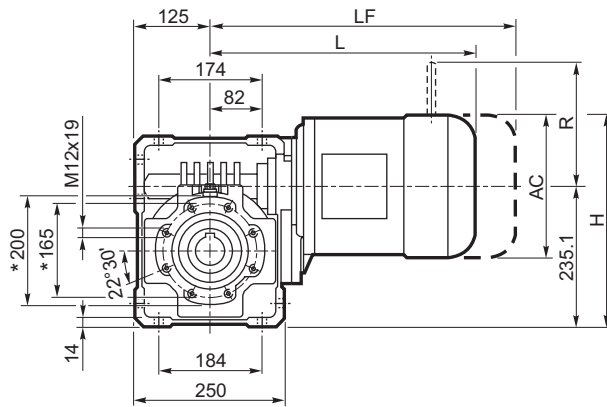
		M	M1	M2	N	N1	N2	N3	N4	
VF/W 44/86	P63 B5	11	12.8	4	140	115	95	10	9.5	16.6
VF/W 44/86	P71 B5	14	16.3	5	160	130	110	10	9.5	
VF/W 44/86	P63 B14	11	12.8	4	90	75	60	8	5.5	
VF/W 44/86	P71 B14	14	16.3	5	105	85	70	10	7	

* Tous le deux cotés

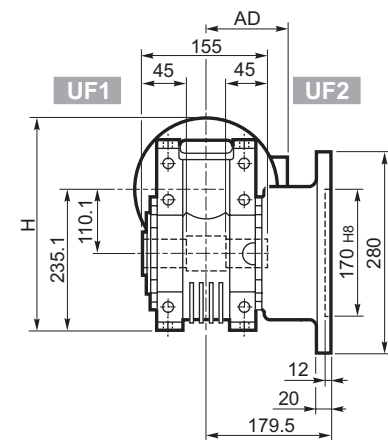
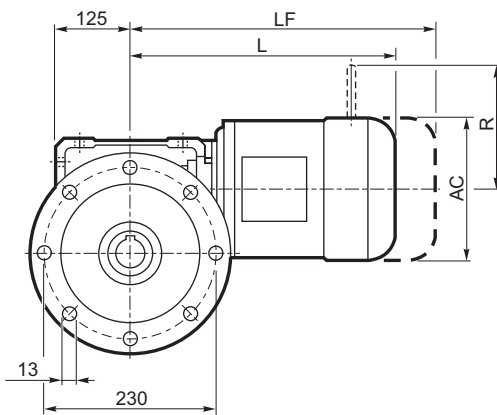


W 110...M/ME/MX

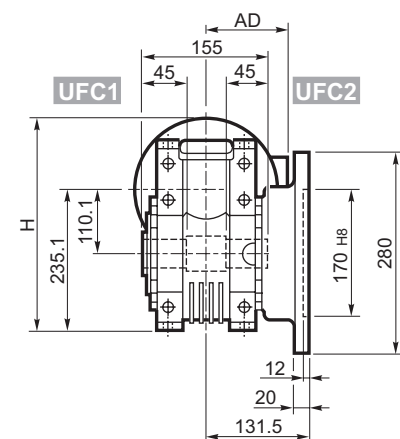
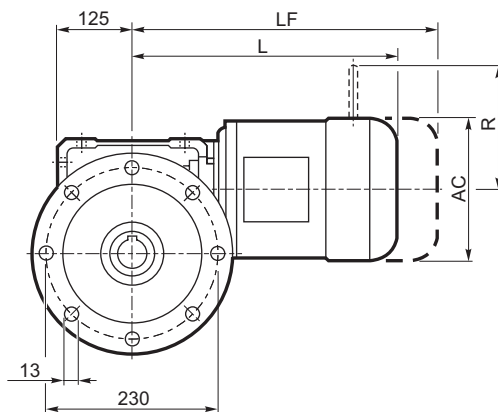
U



UF

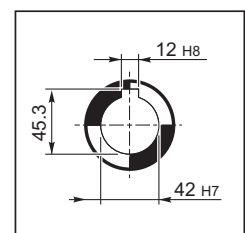


UFC



			M/ME/MX				Kg	M...FD M...FA		Kg	M...FD		M...FA	
			AC	H	L	AD		LF	R		AD	R	AD	
W 110	S2	M2S	156	313	364	119	38	440	41	129	146	134	119	
W 110	S2	ME2S	156	313	364	119	38	440	39.6	129	143	134	143	
W 110	S2	MX2S	156	313	408	119	43.1	480	46.9	129	143	134	143	
W 110	S3	ME3S	195	332	407	142	47.5	503	53.5	160	155	160	155	
W 110	S3	MX3S	195	332	440	142	50.5	530	57.5	160	155	160	155	
W 110	S3	ME3L	195	332	439	142	53	530	59	160	155	160	155	
W 110	S3	MX3L	195	332	483	142	59	575	66	160	155	160	155	

OUTPUT

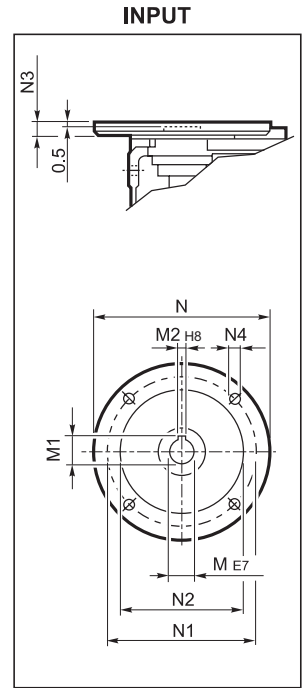
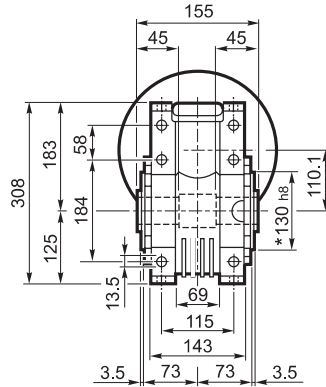
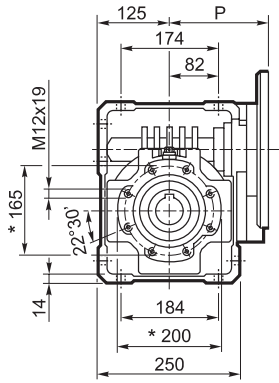


* Tous le deux cotés

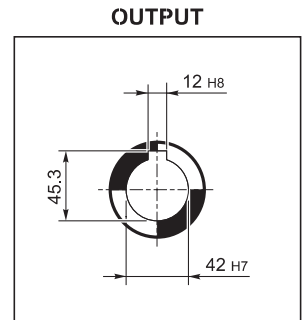
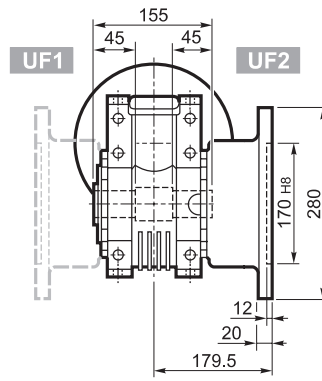
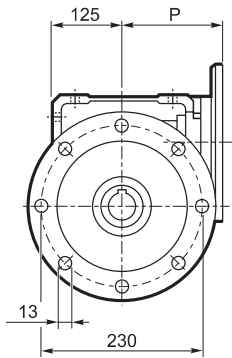


W 110...P (IEC)

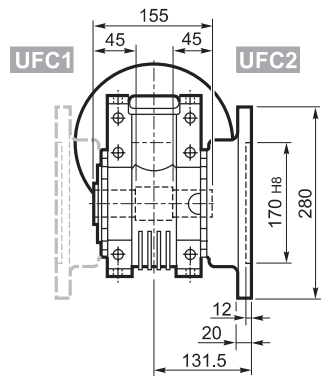
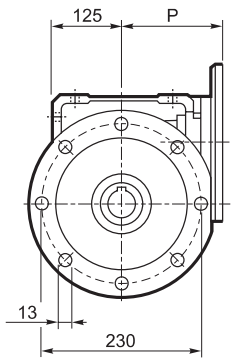
U



UF_



UFC_



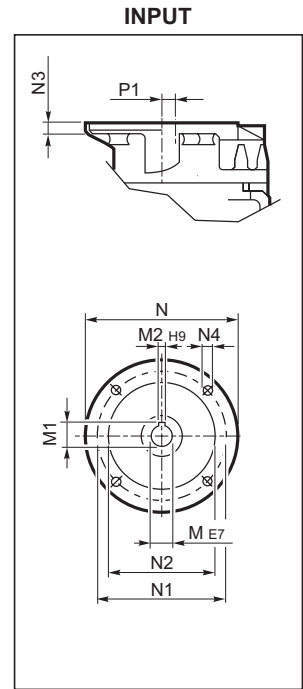
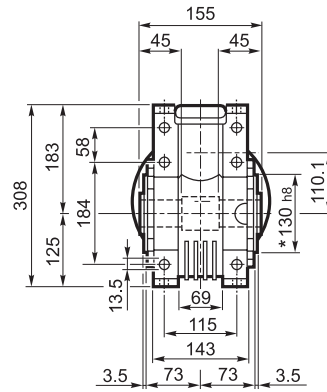
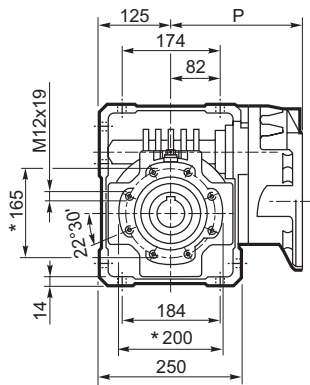
		M	M1	M2	N	N1	N2	N3	N4	P	Kg		
		W 110	P80 B5	19	21.8	6	200	165	130	—	M10x12	143	28
		W 110	P90 B5	24	27.3	8	200	165	130	—	M10x12	143	28
		W 110	P100 B5	28	31.3	8	250	215	180	13	13	151	29
		W 110	P112 B5	28	31.3	8	250	215	180	13	13	151	29
		W 110	P132 B5	38	41.3	10	300	265	230	16	14	226	31
		W 110	P80 B14	19	21.8	6	120	100	80	7.5	7	143	27.5
		W 110	P90 B14	24	27.3	8	140	115	95	6.5	9	143	27.5
		W 110	P100 B14	28	31.3	8	160	130	110	13	9	151	27
		W 110	P112 B14	28	31.3	8	160	130	110	13	9	151	27

* Tous le deux cotés

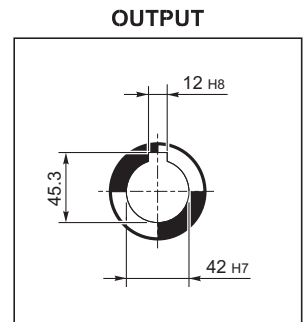
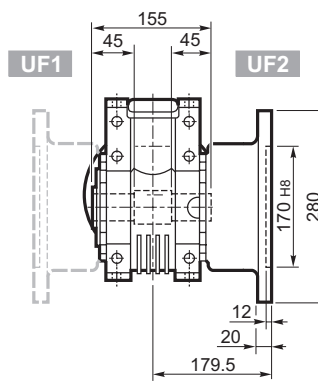
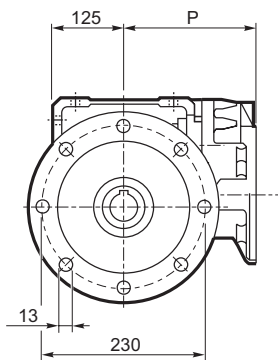


WR 110...P (IEC)

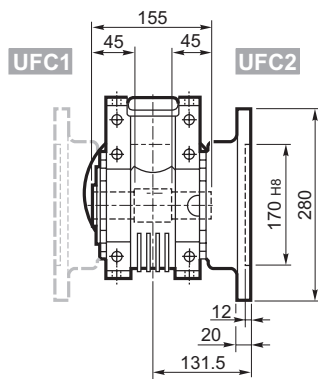
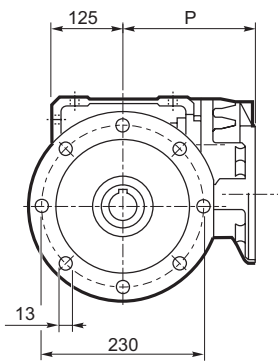
U



UF_



UFC_



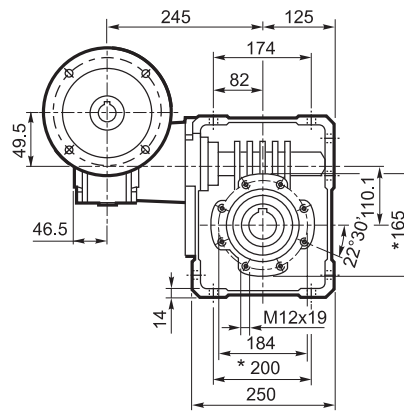
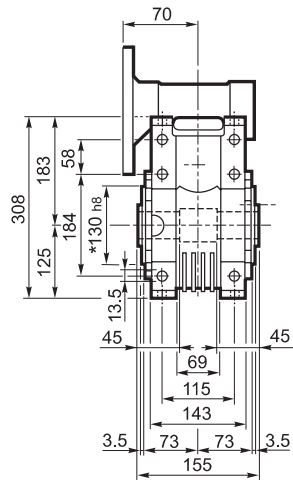
		M	M1	M2	N	N1	N2	N3	N4	P	P1	
WR 110	P71 B5	14	16.3	5	160	130	110	10	M8x14	185	58.6	30.5
WR 110	P80 B5	19	21.8	6	200	165	130	14	M10x15	204	21.1	31
WR 110	P90 B5	24	27.3	8	200	165	130	14	M10x15	204	21.1	31
WR 110	P100 B5	28	31.3	8	250	215	180	14	M12x13	213	21.1	32
WR 110	P112 B5	28	31.3	8	250	215	180	14	M12x13	213	21.1	32

* Tous le deux cotés

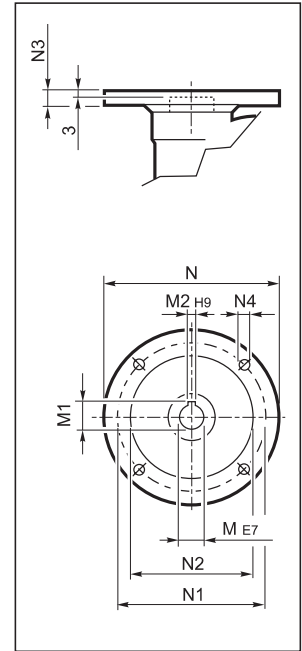


VF/W 49/110...P (IEC)

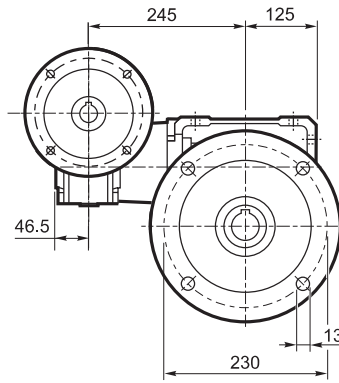
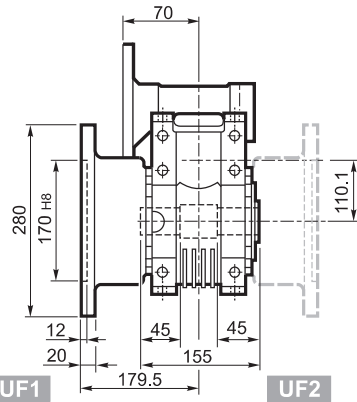
U



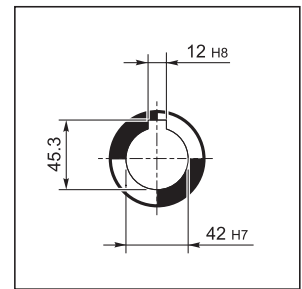
INPUT



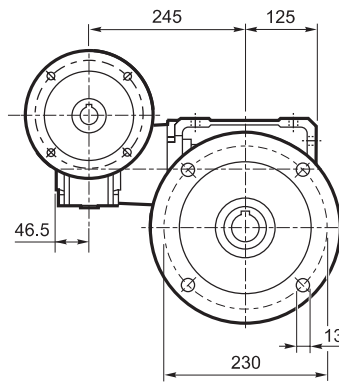
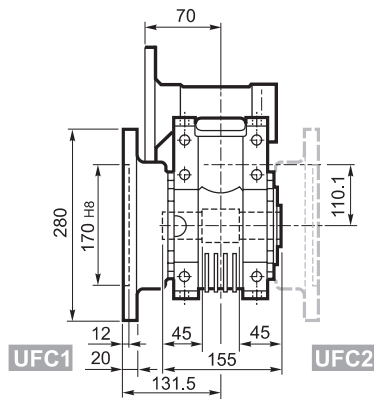
UF






OUTPUT



UFC



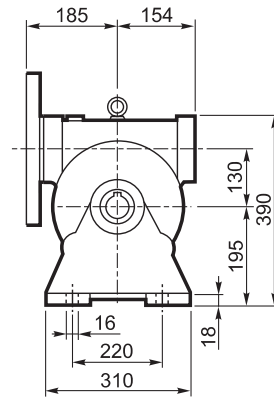
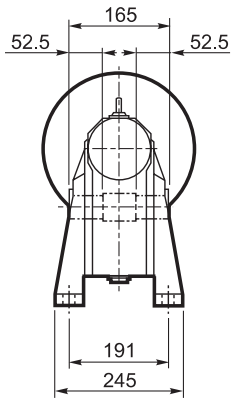
		M	M1	M2	N	N1	N2	N3	N4	 Kg
VF/W 49/110	P63 B5	11	12.8	4	140	115	95	10.5	9.5	33
VF/W 49/110	P71 B5	14	16.3	5	160	130	110	10.5	9.5	
VF/W 49/110	P80 B5	19	21.8	6	200	165	130	10	11.5	
VF/W 49/110	P63 B14	11	12.8	4	90	75	60	7	6	
VF/W 49/110	P71 B14	14	16.3	5	105	85	70	10.5	6.5	
VF/W 49/110	P80 B14	19	21.8	6	120	100	80	10	7	

* Tous le deux cotés

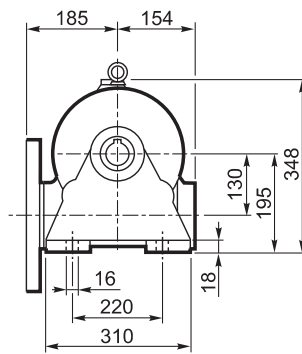
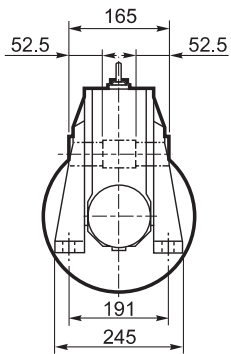


VF 130...P (IEC)

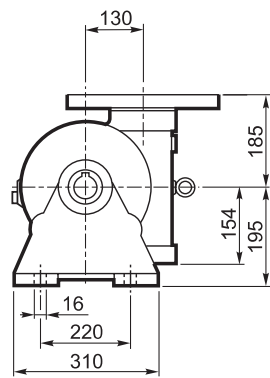
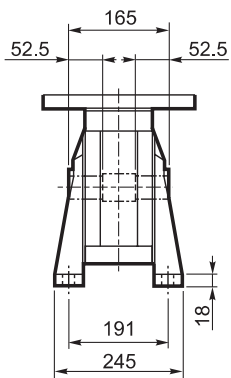
A



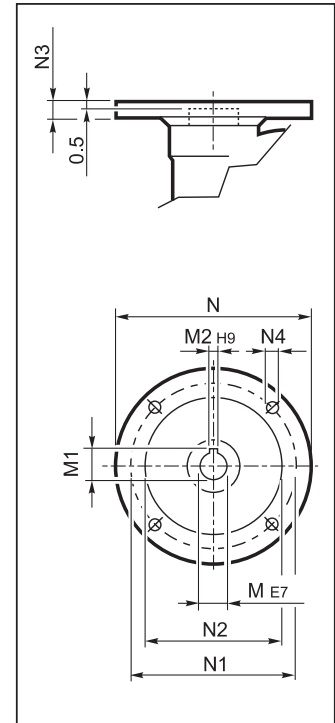
N



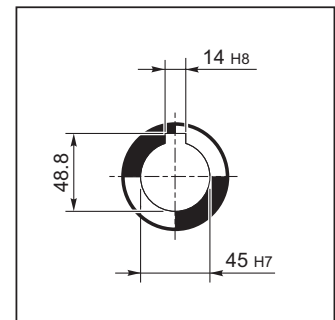
V



INPUT

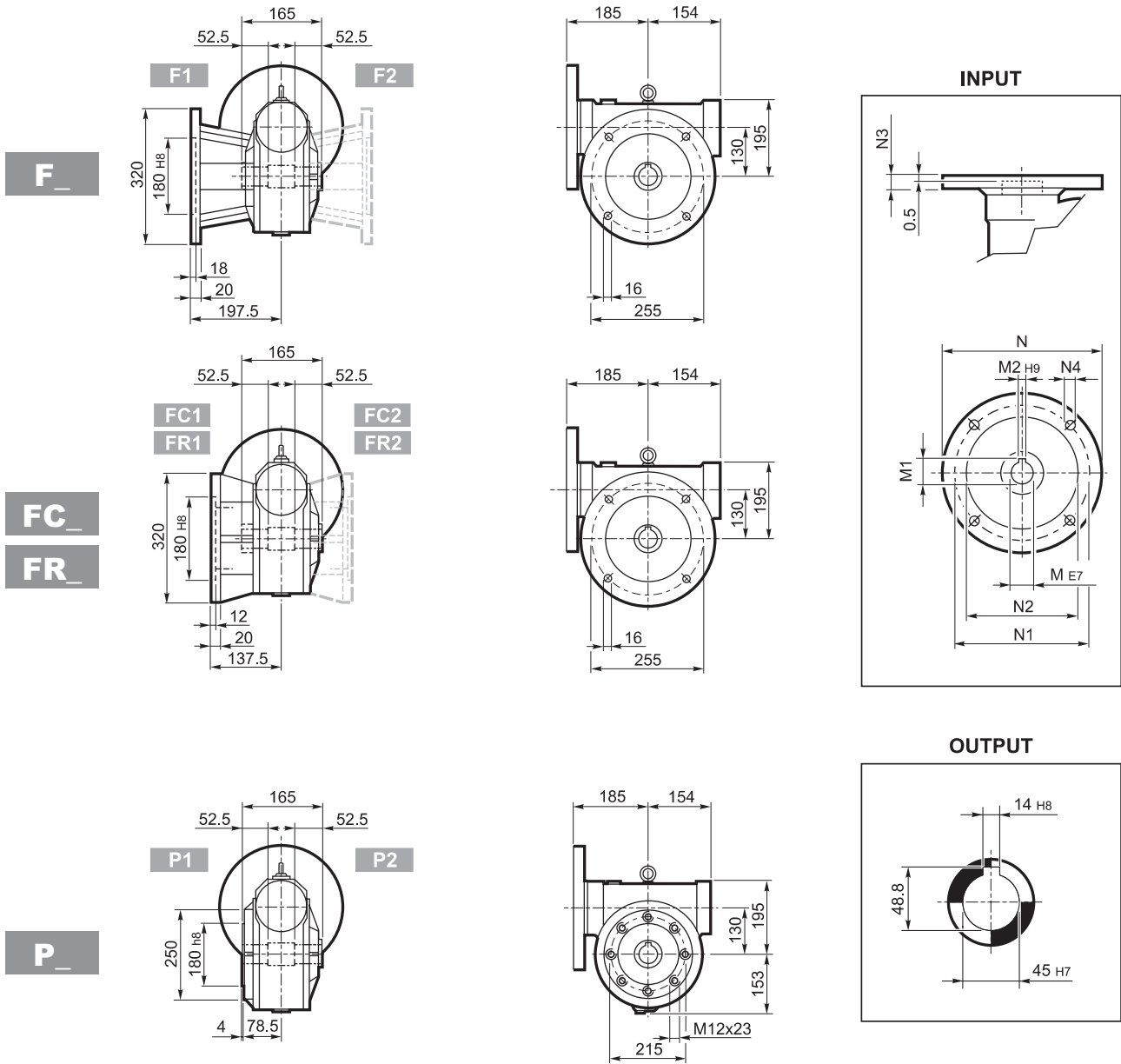





OUTPUT





VF 130...P (IEC)



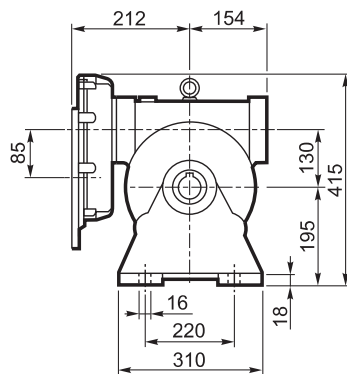
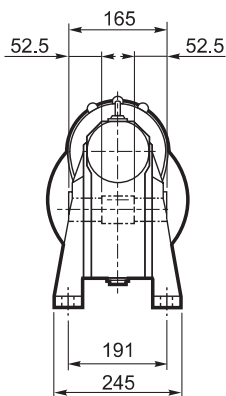
		M	M1	M2	N	N1	N2	N3	N4	
VF130	P90 B5	24	27.3	8	200	165	130	17	11	49
VF130	P100 B5	28	31.3	8	250	215	180	17	13	
VF130	P112 B5	28	31.3	8	250	215	180	17	13	
VF130	P132 B5	38	40.1#	10	300	265	230	17	13	

Clavette à hauteur réduite

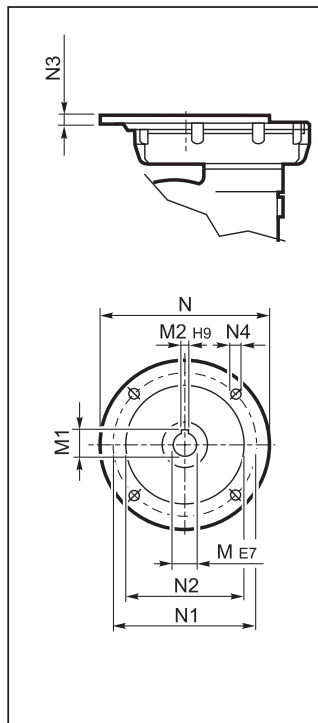


VFR 130...P (IEC)

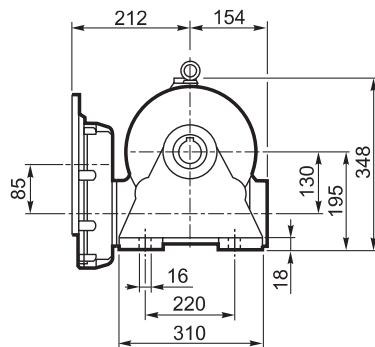
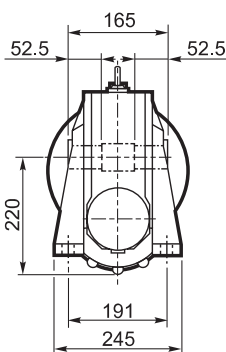
A



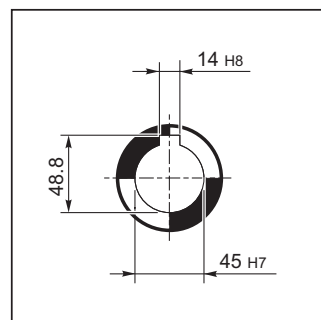
INPUT



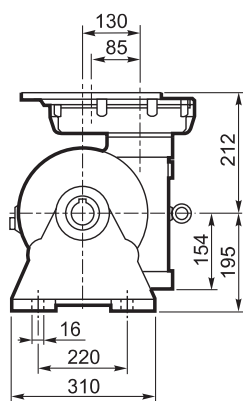
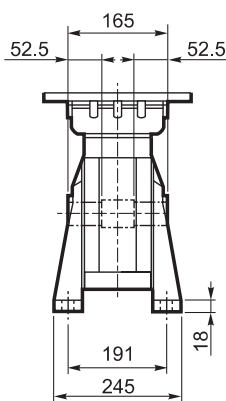
N



OUTPUT

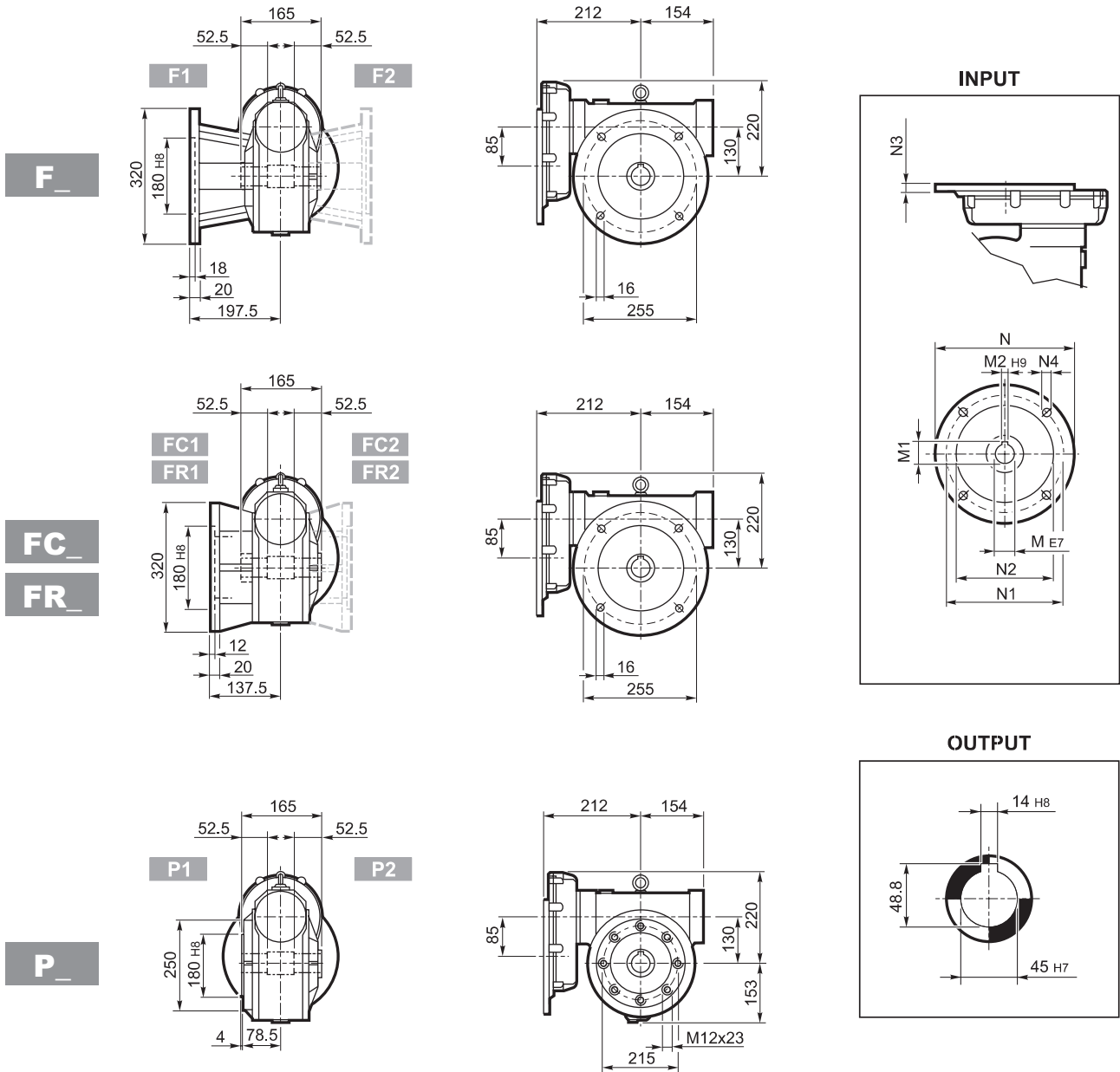





V





VFR 130...P (IEC)



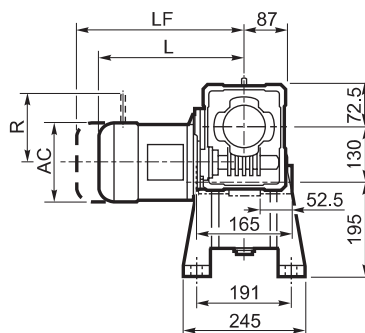
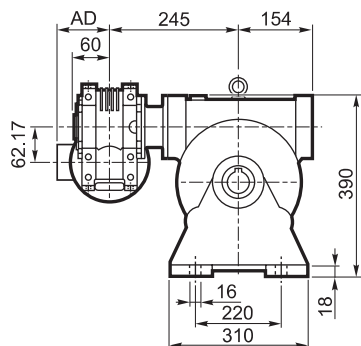
		M	M1	M2	N	N1	N2	N3	N4	
VFR 130	P80 B5	19 K6	21.8	6	200	165	130	12	M10x25	57
VFR 130	P90 B5	24 K6	27.3	8	200	165	130	12	M10x25	
VRF 130	P100 B5	28 J6	29.1#	8	250	215	180	13	M12x35	
VRF 130	P112 B5	28 J6	29.1#	8	250	215	180	13	M12x35	

Clavette à hauteur réduite

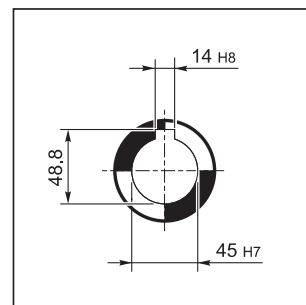


W/VF 63/130...M/ME/MX/MXN

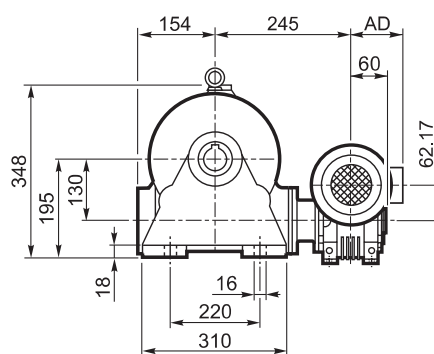
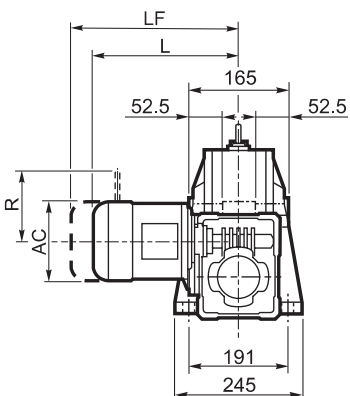
A



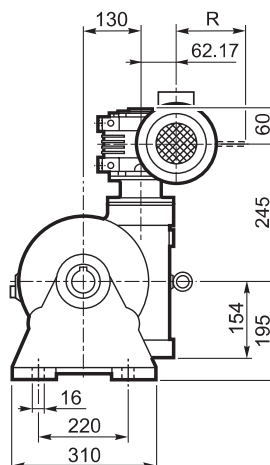
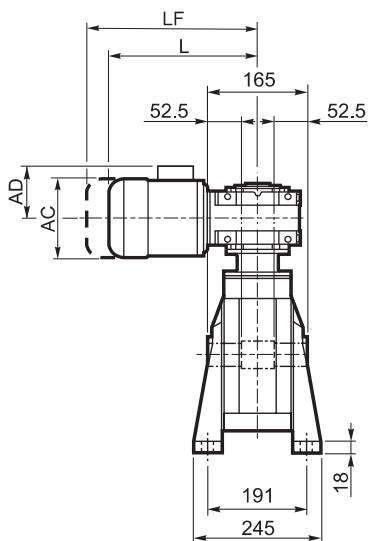
OUTPUT



N



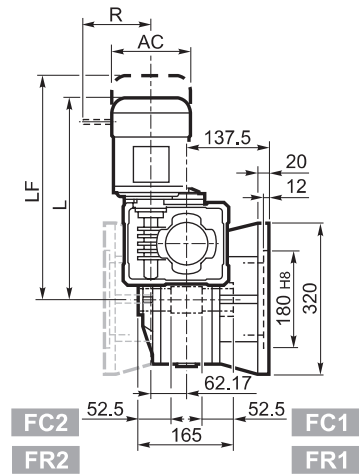
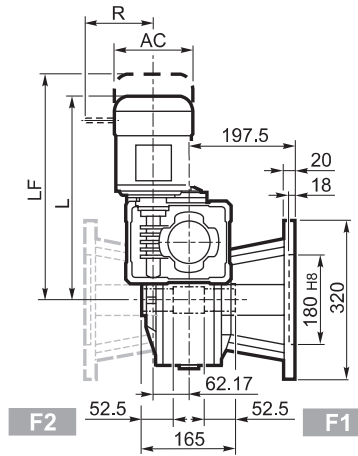
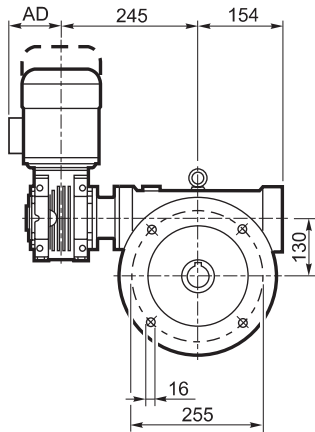
V



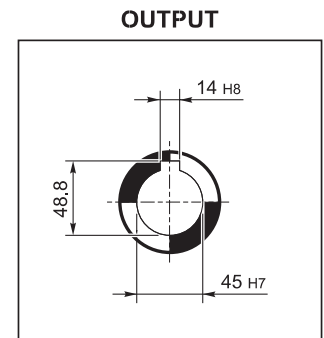
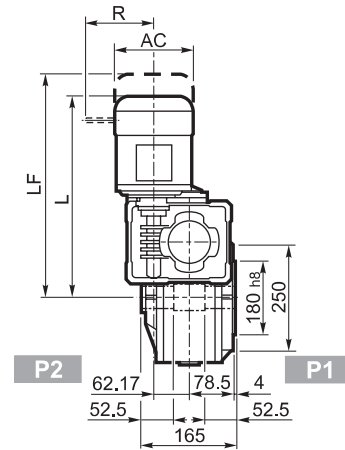
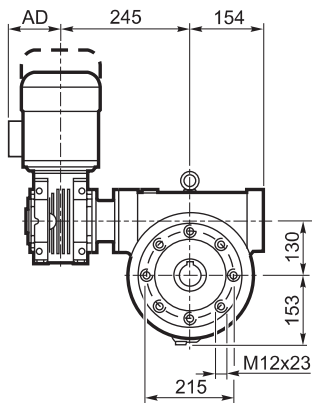


W/VF 63/130...M/ME/MX/MXN

F_
FC_
FR_



P_

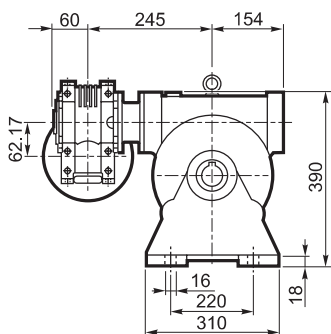


			M/ME/MX/MXN				M...FD M...FA		M...FD		M...FA	
			AC	L	AD	Kg	LF	Kg	R	AD	R	AD
			138	419	108	63	480	65	103	135	124	108
W/VF 63/130	S1	ME1	138	419	108	63	480	65	103	135	124	108
W/VF 63/130	S10	MXN10	138	448	137	65.4	507	67.7	103	138	121	138
W/VF 63/130	S2	ME2S	156	447	119	68	517	69.6	129	143	134	143
W/VF 63/130	S2	MX2S	156	491	119	73.1	563	76.9	129	143	134	143
W/VF 63/130	S20	MXN20	158	500.5	146	73.1	571.5	77	129	148	131	148

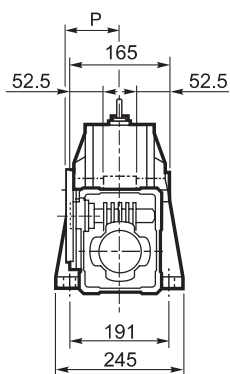


W/VF 63/130...P (IEC)

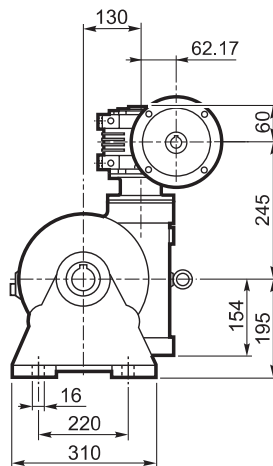
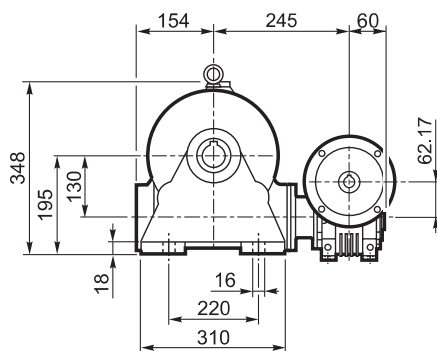
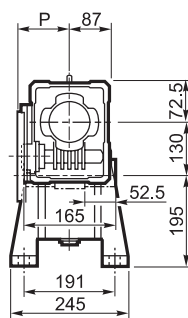
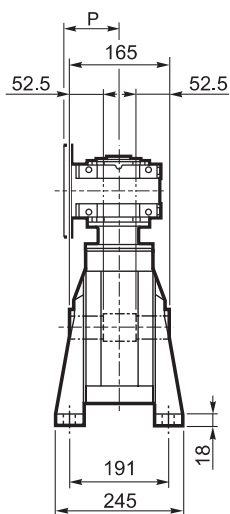
A



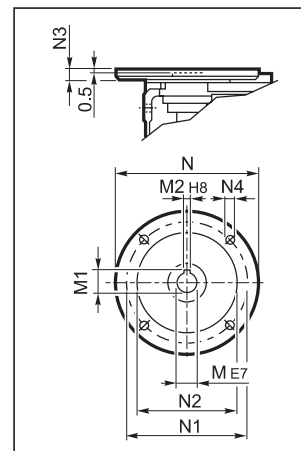
N



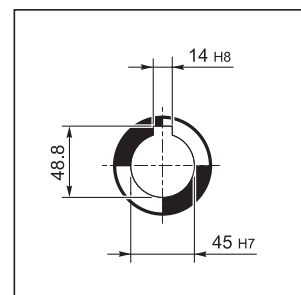
V



INPUT



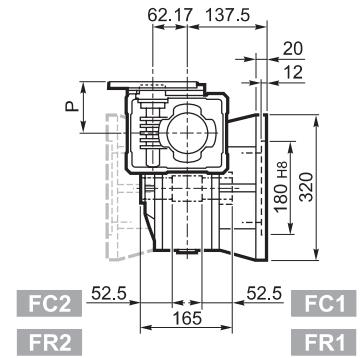
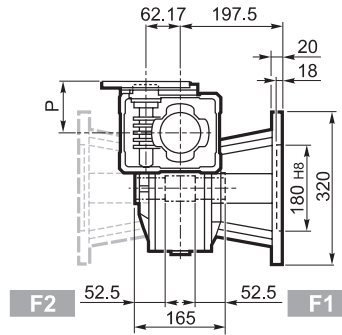
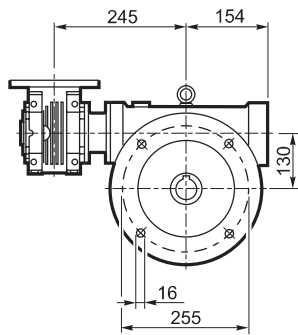
OUTPUT



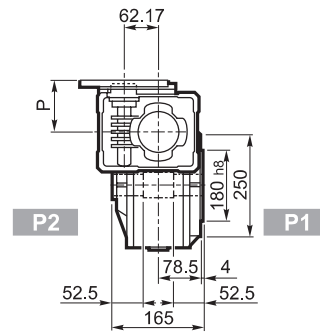
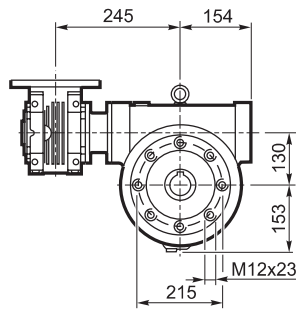


W/VF 63/130...P (IEC)

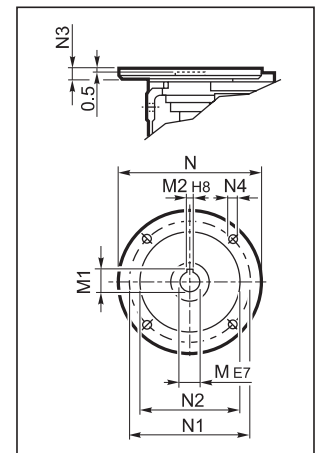
F_
FC_
FR_



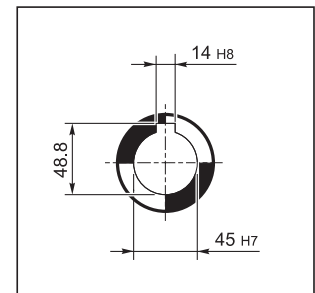
P_



INPUT



OUTPUT

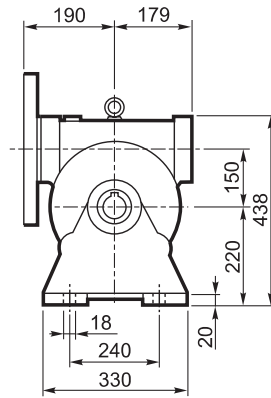
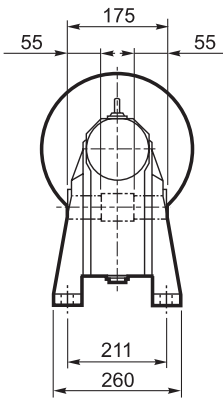


		M	M1	M2	N	N1	N2	N3	N4	P	
W/VF 63/130	P71 B5	14	16.3	5	160	130	110	11	9	95	57
W/VF 63/130	P80 B5	19	21.8	6	200	165	130	12	11.5	102	
W/VF 63/130	P90 B5	24	27.3	8	200	165	130	12	11.5	102	
W/VF 63/130	P71 B14	14	16.3	5	105	85	70	11	6.5	95	
W/VF 63/130	P80 B14	19	21.8	6	120	100	80	11	6.5	102	
W/VF 63/130	P90 B14	24	27.3	8	140	115	95	11	8.5	102	

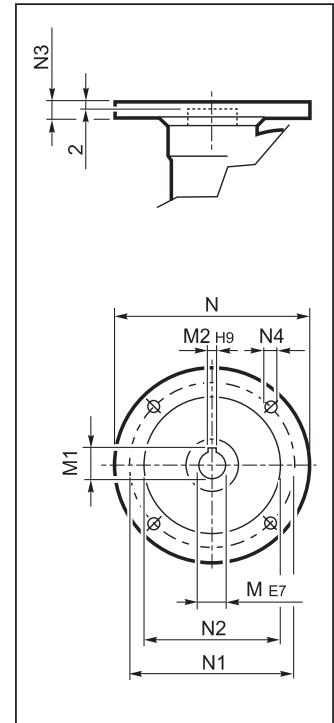


VF 150...P (IEC)

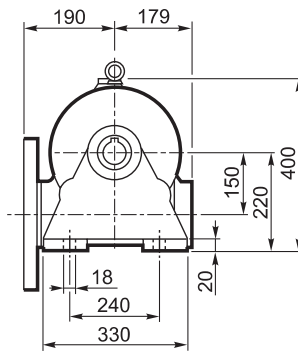
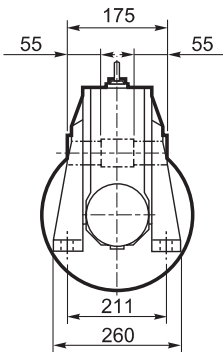
A



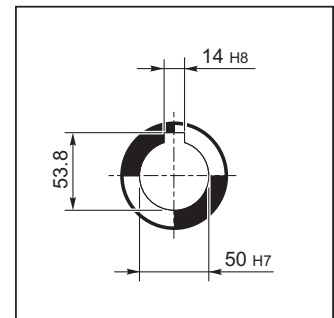
INPUT



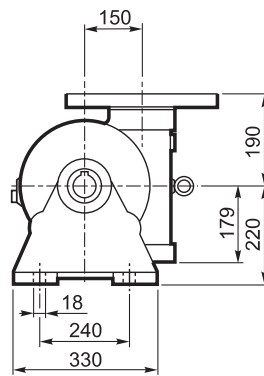
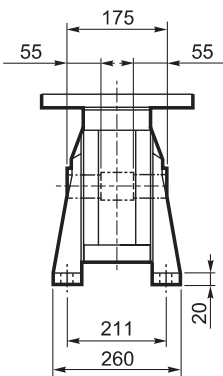
N



OUTPUT

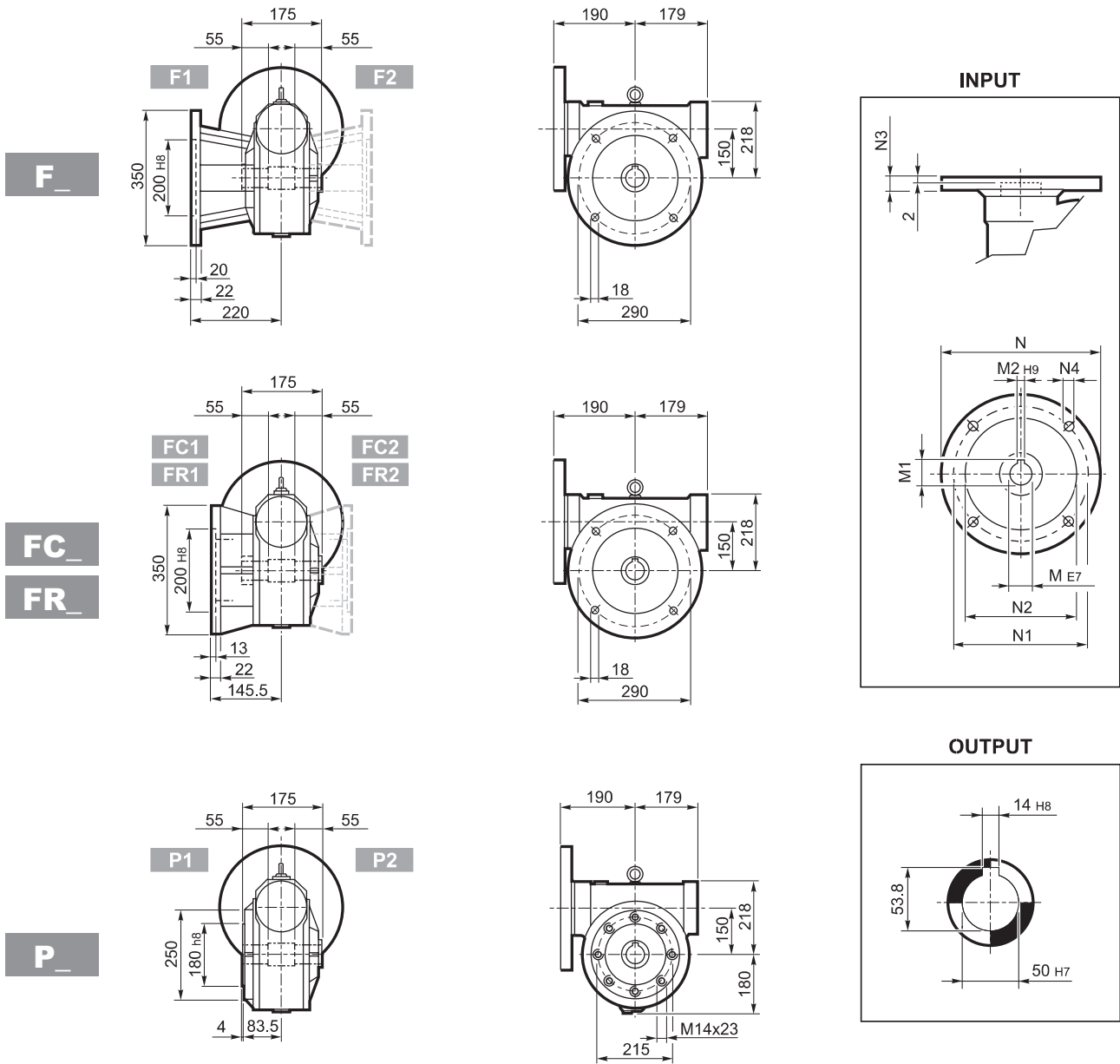





V





VF 150...P (IEC)



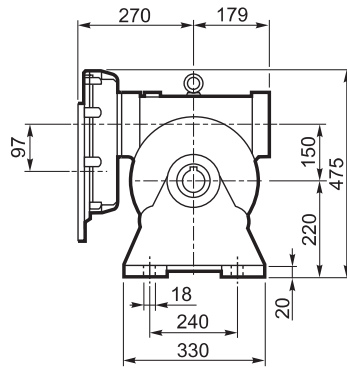
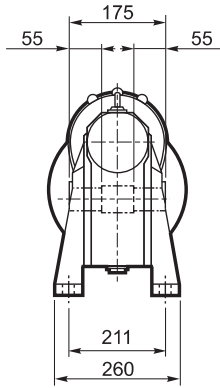
		M	M1	M2	N	N1	N2	N3	N4	
VF 150	P100 B5	28	31.3	8	250	215	180	11	13	60
VF 150	P112 B5	28	31.3	8	250	215	180	11	13	
VF 150	P132 B5	38	41.3	10	300	265	230	16	13	
VF 150	P160 B5	42	44.6#	12	350	300	250	18	18	

Clavette à hauteur réduite

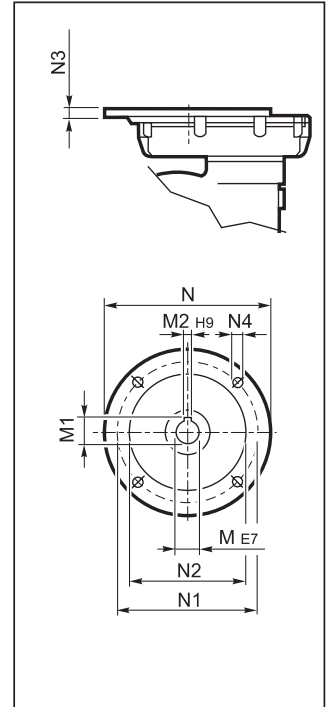


VFR 150...P (IEC)

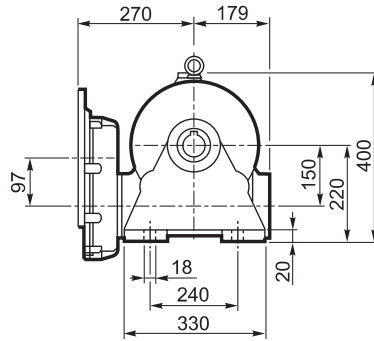
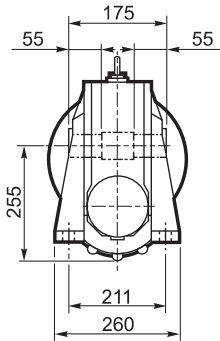
A



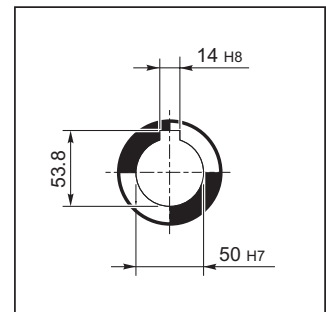
INPUT



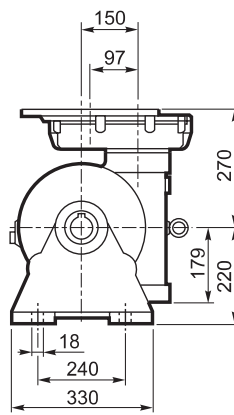
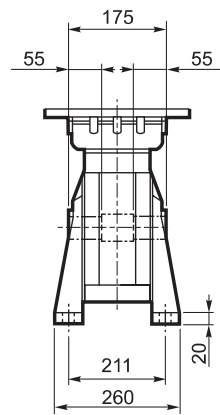
N



OUTPUT

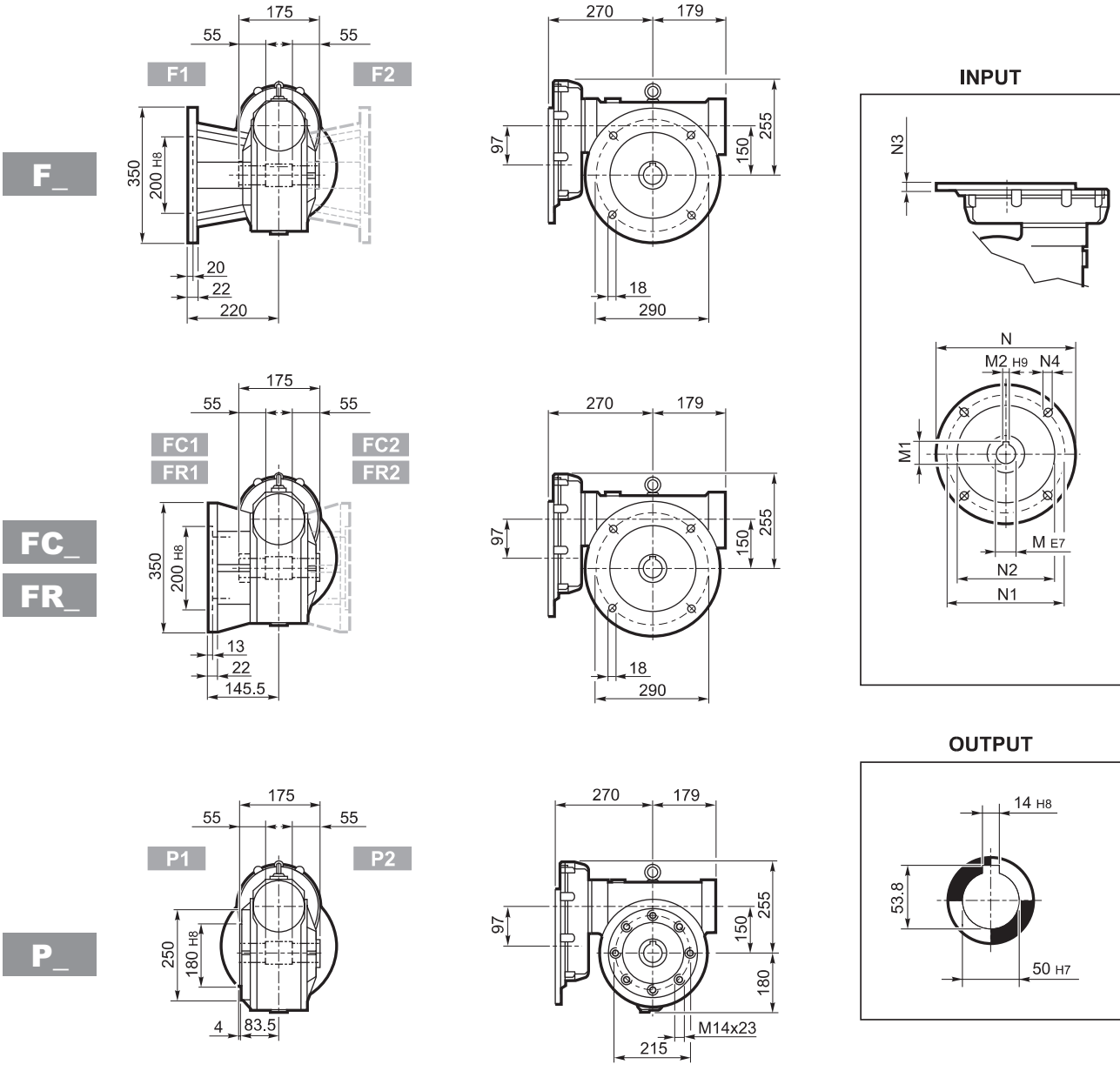





V





VFR 150...P (IEC)



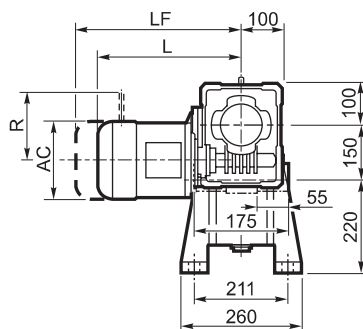
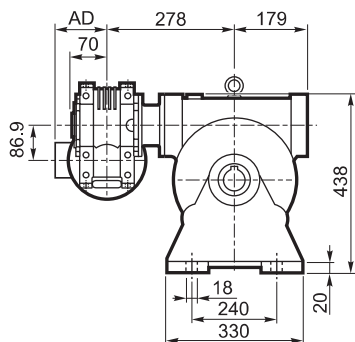
		M	M1	M2	N	N1	N2	N3	N4	
VFR 150	P90 B5	24 K6	27.3	8	200	165	130	13	M10x25	71
VRF 150	P100 B5	28 K6	31.3	8	250	215	180	13	M12x35	
VRF 150	P112 B5	28 J6	31.3	8	250	215	180	13	M12x35	
VFR 150	P132 B5	38 J6	39.6#	10	300	265	230	13	M12x35	

Clavette à hauteur réduite

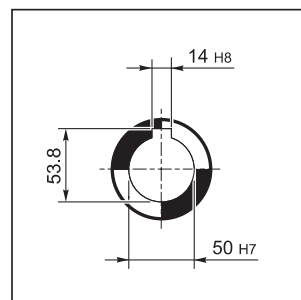


W/VF 86/150...M/ME/MX/MXN

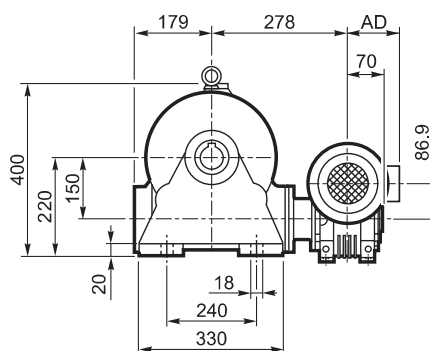
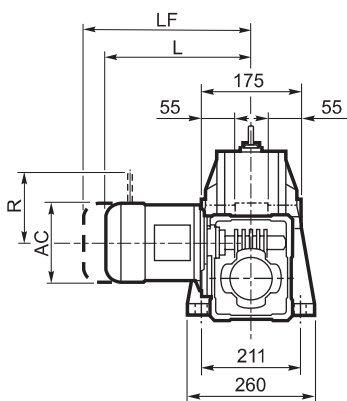
A



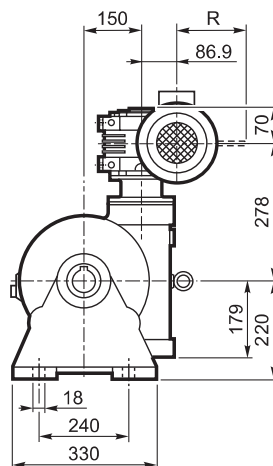
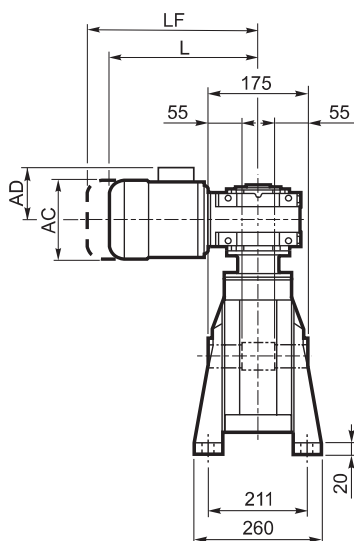
OUTPUT



N



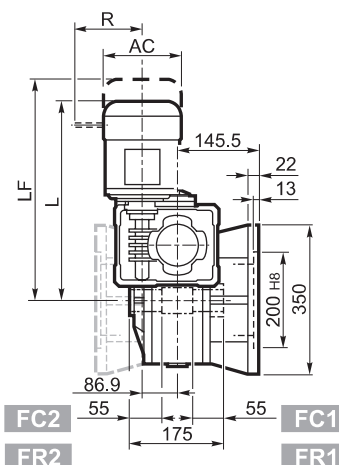
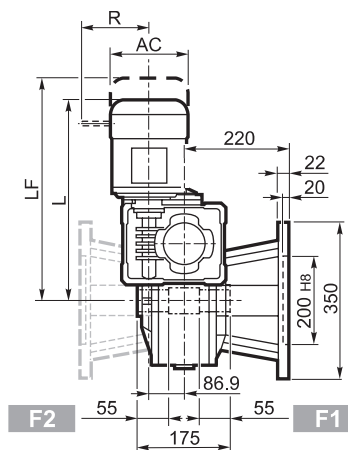
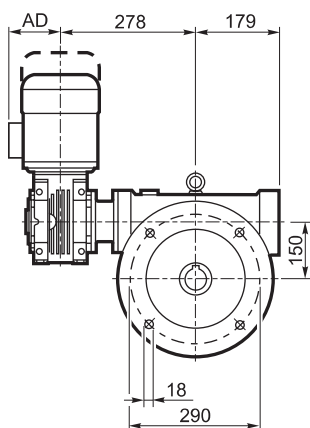
V



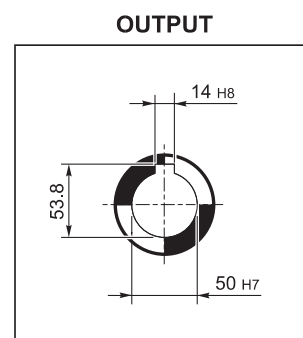
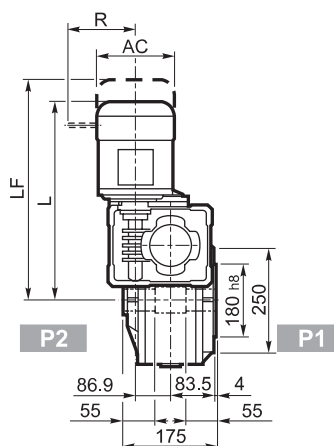
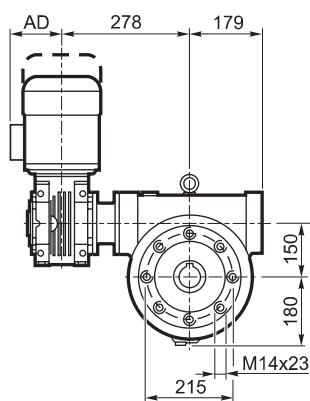


W/VF 86/150...M/ME/MX/MXN

F_
FC_
FR_



P_

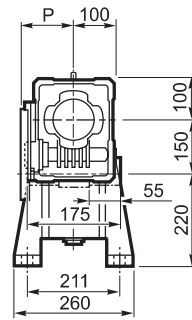
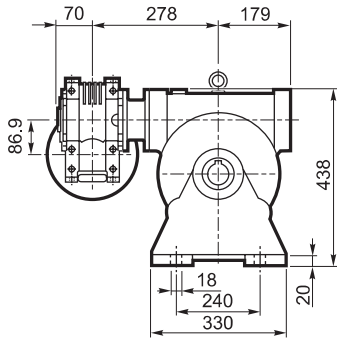


			M/ME/MX/MXN				M...FD M...FA		M...FD		M...FA	
			AC	L	AD	Kg	LF	Kg	R	AD	R	AD
W/VF 86/150	S1	M1	138	474	108	82	385	84	103	135	124	108
W/VF 86/150	S1	ME1	138	474	108	82	534	84	103	135	124	135
W/VF 86/150	S10	MXN10	138	503	137	84.4	562	86.8	103	138	121	138
W/VF 86/150	S2	ME2S	156	499	119	86	569	87.6	129	143	134	143
W/VF 86/150	S2	MX2S	156	543	119	91.1	615	94.9	129	143	134	143
W/VF 86/150	S20	MXN20	158	596.5	146	91.1	667.5	95	129	148	131	148
W/VF 86/150	S3	ME3S	195	542	142	92.5	638	98.5	160	155	160	155
W/VF 86/150	S3	MX3S	195	574	142	95.5	664	102.5	160	155	160	155
W/VF 86/150	S3	ME3L	195	574	142	98	665	104	160	155	160	155
W/VF 86/150	S3	MX3L	195	618	142	104	710	111	160	155	160	155

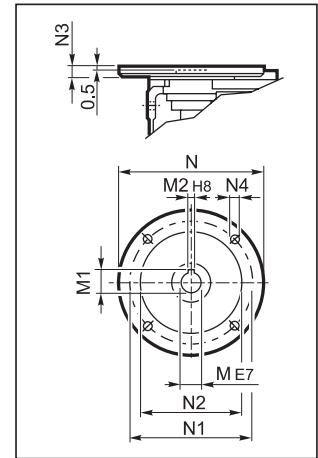


W/VF 86/150...P (IEC)

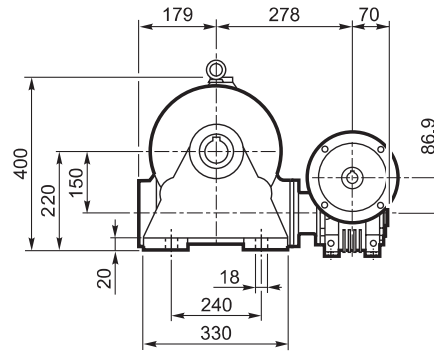
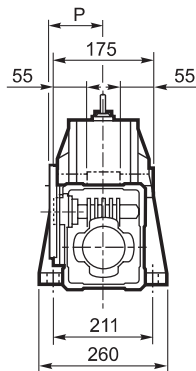
A



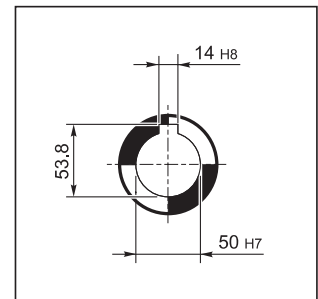
INPUT



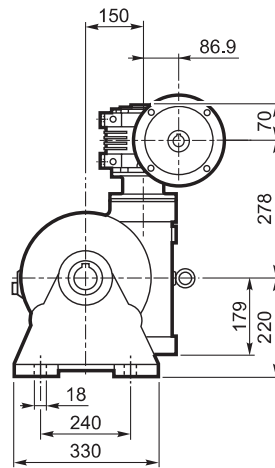
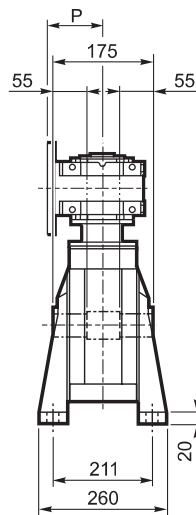
N



OUTPUT



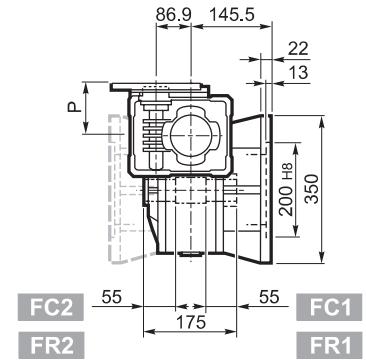
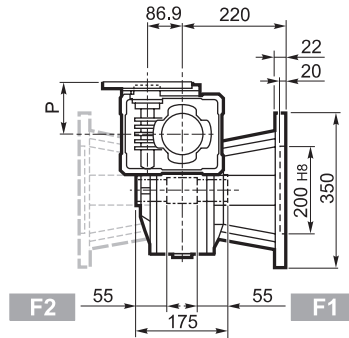
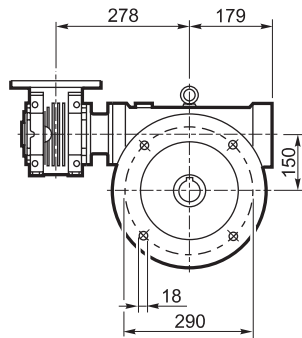
V



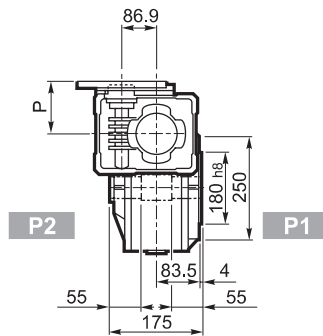
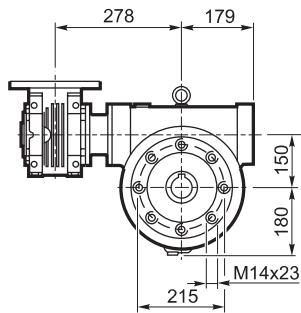


W/VF 86/150...P (IEC)

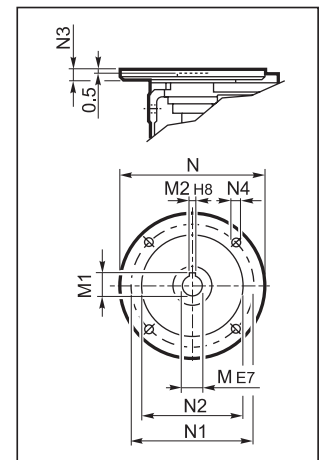
F
FC
FR



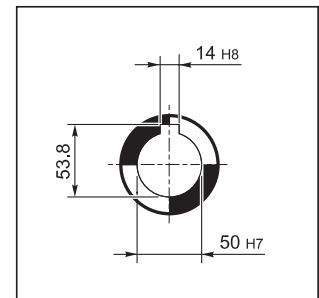
P



INPUT



OUTPUT

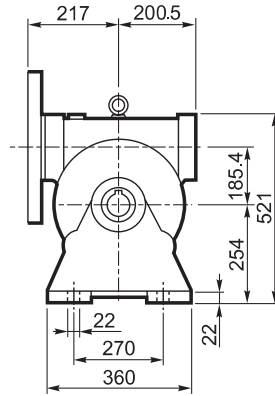
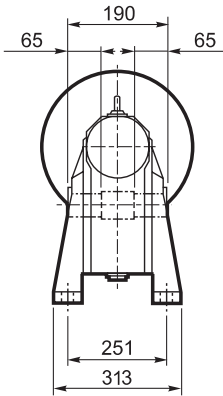


		M	M1	M2	N	N1	N2	N3	N4	P	Kg
W/VF 86/150	P71 B5	14	16.3	5	160	130	110	11	9	128	75
W/VF 86/150	P80 B5	19	21.8	6	200	165	130	12	11.5	128	
W/VF 86/150	P90 B5	24	27.3	8	200	165	130	12	11.5	128	
W/VF 86/150	P100 B5	28	31.3	8	250	215	180	13	12.5	136	
W/VF 86/150	P112 B5	28	31.3	8	250	215	180	13	12.5	136	
W/VF 86/150	P80 B14	19	21.8	6	120	100	80	7.5	6.5	128	
W/VF 86/150	P90 B14	24	27.3	8	140	115	95	7.5	8.5	128	
W/VF 86/150	P100 B14	28	31.3	8	160	130	110	10	8.5	136	
W/VF 86/150	P112 B14	28	31.3	8	160	130	110	10	8.5	136	

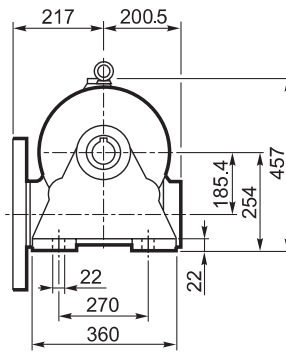
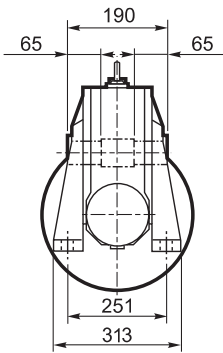


VF 185...P (IEC)

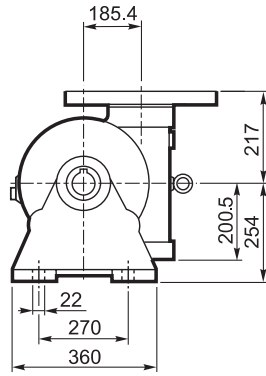
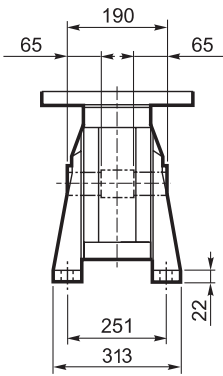
A



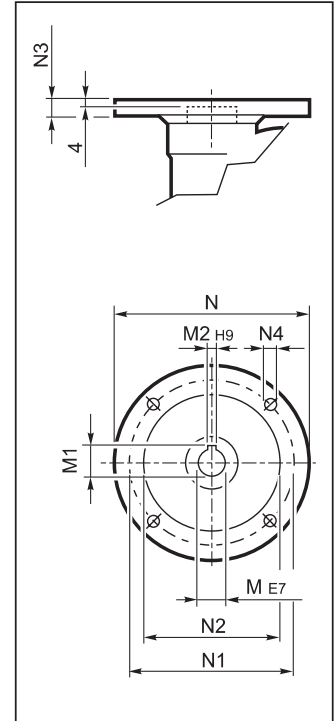
N



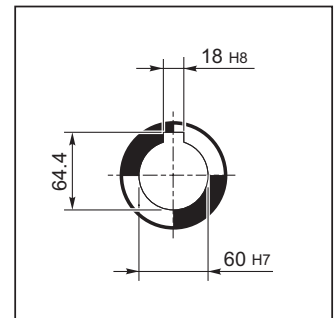
V



INPUT

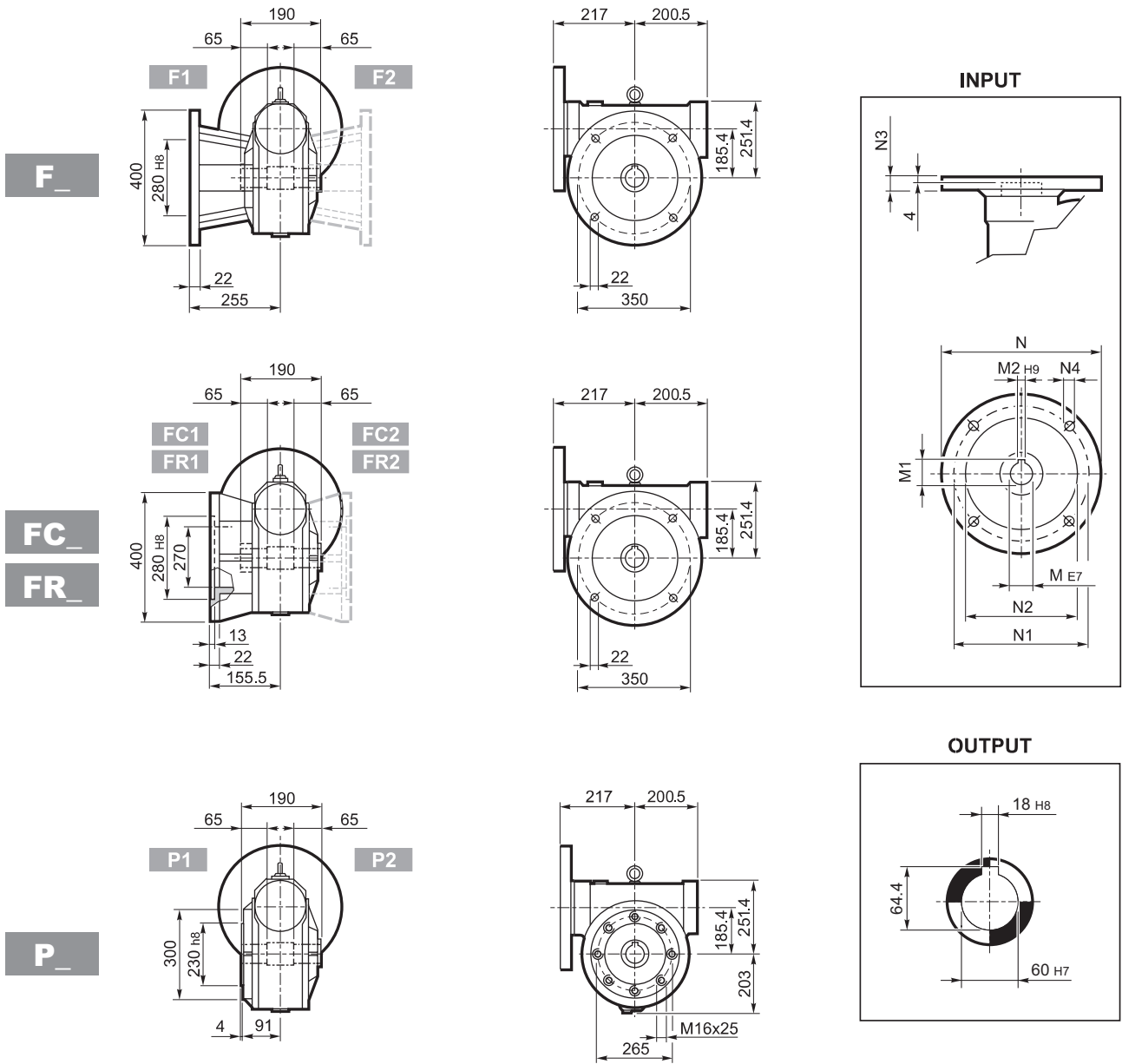





OUTPUT





VF 185...P (IEC)



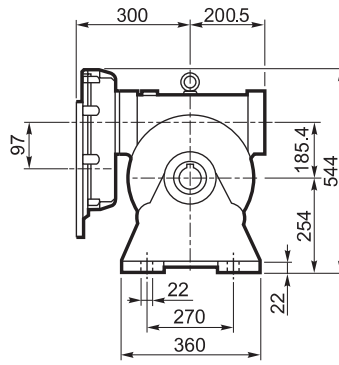
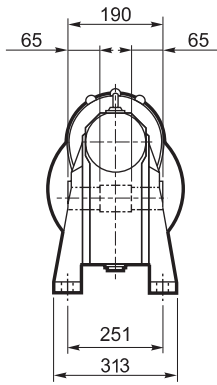
		M	M1	M2	N	N1	N2	N3	N4	 Kg
VF 185	P100 B5	28	31.3	8	250	215	180	16	13	94
VF 185	P112 B5	28	31.3	8	250	215	180	16	13	
VF 185	P132 B5	38	41.3	10	300	265	230	16	13	
VF 185	P160 B5	42	45.3	12	350	300	250	18	18	
VF 185	P180 B5	48	51.2#	14	350	300	250	18	18	

Clavette à hauteur réduite

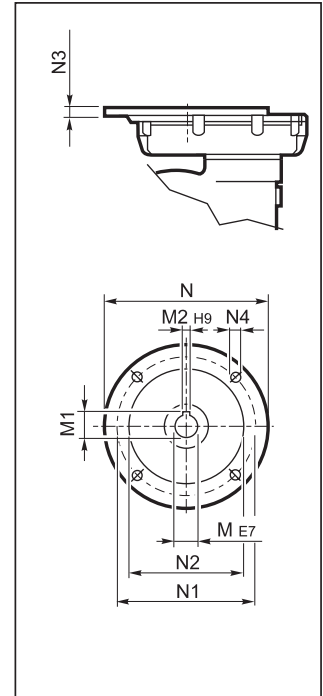


VFR 185...P (IEC)

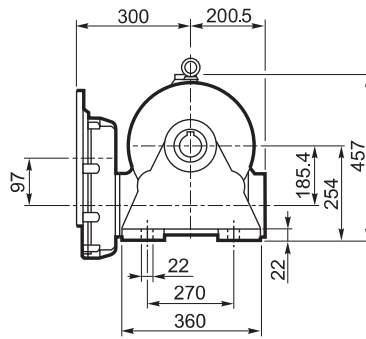
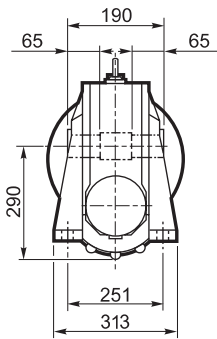
A



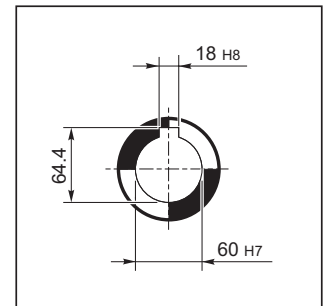
INPUT



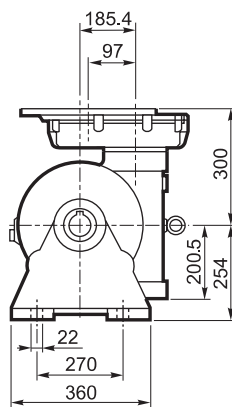
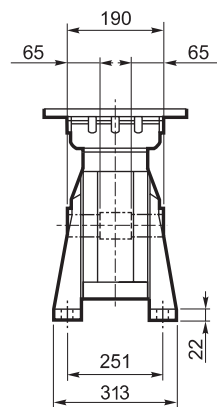
N

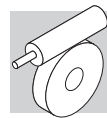


OUTPUT

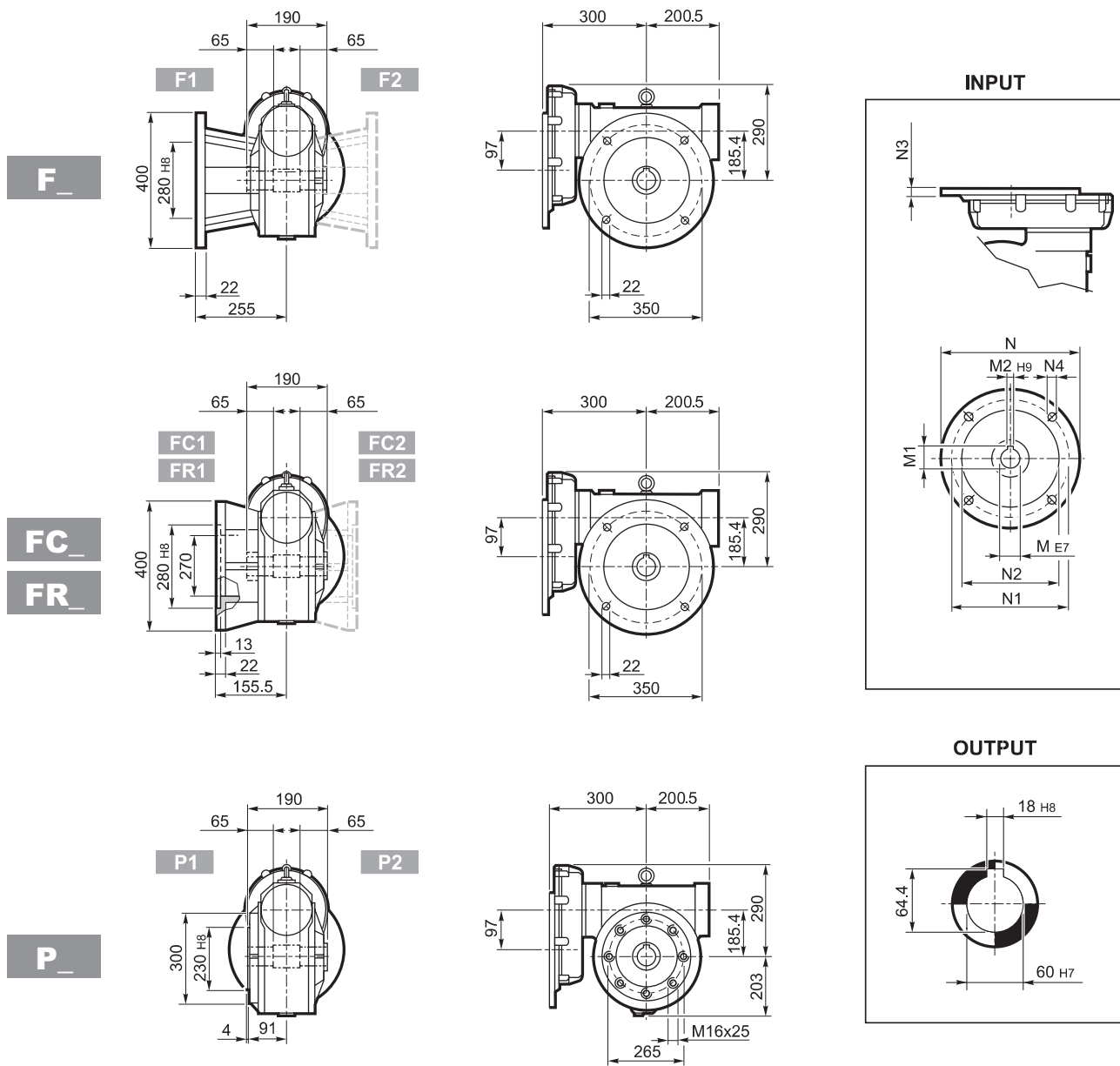





V





VFR 185...P (IEC)



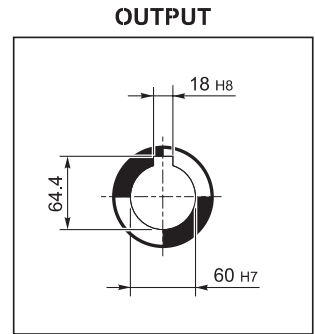
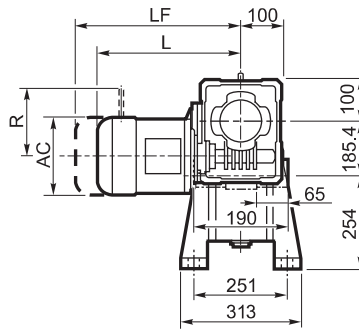
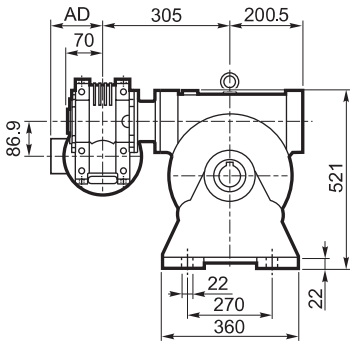
		M	M1	M2	N	N1	N2	N3	N4	
VFR 185	P90 B5	24 K6	27.3	8	200	165	130	13	M10x25	110
VRF 185	P100 B5	28 K6	31.3	8	250	215	180	13	M12x35	
VRF 185	P112 B5	28 K6	31.3	8	250	215	180	13	M12x35	
VFR 185	P132 B5	38 J6	39.6#	10	300	265	230	13	M12x35	

Clavette à hauteur réduite

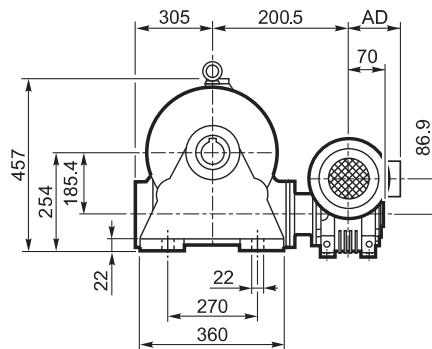
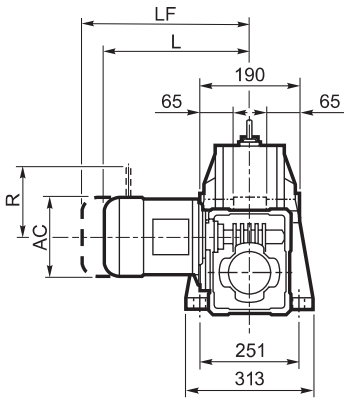


W/VF 86/185...M/ME/MX/MXN

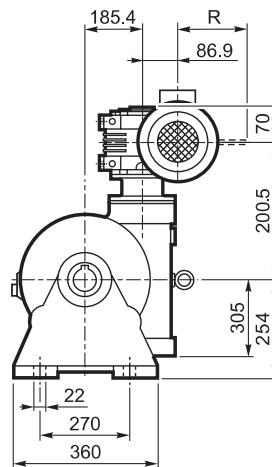
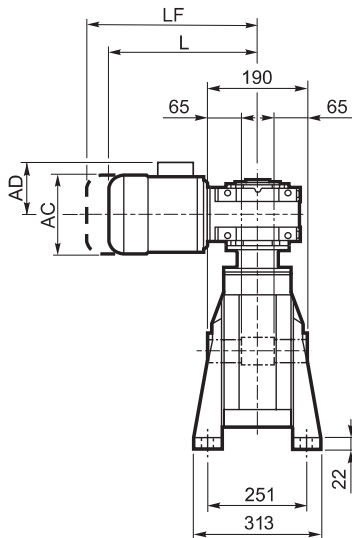
A



N



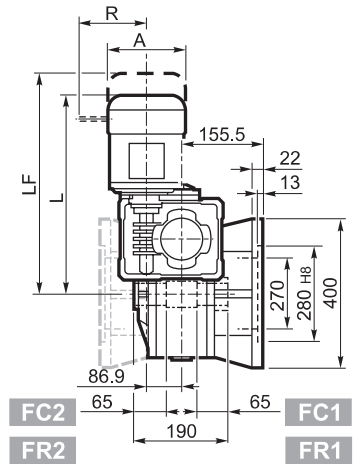
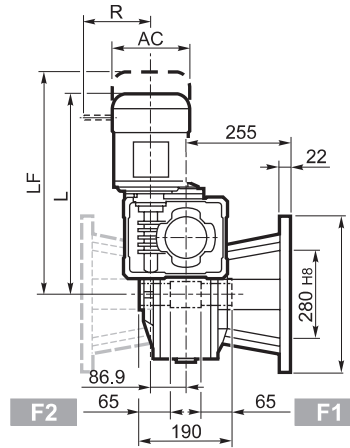
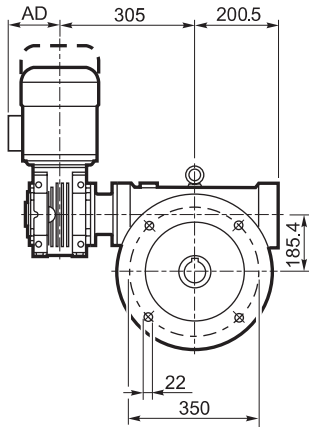
V



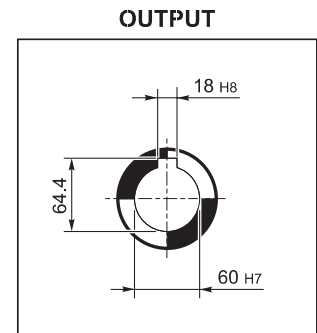
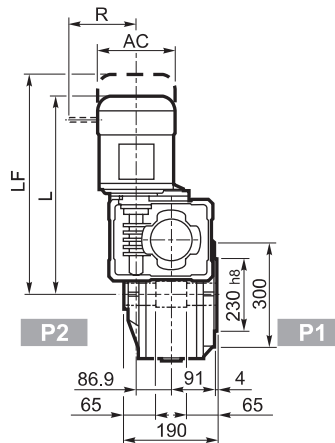
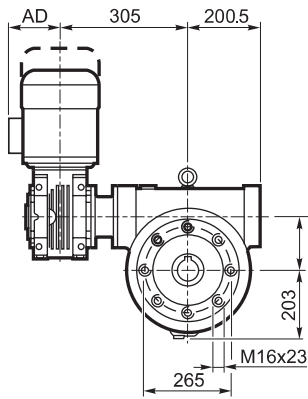


W/VF 86/185...M/ME/MX/MXN

F_
FC_
FR_



P_

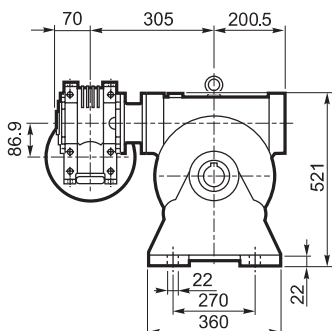


			M/ME/MX/MXN				M...FD M...FA		M...FD		M...FA	
			AC	L	AD	Kg	LF	Kg	R	AD	R	AD
W/VF 86/185	S1	M1	138	509	108	116	570	118	103	135	124	108
W/VF 86/185	S1	ME1	138	509	108	116	599	118	103	135	124	135
W/VF 86/185	S10	MXN10	138	538	137	118.4	597	120.8	103	138	121	138
W/VF 86/185	S2	ME2S	156	534	119	120	604	121.6	129	143	134	143
W/VF 86/185	S2	MX2S	156	578	119	125.1	650	128.9	129	143	134	143
W/VF 86/185	S20	MXN20	158	631.5	146	125.1	702.5	127.3	129	148	131	148
W/VF 86/185	S3	ME3S	195	577	142	126.5	673	132.5	160	155	160	155
W/VF 86/185	S3	MX3S	195	609	142	129.5	699	136.5	160	155	160	155
W/VF 86/185	S3	ME3L	195	609	142	132	700	138	160	155	160	155
W/VF 86/185	S3	MX3L	195	653	142	138	745	145	160	155	160	155

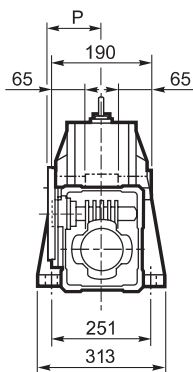


W/VF 86/185...P (IEC)

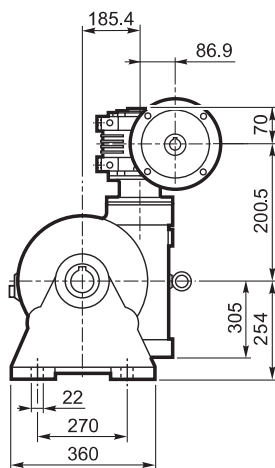
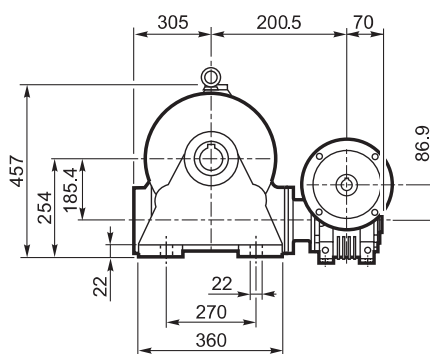
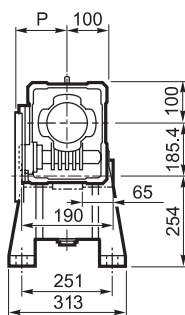
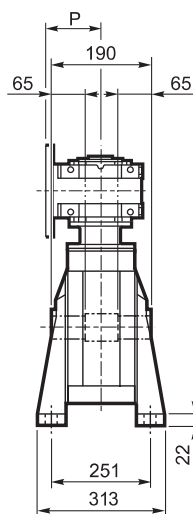
A



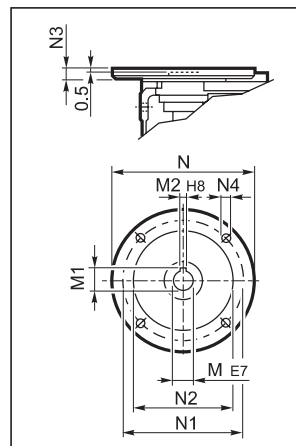
N



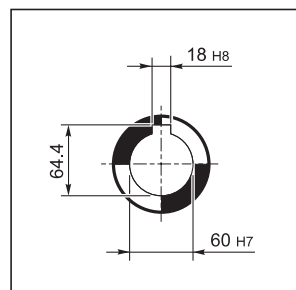
V



INPUT



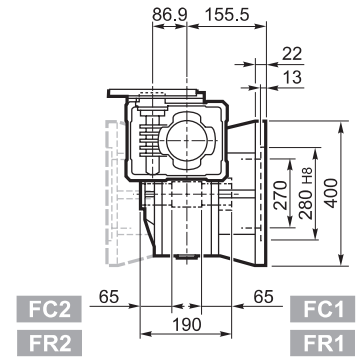
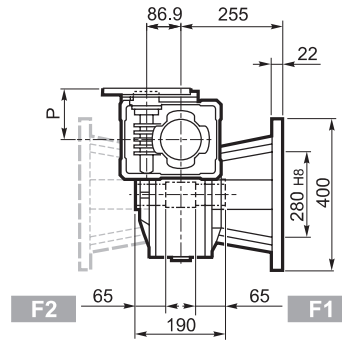
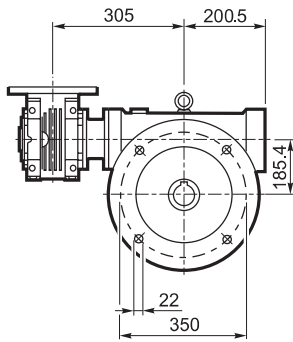
OUTPUT



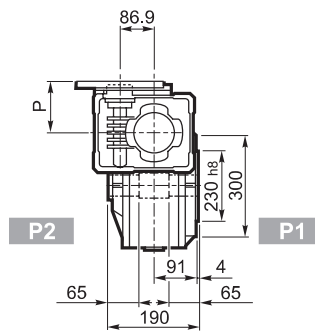
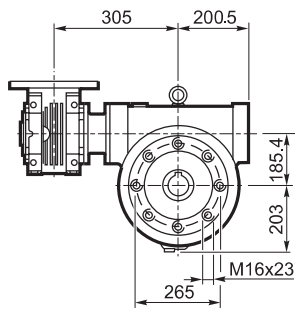


W/VF 86/185...P (IEC)

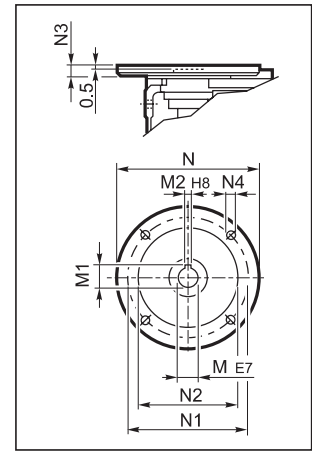
F_
FC_
FR_



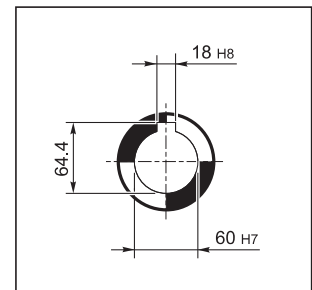
P_



INPUT



OUTPUT

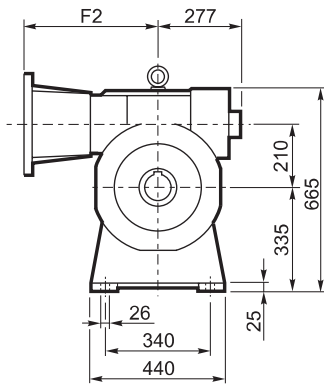
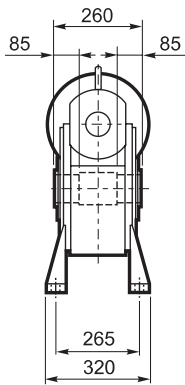


		M	M1	M2	N	N1	N2	N3	N4	P	
W/VF 86/185	P71 B5	14	16.3	5	160	130	110	11	9	128	109
W/VF 86/185	P80 B5	19	21.8	6	200	165	130	12	11.5	128	
W/VF 86/185	P90 B5	24	27.3	8	200	165	130	12	11.5	128	
W/VF 86/185	P100 B5	28	31.3	8	250	215	180	13	12.5	136	
W/VF 86/185	P112 B5	28	31.3	8	250	215	180	13	12.5	136	
W/VF 86/185	P80 B14	19	21.8	6	120	100	80	7.5	6.5	128	
W/VF 86/185	P90 B14	24	27.3	8	140	115	95	7.5	8.5	128	
W/VF 86/185	P100 B14	28	31.3	8	160	130	110	10	8.5	136	
W/VF 86/185	P112 B14	28	31.3	8	160	130	110	10	8.5	136	

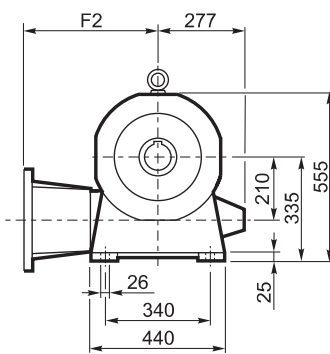
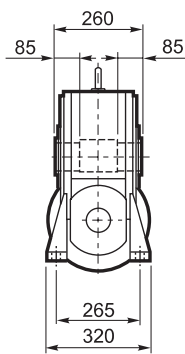


VF 210...P (IEC)

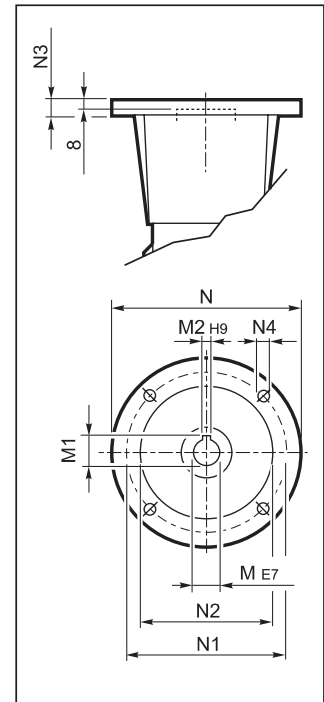
A



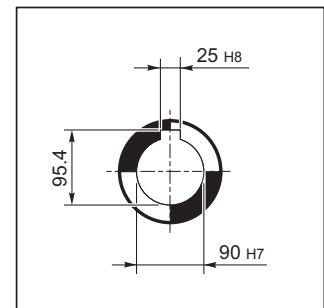
N



INPUT



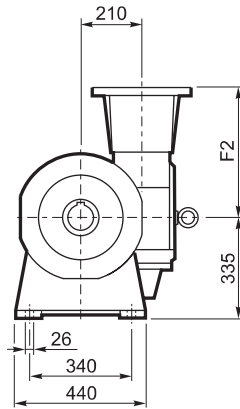
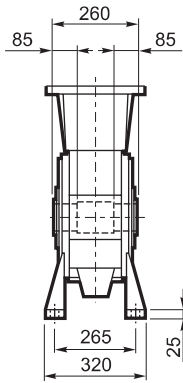
OUTPUT



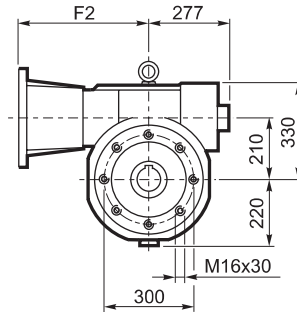
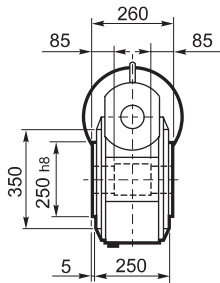


VF 210...P (IEC)

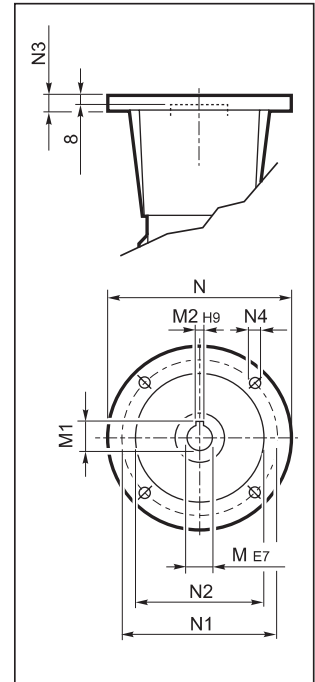
V



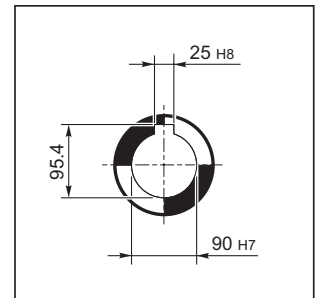
P



INPUT



OUTPUT



Dans les formes de construction A et P, il est prévu un ventilateur de refroidissement.
 Dans la version P(IEC), la fourniture du joint complet d'accouplement moteur à été prévue de série.

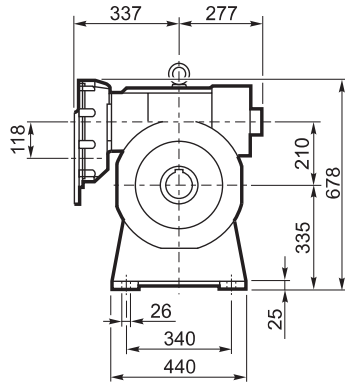
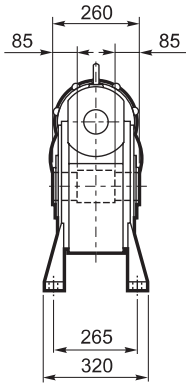
		F2	M	M1	M2	N	N1	N2	N3	N4	Kg
VF 210	P132 B5	485	38	41.3	10	300	265	230	25	M12	210
VF 210	P160 B5	460	42	45.3	12	350	300	250	22	18	
VF 210	P180 B5	460	48	51.8	14	350	300	250	22	18	
VF 210	P200 B5	485	55	59.3	16	400	350	300	25	M16	
VF 210	P225 B5	490	60	64.4	18	450	400	350	22	18 #	

N. 8 trous 45°

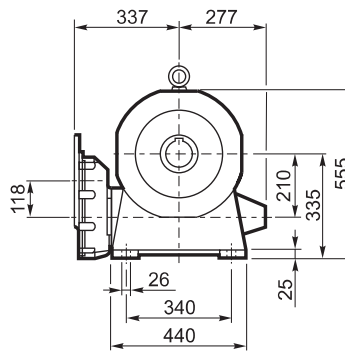
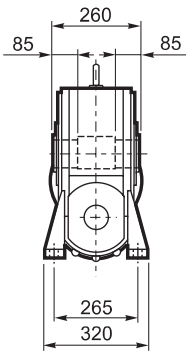


VFR 210...P (IEC)

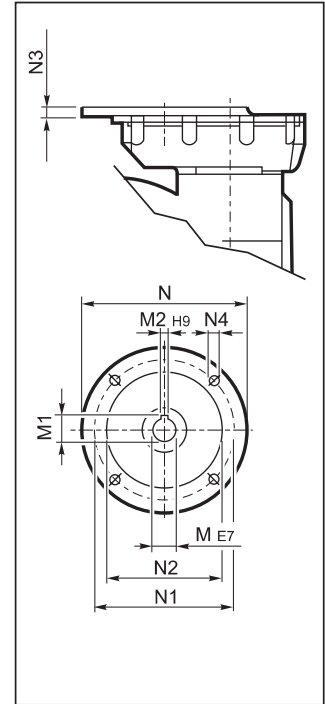
A



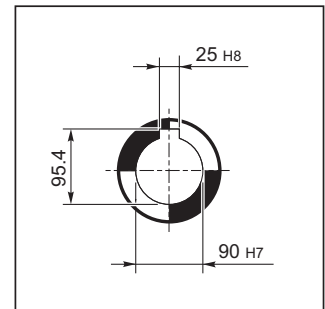
N



INPUT



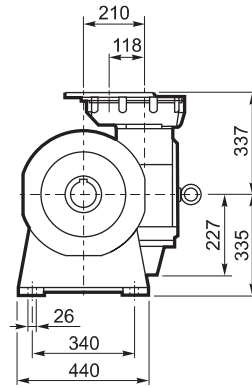
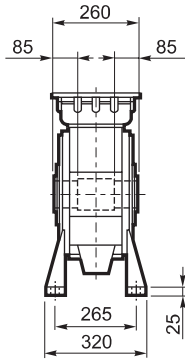
OUTPUT



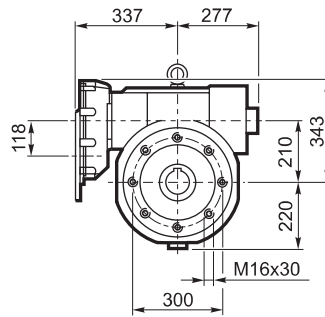
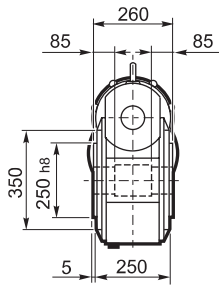


VFR 210...P (IEC)

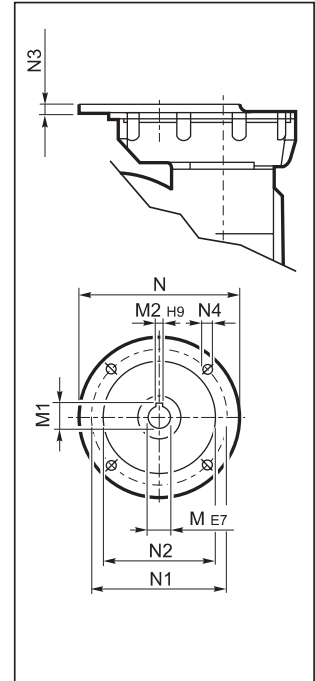
V



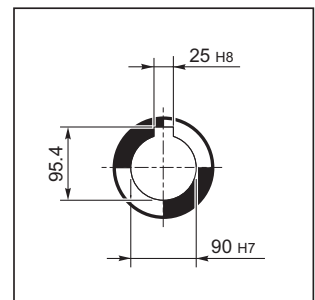
P



INPUT



OUTPUT



Dans les formes de construction A et P, il est prévu un ventilateur de refroidissement.

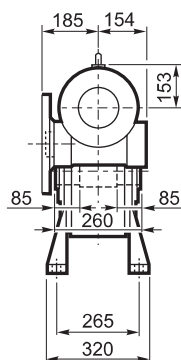
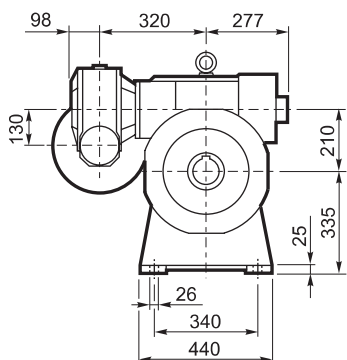
		M	M1	M2	N	N1	N2	N3	N4	
VRF 210	P100 B5	28 K6	31.3	8	250	215	180	13	M12x35	185
VRF 210	P112 B5	28 K6	31.3	8	250	215	180	13	M12x35	
VFR 210	P132 B5	38 J6	41.3	10	300	265	230	13	M12x35	
VFR 210	P160 B5	42 J6	44.3#	12	350	300	250	18	M16x60	

Clavette à hauteur réduite

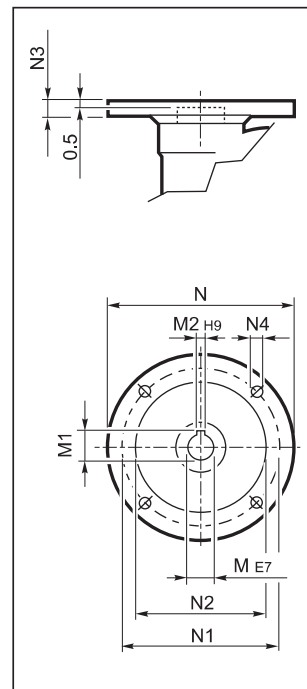


VF/VF 130/210...P (IEC)

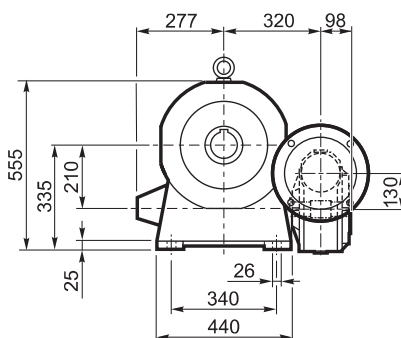
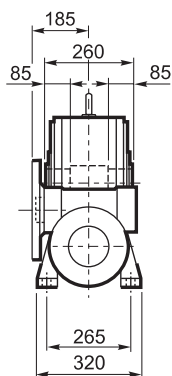
A



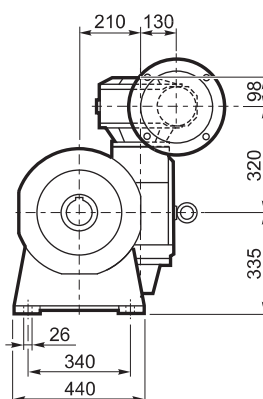
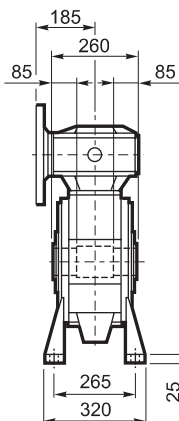
INPUT



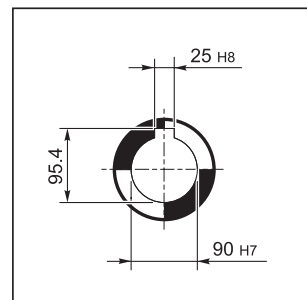
N



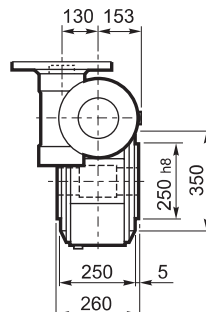
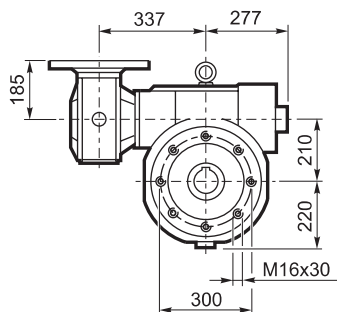
V



OUTPUT



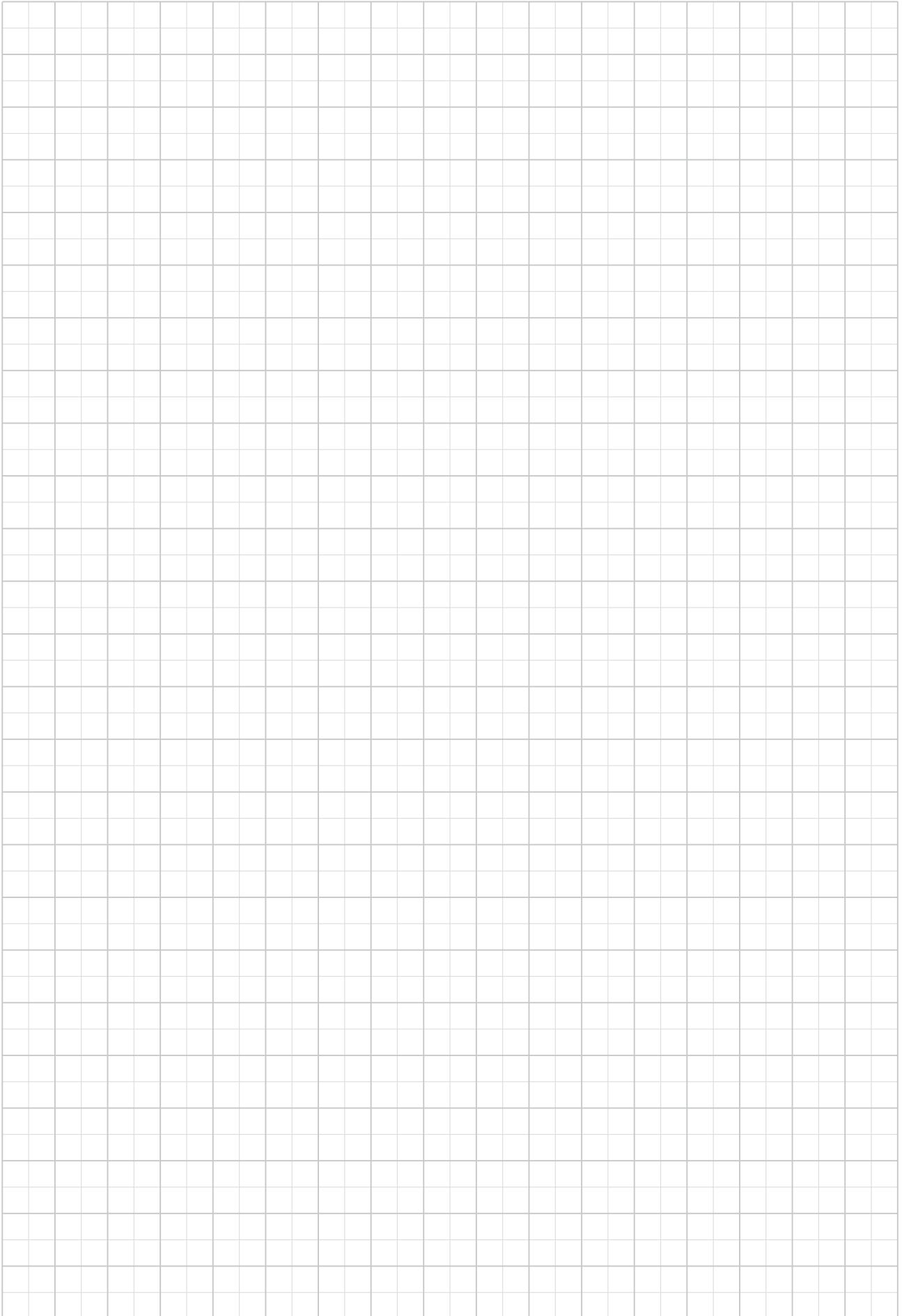
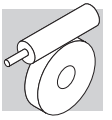
P



Dans les formes de construction A et P, il est prévu un ventilateur de refroidissement.

		M	M1	M2	N	N1	N2	N3	N4	
VF/VF 130/210	P90 B5	24	27.3	8	200	165	130	17	11	225
VF/VF 130/210	P100 B5	28	31.3	8	250	215	180	17	13	
VF/VF 130/210	P112 B5	28	31.3	8	250	215	180	17	13	
VF/VF 130/210	P132 B5	38	40.1#	10	300	265	230	17	13	

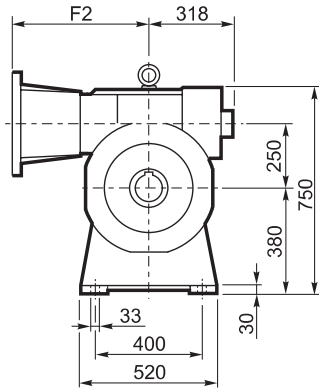
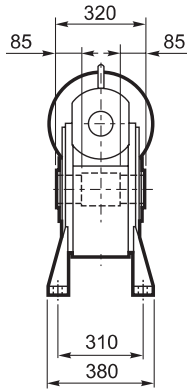
Clavette à hauteur réduite



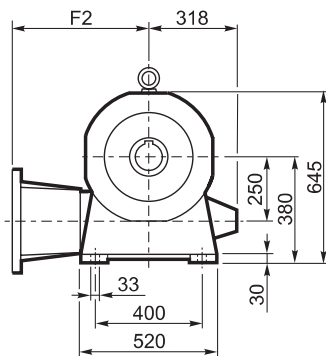
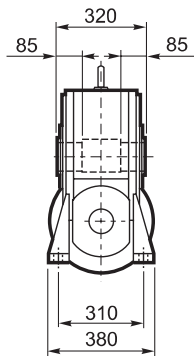


VF 250...P (IEC)

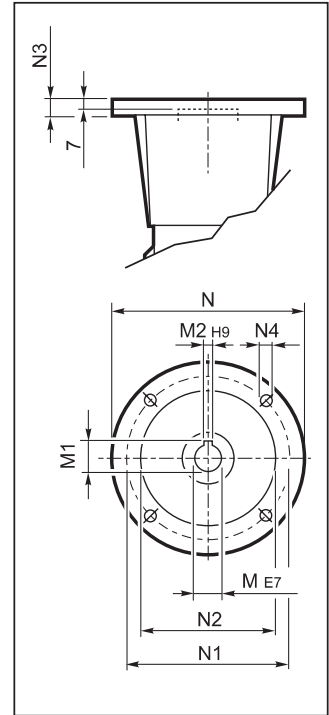
A



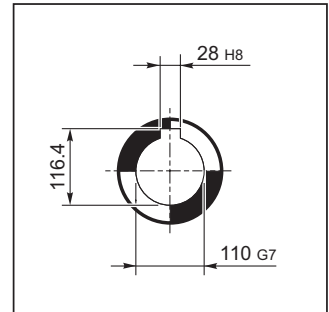
N



INPUT



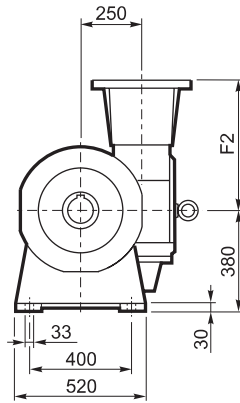
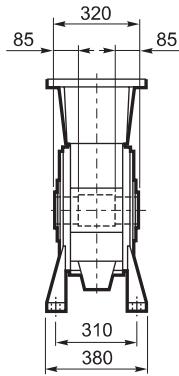
OUTPUT



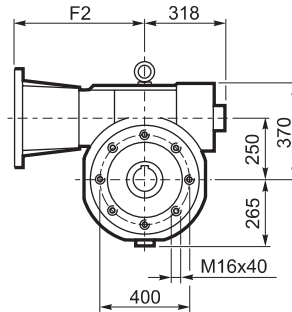
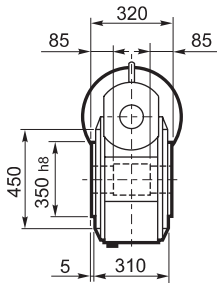


VF 250...P (IEC)

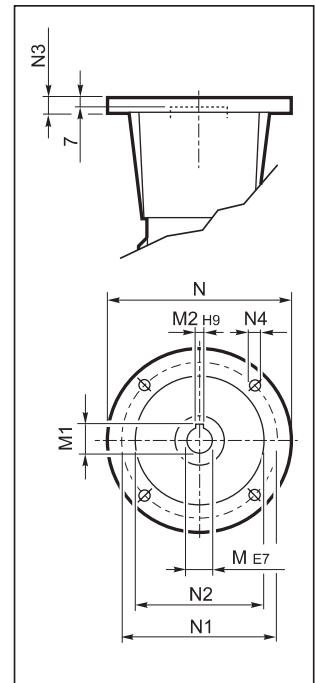
V



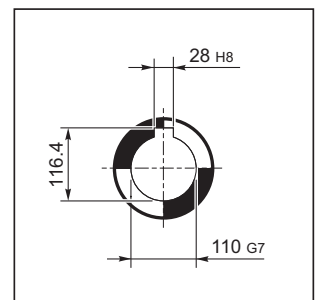
P






INPUT



OUTPUT



Dans les formes de construction A et P, il est prévu un ventilateur de refroidissement.
 Dans la version P(IEC), la fourniture du joint complet d'accouplement moteur à été prévue de série.

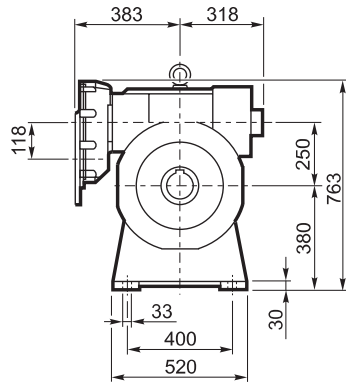
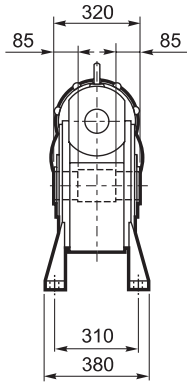
		F2	M	M1	M2	N	N1	N2	N3	N4	
VF 250	P132 B5	531	38	41.3	10	300	265	230	25	M12	310
VF 250	P160 B5	506	42	45.3	12	350	300	250	22	18	
VF 250	P180 B5	506	48	51.8	14	350	300	250	22	18	
VF 250	P200 B5	531	55	59.3	16	400	350	300	25	M16	
VF 250	P225 B5	536	60	64.4	18	450	400	350	22	18#	

N. 8 trous 45°

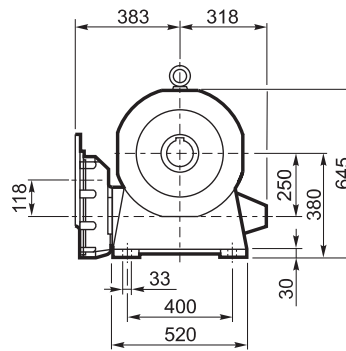
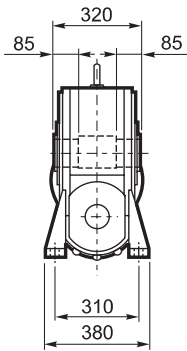


VFR 250...P (IEC)

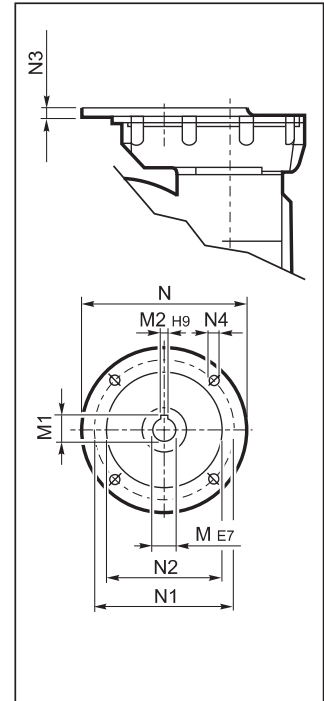
A



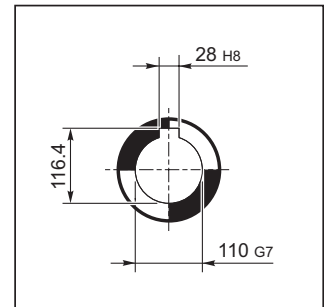
N



INPUT



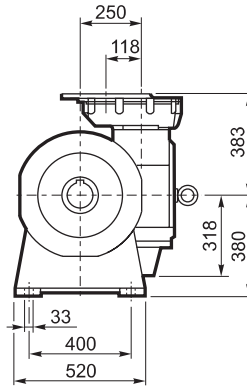
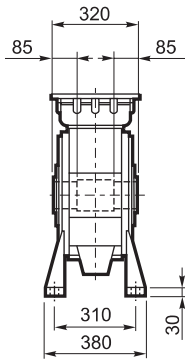
OUTPUT



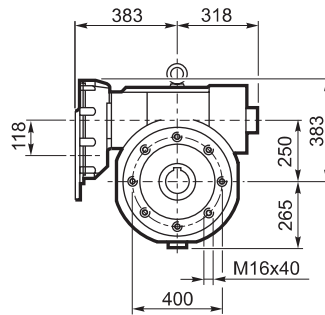
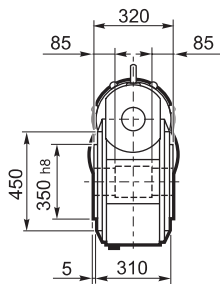


VFR 250...P (IEC)

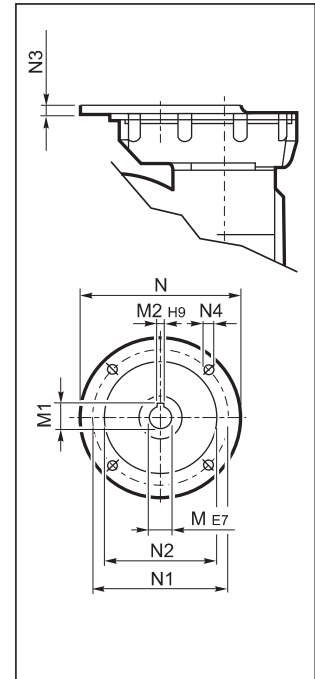
V



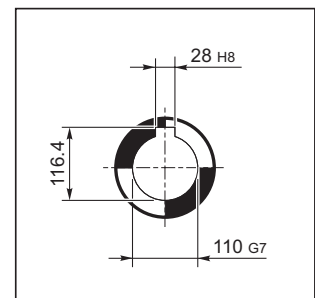
P



INPUT



OUTPUT



Dans les formes de construction A et P, il est prévu un ventilateur de refroidissement.

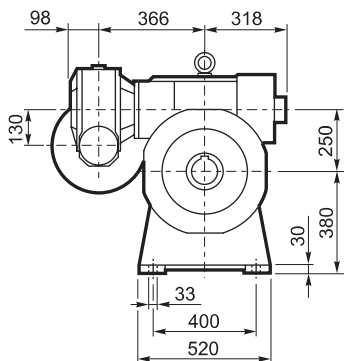
		M	M1	M2	N	N1	N2	N3	N4	
VRF 250	P100 B5	28 K6	31.3	8	250	215	180	13	M12x35	295
VRF 250	P112 B5	28 K6	31.3	8	250	215	180	13	M12x35	
VFR 250	P132 B5	38 J6	41.3	10	300	265	230	13	M12x35	
VFR 250	P160 B5	42 J6	44.3#	12	350	300	250	18	M16x60	

Clavette à hauteur réduite

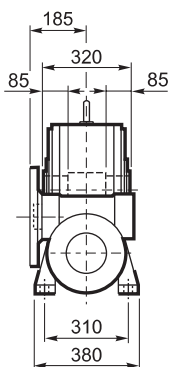


VF/VF 130/250...P (IEC)

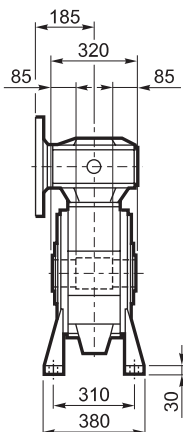
A



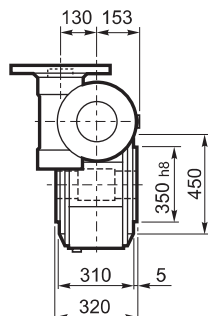
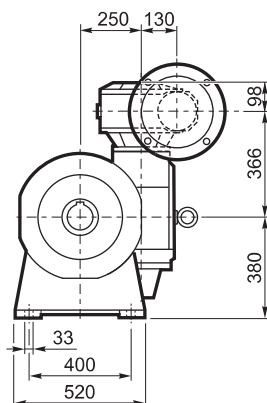
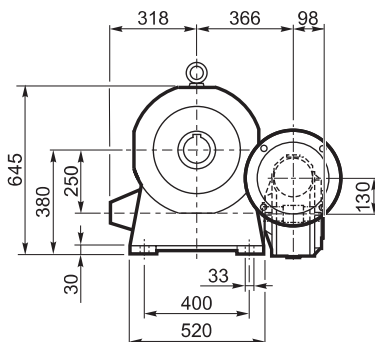
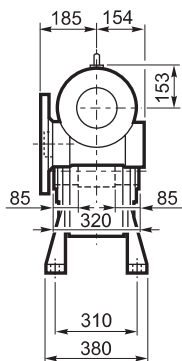
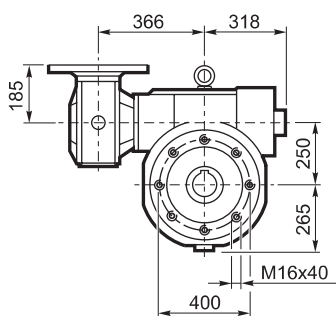
N



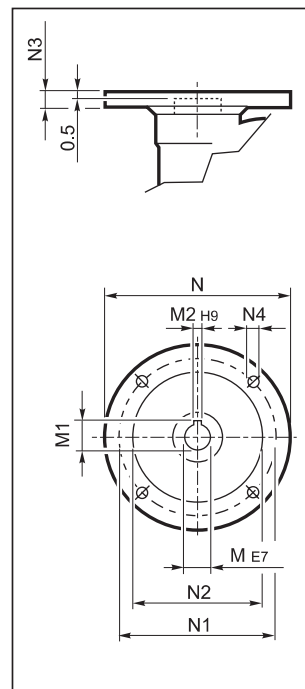
V



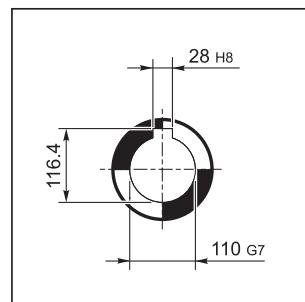
P



INPUT



OUTPUT



Dans les formes de construction A et P, il est prévu un ventilateur de refroidissement.

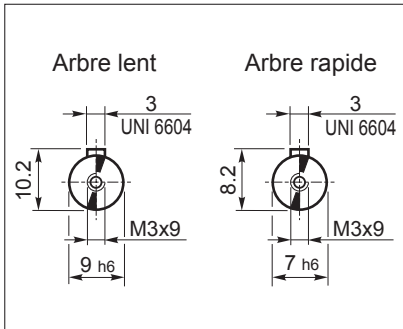
		M	M1	M2	N	N1	N2	N3	N4	
VF/VF 130/250	P 90 B5	24	27.3	8	200	165	130	17	11	325
VF/VF 130/250	P100 B5	28	31.3	8	250	215	180	17	13	
VF/VF 130/250	P112 B5	28	31.3	8	250	215	180	17	13	
VF/VF 130/250	P132 B5	38	40.1#	10	300	265	230	17	13	

Clavette à hauteur réduite

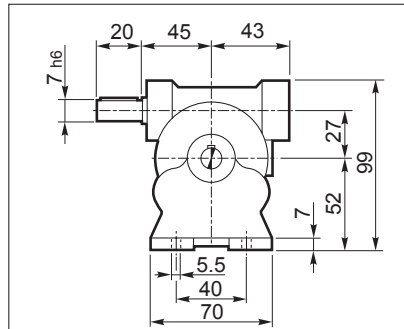


27 DIMENSIONS RÉDUCTEUR AVEC ARBRE RAPIDE CYLLINDRIQUE

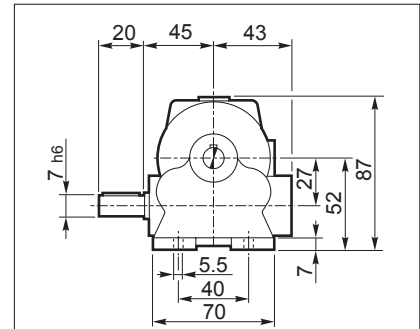
VF 27...HS



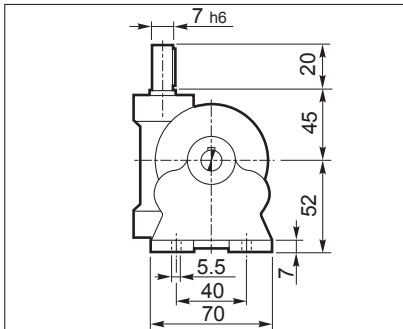
VF 27_A..HS



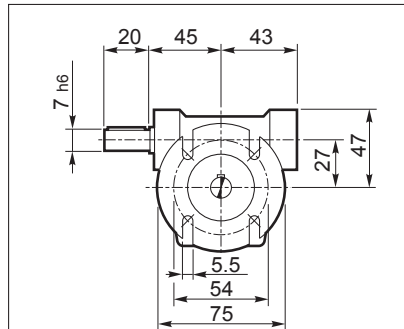
VF 27_N..HS



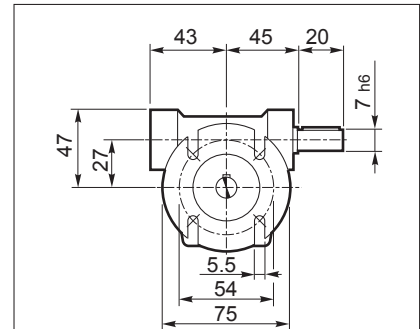
VF 27_V..HS



VF 27_F1..HS



VF 27_F2..HS



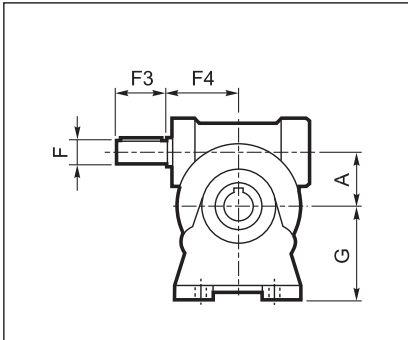
VF 27_HS	0.73

Les dimensions communes à toutes les autres configurations sont indiquées de la page 107.

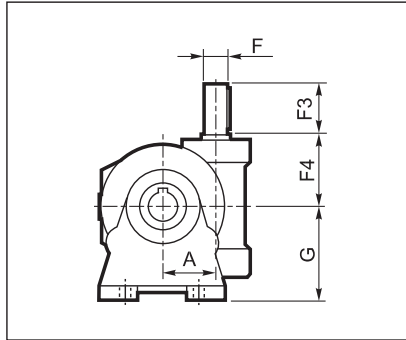


VF...HS - W...HS

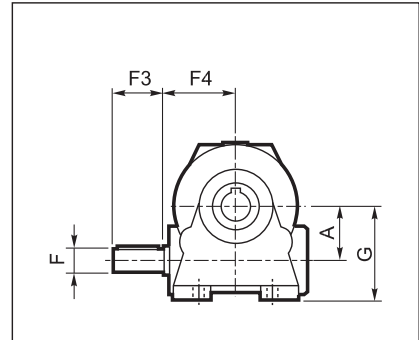
VF_A..HS



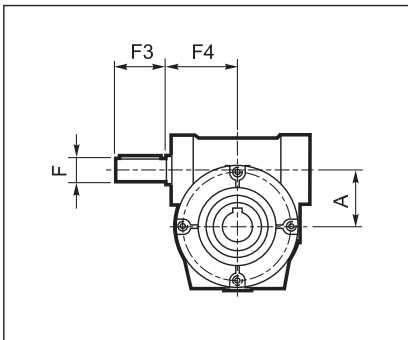
VF_V..HS



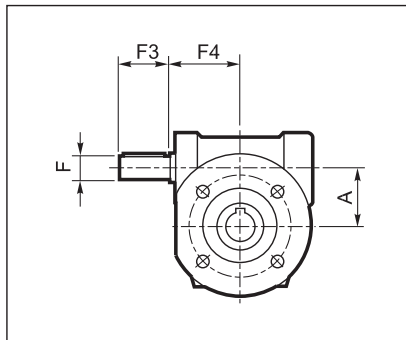
VF_N..HS



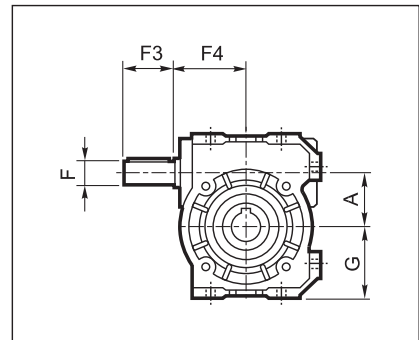
VF_P..HS



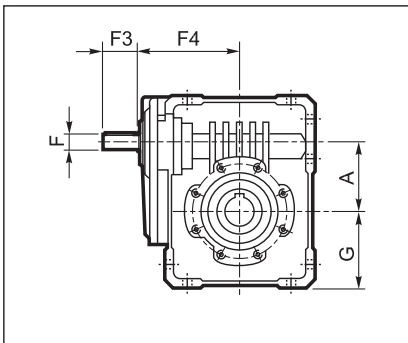
VF_FA/FC/FR/F..HS



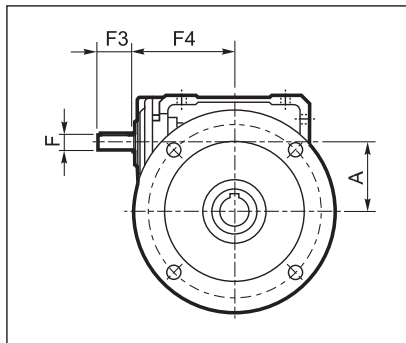
VF_U..HS



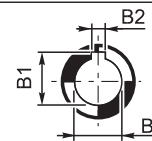
W_U..HS



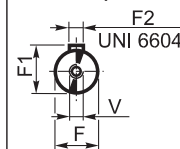
W_UF/UFC/UFCR..HS



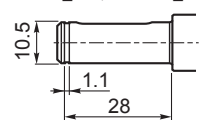
Arbre lent



Arbre rapide



VF 44_HS, VF 44_U_HS



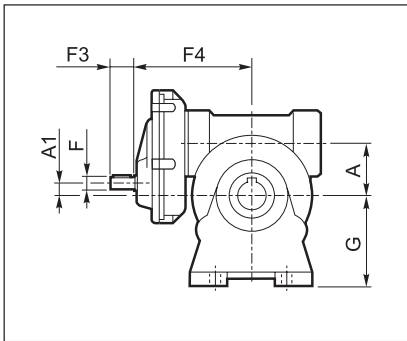
	A	B	B1	B2	F	F1	F2	F3	F4	G	V	kg
VF 30_HS	30	14 H7	16.3	5 H8	9 h6	10.2	3	20	50	55	—	1.1
VF 30_U_HS										47		
VF 44_HS	44.6	18 H7	20.8	6 H8	11 h6	12.5	4	30	54	72	—	2.0
VF 44_U_HS										55		
VF 49_HS	49.5	25 H7	28.3	8 H8	16 h6	18	5	40	65	82	M6x16	3.0
VF 49_U_HS										64.5		
W 63_HS	62.17	25 H7	28.3	8 H8	18 h6	20.5	6	40	110.5	72.5	M6x16	6.4
W 75_HS	75	30(28) H7	33.3(31.3)	8 H8	19 h6	21.5	6	40	128	87	M6x16	10.0
W 86_HS	86.9	35 H7	38.3	10 H8	25 h6	28	8	50	144	100	M8x19	14.1
W 110_HS	110.1	42 H7	45.3	12 H8	25 h6	28	8	60	168	125	M8x19	27
VF 130_HS	130	45 H7	48.8	14 H8	30 h6	33	8	60	160	195	M8x20	49
VF 150_HS	150	50 H7	53.8	14 H8	35 h6	38	10	65	185	220	M8x20	60
VF 185_HS	185.4	60 H7	64.4	18 H8	40 h6	43	12	70	214.5	254	M8x20	94
VF 210_HS	210	90 H7	95.4	25 H8	48 h6	51.5	14	110	230	335	M16x40	175
VF 250_HS	250	110 G7	116.4	28 H8	55 h6	59	16	110	275.5	380	M16x40	275

Les dimensions communes à toutes les autres configurations sont indiquées de la page 122 jusqu'à 183.

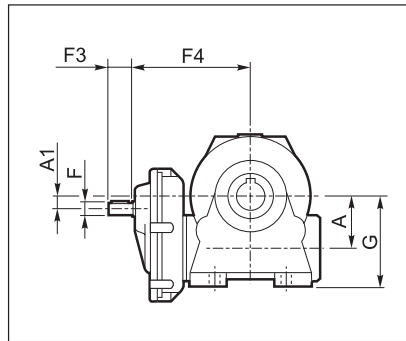


VFR...HS - WR...HS

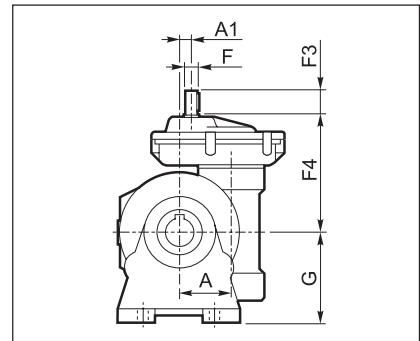
VFR_A..HS



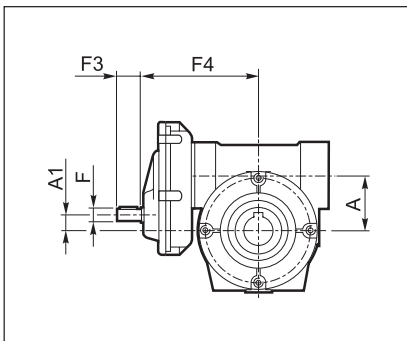
VFR_N..HS



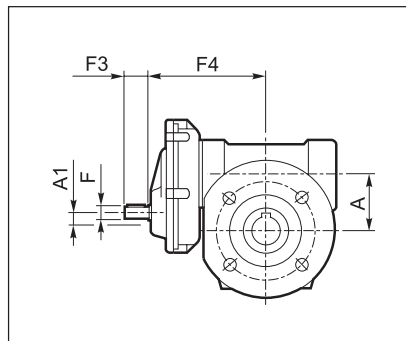
VFR_V..HS



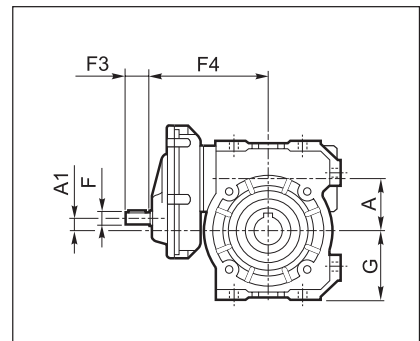
VFR_P..HS



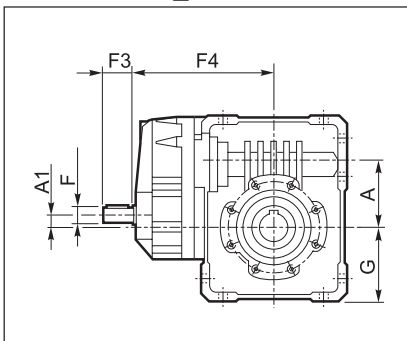
VFR_FA/FC/FR/F..HS



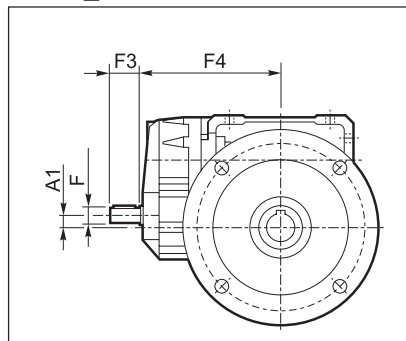
VFR_U..HS



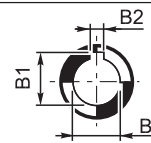
WR_U..HS



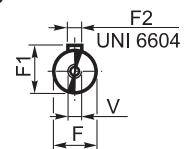
WR_UF/UFC/UFCR..HS




Arbre lent



Arbre rapide



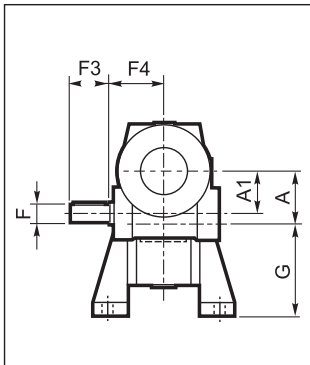
	A	A1	B	B1	B2	F	F1	F2	F3	F4	G	V	
VFR 49_HS	49.5	10	25 H7	28.3	8 H8	11 h6	12.5	4	23	110	82	M4x10	5
VFR 49_U HS											64.5		
WR 63_HS	62.17	11.42	25 H7	28.3	8 H8	14 h6	16	5	30	138	72.5	M5x12.5	7.1
WR 75_HS	75	11	30(28) H7	33.3(31.3)	8 H8	19 h6	21.5	6	40	162	87	M6x16	11.1
WR 86_HS	86.9	22.9	35 H7	38.3	10 H8	19 h6	21.5	6	40	178	100	M6x16	14.7
WR 110_HS	110.1	21.1	42 H7	45.3	12 H8	24 h6	27	8	50	201	125	M8x19	34
VFR 130_HS	130	45	45 H7	48.8	14 H8	24 h6	27	8	50	228	195	M8x20	57
VFR 150_HS	150	53	50 H7	53.8	14 H8	28 h6	31	8	60	280	220	M8x20	71
VFR 185_HS	185.4	88.4	60 H7	64.4	18 H8	28 h6	31	8	60	310	254	M8x20	110
VFR 210_HS	210	92	90 H7	95.4	25 H8	38 h6	41	10	80	335	335	M10x25	185
VFR 250_HS	250	132	110 G7	116.4	28 H8	38 h6	41	10	80	383	380	M10x25	295

Les dimensions communes à toutes les autres configurations sont indiquées de la page 132 jusqu'à 185.

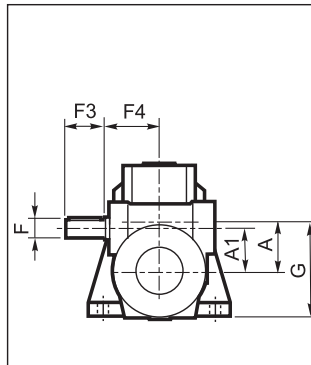


VF/VF...HS - VF/W...HS - W/VF...HS

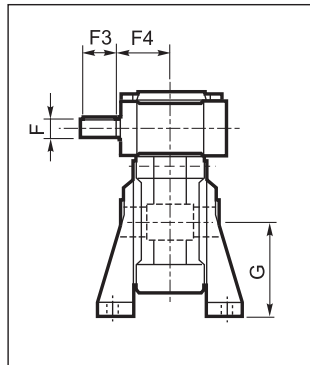
VF/VF_A..HS
W/VF_A..HS



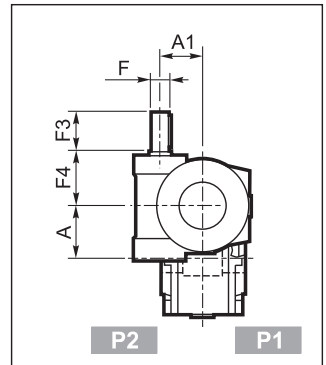
VF/VF_N..HS
W/VF_N..HS



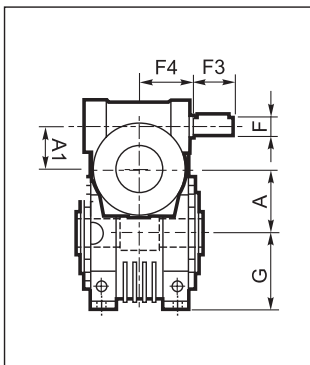
VF/VF_V..HS
W/VF_V..HS



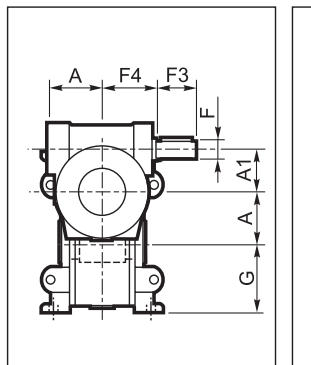
VF/VF_P..HS
W/VF_P..HS



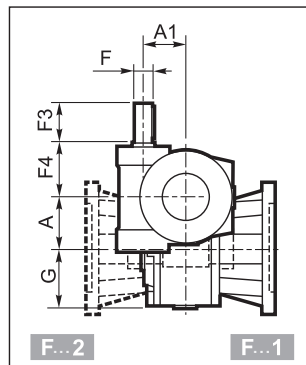
VF/W_U..HS



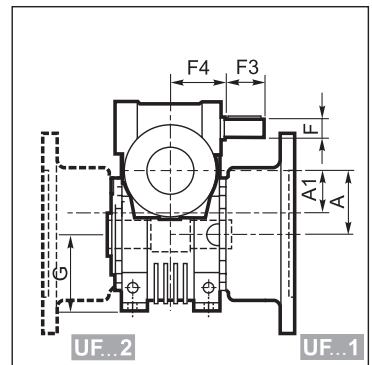
VF/VF_U..HS



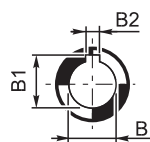
VF/VF_F/FA/FC/FR..HS
W/VF_F/FA/FC/FR..HS



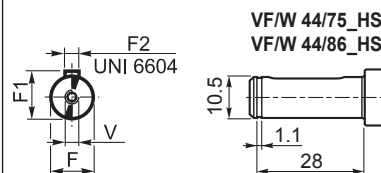
VF/W_UF/UFC/UFCR..HS



Arbre lent

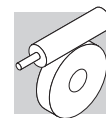


Arbre rapide



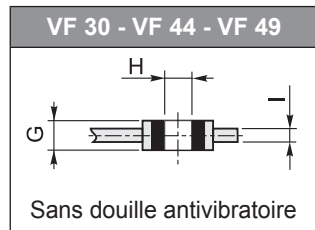
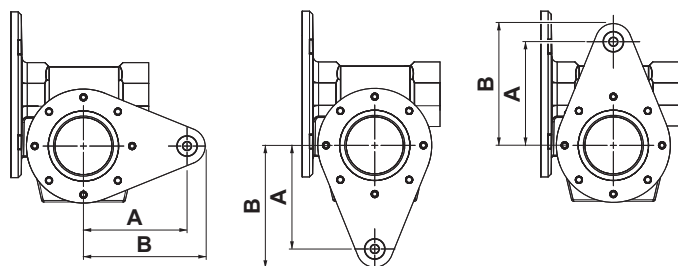
	A	A1	B	B1	B2	F	F1	F2	F3	F4	G	V	Kg
VF/VF 30/44_HS	44.6	30	18 H7	20.8	6 H8	9 h6	10.2	3	20	50	72	—	3.5
VF/VF 30/44 U HS											55		
VF/VF 30/49_HS	49.5	30	25 H7	28.3	8 H8	9 h6	10.2	3	20	50	82	—	4.5
VF/VF 30/49 U HS											64.5		
VF/W 30/63_HS	62.17	30	25 H7	28.3	8 H8	9 h6	10.2	3	20	50	100	—	7.5
VF/W 44/75_HS	75	44.6	30 (28) H7	33.3 (31.3)	8 H8	11 h6	12.5	4	30	54	115	—	16.1
VF/W 44/86_HS	86.9	44.6	35 H7	38.3	10 H8	11 h6	12.5	4	30	54	142	—	42
VF/W 49/110_HS	110.0	49.5	42 H7	45.3	12 H8	16 h6	18	5	40	65	170	M6x16	46
W/VF 63/130_HS	130	62.17	45 H7	48.8	14 H8	18 h6	20.5	6	40	110.5	72.5	M6x16	74
W/VF 86/150_HS	150	86.9	50 H7	53.8	14 H8	25 h6	28	8	50	144	100	M8x19	108
W/VF 86/185_HS	185.4	86.9	60 H7	64.4	18 H8	25 h6	28	8	50	144	100	M8x19	109
VF/VF 130/210_HS	210	130	90 H7	95.4	25 H8	30 h6	33	8	60	160	335	M8	225
VF/VF 130/250_HS	250	130	110 G7	116.4	28 H8	30 h6	33	8	60	160	380	M8	325

Les dimensions communes à toutes les autres configurations sont indiquées de la page 128 jusqu'à 186.

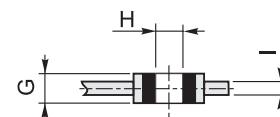
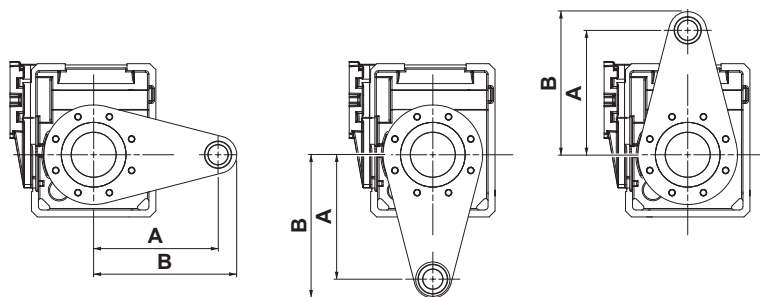


28 DIMENSIONS RÉDUCTEUR AVEC BRAS DE REACTION

VF - VFR - VF/VF - W/VF



W - WR - VF/W

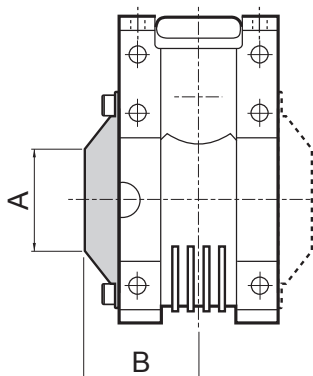


		A	B	G	H	I
VF	30	100	117.5	14	8	4
VFR	44	100	117.5	14	8	4
VF/VF	49	100	117.5	14	8	4
W	63	150	178	20	10	6
WR	75	200	237	25	20	6
VF/W	86	200	238	25	20	6
	110	250	288	25	20	6
	130	300	345	30	25	6
VF	150	300	345	30	25	6
VFR	185	350	395	30	25	6
W/VF	210	350	450	60	50	8
	250	400	500	60	50	10

Les dimensions communes à toutes les autres configurations sont indiquées de la page 122 jusqu'à 185.

29 DIMENSIONS RÉDUCTEUR AVEC COUVERCLE DE PROTECTION

W - WR - VF/W



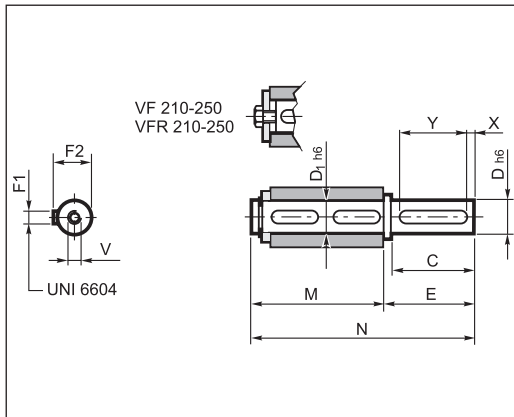
		A	B
W WR VF/W	63	Ø 35	82
	75	Ø 54	85.5
	86	Ø 71	93.5
	110	Ø 89	103

Les dimensions communes à toutes les autres configurations sont indiquées de la page 136 jusqu'à 150.

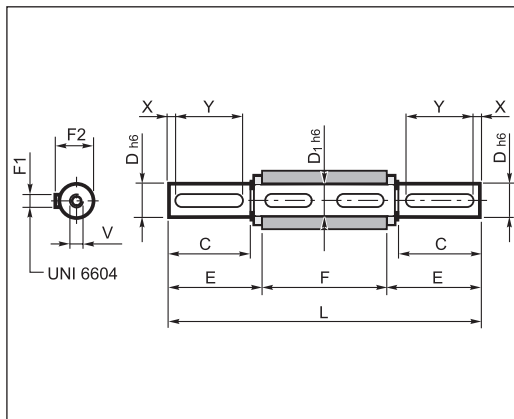


30 ACCESSORIES

30.1 Arbre lent rapporté

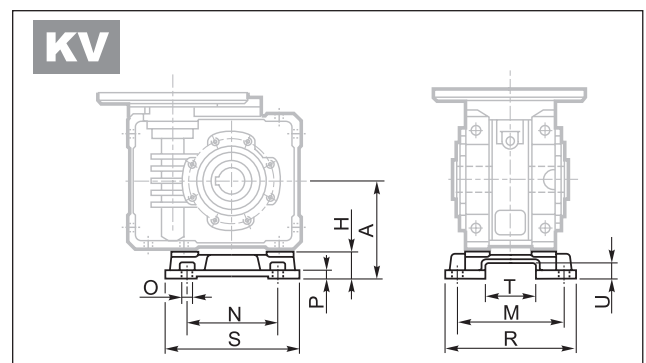
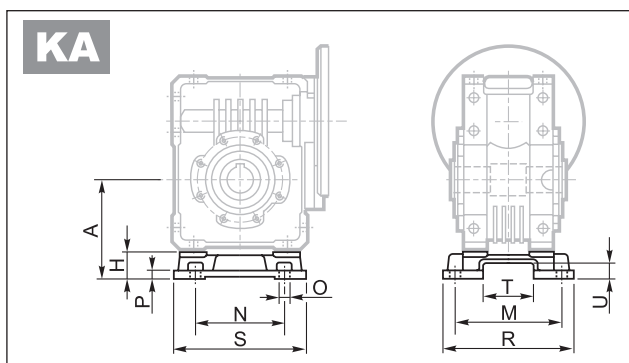


		C	D	D1	E	F1	F2	M	N	V	X	Y
VF	30	30	14	14	35	5	16	61	96	M5x13	5	20
VFR	44	40	18	18	45	6	20.5	70	115	M6x16	5	30
VF/VF	49	60	25	25	65	8	28	89	154	M8x19	5	50
	63	60	25	25	65	8	28	127	192	M8x19	5	50
W	75_D28	60	28	30	65	8	31	134	199	M8x20	5	50
WR	75_D30	60	30	30	65	8	33	134	199	M10x22	5	50
VF/W	86	60	35	35	65	10	38	149	214	M10x22	5	50
	110	75	42	42	80	12	45	164	244	M12x28	7.5	60
VF	130	80	45	45	85	14	48.5	176	261	M12x32	5	70
VFR	150	85	50	50	93	14	53.5	185	278	M16x40	7.5	70
W/VF	185	100	60	60	110	18	64	200	310	M16x40	10	80
	210	130	90	90	140	25	95	255	395	M20x50	5	120
	250	165	110	110	175	28	116	315	490	M24x64	15	140

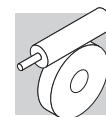


		C	D	D1	E	F	F1	F2	L	V	X	Y
VF	30	30	14	14	32.5	55	5	16	120	M5x13	5	20
VFR	44	40	18	18	42.7	64	6	20.5	149.4	M6x16	5	30
VF/VF	49	60	25	25	63.2	82	8	28	208.4	M8x19	5	50
	63	60	25	25	63.2	120	8	28	246.4	M8x19	5	50
W	75_D28	60	28	30	64	127	8	31	255	M8x20	5	50
WR	75_D30	60	30	30	64	127	8	33	255	M10x22	5	50
VF/W	86	60	35	35	64	140	10	38	268	M10x22	5	50
	110	75	42	42	79.3	155	12	45	313.5	M12x28	7.5	60
VF	130	80	45	45	84.7	165	14	48.5	334.5	M12x32	5	70
VFR	150	85	50	50	90	175	14	53.5	355	M16x40	7.5	70
W/VF	185	100	60	60	105	190	18	64	400	M16x40	10	80
	210	130	90	90	140	260	25	95	540	M20x50	5	120
	250	165	110	110	175	320	28	116	670	M24x64	15	140

30.2 Kit pieds KA, KV



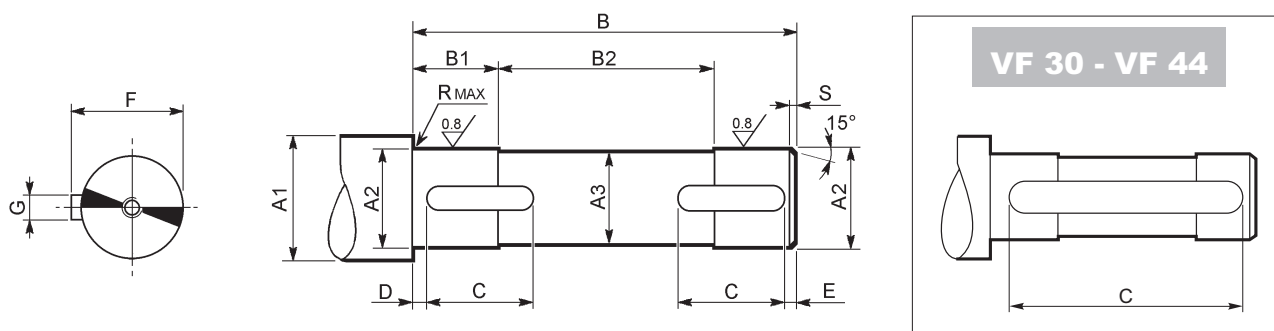
	A	H	M	N	O	P	R	S	T	U
W 63 - WR 63	100	27.5	111	95	11	8	135	145	56.5	15.5
W 75 - WR 75	115	28	115	120	11	9	139	174	56.5	15.5
W 86 - WR 86	142	42	146	140	11	11	170	200	69	20
W 110 - WR 110	170	45	181	200	13	14	210	250	69	20




31 ARBRE MACHINE

Réaliser l'arbre accouplé avec le réducteur avec de l'acier de bonne qualité et respecter les dimensions indiquées sur le tableau.

Il est recommandé de compléter le montage par un dispositif de blocage axial de l'arbre, à titre d'exemple voir comme illustré ci-dessous, en prenant soin de vérifier et de dimensionner les divers composants en fonction des différentes exigences de l'application.



	A1	A2	A3	B	B1	B2	C	D	E	F	G	R	S	 UNI 6604
VF 30	≥ 19	14 f7	13	53	18.5	16	40	6.5	6.5	16	5 h9	0.5	1.5	5x5x40 A
VF 44	≥ 23	18 f7	17	62	22.5	17	50	6	6	20.5	6 h9	0.5	1.5	6x6x50 A
VF 49	≥ 30	25 f7	24	80	20.5	39	20	2	2	28	8 h9	1	1.5	8x7x20 A
W 63	≥ 30	25 f7	24	118	38	42	35	2	2	28	8 h9	1	1.5	8x7x35 A
W 75	≥ 35	28 f7	27	125	38	49	40	2	2	31	8 h9	1	1.5	8x7x40 A
	≥ 35	30 f7	29	125	38	49	40	2	2	33	8 h9	1	1.5	8x7x40 A
W 86	≥ 42	35 f7	34	138	43	52	40	2	2	38	10 h9	1.5	1.5	10x8x40 A
W 110	≥ 48	42 f7	41	153	43	67	50	2	2	45	12 h9	1.5	2	12x8x50 A
VF 130	≥ 52	45 f7	44	163	50.5	62	60	2.5	2.5	48.5	14 h9	2.5	2	14x9x60 A
VF 150	≥ 57	50 f7	49	173	53	67	70	2.5	2.5	53.5	14 h9	2.5	2	14x9x70 A
VF 185	≥ 68	60 f7	59	188	63	62	80	2.5	2.5	64	18 h9	2.5	2	18x11x80 A
VF 210	≥ 99	90 f7	89	258	83	92	80	3	3	95	25 h9	2.5	2.5	25x14x80 A
VF 250	≥ 121	110 h7	109	318	83	152	80	3	3	116	28 h9	2.5	2.5	28x16x80 A



32 LIMITER DE COUPLE

32.1 Description

Le limiteur de couple à friction, étudié et réalisé pour les réducteurs à vis sans fin, type **VF44 - VF49** et **W63...W110**, est un dispositif de sécurité qui a pour but de protéger la chaîne cinématique des surcharges accidentelles qui pourraient endommager tous les éléments de la transmission.

Par rapport au montage du limiteur de couple traditionnel à l'extérieur du réducteur, cette solution, d'une grande souplesse d'emploi, offre les avantages suivants:

- aucune différence des cotes d'encombrement par rapport au réducteur standard
- aucun entretien, car le système fonctionne en bain d'huile
- le couple maximum transmissible peut être facilement ajusté par une manoeuvre simple à l'extérieur du réducteur
- le glissement, même continu, ne crée aucun dommage ni usure aux parties mécaniques, du fait de la séparation des surfaces en glissement par un film d'huile d'épaisseur constante.



Son utilisation dans des mécanismes de levage est déconseillée.

32.2 Mode de fonctionnement

Le limiteur de couple fonctionne comme une friction bi-conique entre des surfaces de contact obtenues directement sur la couronne en bronze, un moyeu en fonte à graphite sphéroïdal GS400/12 monolithique et un arbre de sortie creux traversant, permettant une liaison directe à la machine. Les surfaces coniques sont maintenues en pression par un effort axial constant, généré par les rondelles élastiques.

Le réglage du couple de glissement s'effectue d'une façon simple à travers le serrage d'un écrou extérieur au réducteur.

32.3 Protection de l'installation contre les surcharges:

Le limiteur, correctement réglé au couple nécessaire pour la machine protège tous les organes mécaniques de la chaîne cinématique, en évitant des endommagements dus à d'éventuelles et répétitives surcharges.

32.4 Décrabotage en cas d'irréversibilité

Dans certaines applications, il peut être utile de faire tourner, machine arrêtée, l'arbre lent du réducteur. Cette solution n'est pas toujours possible avec les réducteurs à roue est vis sans fin traditionnels. A l'aide de ce dispositif, en desserrant l'écrou de réglage, il est possible de procéder facilement à cette opération.



32.5 VF...L, W...L

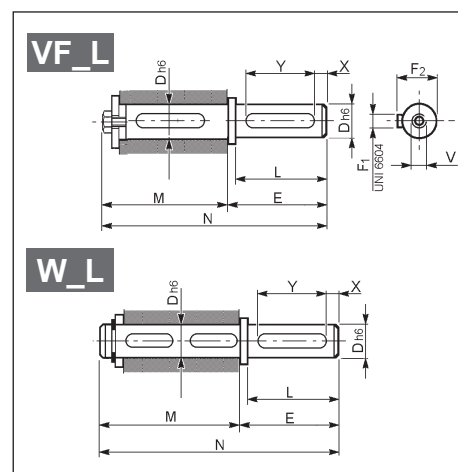
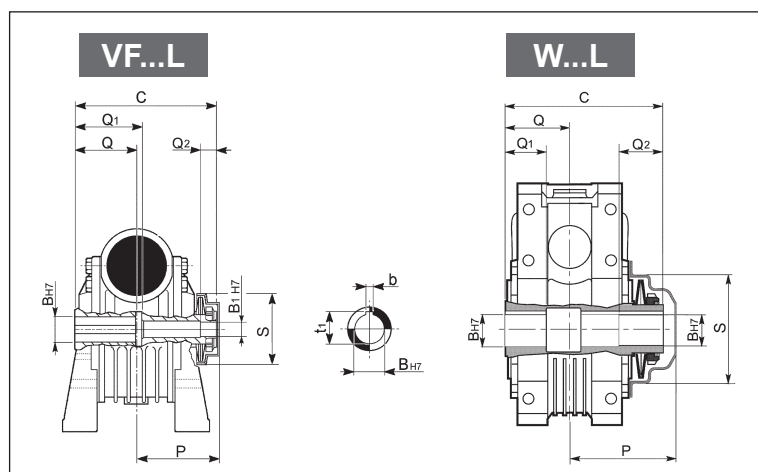
L1								L2								
	N	A	V	U	F1 FC1 FR1 FA1	F2 FC2 FR2 FA2**	P1 P2		N	A	V	U	F1 FC1 FR1 FA1**	F2 FC2 FR2 FA2	P1 P2	
VF VF/VF*									VF VF/VF*							
	U	UF1 UFC1	UF2 UFC2	UFCR1	UFCR2				U	UF1 UFC1	UF2 UFC2	UFCR1	UFCR2			
W VF/W*									W VF/W*							

* Dans les réducteurs combinés VF/VF, le limiteur de couple en position L1 et L2 est monté sur le 2me réducteur, en position LF il est monté sur le 1er réducteur.

LF				
	VF/W	44/75	44/86	49/110
	W/VF	63/130	86/150	86/185

En standard et en l'absence d'information précise, les réducteurs VF...L seront livrés avec le système de débrabotage à gauche (L1), vue se plaçant du côté du moteur électrique.

32.6 Dimensions



	Limiteur de couple										Arbre lent unilatéral									
	C	Q	Q1	Q2	P	S	B _{H7}	B _{1H7}	t ₁	b	L	D _{h6}	E	F ₁	F ₂	M	N	V	X	Y
VF 44L	79	27	32	12	48	42.5	18	11	20.8	6	40	18	45	6	20.5	86	131	M6x16	5	30
VF 49L	105	47	51	15	63.5	66.5	25	14	28.3	8	60	25	65	8	28	114.5	179.5	M8x19	5	40
W 63L	145	60	40	40	100	77	25	-	28.3	8	60	25	65	8	28	152	217	M8x19	5	50
W 75L_D30	154.5	63.5	40	40	104	100	30	-	33.3	8	60	30	65	8	33	161.5	226.5	M10x22	5	50
W 86L	170	70	50	45	113	119	35	-	38.3	10	60	35	65	10	38	179	244	M10x22	5	50
W 110L	191	77.5	55	45	133	134	42	-	45.3	12	75	42	80	12	45	200	280	M12x28	7.5	60

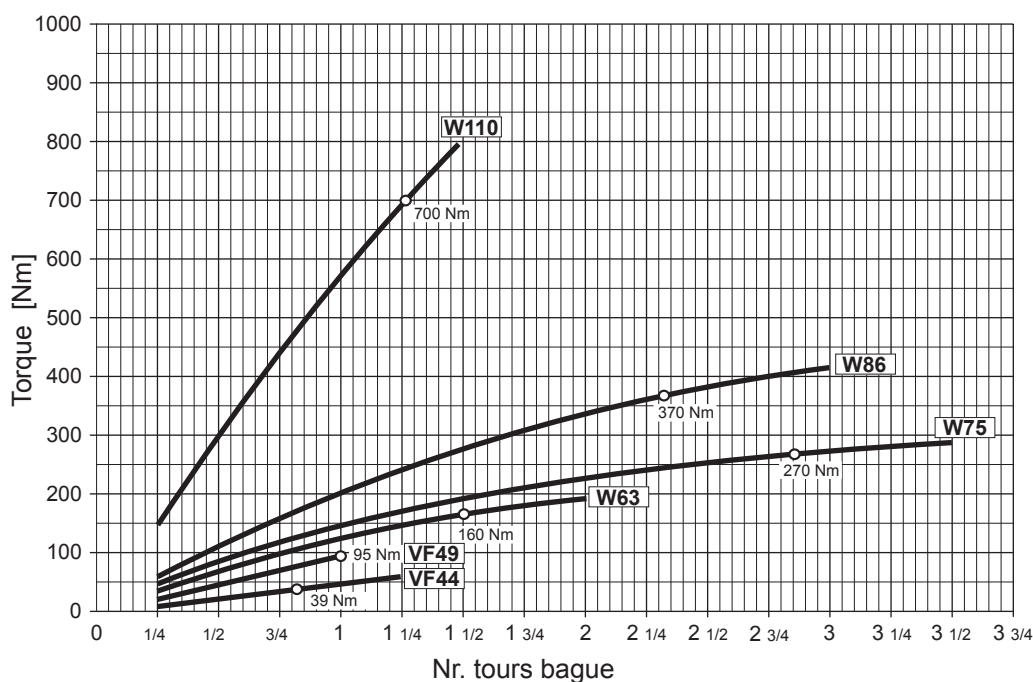


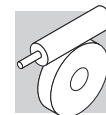
32.7 Réglage du couple de glissement

Un pré-tarage du couple de glissement sur la base d'un moment de torsion coïncidant avec la valeur du couple nominal Mn_2 [$n_1=1400$] du réducteur type VF ou W est effectué en usine.

Ci-après sont décrites les opérations effectuées en usine pour réaliser le tarage du couple de glissement. Les mêmes opérations, sauf l'étape 2, devront être effectuées si l'on veut obtenir un couple différent de celui prévu à l'origine.

1. L'écrou de réglage est vissé jusqu'à ce que les rondelles élastiques soient suffisamment précontraintes et ne puissent plus tourner librement par une action manuelle.
2. Au moyen d'un marqueur on réalise deux repères dans la même position angulaire, l'un sur l'écrou et l'autre sur la saillie de l'arbre lent. Cette position de référence constituera le point de départ pour le décompte des tours successifs de la bague et en conséquence le tarage du couple.
3. En final, la bague est vissée des fractions de tours correspondant à la valeur du couple nominal Mn_2 du réducteur concerné. La référence dans ce cas est le diagramme ci-dessous, lequel servira également pour les éventuels réglages qui s'avèreraient nécessaires dans le temps.





VF-EP / W-EP - RÉDUCTEURS ET MOTORÉDUCTEURS POUR LES ENVIRONNEMENTS CORROSIFS ET ASEPTIQUES

33 LES AVANTAGES DE L'EXÉCUTION EP POUR L'INDUSTRIE

Les sociétés des secteurs alimentaire, chimique ou pharmaceutique ont maintenant à leur disposition une nouvelle gamme de motoréducteurs spécialement étudiée pour fonctionner de manière efficace dans des ambiances requérant un niveau élevé d'hygiène et résistant aux agents agressifs typiques de cette typologie d'industrie.

Idéaux pour les industries alimentaires

Résistants à la corrosion

Service adapté aux environnements les plus hostiles

Lavables/faciles à hygiéniser avec les détergents les plus utilisés habituellement

CARACTERISTIQUES PRINCIPALES

Standard :

- Arbre creux, plaque marque et visserie en acier inoxydable
- Réducteur complètement fermé
- Orifices non-utilisés clos à l'aide de bouchons
- Orifices pour le drainage de l'eau
- Protection moteur IP56
- Protection contre la corrosion C5 ou peinture alimentaire agréée FDA & NSF

Principales Options :

- Bagues d'étanchéité adaptées au lavage à l'eau sous pression
- Lubrifiant alimentaire agréé NSF (H1) et FDA



PRINCIPAUX AVANTAGES DE LA VERSION EP

Grâce au carter du réducteur complètement hermétique, aux surfaces peintes et aux protections, les motoréducteurs de la série EP assurent un fonctionnement fiable et sans risque dans des ambiances soit corrosives soit requérant de l'hygiène, facilitant le processus de nettoyage du motoréducteur.

L'intégralité du réducteur est en fait protégé à l'aide d'un système de peinture epoxy multicouches possédant une résistance élevée à la corrosion et à l'abrasion.

Deux systèmes de peinture différents peuvent être sélectionnés :

- Le premier garanti une protection contre la corrosion de classe C5 suivant la norme ISO 9223 et est disponible en standard en RAL9006
- Le second est spécialement dédié à l'industrie alimentaire et enregistré en NSF et FDA comme compatible avec une utilisation dans les zones où un contact accidentel avec de la nourriture ou de l'eau potable est possible. De plus, en plus d'assurer une haute résistance à la corrosion, cette finition est également lavable avec la plupart des détergents couramment utilisés dans l'industrie alimentaire.

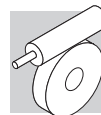
NOTE : Cette finition est automatiquement sélectionnée lorsque la couleur spécifiée pour le motoréducteur est bleu clair *(PLB) or Balnc *(PWH).

*Note : Il n'est pas possible de spécifier un RAL car la peinture est à base organique.

Enfin, les motoréducteurs de la série EP peuvent être davantage adaptés aux demandes spécifiques grâce à diverses options et accessoires.

Tailles de réducteurs disponibles en version EP : 44 (excépté VFR), 49, 63, 75, 86.

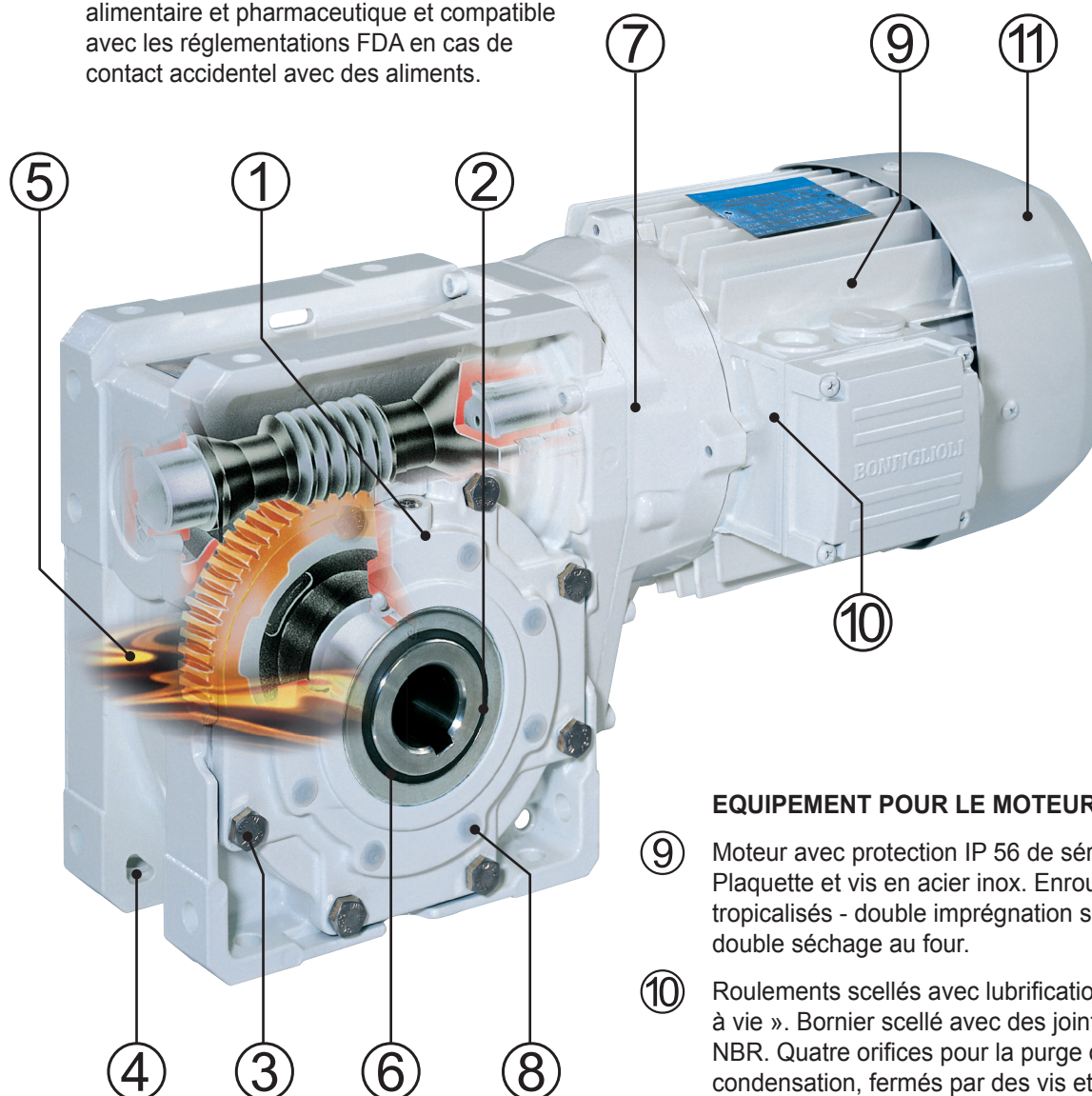
Moteurs EP disponibles : 0,12 à 4 kW, de type compact ou IEC, 2, 4 et 6 pôles.



EQUIPEMENT POUR LE RÉDUCTEUR

- ① Le réducteur est entièrement scellé afin de minimiser toute contamination possible de l'environnement extérieur.
- ② Arbre lent creux réalisé en acier inoxydable AISI 316.
- ③ Plaquette d'identification et vis en acier inoxydable.
- ④ Orifices pour le drainage de l'eau. Evitent la stagnation après le lavage.
- ⑤ En option, une huile synthétique approuvée par la NSF est disponible un lubrifiant H1 pour une utilisation dans les industries alimentaire et pharmaceutique et compatible avec les réglementations FDA en cas de contact accidentel avec des aliments.

- ⑥ Disponibilité de joints d'étanchéité en PTFE avec blindage en inox, résistants aux lavages sous pression.
- ⑦ Traitement époxy des surfaces externes, approuvé FDA et NSF (selon la couleur choisie) pour contact accidentel avec les aliments et très résistant à la corrosion.
- ⑧ Fermeture des orifices filetés non utilisés par des bouchons à pression.



EQUIPEMENT POUR LE MOTEUR

- ⑨ Moteur avec protection IP 56 de série. Plaquette et vis en acier inox. Enroulements tropicalisés - double imprégnation suivie d'un double séchage au four.
- ⑩ Roulements scellés avec lubrification « à vie ». Bornier scellé avec des joints NBR. Quatre orifices pour la purge de la condensation, fermés par des vis et réalisés dans les boucliers avant et arrière. Zones d'accouplement boucliers-carter scellés
- ⑪ Ventilateur de refroidissement en polyamide, compatible avec les aliments.



REDUCTEUR

W-EP — 63 U 30 P90 B14 B3 PWH

OPTIONS

PEINTURE

NP* Sans la peinture	
PWH (selon FDA et NSF)	
PLB (selon FDA et NSF)	
RAL9006 (haute résistance à la corrosion C5)	

POSITION DE MONTAGE

VF-EP 44 VF-EP 49	B3
W-EP 63 W-EP 75 W-EP 86	B3 (default), B6, B7, B8, V5, V6

FORME DE CONSTRUCTION DU MOTEUR
B5, B14 (IEC standard)

DESIGNATION ENTREE

	VF-EP	VF-EP R	W-EP	W-EP R
P(IEC)	 P63...P80	 P63	 P71...P112	 P63...P90
S_			 S1...S3	

RAPPORT DE REDUCTION

FORME DE CONSTRUCTION

TAILLE REDUCTEUR

VF-EP: **44, 49**

W-EP: **63, 75, 86**

— (blank)

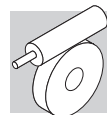
R (pre-étage hélicoïdal VF-EP 44)

TYPE REDUCTEUR

VF-EP

W-EP

* Note: si le réducteur est commandé en version NP (non peint) avec bras de réaction, ce dernier est fourni peint à l'aide d'un primaire gris clair complètement recouvrable.


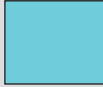
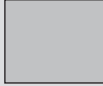


MOTEUR

BE-EP 80B 4 B14 230/400-50 CLF ... PWH

OPTIONS

PEINTURE

NP* Sans la peinture	
PWH (selon FDA et NSF)	
PLB (selon FDA et NSF)	
RAL9006 (haute résistance à la corrosion C5)	

POSITION BOITE A BORNES
W (default), **N**, **E**, **S**

CLASSE ISOLATION
CL F standard
CL H option

TENSION - FREQUENCE

FORME DE CONSTRUCTION
— (moteur compact)
B5, B14 (moteur IEC)

Nbre POLES
2, 4, 6,

TAILLE MOTEUR
1SC ... 3LC (moteur compact)
63 ... 112 (moteur IEC)

TYPE MOTEUR

M-EP = 3phasé compact
BN-EP = 3phasé IEC

ME-EP = 3phasé compact, classe IE2
BE-EP = 3phasé IEC, classe IE2



35 OPTIONS REDUCTEURS

PX

Option bagues d'étanchéité arbre lent. Les bagues d'étanchéité spéciales proposées en option étendent l'utilisation des réducteurs aux processus au cours desquels les lavages avec des jets d'eau sous pression sont fréquents.

Le blindage extérieur en acier INOX et la réalisation à double lèvre ajoutent à la fonctionnalité de base une résistance à la pression externe tandis que le matériau particulier utilisé (PTFE) garantit une exceptionnelle résistance aux agents chimiques agressifs, un faible coefficient de frottement et une grande longévité.

PV

Bagues d'étanchéité en élastomère fluoré sur arbre de sortie. Ressort interne en acier inoxydable.

UH1

Option huile compatible avec les aliments. Le réducteur est lubrifié en usine à l'aide d'un lubrifiant "long life", approuvé pour un contact accidentel avec les aliments et enregistré comme H1 par la NSF pour les industries alimentaires et pharmaceutiques, il satisfait également la norme FDA 21 CFR Sec. 178.3570.

Sa nature synthétique à base de polyglycols, outre à en permettre l'utilisation dans une large plage de température (de -25°C à + 150°C), ne nécessite pas de vidange périodique, par conséquent, en l'absence d'agents contaminants, le lubrifiant est à considérer "à vie".

PREUVES DOCUMENTAIRES

AC - Certificat de conformité

Document dont la délivrance atteste de la conformité du produit à la commande et de la construction de celui-ci conformément aux procédures standard de traitement et de contrôle prévues par le système de Qualité Bonfiglioli Riduttori.

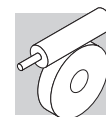
CC - Certificat de réception

La spécification implique la réalisation de vérifications de conformité à la commande, des contrôles visuels généraux et des vérifications instrumentales des dimensions d'accouplement. En outre, des contrôles généraux de fonctionnement à vide et des vérifications de la fonctionnalité des joints d'étanchéité sont réalisés de façon statique et en fonctionnement. La vérification s'applique à un échantillon statistique du lot d'expédition.

36 OPTIONS MOTEURS

Les options disponibles pour tous les moteurs EP sont : D3, E3, K1, H1, NH1, RC, RV, ACM, CC, CUS, S2, S3, S9.

Pour plus d'informations sur les options, consulter les chapitres correspondants dans la section Moteurs électriques.



37 AUTRES INFORMATIONS CONCERNANT LES REDUCTEURS ET MOTOREDUCTEURS

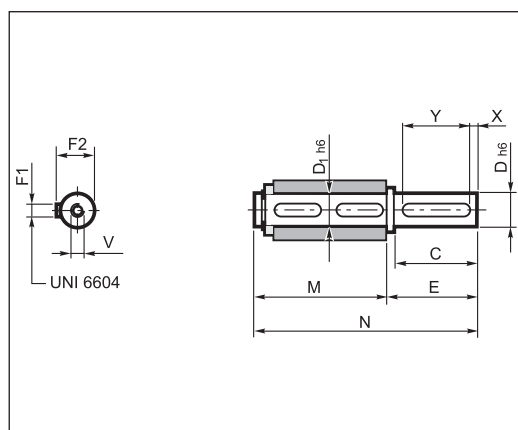
Les positions de montage, et les données techniques, les prédispositions moteur, les moments d'inertie et les dimensions des réducteurs **VF-EP** et **W-EP** ne changent pas en comparaison aux produits équivalents des séries **VF** et **W**. De la même façon, les informations concernant les moteurs EP ne changent pas en comparaison aux moteurs équivalents. Toutes ces informations peuvent être retrouvées dans les chapitres relatifs de ce catalogue.

38 LES ACCESSOIRES DE LA SÉRIE EP

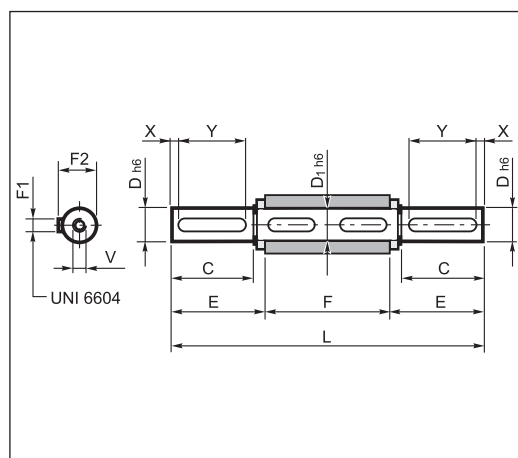
En fonction des nécessités d'application, des accessoires déterminés complétant l'architecture du produit sont disponibles, et plus particulièrement :

- arbre lent, tant simple que bilatéral, en acier INOX type 316, avec clavette dans le même matériau
- bras de réaction en tôle peinte (préciser l'acronyme parmi ceux indiqués dans la figure correspondante)
- couvercle de sécurité pour la zone arbre lent (creux) en plastique (W63, W75 et W86) ou en tôle recouverte en gomme NBR (VF44, VF 49) avec vis en acier INOX et degré de protection total IP56.

38.1 Arbre lent rapporté



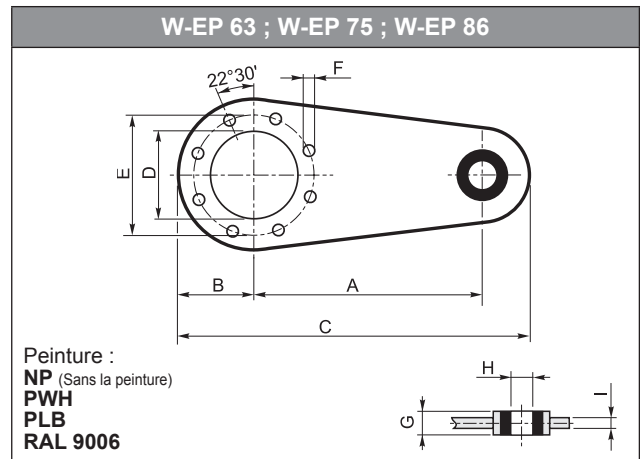
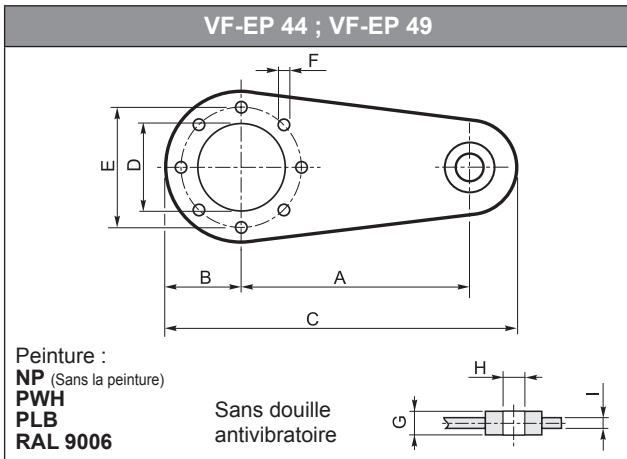
	C	D	D1	E	F1	F2	M	N	V	X	Y
VF-EP 44	40	18	18	45	6	20.5	70	115	M6x16	5	30
VF-EP 49 VF-EP R 49	60	25	25	65	8	28	89	154	M8x19	5	50
W-EP 63 W-EP R 63	60	25	25	65	8	28	127	192	M8x19	5	50
W-EP 75 W-EP R 75	60	30	30	65	8	33	134	199	M10x22	5	50
W-EP 86 W-EP R 86	60	35	35	65	10	38	149	214	M10x22	5	50



	C	D	D1	E	F	F1	F2	L	V	X	Y
VF-EP 44	40	18	18	42.7	64	6	20.5	149.4	M6x16	5	30
VF-EP 49 VF-EP R 49	60	25	25	63.2	82	8	28	208.4	M8x19	5	50
W-EP 63 W-EP R 63	60	25	25	63.2	120	8	28	246.4	M8x19	5	50
W-EP 75 W-EP R 75	60	30	30	64	127	8	33	255	M10x22	5	50
W-EP 86 W-EP R 86	60	35	35	64	140	10	38	268	M10x22	5	50

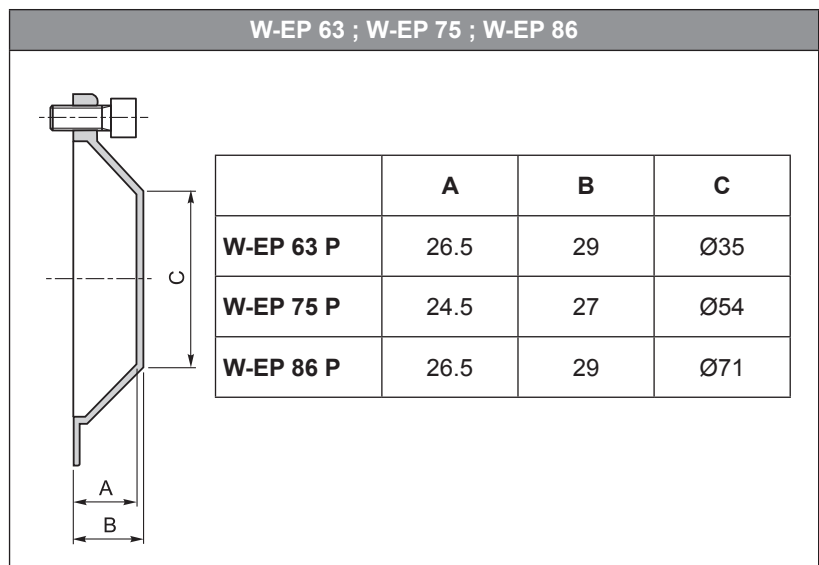
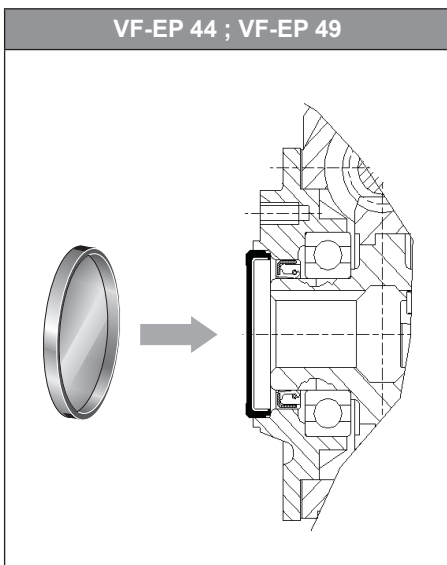


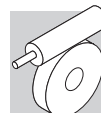
38.2 Bras de réaction



	A	B	C	D	E	F	G	H	I
VF-EP 44	100	40	157.5	50	65	7	14	8	4
VF-EP 49 VF-EP R 49	100	55	172.5	68	94	7	14	8	4
W-EP 63 W-EP R 63	150	55	233	75	90	9	20	10	6
W-EP 75 W-EP R 75	200	63	300	90	110	9	25	20	6
W-EP 86 W-EP R 86	200	80	318	110	130	11	25	20	6

38.3 Capuchon de protection





DISPOSITIF DE FIN DE COURSE RVS

39 INFORMATIONS GENERALES

Le dispositif de fin de course type RVS est conçu pour compléter et adapter les motoréducteurs à vis sans fin Bonfiglioli Riduttori à l'actionnement de:

- fenêtres et dispositifs d'ombrage pour serres
- grilles automatiques
- fenêtre à vasistas
- doseurs pour grenailles dans le secteur zootechnique
- vannes papillon

Les motoréducteurs équipés du dispositif RVS sont aussi adaptés pour toute autre application intermittente nécessitant un mouvement contrôlé et précis.

En ce qui concerne les applications susmentionnées, caractérisées par un type de service léger et intermittent, il est recommandé d'effectuer la sélection du groupe de transmission uniquement depuis les pages du paragraphe 40. Les sélections ainsi effectuées seront conformes au type de service particulier ainsi qu'aux vitesses maximales compatibles avec le fonctionnement régulier du dispositif de fin de course.

Pour obtenir la configuration complète, assembler le dispositif de fin de course sur le motoréducteur correspondant au moyen du kit de montage spécifique (disponible pour les groupes types VF 49, W63, W75 et W86), illustré à la page suivante.

Afin de permettre le montage du dispositif **RVS**, les motoréducteurs doivent être de forme de construction à bride.

39.1 Caractéristiques techniques

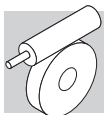
Le fonctionnement du dispositif de fin de course est basé sur le mouvement différentiel de deux couples de roues, dotées de came, et de l'actionnement correspondant de microrupteurs de précision, qui, à travers des relais (à la charge de l'installateur) commandent l'arrêt et l'inversion du mouvement. Les positions extrêmes du mouvement, généralement l'ouverture et la fermeture du bâti, sont facilement définissables avec le motoréducteur déjà installé et sans utilisation d'outils spécifiques autre qu'une clé à six pans ordinaire.

Une fois le réglage désiré obtenu et fixé, ce dernier est constant dans le temps, ce qui permet une répétitivité élevée des actionnements.

Dans son exécution de base, le groupe de fin de course **RVS** est fourni avec une paire de câbles, d'une longueur d'environ un mètre, précâblés à l'intérieur.

Le groupe est aussi disponible dans les variantes suivantes :

RVS ME: dotée de boîte à bornes extérieure à six bornes auxquelles seront reliés les câbles de raccordement avec les relais.



RVS DM: équipée d'une double série de microrupteurs reliés en série, pour une sécurité d'intervention absolue et conforme aux normes prévoyant la redondance de ce dispositif.



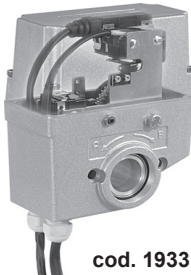
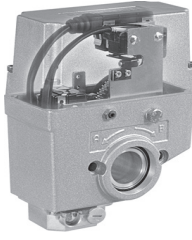
RVS ME DM: dispositif équipé de boîte à bornes extérieure et d'une double série de microrupteurs, comme décrit plus haut.

Quelles que soient les variantes, les caractéristiques du dispositif de fin de course sont les suivantes:

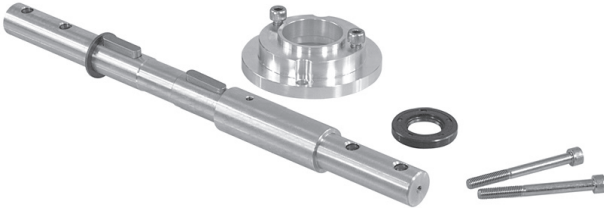
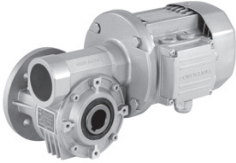
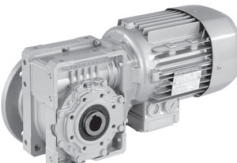
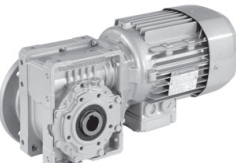
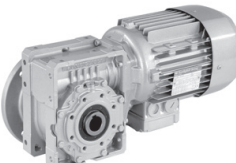
- extrêmement silencieux
- encombrement limité
- facile à installer et à régler
- doté de protection IP55
- réglable à l'intérieur d'une plage de 43 tours de l'arbre de sortie

40 REFERENCES POUR LA COMMANDE

Repérer le dispositif, ou sa variante, nécessaire pour l'application et se référer au tableau ci-dessous pour trouver la référence correspondante pour effectuer la commande :

RVS	RVS ME	RVS DM	RVS ME DM
 cod. 193312025	 cod. 193312026	 cod. 193312027	 cod. 193312028

Sélectionner aussi la référence relative au kit de configuration pour le réducteur sur lequel le dispositif de fin de course sera installé:

			
cod. 192860001	cod. 192860002	cod. 192860003	cod. 192860004
 VF 49 F - VFR 49 F	 W 63 UFC - WR 63 UFC	 W 75 UFC - WR 75 UFC	 W 86 UFC - WR 86 UFC

41 DESIGNATION

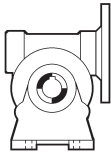
Désignation **VF** et **W** pour accouplement dispositif fin de course.

W R 75 UFC1 D30 240 P71 B5 B3

OPTIONS
POSITION DE MONTAGE
B3 (default), **B6, B7, B8, V5, V6**

BRIDE MOTEUR IEC
B5
B14

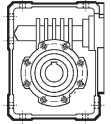
DESIGNATION ENTREE
VF: **P** (IEC)
W: **S_, P** (IEC)



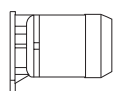
P63, P71



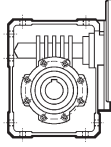
BN - BE
BX - BXN



S1 ... S3
S10 ... S20



M - ME -
MX - MXN



P63 ... P90

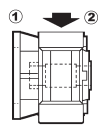


BN - BE
BX - BXN

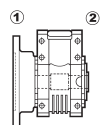
RAPPORT DE REDUCTION

DIAMETRE ARBRE LENT
D30 (seulement pour W75)

FORME DE CONSTRUCTION
VF: **F**
W: **UFC**



F (1, 2)

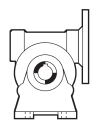


UFC (1, 2)

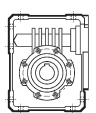
TAILLE
VF: **49**
W: **63, 75, 86**

PRE-ETAGE
/
R

TYPE REDUCTEUR

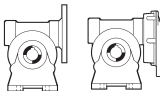
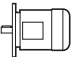
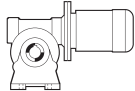


VF

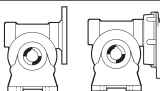
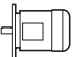
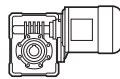


W

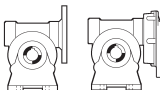
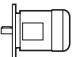
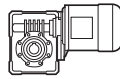
**42 TABLEAUX SELECTION MOTOREDUCTEUR****0.12 kW**

n ₂ min ⁻¹	M ₂ Nm	i			IEC 					
					IE1	IE2	IE3	IE1	IE2	IE3
4.7	98	300	VFR 49_300	P63	BN63A4	BE63A4	BXN63MA4			
5.8	89	240	VFR 49_240	P63	BN63A4	BE63A4	BXN63MA4			
6.7	83	210	VFR 49_210	P63	BN63A4	BE63A4	BXN63MA4			
7.8	76	180	VFR 49_180	P63	BN63A4	BE63A4	BXN63MA4			
10.4	64	135	VFR 49_135	P63	BN63A4	BE63A4	BXN63MA4			
14.0	41	100	VF 49_100	P63	BN63A4	BE63A4	BXN63MA4			
17.5	37	80	VF 49_80	P63	BN63A4	BE63A4	BXN63MA4			
20.0	34	70	VF 49_70	P63	BN63A4	BE63A4	BXN63MA4			
23.3	31	60	VF 49_60	P63	BN63A4	BE63A4	BXN63MA4			

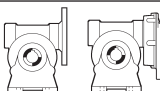
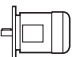
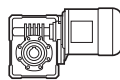
0.18 kW

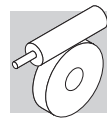
n ₂ min ⁻¹	M ₂ Nm	i			IEC 					
					IE1	IE2	IE3	IE1	IE2	IE3
7.8	112	180	VFR 49_180	P63	BN63B4	BE63B4	BXN63MB4			
10.4	95	135	VFR 49_135	P63	BN63B4	BE63B4	BXN63MB4			
14.0	61	100	VF 49_100	P63	BN63B4	BE63B4	BXN63MB4			
17.5	54	80	VF 49_80	P63	BN63B4	BE63B4	BXN63MB4			
20.0	49	70	VF 49_70	P63	BN63B4	BE63B4	BXN63MB4			
23.3	45	60	VF 49_60	P63	BN63B4	BE63B4	BXN63MB4			

0.25 kW

n ₂ min ⁻¹	M ₂ Nm	i			IEC 					
					IE1	IE2	IE3	IE1	IE2	IE3
4.7	214	300	WR 63_300	P71	BN71A4	BE71A4	BXN71MA4			
5.8	192	240	WR 63_240	P71	BN71A4	BE71A4	BXN71MA4			
7.3	170	192	WR 63_192	P71	BN71A4	BE71A4	BXN71MA4			
10.4	136	135	WR 63_135	P71	BN71A4	BE71A4	BXN71MA4			
12.3	121	114	WR 63_114	P71	BN71A4	BE71A4	BXN71MA4			
14.0	82	100	VF 49_100	P71	BN71A4	BE71A4	BXN71MA4			
17.5	72	80	VF 49_80	P71	BN71A4	BE71A4	BXN71MA4			
20.0	66	70	VF 49_70	P71	BN71A4	BE71A4	BXN71MA4			
23.3	61	60	VF 49_60	P71	BN71A4	BE71A4	BXN71MA4			

0.37 kW

n ₂ min ⁻¹	M ₂ Nm	i			IEC 					
					IE1	IE2	IE3	IE1	IE2	IE3
4.7	382	300	WR 86_300	P71	BN71B4	BE71B4	BXN71MB4			
5.8	306	240	WR 75_240	P71	BN71B4	BE71B4	BXN71MB4			
7.3	290	192	WR 86_192	P71	BN71B4	BE71B4	BXN71MB4			
7.8	257	180	WR 75_180	P71	BN71B4	BE71B4	BXN71MB4			
9.3	226	150	WR 75_150	P71	BN71B4	BE71B4	BXN71MB4			
10.4	204	135	WR 63_135	P71	BN71B4	BE71B4	BXN71MB4			
12.3	181	114	WR 63_114	P71	BN71B4	BE71B4	BXN71MB4			
14.0	133	100	W 63_100	P71	BN71B4	BE71B4	BXN71MB4	S1 M1SD4	S1 ME1SB4	S10 MXN10MB4
17.5	108	80	VF 49_80	P71	BN71B4	BE71B4	BXN71MB4			
20.0	98.3	70	VF 49_70	P71	BN71B4	BE71B4	BXN71MB4			
23.3	90.5	60	VF 49_60	P71	BN71B4	BE71B4	BXN71MB4			



0.55 kW

n ₂ min ⁻¹	M ₂ Nm	i			IEC					
					IE1	IE2	IE3	IE1	IE2	IE3
4.7	559	300	WR 86_300	P80	BN80A4	BE80A4	BXN80MA4			
5.8	483	240	WR 86_240	P80	BN80A4	BE80A4	BXN80MA4			
7.3	423	192	WR 86_192	P80	BN80A4	BE80A4	BXN80MA4			
7.8	376	180	WR 75_180	P80	BN80A4	BE80A4	BXN80MA4			
8.3	383	168	WR 86_168	P80	BN80A4	BE80A4	BXN80MA4			
9.3	331	150	WR 75_150	P80	BN80A4	BE80A4	BXN80MA4			
10.1	330	138	WR 86_138	P80	BN80A4	BE80A4	BXN80MA4			
11.7	287	120	WR 75_120	P80	BN80A4	BE80A4	BXN80MA4			
14.0	194	100	W 63_100	P80	BN80A4	BE80A4	BXN80MA4	S1 M1LA4	S2 ME2SA4	S20 MXN20MA4
17.5	170	80	W 63_80	P80	BN80A4	BE80A4	BXN80MA4	S1 M1LA4	S2 ME2SA4	S20 MXN20MA4
21.9	148	64	W 63_64	P80	BN80A4	BE80A4	BXN80MA4	S1 M1LA4	S2 ME2SA4	S20 MXN20MA4
23.3	148	60	W 75_60	P80	BN80A4	BE80A4	BXN80MA4	S1 M1LA4	S2 ME2SA4	S20 MXN20MA4

0.75 kW

n ₂ min ⁻¹	M ₂ Nm	i			IEC					
					IE2	IE3	IE3	IE2	IE3	IE3
7.4	557	192	WR 86_192	P80	BE80B4	BX90SR4	BXN80MB4			
8.5	504	168	WR 86_168	P80	BE80B4	BX90SR4	BXN80MB4			
9.5	435	150	WR 75_150	P80	BE80B4	BX90SR4	BXN80MB4			
10.3	436	138	WR 86_138	P80	BE80B4	BX90SR4	BXN80MB4			
11.9	378	120	WR 75_120	P80	BE80B4	BX90SR4	BXN80MB4			
14.3	275	100	W 75_100	P80	BE80B4	BX90SR4	BXN80MB4	S2 ME2SB4	S2 MX2SB4	S20 MXN20MB4
17.9	236	80	W 75_80	P80	BE80B4	BX90SR4	BXN80MB4	S2 ME2SB4	S2 MX2SB4	S20 MXN20MB4
22.3	195	64	W 63_64	P80	BE80B4	BX90SR4	BXN80MB4	S2 ME2SB4	S2 MX2SB4	S20 MXN20MB4
23.8	196	60	W 75_60	P80	BE80B4	BX90SR4	BXN80MB4	S2 ME2SB4	S2 MX2SB4	S20 MXN20MB4

1.1 kW

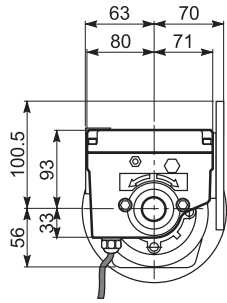
n ₂ min ⁻¹	M ₂ Nm	i			IEC					
					IE2	IE3	IE3	IE2	IE3	IE3
10.4	643	138	WR 86_138	P90	BE90S4	BX90S4	BXN90S4			
11.9	586	120	WR 86_120	P90	BE90S4	BX90S4	BXN90S4			
14.3	437	100	W 86_100	P90	BE90S4	BX90S4	BXN90S4	S3 ME2SA4	S3 MX3SA4	
17.9	379	80	W 86_80	P90	BE90S4	BX90S4	BXN90S4	S3 ME3SA4	S3 MX3SA4	
22.3	322	64	W 86_64	P90	BE90S4	BX90S4	BXN90S4	S3 ME3SA4	S3 MX3SA4	

1.5 kW

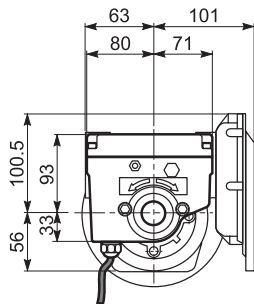
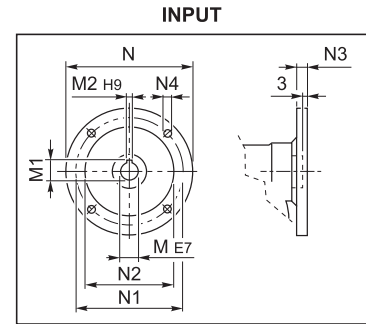
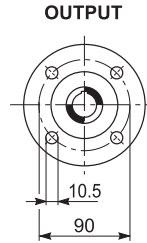
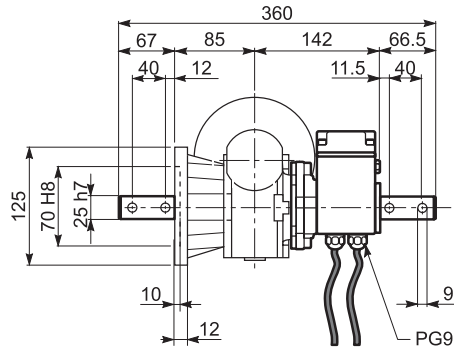
n ₂ min ⁻¹	M ₂ Nm	i			IEC					
					IE2	IE3	IE3	IE2	IE3	IE3
11.9	792	120	WR 86_120	P90		BX90LA4				
17.9	512	80	W 86_80	P90		BX90LA4			S3 MX3SB4	
22.3	435	64	W 86_64	P90		BX90LA4			S3 MX3SB4	



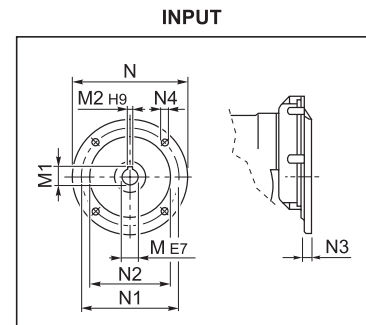
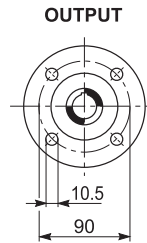
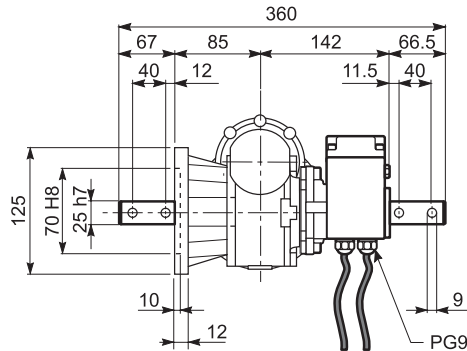
VF 49_F - VFR 49_F



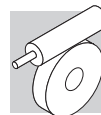
VF 49_F



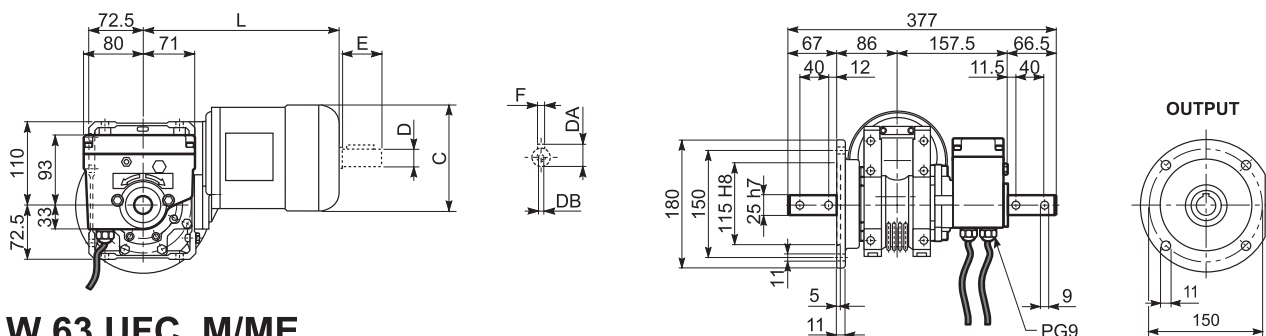
VFR 49_F



	M	M1	M2	N	N1	N2	N3	N4
VF 49_P 63	11	12.8	4	140	115	95	10.5	9.5
VF 49_P 71	14	16.3	5	160	130	110	10.5	9.5
VFR 49_P 63	11	12.8	4	140	115	95	11	M8x19

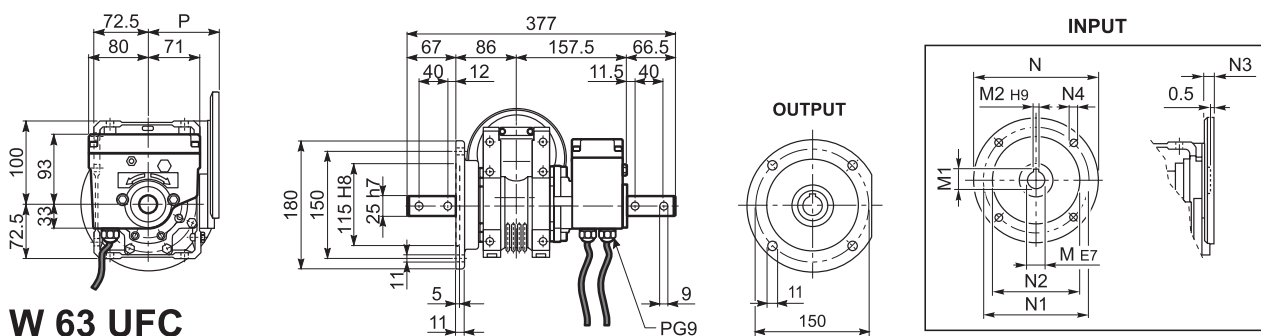


W 63 UFC_M/ME - W 63 UFC - WR 63 UFC

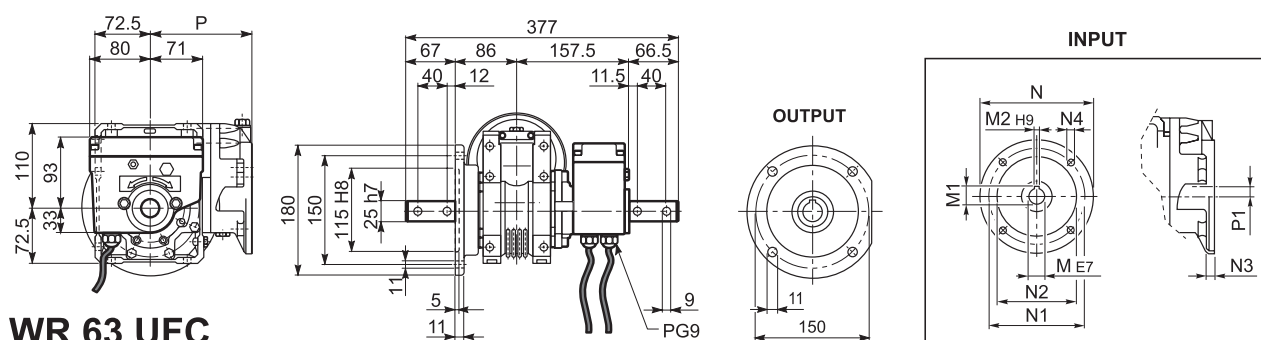


W 63 UFC_M/ME

	C	D	DA	DB	E	F	L
W 63_S1 M1L	138	14	16	M5	30	5	289
W 63_S2 ME2S	156	19	21.5	M6	40	6	317



W 63 UFC

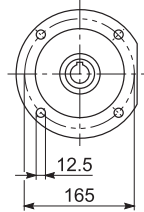
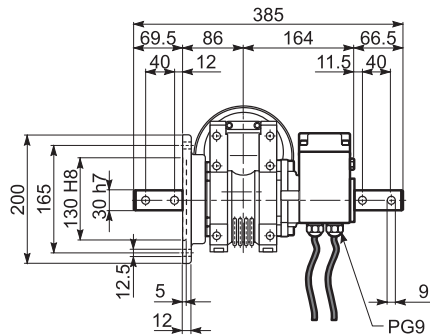
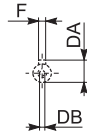
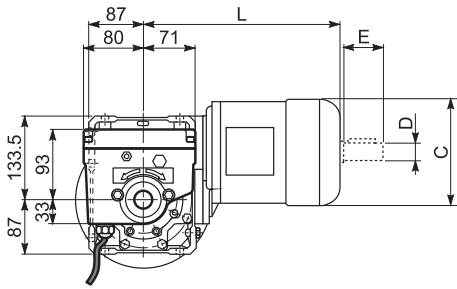


WR 63 UFC

	M	M1	M2	N	N1	N2	N3	N4	P	P1
W 63_P 71	14	16.3	5	160	130	110	11	9	95	-
W 63_P 80	19	21.8	6	200	165	130	12	11.5	102	-
W 63_P 90	24	27.3	8	200	165	130	12	11.5	102	-
WR 63_P 63	11	12.8	4	140	115	95	10	M8x10	133.5	11.42
WR 63_P 71	14	16.3	5	160	130	110	10	M8x10	133.5	11.42

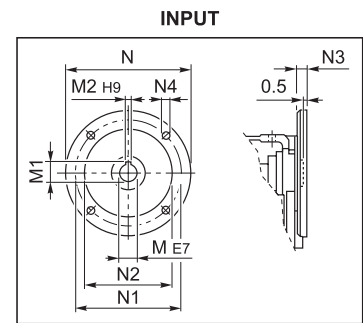
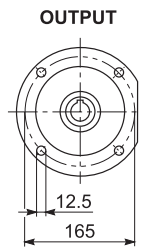
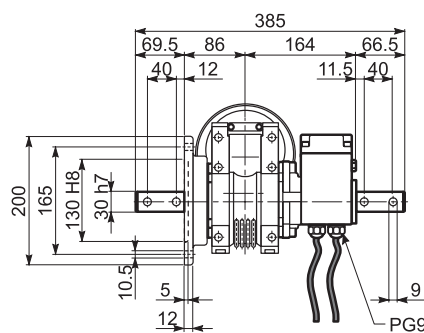
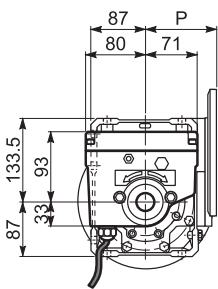


W 75 UFC_M/ME - W 75 UFC - WR 75 UFC

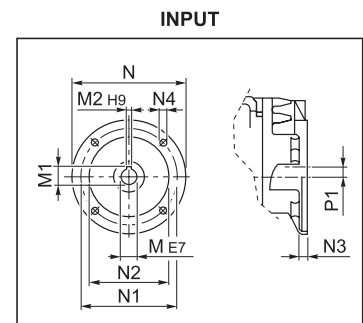
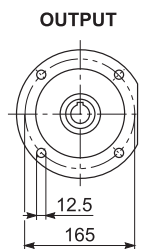
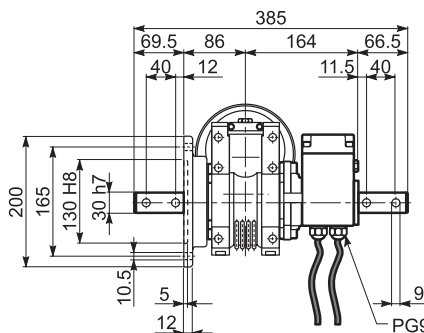
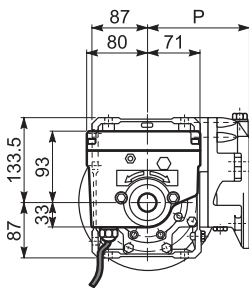


W 75 UFC_M/ME

	C	D	DA	DB	E	F	L
W 75_S1 M1L	138	14	16	M5	30	5	308
W 75_S2 ME2S	156	19	21.5	M6	40	6	333
W 75_S3 ME3S	193	28	31	M10	60	8	376
W 75_S3 ME3L	193	28	31	M10	60	8	408



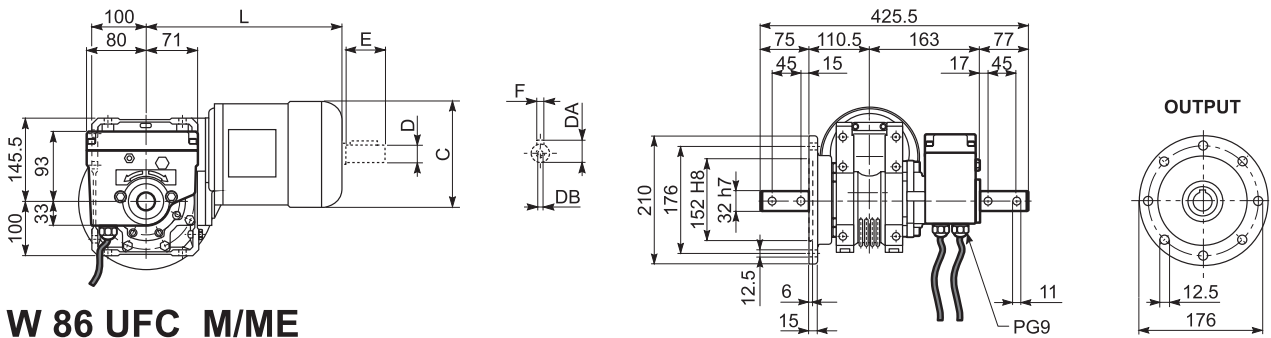
W 75 UFC



WR 75 UFC

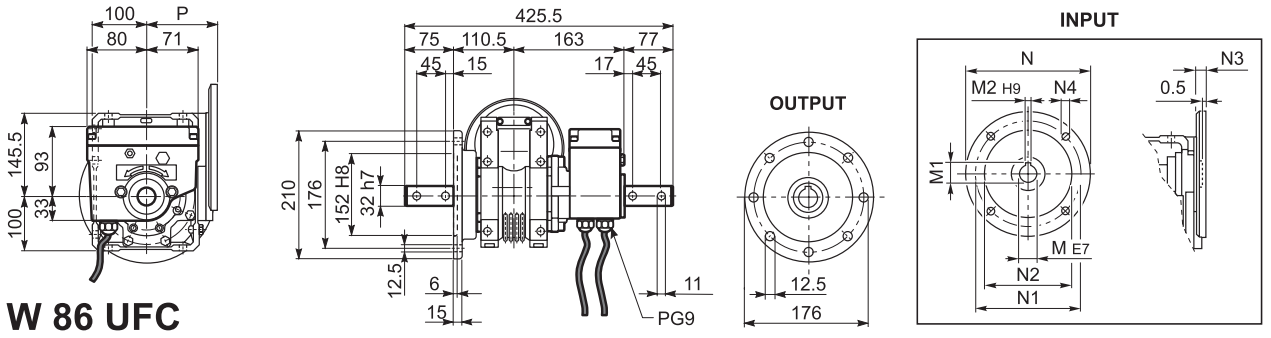
	M	M1	M2	N	N1	N2	N3	N4	P	P1
W 75_P 71	14	16.3	5	160	130	110	11	9	112	-
W 75_P 80	19	21.8	6	200	165	130	12	11.5	112	-
W 75_P 90	24	27.3	8	200	165	130	12	11.5	112	-
WR 75_P 63	11	12.8	4	140	115	95	10	M8x10	152	23.53
WR 75_P 71	14	16.3	5	160	130	110	10	M8x10	152	23.53
WR 75_P 80	19	21.8	6	200	165	130	12	M10x13	163.5	11
WR 75_P 90	24	27.3	8	200	165	130	12	M10x13	163.5	11

W 86 UFC_M/ME - W 86 UFC - WR 86 UFC

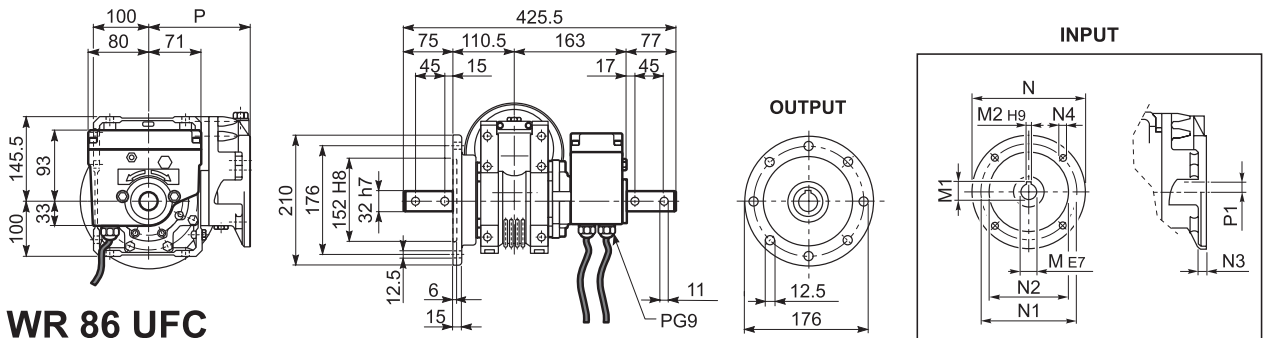


W 86 UFC_M/ME

	C	D	DA	DB	E	F	L
W 86_S1 M1L	138	14	16	M5	30	5	324
W 86_S2 ME2S	156	19	21.5	M6	40	6	349
W 86_S3 ME3S	193	28	31	M10	60	8	392
W 86_S3 ME3L	193	28	31	M10	60	8	424

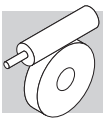


W 86 UFC



WR 86 UFC

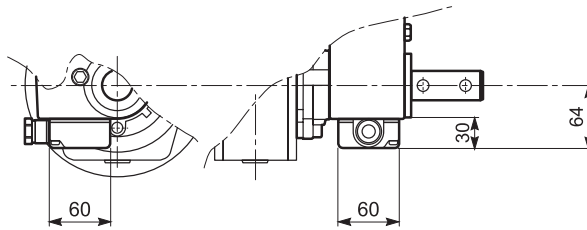
	M	M1	M2	N	N1	N2	N3	N4	P	P1
W 86_P 71	14	16.3	5	160	130	110	11	9	128	-
W 86_P 80	19	21.8	6	200	165	130	12	11.5	128	-
W 86_P 90	24	27.3	8	200	165	130	12	11.5	128	-
WR 86_P 63	11	12.8	4	140	115	95	10	M8x10	168	35.4
WR 86_P 71	14	16.3	5	160	130	110	10	M8x10	168	35.4
WR 86_P 80	19	21.8	6	200	165	130	12	M10x13	179.5	22.9
WR 86_P 90	24	27.3	8	200	165	130	12	M10x13	179.5	22.9



44 OPTIONS

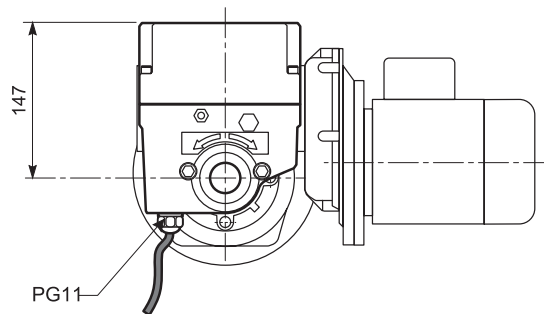
Variantes fin de course

ME



Version avec boîte à bornes

DM



Version équipée de quatre microrupteurs



MOTEURS ELECTRIQUES

M1 SYMBOLES ET UNITES DE MESURE

Symboles	Unités de mesure	Description	Symboles	Unités de mesure	Description
$\cos\phi$	–	Facteur de puissance	n	[min ⁻¹]	Vitesse nominale
η	–	Rendement	P_B	[W]	Puissance absorbée par le frein à 20°C
f_m	–	Facteur de correction de la puissance	P_n	[kW]	Puissance nominale
I	–	Rapport d'intermittence	P_r	[kW]	Puissance nécessaire
I_N	[A]	Courant nominal	t_1	[ms]	Temps de déblocage du frein avec alimentation à demi-onde
I_S	[A]	Courant de démarrage	t_{1s}	[ms]	Temps de déblocage du frein avec alimentation à contrôle électronique
J_C	[Kgm ²]	Moment d'inertie de la charge	t_2	[ms]	Retard de freinage avec coupure coté c.a.
J_M	[Kgm ²]	Moment d'inertie du moteur	t_{2c}	[ms]	Retard de freinage avec coupure coté c.a. et c.c.
K_c	–	Facteur de couple	t_a	[°C]	Température ambiante
K_d	–	Facteur de charge	t_f	[min]	Temps de fonctionnement à charge constante
K_J	–	Facteur d'inertie	t_r	[min]	Temps de repos
M_A	[Nm]	Couple d'accélération moyen	W	[J]	Energie de freinage accumulée entre deux réglages de l'entrefer
M_B	[Nm]	Couple de freinage	W_{max}	[J]	Energie maxi par freinage
M_N	[Nm]	Couple nominal	Z	[1/h]	Nombre de démarrages admissibles en charge
M_L	[Nm]	Couple résistant moyen	Z_0	[1/h]	Nombre de démarrages admissibles à vide ($I = 50\%$)
M_S	[Nm]	Couple de démarrage			



M2 INTRODUCTION

Classes de rendement et méthode d'essai

Le rendement décrit l'efficacité avec laquelle le moteur électrique transforme l'énergie électrique en énergie mécanique.

En Europe, le système de classification énergétique des moteurs à basse tension se faisait sur une base volontaire en se référant aux classes Eff1/Eff2/Eff3 ; d'autres pays se référaient à leurs propres systèmes nationaux souvent très différents du système Européen.

Cette incertitude normative a poussé les constructeurs à promouvoir une harmonisation internationale et à émettre la Norme IEC (International Electrotechnical Commission) IEC 60034-30-1, « Classes de rendement des moteurs asynchrones triphasés à cage à vitesse unique (code IE) ».

La nouvelle norme :

- définit les nouvelles classes de rendement

IE1 (rendement standard)

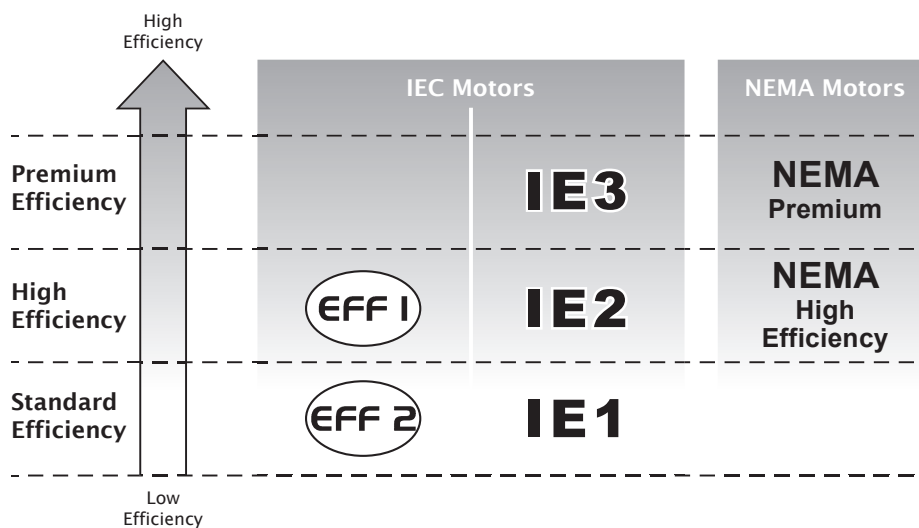
IE2 (haut rendement)

IE3 (rendement premium)

- fournit une référence internationale commune pour la classification des moteurs électriques comme pour les activités législatives nationales

- introduit la nouvelle méthode de mesure du rendement conformément à la Norme IEC 60034-1-2:2007

Le tableau suivant met en évidence la correspondance entre les principales classifications.





Règlement CE N° 640/2009 de la Commission

La norme IEC 60034-30-1 donne les directives techniques mais n'établit pas en termes légaux les conditions requises pour l'adoption d'une certaine classe de rendement ; ces conditions requises sont spécifiées par les directives et par les lois nationales. Le règlement d'application de la Directive 2005/32/CE, adopté le 22 juillet 2009, établit ces conditions requises et spécifie les critères pour la conception éco-compatible des moteurs électriques, en fixant les limites de rendement selon les échéances suivantes :

- **16/06/2011** : Les moteurs électriques doivent avoir un niveau minimum de rendement correspondant à **IE2**
- **01/01/2015** : Les moteurs électriques ayant une puissance nominale comprise entre 7.5 kW et 375 kW doivent avoir un niveau minimum de rendement correspondant à **IE3**, ou bien à **IE2** s'ils sont dotés d'un convertisseur de fréquence.
- **01/01/2017** : Les moteurs électriques ayant une puissance nominale comprise entre 0.75 kW et 375 kW doivent avoir un niveau minimum de rendement correspondant à **IE3**, ou bien à **IE2** s'ils sont dotés d'un convertisseur de fréquence.

Objectif et exclusions

Le Règlement (CE) N° 640/2009 s'applique aux moteurs à induction, à cage d'écureuil à 2, 4 et 6 pôles, à vitesse unique, triphasés 50 Hz ou 60 Hz, avec puissance émise entre 0,75 kW et 375 kW, tension nominale jusqu'à 1000 V et qui aient des caractéristiques basées sur un fonctionnement continu (S1).

Sont exclus de l'application de ce règlement :

- Les moteurs auto-freinants.
- Les moteurs conçus pour fonctionner totalement immergés dans un liquide.
- Les moteurs totalement intégrés dans un produit (par exemple réducteur, pompes, ventilateurs), ce qui ne permet pas de tester les performances de façon indépendante du produit.
- Les moteurs expressément conçus pour fonctionner :
 - à des altitudes supérieures à 4000 mètres au dessus du niveau de la mer ;
 - où la température ambiante dépasse 60 °C ;
 - à des températures maximales de fonctionnement supérieures à 400 °C ;
 - où la température ambiante est inférieure à -30 °C (n'importe quel moteur) ou inférieure à 0 °C (pour les moteurs refroidis par eau) ;
 - où la température du liquide de refroidissement à l'entrée est inférieure à 0 °C ou dépasse 32 °C ;
 - dans des atmosphères potentiellement explosives telles que définies par la directive 2014/34/UE.



M3 CARACTERISTIQUES GENERALES

M3.1 Programme de production

Les moteurs électriques asynchrones triphasés BXN, BX, BE, BN, MXN, MX, ME et M du programme de production de BONFIGLIOLI RIDUTTORI sont prévus dans la forme de construction de base IMB5 et dérivés. Les moteurs sont du type fermé avec ventilation externe et rotor à cage pour un usage industriel. Les moteurs BX, BE, MX, ME sont prévus dans l'exécution standard, pour une tension nominale de 230/400V Δ/Y (400/690V Δ/Y pour les grandeurs BX/BE 160 et BX/BE 180) 50 Hz avec une tolérance de $\pm 10\%$. Les moteurs BN/M sont prévus dans l'exécution standard, pour une tension nominale de 230/400V Δ/Y (400/690V Δ/Y pour les grandeurs BN 160 ... BN 200) 50 Hz avec une tolérance de $\pm 10\%$. Sur les moteurs BXN/MXN, il est présent une boîte à bornes avec une connexion à 9 broches + bobinage à 12 fils qui permet d'obtenir facilement la bonne tension pour la plupart des pays en standard. La version Standard est identifiée WD1 et permet d'obtenir les tensions/fréquences suivantes (115/200/230/400V-50Hz et 132/230/265/460V-60Hz). Pour les moteurs BXN/MXN, la tolérance de tension est réduite à $\pm N175\%$.

M3.2 Réglementations

Les moteurs décrits dans ce catalogue sont construits en accord avec les Normes et standardisations applicables mises en évidence dans le tableau ci-dessous.

(F01)	Titre	CEI	IEC
	Prescriptions générales pour machines électriques tournantes	CEI EN 60034-1	IEC 60034-1
	Définitions des bornes et sens de rotation pour machines électriques tournantes	CEI 2-8	IEC 60034-8
	Méthodes de refroidissement des machines électriques	CEI EN 60034-6	IEC 60034-6
	Dimensions, puissances nominales pour machines électriques tournantes	EN 50347	IEC 60072
	Classification des degrés de protection des machines électriques tournantes	CEI EN 60034-5	IEC 60034-5
	Limites de bruit	CEI EN 60034-9	IEC 60034-9
	Sigles de dénomination des formes de construction et des types d'installation	CEI EN 60034-7	IEC 60034-7
	Tension nominale pour les systèmes de distribution publique de l'énergie électrique en basse tension	CEI 8-6	IEC 60038
	Degré de vibration des machines électriques	CEI EN 60034-14	IEC 60034-14
	Classes de rendement des moteurs asynchrones triphasés avec rotor à cage à vitesse unique (Code IE)	CEI EN 60034-30-1	IEC 60034-30-1
	Méthodes normalisées pour la détermination, par le biais d'essais, des pertes et du rendement	CEI EN 60034-2-1	IEC 60034-2-1

En outre, les moteurs correspondent aux Normes étrangères adaptées aux IEC 60034-1 indiquées dans le tableau ci-dessous.

(F02)	DIN VDE 0530	Allemagne
	BS5000 / BS4999	Grande Bretagne
	AS 1359	Australie
	NBNC 51 - 101	Belgique
	NEK - IEC 34	Norvège
	NF C 51	France
	OEVE M 10	Autriche
	SEV 3009	Suisse
	NEN 3173	Pays Bas
	SS 426 01 01	Suède



M3.3 Directives 2006/95/CE (LVD) et 2004/108/CE (EMC)

Les moteurs BXN, BX, BE, BN, MXN, MX, ME et M répondent aux exigences des Directives 2014/35/UE (LVD - Directive Basse Tension), la 2014/30/UE (CEM - Directive Compatibilité Electromagnétique), la 2009 /125/CE (ERP - Energy Related Products Directive) et 2011/65/UE (RoHS - Restriction of Hazardous Substances) et leurs plaques signalétiques portent le marquage CE. En ce qui concerne la directive CEM, la construction est conforme aux normes CEI EN 60034-1 (Machines électriques tournantes Partie 1 : Caractéristiques nominales et performances), CEI EN 61000-6-2 (Normes génériques - Immunité pour les environnements industriels), CEI EN 61000- 6-4 (Normes génériques - Norme d'émission pour les environnements industriels).

Les moteurs avec freins FD, lorsqu'ils sont équipés du filtre capacitif approprié à l'entrée du redresseur (option CF), respectent les limites d'émission requises par les normes CEI EN 61000-6-3 et CEI EN 60204-1.

La responsabilité de la sécurité du produit final et de la conformité aux directives applicables incombe au

fabricant ou l'assembleur qui intègre les moteurs en tant que pièces constitutives.

Marque UKCA en standard Au Royaume-Uni, la marque CE sera remplacée par la marque UKCA (United Kingdom Conformity Assessed mark), en raison du Brexit, à partir du 1er janvier 2022. Tous Les moteurs Bonfiglioli sont déjà conformes aux exigences de l'UKCA.

M3.4 Directives EU 2012/19/EU - Information à disposition



Ce produit ne peut pas être éliminé avec les déchets urbains. Lorsque la mise au rebut est à la charge de l'utilisateur, assurez-vous qu'elle est effectuée conformément à la directive européenne 2012/19/EU, et en accord avec les règlements nationaux.

Réalisez l'élimination conformément à toute autre législation en la matière, en vigueur sur le territoire national.

M3.5 Tolérances

Selon les Normes CEI EN 60034-1, pour les tailles indiquées sont admises les tolérances données ci-dessous :

(F03)	-0.15 (1 - η) P \leq 50kW	Rendement
	-(1 - $\cos\phi$)/6 min 0.02 max 0.07	Facteur de puissance
	$\pm 20\%$ *	Glissement
	+20%	Courant à rotor bloqué
	-15% +25%	Couple à rotor bloqué
	-10%	Couple max

(*) \pm 30% pour moteurs avec Pn < 1 kW



M4 MOTEURS DESIGNATION

MOTEUR						FREIN						
BXN 80	4	WD1 60	IP55	CLF	B5	W	FD	7.5	R	AA	SB	SA 220
													OPTIONS
													ALIMENTATION FREIN
													TYPE REDRESSEUR AC/DC NB, SB
													ORIENTATION DU LEVIER DE DEBLOCAGE AA, AB (standard), AC, AD
													LEVIER DE DEBLOCAGE FREIN R, RM
													COUPLE DE FREINAGE
													TYPE DE FREIN FD (frein c.c.) FA (frein c.a.)
													POSITION DU BORNIER (moteur intégré uniquement) W (default), N, E, S
													FORME DE CONSTRUCTION - moteur intégré IM B5 - moteur IEC
													CLASSE ISOLATION CL F standard CL H option
													DEGRE DE PROTECTION IP55 standard (IP56 - option) IP54, IP55 moteur frein
													TENSION - FREQUENCE (Voir paragraphe M7.1)
													N.bre DE POLES 4
													TAILLE MOTEUR 63MA ... 90L (moteur IEC) 05MA...25L (moteur intégré)
													TYPE MOTEUR BXN = triphasé IEC, classe IE3 MXN = triphasé intégré, classe IE3



MOTEUR

FREIN

BX 132SB 4 230/400-50 IP55 CLF B5 **W FD** 7.5 R AA SB SA 220

OPTIONS

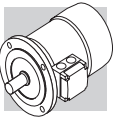
ALIMENTATION
FREINTYPE REDRESSEUR
AC/DC
NB, SB, NBR, SBRORIENTATION DU LEVIER
DE DEBLOCAGE
AA, AB (standard), **AC, AD**LEVIER DE DEBLOCAGE FREIN
R, RM

COUPLE DE FREINAGE

TYPE DE FREIN
FD (frein c.c.)
FA (frein c.a.)POSITION DU BORNIER
(moteur intégré uniquement)
W (default), **N, E, S**FORME DE CONSTRUCTION
- moteur intégré
IM B5 - moteur IECCLASSE ISOLATION
CL F standard
CL H optionDEGRE DE PROTECTION
IP55 standard (IP56 - option)
IP54, IP55 moteur freinTENSION - FREQUENCE
(Voir paragraphe M7.1)N.bre DE POLES
4TAILLE MOTEUR
80B ... 355 (moteur IEC)
2SB ... 5LA (moteur intégré)

TYPE MOTEUR

BX = triphasé IEC, classe IE3**MX** = triphasé intégré, classe IE3



MOTEUR

FREIN

BE 90LA 4 230/400-50 IP55 CLF B5 W FD 7.5 R AA SB SA 220

OPTIONS

ALIMENTATION
FREIN

TYPE REDRESSEUR
AC/DC
NB, SB, NBR, SBR

ORIENTATION DU LEVIER
DE DEBLOCAGE
AA, AB (standard), **AC, AD**

LEVIER DE DEBLOCAGE FREIN
R, RM

COUPLE DE FREINAGE

TYPE DE FREIN
FD (frein c.c.)
FA (frein c.a.)

POSITION DU BORNIER
(moteur intégré uniquement)
W (default), **N, E, S**

FORME DE CONSTRUCTION
- moteur intégré
IM B5 - moteur IEC

CLASSE ISOLATION
CL F standard
CL H option

DEGRE DE PROTECTION
IP55 standard (IP56 - option)
IP54, IP55 moteur frein

TENSION - FREQUENCE
(Voir paragraphe M7.1)

N.bre DE POLES
2, 4, 6

TAILLE MOTEUR
63A ... 180L (moteur IEC)
05A ... 5L (moteur intégré)

TYPE MOTEUR

BE = triphasé IEC, classe IE2

ME = triphasé intégré, classe IE2



MOTEUR

FREIN

BN 90LA 4 230/400-50 IP55 CLF B5 W FD 7.5 R AA SB SA 220

OPTIONS

ALIMENTATION
FREIN

TYPE REDRESSEUR
AC/DC
NB, SB, NBR, SBR

ORIENTATION DU LEVIER
DE DEBLOCAGE
AA, AB (standard), **AC, AD**

LEVIER DE DEBLOCAGE FREIN
R, RM

COUPLE DE FREINAGE

TYPE DE FREIN
FD (frein c.c.)
FA (frein c.a.)

POSITION DU BORNIER
(moteur intégré uniquement)
W (default), **N, E, S**

FORME DE CONSTRUCTION
- moteur intégré
IM B5 - moteur IEC

CLASSE ISOLATION
CL F standard
CL H option

DEGRE DE PROTECTION
IP55 standard (IP56 - option)
IP54, IP55 moteur frein

TENSION - FREQUENCE
(Voir paragraphe M7.1)

N.bre DE POLES
2, 4, 6, 2/4, 2/6, 2/8, 2/12, 4/6, 4/8

TAILLE MOTEUR
56A ... 200LA (moteur IEC)
0B ... 5SB (moteur intégré)

TYPE MOTEUR
BN = triphasé IEC

M = triphasé intégré



M5 VARIANTES ET OPTIONS

M5.1 Variantes

(F04)

Description		Par défaut	Option	Page
Tension (BN - BE - BX) ≤ 132		230/400/50		232
Tension (BN - BE - BX) ≥ 160		400/690/50		
Tension (BXN)		WD1		EVOX*
Degré de protection	BXN - BX - BE - BN - MXN - MX - ME - M	IP 55	IP 56	228
	BXN - BX - BE - BN/FA-FD MXN - MX - ME - M/FA-FD	IP 54	IP 55	
	BX_FD ≥ 200	IP 55		
	BX...K - BX... K_FDK	IP 55	IP 56	
Classe d'isolation		CLF	CLH	239
Forme de construction	BX - BE - BN	B5 B5 R		227
	BXN	B5		EVOX*

Valeurs prédéfinies par défaut. * Voir le catalogue EVOX

M5.2 Options

(F05)

Description	Valeurs								Disponibilité	Page
	D3	K1	E3	PT1000°°						
Protections thermiques	D3	K1	E3	PT1000°°					BXN-BX-BE-BN-MXN-MX-ME-M	257-258
Puissance normalisée à 50 Hz	PN								BN - M	235
Codeurs	EN1	EN2	EN3	EN4	EN5	EN6	EN7*	EN8*	BXN-BX-BE-BN-MX-ME-M	267
Réchauffeurs anticondensation	H1	NH1							BXN-BX-BE-BN-MXN-MX-ME-M	261
Tropicalisation bobinages	TP								BXN-BX-BE-BN-MXN-MX-ME-M	262
Arbre à double extrémité	PS								BXN-BX-BE-BN-MXN-MX-ME-M	262
Equilibrage rotor en degré B	RV								BX - BE - BN MX - ME - M	263
Protections mécaniques externes	RC	TC***	EC°°						BXN-BX-BE-BN-MXN-MX-ME-M	265-268
Ventilation forcée	U1	U2**							BX - BE - BN MX - ME - M	264-265
Roulements isolés	IB*								BX - MX	269
Exécution certifiée CSA/UL	CUS°								BXN-BX-BE-BN-MXN-MX-ME-M	236
Moteurs certifiés pour l'Inde	BIS								BE - ME	237
China Compulsory Certification	CCC								BX - BE - BN MX - ME - M	237
Moteurs certifiés pour le marché Chinois (étiquette énergétique chinoise)	CEL								BX - MX	237
Moteurs certifiés pour le marché brésilien	NBR								BX - MX	238
Moteurs certifiés pour le marché australien	EECA								BX - MX	238
Moteur avec connecteur	CON								BX - BE - BN MX - ME - M	239
Protection de surface	C_								BXN-BX-BE-BN-MXN-MX-ME-M	258
Peinture	RAL								BXN-BX-BE-BN-MXN-MX-ME-M	269
Certificats	ACM								BXN-BX-BE-BN-MXN-MX-ME-M	270
Certificat d'inspection	CC								BXN-BX-BE-BN-MXN-MX-ME-M	270
Montage vertical	VM*								BX - MX	270
Antidévireur	AL	AR							MX - ME - M	263
Type de cycle	S2	S3	S9						BN - M	240
	S2-10	S2-30	S2-60	S3=25%	S3=40%	S3=70%			BXN - MXN	

* Uniquement pour BX ≥ 280 et BX ≥ 280K

** Pas pour BN

*** Uniquement pour BX - MX

° Standard pour BXN/MXN not an option

°° Uniquement pour BXN/MXN



M5.3 Options concernant le frein

(F06)	Description	Valeurs				Disponibilité	Page
	Couple de freinage	Reportez-vous au type particulier de frein					249-252
	Levier de déblocage manuel	R	RM			BXN - BX - BE - BN MXN - MX - ME - M	255
	Orientation levier de déblocage	AB	AA	AC	AD	BXN - BX - BE - BN MXN - MX - ME - M	256
	Disp. d'alimentation c.c.	NB	NBR°	SB	SBR°	BXN - BX - BE - BN MXN - MX - ME - M	248
	Volant pour démarrage progressif	F1				BE - BN ME - M	257
	Filtre capacitif	CF				BXN - BX - BE - BN MXN - MX - ME - M	257
	Alimentation frein séparée (*)	...SA	...SD	DIR°°		BXN - BX - BE - BN MXN - MX - ME - M	256
	Contrôle du fonctionnement du frein	MSW				BX - BE - BN MX - ME - M	261
	Entrée de câble supplémentaire pour moteur frein	IC				BN M	261

(*) Compléter avec la valeur de tension. (°) Pas pour BXN/MXN (°°) Uniquement pour BXN/MXN - signifie "sans alimentation séparée"

■ Valeurs prédéfinies par défaut.

M5.4 Exemple de plaque signalétique d'identification pour les anciens moteurs (BX - BE - BN)

IEC EN 60034		Bonfiglioli Riduttori		CE	
3~Mot BE 90LA 4		Cod. 8U09030001			
No 1003001 - 6954785		S1 IM B5 15,1 kg			
kW 1,5		CL F IP 55 Amb 40 °C			
Hz	V ± 10%	A	min ⁻¹	cos φ	
50 ○	230/400 Δ/Y	6,1/3,5	1430	○ 0,74	
60	265/460 Δ/Y	5,4/3,1	1730	0,73	
50Hz-IE2		83.5(100%) - 83.0(75%) - 80.0(50%)			
60Hz-IE2		84.5(100%) - 83.9(75%) - 80.7(50%)			

- ① Identifiant moteur
BONFIGLIOLI
- ② Numéro de série
- ③ Tension nominale
- ④ Code moteur
- ⑤ Type de service :
S1 service continu
- ⑥ Classe de rendement
IE à : 4/4 - 3/4 - 2/4 de la charge



M5.4.1 Exemple indicatif de plaque signalétique pour les moteurs EVOX (BXN)

Bonfiglioli					
3~Mot BXN 90L 4 FD		TEFC IMB14 IP55 22,6 kg			
Cod. xxxxxxxxxxxx		No xxxxxxxx - xxxxxxxx			
kW 1.5 HP 2		Amb 40 °C CLF S1			
Hz	V	A	min ⁻¹	cos φ	
50	115/200 ΔΔ/YY	11.9/6.88	1441	0.75	
50	230/400 Δ/Y	5.96/3.44	1441	0.75	
60	132/230 ΔΔ/YY	10.1/5.84	1750	0.74	
60	265/460 Δ/Y	5.6/2.92	1750	0.74	
50Hz IE3 - 85.3 (100%) 84.3 (75%) 81.7 (50%) - KWA code J					
60Hz IE3 - 86.5 (100%) 86.5 (75%) 83.4 (50%) - KWA code L					
H1 1~ 230V ± 10% 10W					
VB = 230V MB = 26Nm NB SA					
	IEC EN 60034				
Bonfiglioli Riduttori S.p.A.				Made in Italy	

- ① Désignation du moteur et informations générales
- ② Codes de série
- ③ Conformité environnementale et des applications
- ④ Performances nominales en fonction des tensions/fréquences
- ⑤ Performances du moteur à 50 Hz
- ⑥ Performances du moteur à 60 Hz
- ⑦ Informations sur la protection thermique et la ventilation forcée
- ⑧ Informations sur les freins
- ⑨ Certificats
- ⑩ Informations sur le fabricant



M6 CARACTERISTIQUES MECANQUES

M6.1 Formes de construction

Les moteurs série BXN, BX, BE et BN sont prévus dans les formes de construction comme indiqué dans le tableau suivant selon les normes EN 60034-7 (BX/BE), CEI EN 60034-14 (BN).

Les formes de construction sont les suivantes :

IM B5 (base)

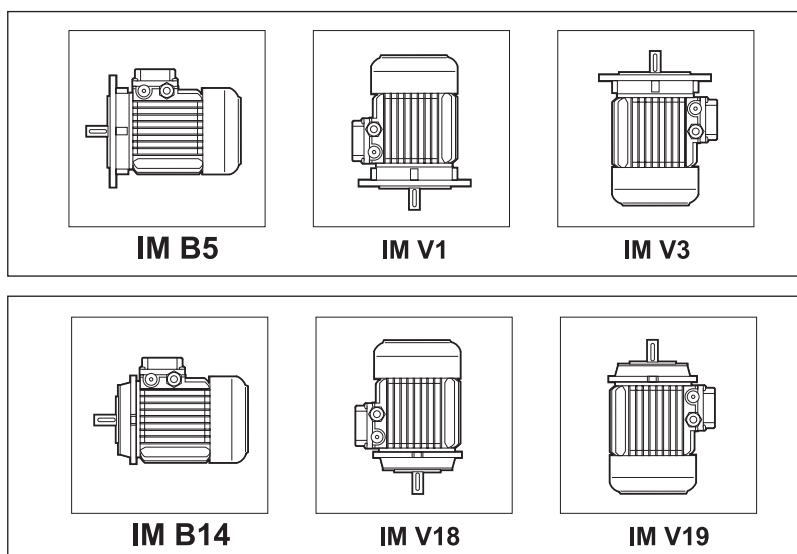
IM V1, IM V3 (dérivées)

IMB14 (base)

IM V18, IMV19 (dérivées)

Les moteurs en forme de construction IM B5 peuvent être installés dans les positions IM V1 et IM V3 ; les moteurs en forme de construction IM B14 peuvent être installés dans les positions IM V18 et IM V19. Dans ces cas, la forme de construction base IM B5 ou IM B14 sera indiquée sur la plaque du moteur. Dans les formes de construction où le moteur présente une position verticale avec arbre vers le bas, nous conseillons de demander l'exécution avec capot de protection contre la pluie (à prévoir toujours dans le cas de moteurs freins). Cette exécution, prévue dans les options, doit être expressément demandée en phase de commande étant donné qu'elle n'est pas prévue dans la version de base

(F07)



Pour les moteurs BX \geq 200 et BX \geq 200K installés verticalement, l'option VM doit être sélectionnée.

Dans les formes constructives où le moteur adopte une position verticale avec l'arbre en bas, il est conseillé de demander la version avec protection contre la pluie (RC). Cette exécution, présente dans les options, doit être expressément demandée lors de la phase de commande car elle n'est pas prévue dans la version de base.

Les moteurs avec forme à bride peuvent être fournis avec des tailles d'accouplement réduites, comme indiqué dans le tableau - exécutions **B5R, B14R**. Leur utilisation en combinaison avec des réducteurs doit être toutefois cohérente avec la puissance maximum installable sur ces mêmes réducteurs (voir le chapitre « Prédipositions moteurs »). Dans le cas où cette condition n'est pas satisfaite, il est nécessaire de contacter le Service Technique pour un contrôle de la combinaison.



(F08)

	BN/BE 71	BX/BE/BN 80	BX/BE/BN 90	BX/BE/BN 100	BX/BE/BN 112	BX/BE/BN 132
	DxE - Ø					
B5R ⁽¹⁾	11x23 - 140	14x30 - 160	19x40 - 200	24x50 - 200	24x50 - 200	28x60 - 250
B14R ⁽²⁾	11x23 - 90	14x30 - 105	19x40 - 120	24x50 - 140	—	—

(1) bride avec trous traversants

(2) bride avec trous filetés

M6.2 Degré de protection









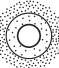





IP..

Le tableau ci-dessous résume la disponibilité des différents degrés de protection. Indépendamment du degré de protection spécifié, en cas d'installation en plein air, les moteurs doivent être protégés des rayons directs du soleil et, en cas d'installation avec l'arbre dirigé vers le bas, il est nécessaire de spécifier ultérieurement le capot de protection contre la pénétration de l'eau et des corps solides (option **RC**).

(F09)			IP 54	IP 55	IP 56
	BXN- BX-BE-BN	MXN-MX-ME-M	⊘	standard	 sur demande
	BXN-BX-BE-BN/ FD*-FA	MXN-MX-ME-M/ FD-FA	standard	 sur demande	⊘
	BX ≥ 200_FD BX ≥ 200K_FD		⊘	standard	⊘
	BX ≥ 280K_FD		⊘	standard	 sur demande

(*) BX ≤ 180_FD



IP			5	5
0		Non protégé	0	
1	 $\varnothing 50 \text{ mm}$	Protégé contre les corps étrangers solides de $\varnothing \geq 50 \text{ mm}$	1	
2	 $\varnothing 12 \text{ mm}$	Protégé contre les corps solides étrangers de $\varnothing \geq 12.5 \text{ mm}$	2	
3	 $\varnothing 2,5 \text{ mm}$	Protégé contre les corps étrangers solides $\varnothing \geq 2.5 \text{ mm}$	3	
4	 $\varnothing 1 \text{ mm}$	Protégé contre les corps étrangers solides de $\varnothing \geq 1.0 \text{ mm}$	4	
5		Protégé contre la poussière	5	
6		Protection absolue contre la poussière	6	
			7	
			8	

M6.3 Ventilation

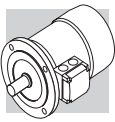
Les moteurs sont refroidis à l'aide d'une ventilation extérieure (IC 411 selon CEI EN 60034-6) et sont dotés d'un ventilateur à ailettes en plastique qui fonctionne dans les deux sens de rotation. L'installation doit assurer une distance minimum entre le capot de protection du ventilateur et la paroi afin de permettre une bonne circulation de l'air et rendre plus aisé l'entretien du moteur et si prévu, du frein. Sur demande, il est possible de prévoir une ventilation forcée indépendante (option **U1**). Cette solution permet d'augmenter le facteur d'utilisation du moteur en cas d'alimentation, via un variateur de fréquence, et pour un fonctionnement à faible vitesse.

M6.4 Sens de rotation

Un fonctionnement dans les deux sens de rotation est possible. Avec raccordement des bornes U1, V1, W1 aux phases de ligne L1, L2, L3, on a la rotation dans le sens des aiguilles d'une montre vue du côté liaison alors que le sens inverse s'obtient en intervertissant deux phases entre elles.

M6.5 Niveau de bruit

Les valeurs relevées selon la méthode prévue par les normes ISO 1680 sont situées sous les niveaux maximums prévus par les normes CEI EN 60034-9.



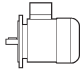
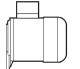
M6.6 Vibrations et équilibrage

Tous les rotors sont équilibrés avec une demi clavette et entrent dans les limites d'intensité de vibration prévues par les Normes CEI EN 60034-14.

M6.7 Bornier moteur

Le bornier des moteurs précédent (BN/M - BE/ME - BX/MX) comporte 6 goujons pour la connexion des bornes à œillet tandis que les moteurs EVOX BXN et MXN ont toujours 9 goujons en standard. Lorsqu'un moteur hérite à l'option UL active, le bornier comporte une exécution à 9 goujons (pour la tension américaine "Dual Voltage"). Dans le boîtier se trouve une borne pour le conducteur de terre. Les dimensions des axes de fixation sont reportées dans le tableau ci-dessous. Pour l'alimentation du frein, voir par. M9 (frein FD), M10 (frein FA). Dans le cas de moteurs freins, le redresseur pour l'alimentation du frein est fixé à l'intérieur du boîtier et est doté de bornes de raccordement. Effectuer les connexions selon les schémas indiqués à l'intérieur du bornier, ou dans les manuels d'utilisation.

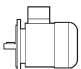
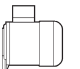
(F10)

		N° bornes	Filetage bornes
BXN 63 ... BXN 90	MXN05 ... MXN25	9	M4
BX 80, BX 90 BE 63 ... BE 90 BN 56 ... BN 90	MX2, MX3 ME05 ... ME3 M05 ... M2	6	M4
BX 100 ... BX 132 BE 100 ... BE 132 BN 100 ... BN 160MR	MX3, MX4 ME3, ME4 M3 ... M4	6	M5
BX 160 - BE 160 ... BE 180M BN 160M ... BN 180M	ME5 MX5 - M5	6	M6
BX 180 - BE 180L BN 180L ... BN 200L	—	6	M8
BX 200 ... BX 250 BX 200K ... BX 250K	—	6	M10
BX 280 ... BX 355 BX 280K ... BX 355K	—	6	M12
BX 80 ... BX 132 BE 71 ... BE 132 BN 63 ... BN 160MR	MX2 ... MX4 ME2 ... ME4 M05 ... M4	9	M4
BX 160 ... BX 180 BE 160 ... BE 180 BN 160M ... BN 200L	MX5 ME5 M5	9	M6

M6.8 Entrée de câbles

Dans le respect de la Norme EN 50262, les orifices d'entrée de câbles dans les boîtes à bornes présentent des filetages métriques de la taille indiquée dans le tableau ci-dessous.

(F11)

		Entrees de câbles et dimensions		Diamètre max. du câble connectable [mm]
BXN 63	MXN 05	2 x M20 x 1.5	1+1 Orifices par côté	13
		2 x M16 x 1.5		11
BXN 71 ... BXN 90	MXN 10 ... MXN 25	2 x M25 x 1.5	1 Orifice par côté	17
		2 x M16 x 1.5		11
BN 63 - BE 63	M05 - ME05	2 x M20 x 1.5	1 Orifice par côté	13
BN71 ... BN90, BE71 ... BE90, BX80 ... BX90	M1 - M2, ME1 - ME2, MX2	2 x M25 x 1.5		17
BN100 - BN112, BE100 - BE112, BX100 - BX112	MX3, MX4 - ME3 M3	2 x M32 x 1.5	2 Orifices par côté	21
		2 x M25 x 1.5		17
BN132 ... BN160MR, BE132, BX132	M4, ME4, MX4	4 x M32 x 1.5	Orientables 4 x 90°	21
BN160M ... BN200L, BE160 - BE180, BX160 - BX180	M5, ME5, MX5	2 x M40 x 1.5		28
BX 200 ... BX 355 BX 200K ... BX 355K	—	2 x M63 x 1.5	Orientables 4 x 90°	45




M6.9 Roulements

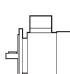
Les roulements prévus sont du type radial à billes avec lubrification permanente. Les types utilisés sont indiqués dans les tableaux ci-dessous. La durée de vie nominale de fatigue L_{10h} des roulements en l'absence de charges extérieures appliquées est supérieure à 40.000 heures calculée selon ISO 281.

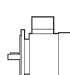
DE = sortie arbre

NDE = côté ventilateur

(F12)

	DE	NDE	
		Sans frein	Avec frein
MXN 05 - ME05 - M05	6004 2Z C3	6201 2Z C3	6201 2RS C3
MXN 10 - ME1 - M1	6004 2Z C3	6202 2Z C3	6202 2RS C3
MXN 20 - MX2 - ME2 - M2	6007 2Z C3	6204 2Z C3	6204 2RS C3
MXN 25 - MX3 - ME3 - M3	6207 2Z C3	6206 2Z C3	6206 2RS C3
MX4 - ME4 - M4	6309 2Z C3	6308 2Z C3	6308 2RS C3
MX5 - ME5 - M5	6309 2Z C3	6309 2Z C3	6309 2RS C3

	DE	NDE	
		Sans frein	Avec frein
BN 56	6201 2Z C3	6201 2Z C3	-
BXN 63 - BE 63 BN 63	6201 2Z C3	6201 2Z C3	6201 2RS C3
BXN 71 - BE 71 BN 71	6202 2Z C3	6202 2Z C3	6202 2RS C3
BXN 80 - BX 80 BE 80 - BN 80	6204 2Z C3	6204 2Z C3	6204 2RS C3
BXN 90 - BX 90 BE 90 - BN 90	6205 2Z C3	6205 2Z C3	6305 2RS C3
BX 100 - BE 100 - BN 100	6206 2Z C3	6206 2Z C3	6206 2RS C3
BX 112 - BE 112 - BN 112	6306 2Z C3	6306 2Z C3	6306 2RS C3
BX 132 - BE 132 - BN 132	6308 2Z C3	6308 2Z C3	6308 2RS C3
BN 160MR	6309 2Z C3	6308 2Z C3	6308 2RS C3
BX 160M/L - BE 160M/L - BN 160M/L	6309 2Z C3	6309 2Z C3	6309 2RS C3
BN 180M	6310 2Z C3	6309 2Z C3	6309 2RS C3
BX 180M/L - BE 180M/L - BN 180L	6310 2Z C3	6310 2Z C3	6310 2RS C3

	DE	NDE	
		Sans frein	Avec frein
BN 200L - BX 200 - BX 200K	6312 2Z C3 6312/C3	6310 2Z C3 6210/C3*	6310 2RS C3
BX 225 - BX 225K	6313/C3*	6212/C3*	-
BX 250 - BX 250K	6315/C3*	6213/C3*	-
BX 280 - BX 280K	6316/C3*	6316/C3*	-
BX 315 - BX 315K	6319/C3**	6316/C3**	-
BX 355 - BX 355K	6322/C3**	6316/C3**	-

*Remarques: roulements graissables avec dispositif de graissage M6x1

**Remarques: roulements graissables avec dispositif de graissage M10x1

Remarque : les moteurs BX et BXN sont équipés de roulements à haut rendement



M7 CARACTERISTIQUES ELECTRIQUES

M7.1 Tension

Les moteurs mono vitesse sont prévus en standard pour une tension nominale 230/400V Δ/Y , 50 Hz, ou 400/690V Δ/Y , 50 Hz, avec une tolérance sur la tension de $\pm 10\%$.

Note : la tension/fréquence d'alimentation des moteurs dépend également du choix éventuel d'options de certification pour des marchés spécifiques. Le tableau ci-dessous doit donc uniquement être considéré à titre indicatif. Pour plus de détails sur les tensions disponibles en fonction de la certification sélectionnée, reportez-vous aux paragraphes M7.5 à M7.10.

Pour tous les moteurs, dont la configuration tension / fréquence n'est pas celle indiquée ci-dessus, la tolérance sur la tension est réduite à $\pm 5\%$.

Pour un fonctionnement à la limite de la tolérance, la température peut dépasser de 10 K la limite fixée par la classe d'isolation adoptée.

Les moteurs sont conçus pour fonctionner sur le réseau de distribution européen avec une tension conforme à la publication IEC 60038.

(F13)

Tension d'alimentation des moteurs BN - M (IE1)				
Moteurs à polarité simple à 50Hz				
Tension d'alimentation du moteur	— (CE)		CCC	CUS
	STD	FD / FA		
220/380 - 50	X	✓	X	✓
230/400 - 50	✓	✓	✓	✓
240/415 - 50	X	✓	X	✓
290/500 - 50	✓	✓	X	✓
380/660 - 50	X	✓	X	✓
400/690 - 50	✓	✓	X	✓
415/720 - 50	X	✓	X	✓
500/865 - 50	✓	✓	X	✓
Moteurs à double polarité à 50Hz				
Tension d'alimentation du moteur	— (CE)		CCC	CUS
	STD	FD / FA		
380 - 50	✓		X	✓
400 - 50	✓		✓	✓
415 - 50	✓		X	✓
500 - 50	✓		X	✓
Moteurs à polarité simple à 60Hz				
Tension d'alimentation du moteur	— (CE)		CCC	CUS
	STD	FD / FA		
208/360 - 60	✓	✓	X	✓
220/380 - 60	✓	✓	X	✓
230/400 - 60	✓	✓	X	✓
255/440 - 60	X	✓	X	✓
265/460 - 60	X	✓	✓	✓
280/480 - 60	X	✓	X	✓
330/575 - 60	✓	✓	X	✓
380/660 - 60	✓	✓	X	✓
400/690 - 60	✓	✓	X	✓
440/760 - 60	X	✓	X	✓
460/800 - 60	X	✓	X	✓
480/830 - 60	X	✓	X	✓
575/995 - 60	✓	✓	X	✓
220/440 - 60	✓	✓	X	✓
230/460 - 60	✓	✓	X	✓
240/480 - 60	✓	✓	X	✓
Moteurs à double polarité à 60Hz				
Tension d'alimentation du moteur	— (CE)		CCC	CUS
	STD	FD / FA		
208 - 60	✓		X	✓
220 - 60	✓		X	✓
230 - 60	✓		X	✓
240 - 60	✓		X	✓
380 - 60	✓		X	✓
400 - 60	✓		X	✓
440 - 60	✓		X	✓
460 - 60	✓		X	✓
480 - 60	✓		X	✓
575 - 60	✓		X	✓



(F14)

Tension d'alimentation des moteurs BE - ME (IE2)						
Moteurs à polarité simple à 50Hz						
Tension d'alimentation du moteur	— (CE)	CCC	BIS	CUS		
220/380 - 50	✓	✗	✓	✓		
230/400 - 50	✓	✓	✓	✓		
240/415 - 50	✓	✗	✓	✓		
290/500 - 50	✓	✗	✓	✓		
380/660 - 50	✓	✗	✓	✓		
400/690 - 50	✓	✗	✓	✓		
415/720 - 50	✓	✗	✓	✓		
500/865 - 50	✓	✗	✓	✓		

Moteurs à polarité simple à 60Hz						
Tension d'alimentation du moteur	— (CE)		CCC	BIS	CUS	
	STD	FD / FA				
208/360 - 60	✓	✓	✗	✗	✓	
220/380 - 60	✓	✓	✗	✗	✓	
230/400 - 60	✓	✓	✗	✗	✓	
255/440 - 60	✓	✓	✗	✗	✓	
265/460 - 60	✗	✓	✗	✗	✓	
280/480 - 60	✓	✓	✗	✗	✓	
330/575 - 60	✗	✓	✗	✗	✓	
380/660 - 60	✓	✓	✗	✗	✓	
400/690 - 60	✓	✓	✗	✗	✓	
440/760 - 60	✓	✓	✗	✗	✓	
460/800 - 60	✗	✓	✗	✗	✓	
480/830 - 60	✓	✓	✗	✗	✓	
575/995 - 60	✓	✓	✗	✗	✓	
220/440 - 60	✓	✓	✗	✗	✓	
230/460 - 60	✓	✓	✗	✗	✓	
240/480 - 60	✓	✓	✗	✗	✓	

Tension d'alimentation des moteurs BX - MX (IE3)						
Moteurs à polarité simple à 50Hz						
Tension d'alimentation du moteur	— (CE)	CCC	CEL	NBR	BIS	CUS
230/400-50	✓ ⁽¹⁾	✗	✓ ⁽⁶⁾	✗	✗	✗
290/500-50	✓	✗	✗	✗	✗	✗
380/660-50	✗	✗	✓ ⁽⁴⁾	✗	✗	✗
400/690-50	✓ ⁽²⁾	✗	✓ ^{(2) (3)}	✗	✗	✗

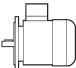
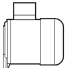
Moteurs à polarité simple à 60Hz							
Tension d'alimentation du moteur	— (CE)		CCC	CEL	NBR ^(*)	BIS	CUS
	STD	FD / FA					
220/380-60	✗	✗	✗	✗	✓ ⁽³⁾	✗	✓
265/460-60	✗	✓ ⁽¹⁾	✗	✗	✗	✗	✓
330/575-60	✗	✓ ⁽³⁾	✗	✗	✗	✗	✓
380/660-60	✗	✗	✗	✗	✓ ⁽⁵⁾	✗	✓
440/760-60	✗	✗	✗	✗	✓ ⁽⁴⁾	✗	✓
460/800-60	✗	✓ ^{(2) (3)}	✗	✗	✗	✗	✓
220/440-60	✗	✗	✗	✗	✓ ⁽³⁾	✗	✓
230/460-60	✗	✗	✗	✗	✗	✗	✓

(1) uniquement pour taille ≤132 (3) uniquement pour taille ≤180 (5) uniquement pour taille 180
(2) uniquement pour taille ≥160 (4) uniquement pour taille ≥200 (6) uniquement pour taille ≥100



Dans le tableau ci-dessous sont indiqués les différents types de connexion prévus pour les moteurs.

(F15)

Nombre de pôles	Connexion du bobinage		
			
2	BE 80 ... BE 160, BN 63 ... BN 200	ME2 ... ME5, M05 ... M5	$\Delta / Y^{(2)}$
4	BXN 63 ... BXN 90, BX 80 ... BX 355 BX 200LAK ... BX 355MCK BE 63 ... BE 180, BN 56 ... BN 200	MXN05 ... MXN25, MX2 ... MX5 — ME05 ... ME5, M05 ... M5	
6	BE 90 ... BE 160, BN 63 ... BN 200	ME3 ... ME5, M05 ... M5	
8	BN 71 ... BN 132	M1 ... M4	
2/4	BN 63 ... BN 132	M05 ... M4	Δ / YY (Dahlander)
2/6	BN 71 ... BN 132	M1 ... M4	Y / Y (deux enroulements)
2/8	BN 71 ... BN 132	M1 ... M4	
2/12	BN 80 ... BN 132	M2 ... M4	
4/6	BN 71 ... BN 132	M1 ... M4	
4/8	BN 80 ... BN 132	M2 ... M4	Δ / YY (Dahlander)





(²) Les moteurs avec tension au rapport 2 (ex. 230/460-60) seront équipés d'un bornier à 9 bornes avec connexion $\Delta / \Delta / \Delta$ ou YY / Y (excepté le BN 63 6 pôles Δ / Y)

NOTE : Pour les moteurs BXN et MXN se référer au catalogue EVOX

M7.2 Fréquence

La puissance sur la plaque marque des moteurs BN / M à 60 Hz correspond à celle indiquée au tableau suivant:

(F16)

		P _n [kW]						P _n [kW]			
		2P	4P	6P	8P (*)			2P	4P	6P	8P (*)
BN 56A	—	—	0.07	—	—	BN 100L	M3LA	3.5	—	—	—
BN 56B	M0B	—	0.1	—	—	BN 100LA	M3LA	—	2.5	1.8	0.9
BN 63A	M05A	0.21	0.14	0.1	—	BN 100LB	M3LB	4.7	3.5	2.2	1.3
BN 63B	M05B	0.3	0.21	0.14	—	BN 112M	—	4.7	4.7	2.5	1.8
BN 63C	M05C	0.45	0.3	—	—	—	M3LC	—	4.7	2.5	—
BN 71A	—	0.45	0.3	0.21	0.1	BN 132S	M4SA	—	6.5	3.5	2.5
—	M1SC	—	—	0.21	—	BN 132SA	M4SA	6.5	—	—	—
BN 71B	M05SD	0.65	0.45	0.3	0.14	BN 132SB	M4SB	8.7	—	—	—
BN 71C	M1LA	0.9	0.65	0.45	—	BN 132M	M4LA	11	—	—	3.5
BN 80A	—	0.9	0.65	0.45	0.21	BN 132MA	M4LA	—	8.7	4.7	—
BN 80B	M2SA	1.3	0.9	0.65	0.30	BN 132MB	M4LB	—	11	6.5	—
BN 80C	M2SB	1.8	1.3	0.9	—	BN 160MR	M4LC	12.5	12.5	—	—
BN 90S	—	—	1.3	0.9	0.45	BN 160M	M5SA	—	—	8.7	—
BN 90SA	—	1.8	—	—	—	BN 160MB	—	17.5	—	—	—
BN 90SB	—	2.2	—	—	—	—	M5SB	17.5	17.5	—	—
BN 90L	M3SA	2.5	—	1.3	0.65	BN 160L	—	21.5	17.5	12.5	—
BN 90LA		—	—	1.8	—	—	M5SC	21.5	—	—	—
BN 90LB	—	—	2.2	—	—	BN 180M	M5LA	24.5	21.5	—	—
						BN 180L	—	—	25.3	17.5	—
						BN 200L	—	—	34	—	—
						BN 200LA	—	34	—	22	—

(*) Exclut moteurs M_



Les moteurs BXN / BX / BE / MXN / MX / ME en 60 Hz sont disponibles en version 4 pôles et ont la même puissance que ceux correspondants en 50 Hz. Les moteurs BN / M à double polarité, alimentés en 60 Hz, auront une augmentation de la puissance nominale, par rapport à 50 Hz, égale à 15%, alors que les moteurs BXN / BX / BE / MXN / MX / ME à double polarité ne sont pas prévus. Si sur l'étiquette d'un moteur conçu pour être alimenté en 60 Hz, il est demandé une valeur de puissance nominale égale à celle normalisé en 50 Hz, spécifier l'option PN. Les moteurs normalement bobinés pour une fréquence de 50 Hz, peuvent être utilisés sur les réseaux en 60 Hz, mais les données devront être corrigées en fonction du tableau suivant. Les moteurs désignés pour 50 Hz montre sur la plaque signalétique également les valeurs pour 60 Hz (sauf moteurs en exécution CUS et moteurs avec frein). Voir le tableau suivant.

(F17)

	50 Hz	60 Hz			
	V - 50 Hz	V - 60 Hz	P _n - 60 Hz	M _n , M _a /M _n - 60 Hz	n [min ⁻¹] - 60 Hz
BXN / MXN BX / MX BE / ME	230/400 Δ/Y	265 - 460 Δ Y	1	0.83	1.2
	400/690 Δ/Y	460 Δ			
BN / M	230/400 Δ/Y	220 - 240 Δ			
		380 - 415 Y			
	400/690 Δ/Y	380 - 415 Δ			
BN / M	230/400 Δ/Y	265 - 280 Δ			
		440 - 480 Y			
	400/690 Δ/Y	440 - 480 Δ			

NOTE : Pour les moteurs BXN et MXN se référer au catalogue EVOX

M7.3 Température ambiante

Les tableaux fonctionnels du catalogue présentent les caractéristiques techniques à 50 Hz dans des conditions ambiantes standard selon les normes CEI EN 60034-1 (température 40°C et altitude ≤ 1000 m).

Les moteurs peuvent être employés à des températures comprises entre 40°C et 60°C en appliquant les déclassements de puissance indiqués au tableau suivant.

(F18)

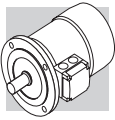
Température ambiante (°C)	40°	45°	50°	55°	60°
Puissance admissible en % de la puissance nominale	100%	95%	90%	85%	80%

Si un déclassement du moteur supérieur à 15% est requis, on devra contacter notre Service Technique.

M7.4 Puissance normalisée à 50 HZ

PN

L'option permet d'avoir sur la plaque signalétique du moteur la valeur de puissance normalisée en 50 Hz, même lorsque l'alimentation en 60 Hz est spécifiée. Pour les alimentations en 60 Hz avec tensions 230/460V et 575V l'option PN est appliquée par défaut.



M7.5 Moteurs certifiés pour les USA et le Canada

CUS

L'option CUS est disponible en exécution NEMA Design C pour les moteurs BN et BE, et en exécution NEMA Design D pour les moteurs BX (pour les caractéristiques électriques). Les moteurs BXN et MXN sont certifiés CUS en standard. Les moteurs sont certifiés conformes aux normes CSA (Canadian Standard) C22.2 N°100 et UL (Underwriters Laboratory) UL 1004-1, comme indiqué sur le fichier UL E308649.

Toutes les puissances BN-BE-M-ME et BXN-MXN avec des puissances comprises entre 0,12 et 0,55kW incluent les plaques signalétiques des moteurs portant les marques ci-dessous :



La plaque signalétique de moteurs BXN/MXN $\geq 0,75$ kW et BX/MX $\geq 0,75$ kW montre les marques ci-dessous et sont certifiées conformes aux normes d'efficacité énergétique en vigueur aux États-Unis et au Canada, respectivement fournies par DOE (10 CFR Part 431) et NRCan (Règlement sur l'efficacité énergétique), testées selon la norme CSA C390.



Les moteurs BX 100 sont disponibles uniquement pour les États-Unis et non pour le Canada, et les marques correspondantes signalées sur la plaque signalétique sont les suivantes:



Les moteurs BX \geq 200K portent le logo indiqué ci-dessous sur la plaque et sont certifiés conformes aux réglementations sur l'efficacité énergétique en vigueur aux États-Unis et au Canada, respectivement fournies par le DOE (10 CFR, partie 431) et le RNCAN (réglementations sur l'efficacité énergétique), testées dans conformité aux dispositions de la norme CSA C390.



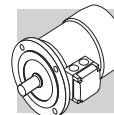
REMARQUES:

À partir du **1er juin 2016**, les moteurs CUS avec une efficacité inférieure à IE3 (c'est-à-dire «Efficacité Premium») ne peuvent plus être vendus aux États-Unis et au Canada, sauf si une ou plusieurs des conditions suivantes s'appliquent:

- Moteurs à deux vitesses ;
- Moteurs plaqués pour un fonctionnement intermittent (<80%) ;
- Moteurs destinés à être actionnés uniquement par un variateur de vitesse (correctement équipé de l'étiquette "Inverter Duty Only", ou similaire).

L'option CUS est applicable aux moteurs équipés de U1 ou U2 seulement pour BX \geq 200K.

Les tensions des réseaux de distribution américains ainsi que les tensions nominales à spécifier pour le moteur sont indiquées dans le tableau suivant :

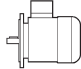


(F19)

Fréquence	Tension de réseau	V_{mot}
60 Hz	208 V	200 V
	240 V	230 V
	480 V	460 V
	600 V	575 V

Les moteurs BX avec option CUS sont disponibles avec les valeurs de tension/fréquence suivantes :

(F20)

	V_{mot}
BX \leq 132	265/460 - 60 Hz
BX \leq 180	230/460 - 60 Hz 330/575 - 60 Hz
BX \geq 160 BX \geq 200K	460/800 - 60 Hz

L'option CUS est également applicable aux moteurs en 50 Hz (Exclus moteurs BX, MX).

M7.6 Moteurs certifiés pour l'Inde

BIS

Tous les moteurs basse tension $\geq 0,12$ kW produits ou importés en Inde doivent être certifiés par le Bureau of Indian Standard et munis d'une marque attestant de la conformité du moteur aux normes définies dans la norme IS 12615. Les moteurs BE - ME à 4 pôles avec des puissances jusqu'à 3,7 kW y compris, sont disponibles avec la certification susmentionnée. Lorsque l'option BIS est sélectionnée, elle est fournie avec la plaque portant le logo suivant :



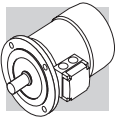
M7.7 China Compulsory Certification

CCC

Les moteurs électriques destinés à être commercialisés dans la République Populaire de Chine entrent dans le cadre du système de certification CCC (China Compulsory Certification). Les moteurs BN/M et BE/ME ayant un couple nominal pouvant atteindre 7 Nm sont disponibles avec une certification CCC et une plaque spéciale sur laquelle figure la marque illustrée ci-dessous :



L'option CCC n'est, pour le moment, pas disponible pour les moteurs IE3 et sera disponible à partir de fin 2021. L'option CCC n'est, pour le moment, pas applicable aux moteurs équipés d'une servo-ventilation.

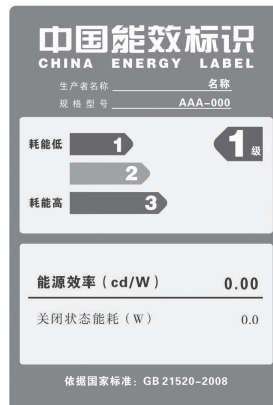


M7.8 Moteurs certifiés pour la Chine (China Energy Label)

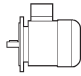
CEL

Tous les moteurs basse tension $\geq 0,75$ kW produits ou importés en Chine doivent être certifiés et enregistrés par le bureau des marques et être dotés d'un label énergétique attestant de la conformité du moteur aux niveaux d'efficacité minimum définis dans le document GB18613-2012.

Les moteurs BX de puissances comprises entre 30 et 355 kW sont disponibles avec certification CEL. Les moteurs susmentionnés sont livrés avec l'étiquette ci-dessous directement appliquée au moteur :



Les moteurs BX avec option CEL sont disponibles avec les valeurs de tension / fréquence suivantes :

(F21)		V_{mot}
	BX ≥ 200	380/660 - 50 Hz

M7.9 Moteurs certifiés pour le Brésil

NBR

La législation brésilienne régit la production et l'importation de moteurs électriques dans le pays. En fait, les moteurs doivent être approuvés par la NBR via la déclaration des niveaux de rendement atteints par ceux-ci à INMETRO. Les moteurs conformes à NBR doivent indiquer la valeur d'efficacité déclarée et être fournis avec une plaque NBR dédiée et le marquage supplémentaire indiqué dans la figure ci-dessous.



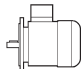
L'option NBR est disponible pour les moteurs:

- BX avec puissances de 0.75 à 22 kW inclus
- BX... K avec puissances de 30 à 355 kW inclus



Les moteurs BX avec option NBR sont disponibles avec les valeurs tension/fréquence suivantes :

(F22)

	V_{mot}
BX90SR ... BX160	220/380 - 60 Hz 220/440 - 60 Hz
BX 180	220/380 - 60 Hz 220/440 - 60 Hz 380/660 - 60 Hz
BX \geq 200K	440/760 - 60 HZ

M7.10 Moteurs certifiés pour l'Australie

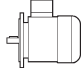
EECA

Les moteurs électriques appartenant aux catégories visées par la législation et destinés à être vendus en Australie et en Nouvelle-Zélande doivent être enregistrés dans la base de données nationale Energyrating. Les moteurs avec option EECA sont enregistrés dans la base de données susmentionnée et peuvent donc être commercialisés en Australie et en Nouvelle-Zélande.

L'option EECA est disponible pour les moteurs BX ... K avec des puissances de 30 à 355 kW.

Les moteurs BX avec option EECA sont disponibles avec les valeurs tension/fréquence suivantes :

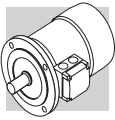
(F23)

	V_{mot}
BX \geq 200K	400/690 - 50 Hz

M7.11 Classes d'isolation

CL F

De série, les moteurs fabriqués par Bonfiglioli utilisent des matériaux isolants (fil émaillé, isolants, résines d'imprégnation) en classe **F**. En général, pour les moteurs en exécution standard, l'échauffement de l'enroulement du stator se situe dans la limite de 80 K, correspondant à un échauffement de classe B. Le choix soigné des composants du système d'isolation permet d'utiliser également les moteurs dans des climats tropicaux et en présence de vibrations normales. Pour des applications en présence de substances chimiques agressives, ou d'humidité élevée, il est conseillé de contacter le Service Technique Bonfiglioli pour sélectionner le produit le plus adapté.



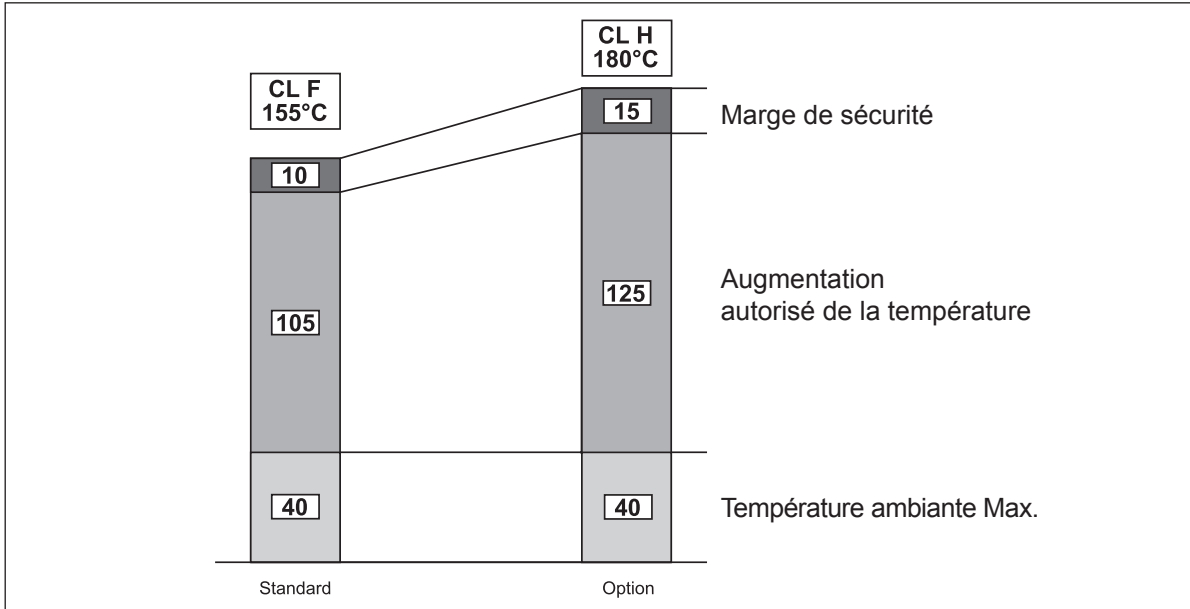
CL H

Sur demande, la classe d'isolation **H** peut être spécifiée.

Cette option peut être sélectionnée pour les moteurs conformes aux normes CSA et UL (option CUS) uniquement pour les tailles BX≥200 et BX≥200K.

CLH ne peut pas être sélectionné sur les moteurs BXN car ils sont standard CUS. Si nécessaire, contactez le bureau technique.

(F25)



M7.12 Type de service

Sauf indication contraire, la puissance des moteurs indiquée dans le catalogue se réfère au service continu type S1. Pour les moteurs utilisés dans des conditions différentes de S1, il est nécessaire d'identifier le type de service en se référant aux normes CEI EN 60034-1. Plus particulièrement, pour les types de service S2 et S3 il est possible d'obtenir une majoration de la puissance par rapport à celle prévue pour le service continu, en appliquant les coefficients indiqués dans le tableau suivant, valable pour les moteurs à simple polarité. En alternative au service continu S1, en phase de configuration du produit (uniquement pour les moteurs à simple polarité), il est possible de sélectionner une des valeurs suivantes : S2, S3 ou S9 ; la plaque du moteur sera renseignée avec une puissance supérieure, conformément au type de service, aux données électriques dédiées et au type de service, respectivement S2-30 min, S3-70 % ou S9. Pour plus de détails, contacter le Service Technique Bonfiglioli. En ce qui concerne les majorations applicables aux moteurs à double polarité, il est préférable de contacter le Service Technique Bonfiglioli.

Les moteurs BN et M peuvent être configurés pour fonctionner au cycle de service S2(30min) et S3(70%) en option standard. Les autres demandes différentes en termes de % ou min sont considérées comme une spécialité. Les moteurs BXN et MXN peuvent être configurés en standard à S2=10min, S2=30min, S2=60min ou S3=25%, S3=40%, S3=70%.

(F24)

	Type de service						S4 - S9
	S2			S3 *			
	Durée (min)			Rapport d'intermittence (I)			
	10	30 (*)	60	25%	40%	70% (*)	Nous contacter
f_m	1.35	1.15	1.05	1.25	1.15	1.1	

* La durée du cycle devra être inférieure ou égale à 10 minutes. Si supérieure, contacter notre Service Technique.

(*) Valeurs prédéfinies par défaut (tab. F05).



M7.12.1 Rapport d'intermittence :

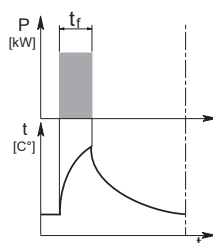
$$I = \frac{t_f}{t_f + t_r} \cdot 100 \quad (01)$$

t_f = temps de fonctionnement à charge constante

t_r = temps de repos

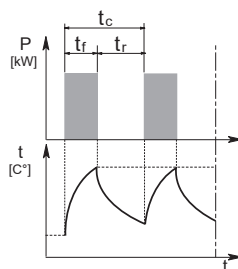
M7.12.2 Service de durée limitée S2

Caractérisé par un fonctionnement à charge constante pour une période de temps limitée, inférieure à celle nécessaire pour atteindre l'équilibre thermique, suivie par une période de repos de durée suffisante pour rétablir, dans le moteur, la température ambiante.



M7.12.3 Service intermittent périodique S3

Caractérisé par une séquence de cycles de fonctionnement identiques, comprenant chacun une période de fonctionnement à charge constante et une période de repos. Dans ce service, le courant de démarrage n'influence pas l'excès de température de façon significative.

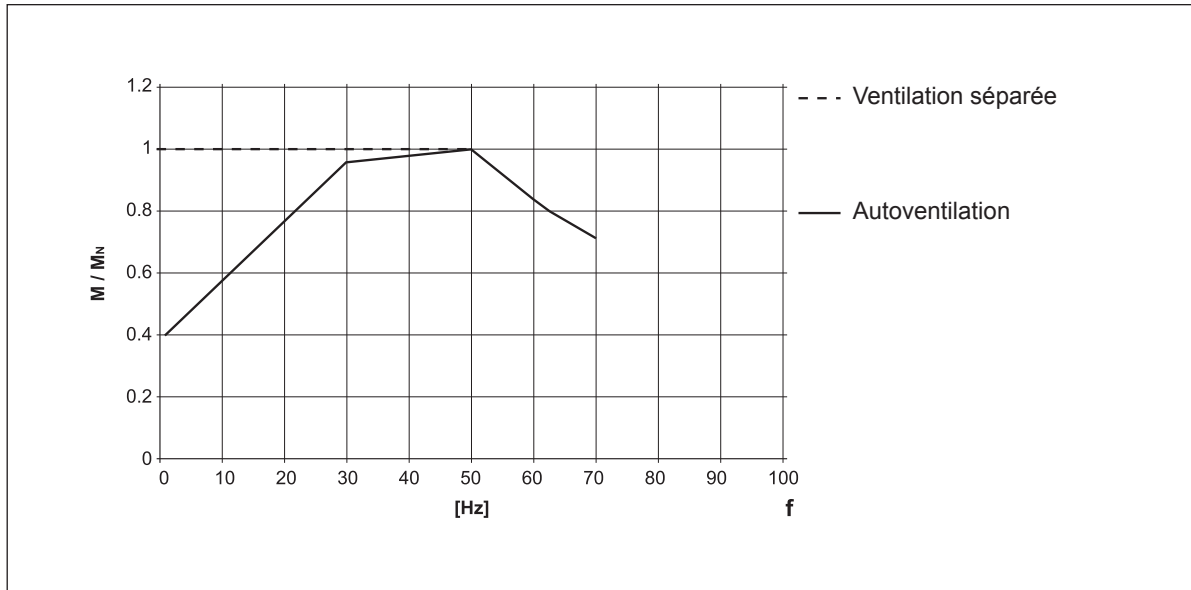


M7.13 Fonctionnement avec alimentation par variateur de vitesse

Les moteurs électriques Bonfiglioli peuvent être utilisés avec alimentation par variateur PWM, et tension nominale en entrée du convertisseur jusqu'à 500V. Le système adopté sur les moteurs de série prévoit l'isolation de phase avec des séparateurs, l'utilisation de fil émaillé niveau 2 et résines d'imprégnation de classe H (limite de maintien à l'impulsion de tension 1600V pic-pic et front de montée $t_s > 0.1\mu s$ aux bornes moteur). Les caractéristiques typiques couple/vitesse en service S1 pour moteur avec fréquence de base $f_b = 50$ Hz sont indiquées dans le tableau suivant. Pour des fréquences de fonctionnement inférieures à environ 30 Hz, à cause de la diminution de la ventilation, les moteurs standards autoventilés (IC411) doivent être opportunément déclassés au niveau du couple ou, en alternative, doivent être équipés d'un servoventilateur indépendant. Pour des fréquences supérieures à la fréquence de base, une fois la valeur maximale de tension de sortie du variateur atteinte, le moteur fonctionne dans une plage de fonctionnement à puissance constante, avec un couple à l'arbre qui diminue dans le rapport (f/f_b) . Dans la mesure où le couple maximal du moteur diminue avec $(f/f_b)^2$, la marge de surcharge admise doit être progressivement réduite.

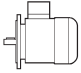
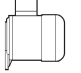


(F26)



En cas de fonctionnement au-delà de la fréquence nominale, la vitesse limite mécanique des moteurs est indiquée dans le tableau suivant:

(F27)

			n [min ⁻¹]		
			2p	4p	6p
≤ BE 112 - BN 112		ME2, ME3 M05 ... M3	5200	4000	3000
≥ BE 132 - BN 132		ME4, ME5 M4, M5	4500	4000	3000
BXN 63 ... BXN 90		MXN 05 ... MXN 25		4000	
BX 80 ... BX 180		MX2 ... MX5		4000	

A des vitesses supérieures à la vitesse nominale, les moteurs présentent plus de vibrations mécaniques et de bruit de ventilation ; pour ces applications, il est conseillé d'effectuer un équilibrage du rotor en niveau B et de monter éventuellement un servoventilateur indépendant. Le servoventilateur et, si présent, le frein électromagnétique doivent toujours être alimentés directement par le réseau.

M7.14 Fréquence maximum de démarrage Z

Dans les tableaux des caractéristiques techniques des moteurs se trouve la fréquence maximum d'insertion à vide Z_0 avec intermittence $I = 50\%$ référée à la version frein. Cette valeur définit un nombre maximum de démarrages horaire à vide que le moteur peut supporter sans dépasser la température maximum admise par la classe d'isolation F.

Dans le cas pratique d'un moteur accouplé à une charge extérieure avec puissance absorbée P_r , masse inertielle J_c et couple résistant moyen pendant le démarrage M_L , le nombre de démarrages admissible peut se calculer de façon approximative avec la formule suivante :

$$Z = \frac{Z_0 \cdot K_c \cdot K_d}{K_J} \quad (02)$$



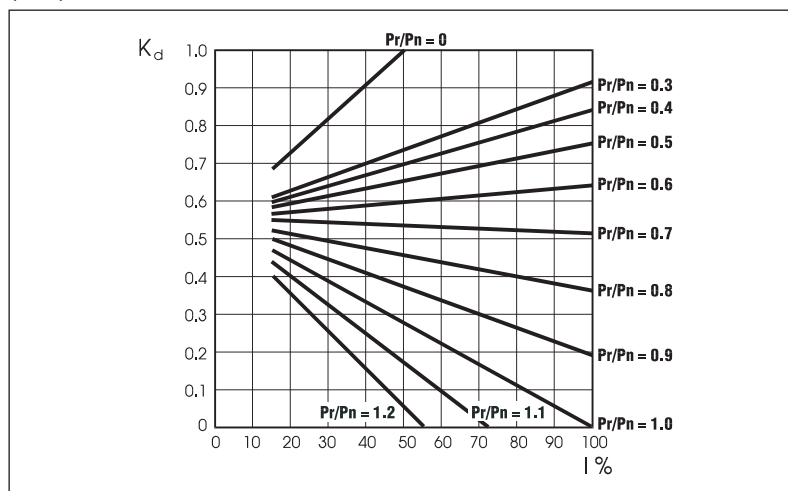
ou :

$$K_J = \frac{J_m + J_c}{J_m} \quad \text{facteur d'inertie}$$

$$K_c = \frac{M_a - M_L}{M_a} \quad \text{facteur de couple}$$

$$K_d = \quad \text{facteur de charge, voir le tableau suivant}$$

(F28)



Avec le nombre de démarrages ainsi obtenu, il faudra ensuite vérifier que le travail maximum de freinage soit compatible avec la capacité thermique du frein W_{max} indiquée dans dans les tableaux (F38) et (F41).



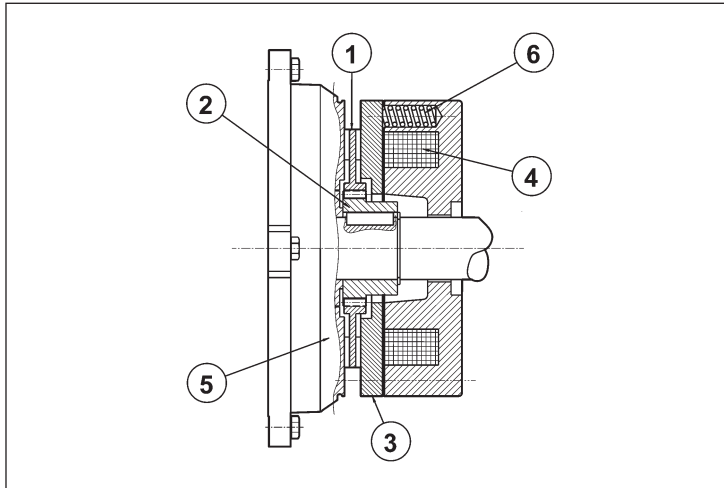
M8 MOTEURS FREIN ASYNCHRONES

M8.1 Fonctionnement

L'exécution avec frein prévoit l'utilisation de freins à pression de ressorts alimentés en c.c. (type FD) ou en c.a. (type FA).

Tous les freins fonctionnent selon le principe de sécurité, c'est-à-dire qu'ils interviennent suite à la pression exercée par les ressorts, en cas de coupure d'alimentation.

(F29)



Légende:

- ① disque
- ② moyeu
- ③ armature mobile
- ④ bobine
- ⑤ bouclier arrière moteur
- ⑥ ressort

En cas de coupure de courant, l'armature mobile, poussée par les ressorts, bloque le disque de frein entre la surface de l'armature et le bouclier moteur en empêchant la rotation de l'arbre.

Lorsque la bobine est excitée, l'attraction magnétique exercée sur l'armature mobile annule la réaction élastique des ressorts et libère le disque de frein, et par conséquent l'arbre moteur, qui est solidaire.

M8.2 Caractéristiques générales

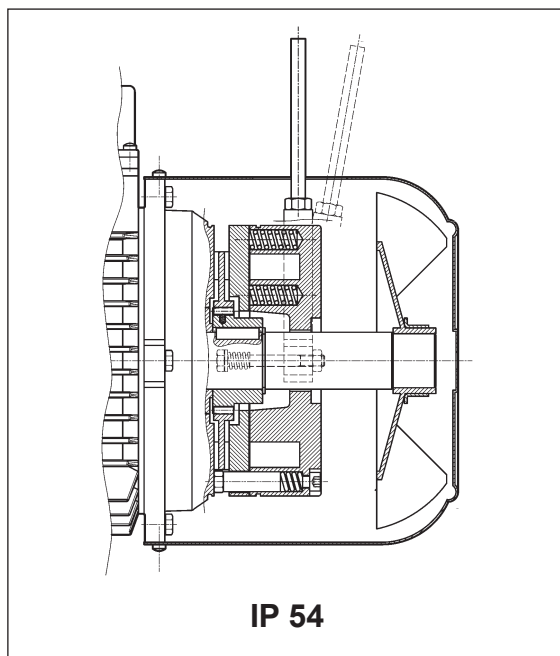
- Couples de freinage élevés (généralement $M_b \approx 2 M_n$) et réglables.
- Disque de frein avec structure en acier à double garniture de frottement (matière à faible usure, sans amiante).
- Empreinte hexagonale sur l'arbre moteur, côté ventilateur (N.D.E.), pour la rotation manuelle (non prévue en cas de présence des options PS, RC, TC, U1, U2, EN1, EN2, EN3, EN4, EN5, EN6).
- Déblocage mécanique manuel (options R et RM pour FD ; options R pour FA).
- Traitement anticorrosion sur toute la surface du frein.
- Isolation en classe F



M9 MOTEURS FREIN EN C.C., TYPE BXN-BX-BE-BN_FD et MXN-MX-ME-M_FD

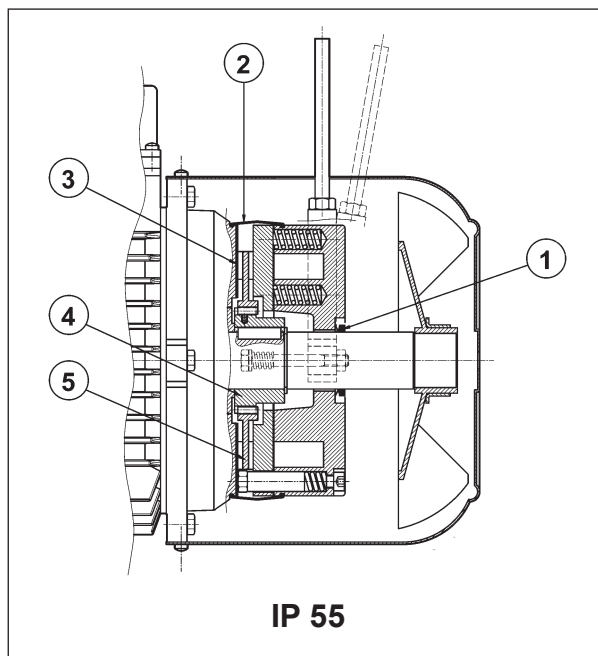
Tailles : BXN 63 ... BXN 90, BX 80 ... BX 355M, BX200LAK ... BX 355MCK - BE 63 ... BE 180L - BN 63 ... BN 200L / MXN 05 ... MXN 25 - MX2SB ... MX5LA - ME05 ... ME5 - M05 ... M5

(F30)



IP 54

(F31)



IP 55

Frein électromagnétique avec bobine toroïdale en **courant continu**, fixé avec des vis au bouclier moteur ; les ressorts de précharge réalisent le positionnement axial de la bobine. Le disque frein coulisse de façon axiale sur le moyeu d'entraînement en acier, calé sur l'arbre, et doté d'un dispositif antivibration. Les moteurs sont fournis avec frein pré réglé en usine à la valeur de couple indiquée dans les tableaux des caractéristiques techniques ; le couple de freinage peut être réglé en modifiant le type et/ou le nombre de ressorts. Sur demande, les moteurs peuvent être équipés de levier pour le déblocage manuel avec retour automatique (**R**) ou avec maintien de la position de déblocage frein (**RM**) ; pour la position angulaire du levier de déblocage, voir description de la variante correspondante au paragraphe "SYSTEMES DE DEBLOCAGE FREIN". Le frein FD garantit des performances dynamiques élevées et un faible niveau de bruit ; les caractéristiques d'intervention du frein en courant continu peuvent être optimisées en fonction de l'application en utilisant les différents types de dispositifs d'alimentation disponibles et/ou en réalisant un câblage approprié.

Pour des applications qui prévoient des levages et/ou des valeurs de travail horaire élevées, contacter le Service Technico Commercial.



M9.1 Degré de protection

L'exécution standard prévoit le degré de protection IP54 pour tous les BN - M, BE - ME, BX≤180 - MX≤5 et BXN - MXN, tandis que pour BX ≥ 200 et BX ≥ 200K, la protection standard est IP55. Pour les moteurs frein BN - M, BE - ME, BX≤180 - MX≤5 et BXN - MXN pour lesquels le degré de protection standard est IP54, le degré de protection IP55 peut être sélectionné en option, en prévoyant les variantes de construction suivantes :

- ① bague V-ring positionnée sur l'arbre moteur N.D.E.
- ② protection en caoutchouc étanche à l'eau et à la poussière
- ③ bague en acier inoxydable interposée entre le bouclier moteur et le disque de frein
- ④ moyeu d'entraînement en acier inoxydable
- ⑤ disque frein en acier inoxydable

M9.2 Alimentation frein FD

L'alimentation de la bobine de frein en c.c. est prévue au moyen d'un redresseur approprié monté à l'intérieur de la boîte à bornes et déjà câblé à la bobine de frein.

Indépendamment de la fréquence du réseau, la tension d'alimentation du frein V_B correspond à la valeur indiquée dans le tableau ci-dessous :

(F32)

Tensions alimentation frein V	Tensions alimentation frein FD		
	Alimentation du moteur avec redresseur	Frein FD Alimentation séparée avec redresseur	Alimentation sans redresseur
24	X	X	✓
100	X	X	✓
110	X	✓	X
115	X	✓	X
120	X	✓	X
127	X	✓	X
180	X	X	✓
208	✓	✓	X
220	✓	✓	X
230	✓	✓	✓
240	✓	✓	X
255	✓	X	X
265	✓	X	X
280	✓	X	X
290	✓	X	X
330	✓	X	X
380	✓	✓	X
400	✓	✓	X
415	✓	✓	X
440	✓	✓	X
460	✓	✓	X
480	✓	✓	X
500	✓	✓	X

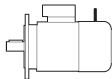
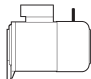

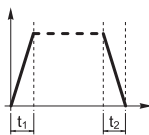
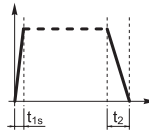
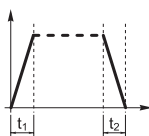
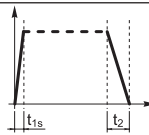


NOTE : Pour les moteurs BXN et MXN se référer au catalogue EVOX

Pour les moteurs à double polarité, l'alimentation du frein dérive obligatoirement d'une ligne séparée :



Le redresseur est du type à diodes à demi-onde ($V_{c.c} \approx 0,45 \times V_{c.a.}$) et il est disponible dans les versions **NB**, **SB**, **NBR** et **SBR**, comme indiqué de façon détaillée dans le tableau suivant :

(F33)

			frein		
				standard	sur demande
BXN 63		MXN05	FD 02	NB 	SB 
BXN 71		MXN10	FD 53		
BXN 80		MXN20	FD 04		
BXN 90		—	FD 05		
BE 63 - BN 63		ME05 - M05	FD 02	NB 	SB 
BE 71 - BN 71		ME1 - M1	FD 03 FD 53		
BX 80 - BE 80 - BN 80		MX2 - ME2 - M2	FD 04		
BX 90S - BE 90S - BN 90S		—	FD 14		
BX 90L - BE 90L - BN 90L		—	FD 05		
BX 100 - BE 100 - BN 100		MX3 - ME3 - M3	FD 15		
—			FD 55		
BX 112 - BE 112 - BN 112		—	FD 06S		
BX 132 - BE 132 - BN 132 - BN 160MR		MX4 - ME4 - M4	FD 56 FD 06 FD 07		
BX 160 - BE 160L - BN 160L - BN 180M		MX5 - ME5 - M5	FD 08		
BX 180 - BE 180L - BN 180L - BN 200M		—	FD 09		
BX 200LA		—	FD 20		
BX 225SA		—	FD 25		
BX 250M - BX 315SA		—	FD 30		
BX 315SB - BX 315SC		—	FD 160		
BX 315MA - BX 355MA		—	FD 250		
BX 355MB - BX 355MC		—	FD 400		
BX 200LAK		—	FD 8		
BX 225SAK - BX 225SBK		—	FD 9		
BX 250MAK		—	FD 10		
BX 280SAK - BX 315SAK		—	FD 1000		
BX 315SBK - BX 315SCK		—	FD 1600		
BX 355SAK - BX 355MCK		—	FD 2500		

(*) $t_{2c} < t_{2r} < t_2$

Pour les moteurs BXN voir la rubrique "Freinage" du catalogue EVOX.



Le redresseur **SB** à contrôle électronique de l'excitation réduit les temps de déblocage du frein en surexcitant l'électro-aimant durant les premiers instants d'enclenchement pour passer ensuite au fonctionnement normal à demi-onde une fois le frein désactivé.

L'utilisation du redresseur type **SB** doit toujours être prévue dans les cas suivants :

- nombre d'interventions horaires élevé
- temps de déblocage frein réduits
- sollicitations thermiques du frein élevées

Pour les applications nécessitant un temps de réponse rapide du frein (restauration du freinage), sur demande les redresseurs **NBR** ou **SBR** sont disponibles.

Ces redresseurs complètent les types **NB** et **SB**, en intégrant dans le circuit électronique un interrupteur statique qui intervient en désexcitant rapidement le frein en cas de coupure de tension. Cette solution permet de réduire les temps de déblocage du frein en évitant d'autres câblages et contacts extérieurs. Pour une meilleure utilisation des redresseurs **NBR** et **SBR** l'alimentation séparée du frein est nécessaire.

Tensions disponibles : 230 Vca ± 10 %, 400 Vca ± 10 %, 50/60 Hz (avec alimentation) ; 100 Vcc ± 10 %, 180 Vcc ± 10 % (avec option SD).



M9.3 Caractéristiques techniques freins FD

Le tableau suivant indique les caractéristiques techniques des freins en c.c. type FD.

(F34)

Frein	Couple de freinage M_b [Nm]			Déblocage		Freinage		W_{max} par freinage			W [MJ]	P [W]
	ressorts			t_1	t_{1s}	t_2	t_{2c}	[J]				
	6	4	2	[ms]	[ms]	[ms]	[ms]	10 s/h	100 s/h	1000 s/h		
FD02	–	3.5	1.75	30	15	80	9	4500	1400	180	15	17
FD03	5	3.5	1.75	50	20	100	12	7000	1900	230	25	24
FD53	7.5	5	2.5	60	30	100	12					
FD04	15	10	5	80	35	140	15	10000	3100	350	30	33
FD14												
FD05	40	26	13	130	65	170	20	18000	4500	500	50	45
FD15	40	26	13	130	65	170	20					
FD06S	60	40	20	–	80	220	25	20000	4800	550	70	55
FD56	–	75	37	–	90	250	20	29000	7400	800	80	65
FD06		100	50		100	250	20					
FD07	150	100	50	–	120	200	25	40000	9300	1000	130	65
FD08*	250	200	170	–	140	350	30	60000	14000	1500	230	100
FD09**	400	300	200	–	200	450	40	70000	15000	1700	230	120
FD20	260			100	170	340	–	80000	1700	1800	–	100
FD25	400			120	195	390	–	120000	19000	2000	–	110
FD30	1000			180	210	420	–	200000	28000	2900	–	200
FD160	1600			360	245	490	–	240000	36000	2600	–	336
FD250	2500			420	343	685	–	280000	47000	3700	–	400
FD400	4000			530	455	910	–	325000	51000	4500	–	420
FD8	400			176	78	236	–	65000	7000	650	–	85
FD9	600			324	138	176	–	120000	12000	1200	–	100
FD10	800			480	194	172	–	100000	16000	2000	–	150
FD1000	1000			252	–	375	–	220000	27000	2700	–	300
FD1600	1600			366	–	498	–	230000	35000	3500	–	340
FD2500	2500			660	–	880	–	590000	61000	6100	–	530

- * valeurs de couple de freinage obtenues respectivement avec n° 9, 7, 6 ressorts
- ** valeurs de couple de freinage obtenues respectivement avec n° 12, 9, 6 ressorts
- t_1 = temps de déblocage du frein avec dispositif d'alimentation à demi-onde
- t_{1s} = temps de déblocage du frein avec dispositif d'alimentation à contrôle électronique de l'excitation
- t_2 = retard de freinage avec interruption côté c.a. et alimentation séparée
- t_{2c} = retard de freinage avec interruption côté c.a. et c.c. – Les valeurs de t_1 , t_{1s} , t_2 , t_{2c} indiquées dans le tab. se réfèrent au frein étalonné au couple maximal, entrefer moyen et tension nominale
- W_{max} = énergie max. par freinage
- W = énergie de freinage entre deux réglages successifs de l'entrefer
- P_b = puissance absorbée par le frein à 20 °C
- M_b = couple de freinage statique ($\pm 15\%$)
- s/h = démarrages par heure

L'usure des garnitures de frottement dépend des conditions de fonctionnement (température, humidité, vitesse de glissement, pression spécifique) ; les valeurs d'usure doivent donc être considérées comme fournies à titre indicatif.

M9.4 Raccordements frein FD

Les moteurs standard à une vitesse sont fournis avec le raccordement du redresseur au bornier moteur déjà réalisé en usine. Pour les moteurs à 2 vitesses, et lorsqu'une alimentation séparée du frein est requise, prévoir le raccordement au redresseur conformément à la tension frein VB indiquée sur la plaque signalétique du moteur. **Etant donné la nature inductive de la charge, pour la commande du frein et l'interruption côté courant continu, il est nécessaire d'utiliser des contacts avec catégorie d'utilisation AC-3 selon la norme IEC 60947-4-1.**



Tableau (F35+F39) - Bobine de frein avec alimentation aux bornes du moteur (DIR) et coupure de ligne AC. et interruption côté c.a.

Temps d'arrêt t_2 retardé et fonction des constantes de temps du moteur.

A prévoir lorsque des démarrages/arrêts progressifs sont requis.

Tableau (F36+F40) - Bobine de frein avec alimentation séparée (SA) et interrupteur côté c.a.

Temps d'arrêt normal et indépendant du moteur.

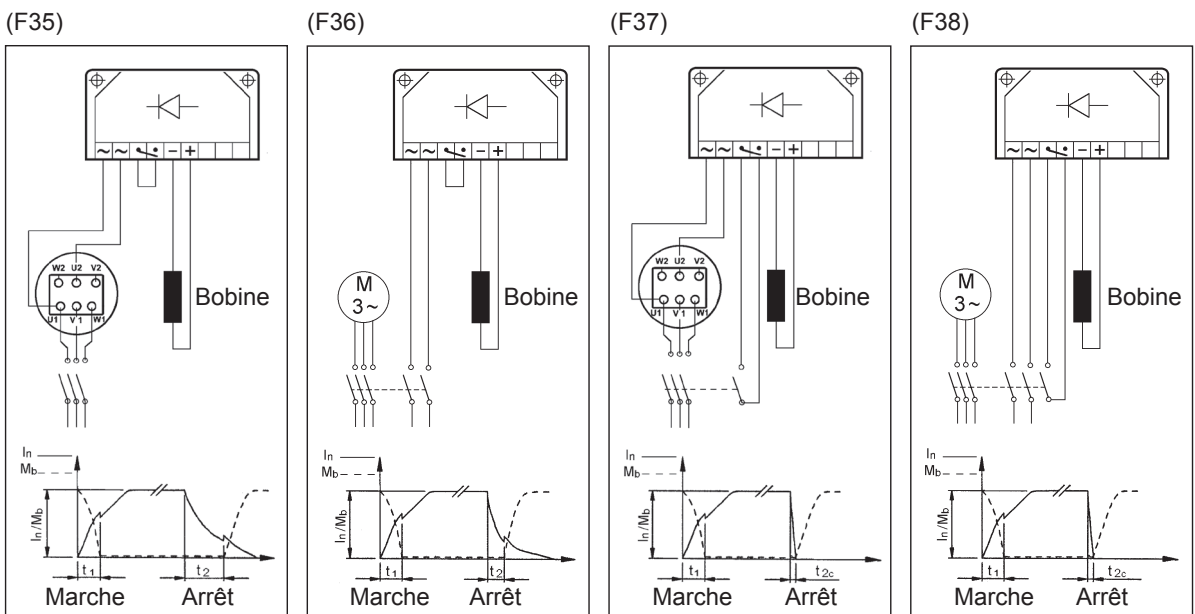
Les temps d'arrêts t_2 sont ceux indiqués dans le tableau (F34).

Tableau (F37+F41) - Bobine de frein avec alimentation aux bornes du moteur (DIR) et coupure de ligne AC/DC. Arrêt rapide avec les temps d'intervention t_{2c} indiqués dans le tableau (F34).

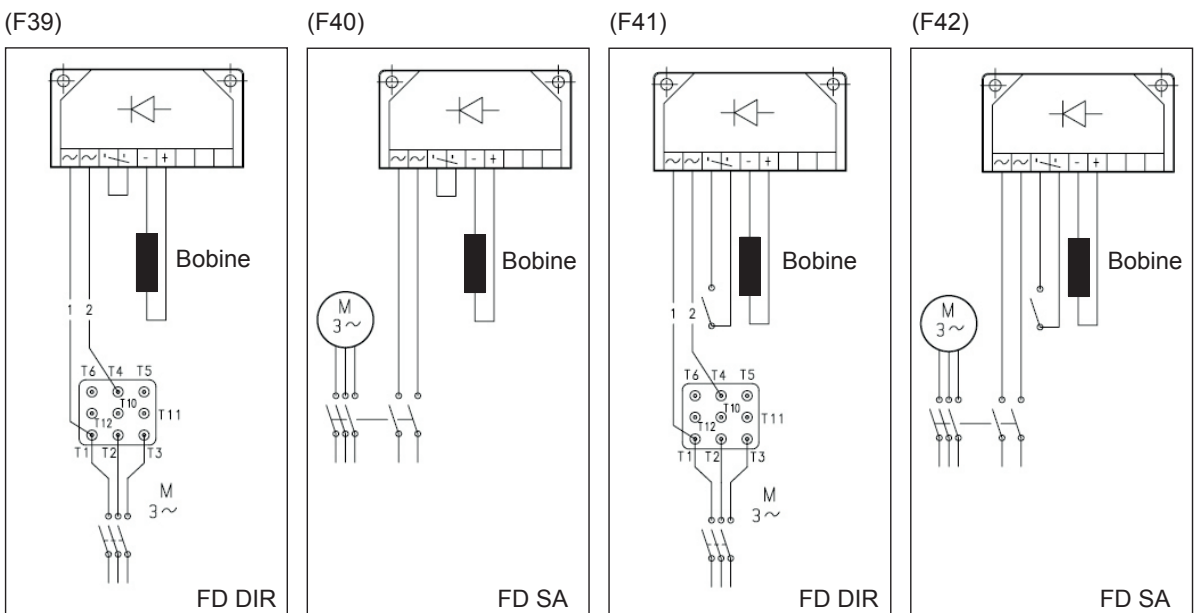
Tableau (F38+F42) - Bobine de frein avec alimentation séparée (SA) et interruption côté c.a. et c.c.

Temps d'arrêt réduit selon les valeurs t_{2c} indiquées dans le tableau (F34).

L'alimentation du frein, directement à partir de la boîte à bornes du moteur (tab. F35-F39 et tab. F37-F41) n'est possible que lorsque la tension nominale du frein correspond à la tension inférieure du moteur.



Pour les moteurs BXN et MXN, le schéma de raccordement du frein FD est le suivant :

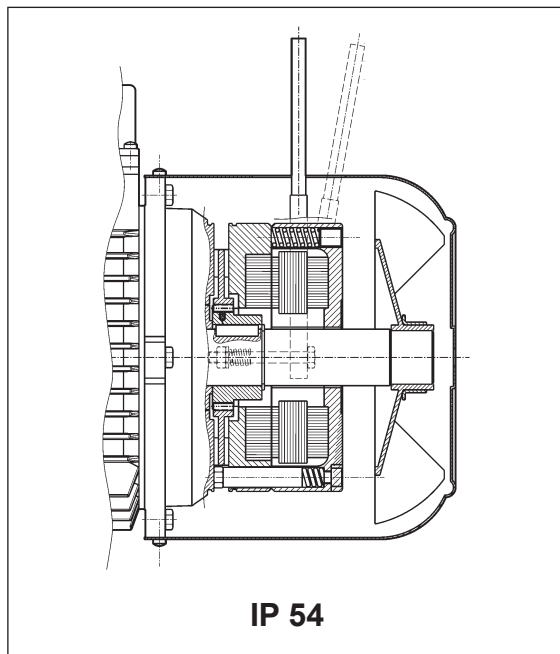




M10 MOTEURS FREIN EN C.A., TYPE BXN-BX-BE-BN_FA et MXN-MX-ME-M_FA

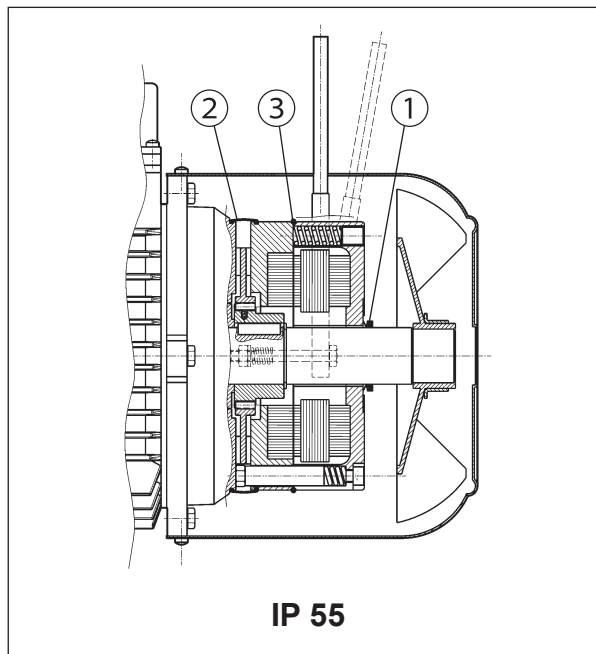
Tailles : BXN 63 ... BXN 90, BX 80 ... BX 160L - BE 63 ... BE 160L - BN 63 ... BN 180M / MXN 05 ... MXN 25 - MX2SB ... MX5LA - ME05 ... ME5 - M05 ... M5

(F43)



IP 54

(F44)



IP 55

Frein électromagnétique avec alimentation en courant alternatif triphasé, fixé avec des vis au bouclier ; les ressorts de précharge réalisent le positionnement axial de la bobine.

Le disque frein coulisse de façon axiale sur le moyeu d'entraînement en acier, calé sur l'arbre et doté d'un dispositif antivibration.

Le couple de freinage est pré réglé en usine aux valeurs qui sont indiquées dans les tableaux des caractéristiques techniques des moteurs correspondants. De plus, l'action du frein est modulable, en réglant le couple de freinage en continu au moyen des vis qui réalisent la précharge des ressorts ; la plage de réglage du couple est de $30\% M_{bMAX} < M_b < M_{bMAX}$ (M_{bMAX} est le couple de freinage maximum indiqué dans le tab. F45).

Le frein type FA présente des caractéristiques dynamiques très élevées, il est donc adapté pour des applications nécessitant des fréquences de démarrage élevées et des temps d'intervention très rapides. Sur demande, les moteurs peuvent être prévus avec levier pour le déblocage manuel avec retour automatique (R). pour la position angulaire du levier de déblocage, voir description de la variante correspondante au paragraphe "SYSTEMES DE DEBLOCAGE FREIN".

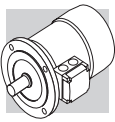
Pour des applications qui prévoient des levages et/ou des valeurs de travail horaire élevées, contacter le Service Technico Commercial.

M10.1 Degré de protection

L'exécution standard prévoit le degré de protection IP54.

En option, le moteur frein FA est fourni avec degré de protection **IP55**, les variations de construction suivantes sont prévues

- ① bague V-ring positionnée sur l'arbre moteur N.D.E.
- ② protection en caoutchouc étanche à l'eau et à la poussière
- ③ joint torique



M10.2 Alimentation frein FA

Sur les moteurs à simple polarité, l'alimentation de la bobine frein peut dérivée directement du bornier moteur, par conséquent, la tension du frein coïncide avec la tension du moteur.

Pour les moteurs à double polarité et les moteurs avec alimentation séparée du frein, une boîte à bornes auxiliaire avec 6 bornes pour le raccordement à la ligne du frein, est présente. Dans tous les cas, la valeur de tension du frein doit être spécifiée dans la désignation. Le tableau suivant indique les conditions d'alimentation standard du frein en c.a. pour les moteurs à simple et double polarité

(F45)

Tensions alimentation frein V	Tensions alimentation frein FA	
	Frein FA	
	Alimentation moteur à 50Hz	Alimentation moteur à 60Hz
208	✗	✓
220	✗	✓
230	✓	✓
240	✗	✓
380	✓	✓
400	✓	✓
415	✓	✗
440	✗	✓
460	✗	✓
480	✗	✓
500	✓	✗
575	✗	✓

NOTE : Pour les moteurs BXN et MXN se référer au catalogue EVOX

Sur demande des tensions spéciales sont disponibles.

M10.3 Caractéristiques techniques freins FA

(F46)

Frein	Couple de freinage M_b [Nm]	Déblocage t_1 [ms]	Freinage t_2 [ms]	W_{max} [J]			W [MJ]	P [VA]
				10 s/h	100 s/h	1000 s/h		
FA 02	3.5	4	20	4500	1400	180	15	60
FA 03	7.5	4	40	7000	1900	230	25	80
FA 04	15	6	60	10000	3100	350	30	110
FA 14								
FA 05	40	8	90	18000	4500	500	50	250
FA 15								
FA 06S	60	16	120	20000	4800	550	70	470
FA 06	75	16	140	29000	7400	800	80	550
FA 07	150	16	180	40000	9300	1000	130	600
FA 08	250	20	200	60000	14000	1500	230	1200

M_b = couple de freinage statique max ($\pm 15\%$)
 t_1 = temps de déblocage du frein
 t_2 = retard de freinage
 W_{max} = énergie max. par freinage
W = énergie de freinage entre deux réglages successifs de l'entrefer
 P_b = puissance absorbée par le frein à 20 °C
s/h = démarrages par heure

N.B.
Les valeurs de t_1 et t_2 indiquées dans le tableau se réfèrent au frein étalonné au couple nominal, entrefer moyen et tension nominale.

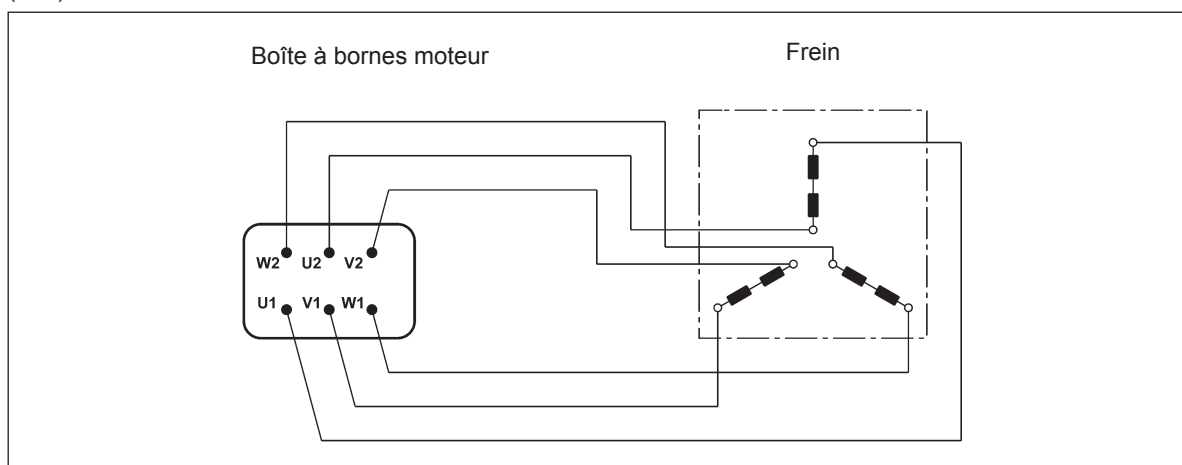


L'usure des garnitures de frottement dépend des conditions de fonctionnement (température, humidité, vitesse de glissement, pression spécifique) ; les valeurs d'usure doivent donc être considérées comme fournies à titre indicatif.

M10.4 Raccordements frein FA

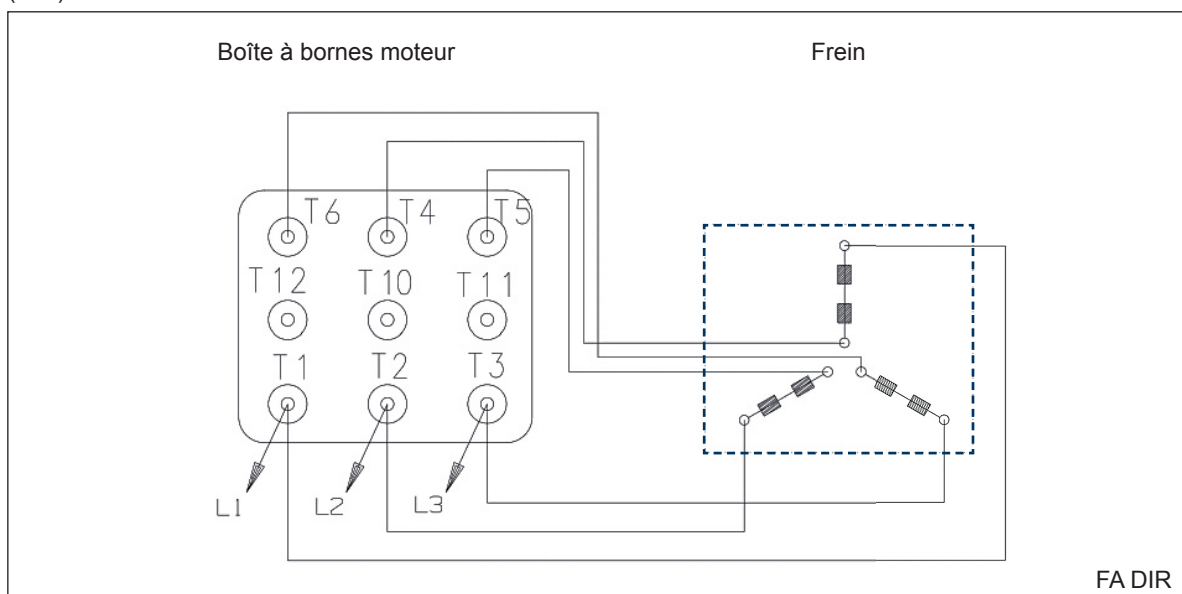
Pour les moteurs avec alimentation du frein dérivant directement de l'alimentation moteur, les raccordements à la boîte à bornes correspondent aux indications du schéma suivant:

(F47)



Pour les moteurs BXN et MXN, le schéma de raccordement du frein FA est le suivant :

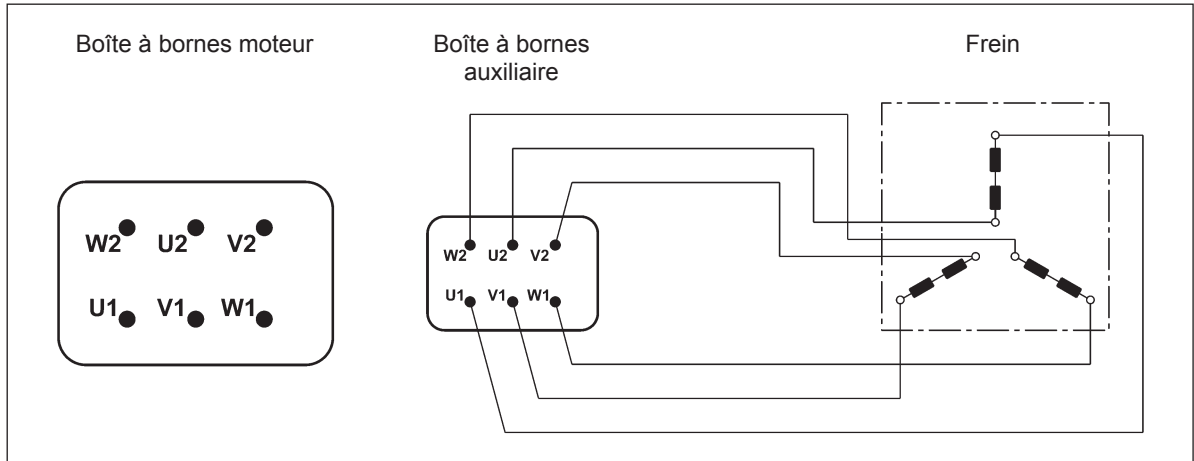
(F48)





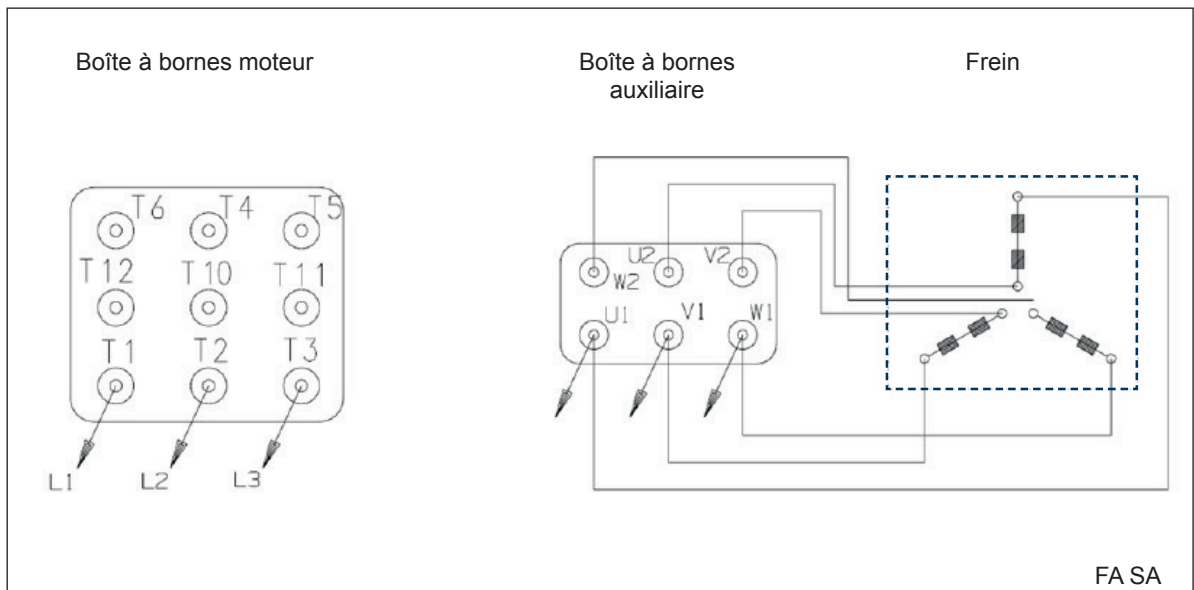
Pour les moteurs à double polarité et, lorsque cela est requis, pour les moteurs à une vitesse avec alimentation depuis une ligne séparée, une boîte à bornes auxiliaire à 6 bornes est prévue pour le raccordement du frein ; dans cette exécution les moteurs prévoient un couvercle bornier majoré. Voir schéma suivant:

(F49)



Pour les moteurs BXN et MXN, le schéma de raccordement du frein FA est le suivant :

(F50)



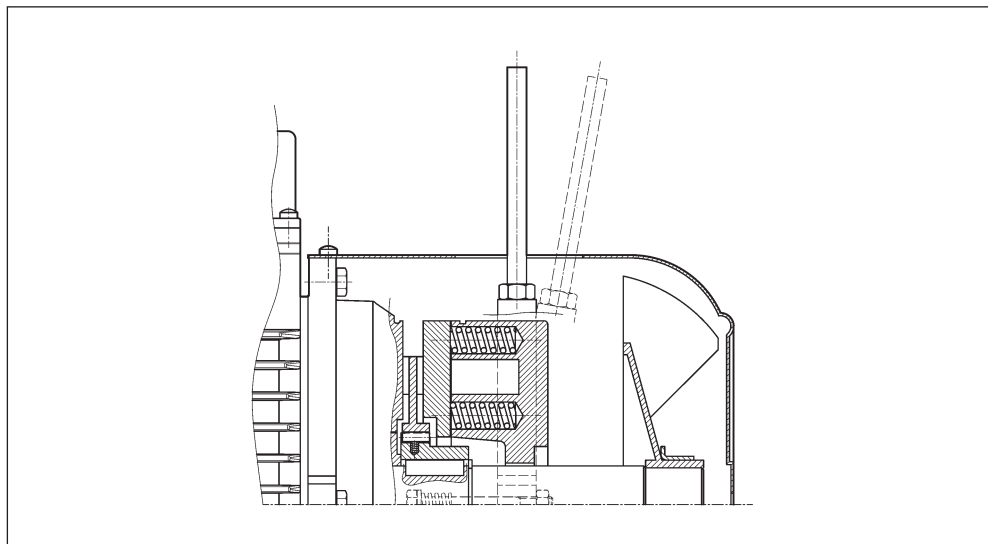


M11 SYSTEMES DE DEBLOCAGE FREIN

Les freins à pression de ressorts type FD et FA peuvent, en option, être dotés de dispositifs de déblocage manuel du frein, normalement utilisés pour effectuer des interventions d'entretien sur les composants de la machine, ou de l'installation commandée par le moteur.

(F51)

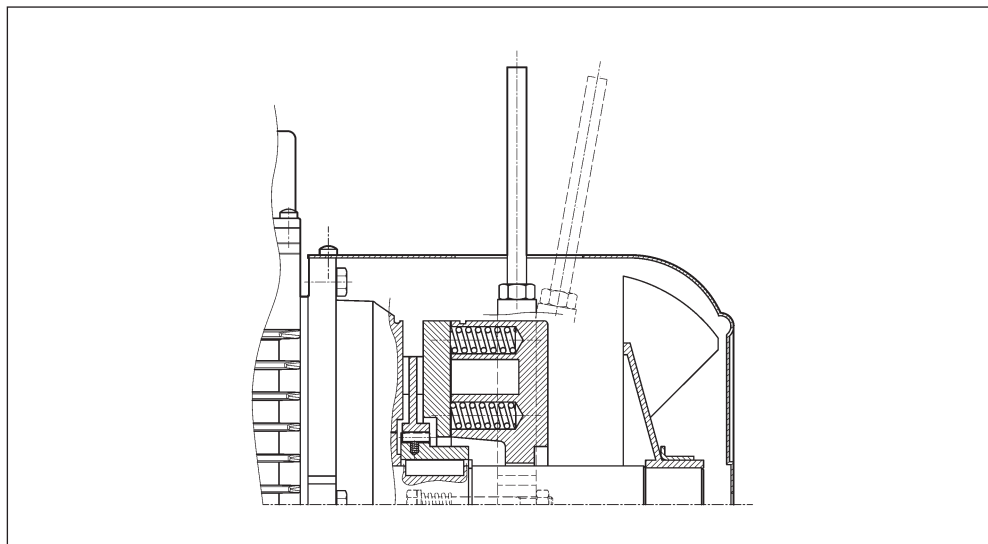
R



Le levier de déblocage est doté d'un retour automatique, au moyen d'un dispositif à ressort.

(F52)

RM



Sur les moteurs frein de type FD, le levier de déblocage peut être temporairement bloqué en position de déblocage du frein en le vissant jusqu'à engager l'extrémité dans une saillie du corps du frein.

La disponibilité des systèmes de déblocage du frein est différente en fonction des types de moteur et figure dans le tableau suivant.

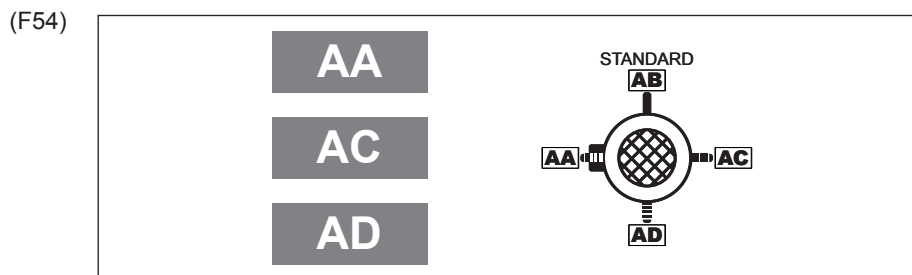


(F53)

	R	RM
BXN_FD BX_FD BE_FD BN_FD	BXN 63 ... BXN 90 BX 80 ... BX 180 BX 200K ... BX 315K BE 63 ... BE 180 BN 63 ... BN 200	BXN 63 ... BXN 90 BX 80 ... BX 132 BE 63 ... BE 132 BN 63 ... BN 132 ● FD07
MXN_FD MX_FD ME_FD M_FD	MXN05 ... MXN20 MX2 ... MX5 ME05 ... ME5 M05 ... M5	MXN05 ... MXN20 MX2 ... MX4 ME05 ... ME4 M05 ... M4LA
BXN_FA BX_FA BE_FA BN_FA	BXN 63 ... BXN 90 BX 80 ... BX 160 BE 63 ... BE 160L BN 63 ... BN 180M	●
MXN_FA MX_FA ME_FA M_FA	MXN05 ... MXN20 MX2 ... MX5 ME05 ... ME5 M05 ... M5	●

M11.1 Orientation du levier de déblocage

Pour les deux options **R** et **RM**, le levier de déblocage du frein est positionné, sauf spécification contraire, avec une orientation de 90° dans le sens des aiguilles d'une montre par rapport à la position de la boîte à bornes - référence **[AB]** sur le dessin ci-dessous. Des orientations différentes, type **[AA]**, **[AC]** et **[AD]** peuvent être demandées à condition de préciser la position correspondante :



M11.2 Alimentation frein séparée

DIR

Alimentation directe du frein

Le système de freinage est directement alimenté par l'alimentation du bornier du moteur électrique. Lorsqu'un moteur hérité est configuré avec une alimentation directe du frein, aucune option n'a besoin d'être sélectionnée, tandis que pour les moteurs EVOX, l'option DIR doit être sélectionnée.

...SA

Alimentation séparée du frein AC

La bobine de frein est directement alimentée par une ligne indépendante, séparée de celle du moteur. **FA-SA** : la tension alternative nominale doit être spécifiée. SA 230 (V CA). **FD-NB/SB-SA** : la tension alternative nominale qui alimente le redresseur doit être spécifiée. PAR EXEMPLE. SA 400 (V CA).

...SD

Alimentation séparée du frein CC

La bobine de frein est directement alimentée par un courant continu et le redresseur n'est pas présent. La tension nominale de la bobine doit être spécifiée, par ex. SD 24 (V CC).

Nota : pour BX≥200 et BX≥200K il n'est pas possible d'alimenter directement le frein depuis la boîte à bornes du moteur, il faut alors sélectionner l'option SA ou SD.



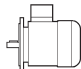
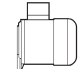
M12 OPTIONS

M12.1 Démarrage / arrêt progressif

F1

Pour les applications nécessitant une progressivité au cours des phases de démarrage et d'arrêt, un volant - option - est disponible ; son inertie supplémentaire absorbe l'énergie cinétique durant le démarrage et la restitue au moment du freinage, rendant ainsi les phases transitoires plus progressives et graduelles. Le volant est disponible pour les moteurs frein du type BN-BE_FD et M-ME_FD, ses caractéristiques spécifiques détaillées sont indiquées dans le tableau suivant :

(F55)

Données volant pour moteurs type : BN-BE_FD, M-ME_FD			
		Poids volant [Kg]	Inertie volant [Kgm ²]
BN 63 - BE 63	M05 - ME05	0.69	0.00063
BN 71 - BE 71	M1 - ME1	1.13	0.00135
BN 80 - BE 80	M2 - ME2	1.67	0.00270
BN 90 S - BN 90 L BE 90 S - BE 90 LA	–	2.51	0.00530
BN 100 - BE 100	M3 - ME3	3.48	0.00840
BN 112 - BE 112	–	4.82	0.01483
BN 132 S - BN 132 M BE 132 S - BE 132 M	M4 - ME4	6.19	0.02580

M12.2 Filtre capacitif

CF

Un filtre capacitif en option est disponible uniquement pour les moteurs frein type FD. S'ils sont équipés du filtre capacitif approprié en amont du redresseur (option CF), les moteurs rentrent dans les limites d'émission prévues par la Norme EN61000-6-3:2007 "Compatibilité électromagnétique – Norme Générique sur l'émission – Partie 6-3: Milieux résidentiels, commerciaux et de l'industrie légère".

Les moteurs BX≥200LA et BX≥200LAK respectent les limites d'émission définies par la norme EN 61000-6-3: 2007 "Compatibilité électromagnétique - Norme relative aux émissions génériques - Partie 6-3: Environnements résidentiels, commerciaux et industriels" sans l'aide du filtre capacitif.

M12.3 Protections thermiques

Outre la protection garantie par l'interrupteur magnétothermique, les moteurs peuvent être équipés de sondes thermiques incorporées pour protéger le bobinage contre une surchauffe excessive due par exemple à une ventilation insuffisante ou un service intermittent.

Cette protection devrait toujours être prévue pour les moteurs servoventilés (IC416).

M12.4 Sondes thermométriques

E3

Ce sont des semiconducteurs qui présentent une variation rapide de résistance à proximité de la température nominale d'intervention (150 °C). L'évolution de la caractéristique $R = f(T)$ est défini par les Normes DIN 44081, IEC 34-11. En général, on utilise des thermistors à coefficient de température positif dénommés également "résistors à conducteur froid" PTC. Les thermistances ne peuvent pas commander directement les relais et doivent donc être branchées à un appareil de déclenchement adapté. Avec cette protection, trois sondes (reliées en série), sont insérées dans le bobinage avec extrémités disponibles dans le bornier auxiliaire.



K1

Il s'agit d'un sous-groupe des thermistances PTC, dont les caractéristiques de construction permettent de les utiliser en tant que capteurs de température ayant un coefficient de température positif en fonction de la résistance. La température d'exploitation est de : 0 °C ... +260 °C.

Les thermistances ne peuvent pas commander directement les relais et doivent donc être branchées à un appareil de déclenchement adapté.

Les bornes (polarisées) d'une KTY 84-130 sont disponibles dans un bornier auxiliaire.

M12.5 Sondes thermiques bimétalliques

D3

Les protecteurs de ce type contiennent, dans une enveloppe interne, un disque bimétallique qui, lorsque la température nominale d'intervention (150 °C) est atteinte, commute les contacts de la position initiale de repos. Avec la diminution de la température, le disque et les contacts reprennent automatiquement la position de repos.

Normalement, on utilise trois sondes bimétalliques en série avec contacts normalement fermés et extrémités disponibles dans un bornier auxiliaire.

M12.6 Thermomètre à résistance

Pt1000

Le thermomètre à résistance possède une puce pour un capteur de température, dont la résistance change en fonction de la température selon une série de valeurs de base reproductibles. Les changements de résistance sont transférés en tant que changements de courant.

A 0°C, les résistances de mesure sont ajustées à 1000 ohm pour le Pt1000 et correspondent à la classe de précision B (c'est-à-dire le rapport entre la résistance et la température). L'écart limite est de +0,3°C, et les écarts admissibles sont définis dans la norme EN 60751. Le thermomètre à résistance Pt1000 remplacera progressivement à l'avenir la température KTY84-130 disponible aujourd'hui. La relation entre la température et la résistance électrique des conducteurs est utilisée dans le Pt1000 pour mesurer la température, tout comme avec les thermomètres à résistance supplémentaires décrits ci-dessus. Les métaux purs subissent des changements de résistance plus importants que les alliages et ont un coefficient de température relativement constant.

M12.7 Moteur avec connecteur

CON

Trois types de connecteurs sont disponibles (CON 1, CON 2, CON 3), qui peuvent être installés dans deux positions de montage : côté droit boîtier couvre-bornier (C1D, C2D, C3D) ; côté gauche boîtier couvre-bornier (C1S, C2S, C3S). L'option CON est prévue pour les moteurs BN et M à polarité unique (2, 4, 6, 8, pôles), BX/BE et MX/ME dans les tailles indiquées dans le tableau suivant. Sont exclues toutes les versions à double polarités. Les connecteurs sont disponibles pour les moteurs BX-BE/ MX-ME et BN/M dans la version sans frein et pour les moteurs autofreinants dotés d'un frein à courant continu FD, dans les grandeurs indiquées dans le tableau suivant.

Le connecteur mâle (doté d'une fiche) est fixé sur le moteur, le connecteur femelle est exclu de la fourniture. Avec l'option CON, le branchement en Y des phases est toujours prévu.

Pour des moteurs dotés d'une servo-ventilation (option U1), l'alimentation du ventilateur est prévue dans le boîtier de bornier séparé, fixé au capot du ventilateur. Dans les moteurs dotés d'un codeur (options EN1...EN6), la connexion du codeur se fait par le biais d'un câble volant non connecté au connecteur.

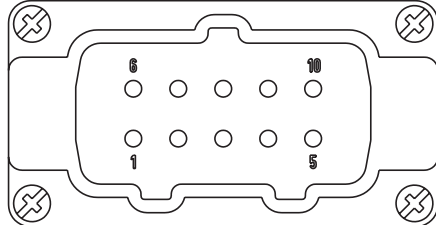
L'option CON n'est pas applicable aux moteurs dotés d'un frein en courant alternatif FA.

L'option CON n'est pas compatible avec les options U2, CUS, IC.

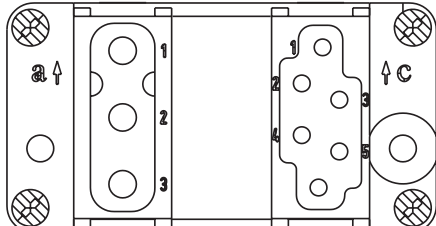


Caractéristiques techniques

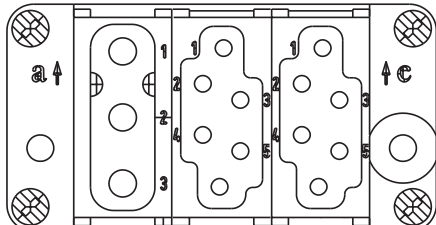
(F56)

Option	CON 1
Taille moteur	BX 80 ... BX 112 / MX2, MX3 / BE 63 ... BE 112 / ME05 ... ME4 BN 63 ... BN 112 / M05 ... M3
Vue connecteur	
Type de connecteur	Harting Han 10ES
Corps connecteur	Han EMC 10B avec 2 leviers
Nombre de broches - courant nominal	10 x 16A
Tension d'alimentation	500 Vac
Type de connexion des contacts	Contacts à sertir

(F57)

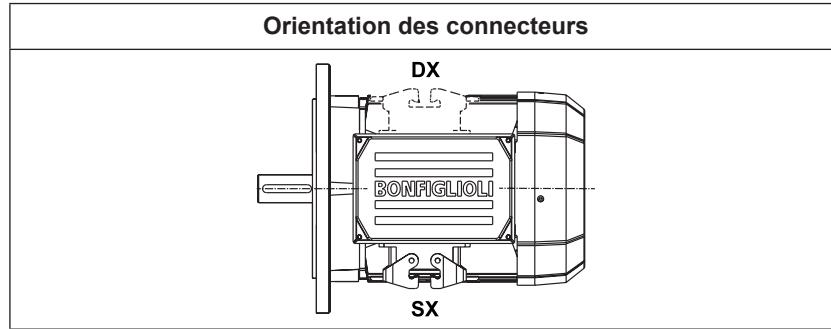
Option	CON 2
Taille moteur	BX 80 ... BX 132 / MX2, MX3 / BE 63 ... BE 132 / ME05 ... ME4 BN 63 ... BN 160MR / M05 ... M4
Vue connecteur	
Type de connecteur	Harting Han Modular
Corps connecteur	Han EMC 10B avec 2 leviers
Type de Modules	Module C + Module E + Module E
Nombre de broches - courant nominal	3 x 36A / 6 x 16A
Tension d'alimentation	500 Vac
Type de connexion des contacts	Contacts à sertir

(F58)

Option	CON 3
Taille moteur	BX 80 ... BX 132M / MX2, MX3 / BE 63 ... BE 132 / ME05 ... ME4 / BN 63 ... BN 160MR / M05 ... M4
Vue connecteur	
Type de connecteur	Harting Han Modular
Corps connecteur	Han EMC 10B avec 2 leviers
Type de Modules	Module C + Module E + Module E
Nombre de broches - courant nominal	3 x 36A / 6 + 6 x 16A
Tension d'alimentation	500 Vac
Type de connexion des contacts	Contacts à sertir

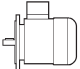
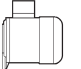


(F59)



(F60)

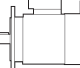
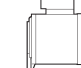
Dimensions d'encombrement moteurs sans frein

		AD (mm)	AF (mm)	AH (mm)	LL (mm)	V ^(*) (mm)
BE 63 - BN 63	ME05 - M05	136	110	45	165	4.5
BE 71 - BN 71	ME1 - M1	149	110	45	165	15.5
BX 80 - BE 80 - BN 80	MX2 - ME2 - M2	160	110	45	165	16.5
BX 90 - BE 90 - BN 90	MX3	162	110	45	165	31.5
BX 100 - BE 100 - BN 100	MX3 - ME3 - M3	171	110	45	165	37.5
BX 112 - BE 112 - BN 112	MX4	186	110	45	165	39
BX 132 - BE 132 - BN 132	MX4 - ME4 - M4	210	140	45	188	45.5
BN 160MR	—	210	140	45	188	161

(*) Dimension valide uniquement pour les moteurs BX, BE et BN.

(F61)

Dimensions d'encombrement moteurs avec frein FD

		AD (mm)	AF (mm)	AH (mm)	LL (mm)	V ^(*) (mm)
BE 63 - BN 63	ME05 - M05	136	110	45	165	4.5
BE 71 - BN 71	ME1 - M1	149	110	45	165	1.5
BX 80 - BE 80 - BN 80	MX2 - ME2 - M2	160	110	45	165	18.5
BX 90 - BE 90 - BN 90	—	162	110	45	165	39.5
BX 100 - BE 100 - BN 100	MX3 - ME3 - M3	171	110	45	165	63.5
BX 112 - BE 112 - BN 112	—	186	110	45	165	75
BX 132 - BE 132 - BN 132	MX4 - ME4 - M4	210	140	45	188	122
BN 160MR	—	210	140	45	188	161

(*) Dimension valide uniquement pour les moteurs BX et BN.



M12.8 Contrôle du fonctionnement du frein

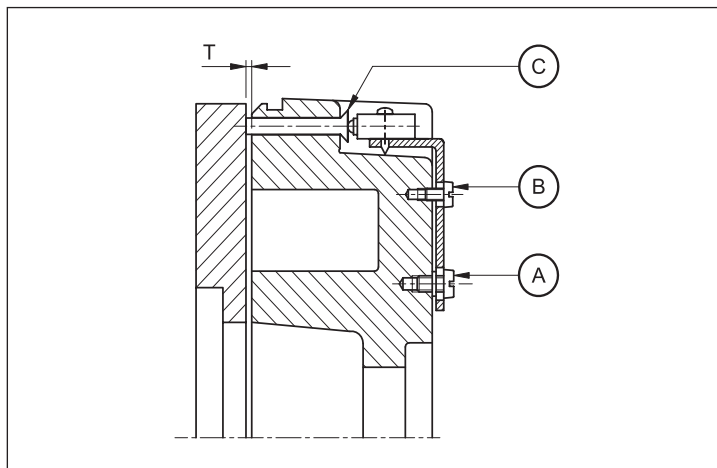
MSW

Le micro-interrupteur peut être réglé pour signaler l'attraction/le relâchement de l'armature mobile ou pour signaler que la valeur maximale admissible de l'entrefer est atteinte.

L'option MSW est disponible pour les freins FD03...FD09.

Le micro-interrupteur est doté de trois bornes NC, NO, COM. Sur la figure ci-dessous sont représentés les principaux composants du frein équipé du micro-interrupteur.

(F62)



- A: Vis de fixation
- B: Vis de réglage
- C: Actionneur

M12.9 Entrée de câbles supplémentaire pour moteurs frein

IC

Sur le boîtier couvre-bornier des moteurs frein BN 63 ... BN 160MR - M05 ... M4L il existe deux entrées de câble supplémentaires M16 x 1,5 (une par côté).

Sur le boîtier couvre-bornier des moteurs frein BN 160 ... BN 200 - M5 il existe une entrée de câble supplémentaire M16 x 1,5 à côté de l'entrée de câble de frein.

M12.10 Réchauffeurs anticondensation

H1

NH1

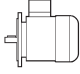
Les moteurs fonctionnant dans des milieux très humides et/ou en présence de fortes plages thermiques peuvent être équipés d'une résistance anticondensation.

L'alimentation monophasée est prévue par l'intermédiaire d'une boîte à bornes auxiliaire située dans la boîte principale.

Les puissances absorbées sont indiquées ci-dessous :



(F63)

	H1	NH1
	1~ 230V ± 10% P [W]	1~ 115V ± 10% P [W]
BXN 63 ... BXN 80 BX 80 BE 63 ... BE 80 BN 56 ... BN 80	10	10
BXN 90 BX 90 ... BX 132 BE 90 ... BE 132MB BN 90 ... BN 160MR	25	25
BX 160...BX 250 BX 160 ... BX 250K BX 160, BX 180 BE 160, BE 180 BN 160, BN 200	50	50
BX 280 BX 280K	60	60
BX 315 ... BX 355 BX 315K ... BX 355K	120	120

Avertissement ! Durant le fonctionnement du moteur, la résistance anticondensation ne doit jamais être alimentée.

M12.11 Tropicalisation

TP

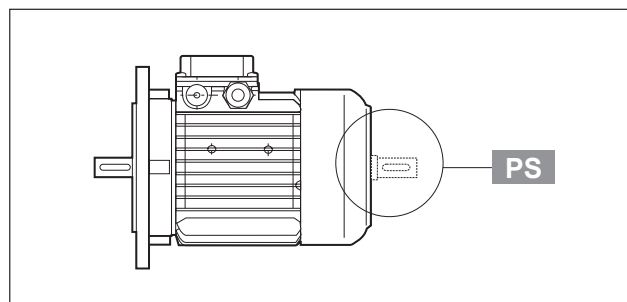
Sur demande, en spécifiant l'option **TP**, les bobinages du moteur obtiennent une protection supplémentaire qui les rend aptes au fonctionnement dans des conditions de température et d'humidité élevées.

M12.12 Arbre à double extrémité

PS

L'option exclut les variantes RC, TC, U1, U2, EN1, EN2, EN3, EN4, EN5, EN6, EN7, EN8. Les dimensions figurent sur les planches de dimensions des moteurs.

(F64)






M12.13 Dispositif anti-retour

AL

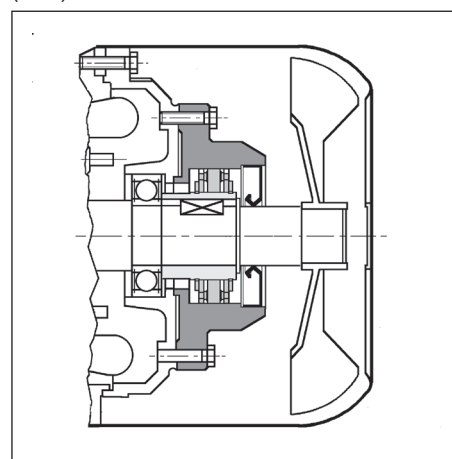
AR

Pour les applications où il est nécessaire d'empêcher la rotation inverse du moteur à cause de l'action de la charge, il est possible d'utiliser des moteurs dotés d'un dispositif anti-retour (disponible seulement sur la série MX/ME et M). Ce dispositif, bien que permettant la libre rotation dans le sens de marche, intervient instantanément en cas de manque d'alimentation en bloquant la rotation de l'arbre dans le sens inverse. Le dispositif anti-retour est lubrifié à vie avec une graisse spécifique pour cette application. En phase de commande, il faudra indiquer clairement le sens de marche prévu. En aucun cas, le dispositif anti-retour ne devra être utilisé pour empêcher la rotation inverse en cas de branchement électrique erroné. Le tableau (F62) indique le couple nominal et le couple maximum de blocage attribués aux dispositifs anti-retour utilisés alors que la représentation schématique du dispositif se trouve dans le tableau (F63). Les dimensions sont les mêmes que celles d'un moteur frein. Le sens de rotation libre est décrit au paragraphe "OPTIONS MOTEURS" dans les sections spécifiques dédiées aux réducteurs.

(F65)

	Couple nominal de blocage [Nm]	Couple max. de blocage [Nm]	Vitesse de décolllement [min ⁻¹]
ME1 - M1	6	10	750
MX2 - ME2 M2	16	27	650
MX3 - ME3 M3	54	92	520
MX4 - ME4 M4	110	205	430

(F66)



M12.14 Equilibrage du rotor

RV

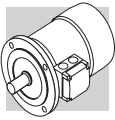
En cas d'exigence particulière de faible niveau de bruit, l'exécution RV est disponible en option, elle garantit des vibrations réduites, de degré B.

Le tableau ci-dessous indique les valeurs de la vitesse efficace de vibration pour un équilibrage normal (A) et en degré B.

(F67)

Degré de vibration	Vitesse angulaire n [min ⁻¹]	Limites de la vitesse de vibration (mm/s) BX 80 ≤ H ≤ BX 335M ≤ BX 355MK BE 63 ≤ H ≤ BE 180L BN 56 ≤ H ≤ BN 200
A	600 < n < 3600	1.6
B	600 < n < 3600	0.70

Les valeurs se réfèrent à des mesures avec moteur librement suspendu et fonctionnement à vide, tolérance ±10%.



M12.15 Ventilation

Les moteurs sont refroidis par ventilation externe (IC 411 selon CEI EN 60034-6) et sont équipés d'un ventilateur radial en plastique fonctionnant dans les deux sens de rotation.

L'installation doit garantir une distance minimum entre le capot du ventilateur et le mur le plus proche de façon à ne pas créer d'empêchement à la circulation de l'air ainsi que pour permettre les interventions d'entretien ordinaire du moteur et, si présent, du frein.

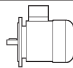

Le refroidissement est réalisé au moyen d'un ventilateur axial avec alimentation indépendante montée sur la capot cache-ventilateur (méthode de refroidissement IC 416).

Cette exécution est utilisée en cas d'alimentation du moteur par variateur dans le but d'étendre aussi la plage de fonctionnement à couple constant aux faibles vitesses ou lorsque des fréquences de démarrage élevées sont nécessaires à celui-ci.

Les moteurs avec arbre sortant des deux côtés (option PS) sont exclus de cette option.

En variante, sont disponibles deux exécutions alternatives, dénommées **U1** et **U2**, ayant le même encombrement dans le sens longitudinal. Pour les deux exécutions, la majoration de la longueur du capot cache-ventilateur (ΔL) est indiquée dans le tableau suivant. Dimensions totales à calculer d'après les planches de dimensions des moteurs.

(F68)

Tableau majoration longueurs moteur			
		ΔL_1	ΔL_2
BE 71 - BN 71	ME1 - M1	93	32
BX 80	MX2	80	67
BE 80 - BN 80	ME2 - M2	125	55
BX 90	—	133	85
BE 90 - BN 90	—	133	49
BX 100	MX3	135	88
BE 100 - BN 100	ME3 - M3	119	30
BX 112	—	136	90
BE 112 - BN 112	—	130	33
BX 132	MX4	123	24
BE 132 - BN 132	ME4 - M4	160	51
BX 160 - BX 180	MX5	184	184
BE 160 - BE 180	ME5		
BN 160 - BN 180 - BN 200	M5		
BX 200	—	260	260
BX 225 - BX 250	—	320	320
BX 280 - BX 315	—	430	430
BX 355	—	640	640

ΔL_1 = variation de dimension par rapport à la cote LB du moteur standard correspondant

ΔL_2 = variation de dimension par rapport à la cote LB du moteur frein correspondant. Uniquement pour les moteurs BN.

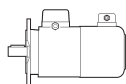
U1

Bornes d'alimentation du ventilateur dans un bornier séparé.

Pour les moteurs frein taille BX 132 ... BX 160 - BE 71 ... BE 160 - BN 71 ... BN 160MR, MX4, MX5 - ME05 ... ME5 - M05 ... M5 avec variante **U1**, le levier de déblocage ne peut être installé en position AA. Cette option peut être sélectionnée pour les moteurs conformes aux normes CSA et UL (option CUS) uniquement pour les tailles BX \geq 200 et BX \geq 200K.



(F69)



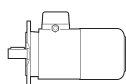
			V a.c. ±10%	Hz	P [W]	I [A]
BN 71 - BE 71	ME1 - M1	1 ~ 230	50 / 60	22	0.12	
BX 80 - BE 80 BN 80	MX2 - ME2 M2			22	0.12	
BX 90 - BE 90 BN 90	—			40	0.30	
BX 100 - BE 100 BN 100	MX3 - ME3 M3			50	0.25	
BX 112 - BE 112 BN 112	—	3 ~ 230Δ / 400Y	50 / 60	50	0.26 / 0.15	
BX 132 - BE 132 BN 132 ... BN 160MR	MX4 - ME4 M4L			110	0.38 / 0.22	
BX 160 - BE 160 BN 160M ... BN 180M	MX5 - ME5 M5	3 ~ 400Δ / 690Y	50	180	1.25 / 0.72	
BX 180 - BE 180 BN 180L ... BN 200L	—			250	1.51 / 0.87	
BX 200 ... BX 250 BX 200K ... BX 250K	—			250	0.64	
BX 280 ... BX 315M BX 280K ... BX 315MK	—	3 ~ 400Δ / 690Y	50	750	1.7	
BX 315 ... BX 355S BX 315LK ... BX 355SK	—			1500	3.3	
BX 355M BX 355MK	—			3000	6.1	

U2

Bornes d'alimentation du ventilateur dans le bornier principal du moteur.

L'option n'est pas applicable aux moteurs BX, BE, MX, ME et aux moteurs avec l'option CUS (conforme aux normes CSA et UL).

(F70)



			V a.c. ±10%	Hz	P [W]	I [A]
BN 71	M1	1 ~ 230	50 / 60	22	0.12	
BN 80	M2			22	0.12	
BN 90	—			40	0.30	
BN 100	M3	3 ~ 230Δ / 400Y	50 / 60	40	0.26 / 0.09	
BN 112	—			50	0.26 / 0.15	
BN 132 ... BN 160MR	M4L			110	0.38 / 0.22	

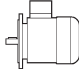
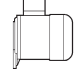
M12.16 Capot de protection anti-pluie

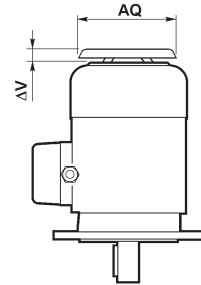
RC

Le capot de protection antipluie est recommandé lorsque le moteur est monté verticalement avec l'arbre vers le bas, il sert à protéger le moteur contre l'introduction de corps solides et le suintement. Les dimensions à ajouter sont indiquées dans le tableau suivant. Le capot antipluie exclut les variantes PS, EN1, EN2, EN3, EN4, EN5, EN6.

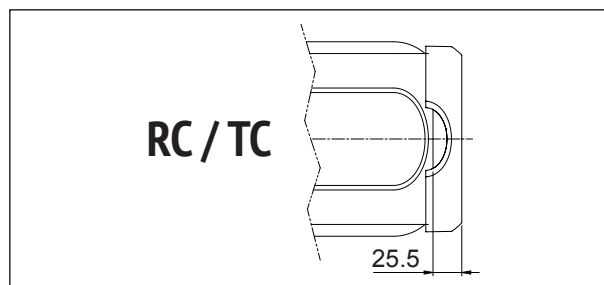


(F71)

		AQ	ΔV
BE 63 - BN 63	ME05 - M05	118	24
BN 71 - BE 71	ME1 - M1	134	27
BX 80 - BE 80 BN 80	MX2 - ME2 M2	152	25
BX 90 - BE 90 BN 90	—	168	30
BX 100 - BE 100 BN 100	MX3 - ME3 M3	190	28
BX 112 - BE 112 BN 112	—	211	32
BX 132 - BE 132 BN 132 ... BN 160MR	MX4 - ME4 M4	254	32
BX 160 - BE 160 BN 160M ... BN 180M	MX5 - ME5 M5	302	36
BX 180 - BE 180 BN 180L ... BN 200L	—	340	36
BX 200	—	423	55
BX 225	—	465	55
BX 250	—	514	55
BX 280	—	567	100
BX 315	—	645	100
BX 355	—	740	120



Pour RC/TC sur les moteurs BXN/MXN, voir le schéma ci-dessous.



M12.17 Capot textile

TC

La variante du capot type TC est à spécifier lorsque le moteur est installé dans des sites de l'industrie textile, où sont présents des filaments qui pourraient obstruer la grille du cache-ventilateur et empêcher le flux régulier de l'air de refroidissement.

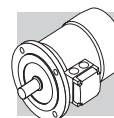
L'option exclut les variantes EN1, EN2, EN3, EN4, EN5, EN6, PS, U1, U2. L'encombrement total est identique à celui du capot type RC.

L'option TC n'est pas disponible pour les moteurs BX.

M12.18 Codeurs

Les moteurs peuvent être dotés de six types de codeurs différents, décrits ci-après.

Le montage du codeur exclut les exécutions avec arbre à double extrémité (PS) et les capots de protection (RC, TC).



EN1

Codeur incrémental, VIN = 5 V, sortie line-driver RS 422.

EN2

Codeur incrémental, VIN = 10-30 V, sortie line-driver RS 422.

EN3

Codeur incrémental, VIN = 12-30 V, sortie push-pull 12-30 V.

EN4

Codeur sin/cos, VIN = 4,5-5,5 V, sortie sinus 0,5 VPP.

EN5

Codeur absolu monotour, interface HIPERFACE®, VIN = 7-12 V.

EN6

Codeur absolu multitour, interface HIPERFACE®, VIN = 7-12 V.

EN7

Codeur incrémental Heavy Duty, VIN = 12-30 V, sortie push-pull 12-30 V.

EN8

Codeur incrémental Heavy Duty, VIN = 12-30 V, sortie push-pull 9-30 V.

Note : EN7 et EN8 disponibles uniquement pour BX≥200

(F72)

	EN1	EN2	EN3	EN4	EN5	EN6	EN7	EN8	
interface	TTL/RS 422	TTL/RS 422	HTL push-pull	Sinus 0.5 VPP	HIPERFACE®	HIPERFACE®	HTL push-pull	HTL push-pull	
tension d'alimentation [V]	4...6	10...30	12...30	4.4...5.5	7...12	7...12	9...30		
tension de sortie [V]	5	5	12...30	—	—	—	9...30		
courant d'utilisation sans charge [mA]	120	100	100	40	80	80	80		
nbre d'impulsions par tour	1024							2048	
résolution	—	—	—	—	15 bit	15 bit	-	-	
révolutions	—	—	—	—	—	12 bit	-	-	
nbre de signaux	6 (A, B, Z + signaux inversés)			6 (cos-, cos+, sin-, sin+, Z, Z̄)	—	—	6	6	
fréquence max. de sortie [kHz]	600			200			200		
vitesse max. [min ⁻¹]	6000 (9000 min ⁻¹ pour 10 s)							6000	
plage de température [°C]	-30 ... +100							-20 ... +85	
degré de protection	IP 65							IP67	



(F73)

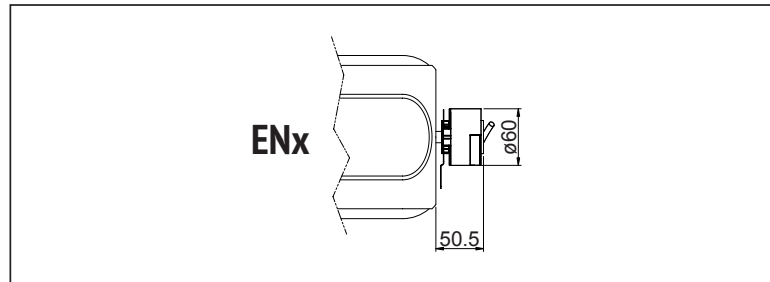
EN1, EN2, EN3, EN4, EN5, EN6, EN7, EN8		
		L4
BN 63 ... BN 200	M05 ... M5	65
BE 63... BE180	ME05 ... ME5L	65
BX 80 ... BX 180	MX2 ... MX5L	65
BX 200 ... BX 280	—	100
BX 315 ... BX 355	—	100

(F74)

EN_ + U1		
		L3
BX 160 - BE 160 BN 160M...BN 180M	MX5 - ME5 M5	72
BX 160 - BE 180 BN 180L...BN 200L	—	82
BX 160_FD BN 160M_FD...BN 180M_FD	MX5_FD M5_FD	35
BX 180_FD BN 180L_FD...BN 200L_FD	—	41
BX 200 - BX 225 - BX 250	—	100
BX 280 - BX 315 - BX 355	—	150

Si un codeur (option EN_) est nécessaire sur les moteurs de tailles BX 80 ... BX 132 - MX2 ... MX4 - BE 63 ... BE 132 - ME05 ... ME4 - BN 71 ... BN 160MR - M1 ... M4, en association avec la ventilation forcée (options U1, U2), la variation de dimensions du moteur coïncide avec celle des exécutions U1 et U2 correspondantes.

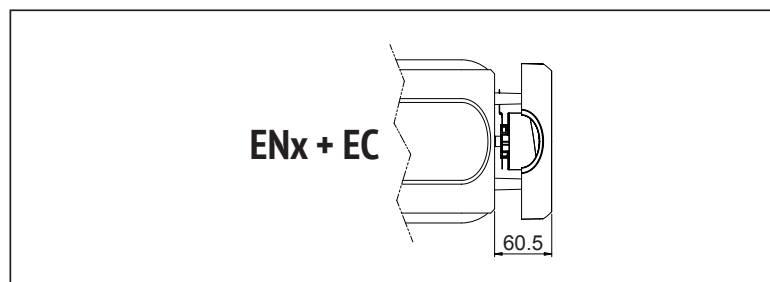
Pour EN sur les moteurs BXN/MXN, voir le schéma ci-dessous.

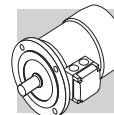


M12.19 EC - Capot de l'encodeur

EC

L'option EC est une variante de capot spécialement conçue pour nos codeurs. Il les protège des impacts et peut aider à prolonger leur vie productive.





M12.20 Roulements isolés

IB

NOTE : cette option est disponible pour les moteurs BX et BX K \geq 280 et est obligatoire lorsque le moteur est alimenté par un variateur.

Lorsque l'option IB est sélectionnée, le moteur est équipé de roulements isolés du côté utilisateur. Cela évite les dommages prématurés aux roulements causés par la circulation de courants à haute fréquence.

M12.21 Montage Vertical

VM

NOTE: cette option est obligatoire pour les moteurs BX \geq 200 et BX \geq 200K si le montage est vertical. Lorsque l'option VM est sélectionnée, le moteur est fourni avec des fonctionnalités de construction supplémentaires.

De plus, la position de montage verticale est indiquée sur la plaque signalétique.

M12.22 Protection de surface

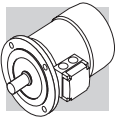
C_

Lorsque qu'aucune classe de protection n'est requise, les surfaces (ferreuses) des moteurs fournissent une protection minimale de classe C2 (UNI EN ISO 12944-2). Afin d'améliorer la résistance à la corrosion atmosphérique, les moteurs peuvent être fournis avec une protection de surface C3 et C4.

(F75)

PROTECTION DE SURFACE	Environnements typiques	Température maximum de surface	Classe de corrosivité en accord avec UNI EN ISO 12944-2
C3	Environnement urbains et industriels avec jusqu'à 100% d'humidité relative (pollution de l'air moyenne)	120°C	C3
C4	Zones industrielles, zones côtières, usines chimiques, avec jusqu'à 100% d'humidité relative (pollution de l'air élevée)	120°C	C4
C5M	Zones côtières et offshore à forte teneur en sel.	120°C	C5M

Les moteurs avec une protection optionnelle en classes C3 ou C4 sont disponibles dans plusieurs teintes. Si aucune teinte spécifique n'est requise (voir l'option "PEINTURE"), les moteurs seront réalisés en RAL 7042 pour les BN/M, BE/ME et BX \leq 180/MX et en Munsell bleu 8B 4.5/3.25 pour les BX \geq 200. Les moteurs peuvent également être fournis avec une protection de surface pour une corrosivité en classe C5 en accord avec UNI EN ISO 12944-2. Contacter notre Service Technique pour plus de détails.



M12.23 Peinture

RAL

Les réducteurs avec une protection optionnelle en classe C3 ou C4 sont disponibles dans les teintes indiquées dans la table suivante.

(F76)

PEINTURE	Couleur	RAL numéro
RAL7042	Gris trafic A	7042
RAL5010	Bleu gentiane	5010
RAL9005	Noir foncé	9005
RAL9006	Aluminium blanc	9006
RAL9010	Blanc pur	9010
Munsell blue 8B* 4.5/3.25	Bleu	MUNSELL 8B 4.5/3.25
RAL7035	Gris clair	7035
RAL7001	Gris argent	7001
RAL5015	Bleu ciel	5015
RAL7037	Gris poussiéreux	7037
RAL5024	Bleu pastel	5024

* Les moteurs BX \geq 200 et BX \geq 200K sont fournis en standard dans cette couleur avec protection C3 sauf indication contraire.

NOTE – Les options “PEINTURE” peuvent seulement être spécifiées en accord avec les options “PROTECTION DE SURFACE”.

M12.24 Preuves documentaires

ACM

Certificat de conformité des moteurs

Document dont la délivrance atteste de la conformité du produit à la commande et de la construction de celui-ci conformément aux procédures standard de traitement et de contrôle prévues par le système de Qualité Bonfiglioli Riduttori.

Note : pas disponible pour BX \geq 200 et BX \geq 200K

CC

Certificat d'inspection

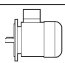
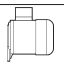
La spécification implique la réalisation de vérifications de conformité à la commande, des contrôles visuels généraux et des vérifications instrumentales des caractéristiques électriques en fonctionnement à vide. La vérification s'applique à un échantillon statistique du lot d'expédition.



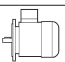
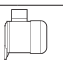
M13 TABLE DE CORRESPONDANCE DES MOTEURS

M13.1 Moteurs à 50 Hz

(F77)

2 pôles							
Classe de rendement	IE1	IE2	IE3	IE1	IE2	IE3	
Pn [kW]	0.06						
	0.09						
	0.12						
	0.18	BN 63A 2			M 05A 2		
	0.25	BN 63B 2			M 05B 2		
	0.37	BN 71A 2			M 05C 2		
	0.55	BN 71B 2			M 1SD 2		
	0.75	BN 71C 2 BN 80A 2	BE 80A 2		M 1LA 2	ME 2SA 2	
	1.1	BN 80B 2	BE 80B 2		M 2SA 2	ME 2SB 2	
	1.5	BN 90SA 2	BE 90SA 2		M 2SB 2		
	1.85	BN 90SB 2					
	2.2	BN 90L 2	BE 90L 2		M 3SA 2		
	3	BN 100L 2	BE 100L 2		M 3LA 2	ME 3LB 2	
	4	BN 112M 2	BE 112M 2		M 3LB 2		
	5.5	BN 132SA 2	BE 132SA 2		M 4SA 2	ME 4SA 2	
	7.5	BN 132SB 2	BE 132SB 2		M 4SB 2	ME 4LA 2	
	9.2	BN 132M 2	BE 132MB 2		M 4LA 2	ME 4LB 2	
	11	BN 160MR 2 BN 160M 2	BE 160MA 2		M 4LC 2	ME 5SA 2	
15	BN 160MB 2	BE 160MB 2		M 5SB 2	ME 5SB 2		
18.5	BN 160L 2	BE 160L 2		M 5SC 2	ME 5LA 2		
22	BN 180M 2			M 5LA 2			
30	BN 200LA 2						

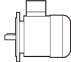

(F78)

4 pôles									
Classe de rendement	IE1	IE2	IE3	IE1	IE2	IE3			
Pn [kW]	0.06	BN 56A 4							
	0.09	BN 56B 4			M 0B 4				
	0.12	BN 63A 4	BE 63A 4	BXN 63MA 4	M 05A 4	ME 05A 4	MXN 05MA 4		
	0.18	BN 63B 4	BE 63B 4	BXN 63MB 4	M 05B 4	ME 05B 4	MXN 05MB 4		
	0.25	BN 63C 4			M 05C 4				
	0.37	BN 71A 4	BE 71A 4	BXN 71MA 4	M 05C 4	ME 1SA 4	MXN 10MA 4		
	0.37	BN 71B 4	BE 71B 4	BXN 71MB 4	M 1SD 4	ME 1SB 4	MXN 10MB 4		
	0.55	BN 71C 4							
	0.55	BN 80A 4	BE 80A 4	BXN 80MA 4	M 1LA 4		MXN 20MA 4		
	0.75	BN 80B 4	BE 80B 4	BX 80B 4	BXN 80MB 4	M 2SA 4	ME 2SB 4	MX 2SB 4	MXN 20MB 4
	1.1	BN 80C 4 BN 90S 4	BE 90S 4	BX 90S 4	BXN 90S 4	M 2SB 4	ME 3SA 4	MX 3SA 4	
	1.5	BN 90LA 4	BE 90LA 4	BX 90LA 4	BXN 90L 4	M 3SA 4	ME 3SB 4	MX 3SB 4	
	1.85	BN 90LB 4							
	2.2	BN 100LA 4	BE 100LA 4	BX 100LA 4		M 3LA 4	ME 3LA 4	MX 3LA 4	
	3	BN 100LB 4	BE 100LB 4	BX 100LB 4		M 3LB 4	ME 3LB 4	MX 3LB 4	
	4	BN 112M 4	BE 112M 4	BX 112M 4		M 3LC 4	ME 4SA 4	MX 4SA 4	
	5.5	BN 132S 4	BE 132S 4	BX 132SB 4		M 4SA 4	ME 4SB 4	MX 4SB 4	
	7.5	BN 132MA 4	BE 132MA 4	BX 132MA 4		M 4LA 4	ME 4LA 4	MX 4LA 4	
	9.2	BN 132MB 4	BE 132MB 4	BX 160MA 4		M 4LB 4	ME 4LB 4	MX 5SA 4	
	11	BN 160MR 4 BN 160M 4	BE 160M 4	BX 160MB 4		M 4LC 4	ME 5SA 4	MX 5SB 4	
	15	BN 160L 4	BE 160L 4	BX 160L 4		M 5SB 4	ME 5LA 4	MX 5LA 4	
	18.5	BN 180M 4	BE 180M 4	BX 180M 4		M 5LA 4			
	22	BN 180L 4	BE 180L 4	BX 180L 4					
	30	BN 200L 4		BX 200LA 4*					
	37			BX 225SA 4*					
	45			BX 225SB 4*					
	55			BX 250MA 4*					
	75			BX 280SA 4*					
	90			BX 280SB 4*					
	110			BX 315SA 4*					
132			BX 315SB 4*						
160			BX 315SC 4*						
200			BX 315MA 4*						
250			BX 355MA 4*						
315			BX 355MB 4*						
355			BX 355MC 4*						

Nota : pour le marché Australien ces moteurs doivent être sélectionnés en version BX...K 4

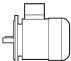



(F79)

6 pôles							
Classe de rendement	IE1	IE2	IE3	IE1	IE2	IE3	
Pn [kW]	0.06						
	0.09	BN 63A 6			M 05A 6		
	0.12	BN 63B 6			M 05B 6		
	0.18	BN 71A 6			M 1SC 6		
	0.25	BN 71B 6			M 1SD 6		
		BN 71C 6					
	0.37	BN 80A 6			M 1LA 6		
	0.55	BN 80B 6			M 2SA 6		
	0.75	BN 80C 6	BE 90S 6		M 2SB 6		
		BN 90S 6					
	1.1	BN 90L 6	BE 100M 6		M 3SA 6	ME 3LA 6	
	1.5	BN 100LA 6	BE 100LA 6		M 3LA 6	ME 3LB 6	
	1.85	BN 100LB 6			M 3LB 6		
	2.2	BN 112M 6	BE 112M 6		M 3LC 6		
	3	BN 132S 6	BE 132S 6		M 4SA 6	ME 4SB 6	
	4	BN 132MA 6	BE 132MA 6		M 4LA 6	ME 4LA 6	
	5.5	BN 132MB 6	BE 160MA 6		M 4LB 6	ME 5SA 6	
	7.5	BN 160M 6	BE 160MB 6		M 5SA 6	ME 5SB 6	
	9.2						
11	BN 160L 6			M 5SB 6			
15	BN 180L 6						
18.5	BN 200LA 6						
22							
30							

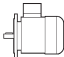

M13.2 Moteurs à 60 Hz

(F80)



2 pôles							
Classe de rendement	IE1	IE2	IE3	IE1	IE2	IE3	
Pn [kW]	0.06						
	0.09						
	0.12						
	0.18	BN 63A 2			M 05A 2		
	0.25	BN 63B 2			M 05B 2		
	0.37	BN 71A 2			M 05C 2		
	0.55	BN 71B 2			M 1SD 2		
		BN 71C 2					
	1.1	BN 80A 2			M 1LA 2		
		BN 80B 2					
	1.5	BN 90SA 2			M 2SA 2		
	1.85	BN 90SB 2			M 2SB 2		
	2.2	BN 90L 2			M 3SA 2		
	3	BN 100L 2			M 3LA 2		
	3.7	BN 112M 2			M 3LB 2		
	5.5	BN 132SA 2			M 4SA 2		
	7.5	BN 132SB 2			M 4SB 2		
	9.2	BN 132M 2			M 4LA 2		
	11	BN 160MR 2			M 4LC 2		
		BN 160M 2					
15	BN 160MB 2			M 5SB 2			
18.5	BN 160L 2			M 5SC 2			
22	BN 180M 2			M 5LA 2			
30	BN 200LA 2						

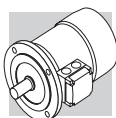


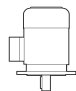



(F81)

4 pôles								
Classe de rendement	IE1	IE2	IE3		IE1	IE2	IE3	
Pn [kW]	0.06	BN 56A 4						
	0.09	BN 56B 4			M 0B 4			
	0.12	BN 63A 4	BE 63A 4		BXN 63MA 4	M 05A 4	MXN 05MA 4	
	0.18	BN 63B 4	BE 63B 4		BXN 63MB 4	M 05B 4		MXN 05MB 4
		BN 63C 4						
	0.25	BN 71A 4	BE 71A 4		BXN 71MA 4	M 05C 4		MXN 10MA 4
		BN 71B 4	BE 71B 4		BXN 71MB 4	M 1SD 4		MXN 10MB 4
	0.55	BN 71C 4						
		BN 80A 4	BE 80A 4		BXN 80MA 4	M 1LA 4		MXN 20MA 4
	0.75	BN 80B 4	BE 80B 4	BX 90SR 4	BXN 80MB 4	M 2SA 4	ME 2SB 4	MX 2SB 4
		BN 80C 4						
	1.1	BN 90S 4	BE 90S 4	BX 90S 4	BXN 90S 4	M 2SB 4	ME 3SA 4	MX 3SA 4
		BN 90LA 4	BE 90LA 4	BX 90LA 4	BXN 90L 4	M 3SA 4	ME 3SB 4	MX 3SB 4
	1.85	BN 90LB 4						
	2.2	BN 100LA 4	BE 100LA 4	BX 100LA 4		M 3LA 4	ME 3LA 4	MX 3LA 4
	3	BN 100LB 4	BE 100LB 4	BX 100LB 4		M 3LB 4	ME 3LB 4	MX 3LB 4
	3.7	BN 112M 4	BE 112M 4	BX 112M 4		M 3LC 4	ME 4SA 4	MX 4SA 4
	5.5	BN 132S 4	BE 132S 4	BX 132SB 4		M 4SA 4	ME 4SB 4	MX 4SB 4
	7.5	BN 132MA 4	BE 132MA 4	BX 132MA 4		M 4LA 4	ME 4LA 4	MX 4LA 4
		BN 132MB 4	BE 132MB 4	BX 160MA 4		M 4LB 4	ME 4LB 4	MX 5SA 4
	11	BN 160MR 4						
		BN 160M 4	BE 160M 4	BX 160MB 4		M 4LC 4	ME 5SA 4	MX 5SB 4
	15	BN 160L 4	BE 160L 4	BX 160L 4		M 5SB 4	ME 5LA 4	MX 5LA 4
	18.5	BN 180M 4	BE 180M 4	BX 180M 4		M 5LA 4		
	22	BN 180L 4	BE 180L 4	BX 180L 4				
	30	BN 200L 4		BX 200LAK 4				
	37			BX 225SAK 4				
	45			BX 225SBK 4				
	55			BX 280SAK 4				
	75			BX 280SBK 4				
90			BX 315SAK 4					
110			BX 315SBK 4					
132			BX 315SCK 4					
160			BX 355SAK 4					
200			BX 355SBK 4					
250			BX 355SCK 4					
315			BX 355MBK 4					
355			BX 355MCK 4					

(F82)








6 pôles							
Classe de rendement	IE1	IE2	IE3	IE1	IE2	IE3	
Pn [kW]	0.06						
	0.09	BN 63A 6			M 05A 6		
	0.12	BN 63B 6			M 05B 6		
	0.18	BN 71A 6			M 1SC 6		
		BN 71B 6					
	0.25	BN 71C 6			M 1SD 6		
		BN 80A 6			M 1LA 6		
	0.37	BN 80B 6			M 2SA 6		
	0.55	BN 80C 6					
		BN 90S 6			M 2SB 6		
	1.1	BN 90L 6			M 3SA 6		
	1.5	BN 100LA 6			M 3LA 6		
	1.85	BN 100LB 6			M 3LB 6		
	2.2	BN 112M 6			M 3LC 6		
	3	BN 132S 6			M 4SA 6		
	3.7	BN 132MA 6			M 4LA 6		
	5.5	BN 132MB 6			M 4LB 6		
	7.5	BN 160M 6			M 5SA 6		
	9.2						
	11	BN 160L 6			M 5SB 6		
15	BN 180L 6						
18.5	BN 200LA 6						
22							
30							


M14 DONNEES TECHNIQUES DES MOTEURS BXN-MXN

4 P		1500 min ⁻¹ - S1															50 Hz - IE3							
		frein c.c.															frein c.a.							
		FD										FA												
P _n		n	M _n	In	η%	cos φ	$\frac{I_s}{I_n}$	$\frac{M_s}{M_n}$	$\frac{M_s}{M_n}$	KVA code	J _m x 10 ⁻⁴ kgm ²	IM B5 	Mod	M _b Nm	Z ₀ 1/h	J _m x 10 ⁻⁴ kgm ²	IM B5 	Mod	M _b Nm	Z ₀ 1/h	J _m x 10 ⁻⁴ kgm ²	IM B5 		
kW		min ⁻¹	Nm	A	100% 75% 50%																			
0.12	BXN 63MA 4	1407	0.8	0.47	64.8	0.58	3.4	2.9	1.7	H	1.82	4.6	FD 02	1.8	8900	2.4	6.3	FA 02	1.8	11000	2.4	6.1		
0.18	BXN 63MB 4	1373	1.3	0.61	69.9	0.61	3.5	3.1	1.8	G	2.92	5.7	FD 02	3.5	7000	3.5	7.4	FA 02	3.5	9000	3.5	7.2		
0.25	BXN 71MA 4	1388	1.7	0.67	73.5	0.74	4.8	1.6	2.4	H	6.28	6.5	FD 53	5	5700	7.4	9.2	FA 03	5	8100	7.4	8.9		
0.37	BXN 71MB 4	1429	2.5	1.05	77.3	0.66	6.3	2.6	2.5	L	9.70	8.3	FD 53	5	6400	10.8	11.0	FA 03	5	9900	10.8	10.7		
0.55	BXN 80MA 4	1447	3.6	1.31	80.8	0.75	6.1	1.9	1.6	J	17.78	10.7	FD 04	10	2500	19.8	14.6	FA 04	10	5200	19.8	14.5		
0.75	BXN 80MB 4	1451	4.9	1.63	82.5	0.78	7.4	2.4	2.0	K	28.89	14.4	FD 04	15	2000	30.8	18.3	FA 04	15	4100	30.8	18.2		
1.1	BXN 90S 4	1448	7.3	2.38	84.1	0.78	7.3	2.4	3.4	J	31.76	15.6	FD 05	26	2800	35.8	21.6	FA 05	26	6600	35.8	22.3		
1.5	BXN 90L 4	1441	9.9	3.44	85.3	0.75	6.7	2.6	2.4	J	34.96	16.6	FD 05	26	1400	39.1	22.6	FA 05	26	3100	39.1	23.3		

Remarque : pour plus de détails sur les certifications énergétiques disponibles, consultez la section dédiée du catalogue.



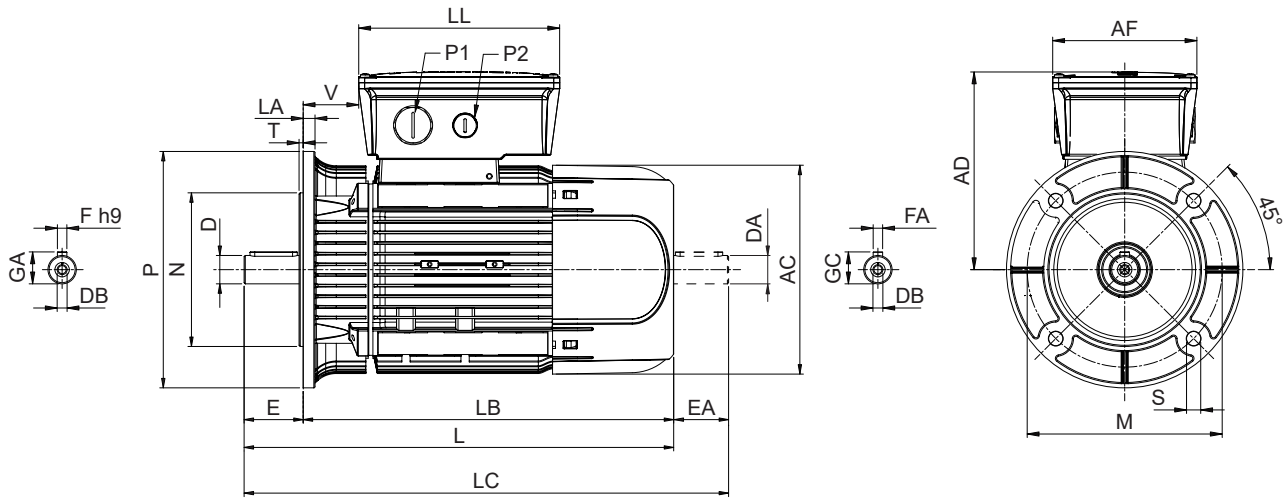
4 P		1500 min⁻¹ - S1											50 Hz - IE3											
		frein c.c.											frein c.a.											
		FD											FA											
		Mod	M _b	Z ₀ 1/h	J _m x 10 ⁻⁴ kgm ²	IM B5 	Mod	M _b	Z ₀ 1/h	J _m x 10 ⁻⁴ kgm ²	IM B5 	Mod	M _b	Z ₀ 1/h	J _m x 10 ⁻⁴ kgm ²	IM B5 								
P _n kW	n min ⁻¹	M _n Nm	In 400V A	100%	75%	50%	cos φ	I _s I _n	M _s M _n	M _a M _n	KVA code	J _m x 10 ⁻⁴ kgm ²	IM B5 	Mod	M _b	Z ₀ 1/h	J _m x 10 ⁻⁴ kgm ²	IM B5 	Mod	M _b	Z ₀ 1/h	J _m x 10 ⁻⁴ kgm ²	IM B5 	
0.12	1407	0.8	0.47	64.8	60.3	52.5	0.58	3.4	2.9	1.7	H	1.82	4.6	FD 02	1.8	8900	11000	2.4	6.3	FA 02	1.8	11000	2.4	6.1
0.18	1373	1.3	0.61	69.9	68.8	63.3	0.61	3.5	3.1	1.8	G	2.92	5.7	FD 02	3.5	7000	9000	3.5	7.4	FA 02	3.5	9000	3.5	7.2
0.25	1388	1.7	0.67	73.5	72.8	67.9	0.74	4.8	1.6	2.4	H	6.28	6.5	FD 53	5	5700	8100	7.4	9.2	FA 03	5	8100	7.4	8.9
0.37	1429	2.5	1.05	77.3	76.0	70.8	0.66	6.3	2.6	2.5	L	9.70	8.3	FD 53	5	6400	9900	10.8	11.0	FA 03	5	9900	10.8	10.7
0.55	1447	3.6	1.31	80.8	80.9	77.4	0.75	6.1	1.9	1.6	J	17.78	10.7	FD 04	10	2500	5200	19.8	14.6	FA 04	10	5200	19.8	14.5
0.75	1451	4.9	1.63	82.5	85.1	82.5	0.78	7.4	2.4	2.0	K	28.89	14.4	FD 04	15	2000	4100	30.8	18.3	FA 04	15	4100	30.8	18.2

Remarque : pour plus de détails sur les certifications énergétiques disponibles, consultez la section dédiée du catalogue.



M15 DIMENSIONS MOTEURS BXN-MXN

BXN - IM B5 - CE CUS/UKCA

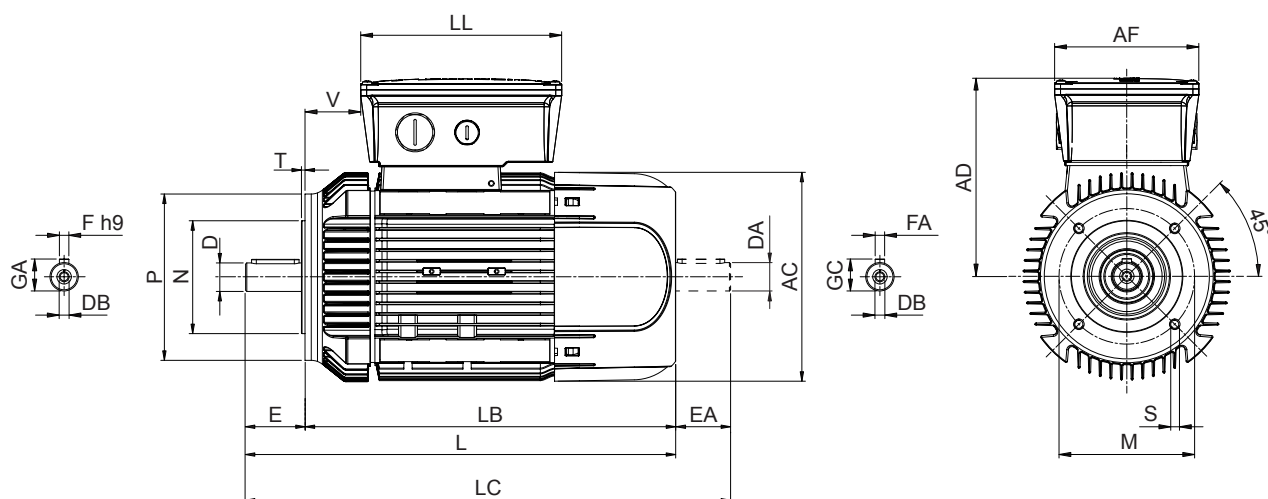


	Arbre					Bride						Moteur								
	D DA	E EA	DB	GA GC	F FA	M	N	P	S	T	LA	AC	L	LB	LC	AD	AF	LL	V	
BXN 63	11 9 ⁽¹⁾	23 20 ⁽¹⁾	M4 M3 ⁽¹⁾	12.5 10.2 ⁽¹⁾	4 3 ⁽¹⁾	115	95	140	9.5	3	9	122	281	258	301	136	112	165	37	
BXN 71	14 11 ⁽¹⁾	30 23 ⁽¹⁾	M5 M4 ⁽¹⁾	16 12.5 ⁽¹⁾	5 4 ⁽¹⁾	130	110	160				138	292	262	315	138				34
BXN 80	19 14 ⁽¹⁾	40 30 ⁽¹⁾	M6 M5 ⁽¹⁾	21.5 16 ⁽¹⁾	6 5 ⁽¹⁾	165	130	200	11.5	3.5	10	158	346	306	376	148				40
BXN 90	24 19 ⁽¹⁾	50 40 ⁽¹⁾	M8 M6 ⁽¹⁾	27 21.5 ⁽¹⁾	8 6 ⁽¹⁾							177	365	315	405	170				170

REMARQUE : 1) Ces dimensions se réfèrent à la deuxième extrémité de l'arbre.o (PS).



BXN - IM B14 - CE CUS/UKCA

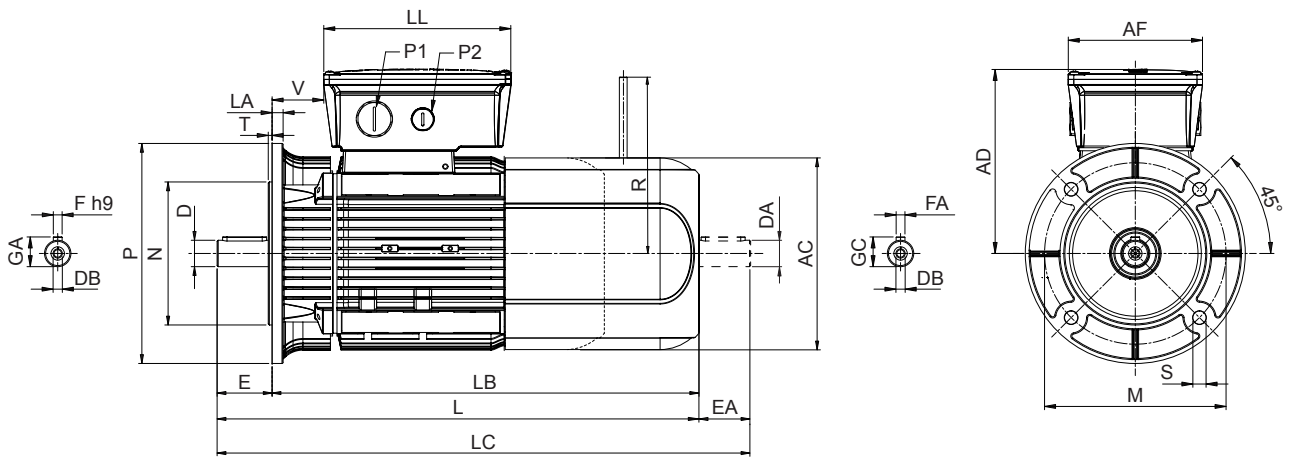


	Arbre					Carcasse					Moteur							
	D DA	E EA	DB	GA GC	F FA	M	N	P	S	T	AC	L	LB	LC	AD	AF	LL	V
BXN 63	11 9 ⁽¹⁾	23 20 ⁽¹⁾	M4 M3 ⁽¹⁾	12.5 10.2 ⁽¹⁾	4 3 ⁽¹⁾	75	60	90	M5	2.5	122	281	258	301	136	112	165	37
BXN 71	14 11 ⁽¹⁾	30 23 ⁽¹⁾	M5 M4 ⁽¹⁾	16 12.5 ⁽¹⁾	5 4 ⁽¹⁾	85	70	105	M6		138	292	262	315	138			34
BXN 80	19 14 ⁽¹⁾	40 30 ⁽¹⁾	M6 M5 ⁽¹⁾	21.5 16 ⁽¹⁾	6 5 ⁽¹⁾	100	80	120		3	158	346	306	376	148			40
BXN 90	24 19 ⁽¹⁾	50 40 ⁽¹⁾	M8 M6 ⁽¹⁾	27 21.5 ⁽¹⁾	8 6 ⁽¹⁾	115	95	140	M8		177	365	315	405	170			170

REMARQUE : 1) Ces dimensions se réfèrent à la deuxième extrémité de l'arbre.o (PS).

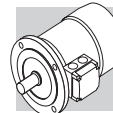


BXN - IM B5 - FD/FA - CE - CUS/UKCA

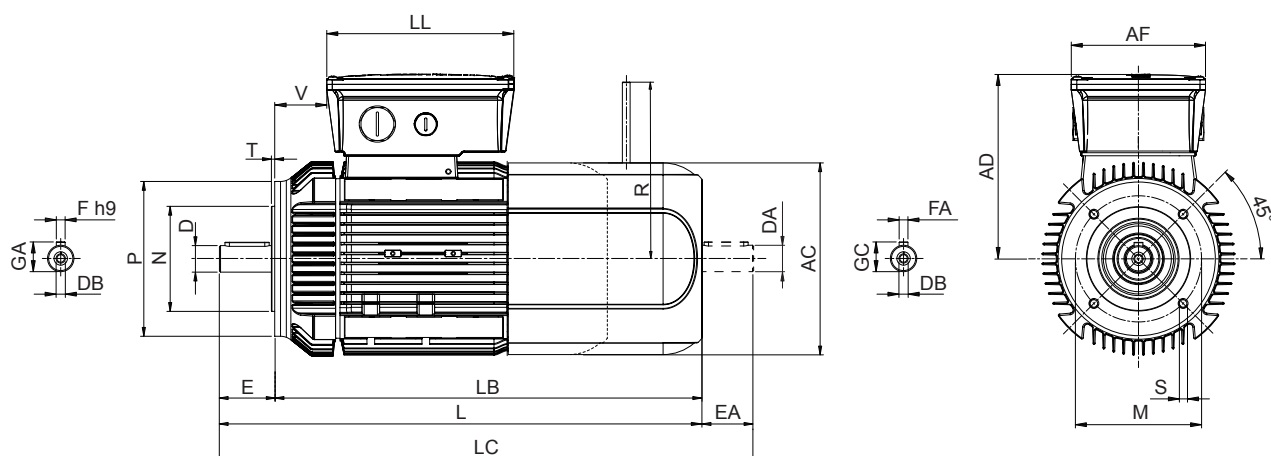


	Arbre					Bride						Moteur									
	D	E	DB	GA	F	M	N	P	S	T	LA	AC	L	LB	LC	AD	AF	LL	V	R	
	DA	EA		GC	FA															FD	FA
BXN 63	11 9 ⁽¹⁾	23 20 ⁽¹⁾	M4 M3 ⁽¹⁾	12.5 10.2 ⁽¹⁾	4 3 ⁽¹⁾	115	95	140	9.5	3	9	122	328	305	352	136	112	165	37	96	116
BXN 71	14 11 ⁽¹⁾	30 23 ⁽¹⁾	M5 M4 ⁽¹⁾	16 12.5 ⁽¹⁾	5 4 ⁽¹⁾	130	110	160		9		138	351	321	380	138			34	103	121
BXN 80	19 14 ⁽¹⁾	40 30 ⁽¹⁾	M6 M5 ¹⁾	21.5 16 ⁽¹⁾	6 5 ⁽¹⁾	165	130	200	11.5	3.5	10	158	417	377	448	148			40	129	131
BXN 90	24 19 ⁽¹⁾	50 40 ⁽¹⁾	M8 M6 ⁽¹⁾	27 21.5 ⁽¹⁾	8 6 ⁽¹⁾							177	433	383	451	170			170	43	160

REMARQUE : 1) Ces dimensions se réfèrent à la deuxième extrémité de l'arbre.o (PS).



BXN - IM B14 - FD/FA - CE - CUS/UKCA

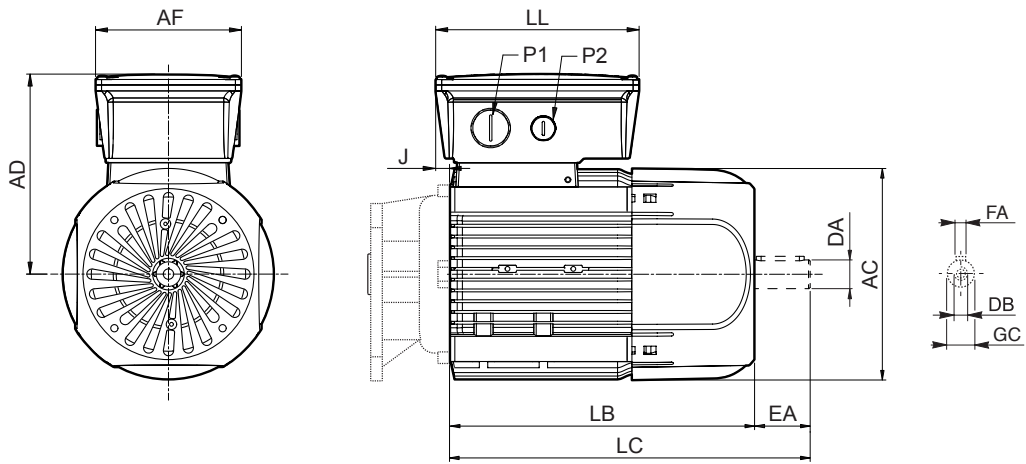


	Arbre					Carcasse					Moteur									
	D	E	DB	GA	F	M	N	P	S	T	AC	L	LB	LC	AD	AF	LL	V	R	
	DA	EA		GC	FA														FD	FA
BXN 63	11 9 ⁽¹⁾	23 20 ⁽¹⁾	M4 M3 ⁽¹⁾	12.5 10.2 ⁽¹⁾	4 3 ⁽¹⁾	75	60	90	M5	2.5	122	328	305	352	136	112	165	37	96	116
BXN 71	14 11 ⁽¹⁾	30 23 ⁽¹⁾	M5 M4 ⁽¹⁾	16 12.5 ⁽¹⁾	5 4 ⁽¹⁾	85	70	105	M6		138	351	321	380	138			34	103	121
BXN 80	19 14 ⁽¹⁾	40 30 ⁽¹⁾	M6 M5 ⁽¹⁾	21.5 16 ⁽¹⁾	6 5 ⁽¹⁾	100	80	120		3	158	417	377	448	148			40	129	131
BXN 90	24 19 ⁽¹⁾	50 40 ⁽¹⁾	M8 M6 ⁽¹⁾	27 21.5 ⁽¹⁾	8 6 ⁽¹⁾	115	95	140	M8		177	433	383	451	170			170	43	160

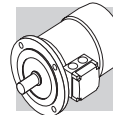
REMARQUE : 1) Ces dimensions se réfèrent à la deuxième extrémité de l'arbre.o (PS).



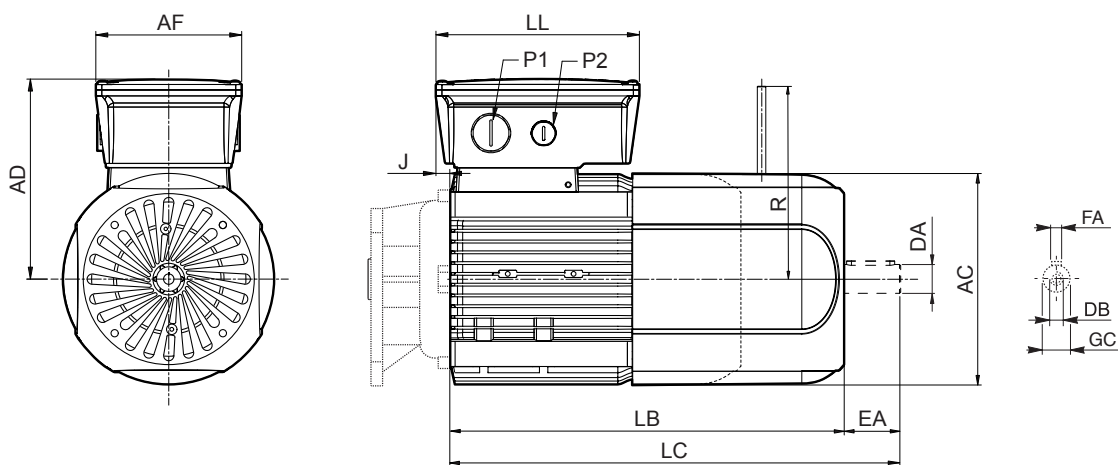
MXN



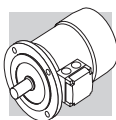
	Seconda estremità albero					Motore						
	DA	EA	DB	FA	GC	AC	LB	LC	AF	LL	J	AD
MXN 05	9	20	M3	3	10.2	123	211.5	231.5	112	165	9.5	136
MXN 10	11	23	M4	4	12.5	138	216	239	112	165	11.5	137
MXN 20	14	30	M5	5	16	158	255.5	285.5	112	165	10.5	146



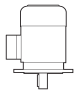



MXN_FD/FA



	Seconda estremità albero					Motore								
	DA	EA	DB	FA	GC	AC	LB	LC	AF	LL	J	AD	R	
													FD	FA
MXN 05	9	20	M3	3	10.2	122	211.5	258.5	112	165	9.5	136	96	116
MXN 10	11	23	M4	4	12.5	138	216	275	112	165	11.5	138	103	121
MXN 20	14	30	M5	5	16	158	255.5	326.5	112	165	10.5	148	129	131



M16 DONNEES TECHNIQUES DES MOTEURS BX-MX

4 P		1500 min ⁻¹ - S1											50 Hz - IE3											
P _n kW		n min ⁻¹	M _n Nm	I _n 400V A	η ₁ %			cos φ	$\frac{I_s}{I_h}$	$\frac{M_s}{M_n}$	$\frac{M_a}{M_n}$	KVA code	J _m x 10 ⁻⁴ kgm ²	IM B5 	frein c.c.			frein c.a.						
					100%	75%	50%								FD			FA						
					Mod	M _b Nm	J _m x 10 ⁻⁴ kgm ²								IM B5 	Mod	M _b Nm	J _m x 10 ⁻⁴ kgm ²	IM B5 					
0.75	BX 80B	4	1425	5.0	1.61	82.5	83.9	83.2	0.81	6.5	2.0	1.8	J	35	16	19.9	15	37	15	37	19.8	15	37	19.8
1.1	BX 90S	4	1425	7.4	2.44	84.1	84.1	82.0	0.77	6.9	3.4	2.2	J	27	16	20.2	15	29	15	29	20.1	15	29	20.1
1.5	BX 90LA	4	1420	10.1	3.3	85.3	86.2	84.9	0.78	6.3	3.1	1.9	J	31	17	23	26	35	26	35	23.7	26	35	23.7
2.2	BX 100LA	4	1445	14.5	5.1	86.7	86.2	84.0	0.72	7.2	3.6	2.4	K	58	24	31	40	62	40	62	31	40	62	31
3	BX 100LB	4	1445	19.8	6.7	87.7	87.7	86.0	0.74	7.6	3.9	2.6	K	73	29	36	40	77	40	77	36	40	77	36
4	BX 112M	4	1445	26	8.1	88.6	88.9	87.6	0.8	8.1	3.8	2.5	J	130	38	48	60	139	60	139	50	60	139	50
5.5	BX 132SB	4	1460	36	10.6	89.6	89.2	88.8	0.83	8.2	3.6	2.3	J	310	57	70	75	320	75	320	71	75	320	71
7.5	BX 132MA	4	1460	49	15.0	90.4	90.9	90.2	0.80	8.4	3.8	2.5	K	360	67	80	100	370	100	370	85	100	370	85
9.2	BX 160MA	4	1465	60	17.8	91.0	92.1	91.7	0.82	7.9	3.6	2.1	J	650	95	125	170	725	170	725	124	170	725	124
11	BX 160MB	4	1465	72	20.5	91.4	92.9	92.5	0.84	7.8	3.4	1.9	J	780	110	140	170	855	170	855	139	170	855	139
15	BX 160L	4	1465	98	28.1	92.1	93.2	92.6	0.82	9.0	4.1	2.3	K	890	121	151	200	965	200	965	150	200	965	150
18.5	BX 180M	4	1480	119	32.9	92.6	94.1	93.1	0.85	11.3	2.6	2.3	M	1560	155	195	300	1760	300	1760		300	1760	
22	BX 180L	4	1475	142	38.2	93.0	93.6	92.8	0.88	10.2	2.5	2.0	L	1660	163	203	300	1860	300	1860		300	1860	



REMARQUE: pour plus de détails sur les certifications énergétiques disponibles, voir la section dédiée du catalogue.

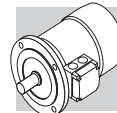
4 P	1500 min⁻¹ - S1	50 Hz - IE3
------------	-----------------------------------	--------------------

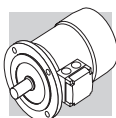


P _n kW	n min ⁻¹	M _n Nm	I _n 400V A	η%			cos φ	I _s I _n	M _s M _n	M _a M _n	KVA code	J _m x 10 ⁻⁴ kgm ²	IM B5 Kg	frein c.c.			frein c.a.				
				100%	75%	50%								FD			FA				
				M _b Nm	J _m x 10 ⁻⁴ kgm ²	IM B5 Kg								Mod	M _b Nm	J _m x 10 ⁻⁴ kgm ²	IM B5 Kg	Mod	M _b Nm	J _m x 10 ⁻⁴ kgm ²	IM B5 Kg
30	BX 200LA 4	1483	193.2	54.8	93.6	93.9	93.4	7.5	2.7	3.2	N/A	3850	292	FD20	260	3910	317	FD20	260	3910	317
37	BX 225SA 4	1482	238.6	68.9	93.9	94.1	93.8	7.2	3.1	3.1	N/A	4270	322	FD25	400	4450	356	FD25	400	4450	356
45	BX 225SB 4	1482	290	82.3	94.2	94.4	94	8	3.2	3.5	N/A	5250	357	FD25	400	5430	391	FD25	400	5430	391
55	BX 250MA 4	1482	354.2	100	94.6	94.7	94	7.1	2.9	3.4	N/A	6940	406	FD30	1000	7540	452	FD30	1000	7540	452
75	BX 280SA 4	1485	483	133	95	95.2	94.8	6.4	2.3	2.8	N/A	13800	645	FD30	1000	14400	691	FD30	1000	14400	691
90	BX 280SB 4	1485	578	158	95.2	95.5	95.2	7.1	2.5	2.9	N/A	17300	700	FD30	1000	17900	746	FD30	1000	17900	746
110	BX 315SA 4	1489	705	198	95.4	95.5	95	7	2.1	3	N/A	24300	930	FD30	1000	24900	976	FD30	1000	24900	976
132	BX 315SB 4	1488	847	231	95.6	95.9	95.5	6.7	2.2	2.9	N/A	29000	1000	FD160	1600	30500	1121	FD160	1600	30500	1121
160	BX 315SC 4	1488	1026	282	95.8	96	95.8	6.9	2.2	3	N/A	32000	1065	FD160	1600	33500	1186	FD160	1600	33500	1186
200	BX 315MA 4	1487	1284	351	96	96.4	96.4	6.8	2.4	3	N/A	39000	1220	FD250	2500	41400	1390	FD250	2500	41400	1390
250	BX 355MA 4	1491	1601	435	96	96	95.6	6.4	2.1	2.9	N/A	59000	1610	FD250	2500	61400	1780	FD250	2500	61400	1780
315	BX 355MB 4	1491	2018	550	96	96.1	95.7	7.3	2.4	3.3	N/A	69000	1780	FD400	4000	73300	2000	FD400	4000	73300	2000
355	BX 355MC 4	1490	2273	616	96	96.2	95.8	6.3	2.3	2.8	N/A	72000	1820	FD400	4000	76300	2040	FD400	4000	76300	2040



REMARQUE: pour plus de détails sur les certifications énergétiques disponibles, voir la section dédiée du catalogue.





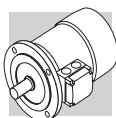
4 P		1500 min ⁻¹ - S1											50 Hz - IE3						
P _n kW	n min ⁻¹	M _n Nm	I _n 400V A	η%		cos φ	I _s I _n	M _s M _n	M _a M _n	KVA code	J _m x 10 ⁻⁴ kgm ²	IM B5 Kg	frein c.c.			frein c.a.			
				100%	75%								50%	FD			FA		
				M _b Nm	J _m x 10 ⁻⁴ kgm ²								IM B5 Kg	Mod	M _b Nm	J _m x 10 ⁻⁴ kgm ²	IM B5 Kg	Mod	M _b Nm
30	BX 200LAK 4	193	55.7	94.7	95.1	0.82	8.3	3	3.3	N/A	3660	319	FD 8	400	3940	337			
37	BX 225SAK 4	238	65.9	95.1	95.5	0.85	7.7	2.8	3.1	N/A	5360	398	FD 9	600	5720	426			
45	BX 225SBK 4	290	80.4	95.2	95.6	0.85	7.9	2.8	3.2	N/A	5360	398	FD 9	600	5720	426			
55	BX 250MAK 4	354	98.9	95.6	95.8	0.84	7.9	3	3.3	N/A	9330	476	FD 10	800	10080	521			
75	BX 280SAK 4	482	134	95.9	96.2	0.84	7.3	2.5	2.8	N/A	15000	665	FD 1000	1000	15360	771			
90	BX 280SBK 4	578	161	96.2	96.4	0.84	7.9	2.9	3	N/A	18500	725	FD 1000	1000	18860	831			
110	BX 315SAK 4	704	194	96.8	97	0.84	8.3	2.4	3.1	N/A	29000	1000	FD 1000	1000	29360	1106			
132	BX 315SBK 4	846	234	96.9	97.1	0.84	8.1	2.6	3.2	N/A	32000	1065	FD 1600	1600	32500	1233			
160	BX 315SCK 4	1025	279	96.7	96.9	0.86	8.2	2.7	3	N/A	39000	1220	FD 1600	1600	39500	1388			
200	BX 355SAK 4	1281	345	96.6	96.7	0.87	7.3	2.1	2.7	N/A	59000	1610	FD 2500	2500	59500	1778			
250	BX 355MAK 4	1601	435	96	96	0.86	6.4	2.1	2.9	N/A	69000	1780	FD 2500	2500	69500	1948			
315	BX 355MBK 4	2017	550	96	96.1	0.85	7.3	2.4	3.3	N/A	72000	1820	FD 2500	2500	72500	1988			
355	BX 355MCK 4	2275	616	96	96.2	0.86	6.3	2.3	2.8	N/A	84000	2140	FD 2500	2500	84500	2308			

REMARQUE: pour plus de détails sur les certifications énergétiques disponibles, voir la section dédiée du catalogue.



4 P	1800 min ⁻¹ - S1															60 Hz - Nema Premium						
	frein c.c.															frein c.a.						
	P _n kW	n min ⁻¹	M _n Nm	I _n 460V A	η%	cos φ	I _s I _n	M _s M _n	M _a M _n	KVA code	J _m x 10 ⁻⁴ kgm ²	IM B5 Kg	FD			FA						
Mod													M _b Nm	J _m x 10 ⁻⁴ kgm ²	IM B5 Kg	Mod	M _b Nm	J _m x 10 ⁻⁴ kgm ²	IM B5 Kg			
0.75	BX 90SR 4	1755	4.1	1.48	85.5	86.4	83.9	0.73	8.0	3.7	2.5	L	27	16	20.2	20.1	29	15	FA 14	15	29	20.1
1.1	BX 90S 4	1740	6.0	2.15	86.5	85.9	83.0	0.74	8.2	4.1	2.8	K	27	16	20.2	20.1	29	15	FA 14	15	29	20.1
1.5	BX 90LA 4	1735	8.3	2.91	86.5	86.5	84.4	0.75	7.4	3.6	2.5	K	31	17	23	23.7	35	26	FA 05	26	35	23.7
2.2	BX 100LA 4	1760	11.9	4.4	89.5	88.6	86.2	0.71	9.9	4.8	3.6	N	73	29	36	36	77	40	FA 15	40	77	36
3	BX 100LB 4	1750	16.4	5.9	89.5	88.9	86.7	0.71	9.1	4.4	3.3	M	73	29	36	36	77	40	FA 15	40	77	36
3.7	BX 112M 4	1760	20	6.7	89.5	89.5	89.1	0.77	10.4	4.7	3.4	M	130	38	48	50	139	60	FA 06S	60	139	50
5.5	BX 132SB 4	1770	30	9.9	91.7	92.0	90.2	0.76	10.7	5.1	4.6	N	410	77	90	91	420	75	FA 06	75	420	91
7.5	BX 132MA 4	1770	41	13.4	91.7	91.3	89.7	0.76	11.0	4.9	4.4	N	410	77	90	95	420	100	FA 07	100	420	95
9.2	BX 160MA 4	1770	50	15.6	92.4	92.5	91.6	0.8	9.1	4.1	2.6	L	650	95	125	124	725	170	FA 08	170	725	124
11	BX 160MB 4	1770	59	18.2	92.4	92.9	92.0	0.82	9.3	4.0	2.4	L	780	110	140	139	855	170	FA 08	170	855	139
15	BX 160L 4	1770	81	24.5	93.0	93.5	92.5	0.81	10.9	4.8	2.8	M	890	121	151	150	965	200	FA 08	200	965	150
18.5	BX 180M 4	1780	99	28.6	93.6	94.5	93.2	0.85	13.0	2.9	2.7	N	1560	155	195	195	1760	300	FD 09	300	1760	195
22	BX 180L 4	1775	118	33.1	93.6	94.2	93.1	0.87	11.5	2.8	2.4	M	1660	163	203	203	1860	300	FD 09	300	1860	203

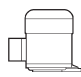

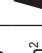
REMARQUE: pour plus de détails sur les certifications énergétiques disponibles, voir la section dédiée du catalogue.

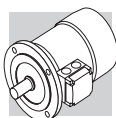


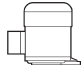


4 P		1800 min ⁻¹ - S1										60 Hz - Nema Premium									
		frein c.c.										frein c.a.									
		FD										FA									
P _n	kW	n	M _n	In	η%	cos φ	$\frac{I_s}{I_h}$	$\frac{M_s}{M_h}$	$\frac{M_a}{M_h}$	KVA code	J _m x 10 ⁻⁴	IM B5	Mod	M _b	J _m x 10 ⁻⁴	IM B5	Mod	M _b	J _m x 10 ⁻⁴	IM B5	
		min ⁻¹	Nm	A	100% 75% 50%						kgm ²	kg		Nm	kgm ²	kg		Nm	kgm ²	kg	
30	BX 200LAK 4	1786	160	47.9	94.7 94.8 94.1	0.83	9.4	3.3	3.7	N/A	3660	319	FD 8	400	3940	337					
37	BX 225SAK 4	1784	198	57.3	95.3 95.5 94.9	0.85	8.8	2.9	3.4	N/A	5360	398	FD 9	600	5720	426					
45	BX 225SBK 4	1785	240	70.5	95.3 95.4 94.8	0.84	8.9	3	3.6	N/A	5360	398	FD 9	600	5720	426					
55	BX 250MAK 4	1787	293	85.8	95.7 95.8 95.2	0.84	9.1	3.3	3.7	N/A	9330	476	FD 10	800	10080	521					
75	BX 280SAK 4	1788	401	117	95.9 95.7 94.7	0.84	8.4	2.7	3.1	N/A	15000	665	FD 1000	1000	15360	771					
90	BX 280SBK 4	1788	481	140	96.1 95.9 95	0.84	9	3.1	3.3	N/A	18500	725	FD 1000	1000	18860	831					
110	BX 315SAK 4	1792	586	172	96.1 96 95.3	0.84	8.8	2.6	3.4	N/A	29000	1000	FD 1000	1000	29360	1106					
132	BX 315SBK 4	1791	704	206	96.4 96.3 95.6	0.84	9	2.8	3.6	N/A	32000	1065	FD 1600	1600	32500	1233					
160	BX 315SCK 4	1791	853	241	96.4 96.4 95.9	0.86	9	2.9	3.3	N/A	39000	1220	FD 1600	1600	39500	1388					
200	BX 355SAK 4	1792	1065	301	96.4 96.2 95.4	0.87	8.3	2.2	3	N/A	59000	1610	FD 2500	2500	59500	1778					
250	BX 355MAK 4	1792	1332	381	96.7 96.6 96	0.86	8.8	2.7	3.2	N/A	69000	1780	FD 2500	2500	69500	1948					
315	BX 355MBK 4	1791	1679	479	96.7 96.6 96.1	0.85	8.5	3.1	3.2	N/A	72000	1820	FD 2500	2500	72500	1988					
355	BX 355MCK 4	1792	1893	541	96.7 96.5 96.9	0.86	7.2	2.4	3.1	N/A	84000	2140	FD 2500	2500	84500	2308					

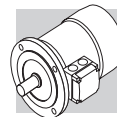
REMARQUE: pour plus de détails sur les certifications énergétiques disponibles, voir la section dédiée du catalogue.



4 P		1500 min ⁻¹ - S1											50 Hz - IE3								
		frein c.c.											frein c.a.								
P _n kW		n min ⁻¹	M _n Nm	I _n 400V A	η%		cos φ	I _s I _n	M _s M _n	M _a M _n	KVA code	J _m x 10 ⁻⁴ kgm ²	IM B5 	Mod	FD			FA			
					100%	75%									50%	M _b Nm	J _m x 10 ⁻⁴ kgm ²	IM B5 	Mod	M _b Nm	J _m x 10 ⁻⁴ kgm ²
0.75	MX 2SB 4	1425	5.0	1.61	82.5	83.9	0.81	6.5	2.0	1.8	J	35	16	FD 04	15	37	19.9	FA 04	15	37	19.8
1.1	MX 3SA 4	1445	7.3	2.46	84.1	85.5	0.75	6.7	3.0	2.0	J	35	17	FD 15	15	26	24	FA 15	15	26	24
1.5	MX 3SB 4	1445	9.9	3.3	85.3	86.8	0.75	6.7	3.1	2.0	J	43	20	FD 15	26	47	27	FA 15	26	47	27
2.2	MX 3LA 4	1445	14.5	5.1	86.7	86.2	0.72	7.2	3.6	2.4	K	58	24	FD 15	40	62	31	FA 15	40	62	31
3	MX 3LB 4	1445	19.8	6.7	87.7	87.7	0.74	7.6	3.9	2.6	K	73	29	FD 15	40	77	36	FA 15	40	77	36
4	MX 4SA 4	1460	26	7.8	88.6	89.9	0.82	8.1	3.7	2.5	J	225	45	FD 56	75	235	58	FA 06	75	235	59
5.5	MX 4SB 4	1460	36	10.6	89.6	89.9	0.83	8.2	3.6	2.3	J	310	57	FD 56	75	320	70	FA 06	75	320	71
7.5	MX 4LA 4	1460	49	15.0	90.4	90.9	0.80	8.4	3.8	2.5	K	360	67	FD 06	100	370	80	FA 07	100	370	85
9.2	MX 5SA 4	1465	60	17.8	91.0	92.1	0.82	7.9	3.6	2.1	J	650	95	FD 08	170	725	125	FA 08	170	725	124
11	MX 5SB 4	1465	72	20.5	91.4	92.9	0.84	7.8	3.4	1.9	J	780	110	FD 08	170	855	140	FA 08	170	855	139
15	MX 5LA 4	1465	98	28.1	92.1	93.2	0.82	9.0	4.1	2.3	K	890	121	FD 08	200	965	151	FA 08	200	965	150

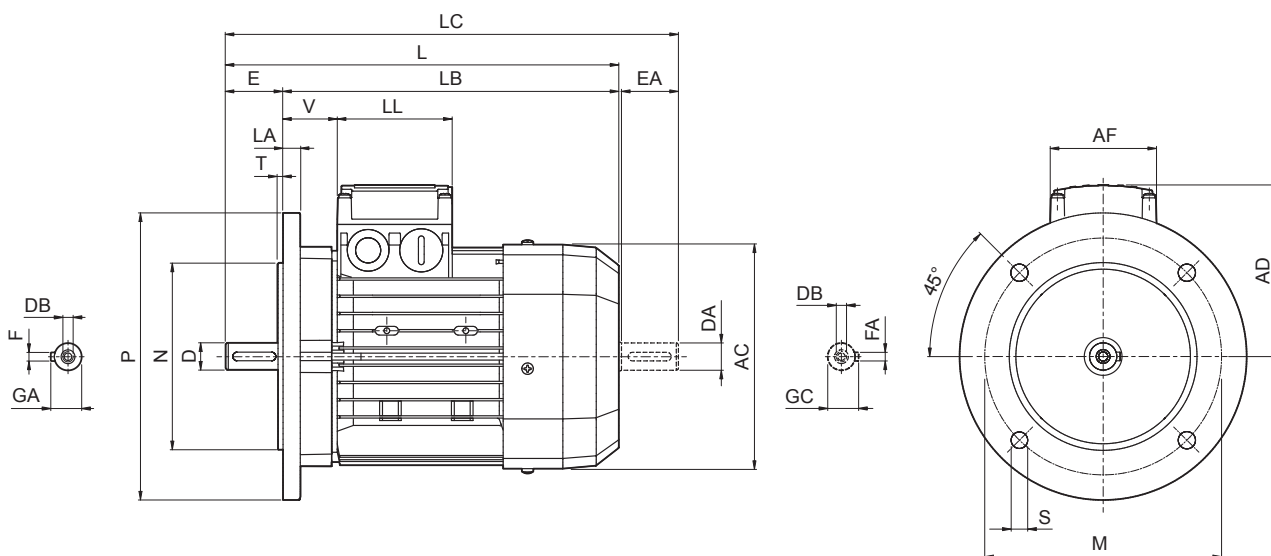


4 P	1800 min ⁻¹ - S1															60 Hz - IE3					
	frein c.c.															frein c.a.					
	P _n kW		n min ⁻¹	M _n Nm	I _n 460V A	η%			cos φ	I _s I _n	M _s M _n	M _a M _n	KVA code	J _m x 10 ⁻⁴ kgm ²	IM B5 	Mod	FD			FA	
100%						75%	50%	M _b Nm									J _m x 10 ⁻⁴ kgm ²	IM B5 	Mod	M _b Nm	J _m x 10 ⁻⁴ kgm ²
0.75	MX 2SB	4	1755	4.1	1.48	85.5	86.4	83.9	0.73	3.7	2.5	L	27	16	FD 14	15	29	20.2	15	29	20.1
1.1	MX 3SA	4	1755	6.0	2.19	86.5	86.0	83.0	0.73	3.3	2.5	L	35	17	FD 15	15	26	24	15	26	24
1.5	MX 3SB	4	1755	8.2	2.96	86.5	87.2	85.0	0.72	3.7	2.9	L	43	20	FD 15	26	47	27	26	47	27
2.2	MX 3LA	4	1760	11.9	4.4	89.5	88.6	86.2	0.71	4.8	3.6	N	73	29	FD 15	40	77	36	40	77	36
3	MX 3LB	4	1750	16.4	5.9	89.5	88.9	86.7	0.71	4.4	3.3	M	73	29	FD 15	40	77	36	40	77	36
3.7	MX 4SA	4	1770	20.0	6.6	89.5	89.8	87.7	0.78	4.7	3.4	M	225	45	FD 56	75	235	58	75	235	59
5.5	MX 4SB	4	1770	30	9.9	91.7	92.0	90.2	0.76	5.1	4.6	N	410	77	FD 56	75	420	90	75	420	91
7.5	MX 4LA	4	1770	41	13.4	91.7	91.3	89.7	0.76	4.9	4.4	N	410	77	FD 06	100	420	90	100	420	95
9.2	MX 5SA	4	1770	50	15.6	92.4	92.5	91.6	0.8	4.1	2.6	L	650	95	FD 08	170	725	125	170	725	124
11	MX 5SB	4	1770	59	18.2	92.4	92.9	92.0	0.82	4.0	2.4	L	780	110	FD 08	170	855	140	170	855	139
15	MX 5LA	4	1770	81	24.5	93.0	93.5	92.5	0.81	4.8	2.8	M	890	121	FD 08	200	965	151	200	965	150



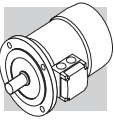
M17 DIMENSIONS MOTEURS BX-MX

BX - IM B5 - CE/CCC



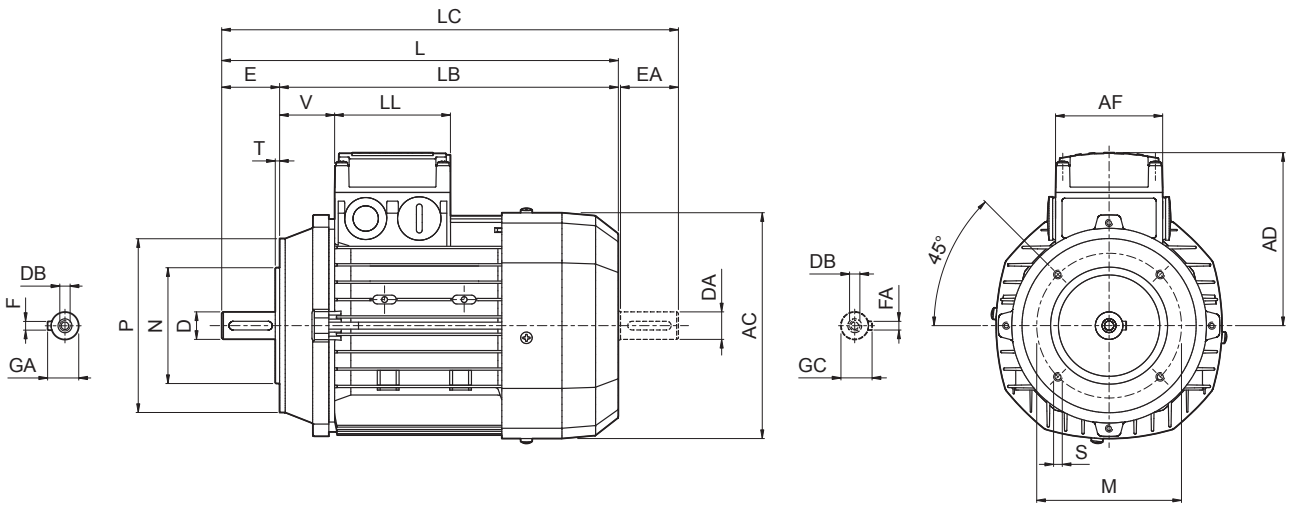
	Arbre					Bride						Moteur										
	D DA	E EA	DB	GA GC	F FA	M	N	P	S	T	LA	AC	L	LB	LC	AD	AF	LL	V			
BX 80 B	19 14 ⁽¹⁾	40 30 ⁽¹⁾	M6 M5 ⁽¹⁾	21.5 16 ⁽¹⁾	6 5 ⁽¹⁾	165	130	200	11.5	3.5	11.5	156	320	280	351	119	74	80	38			
BX 90 S	24 19 ⁽¹⁾	50 40 ⁽¹⁾	M8 M6 ⁽¹⁾	27 21.5 ⁽¹⁾	8 6 ⁽¹⁾							176	326	276	368	133	98	98	44			
BX 90 LA																						
BX 100 LA	28 24 ⁽¹⁾	60 50 ⁽¹⁾	M10 M8 ⁽¹⁾	31 27 ⁽¹⁾	8 8 ⁽¹⁾	215	180	250	14	4	14	195	410	350	462	142	118	118	50			
BX 100 LB																						
BX 112 M												15	219	430	370	482			157	52		
BX 132 SB	38 28 ⁽¹⁾	80 60 ⁽¹⁾	M12 M10 ⁽¹⁾	41 31 ⁽¹⁾	10 8 ⁽¹⁾	265	230	300	14	4	20	258	493	413	556	193	118	118	58			
BX 132 MA												528	448	591								
BX 160 MA	42 38 ⁽¹⁾	110 80 ⁽¹⁾	M16 M12 ⁽¹⁾	45 41 ⁽¹⁾	12 10 ⁽¹⁾	300	250	350	18.5	15	310	596	486	680	245	187	187	51				
BX 160 MB																						
BX 160 L												640	530	724								
BX 180 M	48 42 ⁽¹⁾	110 110 ⁽¹⁾	M16 M16 ⁽¹⁾	51.5 45 ⁽¹⁾	14 12 ⁽¹⁾	350	300	400	5	18	348	708	598	823	261	311	48	52				
BX 180 L																						
BX 200LA	55 45 ⁽¹⁾	140 110 ⁽¹⁾	M20 M20 ⁽¹⁾	59 48.5 ⁽¹⁾	16 14 ⁽¹⁾	500	450	550	19	5	20	423	821	711	934	328	300	311	55			
BX 225SA	60 55 ⁽¹⁾			64 59 ⁽¹⁾	18 16 ⁽¹⁾							400	350	450	24	514			884	744	1010	376
BX 225SB																						
BX 250MA	65 55 ⁽¹⁾	140 140 ⁽¹⁾	M20 M20 ⁽¹⁾	69 59 ⁽¹⁾	20 18 ⁽¹⁾	500	450	550	18	23	567	1088	948	1238	482	434	306	43				
BX 280SA																						
BX 280SB	75 65 ⁽¹⁾	170 140 ⁽¹⁾	M20 M20 ⁽¹⁾	79.5 69 ⁽¹⁾	22 20 ⁽¹⁾	600	550	660	23	6	25	645	1204	1034	1352	537	473	347	42			
BX 315SA																						
BX 315SB																						
BX 315SC	80 75 ⁽¹⁾	170 140 ⁽¹⁾	M20 M20 ⁽¹⁾	85 79.5 ⁽¹⁾	25 20 ⁽¹⁾	600	550	660	23	6	25	1315	1145	1463								
BX 315MA																						
BX 355MA	90 75 ⁽¹⁾	210 170 ⁽¹⁾	M24 M20 ⁽¹⁾	95 79.5 ⁽¹⁾	28 20 ⁽¹⁾	740	680	800	23	6	25	740	1479	1269	1659	603	694	413	50			
BX 355MB																						
BX 355MC																						

REMARQUE : 1) Ces dimensions se réfèrent à la deuxième extrémité de l'arbre.



BX - IM B14 - CE/CCC

BX-MX

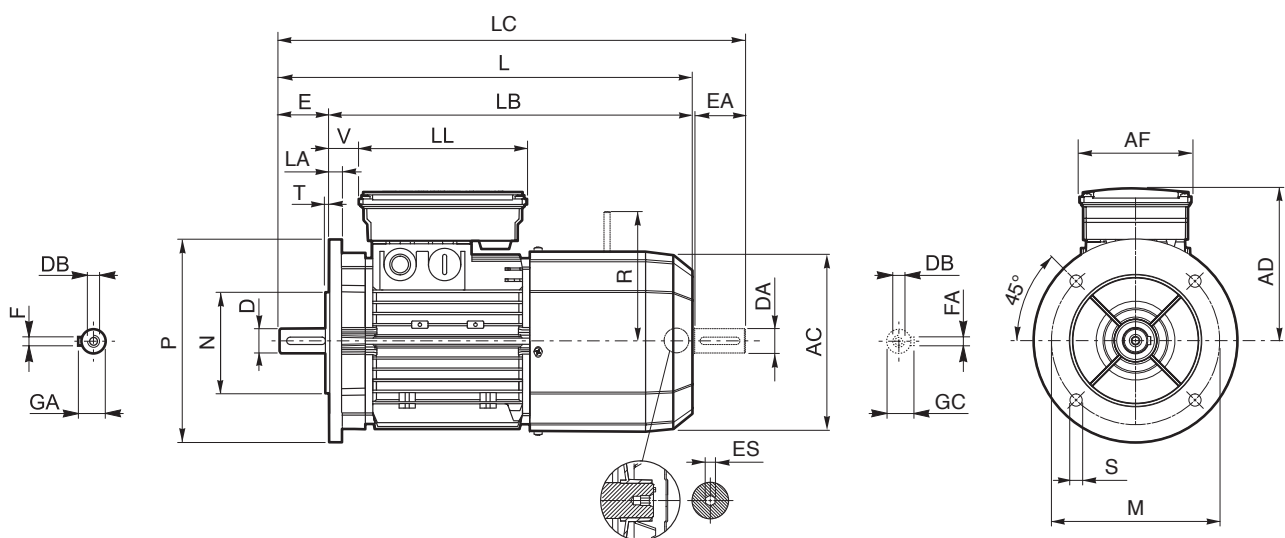


	Arbre					Carcasse					Moteur									
	D DA	E EA	DB	GA GC	F FA	M	N	P	S	T	AC	L	LB	LC	AD	AF	LL	V		
BX 80 B	19 14 ⁽¹⁾	40 30 ⁽¹⁾	M6 M5 ⁽¹⁾	21.5 16 ⁽¹⁾	6 5 ⁽¹⁾	100	80	120	M6		156	320	280	351	119	74	80	38		
BX 90 S	24 19 ⁽¹⁾	50 40 ⁽¹⁾	M8 M6 ⁽¹⁾	27 21.5 ⁽¹⁾	8 6 ⁽¹⁾	115	95	140	M8	3	176	326	276	368	133	98	98	44		
BX 90 LA																				
BX 100 LA	28 24 ⁽¹⁾	60 50 ⁽¹⁾	M10 M8 ⁽¹⁾	31 27 ⁽¹⁾	8 8 ⁽¹⁾	130	110	160	M8	3.5	195	410	350	462	142	98	98	50		
BX 100 LB																				
BX 112 M																				
BX 132 SB	38 28 ⁽¹⁾	80 60 ⁽¹⁾	M12 M10 ⁽¹⁾	41 31 ⁽¹⁾	10 8 ⁽¹⁾	165	130	200	M10	4	258	493	413	556	193	118	118	58		
BX 132 MA																				

REMARQUE : 1) Ces dimensions se réfèrent à la deuxième extrémité de l'arbre.



BX - IM B5 - FD/FA - CE/CCC



	Arbre					Bride					Moteur												
	D DA	E EA	DB	GA GC	F FA	M	N	P	S	T	LA	AC	L	LB	LC	AD	AF	LL	V	R		ES ⁽²⁾	
																				FD	FA		
BX 80 B	19 14 ⁽¹⁾	40 30 ⁽¹⁾	M6 M5 ⁽¹⁾	21.5 16 ⁽¹⁾	6 5 ⁽¹⁾							156	392	352	423	143	98	133	25			5	
BX 90 S	24 19 ⁽¹⁾	50 40 ⁽¹⁾	M8 M6 ⁽¹⁾	27 21.5 ⁽¹⁾	8 6 ⁽¹⁾	165	130	200	11.5	3.5	11.5	176	410	360	452	146			32				
BX 90 LA																							
BX 100 LA																							
BX 100 LB	28 24 ⁽¹⁾	60 50 ⁽¹⁾	M10 M8 ⁽¹⁾	31 27 ⁽¹⁾	8 8 ⁽¹⁾	215	180	250			14	195	502	442	554	155		110	165	37	160	160	6
BX 112 M									14	4	15	219	527	467	579	170			39	199	198		
BX 132 SB	38 28 ⁽¹⁾	80 60 ⁽¹⁾	M12 M10 ⁽¹⁾	41 31 ⁽¹⁾	10 8 ⁽¹⁾	265	230	300			16	258	603 627	523 547	667 690	210	140	188	46	204	200 226		
BX 132 MA																							
BX 160 MA																							
BX 160 MB	42 38 ⁽¹⁾	110 80 ⁽¹⁾	M16 M12 ⁽¹⁾	45 41 ⁽¹⁾	12 10 ⁽¹⁾						15	310	736 780	626 670	820 864	245			51	266	247		
BX 160 L						300	250	350	18.5	5							187	187					
BX 180 M	48 42 ⁽¹⁾		M16 M16 ⁽¹⁾	51.5 45 ⁽¹⁾	14 12 ⁽¹⁾						18	348	866	756	981	261			52	305			
BX 180 L		110 110 ⁽¹⁾																					
BX 200LA	55 45 ⁽¹⁾			59 48.5 ⁽¹⁾	16 14 ⁽¹⁾	350	300	400					423	982	872	1095	328			55	275		
BX 225SA	60 55 ⁽¹⁾			64 59 ⁽¹⁾	18 16 ⁽¹⁾	400	350	450	19		20		465	1058	918	1180	348	300	311	48	308		
BX 225SB		140 110 ⁽¹⁾																					
BX 250MA	65 55 ⁽¹⁾			69 59 ⁽¹⁾							24	514	1099	959	1225	376				313			
BX 280SA	75 65 ⁽¹⁾	140 140 ⁽¹⁾	M20 M20 ⁽¹⁾	79.5 69 ⁽¹⁾	20 18 ⁽¹⁾	500	450	550	18		23	567	1340	1200	1490	482	434	306	43				
BX 280SB																							
BX 315SA													1452	1282	1600								
BX 315SB	80 75 ⁽¹⁾	170 140 ⁽¹⁾		85 79.5 ⁽¹⁾	22 20 ⁽¹⁾	600	550	660				645	1497	1327	1645	537	473	347	42		500		
BX 315SC													1607	1437	1755								
BX 315MA	90 75 ⁽¹⁾			95 79.5 ⁽¹⁾	25 20 ⁽¹⁾				23	6	25		1790	1580	1970								
BX 355MA			M24 M20 ⁽¹⁾																				
BX 355MB	100 75 ⁽¹⁾	210 170 ⁽¹⁾		106 79.5 ⁽¹⁾	28 20 ⁽¹⁾	740	680	800				740	1825	1615	2005	603	694	413	50				
BX 355MC																							

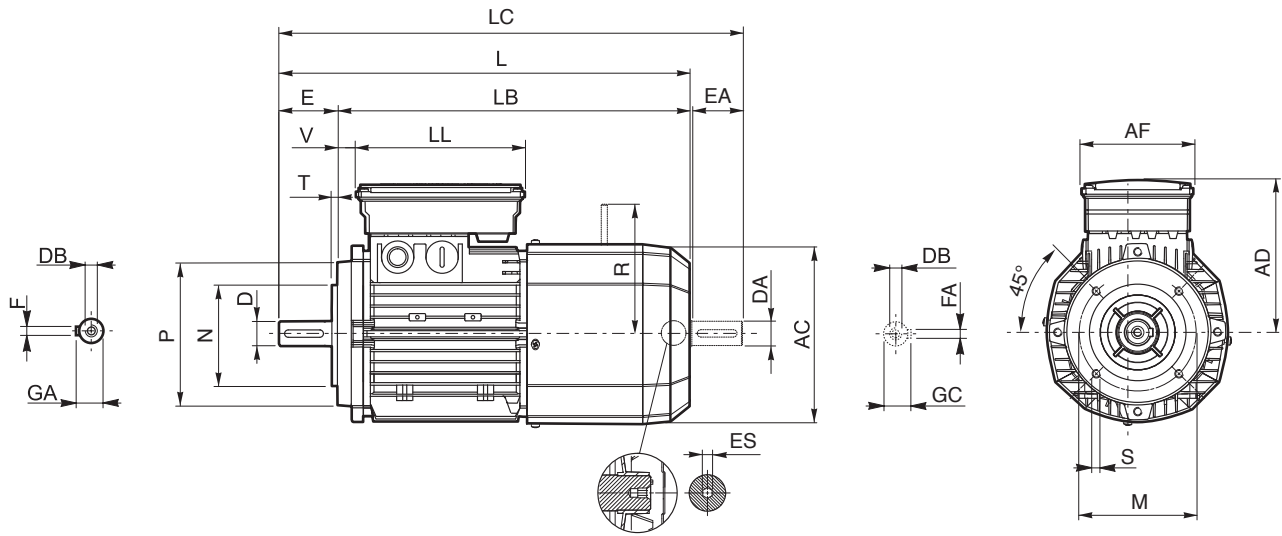
REMARQUE :

1) Ces dimensions se réfèrent à la deuxième extrémité de l'arbre. 2) L'hexagone ES n'est pas disponible avec l'option PS.



BX - IM B14 - FD/FA - CE/CCC

BX-MX



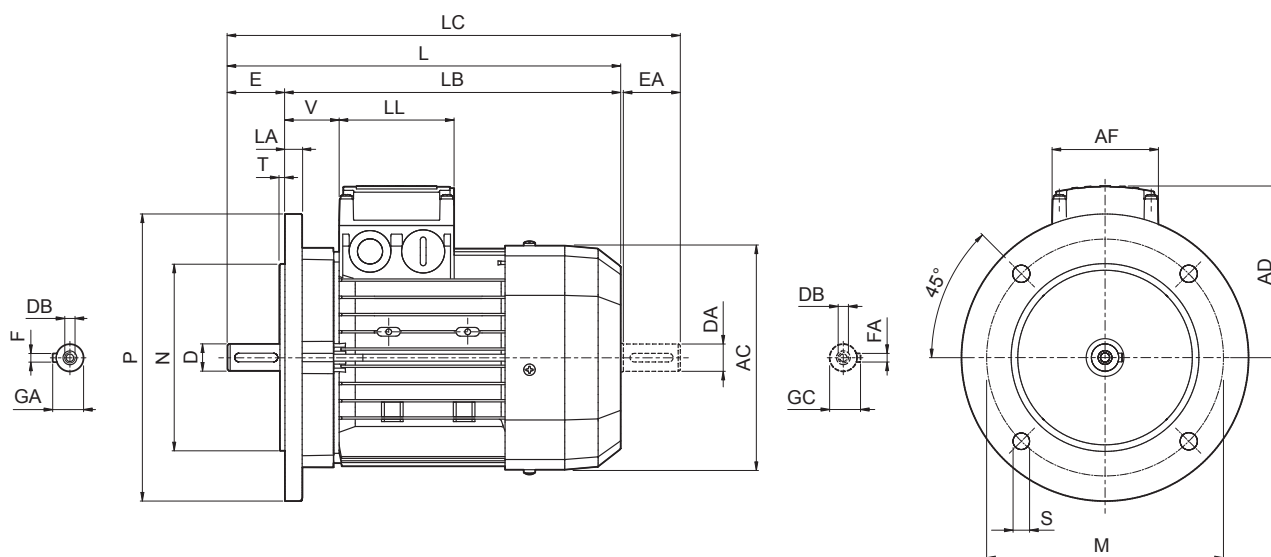
	Arbre					Carcasse					Moteur											
	D	E	DB	GA	F	M	N	P	S	T	AC	L	LB	LC	AD	AF	LL	V	R		ES ⁽²⁾	
	DA	EA		GC	FA														FD	FA		
BX 80 B	19 14 ⁽¹⁾	40 30 ⁽¹⁾	M6 M5 ⁽¹⁾	21.5 16 ⁽¹⁾	6 5 ⁽¹⁾	100	80	120	M6		156	392	352	423	143	98	133	25		129	134	5
BX 90 S	24 19 ⁽¹⁾	50 40 ⁽¹⁾	M8 M6 ⁽¹⁾	27 21.5 ⁽¹⁾	8 6 ⁽¹⁾	115	95	140		3	176	410	360	452	146			32				
BX 90 LA																						
BX 100 LA									M8		195	502	442	554	155	110	165		37	160	160	
BX 100 LB	28 24 ⁽¹⁾	60 50 ⁽¹⁾	M10 M8 ⁽¹⁾	31 27 ⁽¹⁾	8 8 ⁽¹⁾	130	110	160		3.5												6
BX 112 M											219	527	467	579	170			39	199	198		
BX 132 SB	38 28 ⁽¹⁾	80 60 ⁽¹⁾	M12 M10 ⁽¹⁾	41 31 ⁽¹⁾	10 8 ⁽¹⁾	165	130	200	M10	4	258	603	523	667		210	140	188	46	204	200	
BX 132 MA												627	547	690							226	

REMARQUE :

1) Ces dimensions se réfèrent à la deuxième extrémité de l'arbre. 2) L'hexagone ES n'est pas disponible avec l'option PS.



BX - IM B5 - CUS/NBR/EECA



	Arbre					Bride					Moteur								
	D DA	E EA	DB	GA GC	F FA	M	N	P	S	T	LA	AC	L	LB	LC	AD	AF	LL	V
BX 90 SR	19 19 ⁽¹⁾	40 40 ⁽¹⁾	M6 M6 ⁽¹⁾	21.5 21.5 ⁽¹⁾	6 6 ⁽¹⁾	165	130	200	11.5	3.5	11.5	176	316	276	358	133	98	98	44
BX 90 S	24 19 ⁽¹⁾	50 40 ⁽¹⁾	M8 M6 ⁽¹⁾	27 21.5 ⁽¹⁾	8 6 ⁽¹⁾								326		368				
BX 90 LA																			
BX 100 LA	28 24 ⁽¹⁾	60 50 ⁽¹⁾	M10 M8 ⁽¹⁾	31 27 ⁽¹⁾	8 8 ⁽¹⁾	215	180	250	14	4	14	195	410	350	462	142	187	187	50
BX 100 LB													430	370	482	157			52
BX 112 M													15	219	430	370			482
BX 132 SB	38 28 ⁽¹⁾	80 60 ⁽¹⁾	M12 M10 ⁽¹⁾	41 31 ⁽¹⁾	10 8 ⁽¹⁾	265	230	300	20	258	552	472	615	193	118	118	58		
BX 132 MA																			
BX 160 MA	42 38 ⁽¹⁾	110 80 ⁽¹⁾	M16 M12 ⁽¹⁾	45 41 ⁽¹⁾	12 10 ⁽¹⁾	300	250	350	18.5	5	15	310	596	486	680	245	187	187	51
BX 160 MB													640	530	724				52
BX 160 L																			
BX 180 M	48 42 ⁽¹⁾	110 110 ⁽¹⁾	M16 M16 ⁽¹⁾	51.5 45 ⁽¹⁾	14 12 ⁽¹⁾	350	300	400	19	5	20	423	821	711	934	328	300	311	55
BX 180 L																			
BX 200LAK	55 45 ⁽¹⁾	110 110 ⁽¹⁾	M20 M20 ⁽¹⁾	59 48.5 ⁽¹⁾	16 14 ⁽¹⁾	350	300	400	19	5	20	423	821	711	934	328	300	311	55
BX 225SAK	60 55 ⁽¹⁾	140 110 ⁽¹⁾	M20 M20 ⁽¹⁾	64 59 ⁽¹⁾	18 16 ⁽¹⁾	400	350	450	19	5	20	465	879	739	1001	348	300	311	48
BX 225SBK																			
BX 250MAK	65 55 ⁽¹⁾	140 110 ⁽¹⁾	M20 M20 ⁽¹⁾	69 59 ⁽¹⁾	18 16 ⁽¹⁾	500	450	550	19	5	24	514	884	744	1010	376	300	311	
BX 280SAK	75 65 ⁽¹⁾	140 140 ⁽¹⁾	M20 M20 ⁽¹⁾	79.5 69 ⁽¹⁾	20 18 ⁽¹⁾	500	450	550	18	5	23	567	1088	948	1238	482	434	306	43
BX 280SBK																			
BX 315SAK	80 75 ⁽¹⁾	170 140 ⁽¹⁾	M20 M20 ⁽¹⁾	85 79.5 ⁽¹⁾	22 20 ⁽¹⁾	600	550	660	23	6	25	645	1204	1034	1352	537	473	347	42
BX 315SBK													1315	1145	1453				
BX 315SCK																			
BX 355SAK	100 75 ⁽¹⁾	210 170 ⁽¹⁾	M24 M20 ⁽¹⁾	106 79.5 ⁽¹⁾	28 20 ⁽¹⁾	740	680	800	23	6	25	740	1479	1269	1659	603	694	413	50
BX 355MAK													1584	1374	1764				
BX 355MBK																			
BX 355MCK																			

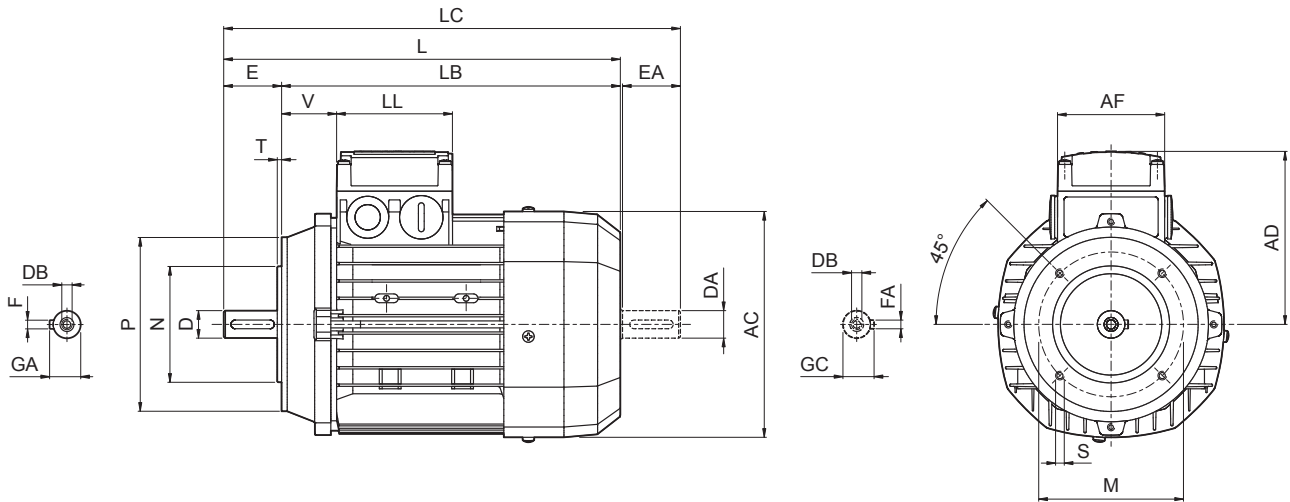
REMARQUE :

1) Ces dimensions se réfèrent à la deuxième extrémité de l'arbre.



BX - IM B14 - CUS/NBR

BX-MX



	Arbre					Carcasse					Moteur												
	D DA	E EA	DB	GA GC	F FA	M	N	P	S	T	AC	L	LB	LC	AD	AF	LL	V					
BX 90 SR	19 19 ⁽¹⁾	40 40 ⁽¹⁾	M6 M6 ⁽¹⁾	21.5 21.5 ⁽¹⁾	6 6 ⁽¹⁾	100	80	120	M6	3	176	316	276	358	133	98	98	44					
BX 90 S	24 19 ⁽¹⁾	50 40 ⁽¹⁾	M8 M6 ⁽¹⁾	27 21.5 ⁽¹⁾	8 6 ⁽¹⁾	115	95	140	M8			3.5		195					326	368	142	157	50
BX 90 LA											219		430						370				
BX 100 LA	28 24 ⁽¹⁾	60 50 ⁽¹⁾	M10 M8 ⁽¹⁾	31 27 ⁽¹⁾	8 8 ⁽¹⁾	130	110	160	M10	4	258	552	472	615	193	118	118	58					
BX 100 LB																			219	430	370	482	157
BX 112 M																							
BX 132 SB	38 28 ⁽¹⁾	80 60 ⁽¹⁾	M12 M10 ⁽¹⁾	41 31 ⁽¹⁾	10 8 ⁽¹⁾	165	130	200	M10	4	258	552	472	615	193	118	118	58					
BX 132 MA																							

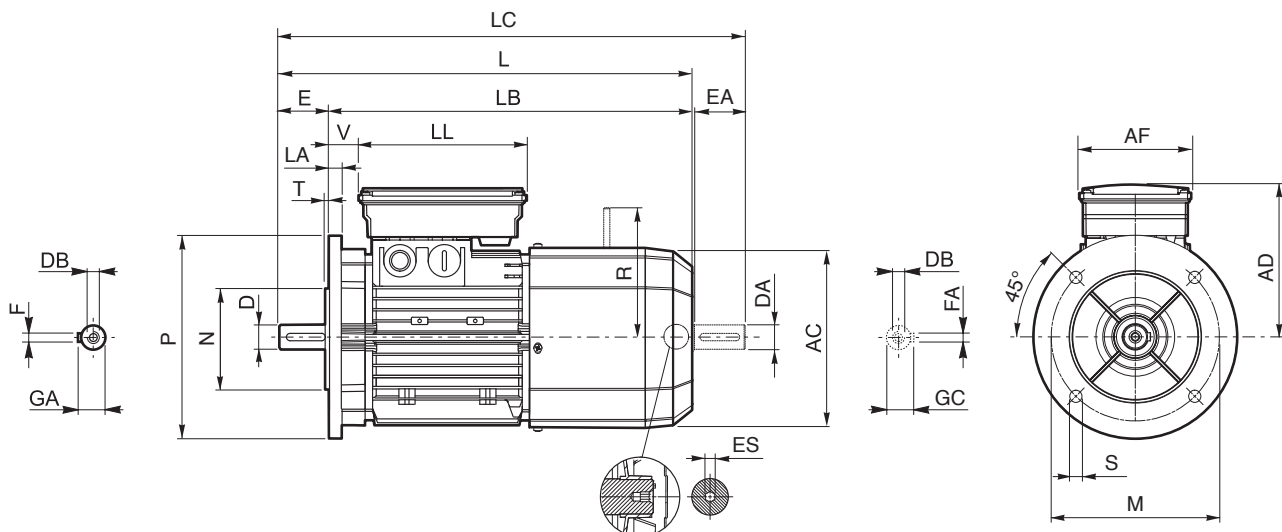
REMARQUE :

1) Ces dimensions se réfèrent à la deuxième extrémité de l'arbre.



BX-MX

BX - IM B5 - FD/FA - CUS/NBR/EECA



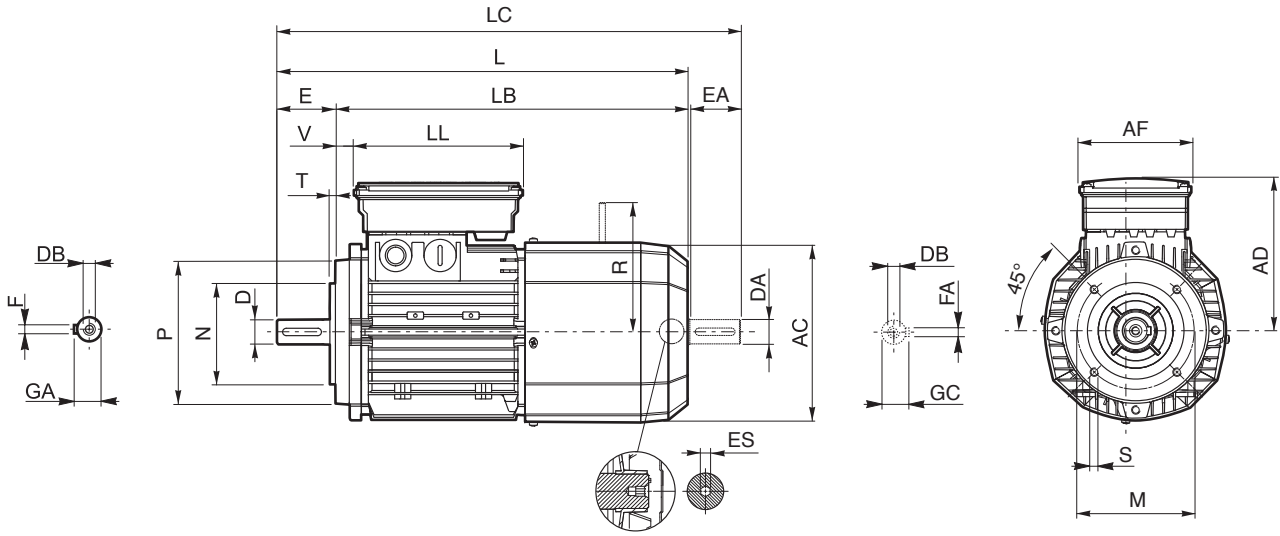
	Arbre					Bride					Moteur															
	D	E	DB	GA	F	M	N	P	S	T	LA	AC	L	LB	LC	AD	AF	LL	V	R		ES				
	DA	EA	M	GC	FA															FD	FA	(2)				
BX 90 SR	19 19 ⁽¹⁾	40 40 ⁽¹⁾	M6 M6 ⁽¹⁾	21.5 21.5 ⁽¹⁾	6 6 ⁽¹⁾								400		442								129	134		
BX 90 S	24 19 ⁽¹⁾	50 40 ⁽¹⁾	M8 M6 ⁽¹⁾	27 21.5 ⁽¹⁾	8 6 ⁽¹⁾	165	130	200	11.5	3.5	11.5	176		360		146			110	165		32				
BX 90 LA													410		452								160	160	6	
BX 100 LA													14	195	502	442	554	155				37				
BX 100 LB	28 24 ⁽¹⁾	60 50 ⁽¹⁾	M10 M8 ⁽¹⁾	31 27 ⁽¹⁾	8 8 ⁽¹⁾	215	180	250																		
BX 112 M									14	4			15	219	527	467	579	170				39	199	198		
BX 132 SB	38 28 ⁽¹⁾	80 60 ⁽¹⁾	M12 M10 ⁽¹⁾	41 31 ⁽¹⁾	10 8 ⁽¹⁾	265	230	300					16	258	661	581	724	210	140	188	46	204	200			
BX 132 MA																							226			
BX 160 MA														736	626	820										
BX 160 MB	42 38 ⁽¹⁾	110 80 ⁽¹⁾	M16 M12 ⁽¹⁾	45 41 ⁽¹⁾	12 10 ⁽¹⁾								15	310			245				51	266	247			
BX 160 L						300	250	350	18.5	5				780	670	864			187	187						
BX 180 M	48 42 ⁽¹⁾	110 110 ⁽¹⁾	M16 M16 ⁽¹⁾	51.5 45 ⁽¹⁾	14 12 ⁽¹⁾								18	348	866	756	981	261				52	305			
BX 180 L																										
BX 200LAK	55 45 ⁽¹⁾		M20 M16 ⁽¹⁾	59 48.5 ⁽¹⁾	16 14 ⁽¹⁾	350	300	400						417	967	857	1082	328				55	275			
BX 225SAK	60 55 ⁽¹⁾	140 110 ⁽¹⁾		64 59 ⁽¹⁾	18 16 ⁽¹⁾	400	350	450	19				20	460	1065	925	1180	348	300	311		48	308			
BX 225SBK																										
BX 250MAK	65 55 ⁽¹⁾			69 59 ⁽¹⁾									24	510	1070	930	1240	376					313			
BX 280SAK	75 65 ⁽¹⁾	140 140 ⁽¹⁾	M20 M20 ⁽¹⁾	79.5 69 ⁽¹⁾	20 18 ⁽¹⁾	500	450	550	18				23	564	1284	1144	1379	482	434	306	43					
BX 280SBK																										
BX 315SAK														1493	1323	1643								500		
BX 315SBK	80 75 ⁽¹⁾	170 140 ⁽¹⁾		85 79.5 ⁽¹⁾	22 20 ⁽¹⁾	600	550	660					639	1530	1360	1680	537	473	347	42						
BX 315SCK														1604	1434	1791										
BX 355SAK									23	6	25															
BX 355MAK	100 90 ⁽¹⁾	210 170 ⁽¹⁾	M24 M24 ⁽¹⁾	106 95 ⁽¹⁾	28 25 ⁽¹⁾	740	680	800					725	1722	1512	1902	603	694	413	50						
BX 355MBK																										
BX 355MCK														1827	1617	2082										

REMARQUE :
 1) Ces dimensions se réfèrent à la deuxième extrémité de l'arbre. 2) L'hexagone ES n'est pas disponible avec l'option PS.



BX - IM B14 - FD/FA - CUS/NBR

BX-MX



	Arbre					Carcasse					Moteur												
	D	E	DB	GA	F	M	N	P	S	T	AC	L	LB	LC	AD	AF	LL	V	R		ES ⁽²⁾		
	DA	EA	M	GC	FA														FD	FA			
BX 90 SR	19 19 ⁽¹⁾	40 40 ⁽¹⁾	M6 M6 ⁽¹⁾	21.5 21.5 ⁽¹⁾	6 6 ⁽¹⁾	100	80	120	M6			400		442									
BX 90 S	24 19 ⁽¹⁾	50 40 ⁽¹⁾	M8 M6 ⁽¹⁾	27 21.5 ⁽¹⁾	8 6 ⁽¹⁾	115	95	140	M8	3	176	360	452	146	110	165	32	129	134				
BX 90 LA																							
BX 100 LA	28 24 ⁽¹⁾	60 50 ⁽¹⁾	M10 M8 ⁽¹⁾	31 27 ⁽¹⁾	8 8 ⁽¹⁾	130	110	160	M8	3.5	195	502	442	554	155	110	165	37	160	160			6
BX 100 LB																							
BX 112 M																							
BX 132 SB	38 28 ⁽¹⁾	80 60 ⁽¹⁾	M12 M10 ⁽¹⁾	41 31 ⁽¹⁾	10 8 ⁽¹⁾	165	130	200	M10	4	258	661	581	724	210	140	188	46	200	204			
BX 132 MA																							

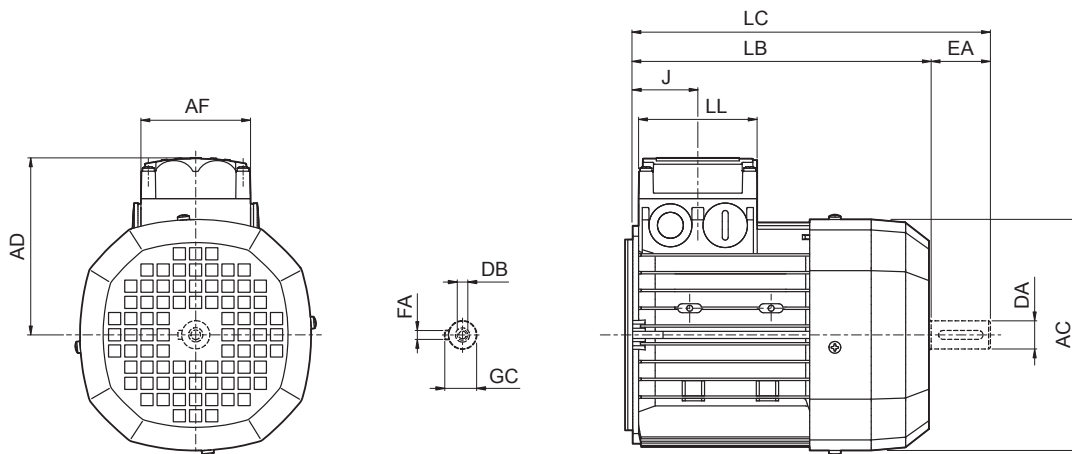
REMARQUE :

1) Ces dimensions se réfèrent à la deuxième extrémité de l'arbre. 2) L'hexagone ES n'est pas disponible avec l'option PS.



MX

BX-MX

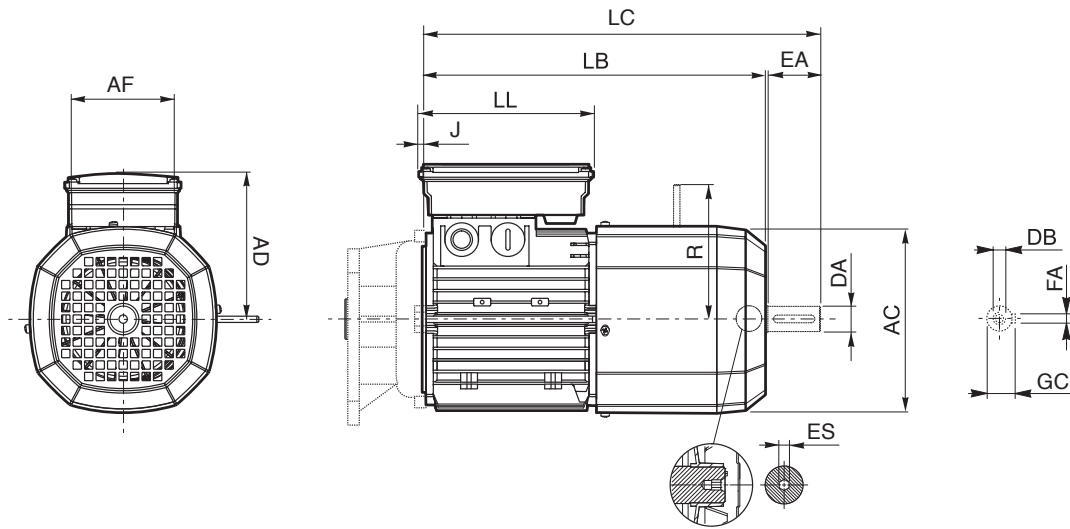


	Deuxième extrémité de l'arbre					Moteur						
	DA	EA	DB	GC	FA	AC	LB	LC	AF	LL	J	AD
MX 2SB	14	30	M5	16	5	156	246	278	74	80	44	119
MX 3SA	24	50	M8	27	8	195	265	317	98	98	53.5	142
MX 3SB							305	357				
MX 3LA												
MX 3LB												
MX 4SA	28	60	M10	31		258	361	424	118	118	64.5	193
MX 4SB							396	459				
MX 4LA												
MX 5SA	38	80	M12	41	10	310	418	502	187	187	77	245
MX 5SB							462	546				
MX 5LA												



MX_FD/FA

BX-MX



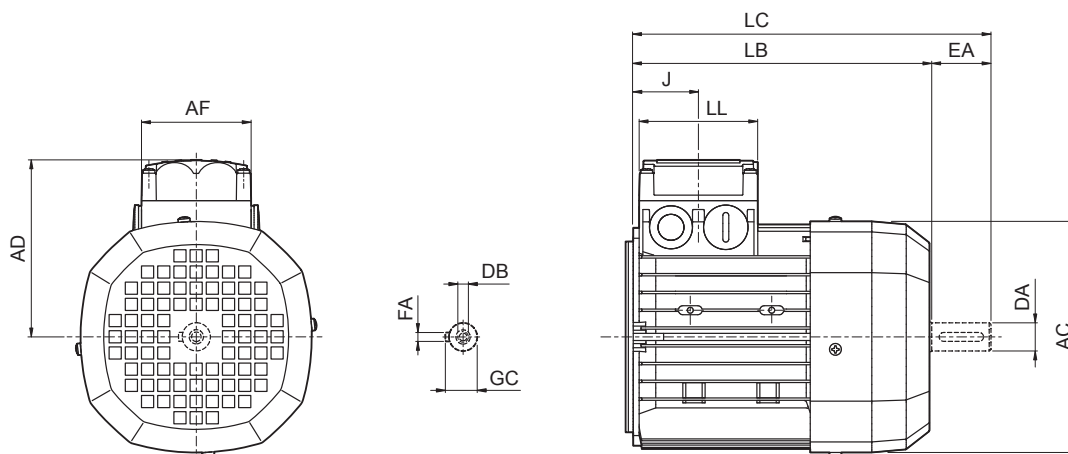
	Deuxième extrémité de l'arbre					Moteur									
	DA	EA	DB	GC	FA	AC	LB	LC	AF	LL	J	AD	R	FD	FA
MX 2SB	14	30	M5	16	5	156	318	349	98	133	9	143	129	134	5
MX 3SA	24	50	M8	27	8	195	355	407	110	165	7	155	160	160	6
MX 3SB							397	450							
MX 3LA															
MX 3LB	28	60	M10	31	258	470	534	140	188	210	204	200			
MX 4SA						494	558					226			
MX 4LB															
MX 5SA	38	80	M12	41	10	310	558	644	187	187	17	245	266	247	—
MX 5SB							602	686							
MX 5LA															

REMARQUE :

1) L'hexagone ES n'est pas disponible avec l'option PS.



MX CUS



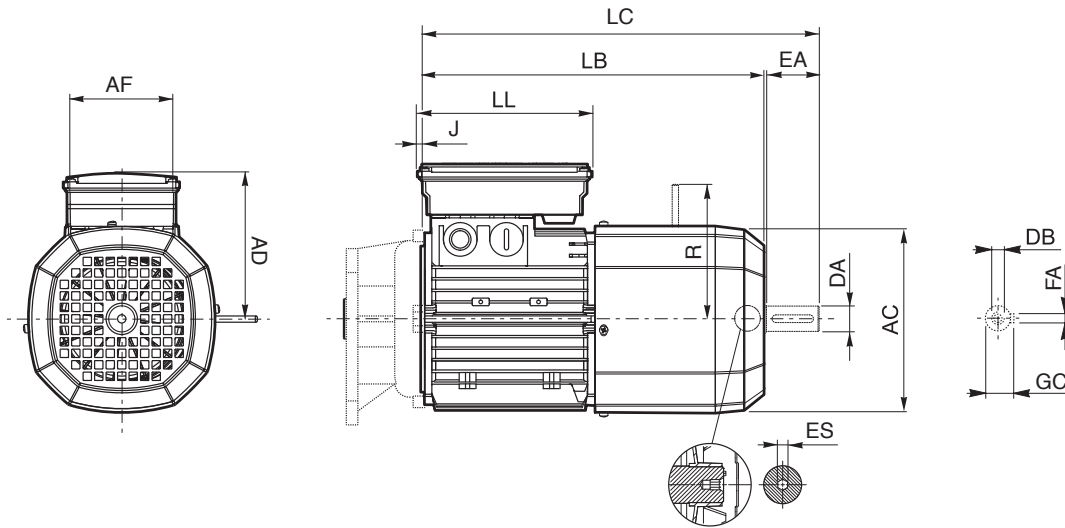
BX-MX

	Deuxième extrémité de l'arbre					Moteur						
	DA	EA	DB	GC	FA	AC	LB	LC	AF	LL	J	AD
MX 2SB	14	30	M5	16	5	176	262	293	98	98	79	133
MX 3SA	24	50	M8	27	8	195	265	317				
MX 3SB							305	357				
MX 3LA												
MX 3LB												
MX 4SA	28	60	M10	31	10	258	361	424	118	118	64.5	193
MX 4SB							420	483				
MX 4LA												
MX 5SA	38	80	M12	41	10	310	418	502	187	187	77	245
MX 5SB							462	546				
MX 5LA												



MX_FD/FA_CUS

BX-MX



	Deuxième extrémité de l'arbre					Moteur											
	DA	EA	DB	GC	FA	AC	LB	LC	AF	LL	J	AD	R FD FA		ES ⁽¹⁾		
MX 2SB	14	30	M5	16	5	176	347	379			-17	146	129	134	6		
MX 3SA	24	50	M8	27	8	195	355	407	110	165	7	155	160	160			
MX 3SB																	
MX 3LA																	
MX 3LB							397	450									
MX 4SA	28	60	M10	31	10	258	470	534	140	188	140	210	204	200			
MX 4SB																	
MX 4LA																	226
MX 5SA	38	80	M12	41	10	310	558	644	187	187	17	245	266	247	—		
MX 5SB																	
MX 5LA																	

REMARQUE :

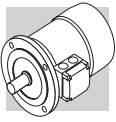
1) L'hexagone ES n'est pas disponible avec l'option PS.



M18 DONNEES TECHNIQUES DES MOTEURS BE-ME

2 P	3000 min ⁻¹ - S1														50 Hz - IE2									
	frein c.c.														frein c.a.									
	P _n kW	n min ⁻¹	M _n Nm	I _n 400V A	η%		cos φ	I _s I _n	M _s M _n	M _a M _n	J _m x 10 ⁻⁴ kgm ²	IM B5 Kg	Mod	M _b Nm	Z _o 1/h	NB	SB	J _m x 10 ⁻⁴ kgm ²	IM B5 Kg	Mod	M _b Nm	Z _o 1/h	J _m x 10 ⁻⁴ kgm ²	IM B5 Kg
100%					75%	50%																		
0.75	BE 80A	2	2860	2.5	1.65	80	79.6	76.4	0.83	6.8	3.5	9	9.5	FD 04	5	1700	3200	9.4	13.4	FA 04	5	3200	9.4	13.3
1.1	BE 80B	2	2845	3.7	2.35	81.5	82.2	79.9	0.83	6.9	3.1	11.4	11.3	FD 04	10	1500	3000	10.6	15.2	FA 04	10	3000	10.6	15.1
1.5	BE 90SA	2	2865	5	3.2	81.3	80.7	78.1	0.82	6.8	2.8	12.5	12.3	FD 14	15	900	2200	14.1	16.5	FA 14	15	2200	14.1	16.4
2.2	BE 90L	2	2870	7.3	4.7	83.2	83.1	80.8	0.82	6.9	2.9	16.7	14	FD 05	26	900	2200	21	20	FA 05	26	2200	21	20.7
3	BE 100L	2	2880	9.9	6.2	84.6	84.6	83.7	0.83	7.3	3.1	39	23	FD 15	26	700	1600	35	29	FA 15	26	1600	35	30
4	BE 112M	2	2920	13.1	8.2	85.8	85.5	84.3	0.82	7.9	3.1	57	28	FD 06S	40	—	950	66	39	FA 06S	40	950	66	40
5.5	BE 132SA	2	2925	18	10.6	87	85	81.7	0.86	8.5	3.3	145	42	FD 06	50	—	600	112	55	FA 06	50	600	112	56
7.5	BE 132SB	2	2935	24	14.3	88.1	87.4	84.7	0.86	8.8	3.6	178	53	FD 06	50	—	550	154	66	FA 06	50	550	154	67
9.2	BE 132MB	2	2920	30	16.4	88.8	86.5	84.2	0.91	8.4	3.3	210	65	FD 56	75	—	430	189	78	FA 06	75	430	189	79
11	BE 160MA	2	2940	36	20	89.4	89.5	88	0.89	8.1	3	340	84	—	—	—	—	—	—	—	—	—	—	—
15	BE 160MB	2	2950	49	27.2	90.5	90.5	89.5	0.88	8.5	3	420	97	—	—	—	—	—	—	—	—	—	—	—
18.5	BE 160L	2	2945	60	32	90.9	90.5	89.8	0.91	7.7	2.9	490	109	—	—	—	—	—	—	—	—	—	—	—



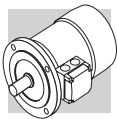


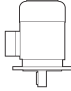



4 P		1500 min ⁻¹ - S1																50 Hz - IE2									
P _n kW	CE	A068744	n min ⁻¹	M _n Nm	I _n 400V A	η%			cos φ	I _s I _n	M _s M _n	M _a M _n	J _m x 10 ⁻⁴ kgm ²	IM B5 Kg	frein c.c.				frein c.a.								
						100%	75%	50%							Mod	M _b Nm	Z ₀ 1/h	NB	SB	J _m x 10 ⁻⁴ kgm ²	IM B5 Kg	Mod	M _b Nm	Z ₀ 1/h	J _m x 10 ⁻⁴ kgm ²	IM B5 Kg	
						FD	FA																				
0.12	BE 63A	4	1360	0.84	0.45	59.1	59.6	53.5	0.65	3	2.2	2.3	3.5	3.5	FD 02	1.75	10000	—	—	2.6	5.2	FA 02	1.75	13000	2.6	5.2	
0.18	BE 63B	4	1370	1.25	0.64	64.7	65.1	59.8	0.62	3.5	2.5	3.3	5.1	5.1	FD 02	3.5	10000	—	—	3	5.6	FA 02	3.5	13000	3	5.4	
0.25	BE 71A	4	1380	1.73	0.68	68.5	68	62	0.78	4	2.5	5.8	5.1	5.1	FD 03	3.5	7700	—	—	6.9	7.8	FA 03	3.5	11000	6.9	7.5	
0.37	BE 71B	4	1385	2.55	1.05	72.7	69.3	64.2	0.75	4.0	2.2	6.9	5.9	5.9	FD 03	3.5	7700	—	—	6.9	7.8	FA 03	3.5	11000	6.9	7.5	
0.55	BE 80A	4	1430	3.7	1.38	77.1	73.4	68	0.77	6	2.2	1.9	8.2	8.2	FD 04	10	4100	8000	8000	16.6	13.8	FA 04	10	8000	16.6	13.7	
0.75	BE 80B	4	1430	5	1.76	79.6	78.5	75.1	0.78	6.1	3.2	2.8	12.2	12.2	FD 04	15	4100	7800	7800	22	16.1	FA 04	15	7800	22	16	
1.1	BE 90S	4	1430	7.4	2.53	81.4	82	79.5	0.76	6.3	2.9	2.8	13.6	13.6	FD 14	15	4800	8000	8000	32	17.8	FA 14	15	8000	32	17.7	
1.5	BE 90LA	4	1430	10	3.5	82.8	83	80	0.74	5.9	3.1	3	15.1	15.1	FD 05	26	3400	6000	6000	34	21.1	FA 05	26	6000	34	21.8	
2.2	BE 100LA	4	1430	14.7	4.9	84.3	85	84	0.76	5.8	3	2.8	22	22	FD 15	40	2600	4700	4700	44	29	FA 15	40	4700	44	29	
3	BE 100LB	4	1420	20	6.6	85.5	86	85.5	0.77	5.9	2.8	2.6	24	24	FD 15	40	2400	4400	4400	58	31	FA 15	40	4400	58	31	
4	BE 112M	4	1440	27	8.3	86.6	87	86	0.8	6.5	2.8	2.8	32	32	FD 06S	60	—	1400	107	107	42	FA 06S	60	2100	107	44	
5.5	BE 132S	4	1460	36	11.1	88.5	88.5	87.5	0.81	7.3	2.9	2.9	53	53	FD 56	75	—	1050	223	223	66	FA 06	75	1200	223	67	
7.5	BE 132MA	4	1460	49	14.8	89	89	88.5	0.82	6.9	2.9	2.8	59	59	FD 06	100	—	950	280	280	72	FA 06	100	1000	280	77	
9.2	BE 132MB	4	1460	60	18.1	89.5	89.5	88.5	0.82	6.9	3	3	70	70	FD 07	150	—	900	342	342	86	FA 07	150	900	342	87	
11	BE 160M	4	1465	72	21.5	91	91.3	90.5	0.81	6.5	2.6	2.6	99	99	FD 08	170	—	800	655	655	129	FA 08	170	800	655	128	
15	BE 160L	4	1465	98	28.7	90.8	91	90.5	0.83	6.5	2.6	2.3	115	115	FD 08	200	—	750	725	725	129	FA 08	200	750	710	128	
18.5	BE 180M	4	1465	121	35	91.6	92	91.3	0.83	6.5	2.6	2.5	135	135	FD 09	300	—	400	1450	1450	175	—	—	—	—	—	—
22	BE 180L	4	1465	143	41	91.6	91.8	91.4	0.84	6.8	2.7	2.6	157	157	FD 09	300	—	300	1850	1850	197	—	—	—	—	—	—



6 P		1000 min ⁻¹ - S1												50 Hz - IE2											
P _n kW		frein c.c.												frein c.a.											
		FD												FA											
		Mod	M _b Nm	Z _o 1/h	NB	SB	J _m x 10 ⁻⁴ kgm ²	IM B5 Kg	Mod	M _b Nm	Z _o 1/h	J _m x 10 ⁻⁴ kgm ²	IM B5 Kg	Mod	M _b Nm	Z _o 1/h	J _m x 10 ⁻⁴ kgm ²	IM B5 Kg							
0.75	BE 90S	6	935	7.7	2.06	75.9	75.9	73	0.69	5.1	3.1	2.9	33	15	FD 14	15	3400	6500	28	19.2	FA 14	15	6500	28	19.1
1.1	BE 100M	6 (*)	945	11.1	2.75	78.1	76.2	73	0.74	4.9	2.2	1.9	82	22	FD 15	26	2500	4800	58	30	FA 15	26	4800	58	31
1.5	BE 100LA	6	945	15.2	3.9	79.8	77.5	74	0.72	5.6	2.5	2.3	95	24	FD 15	40	1900	4100	86	30	FA 15	40	4100	86	31
2.2	BE 112M	6	950	22	5.2	81.8	81.8	79.3	0.74	5.2	2.6	2.3	168	32	FD 06S	60	—	2100	177	42	FA 06S	60	2100	177	44
3	BE 132S	6	955	30	6.6	83.3	83.3	82.4	0.79	6.1	2.1	1.9	295	44	FD 56	75	—	1400	226	57	FA 06	75	1400	226	58
4	BE 132MA	6	965	40	8.7	84.6	85	83.1	0.79	6.9	2.2	2	383	56	FD 06	100	—	1200	305	69	FA 07	100	1200	318	74
5.5	BE 160MA	6 (*)	965	54	11.6	87	87	86.4	0.79	6.6	2.5	2.3	740	83	FD 08	170	—	1000	700	112	FA 08	170	1000	700	113
7.5	BE 160MB	6 (*)	965	74	15	88	88	87.2	0.82	6.6	2.3	2.1	970	103	FD 08	170	—	900	815	132	FA 08	170	900	815	133

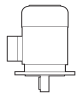



(*) La relation puissance/taille n'est pas normalisée



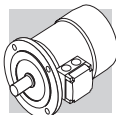
2 P		3000 min ⁻¹ - S1										50 Hz - IE2									
P _n kW	 BE 80A BE 80B BE 90SA BE 90L BE 112M	n min ⁻¹	M _n Nm	I _n 400V A	η%		cos φ	$\frac{I_s}{I_n}$	$\frac{M_s}{M_n}$	$\frac{M_a}{M_n}$	$J_m \times 10^{-4}$ kgm ²	IM B5 	frein c.c.				frein c.a.				
					100%	75%							FD		FA						
					100%	75%							M _b Nm	Z ₀ 1/h	J _m x 10 ⁻⁴ kgm ²	IM B5 	M _b Nm	Z ₀ 1/h	J _m x 10 ⁻⁴ kgm ²	IM B5 	
0.75	BE 80A	2	2860	2.5	1.65	80	79.6	76.4	0.83	6.8	9	9.5	5	1700	3200	9.4	12.5	5	3200	9.4	12.4
1.1	BE 80B	2	2845	3.7	2.35	81.5	82.2	79.9	0.83	6.9	11.4	11.3	10	1500	3000	10.6	13.4	10	3000	10.6	13.3
1.5	BE 90SA	2	2865	5	3.2	81.3	80.7	78.1	0.82	6.8	12.5	12.3	15	900	2200	14.1	16.5	15	2200	14.1	16.4
2.2	BE 90L	2	2870	7.3	4.7	83.2	83.1	80.8	0.82	6.9	16.7	14	26	900	2200	21	20	26	2200	21	20.7
3.7	BE 112M	2	2930	12.1	7.8	85.5	83	81.2	0.79	7.9	57	28	40	—	950	66	39	40	950	66	40

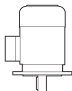






4 P		1500 min ⁻¹ - S1											50 Hz - IE2											
P _n kW		n min ⁻¹	M _n Nm	I _n 400V A	η%			cos φ	I _s I _n	M _s M _n	M _a M _n	J _m x 10 ⁻⁴ kgm ²	IM B5  Kg	frein c.c.										
					100%	75%	50%							FD			FA							
					Mod	M _b Nm	Z _o 1/h							NB	SB	J _m x 10 ⁻⁴ kgm ²	IM B5  Kg	Mod	M _b Nm	Z _o 1/h	J _m x 10 ⁻⁴ kgm ²	IM B5  Kg		
0.37	BE 71B	4	1385	2.55	1.05	72.7	69.3	64.2	0.75	4.0	2.2	6.9	5.9	FD 03	5	6000	9400	8	8.6	FA 03	5	9400	8	8.3
0.55	BE 80A	4	1430	3.7	1.38	77.1	73.4	68	0.77	6	1.9	15	9.9	FD 04	10	4100	8000	16.6	13.8	FA 04	10	8000	16.6	13.7
0.75	BE 80B	4	1430	5	1.76	79.6	78.5	75.1	0.78	6.1	3	28	12.2	FD 04	15	4100	7800	22	16.1	FA 04	15	7800	22	16
1.1	BE 90S	4	1430	7.4	2.53	81.4	82	79.5	0.76	6.3	2.8	28	13.6	FD 14	15	4800	8000	32	17.8	FA 14	15	8000	32	17.7
1.5	BE 90LA	4	1430	10	3.5	82.8	83	80	0.74	5.9	3	34	15.1	FD 05	26	3400	6000	34	21.1	FA 05	26	6000	34	21.8
2.2	BE 100LA	4	1430	14.7	4.9	84.3	85	84	0.76	5.8	3	54	22	FD 15	40	2600	4700	44	29	FA 15	40	4700	44	29
3.7	BE 112M	4	1445	27	8.2	86.3	87	84.3	0.76	6.5	2.8	105	32	FD 06S	60	—	1400	107	42	FA 06S	60	2100	107	44





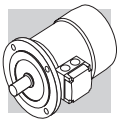
6 P		1000 min ⁻¹ - S1										50 Hz - IE2										
P _n kW		n min ⁻¹	M _n Nm	I _n 400V A	η%		cos φ	I _s I _n	M _s M _n	M _a M _n	J _m x 10 ⁻⁴ kgm ²	IM B5  Kg	frein c.c.				frein c.a.					
					100%	75%							FD		FA							
					100%	75%							M _b Nm	Z ₀ 1/h	NB	SB	M _b Nm	Z ₀ 1/h	IM B5  Kg	J _m x 10 ⁻⁴ kgm ²	Mod	M _b Nm
0.75	BE 90S	6	7.7	2.06	75.9	75.9	0.69	5.1	3.1	2.9	33	15	3400	6500	28	16.8	28	6500	15	6500	28	16.7
1.1	BE 100M	6 (*)	11.1	2.75	78.1	76.2	0.74	4.9	2.2	1.9	82	22	1900	4100	86	28	86	4100	40	4100	86	29
1.5	BE 100LA	6	15.2	3.9	79.8	77.5	0.72	5.6	2.5	2.3	95	24	1700	3600	99	30	99	3600	40	3600	99	31
2.2	BE 112M	6	22	5.2	81.8	81.8	0.74	5.2	2.6	2.3	168	32	—	2100	177	42	177	2100	60	2100	177	44
3.7	BE 132MA	6	36.1	8.3	84.3	83.6	0.76	6.9	2.2	2	383	56	—	1200	305	58	305	100	1200	100	318	63

(*) La relation puissance/taille n'est pas normalisée



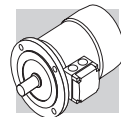
4 P		1800 min ⁻¹ - S1										60 Hz - IE2																
P _n HP kW		frein c.c.										frein c.a.																
												FD					FA											
		IM B5	J _m x 10 ⁻⁴	Z ₀ 1/h	M _b Nm	Mod	IM B5	J _m x 10 ⁻⁴	Z ₀ 1/h	M _b Nm	Mod	IM B5	J _m x 10 ⁻⁴	Z ₀ 1/h	M _b Nm	Mod												
0.75	0.55	BE 80A	4	1740	3	1.23	100%	75%	50%	cos φ	I _s /I _n	M _s /M _n	M _a /M _n	KVA Code	J _m x 10 ⁻⁴	IM B5	NB	SB	Z ₀ 1/h	M _b Nm	Mod	Z ₀ 1/h	M _b Nm	Mod	J _m x 10 ⁻⁴	IM B5		
1	0.75	BE 80B	4	1745	4.1	1.46	75.5	81.1	77.6	0.74	8.7	3.8	3.0	N	19	9.9	4100	8000	8000	10	FD 04	FD 04	8000	10	FA 04	FA 04	16.6	13.8
1.5	1.1	BE 90S	4	1740	6	2.25	84	82.7	79	0.73	7.7	3.5	3.2	L	28	12.2	4100	7800	8000	15	FD 04	FD 14	8000	15	FA 14	FA 14	32	17.8
2	1.5	BE 90LA	4	1740	8.2	3.1	84.5	83.9	80.7	0.73	7.1	3.6	3.4	K	34	15.1	3400	6000	6000	26	FD 05	FD 05	6000	26	FA 05	FA 05	34	21.1
3	2.2	BE 100LA	4	1745	12	4.2	87.5	85.5	83.2	0.76	7	3.3	2.9	J	54	22	2600	4700	4700	40	FD 15	FD 15	4700	40	FA 15	FA 15	44	29
4	3	BE 100LB	4	1735	16.5	5.9	87.5	87.7	86.3	0.76	7	3.2	2.9	K	61	24	2400	4400	4400	40	FD 15	FD 15	4400	40	FA 15	FA 15	58	31
5	3.7	BE 112M	4	1750	20	6.6	87.5	87.5	86.1	0.8	7.8	3.3	3.2	K	105	32	—	1400	—	60	FD 06S	FD 06S	1400	60	FA 06S	FA 06S	107	42
7.5	5.5	BE 132S	4	1760	30	9.3	89.5	89.5	87.7	0.83	8.7	3.5	3.5	K	270	53	—	1050	—	75	FD 56	FD 56	1050	75	FA 06	FA 06	223	66
10	7.5	BE 132MA	4	1760	43	12.7	89.5	89.5	87.9	0.83	8	3.4	3.3	K	319	59	—	950	—	100	FD 06	FD 06	950	100	FA 06	FA 06	280	72
12.5	9.2	BE 132MB	4	1760	50	15.6	90	90	88.6	0.82	8.3	3.5	3.6	K	360	70	—	900	—	150	FD 07	FD 07	900	150	FA 07	FA 07	342	86
15	11	BE 160M	4	1765	60	18.7	91	91	90	0.81	7.7	2.9	2.8	J	650	99	—	800	—	170	FD 08	FD 08	800	170	FA 08	FA 08	655	129
20	15	BE 160L	4	1770	81	25.5	91	90.5	89.5	0.81	7.1	3.1	2.7	J	790	115	—	750	—	200	FD 08	FD 08	750	200	FA 08	FA 08	725	129
25	18.5	BE 180M	4	1765	100	30.3	92.4	91.9	90.5	0.83	7.3	2.7	2.5	H	1250	135	—	400	—	300	FD 09	FD 09	400	—	—	—	1450	175
30	22	BE 180L	4	1770	119	36	92.4	92.5	92.2	0.83	8.1	3.3	3.2	J	1650	157	—	300	—	300	FD 09	FD 09	300	—	—	—	1850	197





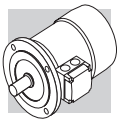
2 P		3000 min ⁻¹ - S1												50 Hz - IE2						
		frein c.c.												frein c.a.						
		FD						FA												
P _n	kW	In	M _n	n	M _s	M _a	J _m	IM B5	Mod	M _b	Z ₀	Z ₀	J _m	IM B5	Mod	M _b	Z ₀	J _m	IM B5	
		400V	Nm	min ⁻¹	$\frac{M_s}{M_n}$	$\frac{M_a}{M_n}$	x 10 ⁻⁴ kgm ²	$\frac{kg}{kg}$		Nm	1/h	SB	x 10 ⁻⁴ kgm ²	$\frac{kg}{kg}$		Nm	1/h	x 10 ⁻⁴ kgm ²	$\frac{kg}{kg}$	
		A	Nm																	
0.75	ME 2SA	2	2860	2	1.63	2.5	2860	2	2860	2	2860	2	2860	2	2860	2	2860	2	2860	2
1.1	ME 2SB	2	2845	2	2.35	3.7	2845	2	2845	2	2845	2	2845	2	2845	2	2845	2	2845	2
1.5	ME 3SA	2	2845	2	3.2	5.0	2845	2	2845	2	2845	2	2845	2	2845	2	2845	2	2845	2
2.2	ME 3LA	2	2895	2	4.7	7.3	2895	2	2895	2	2895	2	2895	2	2895	2	2895	2	2895	2
3	ME 3LB	2	2880	2	6.2	9.9	2880	2	2880	2	2880	2	2880	2	2880	2	2880	2	2880	2
4	ME 4SA	2	2900	2	7.8	13.2	2900	2	2900	2	2900	2	2900	2	2900	2	2900	2	2900	2
5.5	ME 4SB	2	2925	2	10.6	18.0	2925	2	2925	2	2925	2	2925	2	2925	2	2925	2	2925	2
7.5	ME 4LA	2	2935	2	14.3	24	2935	2	2935	2	2935	2	2935	2	2935	2	2935	2	2935	2
9.2	ME 4LB	2	2920	2	16.4	30	2920	2	2920	2	2920	2	2920	2	2920	2	2920	2	2920	2
11	ME 5SA	2	2940	2	20.0	36	2940	2	2940	2	2940	2	2940	2	2940	2	2940	2	2940	2
15	ME 5SB	2	2950	2	27.2	49	2950	2	2950	2	2950	2	2950	2	2950	2	2950	2	2950	2
18.5	ME 5LA	2	2945	2	32	60	2945	2	2945	2	2945	2	2945	2	2945	2	2945	2	2945	2





4 P		1500 min ⁻¹ - S1											50 Hz - IE2											
P _n kW	P _n kW	n min ⁻¹	M _n Nm	I _n 400V A	η%			cos φ	I _s I _n	M _s M _n	M _a M _n	J _m x 10 ⁻⁴ kgm ²	IM B5 Kg	frein c.c.					frein c.a.					
					100%	75%	50%							FD					FA					
					M _b Nm	Z ₀ 1/h	NB							SB	J _m x 10 ⁻⁴ kgm ²	IM B5 Kg	Mod	M _b Nm	Z ₀ 1/h	M _b Nm	Mod	J _m x 10 ⁻⁴ kgm ²	IM B5 Kg	M _b Nm
0.12	ME 05A	4	1360	0.84	0.45	59.1	59.6	53.5	0.65	3	2.2	2.3	3.5	FD 02	1.75	10000	13000	2.6	5.2	FA 02	1.75	13000	2.6	5.2
0.18	ME 05B	4	1370	1.25	0.64	64.7	65.1	59.8	0.62	3.5	2.5	3.3	5.1	FD 02	3.5	10000	13000	3	5.6	FA 02	3.5	13000	3	5.6
0.25	ME 1SA	4	1380	1.73	0.68	68.5	68	62	0.78	4	2.5	5.8	5.1	FD 03	3.5	7700	11000	6.9	7.8	FA 03	3.5	11000	6.9	7.5
0.37	ME 1SB	4	1385	2.55	1.05	72.7	69.3	64.2	0.75	4.0	2.2	6.9	5.9	FD 03	5	6000	9400	8.0	8.6	FA 03	5	9400	8.0	8.3
0.55	ME 2SA	4	1430	3.7	1.38	77.1	73.4	68	0.77	6	2.2	15	9.9	FD 04	10	4100	8000	16.6	13.8	FA 04	10	8000	16.6	13.7
0.75	ME 2SB	4	1430	5	1.76	79.6	78.5	75.1	0.78	6.1	3.2	28	12.2	FD 04	15	4100	7800	22	16.1	FA 04	15	7800	22	16
1.1	ME 3SA	4	1430	7.4	2.53	82.5	82.0	79.5	0.76	6.3	2.9	28	15.5	FD 15	26	4800	8000	32	21.5	FA 15	26	8000	32	22.5
1.5	ME 3SB	4	1420	10	3.5	83.5	83.0	80.0	0.74	5.9	3.0	34	17	FD 15	26	3400	6000	34	23	FA 15	26	6000	34	24
2.2	ME 3LA	4	1430	14.7	4.9	84.3	85	84	0.76	5.8	2.8	54	21	FD 15	40	2600	4700	44	27	FA 15	40	4700	44	28
3	ME 3LB	4	1420	20	6.6	85.5	86.0	85.5	0.77	5.9	2.8	61	23	FD 15	40	2400	4400	58	29	FA 15	40	4400	58	30
4	ME 4SA	4	1440	27	8.3	87.0	87.0	86.0	0.80	6.5	2.8	105	42	FD 56	75	—	1400	107	55	FA 06	75	2100	107	56
5.5	ME 4SB	4	1460	36	11.1	88.5	88.5	87.5	0.81	7.3	2.9	270	51	FD 56	75	—	1050	223	64	FA 06	75	1200	223	65
7.5	ME 4LA	4	1460	49	14.8	89.0	89.0	88.5	0.82	6.9	2.9	319	57	FD 06	100	—	950	280	70	FA 07	100	1000	280	75
9.2	ME 4LB	4	1460	60	18.1	89.5	89.5	88.5	0.82	6.9	2.9	360	65	FD 07	150	—	900	342	81	FA 07	150	900	342	83
11	ME 5SA	4	1465	72	21.5	91.0	91.3	90.5	0.81	6.5	2.6	650	85	FD 08	170	—	800	655	115	FA 08	170	800	655	114
15	ME 5LA	4	1465	98	28.7	90.8	91.0	90.5	0.83	6.5	2.6	790	101	FD 08	200	—	750	725	131	FA 08	200	750	725	130





6 P		1000 min ⁻¹ - S1												50 Hz - IE2										
		frein c.c.												frein c.a.										
		FD												FA										
P _n	kW	M _n	n	In	η%	cos φ	I _s	M _s	M _a	J _m	IM B5	Mod	M _b	Z ₀	NB	SB	Z ₀	M _b	Mod	M _b	Z ₀	J _m	IM B5	
		Nm	min ⁻¹	A	100%	75%	I _n	M _n	M _n	x 10 ⁻⁴	Kg		Nm	1/h			1/h	Nm		Nm	1/h	x 10 ⁻⁴	Kg	
0.75	ME 3SA	6	940	1.98	75.9	70.7	4.7	2.2	2	33	17	FD 15	26	3400	6500	6500	28	26	FA 15	26	6500	28	21	IM B5
1.1	ME 3LA	6 (*)	945	2.75	78.1	73.0	4.9	2.2	1.9	82	21	FD 15	26	2700	5000	5000	37	26	FA 15	26	5000	37	27	IM B5
1.5	ME 3LB	6	945	3.8	79.8	74.0	5.6	2.5	2.3	95	23	FD 15	40	1900	4100	4100	86	40	FA 15	40	4100	86	29	IM B5
2.2	ME 4SA	6	955	4.9	81.8	80.0	5.7	1.9	1.7	216	34	FD 06	50	—	2100	2100	177	50	FA 06	50	2100	177	47	IM B5
3	ME 4SB	6	955	6.6	83.3	82.4	6.1	2.1	1.9	295	43	FD 56	75	—	1400	1400	226	75	FA 06	75	1400	226	56	IM B5
4	ME 4LA	6	965	8.6	84.6	83.1	6.9	2.2	2.0	383	54	FD 06	100	—	1200	1200	305	100	FA 07	100	1200	305	70	IM B5
5.5	ME 5SA	6 (*)	965	11.6	87.0	86.4	6.6	2.5	2.3	740	69	FD 08	170	—	1050	1050	406	170	FA 08	170	1050	406	99	IM B5
7.5	ME 5SB	6 (*)	965	15.0	88.0	87.2	6.6	2.3	2.1	970	89	FD 08	170	—	900	900	815	170	FA 08	170	900	815	119	IM B5

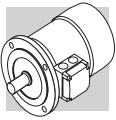
(*) La relation puissance/taille n'est pas normalisée




2 P	3000 min⁻¹ - S1	50 Hz - IE2
------------	-----------------------------------	--------------------




P _n kW	n min ⁻¹	M _n Nm	I _n 400V A	η%		cos φ	I _s I _n	M _s M _n	M _a M _n	J _m x 10 ⁻⁴ kgm ²	IM B5 Kg	frein c.c.				frein c.a.													
				100%	75%							FD		FA		FD		FA											
												M _b Nm	Z ₀ 1/h	NB	SB	M _b Nm	Z ₀ 1/h	Mod	M _b Nm	Z ₀ 1/h	Mod	M _b Nm	Z ₀ 1/h	Mod	M _b Nm	Z ₀ 1/h	Mod	J _m x 10 ⁻⁴ kgm ²	IM B5 Kg
0.75	2860	2.5	1.63	80	79.6	0.83	6.8	3.8	3.5	9	8.8	5	1700	3200	—	5	3200	FD 04	5	3200	FA 04	5	3200	FA 04	5	3200	FA 04	9.4	12.7
1.1	2845	3.7	2.35	81.5	82.2	0.83	6.9	3.8	3.1	11.4	10.6	10	1500	3000	—	10	3000	FD 04	10	3000	FA 04	10	3000	FA 04	10	3000	FA 04	10.6	14.5
1.5	2845	5	3.2	81.3	79	0.81	6.1	2.9	2.7	24	15.5	13	4800	8000	—	13	8000	FD 15	13	8000	FA 15	26	8000	FA 15	26	8000	FA 15	32	22.5
2.2	2895	7.3	4.7	83.2	83.1	0.82	6.9	3.1	2.9	16.7	18.7	26	3400	6000	—	26	6000	FD 15	26	6000	FA 15	26	6000	FA 15	26	6000	FA 15	34	25.7
3.7	2930	12.1	7.8	84.7	83	0.79	7.9	3.5	3.1	57	33	75	—	1400	—	75	1400	FD 56	75	1400	FA 06	75	2100	FA 06	75	2100	FA 06	107	46

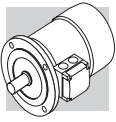


4 P		1500 min ⁻¹ - S1											50 Hz - IE2						
		frein c.c.											frein c.a.						
		FD											FA						
		Mod	M _b	Z _o	J _m x 10 ⁻⁴	IM B5	M _s M _n	M _a M _n	J _m x 10 ⁻⁴	IM B5	M _b	Z _o	J _m x 10 ⁻⁴	IM B5	Mod	M _b	Z _o	J _m x 10 ⁻⁴	IM B5
	Nm	NB	SB	Kg			kgm ²	Kg	Nm	1/h	SB	kgm ²	Kg	Nm	1/h	kgm ²	Kg		
P _n kW																			
0.37	ME 1SB	4	1385	2.55	1.05	72.7	69.3	75%	64.2	50%	0.75	4.0	2.3	2.2	6.9	5.9	8.6	8.3	8.3
0.55	ME 2SA	4	1430	3.7	1.38	77.1	73.4	75%	68	50%	0.77	6	2.2	1.9	15	9.9	13.8	13.7	13.7
0.75	ME 2SB	4	1430	5	1.76	79.6	78.5	75%	75.1	50%	0.78	6.1	3.2	3	28	12.2	16.1	16	16
1.1	ME 3SA	4	1430	7.4	2.6	82.5	82	75%	79	50%	0.74	5.5	2.5	2.8	34	15.5	22.5	22.5	22.5
1.5	ME 3SB	4	1420	10.1	3.48	84	84	75%	83	50%	0.74	6.2	2.9	2.9	40	17	24	24	24
2.2	ME 3LA	4	1430	14.7	4.9	84.3	85	75%	84	50%	0.76	5.8	3	2.8	54	21	28	28	28
3.7	ME 4SA	4	1440	27	8.25	87.5	86.8	75%	84	50%	0.80	7.1	3	3.1	213	42	107	107	56



6 P		1000 min ⁻¹ - S1												50 Hz - IE2					
		frein c.c.												frein c.a.					
		FD						FA						IM B5		IM B5			
		Mod	M _b	Z ₀	J _m x 10 ⁻⁴	IM B5	kgm ²	Mod	M _b	Z ₀	J _m x 10 ⁻⁴	IM B5	kgm ²	Mod	M _b	Z ₀	J _m x 10 ⁻⁴	IM B5	kgm ²
P _n	kW	n	M _n	In 400V	η%	cos ψ	$\frac{I_s}{I_n}$	$\frac{M_s}{M_n}$	$\frac{M_a}{M_n}$	J _m x 10 ⁻⁴	IM B5	kgm ²	Mod	M _b	Z ₀	J _m x 10 ⁻⁴	IM B5	kgm ²	
		min ⁻¹	Nm	A	100% 75% 50%									Nm	1/h	1/h			
0.75	ME 3SA	6	7.6	1.98	75.9	0.72	4.7	2.2	2	33	17		FD 15	26	3400	6500	28	21	22
1.1	ME 3LA	6 (*)	11.1	2.75	78.1	0.74	4.9	2.2	1.9	82	21		FD 15	26	2700	5000	37	27	28
1.5	ME 3LB	6	15.2	3.8	79.8	0.72	5.6	2.5	2.3	95	23		FD 15	40	1900	4100	86	29	30
2.2	ME 4SA	6	22	4.9	81.8	0.8	5.7	1.9	1.7	216	34		FD 56	75	—	2100	177	47	48
3.7	ME 4LA	6	36.1	8.3	83.5	0.76	6.9	2.2	2	383	54		FD 06	100	—	1200	305	70	72

(*) La relation puissance/taille n'est pas normalisée

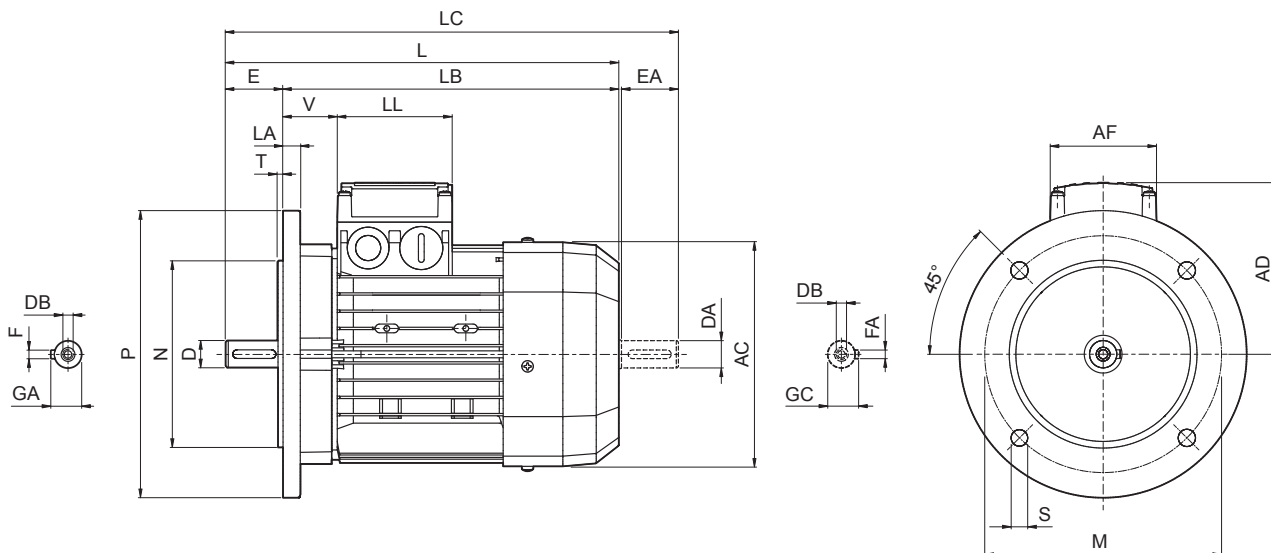


4 P		1800 min ⁻¹ - S1													60 Hz - IE2				
P _n		frein c.c.													frein c.a.				
		FD													FA				
HP	kW	IM B5	J _m x 10 ⁻⁴	Z ₀ 1/h	M _b Nm	Mod	M _b Nm	NB	SB	Z ₀ 1/h	J _m x 10 ⁻⁴	IM B5	Mod	M _b Nm	Z ₀ 1/h	J _m x 10 ⁻⁴	IM B5		
0.75	0.55	ME 2SA	4	1740	3	1.23	1.46	4.1	1745	4	1740	6	1740	4	1740	3	1.23	1.46	4.1
1	0.75	ME 2SB	4	1745	4.1	1.46	1.75	4.5	1750	4	1745	4.1	1750	4	1745	4.1	1.46	1.75	4.5
1.5	1.1	ME 3SA	4	1740	6	2.25	2.75	6	1740	4	1740	6	1740	4	1740	6	2.25	2.75	6
2	1.5	ME 3SB	4	1740	8.2	3.1	3.75	8.2	1740	4	1740	8.2	1740	4	1740	8.2	3.1	3.75	8.2
3	2.2	ME 3LA	4	1745	12	4.2	5.25	12	1745	4	1745	12	1745	4	1745	12	4.2	5.25	12
4	3	ME 3LB	4	1735	16.5	5.9	7.25	16.5	1735	4	1735	16.5	1735	4	1735	16.5	5.9	7.25	16.5
5	3.7	ME 4SA	4	1750	20	6.6	8.25	20	1750	4	1750	20	1750	4	1750	20	6.6	8.25	20
7.5	5.5	ME 4SB	4	1760	30	9.3	11.5	30	1760	4	1760	30	1760	4	1760	30	9.3	11.5	30
10	7.5	ME 4LA	4	1760	43	12.7	15.75	43	1760	4	1760	43	1760	4	1760	43	12.7	15.75	43
12.5	9.2	ME 4LB	4	1760	50	15.6	19.25	50	1760	4	1760	50	1760	4	1760	50	15.6	19.25	50
15	11	ME 5SA	4	1765	60	18.7	23	60	1765	4	1765	60	1765	4	1765	60	18.7	23	60
20	15	ME 5LA	4	1770	81	25.5	31.5	81	1770	4	1770	81	1770	4	1770	81	25.5	31.5	81



M19 DIMENSIONS MOTEURS BE-ME

BE - IM B5- CE/CUS/BIS/CCC



	Arbre					Bride						Moteur							
	D DA	E EA	DB	GA GC	F FA	M	N	P	S	T	LA	AC	L	LB	LC	AD	AF	LL	V
BE 63	11	23	M4	12.5	4	115	95	140	9.5	3	10	121	207	184	232	95	74	80	26
BE 71	14	30	M5	16	5	130	110	160				138	249	219	281	108			37
BE 80	19	40	M6	21.5	6	165	130	200	11.5	3.5	11.5	156	274	234	315	119	98	98	38
BE 90 S	24	50	M8	27	8							176	326	276	378	133			44
BE 90 L						50	60	M10	31	215	180	250	14	195	367	307	429	142	50
BE 100	28	60	M10	31	8	215	180	250	14	4	14	195	367	307	429	142	98	98	50
BE 112												15	219	385	325	448			157
BE 132 S	38	80	M12	41	10	265	230	300	14	4	20	258	493	413	576	193	118	118	58
BE 132 MA													528	448	611				
BE 132 MB													528	448	611				
BE 160 M	42	110	M16	45	12	300	250	350	18.5	5	15	310	596	486	680	245	187	187	51
BE 160 L	38 ⁽¹⁾	80 ⁽¹⁾	M12 ⁽¹⁾	41 ⁽¹⁾	10 ⁽¹⁾								640	530	724				
BE 180 M	48	110	M16	51.5	14	300	250	350	18.5	5	18	348	708	598	823	261	187	187	52
BE 180 L	42 ⁽¹⁾	110 ⁽¹⁾	M16 ⁽¹⁾	45 ⁽¹⁾	12 ⁽¹⁾								708	598	823				

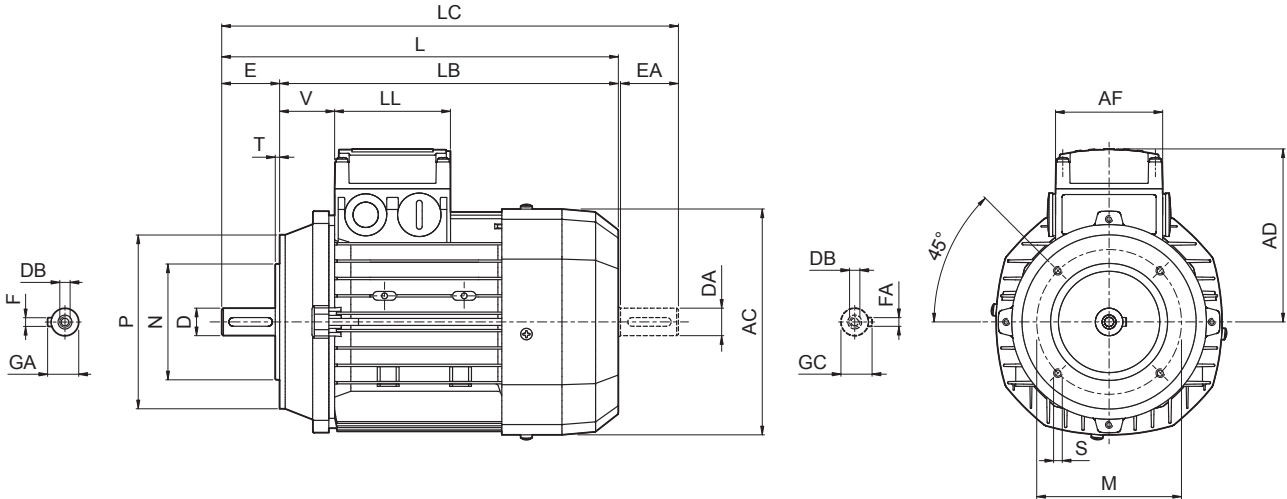
REMARQUE :

1) Ces dimensions se réfèrent à la deuxième extrémité de l'arbre.



BE - IM B14- CE/CUS/BIS/CCC

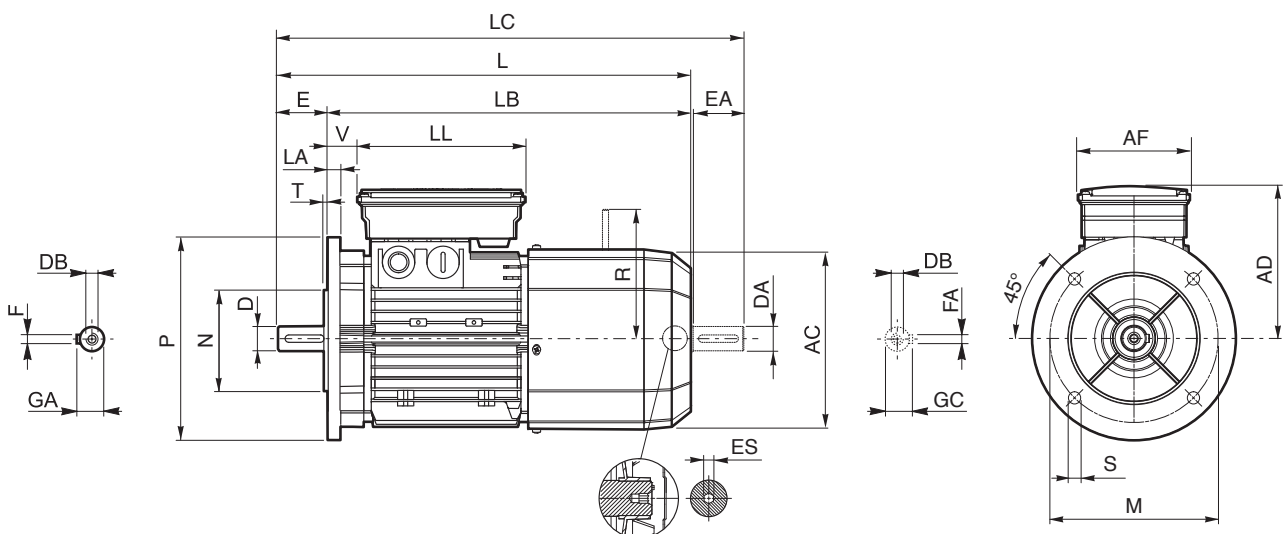
BE-IME



	Arbre					Bride					Moteur								
	D DA	E EA	DB	GA GC	F FA	M	N	P	S	T	AC	L	LB	LC	AD	AF	LL	V	
BE 63	11	23	M4	12.5	4	75	60	90	M5	2.5	121	207	184	232	95	74	80	37	
BE 71	14	30	M5	16	5	85	70	105	M6	3	138	249	219	281	108			98	98
BE 80	19	40	M6	21.5	6	100	80	120			M8	3.5	156	274	234	315	119		
BE 90 S	24	50	M8	27	8	115	95	140	M10	4			176	326	276	378	133	193	118
BE 90 L						130	110	160			219	385	325	448	157	58			
BE 100	28	60	M10	31	10	165	130	200	M10	4	258	493	413	576	193	118	118	58	
BE 112												528	448	611					
BE 132 S	38	80	M12	41	10	165	130	200	M10	4	258	493	413	576	193	118	118	58	
BE 132 MA												528	448	611					
BE 132 MB												528	448	611					



BE - IM B5 - FD/FA - CE/CUS/BIS



	Arbre					Bride						Moteur										
	D DA	E EA	DB	GA GC	F FA	M	N	P	S	T	LA	AC	L	LB	LC	AD	AF	LL	V	R		ES ⁽²⁾
																				FD	FA	
BE 63	11	23	M4	12.5	4	115	95	140	9.5	3	10	121	272	249	297	122	98	133	14	96	116	5
BE 71	14	30	M5	16	5	130	110	160		10		138	313	283	345	135			24	103	124	
BE 80	19	40	M6	21.5	6	165	130	200	11.5	3.5	11.5	156	348	308	390	143	110	165	25	129	134	6
BE 90 S	24	50	M8	27	8							176	411	361	463	146			32	160	160	
BE 90 L						37	199	198														
BE 100	28	60	M10	31	8	215	180	250	14	4	20	195	458	398	521	155	140	188	39	199	198	6
BE 112												15	219	484	424	547			170	204	200	
BE 132 S	38	80	M12	41	10	265	230	300	14	4	20	258	603	523	686	193	140	188	46	204	200	6
BE 132 MA													628	548	711					226	217	
BE 132 MB													736	626	820					245	51	
BE 160 M	42	110	M16	45	12	300	250	350	18.5	5	15	310	780	670	864	187	187	52	305	—	—	
BE 160 L													38 ⁽¹⁾	80 ⁽¹⁾	M12 ⁽¹⁾							41 ⁽¹⁾
BE 180 M	48	110	M16	51.5	14	300	250	350	18.5	5	18	348	866	756	981	261	187	187	52	305	—	—
BE 180 L													42 ⁽¹⁾	110 ⁽¹⁾	M16 ⁽¹⁾	45 ⁽¹⁾						

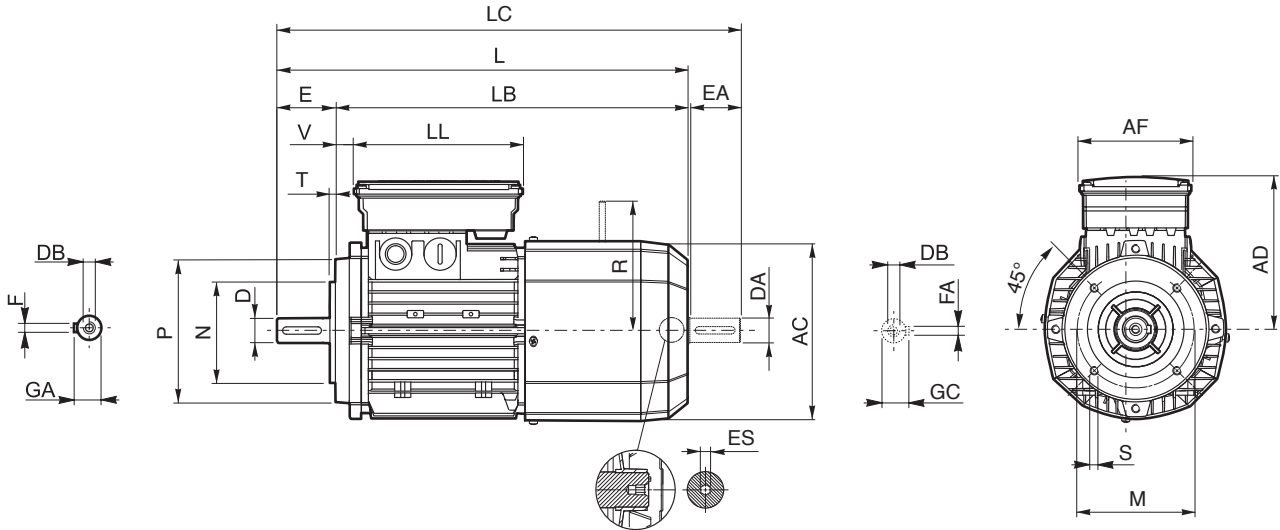
REMARQUE :

1) Ces dimensions se réfèrent à la deuxième extrémité de l'arbre. 2) L'hexagone ES n'est pas disponible avec l'option PS.



BE - IM B14 - FD/FA - CE/CUS/BIS

BE-IME



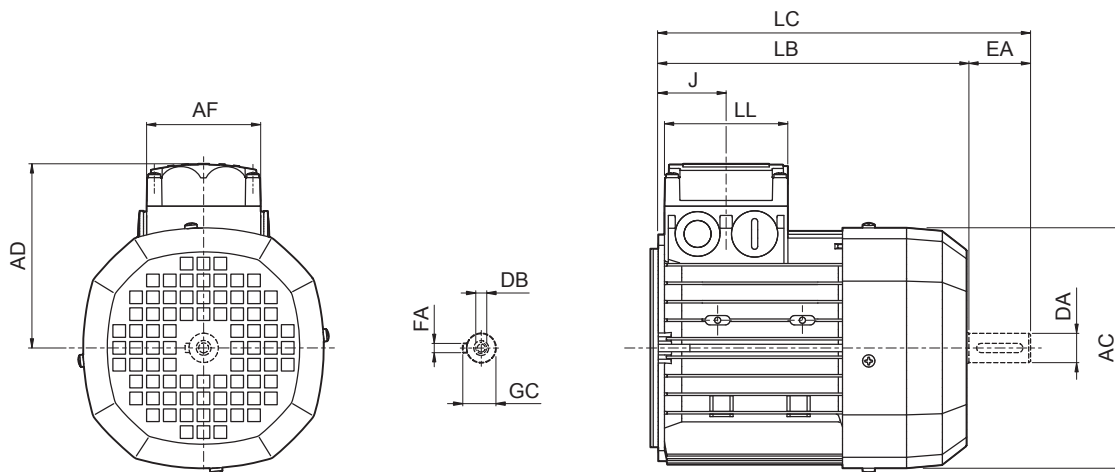
	Arbre					Bride					Moteur										
	D DA	E EA	DB	GA GC	F FA	M	N	P	S	T	AC	L	LB	LC	AD	AF	LL	V	R		ES ⁽²⁾
																			FD	FA	
BE 63	11	23	M4	12.5	4	75	60	90	M5	2.5	121	272	249	297	122			14	96	116	
BE 71	14	30	M5	16	5	85	70	105	M6	3	138	313	283	345	135	98	133	24	103	124	5
BE 80	19	40	M6	21.5	6	100	80	120			156	348	308	390	143			25	129	134	
BE 90 S	24	50	M8	27	8	115	95	140	M8	3	176	411	361	463	146	110	165	32	160	160	6
BE 90 L																					
BE 100	28	60	M10	31	8	130	110	160	M8	3.5	195	458	398	521	155	110	165	37	160	160	6
BE 112																					
BE 132 S	38	80	M12	41	10	165	130	200	M10	4	258	603	523	686	193	140	188	46	204	200	6
BE 132 MA																					
BE 132 MB												628	548	711	226	217	—				

REMARQUE :

2) L'hexagone ES n'est pas disponible avec l'option PS.



ME - CE/CUS/BIS/CCC



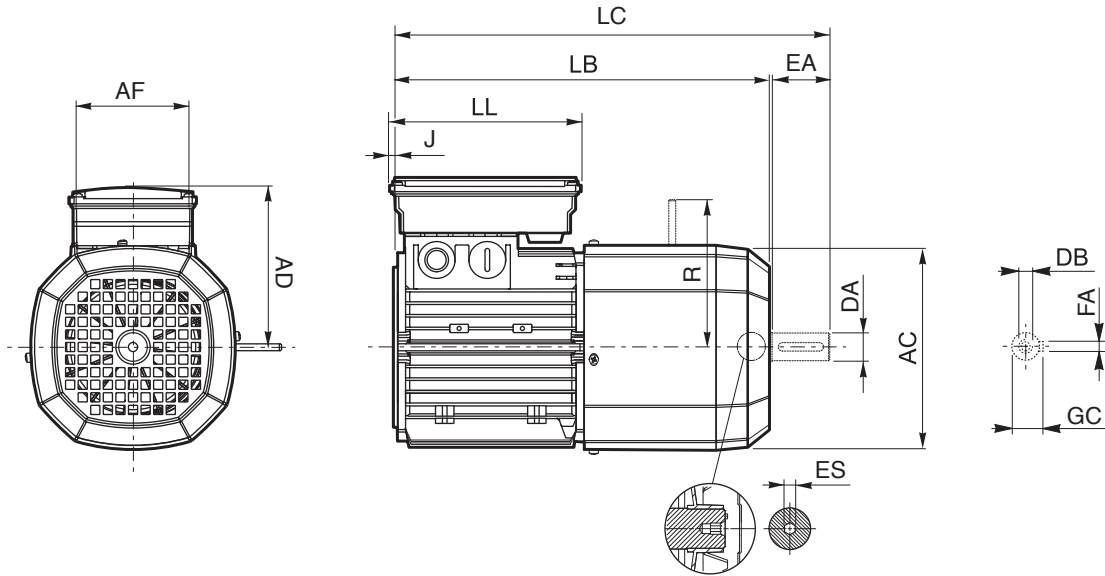
BE-ME

	Deuxième extrémité de l'arbre					Moteur						
	DA	EA	DB	FA	GC	AC	LB	LC	AF	LL	J	AD
ME 05	11	23	M4	12.5	4	121	165	191	74	80	48	95
ME 1S	14	30	M5	16	5	138	187	219			45	108
ME 2S	19	40	M6	21.5	6	156	202	245			44	119
ME 3S	28	60	M10	31	8	195	230	293	98	98	53.5	142
ME 3L							262	325				
ME 4S	38	80	M12	41	10	258	361	444	118	118	64.5	193
ME 4L							396	479				
ME 4LB												
ME 5S	38	80	M12	41	10	310	418	502	187	187	77	245
ME 5L							462	546				



ME_FD/FA - CE/CUS/BIS

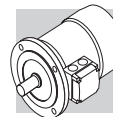
BE-ME







	Deuxième extrémité de l'arbre					Moteur										
	DA	EA	DB	GC	FA	AC	LB	LC	AF	LL	J	AD	R FD FA		ES ⁽¹⁾	
ME 05	11	23	M4	12.5	4	121	231	256			-4.5	119	96	116	5	
ME 1S	14	30	M5	16	5	138	248	280	98	133	-8	135	103	124		
ME 2S	19	40	M6	21.5	6	156	272	314			-17	143	129	134		
ME 3S	28	60	M10	31	8	195	326	389	110	165	7	155	160	160	6	
ME 3L							353	416								
ME 4S	38	80	M12	41	10	258	470	553	140	188	7	210	204	200		
ME 4LA							495	578					226	217		
ME 4LB																
ME 5S	38	80	M12	41	10	310	558	642	187	187	17	245	266	247		---
ME 5L							602	686								

REMARQUE :

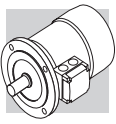
2) L'hexagone ES n'est pas disponible avec l'option PS.



M20 DONNEES TECHNIQUES DES MOTEURS BN-M

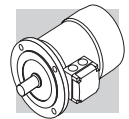
2P		3000 min ⁻¹ - S1																50 Hz								
		frein c.c.																frein c.a.								
P _n kW		n min ⁻¹	M _n Nm	IE1	η (100%) %	η (75%) %	η (50%) %	cosφ	In 400V A	Is In %	Ms Min %	Ma Min %	J _m x 10 ⁻⁴ kgm ²	IM B5  Kg	Mod	Mb Nm	Z _o 1/h	J _m x 10 ⁻⁴ kgm ²	IM B5  Kg	Mod	Mb Nm	Z _o 1/h	J _m x 10 ⁻⁴ kgm ²	IM B5  Kg		
																									NB	SB
0.18	BN 63A	2	2730	0.63	○	59.9	56.9	51.9	0.77	3.0	2.1	2.0	2.0	3.5	FD 02	1.75	3900	4800	2.6	5.2	FA 02	1.75	4800	2.6	5.0	
0.25	BN 63B	2	2740	0.87	○	66.0	64.8	64.8	0.76	3.3	2.3	2.3	2.3	3.9	FD 02	1.75	3900	4800	3.0	5.6	FA 02	1.75	4800	3.0	5.4	
0.37	BN 63C	2	2800	1.26	○	69.1	66.8	66.8	0.78	3.9	2.6	2.6	3.3	5.1	FD 02	3.5	3600	4500	3.9	6.8	FA 02	3.5	4500	3.9	6.6	
0.37	BN 71A	2	2820	1.25	○	73.8	73.0	70.6	0.76	4.8	2.8	2.6	3.5	5.4	FD 03	3.5	3000	4100	4.6	8.1	FA 03	3.5	4200	4.6	7.8	
0.55	BN 71B	2	2820	1.86	○	76.0	75.8	74.8	0.76	5.0	2.9	2.8	4.1	6.2	FD 03	5	2900	4200	5.3	8.9	FA 03	5	4200	5.3	8.6	
0.75	BN 71C	2	2810	2.6	○	76.6	76.2	76.2	0.76	5.1	3.1	2.8	5.0	7.3	FD 03	5	1900	3300	6.1	10.0	FA 03	5	3600	6.1	9.7	
0.75	BN 80A	2	2810	2.6	●	76.2	75.5	68.3	0.81	4.8	2.6	2.2	7.8	8.6	FD 04	5	1700	3200	9.4	12.5	FA 04	5	3200	9.4	12.4	
1.1	BN 80B	2	2800	3.8	●	76.4	76.2	75.0	0.81	4.8	2.8	2.4	9.0	9.5	FD 04	10	1500	3000	10.6	13.4	FA 04	10	3000	10.6	13.3	
1.5	BN 80C	2	2800	5.1	●	79.1	79.5	77.2	0.81	4.9	2.7	2.4	11.4	11.3	FD 04	15	1300	2600	13.0	15.2	FA 04	15	2600	13.0	15.1	
1.5	BN 90SA	2	2870	5.0	●	82.0	81.5	78.1	0.80	5.9	2.7	2.6	12.5	12.3	FD 14	15	900	2200	14.1	16.5	FA 14	15	2200	14.1	16.4	
1.85	BN 90SB	2	2880	6.1	●	82.5	82.0	75.4	0.80	6.2	2.9	2.6	16.7	14	FD 14	15	900	2200	18.3	18.2	FA 14	15	2200	18.3	18.1	
2.2	BN 90L	2	2880	7.3	●	82.7	82.1	80.8	0.80	6.3	2.9	2.7	16.7	14	FD 05	26	900	2200	21	20	FA 05	26	2200	21	20.7	
3	BN 100L	2	2860	10.0	●	81.5	81.3	77.4	0.79	5.6	2.6	2.2	31	20	FD 15	26	700	1600	35	26	FA 15	26	1600	35	27	
4	BN 100LB	2	2870	13.3	●	83.1	83.0	77.8	0.80	5.8	2.7	2.5	39	23	FD 15	40	450	900	43	29	FA 15	40	1000	43	30	
4	BN 112M	2	2900	13.2	●	85.5	84.5	83.0	0.82	6.9	3.0	2.9	57	28	FD 06S	40	—	950	66	39	FA 06S	40	950	66	40	
5.5	BN 132SA	2	2890	18.2	●	84.7	84.5	81.2	0.84	5.9	2.6	2.2	101	35	FD 06	50	—	600	112	48	FA 06	50	600	112	49	
7.5	BN 132SB	2	2900	25	●	86.5	86.3	84.4	0.85	6.4	2.6	2.2	145	42	FD 06	50	—	550	154	55	FA 06	50	550	154	56	
9.2	BN 132M	2	2930	30	●	87.0	86.5	83.6	0.86	6.7	2.8	2.3	178	53	FD 56	75	—	430	189	66	FA 06	75	430	189	67	
11	BN 160MR	2	2920	36	●	87.6	87.0	86.0	0.88	6.9	2.9	2.5	210	65												
15	BN 160MB	2	2930	49	●	89.6	89.4	88.0	0.86	7.1	2.6	2.3	340	84												
18.5	BN 160L	2	2930	60	●	90.4	90.1	89.0	0.86	7.6	2.7	2.3	420	97												
22	BN 180M	2	2930	72	●	89.9	89.7	89.5	0.88	7.8	2.6	2.4	490	109												
30	BN 200LA	2	2930	98	●	90.7	90.1	87.6	0.89	7.8	2.7	2.9	770	140												

○ = n.a. ● = IE1



4P		1500 min ⁻¹ - S1		50 Hz																							
		frein c.c.																frein c.a.									
		FD											FA					IM B5									
P _n		n	M _n	IE1	η (100%)	η (75%)	η (50%)	cosφ	In	$\frac{I_s}{I_n}$	$\frac{M_s}{M_n}$	$\frac{M_a}{M_n}$	J _m x 10 ⁻⁴ kgm ²	IM B5	Mod	Mb	Z ₀	NB	SB	J _m x 10 ⁻⁴ kgm ²	IM B5	Mod	Mb	Z ₀	J _m x 10 ⁻⁴ kgm ²	IM B5	
0.06	BN 56A	4	0.43	○	46.8	44.2	41.3	0.65	0.28	2.6	2.3	2.0	1.5	3.1				10000		13000	2.6	5.2	FA 02	1.75	13000	2.6	5.0
0.09	BN 56B	4	0.64	○	51.7	47.6	42.9	0.60	0.42	2.6	2.5	2.4	1.5	3.1				10000		13000	3.0	5.6	FA 02	3.5	13000	3.0	5.4
0.12	BN 63A	4	0.85	○	59.8	56.2	47.0	0.62	0.47	2.6	1.9	1.8	2.0	3.5	FD 02	1.75		7800		10000	3.9	6.8	FA 02	3.5	10000	3.9	6.6
0.18	BN 63B	4	1.30	○	54.8	52.9	52.5	0.67	0.71	2.6	2.2	2.0	2.3	3.9	FD 02	3.5		10000		13000	8.0	8.6	FA 03	5.0	9400	8.0	8.3
0.25	BN 63C	4	1.78	○	65.3	65.0	57.9	0.69	0.80	2.7	2.1	1.9	3.3	5.1	FD 02	3.5		7800		10000	10.2	10.0	FA 03	7.5	8700	10.2	9.7
0.25	BN 71A	4	1.73	○	63.7	62.2	59.1	0.73	0.78	3.3	1.9	1.7	5.8	5.1	FD 03	3.5		7700		11000	6.9	7.8	FA 03	3.5	11000	6.9	7.5
0.37	BN 71B	4	2.6	○	66.8	66.7	63.0	0.76	1.05	3.7	2.0	1.9	6.9	5.9	FD 03	5		6000		9400	8.0	8.6	FA 03	5.0	9400	8.0	8.3
0.55	BN 71C	4	3.8	○	69.0	68.9	68.8	0.74	1.55	4.1	2.3	2.3	9.1	7.3	FD 53	7.5		4300		8700	10.2	10.0	FA 03	7.5	8700	10.2	9.7
0.55	BN 80A	4	3.8	○	72.0	71.3	69.7	0.77	1.43	4.1	2.3	2.0	15	8.2	FD 04	10		4100		8000	16.6	12.1	FA 04	10	8000	16.6	12.0
0.75	BN 80B	4	5.1	●	75.0	74.5	69.3	0.78	1.85	4.9	2.7	2.5	20	9.9	FD 04	15		4100		7800	22	13.8	FA 04	15	7800	22	13.7
1.1	BN 80C	4	7.5	●	75.5	76.2	70.4	0.78	2.7	5.1	2.8	2.5	25	11.3	FD 04	15		2600		5300	27	15.2	FA 04	15	5300	27	15.1
1.1	BN 90S	4	7.6	●	76.5	76.2	72.2	0.77	2.70	4.6	2.6	2.2	21	12.2	FD 14	15		4800		8000	23	16.4	FA 14	15	8000	23	16.3
1.5	BN 90LA	4	10.2	●	78.7	78.5	74.9	0.77	3.6	5.3	2.8	2.4	28	13.6	FD 05	26		3400		6000	32	19.6	FA 05	26	6000	32	20.3
1.85	BN 90LB	4	12.7	●	78.6	78.9	77.2	0.79	4.3	5.1	2.8	2.6	30	15.1	FD 05	26		3200		5900	34	21.1	FA 05	26	5900	34	21.8
2.2	BN 100LA	4	14.9	●	81.1	81.4	79.9	0.75	5.2	4.5	2.2	2.0	40	18	FD 15	40		2600		4700	44	25	FA 15	40	4700	44	25
3	BN 100LB	4	20	●	82.6	83.8	83.7	0.77	6.8	5.0	2.3	2.2	54	22	FD 15	40		2400		4400	58	28	FA 15	40	4400	58	29
4	BN 112M	4	27	●	84.4	84.2	81.6	0.81	8.4	5.6	2.7	2.5	98	30	FD 06S	60		—		1400	107	40	FA 06S	60	2100	107	42
5.5	BN 132S	4	36	●	84.7	84.8	82.5	0.81	11.6	5.5	2.3	2.2	213	44	FD 56	75		—		1050	223	57	FA 06	75	1200	223	58
7.5	BN 132MA	4	50	●	86.0	86.3	85.3	0.81	15.5	5.7	2.5	2.4	270	53	FD 06	100		—		950	280	66	FA 07	100	1000	280	71
9.2	BN 132MB	4	61	●	88.4	88.6	87.5	0.81	18.8	5.9	2.7	2.5	319	59	FD 07	150		—		900	342	75	FA 07	150	900	342	77
11	BN 160MR	4	73	●	87.6	87.8	86.0	0.81	22.4	6.0	2.7	2.5	360	70	FD 07	150		—		850	382	86	FA 07	150	850	382	88
15	BN 160L	4	98	●	88.7	88.5	88.4	0.81	30	6.0	2.3	2.1	650	99	FD 08	200		—		750	725	129	FA 08	200	750	710	128
18.5	BN 180M	4	121	●	89.3	89.5	89.2	0.81	37	6.2	2.6	2.5	790	115	FD 08	250		—		700	865	145	FA 08	250	700	850	144
22	BN 180L	4	144	●	89.9	90.0	90.0	0.80	44	6.4	2.5	2.5	1250	135	FD 09	300		—		400	1450	175	FA 08	250	700	850	144
30	BN 200L	4	196	●	91.4	91.7	91.0	0.80	59	7.1	2.7	2.8	1650	157	FD 09	400		—		300	1850	197	FA 08	250	700	850	144

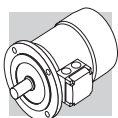
○ = n.a. ● = IE1







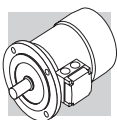
6P **1000 min⁻¹ - S1** **50 HZ**

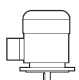



P _n kW	Pn	IE1	M _n Nm	n min ⁻¹	IE1	η (100%) %	η (75%) %	η (50%) %	cosφ	In 400V A	Is In A	Ms Mn	Ma Mn	J _m x 10 ⁻⁴ kgm ²	IM B5 Kg	frein c.c.						IM B5 Kg	frein c.a.					
																FD		FD					FA					
																Mod	Mb	Z _o	NB	1/h	SB		Z _o	1/h	Mb	Mod	Z _o	1/h
0.09	BN 63A	○	0.98	880	○	41.0	41.0	32.9	0.53	0.60	2.1	2.1	1.8	3.4	4.6	FD 02	3.5	9000	14000	9000	14000	14000	3.5	FA 02	3.5	14000	4.0	6.3
0.12	BN 63B	○	1.32	870	○	45.0	44.0	41.8	0.60	0.64	2.1	1.9	1.7	3.7	4.9	FD 02	3.5	9000	14000	9000	14000	14000	3.5	FA 02	3.5	14000	4.3	6.6
0.18	BN 71A	○	1.91	900	○	55.0	55.5	51.0	0.69	0.68	2.6	1.9	1.7	8.4	5.5	FD 03	5	8100	13500	8100	13500	13500	5.0	FA 03	5.0	13500	9.5	8.2
0.25	BN 71B	○	2.70	900	○	62.0	58.5	51.4	0.71	0.82	2.6	1.9	1.7	10.9	6.7	FD 03	5	7800	13000	7800	13000	13000	5.0	FA 03	5.0	13000	12	9.4
0.37	BN 71C	○	3.9	910	○	66.0	60.0	53.3	0.69	1.17	3.0	2.4	2.0	12.9	7.7	FD 53	7.5	5100	9500	5100	9500	9500	7.5	FA 03	7.5	9500	14	10.4
0.37	BN 80A	○	3.9	910	○	68.0	67.4	63.3	0.68	1.15	3.2	2.2	2.0	21	9.9	FD 04	10	5200	8500	5200	8500	8500	10	FA 04	10	8500	23	13.8
0.55	BN 80B	○	5.7	920	○	70.0	69.8	64.3	0.68	1.67	3.9	2.6	2.2	25	11.3	FD 04	15	4800	7200	4800	7200	7200	15	FA 04	15	7200	27	15.2
0.75	BN 80C	●	7.8	920	●	70.0	70.0	64.4	0.65	2.38	3.8	2.5	2.2	28	12.2	FD 04	15	3400	6400	3400	6400	6400	15	FA 04	15	6400	30	16.1
0.75	BN 90S	●	7.8	920	●	70.0	69.0	64.2	0.68	2.27	3.8	2.4	2.2	26	12.6	FD 14	15	3400	6500	3400	6500	6500	15	FA 14	15	6500	28	16.8
1.1	BN 90L	●	11.4	920	●	72.9	72.6	69.1	0.69	3.2	3.9	2.3	2.0	33	15	FD 05	26	2700	5000	2700	5000	5000	26	FA 05	26	5000	37	21
1.5	BN 100LA	●	15.2	940	●	75.2	74.2	70.3	0.72	4.0	4.1	2.1	2.0	82	22	FD 15	40	1900	4100	1900	4100	4100	40	FA 15	40	4100	86	28
1.85	BN 100LB	●	19.0	930	●	76.6	72.8	62.6	0.73	4.8	4.6	2.1	2.0	95	24	FD 15	40	1700	3600	1700	3600	3600	40	FA 15	40	3600	99	30
2.2	BN 112M	●	22	940	●	78.5	79.0	76.5	0.73	5.5	4.8	2.2	2.0	168	32	FD 06S	60	—	2100	—	2100	2100	60	FA 06S	60	2100	177	42
3	BN 132S	●	30	940	●	79.7	77.0	75.1	0.76	7.1	5.1	1.9	1.8	216	36	FD 56	75	—	1400	—	1400	1400	75	FA 06	75	1400	226	49
4	BN 132MA	●	40	950	●	81.4	81.5	79.5	0.77	9.2	5.5	2.0	1.8	295	45	FD 06	100	—	1200	—	1200	1200	100	FA 07	100	1200	305	58
5.5	BN 132MB	●	56	945	●	83.1	80.9	79.1	0.78	12.2	6.1	2.1	1.9	383	56	FD 07	150	—	1050	—	1050	1050	150	FA 07	150	1050	406	72
7.5	BN 160M	●	75	955	●	85.0	85.0	84.8	0.81	15.7	5.9	2.2	2.0	740	83	FD 08	170	—	900	—	900	900	170	FA 08	170	900	815	112
11	BN 160L	●	109	960	●	86.4	86.5	85.9	0.81	22.7	6.6	2.5	2.3	970	103	FD 08	200	—	800	—	800	800	200	FA 08	200	800	1045	133
15	BN 180L	●	148	970	●	87.7	88.0	87.3	0.82	30	6.2	2.0	2.4	1550	130	FD 09	300	—	600	—	600	600	300	FA 09	300	600	1750	170
18.5	BN 200LA	●	184	960	●	88.6	88.0	87.3	0.81	37	5.9	2.0	2.3	1700	145	FD 09	400	—	450	—	450	450	400	FA 09	400	450	1900	185

○ = n.a. ● = IE1



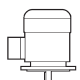



8P		750 min ⁻¹ - S1												50 Hz								
		frein c.c.												frein c.a.								
P _n kW		n min ⁻¹	M _n Nm	η %	cosφ	I _n 400V A	I _s I _n	M _s M _n	M _a M _n	J _m x 10 ⁻⁴ kgm ²	IM B5 	Mod	Mb Nm	Z _o 1/h	SB	J _m x 10 ⁻⁴ kgm ²	IM B5 	Mod	Mb Nm	Z _o 1/h	J _m x 10 ⁻⁴ kgm ²	IM B5 
0.09	BN 71A	8	1.26	47	0.59	0.47	2.3	2.4	2.3	10.9	6.7	FD 03	3.5	9000	16000	12.0	9.4	FA 03	3.5	16000	12.0	9.1
0.12	BN 71B	8	1.69	51	0.59	0.58	2.1	2.3	2.2	12.9	7.7	FD 03	5.0	9000	16000	14.0	10.4	FA 03	5.0	16000	14.0	10.1
0.18	BN 80A	8	2.49	51	0.60	0.85	2.4	2.2	2.2	15	8.2	FD 04	5.0	6500	11000	16.6	12.1	FA 04	5.0	11000	16.6	12.0
0.25	BN 80B	8	3.51	54	0.63	1.06	2.4	2.0	1.9	20	9.9	FD 04	10.0	6000	10000	22	13.8	FA 04	10.0	10000	23	13.7
0.37	BN 90S	8	5.2	58	0.60	1.53	2.6	2.3	2.1	26	12.6	FD 14	15.0	4800	7500	28	16.8	FA 14	15.0	7500	28	16.7
0.55	BN 90L	8	7.8	62	0.60	2.13	2.6	2.2	2.0	33	15	FD 05	26	4000	6400	37	21	FA 05	26	6400	37	22
0.75	BN 100LA	8	10.2	68	0.63	2.53	3.4	1.9	1.7	82	22	FD 15	26	2800	4800	86	28	FA 15	26	4800	86	29
1.1	BN 100LB	8	15.0	68	0.64	3.65	3.2	1.7	1.7	95	24	FD 15	40	2500	4000	99	30	FA 15	40	4000	99	31
1.5	BN 112M	8	20.2	71	0.66	4.6	3.7	1.8	1.9	168	32	FD 06S	60	—	3000	177	42	FA 06S	60	3000	177	44
2.2	BN 132S	8	29.6	75	0.66	6.4	3.8	1.8	2.0	295	45	FD 06	75	—	2300	305	58	FA 06	75	2300	305	56
3	BN 132MA	8	40.4	76	0.69	8.3	3.9	1.6	1.8	370	53	FD 06	100	—	1900	394	69	FA 07	100	1900	406	74

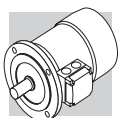


2/6P		3000/1000 min ⁻¹ - S3 60/40%														50 HZ						
		frein c.c.														frein c.a.						
		FD							FA													
P _n kW		n min ⁻¹	M _n Nm	η %	cosφ	I _n 400V A	$\frac{I_s}{I_n}$	$\frac{M_s}{M_n}$	$\frac{M_a}{M_n}$	J _m x 10 ⁻⁴ kgm ²	IM B5 	Mod	Mb Nm	Z ₀ 1/h	SB	J _m x 10 ⁻⁴ kgm ²	IM B5 	Mod	Mb Nm	Z ₀ 1/h	J _m x 10 ⁻⁴ kgm ²	IM B5 
0.25	BN 71A	2	0.84	60	0.82	0.73	4.3	1.9	1.8	6.9	5.9	FD 03	1.75	1500	1700	8.0	8.6	FA 03	2.5	1700	8.0	8.3
0.08		6	0.84	43	0.70	0.38	2.1	1.4	1.5					10000	13000					13000		
0.37	BN 71B	2	1.23	62	0.80	1.08	4.4	1.9	1.8	9.1	7.3	FD 03	3.5	1000	1300	10.2	10.0	FA 03	3.5	1300	10.2	9.7
0.12		6	1.27	44	0.73	0.54	2.4	1.4	1.5					9000	11000					11000		
0.55	BN 80A	2	1.88	63	0.86	1.47	4.5	1.9	1.7	20	9.9	FD 04	5.0	1500	1800	22	13.8	FA 04	5.0	1800	22	13.7
0.18		6	1.85	52	0.65	0.77	3.3	2.0	1.9					4100	6300					6300		
0.75	BN 80B	2	2.6	66	0.87	1.89	4.3	1.8	1.6	25	11.3	FD 04	5.0	1700	1900	27	15.2	FA 04	5.0	1900	27	15.1
0.25		6	2.6	54	0.67	1.00	3.2	1.7	1.8					3800	6000					6000		
1.10	BN 90L	2	3.7	67	0.84	2.82	4.7	2.1	1.9	28	14.0	FD 05	13	1400	1600	32	20	FA 05	13	1600	32	21
0.37		6	3.8	59	0.71	1.27	3.3	1.6	1.6					3400	5200					5200		
1.5	BN 100LA	2	5	73	0.84	3.53	5.1	1.9	2.0	40	18.3	FD 15	13	1000	1200	44	24	FA 15	13	1200	44	25
0.55		6	5.6	64	0.67	1.85	3.5	1.7	1.8					2900	4000					4000		
2.2	BN 100LB	2	7.2	77	0.85	4.9	5.9	2.0	2.0	61	25	FD 15	26	700	900	65	31	FA 15	26	900	65	32
0.75		6	7.5	67	0.64	2.5	3.3	1.9	1.8					2100	3000					3000		
3	BN 112M	2	9.9	78	0.87	6.4	6.3	2.0	2.1	98	30	FD 06S	40	—	1000	107	40	FA 06S	40	1000	107	32
1.1		6	11.1	72	0.64	3.4	3.9	1.8	1.8					—	2600					2600		
4.5	BN 132S	2	14.8	78	0.84	9.9	5.8	1.9	1.8	213	44	FD 66	37	—	500	223	57	FA 06	37	500	223	58
1.5		6	14.9	74	0.67	4.4	4.2	1.9	2.0					—	2100					2100		
5.5	BN 132M	2	18.0	78	0.87	11.7	6.2	2.1	1.9	270	53	FD 66	50	—	400	280	66	FA 06	50	400	280	67
2.2		6	22	77	0.71	5.8	4.3	2.1	2.0					—	1900					1900		



2/8P **3000/750 min-1 - S3 60/40%** **50 HZ**

P _n kW			n min ⁻¹	M _n Nm	η	cos φ	I _n 400V A	I _s I _n	M _s M _n	M _a M _n	J _m x 10 ⁻⁴ kgm ²	IM B5 	frein c.c.						frein c.a.							
													FD			FA			FD			FA				
													Mod	Mb	Z _o 1/h	NB	SB	Mod	Mb	Z _o 1/h	IM B5 	J _m x 10 ⁻⁴ kgm ²	Mod	Mb	Z _o 1/h	IM B5 
0.25	0.06	2	2790	0.86	61	0.87	0.68	3.9	1.8	1.9	10.9	6.7	FD 03	1.75	1300	1400	1400	1400	12	9.4	FA 03	2.5	1400	1400	12	9.1
		8	680	0.84	31	0.61	0.46	2.0	1.8	1.9		10000			10000	13000	13000	13000					13000	13000		
0.37	0.09	2	2800	1.26	63	0.86	0.99	3.9	1.8	1.9	12.9	7.7	FD 03	3.5	1200	1300	1300	1300	14	10.4	FA 03	3.5	1300	1300	14	10.1
		8	670	1.28	34	0.75	0.51	1.8	1.4	1.5		9500			9500	13000	13000	13000					13000	13000		
0.55	0.13	2	2830	1.86	66	0.86	1.40	4.4	2.1	2.0	20	9.9	FD 04	5.0	1500	1800	1800	1800	22	13.8	FA 04	5.0	1800	1800	22	13.7
		8	690	1.80	41	0.64	0.72	2.3	1.6	1.7		5600			5600	8000	8000	8000					8000	8000		
0.75	0.18	2	2800	2.6	68	0.88	1.81	4.6	2.1	2.0	25	11.3	FD 04	10	1700	1900	1900	1900	27	15.2	FA 04	10	1900	1900	27	15.1
		8	690	2.5	43	0.66	0.92	2.3	1.6	1.7		4800			4800	7300	7300	7300					7300	7300		
1.10	0.28	2	2830	3.7	63	0.84	3.00	4.5	2.1	1.9	28	14.0	FD 05	13	1400	1600	1600	1600	32	20	FA 05	13	1600	1600	32	21
		8	690	3.9	48	0.63	1.34	2.4	1.8	1.9		3400			3400	5100	5100	5100					5100	5100		
1.5	0.37	2	2880	5.0	69	0.85	3.69	4.7	1.9	1.8	40	18.3	FD 15	13	1000	1200	1200	1200	44	25	FA 15	13	1200	1200	44	25
		8	690	5.1	46	0.63	1.84	2.1	1.6	1.6		3300			3300	5000	5000	5000					5000	5000		
2.4	0.55	2	2900	7.9	75	0.82	5.6	5.4	2.1	2.0	61	25	FD 15	26	550	700	700	700	65	31	FA 15	26	700	700	65	32
		8	700	7.5	54	0.58	2.5	2.6	1.8	1.8		2000			2000	3500	3500	3500					3500	3500		
3	0.75	2	2900	9.9	76	0.87	6.5	6.3	2.1	1.9	98	30	FD 06S	40	—	900	900	900	107	40	FA 06S	40	900	900	107	42
		8	690	10.4	60	0.65	2.8	2.5	1.6	1.6		—			—	2900	2900	2900					2900	2900		
4	1	2	2870	13.3	73	0.84	9.4	5.6	2.3	2.4	213	44	FD 66	37	—	500	500	500	223	57	FA 06	37	500	500	223	58
		8	690	13.8	66	0.62	3.5	2.9	1.9	1.8		—			—	3500	3500	3500					3500	3500		
5.5	1.5	2	2870	18.3	75	0.84	12.6	6.1	2.4	2.5	270	53	FD 06	50	—	400	400	400	280	66	FA 06	50	400	400	280	67
		8	690	21	68	0.63	5.1	2.9	1.9	1.9		—			—	2400	2400	2400					2400	2400		

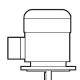





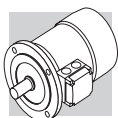
2/12P **3000/500 min-1 - S3 60/40%** **50 Hz**

P _n kW		frein c.c.														frein c.a.						
		FD														FA						
		IM B5	J _m x 10 ⁻⁴ kgm ²	Ma Mn	Ms Mn	Is In	In 400V A	cos φ	η	M _n Nm	n min ⁻¹	Mb Nm	Z ₀ 1/h	NB	SB	J _m x 10 ⁻⁴ kgm ²	IM B5	Mod	Mb Nm	Z ₀ 1/h	J _m x 10 ⁻⁴ kgm ²	IM B5
0.55 0.09	BN 80B	2 12	2820 430	1.86 2.0	64 30	0.89 0.63	4.2 1.8	1.6 1.9	1.7 1.8	25	11.3	FD 04	5.0	1000 8000	1300 12000	27	15.2	FA 04	5.0	1300 12000	27	15.1
0.75 0.12	BN 90L	2 12	2790 430	2.6 2.7	56 26	0.89 0.63	4.2 1.7	1.8 1.4	1.7 1.6	26	12.6	FD 05	13	1000 4600	1150 6300	30	18.6	FA 05	13	1150 6300	30	19.3
1.10 0.18	BN 100LA	2 12	2850 430	3.7 4.0	65 26	0.85 0.54	4.5 1.5	1.6 1.3	1.8 1.5	40	18.3	FD 15	13	700 4000	900 6000	44	25	FA 15	13	900 6000	44	25
1.5 0.25	BN 100LB	2 12	2900 440	4.9 5.4	67 36	0.86 0.46	5.6 1.8	1.9 1.7	1.9 1.8	54	22	FD 15	13	700 3800	900 5000	58	28	FA 15	13	900 5000	58	29
2 0.3	BN 112M	2 12	2900 460	6.6 6.2	74 46	0.88 0.43	6.5 2.0	2.1 2.1	2.0 2.0	98	30	FD 06S	20	— —	800 3400	107	40	FA 06S	20	800 3400	107	42
3 0.5	BN 132S	2 12	2920 470	9.8 10.2	74 51	0.87 0.43	6.8 2.0	2.3 1.7	1.9 1.6	213	44	FD 56	37	— —	450 3000	223	57	FA 06	37	450 3000	223	58
4 0.7	BN 132M	2 12	2920 460	13.1 14.5	75 53	0.89 0.44	5.9 1.9	2.4 1.7	2.3 1.6	270	53	FD 56	37	— —	400 2800	280	66	FA 06	37	400 2800	280	67

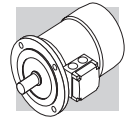


4/6P **1500/1000 min-1 - S1** **50 HZ**





P _n kW		n min ⁻¹	M _n Nm	η %	cos φ	I _n 400V A	I _s I _n	M _s M _n	M _a M _n	J _m x 10 ⁻⁴ kgm ²	frein c.c.						frein c.a.											
											FD						FA											
											Mod	Mb Nm	Z _o 1/h	NB	SB	J _m x 10 ⁻⁴ kgm ²	IM B5 	Mod	Mb Nm	Z _o 1/h	J _m x 10 ⁻⁴ kgm ²	IM B5 	Mod	Mb Nm	Z _o 1/h	J _m x 10 ⁻⁴ kgm ²	IM B5 	
0.22 0.13	BN 71B 4 6	1410 920	1.5 1.4	64 43	0.74 0.67	0.67 0.65	3.9 2.3	1.8 1.6	1.9 1.7	9.1	7.3	FD 03	3.5	2500 5000	3500 9000	10.2	10.0	FA 03	3.5	3500 9000	10.2	10.2	FA 03	3.5	3500 9000	10.2	10.2	9.7
0.30 0.20	BN 80A 4 6	1410 930	2.0 2.1	61 54	0.82 0.66	0.87 0.81	3.5 3.2	1.3 1.9	1.5 2.0	15	8.2	FD 04	5.0	2500 4000	3100 6000	16.6	12.1	FA 04	5.0	3100 6000	16.6	16.6	FA 04	5.0	3100 6000	16.6	16.6	12.0
0.40 0.26	BN 80B 4 6	1430 930	2.7 2.7	63 55	0.75 0.70	1.22 0.97	3.9 2.7	1.8 1.5	1.8 1.6	20	9.9	FD 04	10	1800 3600	2300 5500	22	13.8	FA 04	10	2300 5500	22	22	FA 04	10	2300 5500	22	22	13.7
0.55 0.33	BN 90S 4 6	1420 930	3.7 3.4	70 62	0.78 0.70	1.45 1.10	4.5 3.7	2.0 2.3	1.9 2.0	21	12.2	FD 14	10	1500 2500	2100 4100	23	16.1	FA 14	10	2100 4100	23	23	FA 14	10	2100 4100	23	23	16.3
0.75 0.45	BN 90L 4 6	1420 920	5.0 4.7	74 66	0.78 0.71	1.88 1.39	4.3 3.3	1.9 2.0	1.8 1.9	28	14	FD 05	13	1400 2300	2000 3600	32	20	FA 05	13	2000 3600	32	32	FA 05	13	2000 3600	32	32	21
1.1 0.8	BN 100LA 4 6	1450 950	7.2 8.0	74 65	0.79 0.69	2.72 2.57	5.0 4.1	1.7 1.9	2.1	82	22	FD 15	26	1400 2100	2000 3300	86	28	FA 15	26	2000 3300	86	86	FA 15	26	2000 3300	86	86	29
1.5 1.1	BN 100LB 4 6	1450 950	9.9 11.1	75 72	0.79 0.68	3.65 3.24	5.1 4.3	1.7 2.0	2.1	95	25	FD 15	26	1300 2000	1800 3000	99	31	FA 15	26	1800 3000	99	99	FA 15	26	1800 3000	99	99	32
2.3 1.5	BN 112M 4 6	1450 960	15.2 14.9	75 73	0.78 0.72	5.7 4.1	5.2 4.9	1.8 2.0	2.0	168	32	FD 06S	40	— —	1600 2400	177	42	FA 06S	40	1600 2400	177	177	FA 06S	40	1600 2400	177	177	44
3.1 2	BN 132S 4 6	1460 960	20 20	83 77	0.83 0.75	6.5 4.9	5.9 4.5	2.1 2.1	2.0	213	44	FD 66	37	— —	1200 1900	223	57	FA 06	37	1200 1900	223	223	FA 06	37	1200 1900	223	223	58
4.2 2.6	BN 132MA 4 6	1460 960	27 26	84 79	0.82 0.72	8.8 6.6	5.9 4.3	2.1 2.0	2.0	270	53	FD 06	50	— —	900 1500	280	66	FA 06	50	900 1500	280	280	FA 06	50	900 1500	280	280	67



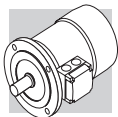
4/8P		1500/750 min ⁻¹ - S1													50 HZ						
		frein c.c.													frein c.a.						
		P _n kW	n min ⁻¹	M _n Nm	η %	cosφ	I _n 400V A	I _s I _n	M _s M _n	M _a M _n	J _m x 10 ⁻⁴ kgm ²	IM B5 	Mod	Mb Nm	FD		FA				
Z ₀ 1/h	NB														SB	J _m x 10 ⁻⁴ kgm ²	IM B5 	Mod	Mb Nm	Z ₀ 1/h	J _m x 10 ⁻⁴ kgm ²
0.37	1400	2.5	63	0.82	1.03	3.3	1.4	1.4	15	8.2	FD 04	10	2300	3500	16.6	12.1	FA 04	10	3500	16.6	12.0
0.18	690	2.5	44	0.60	0.98	2.2	1.5	1.6					4500	7000					7000		
0.55	1390	3.8	65	0.86	1.42	3.8	1.7	1.6	20	9.9	FD 04	10	2200	2900	22	13.8	FA 04	10	2900	22	13.7
0.30	670	4.3	49	0.65	1.36	2.3	1.7	1.8					4200	6500					6500		
0.65	1390	4.5	73	0.85	1.51	4.0	1.9	1.9	28	13.6	FD 14	15	2300	2800	30	17.8	FA 14	15	2800	30	17.7
0.35	690	4.8	49	0.57	1.81	2.5	2.1	2.2					3500	6000					6000		
0.9	1370	6.3	73	0.87	2.05	3.8	1.8	1.8	30	15.1	FD 05	26	1700	2100	34	21	FA 05	26	2100	34	22
0.5	670	7.1	57	0.62	2.04	2.4	2.1	2.0					2500	4200					4200		
1.30	1420	8.7	72	0.83	3.14	4.3	1.7	1.8	82	22	FD 15	40	1300	1700	86	28	FA 15	40	1700	86	29
0.70	700	9.6	58	0.64	2.72	2.8	1.8	1.8					2000	3400					3400		
1.8	1420	12.1	69	0.87	4.3	4.2	1.6	1.7	95	25	FD 15	40	1200	1700	99	31	FA 15	40	1700	99	32
0.9	700	12.3	62	0.63	3.3	3.2	1.7	1.8					1600	2600					2600		
2.2	1440	14.6	77	0.85	4.9	5.3	1.8	1.8	168	32	FD 06S	60	—	1200	177	42	FA 06S	60	1200	177	43
1.2	710	16.1	70	0.63	3.9	3.3	1.9	1.8					—	2000					2000		
3.6	1440	24	80	0.82	7.9	6.5	2.1	1.9	295	45	FD 56	75	—	1000	305	58	FA 06	75	1000	305	59
1.8	720	24	72	0.55	6.6	4.6	1.9	2.0					—	1400					1400		
4.6	1450	30	81	0.83	9.9	6.5	2.2	1.9	383	56	FD 06	100	—	1000	393	69	FA 07	100	1000	393	74
2.3	720	31	73	0.54	8.4	4.4	2.3	2.0					—	1300					1300		



2P **3000 min⁻¹ - S1** **50 Hz**

P _n kW		n min ⁻¹	M _n Nm	IE1	η (100%) %	η (75%) %	η (50%) %	cosφ	I _n 400V A	I _s I _n	M _s M _n	M _a M _n	J _m x 10 ⁻⁴ kgm ²	IM B5  Kg	frein c.c.						frein c.a.					
															FD						FA					
															Mod	Mb Nm	Z _o 1/h	NB	SB	J _m x 10 ⁻⁴ kgm ²	IM B5  Kg	Mod	Mb Nm	Z _o 1/h	J _m x 10 ⁻⁴ kgm ²	IM B5  Kg
0.18	M 05A	2	2730	0.63	○	59.9	56.9	51.9	0.77	0.56	3.0	2.1	2.0	3.2	3.2	3900	4800	4800	2.6	4.9	FA 02	1.75	4800	2.6	4.7	
0.25	M 05B	2	2740	0.87	○	66.0	64.8	64.8	0.76	0.72	3.3	2.3	2.3	3.6	3.6	3900	4800	4800	3.0	5.3	FA 02	1.75	4800	3.0	5.1	
0.37	M 05C	2	2800	1.26	○	69.1	66.8	66.8	0.78	0.99	3.9	2.6	2.6	4.8	4.8	3600	4500	4500	3.9	6.5	FA 02	3.5	4500	3.9	6.3	
0.55	M 15D	2	2820	1.86	○	76.0	75.8	74.8	0.76	1.37	5.0	2.9	2.8	5.8	5.8	2900	4200	4200	5.3	8.5	FA 03	5	4200	5.3	8.2	
0.75	M 15A	2	2810	2.6	○	76.6	76.2	76.2	0.76	1.86	5.1	3.1	2.8	6.9	6.9	1900	3300	3300	6.1	9.6	FA 03	5	3300	6.1	9.3	
1.1	M 25A	2	2800	3.8	●	76.4	76.2	75.0	0.81	2.57	4.8	2.8	2.4	8.8	8.8	1500	3000	3000	10.6	11.9	FA 04	10	3000	10.6	12.6	
1.5	M 25B	2	2800	5.1	●	79.1	79.5	77.2	0.81	3.4	4.9	2.7	2.4	10.6	10.6	1300	2600	2600	13.0	9.9	FA 04	15	2600	13.0	14.4	
2.2	M 35A	2	2880	7.3	●	82.7	82.1	81.0	0.80	4.8	6.3	2.9	2.7	15.5	15.5	1100	2400	2400	28	22	FA 15	26	2400	28	23	
3	M 35LA	2	2860	10.0	●	81.5	81.3	77.4	0.79	6.7	5.6	2.6	2.2	18.7	18.7	700	1600	1600	35	25	FA 15	26	1600	35	26	
4	M 35LB	2	2870	13.3	●	83.1	83.0	77.8	0.80	8.7	5.8	2.7	2.5	22	22	450	900	900	43	28	FA 15	40	900	43	29	
5.5	M 45A	2	2890	18.2	●	84.7	84.5	81.2	0.84	11.2	5.9	2.6	2.2	33	33	—	600	600	112	46	FA 06	50	600	112	47	
7.5	M 45B	2	2900	25	●	86.5	86.3	84.4	0.85	14.7	6.4	2.6	2.2	40	40	—	550	550	154	53	FA 06	50	550	154	54	
9.2	M 45LA	2	2930	30	●	87.0	86.5	83.6	0.86	17.7	6.7	2.8	2.3	51	51	—	430	430	189	64	FA 06	75	430	189	65	
11	M 45LC	2	2920	36	●	87.6	87.0	86.0	0.88	20.6	6.9	2.9	2.5	60	60	—	—	—	—	—	—	—	—	—	—	—
15	M 55B	2	2930	49	●	89.6	89.4	88.0	0.86	28.1	7.1	2.6	2.3	70	70	—	—	—	—	—	—	—	—	—	—	—
18.5	M 55C	2	2930	60	●	90.4	90.1	89.0	0.86	34	7.6	2.7	2.3	83	83	—	—	—	—	—	—	—	—	—	—	—
22	M 55LA	2	2930	72	●	89.9	89.7	89.5	0.88	40	7.8	2.6	2.4	95	95	—	—	—	—	—	—	—	—	—	—	—

○ = n.a. ● = IE1








4P		1500 min ⁻¹ - S1											50 Hz												
		frein c.c.											frein c.a.												
		P _n kW	M _n Nm	n min ⁻¹	IE1	η (100%) %	η (75%) %	η (50%) %	cosφ	In 400V A	Is In %	Ms Mn %	Mia Mn %	J _m x 10 ⁻⁴ kgm ²	IM B5 kg	Mod	Mb Nm	Z _c 1/h	NB	SB	J _m x 10 ⁻⁴ kgm ²	IM B5 kg	MMod	Mb Nm	Z _c 1/h
FD	FA																								
0.09	M 0B	4	1350	0.64	51.7	47.6	42.9	0.60	0.42	2.6	2.5	2.4	1.5	2.9	FD 02	1.75	10000	13000	2.6	4.9	FA 02	1.75	13000	2.6	4.7
0.12	M 05A	4	1350	0.85	59.8	56.2	47.0	0.62	0.47	2.6	1.9	1.8	2.0	3.2	FD 02	3.5	10000	13000	3.0	5.3	FA 02	3.5	13000	3.0	5.1
0.18	M 05B	4	1320	1.30	54.8	52.9	52.5	0.67	0.71	2.6	2.2	2.0	2.3	3.6	FD 02	3.5	7800	10000	3.9	6.5	FA 02	3.5	10000	3.9	6.3
0.25	M 05C	4	1340	1.78	65.3	65.0	57.9	0.69	0.80	2.7	2.1	1.9	3.3	4.8	FD 03	5	6000	9400	8.0	8.2	FA 03	5	9400	8.0	7.9
0.37	M 15D	4	1370	2.6	66.8	66.7	63.0	0.76	1.05	3.7	2.0	1.9	6.9	5.5	FD 53	7.5	4300	8700	10.2	9.6	FA 03	7.5	8700	10.2	9.3
0.55	M 1LA	4	1380	3.8	69.0	68.9	68.8	0.74	1.55	4.1	2.3	2.3	9.1	6.9	FD 04	15	4100	7800	22	13.1	FA 04	15	7800	22	13.0
0.75	M 2SA	4	1400	5.1	75.0	74.5	69.3	0.78	1.85	4.9	2.7	2.5	20	9.2	FD 04	15	2600	5300	27	14.5	FA 04	15	5300	27	14.4
1.1	M 2SB	4	1400	7.5	76.4	76.2	70.4	0.78	2.66	5.1	2.8	2.5	25	10.6	FD 15	26	2800	4900	38	22	FA 15	26	4900	38	23
1.5	M 3SA	4	1410	10.2	79.6	80.5	79.3	0.77	3.5	4.6	2.1	2.1	34	15.5	FD 15	40	2600	4700	44	24	FA 15	40	4700	44	24
2.2	M 3LA	4	1410	14.9	81.1	81.4	79.9	0.75	5.2	4.5	2.2	2.0	40	17	FD 15	40	2400	4400	58	27	FA 15	40	4400	58	28
3	M 3LB	4	1410	20	82.6	83.8	83.7	0.77	6.8	5.0	2.3	2.2	54	21	FD 55	55	—	1300	65	29	FA 15	40	1300	65	30
4	M 3LC	4	1400	27	82.7	83.1	80.5	0.78	9.0	4.7	2.3	2.2	61	23	FD 56	75	—	1050	223	55	FA 06	75	1050	223	56
5.5	M 4SA	4	1440	36	84.7	84.8	82.5	0.81	11.6	5.5	2.3	2.2	213	42	FD 06	100	—	950	280	64	FA 07	100	950	280	65
7.5	M 4LA	4	1440	50	86.0	86.3	85.3	0.81	15.5	5.7	2.5	2.4	270	51	FD 07	150	—	900	342	73	FA 07	150	900	342	75
9.2	M 4LB	4	1440	61	88.4	88.6	87.5	0.81	18.8	5.9	2.7	2.5	319	57	FD 07	150	—	850	382	81	FA 07	150	850	382	83
11	M 4LC	4	1440	73	87.6	87.8	86.0	0.81	22.4	6.0	2.7	2.5	360	65	FD 08	200	—	750	725	115	FA 08	200	750	725	114
15	M 5SB	4	1460	98	88.7	88.5	88.4	0.81	30.1	6.0	2.3	2.1	650	85	FD 08	250	—	700	865	131	FA 08	250	700	865	130
18.5	M 5LA	4	1460	121	89.3	89.5	89.2	0.81	37	6.2	2.6	2.5	790	101	FD 08	250	—	700	865	131	FA 08	250	700	865	130

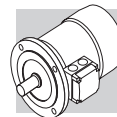
○ = n.a. ● = IE1



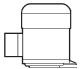
6P **1000 min⁻¹ - S1** **50 Hz**

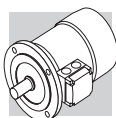
P _n kW		n min ⁻¹	M _n Nm	IE1	η (100%) %	η (75%) %	η (50%) %	cosφ	I _n 400V A	I _s I _n	M _s M _n	M _a M _n	J _m x 10 ⁻⁴ kgm ²	IM B5 	frein c.c.								frein c.a.						
															Mod	Mb Nm	Z _o 1/h	J _m x 10 ⁻⁴ kgm ²	IM B5 	Mod	Mb Nm	Z _o 1/h	J _m x 10 ⁻⁴ kgm ²	IM B5 	Mod	Mb Nm	Z _o 1/h	J _m x 10 ⁻⁴ kgm ²	IM B5 
0.09	M 05A	6	0.98	○	41.0	41.0	32.9	0.53	0.60	2.1	2.1	1.8	3.4	4.3	FD 02	3.5	9000	14000	4.0	6.0	FA 02	3.5	14000	4.0	5.8				
0.12	M 05B	6	1.32	○	45.0	44.0	41.8	0.60	0.64	2.1	1.9	1.7	3.7	4.6	FD 02	3.5	9000	14000	4.3	6.3	FA 02	3.5	14000	4.3	6.1				
0.18	M 15C	6	1.91	○	55.0	55.5	51.0	0.69	0.68	2.6	1.9	1.7	8.4	5.1	FD 03	5	8100	13500	9.5	7.8	FA 03	5	13500	9.5	7.5				
0.25	M 15D	6	2.7	○	62.0	58.5	51.4	0.71	0.82	2.6	1.9	1.7	10.9	6.3	FD 03	5	7800	13000	12	9.0	FA 03	5	13000	12	8.7				
0.37	M 1LA	6	3.9	○	66.0	60.0	53.3	0.69	1.17	3.0	2.4	2.0	12.9	7.3	FD 53	7.5	5100	9500	14	10.0	FA 03	7.5	9500	14	9.7				
0.55	M 25A	6	5.7	○	70.0	69.8	64.3	0.68	1.67	3.9	2.6	2.2	25	10.6	FD 04	15	4800	7200	27	14.5	FA 04	15	7200	27	14.4				
0.75	M 25B	6	7.8	●	70.0	70.0	64.4	0.65	2.38	3.8	2.5	2.2	28	11.5	FD 04	15	3400	6400	30	15.4	FA 04	15	6400	30	15.3				
1.1	M 35A	6	11.4	●	75.0	74.0	72.0	0.72	2.9	4.3	2.0	1.8	33	17	FD 15	26	2700	5000	37	23	FA 15	26	5000	37	24				
1.5	M 3LA	6	15.2	●	75.2	74.2	70.3	0.72	4.0	4.1	2.1	2.0	82	21	FD 15	40	1900	4100	86	27	FA 15	40	4100	86	28				
1.85	M 3LB	6	19.0	●	76.6	72.8	62.6	0.73	4.8	4.6	2.1	2.0	95	23	FD 15	40	1700	3600	99	29	FA 15	40	3600	99	30				
2.2	M 3LC	6	23	●	77.7	76.8	72.4	0.71	5.8	4.7	2.3	2.1	95	23	FD 55	55	—	1900	99	29	FA 15	40	1900	99	30				
3	M 45A	6	30	●	79.7	77.0	75.1	0.76	7.1	5.1	1.9	1.8	216	34	FD 56	75	—	1400	226	47	FA 06	75	1400	226	48				
4	M 4LA	6	40	●	81.4	81.5	79.5	0.77	9.2	5.5	2.0	1.8	295	43	FD 06	100	—	1200	305	56	FA 07	100	1200	305	57				
5.5	M 4LB	6	56	●	83.1	80.9	79.1	0.78	12.2	6.1	2.1	1.9	383	54	FD 07	150	—	1050	406	70	FA 07	150	1050	406	72				
7.5	M 55A	6	75	●	85.0	85.0	84.8	0.81	15.7	5.9	2.2	2.0	740	69	FD 08	170	—	900	815	98	FA 08	170	900	800	98				
11	M 55B	6	109	●	86.4	86.5	85.9	0.81	22.7	6.6	2.5	2.3	970	89	FD 08	200	—	800	1045	119	FA 08	200	800	1030	118				

○ = n.a. ● = IE1



2/6P **3000/1000 min⁻¹ - S3 60/40%** **50 Hz**

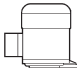
P _n kW			n min ⁻¹	M _n Nm	η %	cos φ	I _n 400V A	I _s I _n	M _s M _n	M _a M _n	J _m x 10 ⁻⁴ kgm ²	frein c.c.					frein c.a.								
												FD					FA								
												Mod	Mb Nm	Z _o 1/h	NB	SB	IM B5 Kg	J _m x 10 ⁻⁴ kgm ²	Z _o 1/h	Mb Nm	Mod	IM B5 Kg	J _m x 10 ⁻⁴ kgm ²	Z _o 1/h	Mb Nm
0.25	M 1SA	2	2850	0.84	60	0.82	0.73	4.3	1.9	1.8	6.9	5.5	1500	1700	1700	8.0	8.2	1.75	FA 03	FA 03	8.0	8.0	1700	1.75	7.9
0.08		6	910	0.84	43	0.70	0.38	2.1	1.4	1.5		10000	13000	13000									13000		
0.37	M 1LA	2	2880	1.23	62	0.80	1.08	4.4	1.9	1.8	9.1	6.9	1000	1300	1300	10.2	9.6	3.5	FA 03	FA 03	10.2	10.2	1300	3.5	9.3
0.12		6	900	1.27	44	0.73	0.54	2.4	1.4	1.5		9000	11000	11000									11000		
0.55	M 2SA	2	2800	1.88	63	0.86	1.47	4.5	1.9	1.7	20	9.2	1500	1800	1800	22	13.1	5	FD 04	FA 04	22	22	1800	5	13.0
0.18		6	930	1.85	52	0.65	0.77	3.3	2.0	1.9		4100	6300	6300									6300		
0.75	M 2SB	2	2800	2.6	66	0.87	1.89	4.3	1.8	1.6	25	10.6	1700	1900	1900	27	14.5	5	FD 04	FA 04	27	27	1900	5	14.4
0.25		6	930	2.6	54	0.67	1.00	3.2	1.7	1.8		3800	6000	6000									6000		
1.1	M 3SA	2	2870	3.7	71	0.82	2.73	4.9	1.8	1.9	34	15.5	1000	1300	1300	38	22	13	FD 15	FA 15	38	38	1300	13	23
0.37		6	930	3.8	63	0.70	1.21	3.1	1.5	1.8		3500	5000	5000									5000		
1.5	M 3LA	2	2880	5.0	73	0.84	3.53	5.1	1.9	2.0	40	17	1000	1200	1200	44	24	13	FD 15	FA 15	44	44	1200	13	24
0.55		6	940	5.6	64	0.67	1.85	3.5	1.7	1.8		2900	4000	4000									4000		
2.2	M 3LB	2	2900	7.2	77	0.85	4.9	5.9	2.0	2.0	61	23	700	900	900	65	29	26	FD 15	FA 15	65	65	900	26	30
0.75		6	950	7.5	67	0.64	2.5	3.3	1.9	1.8		2100	3000	3000									3000		
3	M 4SA	2	2910	9.9	74	0.88	6.6	5.6	2.0	2.1	170	36	—	600	600	182	48	37	FD 56	FA 06	182	182	600	37	50
1.1		6	960	10.9	73	0.68	3.2	4.5	2.2	2.0		—	2200	2200									2200		
4.5	M 4SB	2	2910	14.8	78	0.84	9.9	5.8	1.9	1.8	213	42	—	500	500	223	55	37	FD 56	FA 06	223	223	500	37	56
1.5		6	960	14.9	74	0.67	4.4	4.2	1.9	2.0		—	2100	2100									2100		
5.5	M 4LA	2	2920	18.0	78	0.87	11.7	6.2	2.1	1.9	270	51	—	400	400	280	64	50	FD 06	FA 06	280	280	400	50	65
2.2		6	960	22	77	0.71	5.8	4.3	2.1	2.0		—	1900	1900									1900		



2/8P		3000/750 min ⁻¹ - S3 60/40%														50 Hz						
		frein c.c.														frein c.a.						
		P _n kW	IM B5 Kg	n min ⁻¹	M _n Nm	η %	cos φ	I _n 400V A	I _s I _n	M _s M _n	M _a M _n	J _m x 10 ⁻⁴ kgm ²	IM B5 Kg	Mod	Mb Nm	Z _o 1/h	J _m x 10 ⁻⁴ kgm ²	IM B5 Kg	Mod	Mb Nm	Z _o 1/h	J _m x 10 ⁻⁴ kgm ²
FD	FA																					
0.37 0.09	M 1LA	2	1.26	63	0.86	0.99	3.9	1.8	1.9	12.9	7.3	FD 03	3.5	1200	14	10.0	FA 03	3.5	1300	14	13000	9.7
		8	1.28	34	0.75	0.51	1.8	1.4	1.5	9500	13000											
0.55 0.13	M 2SA	2	1.86	66	0.86	1.40	4.4	2.1	2.0	20	9.2	FD 04	5	1500	22	13.1	FA 04	5	1800	22	8000	13.0
		8	1.80	41	0.64	0.72	2.3	1.6	1.7	5600	8000											
0.75 0.18	M 2SB	2	2.6	68	0.88	1.81	4.6	2.1	2.0	25	10.6	FD 04	10	1700	27	14.5	FA 04	10	1900	27	7300	14.4
		8	2.5	43	0.66	0.92	2.3	1.6	1.7	4800	7300											
1.1 0.28	M 3SA	2	3.7	69	0.84	2.74	4.6	1.8	1.7	34	15.5	FD 15	13	1000	38	22	FA 15	13	1300	38	5000	23
		8	3.9	44	0.56	1.64	2.3	1.4	1.7	3400	5000											
1.5 0.37	M 3LA	2	5.0	69	0.85	3.69	4.7	1.9	1.8	40	17	FD 15	13	1000	44	24	FA 15	13	1200	44	5000	24
		8	5.1	46	0.63	1.84	2.1	1.6	1.6	3300	5000											
2.4 0.55	M 3LB	2	7.9	75	0.82	5.6	5.4	2.1	2.0	61	23	FD 15	26	550	65	29	FA 15	26	700	65	3500	30
		8	7.5	54	0.58	2.5	2.6	1.8	1.8	2000	3500											
3 0.75	M 4SA	2	9.8	72	0.85	7.1	5.6	2.0	1.8	162	36	FD 56	37	—	182	48	FA 06	37	600	182	3400	50
		8	10.1	61	0.64	2.8	3.0	1.7	1.8	—	3400											
4 1	M 4SB	2	13.3	73	0.84	9.4	5.6	2.3	2.4	213	42	FD 56	37	—	223	55	FA 06	37	500	223	3500	56
		8	13.8	66	0.62	3.5	2.9	1.9	1.8	—	3500											
5.5 1.5	M 4LA	2	18.3	75	0.84	12.6	6.1	2.4	2.5	270	51	FD 06	50	—	280	64	FA 06	50	400	280	2400	65
		8	21	68	0.63	5.1	2.9	1.9	1.9	—	2400											



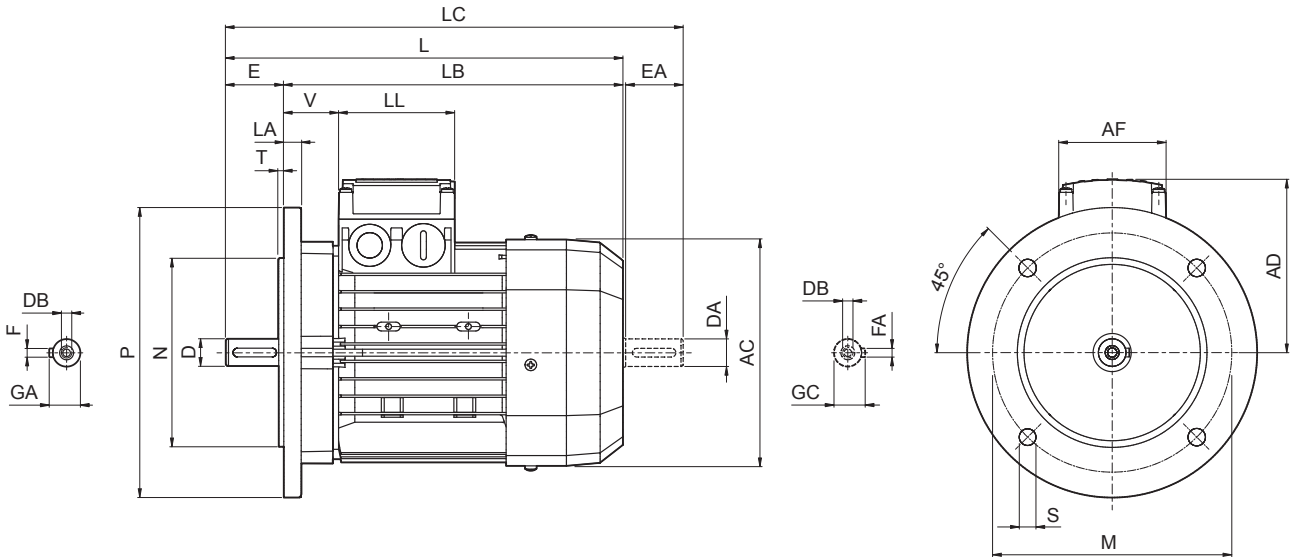
2/12P **3000/500 min⁻¹ - S3 60/40%** **50 Hz**

P _n kW			n min ⁻¹	M _n Nm	η	cos φ	I _n 400V A	I _s I _n	M _s M _n	M _a M _n	J _m x 10 ⁻⁴ kgm ²	frein c.c.					frein c.a.									
												FD					FA									
												Mod	Mb Nm	Z _o 1/h	NB	SB	Mod	Mb Nm	Z _o 1/h	IM B5 Kg	J _m x 10 ⁻⁴ kgm ²	IM B5 Kg	Mod	Mb Nm	Z _o 1/h	J _m x 10 ⁻⁴ kgm ²
0.55	0.09	M 2SA	2 12	2820 430	1.86 2.0	64 30	0.89 0.63	1.39 0.69	4.2 1.8	1.6 1.9	1.7 1.8	25	10.6	5	1000 8000	1300 12000	5	1300 12000	27	14.5	27	14.5	5	1300 12000	27	14.4
0.75	0.12	M 3SA	2 12	2900 460	2.5 2.5	65 33	0.81 0.43	2.06 1.22	5.2 1.9	1.9 1.3	2.1 1.6	34	15.5	13	700 5000	900 7000	13	900 7000	38	22	38	22	13	900 7000	38	23
1.1	0.18	M 3LA	2 12	2850 430	3.7 4.0	65 26	0.85 0.54	2.87 1.85	4.5 1.5	1.6 1.3	1.8 1.5	40	17	13	700 4000	900 6000	13	900 6000	44	24	44	24	13	900 6000	44	24
1.5	0.25	M 3LB	2 12	2900 440	4.9 5.4	67 36	0.86 0.46	3.76 2.18	5.6 1.8	1.9 1.7	1.9 1.8	54	21	13	700 3800	900 5000	13	900 5000	58	27	58	27	13	900 5000	58	28
2	0.3	M 3LC	2 12	2850 450	6.7 6.4	70 38	0.84 0.47	4.9 2.4	4.9 1.7	1.8 1.6	1.7 1.7	61	23	18	— —	700 3500	700 3500	18	700 3500	65	29	65	18	700 3500	65	30
3	0.5	M 4SA	2 12	2920 470	9.8 10.2	74 51	0.87 0.43	6.7 3.3	6.8 2.0	2.3 1.7	1.9 1.6	213	42	37	450 3000	450 3000	37	450 3000	223	55	223	55	37	450 3000	223	56
4	0.7	M 4LA	2 12	2920 460	13.1 14.5	75 53	0.89 0.44	8.6 4.3	5.9 1.9	2.4 1.7	2.3 1.6	270	51	37	400 2800	400 2800	37	400 2800	280	64	280	64	37	400 2800	280	65



M21 DIMENSIONS MOTEURS BN-M

BN - IM B5



BN-M

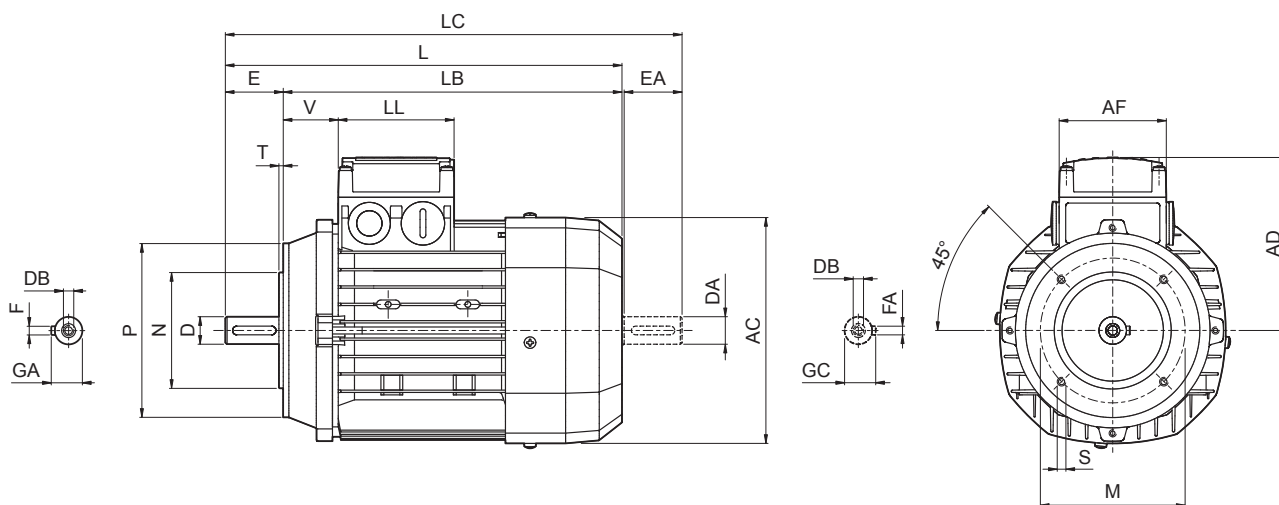
	Arbre					Bride					Moteur								
	D DA	E EA	DB	GA GC	F FA	M	N	P	S	T	LA	AC	L	LB	LC	AD	AF	LL	V
BN 56	9	20	M3	10.2	3	100	80	120	7	3	8	110	185	165	207	91	74	80	34
BN 63	11	23	M4	12.5	4	115	95	140	9.5		10	121	207	184	232	95			26
BN 71	14	30	M5	16	5	130	110	160			10	138	249	219	281	108			37
BN 80	19	40	M6	21.5	6	165	130	200	11.5	3.5	11.5	156	274	234	315	119	98	98	38
BN 90	24	50	M8	27	8						176	326	276	378	133	44			
BN 100	28	60	M10	31	8	215	180	250	14	4	14	195	367	307	429	142	98	98	50
BN 112											15	219	385	325	448	157			52
BN 132	38	80	M12	41	10	265	230	300	18.5	5	20	258	493	413	576	193	118	118	58
BN 160 MR	42 38 ⁽¹⁾	110 80 ⁽¹⁾	M16 M12 ⁽¹⁾	45 41 ⁽¹⁾	12 10 ⁽¹⁾	300	250	350			15		310	596	486				680
BN 160 M									48 38 ⁽¹⁾	110 110 ⁽¹⁾	M16 M16 ⁽¹⁾	51.5 41 ⁽¹⁾	14 10 ⁽¹⁾	300	250	350	18	310	640
BN 180 M	48 42 ⁽¹⁾	110 110 ⁽¹⁾	M16 M16 ⁽¹⁾	51.5 45 ⁽¹⁾	14 12 ⁽¹⁾	350	300	400									18	348	708
BN 180 L									55 42 ⁽¹⁾	110 110 ⁽¹⁾	M20 M16 ⁽¹⁾	59 45 ⁽¹⁾	16 12 ⁽¹⁾	350	300	400	18	348	722
BN 200 L																			

REMARQUE :

1) Ces dimensions se réfèrent à la deuxième extrémité de l'arbre.



BN - IM B14

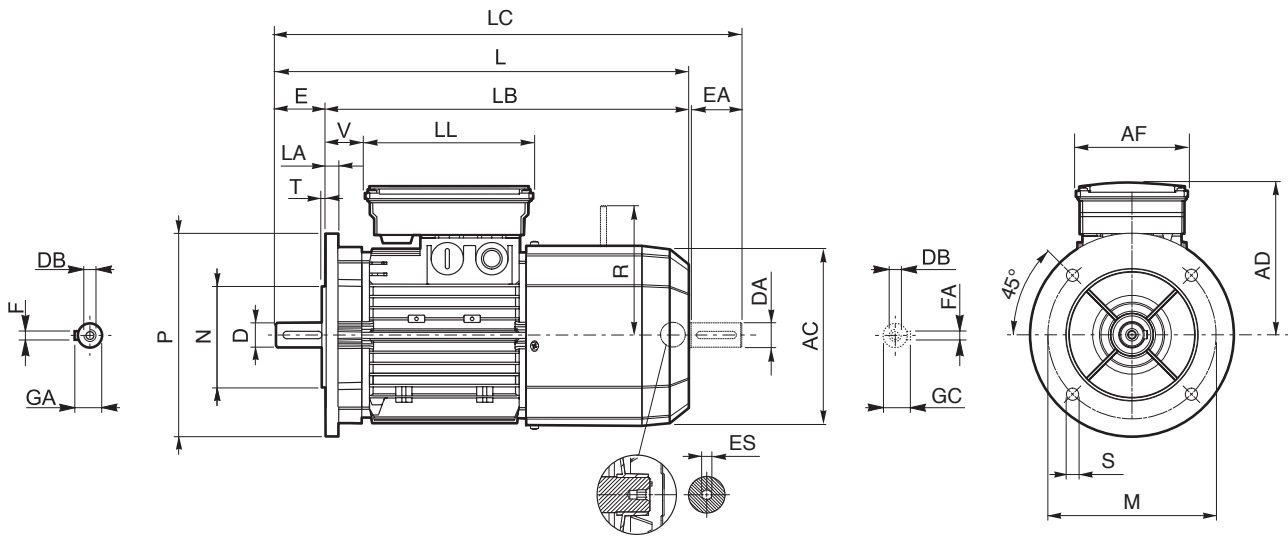


BN-M

	Arbre					Bride					Moteur							
	D DA	E EA	DB	GA GC	F FA	M	N	P	S	T	AC	L	LB	LC	AD	AF	LL	V
BN 56	9	20	M3	10.2	3	65	50	80	M5	2.5	110	185	165	207	91	74	80	34
BN 63	11	23	M4	12.5	4	75	60	90			121	207	184	232	95			26
BN 71	14	30	M5	16	5	85	70	105	M6		138	249	219	281	108			37
BN 80	19	40	M6	21.5	6	100	80	120		156	274	234	315	119	38			
BN 90	24	50	M8	27	8	115	95	140	M8	3	176	326	276	378	133	98	98	44
BN 100	28	60	M10	31		130	110	160			195	367	307	429	142			50
BN 112					219	385	325	448	157		52							
BN 132	38	80	M12	41	10	165	130	200	M10	4	258	493	413	576	193	118	118	58



BN_FD ; IM B5



BN-M

	Arbre					Bride					Moteur										
	D DA	E EA	DB	GA GC	F FA	M	N	P	S	T	LA	AC	L	LB	LC	AD	AF	LL	V	R	ES
BN 63	11	23	M4	12.5	4	115	95	140	9.5	3	10	121	272	249	297	122	98	133	14	96	5
BN 71	14	30	M5	16	5	130	110	160	9.5	3.5		138	310	280	342	135			25	103	
BN 80	19	40	M6	21.5	6	165	130	200	11.5			156	346	306	388	146			41	129	
BN 90 S	24	50	M8	27	8					215	180	250	14	4	11.5	176	409	359	461	149	110
BN 90 L						146	62	199													
BN 100	28	60	M10	31	10	265	230	300	14	4	20	14	195	458	398	521	158	140	188	46	204 ⁽²⁾
BN 112												15	219	484	424	547	173				
BN 132	38	80	M12	41	10	300	250	350	18.5	5	15	258	603	523	686	210	187	187	51	266	
BN 160 MR	42	110	M16	45	12							310	736	626	820	245					18
BN 160 M	38 ⁽¹⁾					80 ⁽¹⁾	M12 ⁽¹⁾	41 ⁽¹⁾	10 ⁽¹⁾	187	187						52	305			
BN 160 L	42	110	M16	51.5	14	350	300	400	18.5	5	18	310	866	756	981	261	64	305			
BN 180 M	48											42 ⁽¹⁾	M16 ⁽¹⁾	45 ⁽¹⁾	12 ⁽¹⁾	878			768	993	
BN 180 L	48	110	M20	59	16	350	300	400	18.5	5	18	348	866	756	981	261	64	305			
BN 200 L	55											M16 ⁽¹⁾	45 ⁽¹⁾	12 ⁽¹⁾	878	768			993		

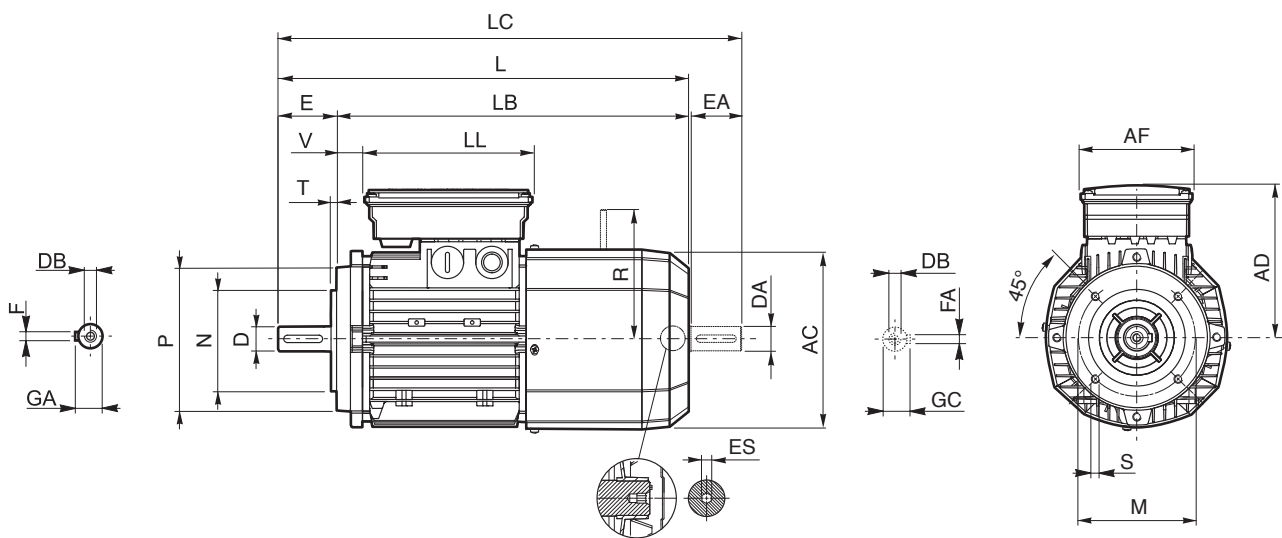
REMARQUE :

- 1) Ces dimensions se réfèrent à la deuxième extrémité de l'arbre.
- 2) Pour frein FD07 valeur R=226.

L'hexagone ES n'est pas disponible avec l'option PS.



BN_FD ; IM B14



BN-M

	Arbre					Bride					Moteur									
	D DA	E EA	DB	GA GC	F FA	M	N	P	S	T	AC	L	LB	LC	AD	AF	LL	V	R	ES
BN 63	11	23	M4	12.5	4	75	60	90	M5	2.5	121	272	249	297	122	98	133	14	96	5
BN 71	14	30	M5	16	5	85	70	105	M6		138	310	280	342	135			25	103	
BN 80	19	40	M6	21.5	6	100	80	120			156	346	306	388	146			41	129	
BN 90 S	24	50	M8	27	8	115	95	140	M8	3	176	409	359	461	149	110	165	39	129	6
BN 90 L																			146	
BN 100	28	60	M10	31	130	110	160	M8	3.5	195	458	398	521	158	110	165	62	160	6	
BN 112																		173		199
BN 132	38	80	M12	41	10	165	130	200	M10	4	258	603	523	686	210	140	188	46	204 ⁽¹⁾	

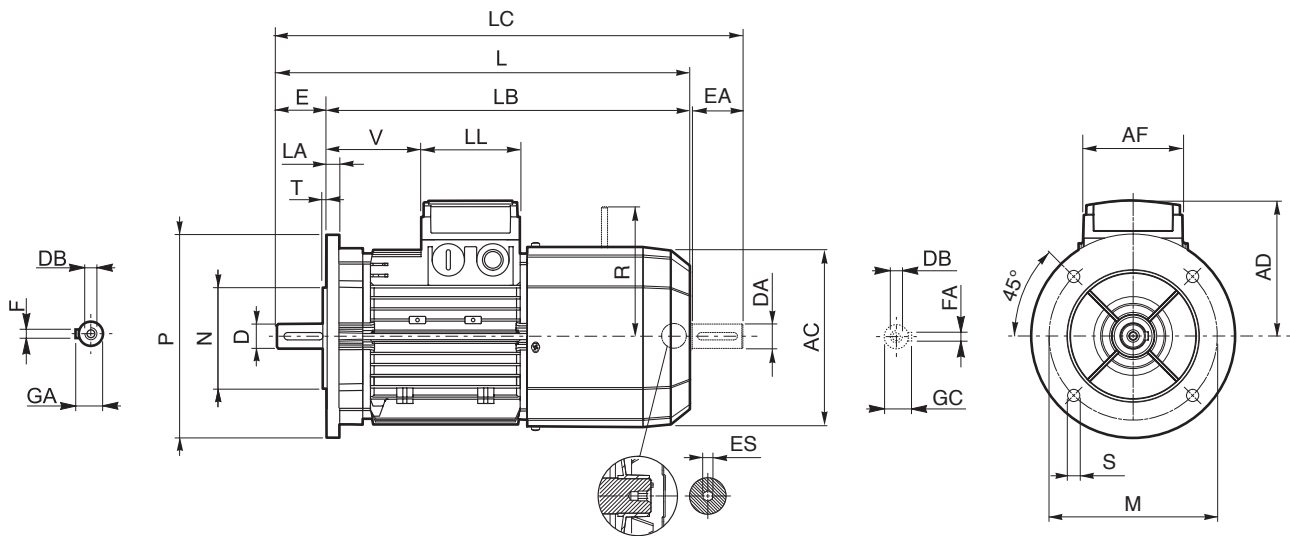
REMARQUE :

1) Pour frein FD07 valeur R=226.

L'hexagone ES n'est pas disponible avec l'option PS.



BN_FA - IM B5



BN-M

	Arbre					Bride						Moteur									
	D DA	E EA	DB	GA GC	F FA	M	N	P	S	T	LA	AC	L	LB	LC	AD	AF	LL	V	R	ES
BN 63	11	23	M4	12.5	4	115	95	140	9.5	3	10	121	272	249	297	95	74	80	26	116	5
BN 71	14	30	M5	16	5	130	110	160				138	310	280	342	108			68	124	
BN 80	19	40	M6	21.5	6	165	130	200	11.5	3.5	11.5	156	346	306	388	119	98	98	83	134	6
BN 90	24	50	M8	27	176							409	359	461	133	95			160		
BN 100	28	60	M10	31	8	215	180	250	14	4	14	195	458	398	521	142	98	98	119	198	6
BN 112											15	219	484	424	547	157			128	198	
BN 132	38	80	M12	41	10	265	230	300	14	5	15	20	603	523	686	210	140	188	46	200 ⁽²⁾	—
BN 160 MR	42 38 ⁽¹⁾	110 80 ⁽¹⁾	M16 M12 ⁽¹⁾	45 41 ⁽¹⁾	12 10 ⁽¹⁾	300	250	350				18.5	5	15	258	672	562	755	193	118	
BN 160 M									310	736	626				820	245	187	187	51	247	
BN 160 L									780	670	864				245	187	187	51	247		
BN 180 M	48 38 ⁽¹⁾	110 80 ⁽¹⁾	M16 M12 ⁽¹⁾	51.5 41 ⁽¹⁾	14 10 ⁽¹⁾	300	250	350	18.5	5	15	310	780	670	864	245	187	187	51	247	—

REMARQUE :

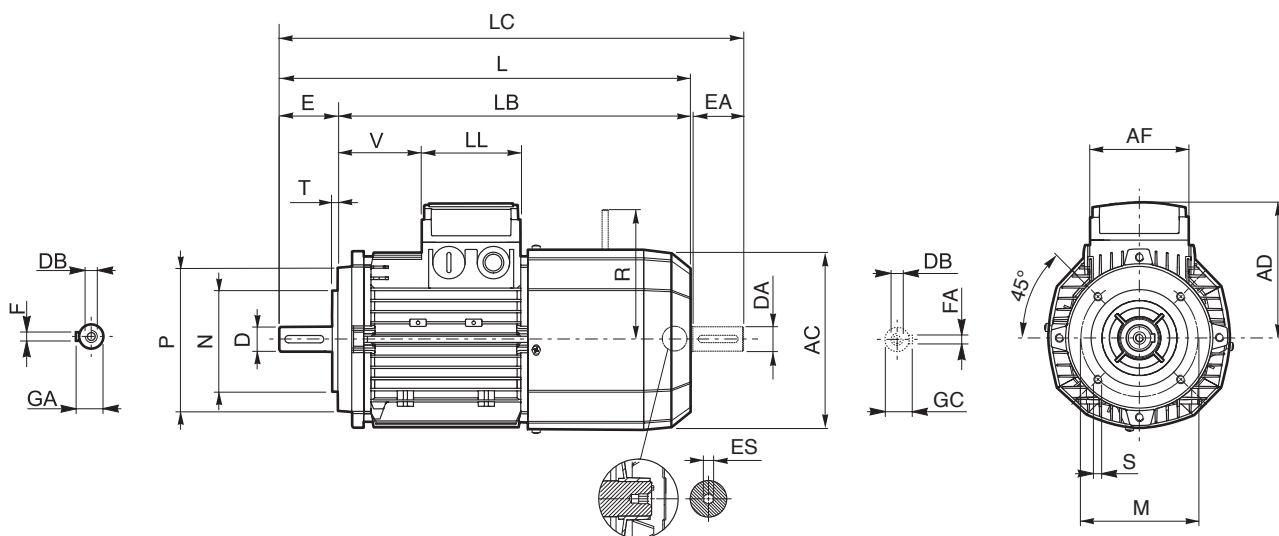
- 1) Ces dimensions se réfèrent à la deuxième extrémité de l'arbre.
- 2) Pour frein FA07 valeur R=217.

Les dimensions AD, AF, LL et V relatives à la boîte à bornes des moteurs BN...FA équipés d'alimentation séparée du frein (option SA) sont identiques à celles des moteurs BN...FD de la même taille.

L'hexagone ES n'est pas disponible avec l'option PS.



BN_FA - IM B14



BN-M

	Arbre					Bride					Moteur											
	D DA	E EA	DB	GA GC	F FA	M	N	P	S	T	AC	L	LB	LC	AD	AF	LL	V	R	ES		
BN 63	11	23	M4	12.5	4	75	60	90	M5	2.5	121	272	249	119	95	74	80	26	116	5		
BN 71	14	30	M5	16	5	85	70	105	M6		138	310	280	342	108			68	124			
BN 80	19	40	M6	21.5	6	100	80	120		3	156	346	306	388	119			83	134			
BN 90	24	50	M8	27	8	115	95	140	M8	3.5	176	409	359	461	133	98	98	95	160	6		
BN 100	28	60	M10	31		130	110	160			195	458	398	521	142			119			198	
BN 112						219	484	424		547	157	128	198									
BN 132	38	80	M12	41	10	165	130	200	M10	4	258	603	523	686	210			140	188		46	200 ⁽¹⁾

REMARQUE :

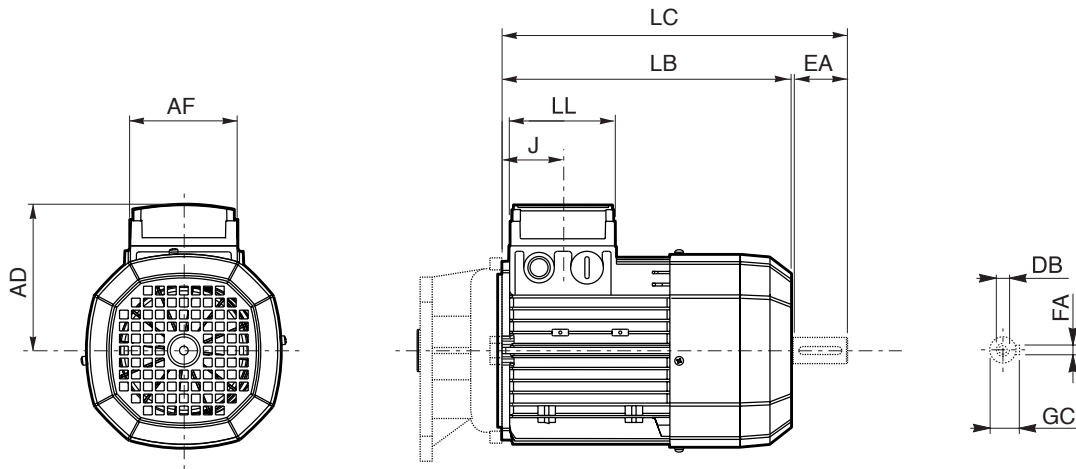
1) Pour frein FA07 valeur R=217.

Les dimensions AD, AF, LL et V relatives à la boîte à bornes des moteurs BN...FA équipés d'alimentation séparée du frein (option SA) sont identiques à celles des moteurs BN...FD de la même taille.

L'hexagone ES n'est pas disponible avec l'option PS.



M

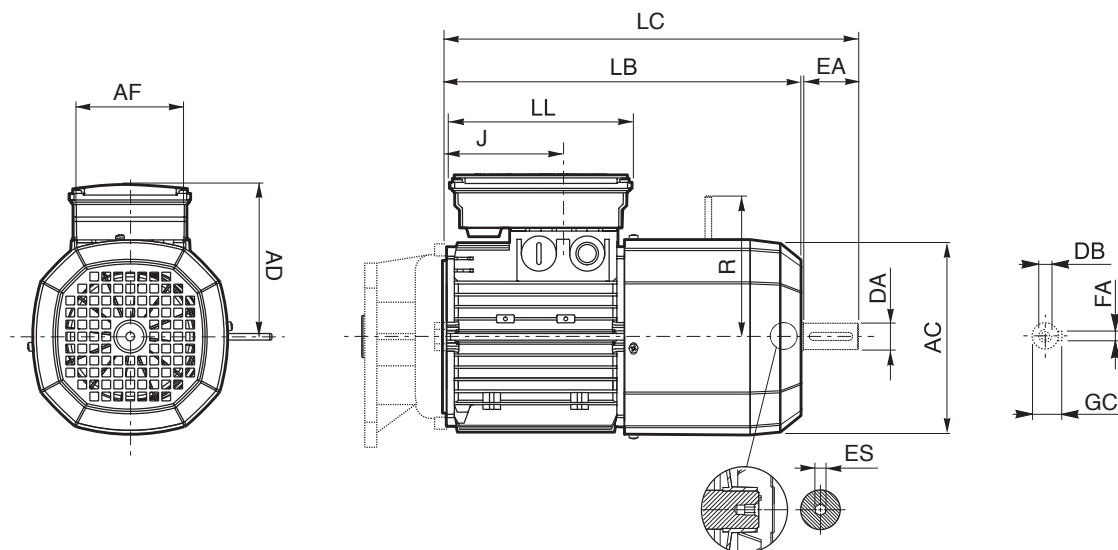


BN-M

	Deuxième extrémité de l'arbre					Moteur						
	DA	EA	DB	FA	GC	AC	LB	LC	AF	LL	J	AD
M 0	9	20	M3	3	10.2	110	133	155	74	80	42	91
M 05	11	23	M4	4	12.5	121	165	191			48	95
M 1	14	30	M5	5	16	138	187	219			45	108
M 2 S	19	40	M6	6	21.5	156	202	245			44	119
M 3 S	28	60	M10	8	31	195	230	293	98	98	53.5	142
M 3 L							262	325				
M 4	38	80	M12	10	41	258	361	444	118	118	64.5	193
M 4 LC							396	479				
M 5 S						310	418	502	187	187	77	245
M 5 L							462	546				



M_FD



BN-M

	Deuxième extrémité de l'arbre					Moteur								
	DA	EA	DB	FA	GC	AC	LB	LC	AF	LL	J	AD	R	ES
M 05	11	23	M4	4	12.5	121	231	256	98	133	48	122	96	5
M 1	14	30	M5	5	16	138	248	280			73	135	103	
M 2 S	19	40	M6	6	21.5	156	272	314			88	146	129	
M 3 S	28	60	M10	8	31	195	326	389	110	165	124.5	158	160	6
M 3 L							353	416						
M 4	38	80	M12	10	41	258	470	553	140	188	185.5	210	204 (1)	
M 4 LC							495	578			64.5		226	
M 5 S						310	602	686	187	187	77	245	266	—
M 5 L														

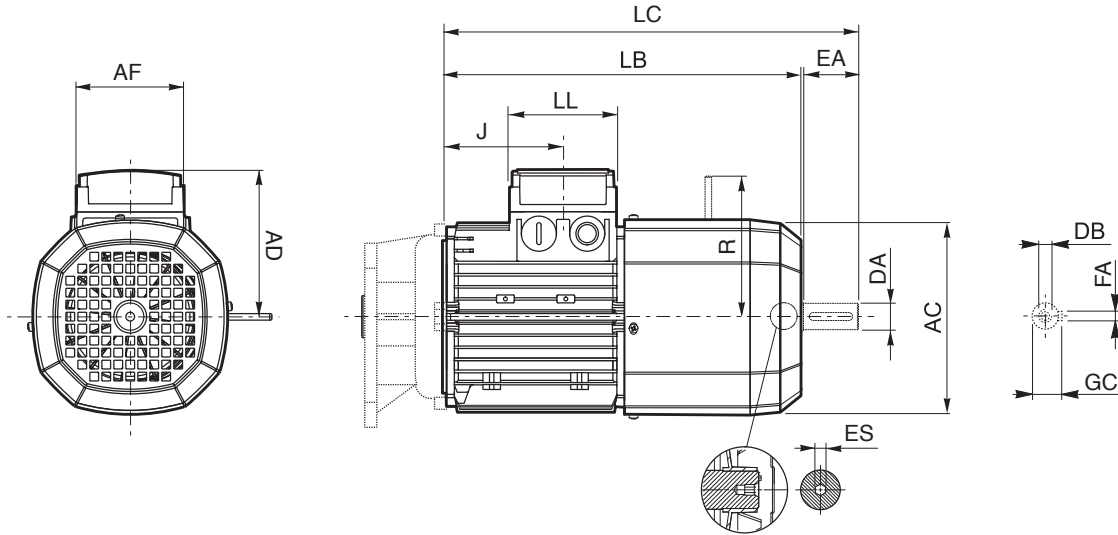
REMARQUE :

1) Pour frein FD07 valeur R=226.

L'hexagone ES n'est pas disponible avec l'option PS.



M_FA



BN-M

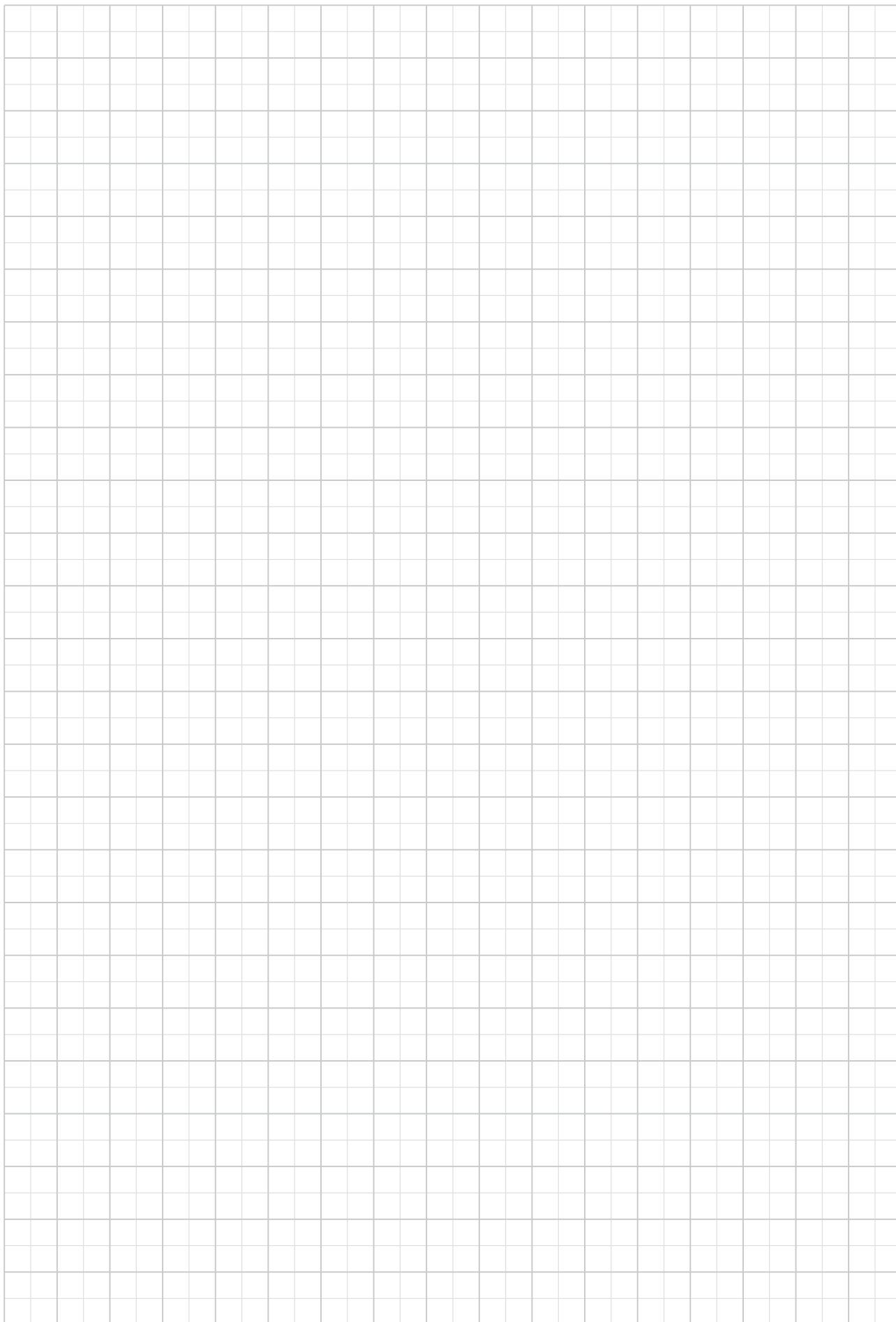
	Deuxième extrémité de l'arbre					Moteur									
	DA	EA	DB	FA	GC	AC	LB	LC	AF	LL	J	AD	R	ES	
M 05	11	23	M4	4	12.5	121	231	256	74	80	48	95	116	5	
M 1	14	30	M5	5	16	138	248	280			73	108	124		
M 2 S	19	40	M6	6	21.5	156	272	314			88	119	134		
M 3 S	28	60	M10	8	31	195	326	389	98	98	124.5	142	160	6	
M 3 L							353	416							
M 4	38	80	M14	10	41	258	470	553	140	188	185.5	210	200 (1)		
M 4 LC							495	578			64.5		217		
M 5 S			M12			310	558	642	187	187	77	245	247		—
M 5 L															

REMARQUE :

1) Pour frein FA07 valeur R=217.

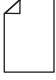
Les dimensions AD, AF, LL et V relatives à la boîte à bornes des moteurs M...FA équipés d'alimentation séparée du frein (option SA) sont identiques à celles des moteurs M...FD de la même taille.

L'hexagone ES n'est pas disponible avec l'option PS.





INDEX DES RÉVISIONS

BR_CAT_VFW_IE2-IE3_FRA_R11_4	
	Description
...	Ajout de la disponibilité des moteurs électriques BXN et MXN.
20	Option " Lubrification " mise à jour.
107	Tableau " Prédiposition moteur " mis à jour pour les réducteurs VF/VF 30/44 et VF/VF 30/49.
121	Corriger les caractéristiques du moteur électrique BN27.
148...151	Dimension correcte du trou de fixation pour les réducteurs W110.
195	Dimensions correctes pour les réducteurs VF 44L et VF 49L.
215...344	Mise à jour de la section des moteurs électriques.

2023 12 11

Cette publication annule et remplace toutes les autres précédentes. Nous nous réservons le droit d'apporter toutes modifications à nos produits. La reproduction et la publication partielle ou totale de ce catalogue est interdite sans notre autorisation.



Notre engagement envers l'excellence, l'innovation et le développement durable guide notre quotidien. Notre Équipe crée, distribue et entretient des solutions de transmission de puissance et de contrôle du mouvement contribuant ainsi à maintenir le monde en mouvement.

SIÈGE SOCIAL

Bonfiglioli S.p.A

Siège social: Via Cav. Clementino Bonfiglioli, 1
40012 Calderara di Reno - Bologna (Italy)
Tel. +39 051 6473111

Siège d'exploitation: Via Isonzo, 65/67/69
40033 Casalecchio di Reno - Bologna (Italy)

