

BONFIGLIOLI

SERIE VF-W



Riduttori a vite senza fine

 **Bonfiglioli**



SOMMARIO

Paragrafo	Descrizione	Pagina
1	INFORMAZIONI GENERALI	2
1.1	Simbologia e unità di misura	2
1.2	Introduzione alle direttive ATEX	4
1.2.1	Atmosfera esplosiva	4
1.2.2	Norme europee armonizzate ATEX	4
1.2.3	Livelli di protezione per le varie categorie di apparecchi	5
1.2.4	Definizione dei gruppi (EN 1127-1)	5
1.2.5	Dichiarazione di conformità	6
1.3	Uso, installazione e manutenzione	6
1.4	Selezione del tipo di apparecchiatura	7
1.4.1	Procedimento di selezione	7
1.4.2	Selezione di un riduttore predisposto per motori IEC	7
1.4.3	Selezione di un riduttore	8
1.4.4	Verifiche post-selezione	8
1.4.5	Condizioni operative ammesse per ATEX	8
1.4.6	Fattore di servizio	9
2	RIDUTTORI A VITE SENZA FINE PER AMBIENTI A RISCHIO DI ESPLOSIONE	10
2.1	Caratteristiche costruttive dei gruppi ATEX	10
2.2	Forme costruttive e posizioni di montaggio	11
2.2.1	Serie VF	11
2.2.2	Serie W	12
2.3	Identificazione prodotto per l'ordinativo	13
2.3.1	Opzioni disponibili	13
2.4	Lubrificazione	14
2.5	Carichi ammissibili sugli alberi	15
2.5.1	Carichi radiali	16
2.5.2	Carichi assiali	17
2.6	Dati tecnici riduttori	18
2.7	Abbinamenti possibili	22
2.7.1	Predisposizioni ibride	23
2.8	Momento d'inerzia	24
2.9	Dimensioni	28
2.10	Accessori	39
2.10.1	Albero lento riportato	39
2.10.2	Kit piedi KA, KV	39
2.11	Albero cliente	40
2.11.1	Istruzioni per la realizzazione	40

Revisioni

L'indice di revisione del catalogo è riportato a pag. 42. Al sito www.bonfiglioli.com sono disponibili i cataloghi con le revisioni aggiornate.



1 INFORMAZIONI GENERALI

1.1 SIMBOLOGIA E UNITÀ DI MISURA

- An** [N] Il **carico assiale ammissibile** rappresenta la forza che può applicarsi assialmente sull'albero del riduttore, congiuntamente al carico radiale nominale, senza pregiudicare l'integrità dei supporti.
- f_s** - Il **fattore di servizio** è il parametro che traduce numericamente la gravosità del ciclo di funzionamento del riduttore.
- f_{TP}** - Il **fattore correttivo** consente di tenere conto dell'influenza della temperatura ambiente nel computo della coppia di calcolo. Il parametro è di rilevanza per i riduttori a vite senza fine.
- i** - Il **rapporto di trasmissione** è espresso tramite la relazione tra la velocità dell'albero veloce e la velocità dell'albero lento del riduttore.

$$i = \frac{n_1}{n_2}$$

- I** - Il **rapporto di intermittenza** è definito come:

$$I = \frac{t_f}{t_f + t_r} \cdot 100$$

J_c [Kgm²] **Momento d'inerzia delle masse comandate.**

J_m [Kgm²] **Momento d'inerzia del motore.**

J_R [Kgm²] **Momento d'inerzia del riduttore.**

- K** - Il **fattore di accelerazione** delle masse interviene nella determinazione del fattore di servizio, e si ricava dalla relazione :

$$K = \frac{J_c}{J_m}$$

- K_R** - La **costante di trasmissione** è un parametro di calcolo, proporzionale alla tensione generata da una trasmissione esterna calettata sull'albero del riduttore.

M_2 [Nm] **Coppia resa** all'albero lento

Mn_2 [Nm] **Coppia trasmissibile**, riferita all'albero lento del riduttore.
Il valore di catalogo è calcolato per un fattore di servizio $f_s = 1$.

Mr_2 [Nm] **Coppia richiesta** dall'applicazione.
Il suo valore dovrà essere sempre uguale, o inferiore, alla coppia nominale Mn_2 del riduttore.

Mc_2 [Nm] **Coppia di calcolo**. Il parametro è virtuale ed è utilizzato nel procedimento di selezione del riduttore tramite l'espressione:

$$M_{c2} = M_{r2} \cdot f_s$$

n [min⁻¹] **Velocità** di rotazione dell'albero.

Pn_1 [kW] **Potenza nominale** riferita all'albero veloce del riduttore e calcolata in corrispondenza a un fattore di servizio $f_s = 1$.

- P_R** [kW] **Potenza richiesta** dall'applicazione.
- R_C** [N] Il **carico radiale di calcolo** è generato da una trasmissione esterna e, per gli alberi veloce e lento rispettivamente, può essere calcolato tramite le seguenti espressioni:

$$R_{c1}[N] = \frac{2000 \cdot M_1 [Nm] \cdot K_f}{d [mm]} \quad ; \quad R_{c2}[N] = \frac{2000 \cdot M_2 [Nm] \cdot K_f}{d [mm]}$$

- R_N** [N] Il **carico radiale ammissibile** dovrà sempre essere uguale, o superiore, al carico radiale di calcolo. Il valore puntuale è fornito dal catalogo per ogni grandezza di riduttore, e rapporto di trasmissione, ed è riferito alla mezzeria dell'albero.

- S** - Il **fattore di sicurezza** è definito come:

$$S = \frac{Mn_2}{M_2} = \frac{Pn_1}{P_1}$$

- t_a** [°C] **Temperatura ambiente.**

- t_f** [min] Il **tempo di funzionamento** è la durata complessiva delle fasi di lavoro.

- t_r** [min] Il **tempo di riposo** è l'intervallo di inattività fra due fasi di lavoro.

- Z_r** - **Numero** di avviamenti orari.

- η_d** - Il **rendimento dinamico** è espresso dal rapporto fra la potenza misurata all'albero lento e quella applicata all'albero veloce:

$$\eta_d = \frac{P_2}{P_1} \cdot 100 \quad [\%]$$

- []₁ La grandezza in oggetto è riferita all'albero veloce del riduttore.

- []₂ La grandezza in oggetto è riferita all'albero lento del riduttore.



Situazione di pericolo. Possono derivare danni minori alle persone.



1.2 INTRODUZIONE ALLE DIRETTIVE ATEX

1.2.1 ATMOSFERA ESPLOSIVA

Ai fini della direttiva 2014/34/UE si intende per atmosfera esplosiva quella costituita da una miscela:

- di **sostanze infiammabili** allo stato di gas, vapori, nebbie o polveri;
- con **aria**;
- in determinate **condizioni atmosferiche**;
- in cui, dopo l'innesco, la combustione si propaga all'insieme della miscela incombusta (occorre notare che soprattutto in presenza di polvere, non sempre l'intera quantità di combustibile viene consumata dalla combustione).

Un'atmosfera suscettibile di trasformarsi in atmosfera esplosiva a causa delle condizioni locali e/o operative è definita **atmosfera potenzialmente esplosiva**. È solo a questo tipo di atmosfera potenzialmente esplosiva che sono destinati i prodotti oggetto della direttiva 2014/34/UE.

1.2.2 NORME EUROPEE ARMONIZZATE ATEX

La direttiva ATEX 2014/34/UE descrive i requisiti minimi di sicurezza per i prodotti destinati all'uso in zone a rischio di esplosione, all'interno dei paesi dell'Unione Europea. La direttiva assegna inoltre questi apparecchi a **categorie**, definite dalla direttiva stessa.

Segue uno schema descrittivo delle **zone** in cui il conduttore di un impianto caratterizzato dalla presenza di atmosfera potenzialmente esplosiva deve suddividere le aree di applicazione delle apparecchiature.

Zone		Frequenza della formazione di atmosfera potenzialmente esplosiva	Tipo di pericolo
Atmosfera Gassosa G	Atmosfera polverosa D		
0	20	Presenza costante o per lunghi periodi	Permanente
1	21	Occasionale in funzionamento normale	Potenziale
2	22	Molto rara e/o di breve durata in funzionamento normale	Minimo

I riduttori di produzione BONFIGLIOLI RIDUTTORI selezionati dal presente catalogo sono idonei per installazione nelle zone 1, 21, 2 e 22, evidenziate in grigio nello schema soprastante.

A partire dal 20 aprile 2016 la direttiva ATEX 2014/34/UE si applica su tutto il territorio dell'Unione Europea sostituendo le leggi divergenti attualmente in vigore a livello nazionale ed europeo in materia di atmosfera esplosiva e la precedente direttiva 94/9/CE. È da sottolineare che, per la prima volta, le direttive si estendono anche agli apparecchi di natura meccanica, idraulica e pneumatica, e non più solamente alle apparecchiature elettriche, come fino ad oggi contemplato.

In rapporto alla Direttiva Macchine 2006/42/CE bisogna precisare che la direttiva 2014/34/UE si pone come un complesso di requisiti molto specifici e particolareggiati in relazione ai pericoli derivanti da atmosfere potenzialmente esplosive mentre la direttiva Macchine, a riguardo della sicurezza contro il rischio di esplosioni, contiene solo requisiti di carattere molto generale (allegato I).

Pertanto, per quanto riguarda la protezione contro l'esplosione in presenza di atmosfera potenzialmente esplosiva, prevale e deve essere applicata la direttiva 2014/34/UE. Per tutti gli altri rischi riguardanti i macchinari devono essere applicati anche i requisiti di cui alla direttiva Macchine.

1.2.3 LIVELLI DI PROTEZIONE PER LE VARIE CATEGORIE DI APPARECCHI

Le varie categorie di apparecchi devono essere in grado di funzionare conformemente ai parametri operativi stabiliti dal fabbricante, a determinati livelli di protezione.

Livello di protezione	Categoria		Tipo di protezione	Condizioni di funzionamento
	Gruppo I	Gruppo II		
Molto elevato	M1		Due mezzi di protezione indipendenti o sicurezza garantita anche qualora si manifestino due guasti indipendenti uno dall'altro	Gli apparecchi restano alimentati e in funzione anche in presenza di atmosfera esplosiva
Molto elevato		1	Due mezzi di protezione indipendenti o sicurezza garantita anche qualora si manifestino due guasti indipendenti uno dall'altro	Gli apparecchi restano alimentati e in funzione nelle zone 0, 1, 2(G) e/o nelle zone 20, 21, 22 (D)
Elevato	M2		Protezione adatta al funzionamento normale e a condizioni di funzionamento gravose	Agli apparecchi viene interrotta l'alimentazione in presenza di atmosfera potenzialmente esplosiva
Elevato		2	Protezione adatta al funzionamento normale e a disturbi frequenti o apparecchi in cui si tenga normalmente conto dei guasti	Gli apparecchi restano alimentati e in funzione nelle zone 1, 2(G) e/o nelle zone 21, 22 (D)
Normale		3	Protezione adatta al funzionamento normale	Gli apparecchi restano alimentati e in funzione nelle zone 2(G) e/o 22(D)

1.2.4 DEFINIZIONE DEI GRUPPI (EN 1127-1)

Gruppo I Comprende gli apparecchi destinati a essere utilizzati nei lavori in sottoterraneo nelle miniere e nei loro impianti di superficie, esposti al rischio di sprigionamento di grisù e/o polveri combustibili.

Gruppo II Comprende gli apparecchi destinati a essere utilizzati in altri ambienti in cui vi sono probabilità che si manifestino atmosfere esplosive.

È esclusa qualunque installazione di apparecchi BONFIGLIOLI RIDUTTORI in applicazioni minerarie, classificabili come **gruppo I** e **gruppo II**, categoria 1.

In sintesi, l'insieme di classificazioni degli apparecchi in gruppi, categorie e zone può essere rappresentato dallo schema seguente, nel quale la disponibilità di prodotti BONFIGLIOLI RIDUTTORI è ancora evidenziata dalle celle in colore grigio.

Gruppo	I		II					
	miniere, grisù		altre aree potenzialmente esplosive per presenza di gas o polveri					
Categoria	M1	M2	1		2		3	
Atmosfera ⁽¹⁾			G	D	G	D	G	D
Zona			0	20	1	21	2	22
Tipo di protezione riduttore					Ex h Gb	Ex h Db	Ex h Gc	Ex h Dc

(1) G = gas D = polvere

Questo catalogo descrive i riduttori di produzione BONFIGLIOLI RIDUTTORI, destinati ad essere usati in ambienti con potenziale rischio di esplosione, limitatamente alle categorie 2 e 3.



I prodotti qui descritti sono conformi ai requisiti minimi dettati dalla direttiva europea 2014/34/UE, facente parte delle direttive conosciute come ATEX (ATmosphères EXplosibles).

1.2.5 DICHIARAZIONE DI CONFORMITÀ

La Dichiarazione di Conformità è il documento che attesta la conformità del prodotto alla direttiva 2014/34/UE. La validità del certificato è legata al rispetto delle istruzioni che sono specificate nel Manuale d'uso, installazione e manutenzione per l'uso in sicurezza del prodotto, in tutte le fasi della sua vita attiva.

L'utente è invitato a dotarsene scaricandolo all'indirizzo www.bonfiglioli.com dove il Manuale è disponibile in diverse lingue e nel formato PDF.

Di particolare rilievo sono le prescrizioni relative alle condizioni ambientali che, se non rispettate in condizione di funzionamento, fanno decadere la validità del certificato stesso.

In caso di dubbio sulla validità della Dichiarazione di Conformità contattare il servizio tecnico-commerciale di BONFIGLIOLI RIDUTTORI.

1.3 USO, INSTALLAZIONE E MANUTENZIONE

Le prescrizioni relative allo stoccaggio, la movimentazione e l'uso sicuro del prodotto sono specificate nel Manuale di installazione, uso e manutenzione.

L'utente è invitato a dotarsene scaricandolo all'indirizzo www.bonfiglioli.com dove il Manuale è disponibile in diverse lingue e nel formato PDF.



Il documento dovrà essere conservato in luogo idoneo, in prossimità dell'installazione del riduttore, per il riferimento di tutto il personale che è autorizzato ad interagire con il prodotto per tutto l'arco della vita dello stesso.

Il costruttore si riserva la facoltà di apportare modifiche, integrazioni o miglioramenti al Manuale, nell'interesse stesso dell'utilizzatore.

1.4 SELEZIONE DEL TIPO DI APPARECCHIATURA

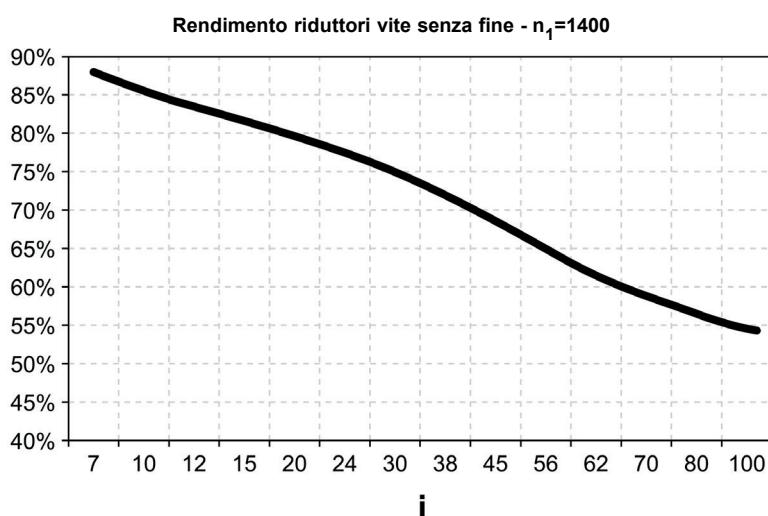
1.4.1 PROCEDIMENTO DI SELEZIONE:

Determinare il fattore di servizio f_s relativo all'applicazione in funzione del tipo di carico (fattore K), del numero di avviamenti orari Z_r e delle ore di funzionamento giornaliere.

Ricavare la potenza richiesta dall'applicazione all'albero motore:

$$P_{r1} = \frac{M_{r2} \cdot n_2}{9550 \cdot \eta_d} \quad [\text{kW}]$$

Approssimativamente, il valore del rendimento « η_d » può essere così ricavato:



Successivamente, procedere in maniera differenziata per la selezione di:

- un riduttore dotato di predisposizione motore a standard IEC
- un riduttore configurato in ingresso con albero veloce cilindrico.

Riferirsi alle procedure sotto riportate:

1.4.2 SELEZIONE DI UN RIDUTTORE PREDISPOSTO PER MOTORI IEC

- Determinare il fattore di servizio f_s come precedentemente descritto.
- Nelle tabelle dati tecnici individuare il riduttore che, per la velocità n_2 desiderata, disponga di una potenza nominale P_{n1} tale che:

$$P_{n1} \geq P_{r1} \times f_s$$

- Selezionare un motore elettrico con potenza di targa:

$$P_1 \geq P_{r1}$$

- Verificare infine che l'abbinamento motore-riduttore generi un fattore di sicurezza uguale, o superiore, al fattore di servizio per l'applicazione, ossia:

$$S = \frac{P_{n1}}{P_1} \geq f_s$$



1.4.3 SELEZIONE DI UN RIDUTTORE

- Ricavare il valore della coppia di calcolo:

$$M_{c2} = M_{r2} \times f_s \times f_{tp}$$

Riduttori elicoidali C,A,F,S	f_{tp}			
	Riduttori vite senza fine VF,W			
$f_{tp} = 1$	Tipo di carico	Temperatura ambiente [°C]		
		20°	30°	40°
	K1 carico uniforme	1.00	1.00	1.06
	K2 carico con urti moderati	1.00	1.02	1.12
K3 carico con forti urti	1.00	1.04	1.17	

- Per la velocità n_2 più vicina a quella desiderata selezionare il riduttore che disponga della coppia nominale M_{n2} uguale o superiore al valore della coppia di calcolo M_{c2} , ossia:

$$M_{n2} \geq M_{c2}$$

1.4.4 VERIFICHE POST-SELEZIONE

Effettuata la selezione del riduttore, o del riduttore predisposto per motore IEC, è opportuno procedere alle seguenti verifiche:

- **Coppia massima istantanea**

La coppia di picco che il riduttore può accettare per brevi istanti è dell'ordine del 200% della coppia nominale M_{n2} . Verificare pertanto che il valore puntuale della coppia di picco rispetti questo rapporto, predisponendo, se necessario, opportuni dispositivi per la limitazione della coppia.

- **Carico radiale**

Il catalogo fornisce i valori di carico radiale massimo ammissibile per l'albero veloce « Rn_1 » e per l'albero lento « Rn_2 ». Tali valori sono riferiti all'applicazione della forza nella mezziera dell'albero e devono sempre risultare superiori alla forza effettivamente applicata. Vedi paragrafo: Carichi radiali.

- **Carico assiale**

Verificare che la componente assiale del carico non superi il valore ammissibile, come espresso nel paragrafo: Carichi assiali.

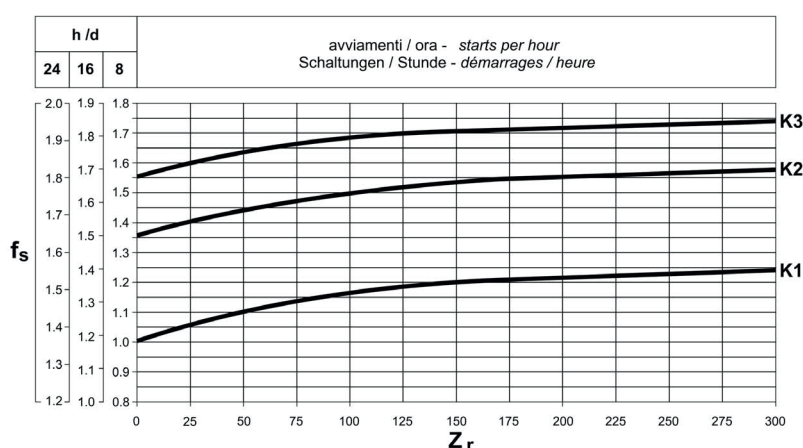
1.4.5 CONDIZIONI OPERATIVE AMMESSE PER ATEX

- Temperatura ambiente $-20\text{ °C} < t_a < +40\text{ °C}$
- Il riduttore deve essere installato nella posizione di montaggio specificata in fase di ordinativo e riportata nella targa identificativa. Ogni eventuale deviazione deve essere preventivamente comunicata ed approvata da BONFIGLIOLI RIDUTTORI.
- È fatto esplicito divieto di installare il riduttore con l'asse in posizione inclinata, senza previa consultazione ed approvazione da parte del Servizio Tecnico di BONFIGLIOLI RIDUTTORI.
- La velocità del motore abbinato al riduttore non deve superare $n = 1500\text{ min}^{-1}$.
- Nel caso di alimentazione da inverter, si deve verificare l'idoneità del motore a tale impiego e il rispetto delle prescrizioni d'uso emesse dal costruttore. In nessuna occasione la regolazione dell'inverter dovrà essere tale che il motore possa superare il limite di velocità massima imposta per il riduttore (1500 min^{-1}) o generare sovraccarichi per lo stesso.
- Devono essere scrupolosamente eseguite tutte le prescrizioni fornite dal Manuale Utente (www.bonfiglioli.com) relativamente alle fasi di installazione, uso e manutenzione periodica del riduttore.

1.4.6 FATTORE DI SERVIZIO - [f_s]

Il fattore di servizio è il parametro che traduce in un valore numerico la gravosità del servizio che il riduttore è chiamato a svolgere, tenendo conto, benché con inevitabile approssimazione, del funzionamento giornaliero, della variabilità del carico e di eventuali sovraccarichi, connessi con la specifica applicazione del riduttore. Nel grafico più sotto riportato il fattore di servizio si ricava, dopo aver selezionato la colonna relativa alle ore di funzionamento giornaliero, per intersezione fra il numero di avviamenti orari e una fra le curve K1, K2 e K3. Le curve K_ sono associate alla natura del servizio (approssimativamente: uniforme, medio e pesante) tramite il fattore di accelerazione delle masse K, legato al rapporto fra le inerzie delle masse condotte e del motore.

Indipendentemente dal valore così ricavato del fattore di servizio, segnaliamo che esistono applicazioni fra le quali, a puro titolo di esempio i sollevamenti, per le quali il cedimento di un organo del riduttore potrebbe esporre il personale che opera nelle immediate vicinanze a rischio di ferimento. Se esistono dubbi che l'applicazione possa presentare questa criticità vi invitiamo a consultare preventivamente il ns. Servizio Tecnico.



Fattore di accelerazione delle masse - [K]

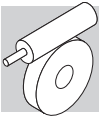
Il parametro serve a selezionare la curva relativa al particolare tipo di carico. Il valore è dato dal rapporto:

$$K = \frac{J_c}{J_m}$$

dove:

J_c momento d'inerzia delle masse comandate, riferito all'albero del motore

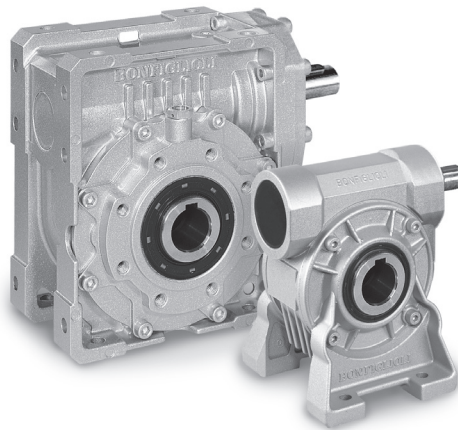
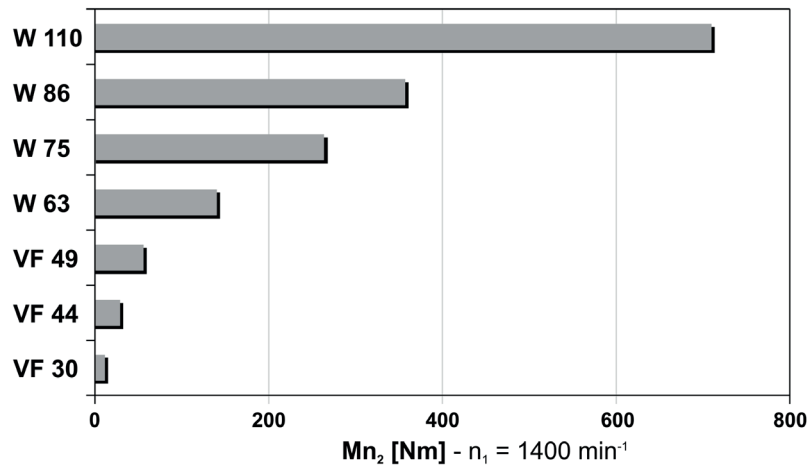
J_m momento d'inerzia del motore



2 RIDUTTORI A VITE SENZA FINE PER AMBIENTI A RISCHIO DI ESPLOSIONE

2.1 CARATTERISTICHE COSTRUTTIVE DEI GRUPPI ATEX

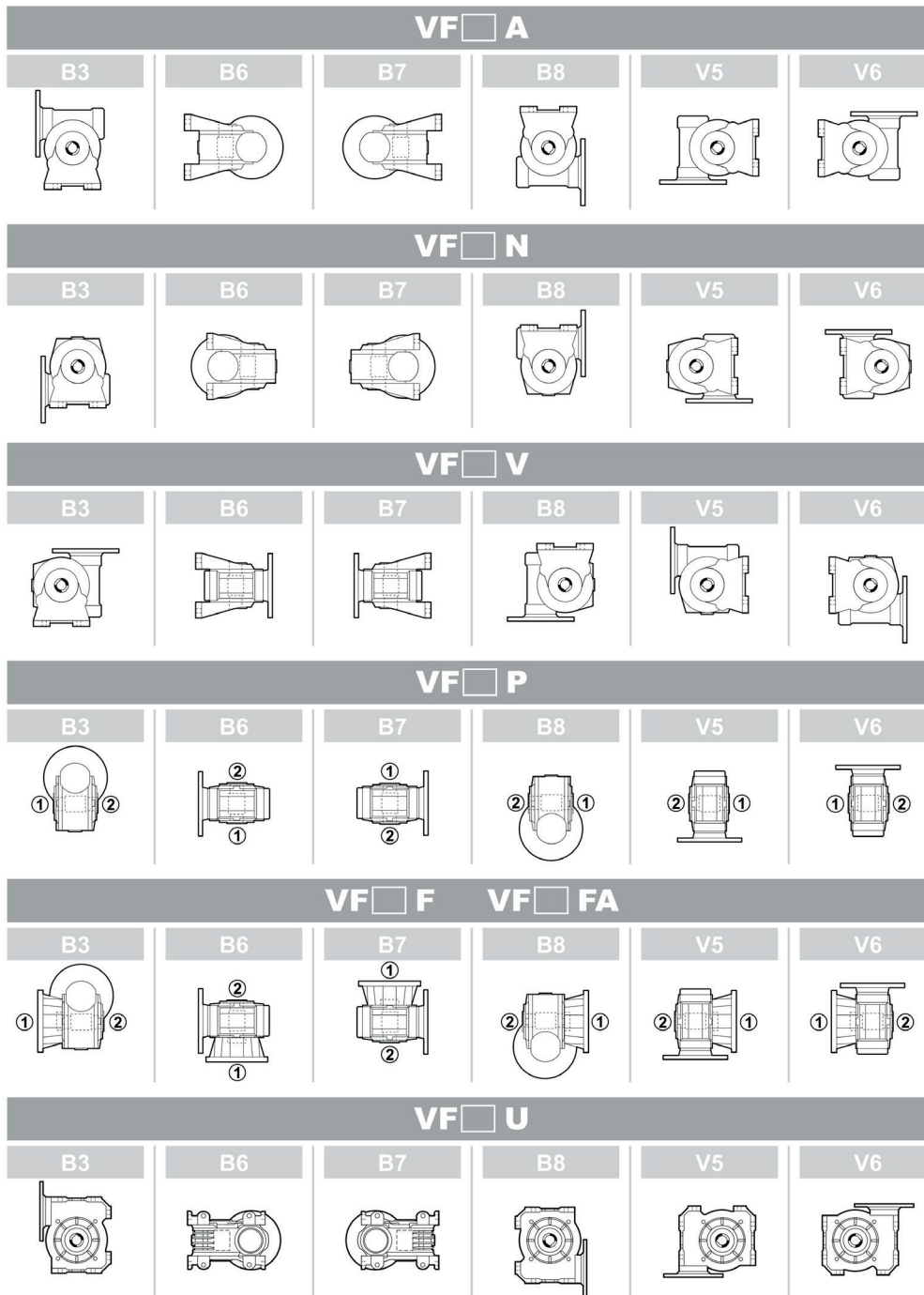
- Dotazione di tappi di servizio per il controllo periodico del livello di lubrificante.
- Carica di lubrificante effettuata originariamente in fabbrica, in funzione della posizione di montaggio specificata nell'ordinativo. (*)
- Anelli di tenuta in fluoro-elastomero.
- Assenza di particolari in plastica.
- Marcatura nella targa identificativa della categoria di prodotto e del tipo di protezione.



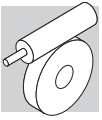
- (*) Ad esclusione dei riduttori **W110**:
- nelle posizioni di montaggio **V5** e **V6**
 - nella forma costruttiva con flangia attacco motore tipo **B14**

2.2 FORME COSTRUTTIVE E POSIZIONI DI MONTAGGIO

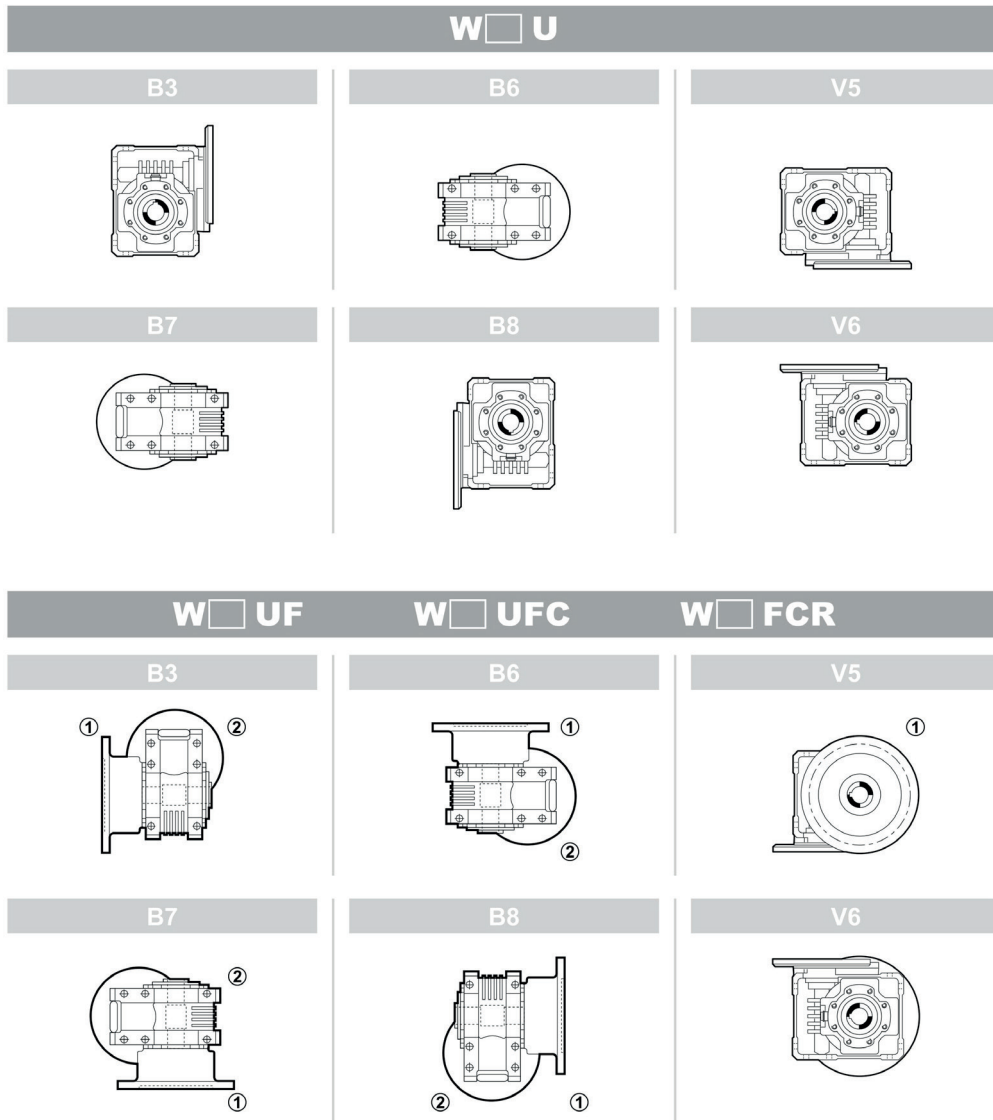
2.2.1 SERIE VF



1 - 2 Posizione flangia

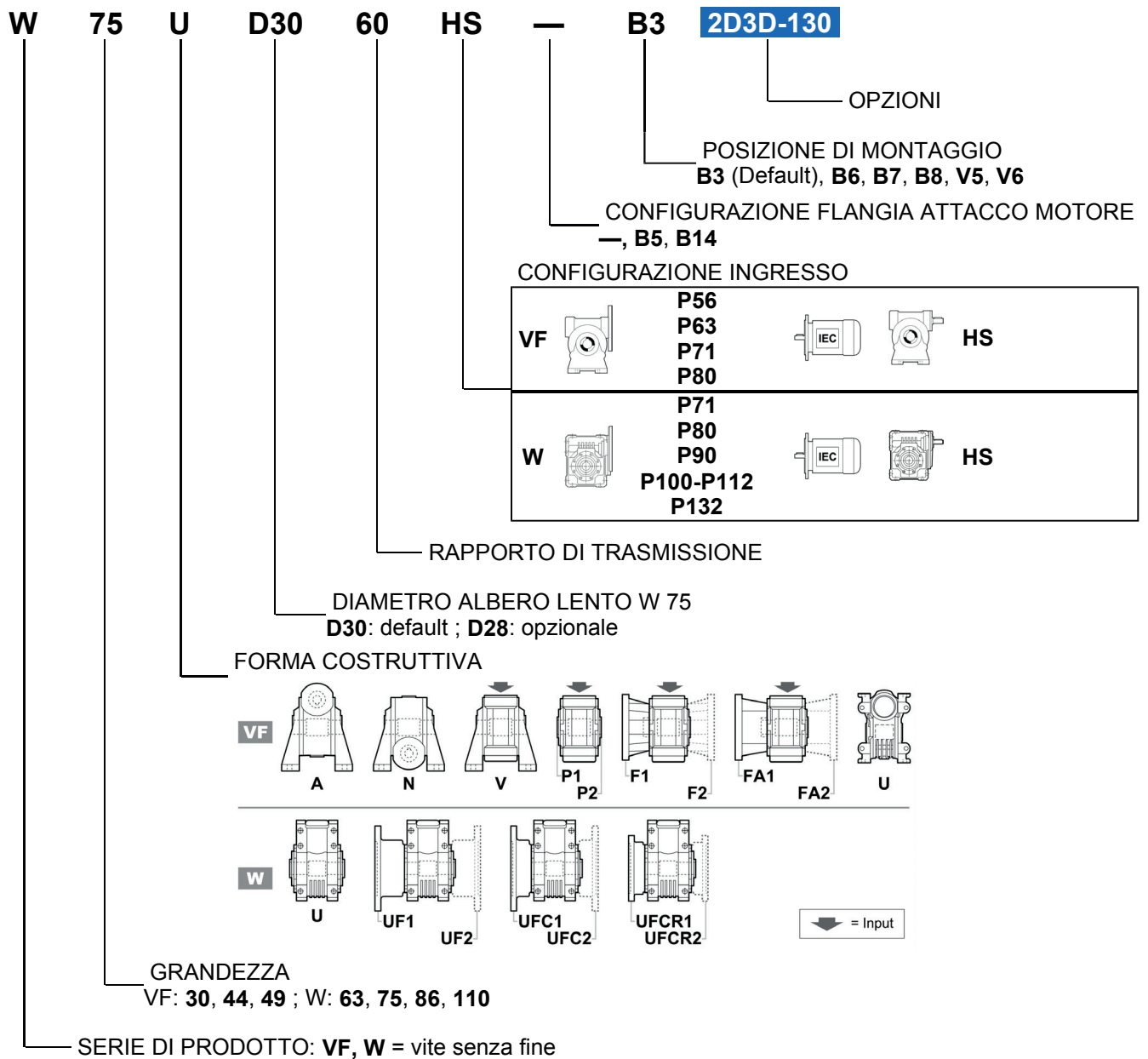


2.2.2 SERIE W



1 - 2 Posizione flangia

2.3 IDENTIFICAZIONE PRODOTTO PER L'ORDINATIVO



2.3.1 OPZIONI DISPONIBILI

L'applicabilità delle singole opzioni è evidenziata nelle tabelle dati tecnici in funzione della specifica configurazione e del rapporto di trasmissione.

2D3D-160

Il riduttore può essere installato nelle zone 21 e 22 (categorie 2D e 3D).
La temperatura superficiale dell'apparecchiatura è inferiore a 160 °C.

2D3D-130

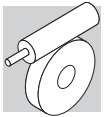
Il riduttore può essere installato nelle zone 21 e 22 (categorie 2D e 3D).
La temperatura superficiale dell'apparecchiatura è inferiore a 130 °C.

2G3G-T3

Il riduttore può essere installato nelle zone 1 e 2 (categorie 2G e 3G).
La classe di temperatura è T3 (max. 200 °C).

2G3G-T4

Il riduttore può essere installato nelle zone 1 e 2 (categorie 2G e 3G).
La classe di temperatura è T4 (max. 135 °C).



2.4 LUBRIFICAZIONE

Ad esclusione dei riduttori W110 indicati successivamente, i riduttori sono riempiti in fabbrica con carica di lubrificante sintetico "a vita" e per installazione nella posizione di montaggio specificata in fase di ordinativo. Per esigenze di trasporto questi riduttori sono forniti di tappo di carico del tipo chiuso e corredati di un tappo dotato di valvola di sfiato che l'utilizzatore dovrà sostituire prima della messa in servizio del riduttore.

Per il controllo preliminare del livello del lubrificante è necessario procedere mediante inserimento di un'asta di riscontro attraverso l'apertura dotata del tappo di chiusura di colore giallo, come specificato nel relativo Manuale d'uso.

Quantità lubrificante [litri] riduttori tipo VF						
	B3	B6	B7	B8	V5	V6
VF 30	0.045	0.045	0.045	0.045	0.045	0.045
VF 44	0.075	0.075	0.075	0.075	0.075	0.075
VF 49	0.12	0.12	0.12	0.12	0.12	0.12



SHELL OMALA S4 WE 320

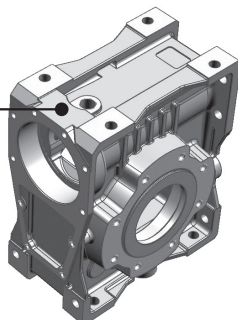
Quantità lubrificante [litri] riduttori tipo W							
	i =	B3	B6	B7	B8	V5	V6
W63	7, 10, 12, 15	0.31	0.31	0.31	0.31	0.31	0.31
	19, 24, 30, 38, 45, 64	0.38	0.38	0.38	0.38	0.38	0.38
W75	7, 10, 15	0.48	0.48	0.48	0.48	0.48	0.48
	30, 40	0.52	0.52	0.52	0.52	0.52	0.52
	20, 25, 50, 60, 80, 100	0.56	0.56	0.56	0.56	0.56	0.56
W86	7, 10, 15	0.64	0.64	0.64	0.64	0.64	0.64
	30	0.73	0.73	0.73	0.73	0.73	0.73
	20, 23, 40, 46, 56, 64, 80, 100	0.90	0.90	0.90	0.90	0.90	0.90
W110*	7, 10, 15	1.6 ¹	1.3 ²	1.7	1.7	1.9	1.8
	20, 23, 30, 40, 46, 56, 64, 80, 100	2.8 ¹	2.4 ²	1.7	1.7	1.9	1.8

- * I riduttori W110 verranno forniti privi di carica di lubrificante:
- nelle posizioni di montaggio V5 e V6
 - nella forma costruttiva con flangia attacco motore tipo B14

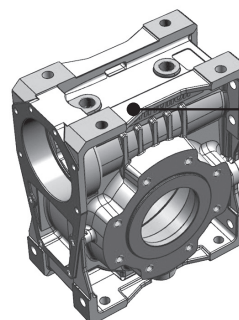


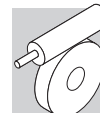
SHELL OMALA S4 WE 320




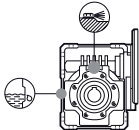
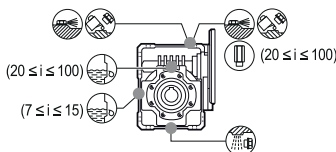
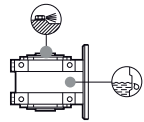
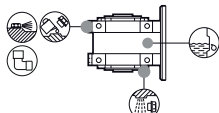
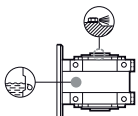
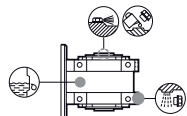
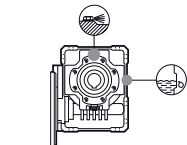
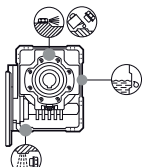
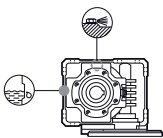
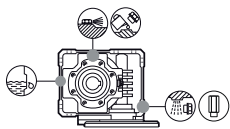
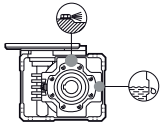
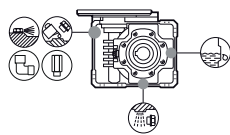
(1) Cassa W110 tipo 1
in esaurimento.

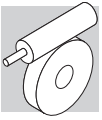


(2) W110 nuova
cassa tipo 2.





 tappo sfiato/carico  tappo di livello  tappo di scarico	W 63, W 75, W86	W 110
B3		 $(20 \leq i \leq 100)$ $(7 \leq i \leq 15)$
B6		
B7		
B8		
V5		
V6		



2.5 CARICHI AMMISSIBILI SUGLI ALBERI

2.5.1 CARICHI RADIALI

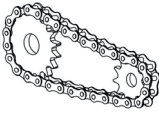
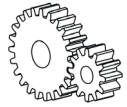
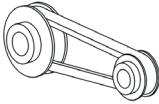
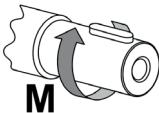
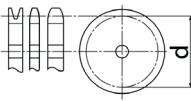
2.5.1.1 FORZA RISULTANTE SULL'ALBERO

Organi di trasmissione calettati sugli alberi di ingresso e/o di uscita del riduttore generano forze la cui risultante agisce in senso radiale sull'albero stesso.

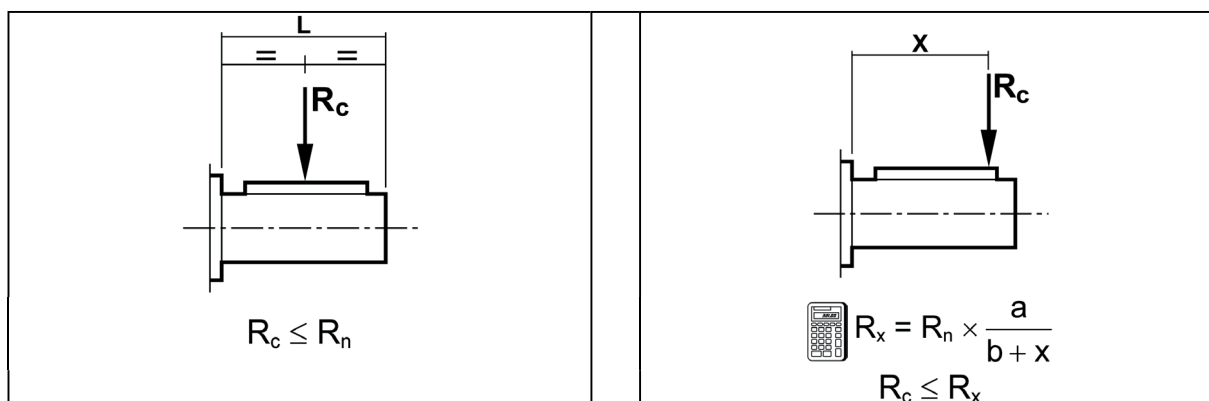
L'entità di questi carichi deve essere compatibile con la capacità di sopportazione del sistema albero-cuscinetti del riduttore, in particolare il valore assoluto del carico applicato (R_{c1} per albero di ingresso, R_{c2} per albero di uscita) deve essere inferiore al valore nominale (R_{n1} per albero di ingresso, R_{n2} per albero di uscita) riportato nelle tabelle dati tecnici.

Il procedimento sotto descritto si applica indifferentemente all'albero veloce o all'albero lento avendo l'avvertenza di utilizzare le costanti relative all'albero interessato dal calcolo.

Il carico generato da una trasmissione esterna può essere calcolato, con buona approssimazione, tramite la formula seguente:

$R_c = \frac{2000 \times M \times K_r}{d}$	
$K_r = 1$	
$K_r = 1.25$	
$K_r = 1.5 - 2.0$	
M [Nm]	
d [mm]	

2.5.1.2 VERIFICA SOPPORTAZIONE RADIALE



2.5.1.3 COSTANTI DEL RIDUTTORE

	a	b	c
VF 30	60	45	1
VF 44	71	51	1
VF 49	99	69	1
W 63	132	102	1
W 75	139	109	1
W 86	149	119	1
W 100	173	136	1

2.5.2 CARICHI ASSIALI A_{n1} , A_{n2}

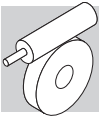
I valori di carico assiale ammissibile sugli alberi veloce $[A_{n1}]$ e lento $[A_{n2}]$ si possono ricavare con riferimento al corrispondente valore di carico radiale $[R_{n1}]$ e $[R_{n2}]$ tramite le espressioni che seguono:

$$A_{n1} = R_{n1} \cdot 0,2$$

$$A_{n2} = R_{n2} \cdot 0,2$$

I valori di carico assiale ammissibile così calcolati si riferiscono al caso di forze assiali agenti contemporaneamente ai carichi radiali nominali.

Nel solo caso in cui il valore del carico radiale agente sull'albero del riduttore sia nullo, si può considerare il carico assiale ammissibile $[A_n]$ pari al 50% del valore di carico radiale ammissibile $[R_n]$ sullo stesso albero. In presenza di carichi assiali eccedenti il valore ammissibile, o di forze assiali fortemente prevalenti sui carichi radiali, è consigliabile contattare il Servizio Tecnico di Bonfiglioli Riduttori per una verifica puntuale.



2.6 DATI TECNICI RIDUTTORI

Esempio di selezione

	n ₂ min ⁻¹	η _s %	η _d %		IEC	n ₁ = 1400 min ⁻¹				n ₁ = 1400 min ⁻¹					
						M _{n2}	P _{n1}	R _{n2}		M _{n2}	P _{n1}	R _{n1}	R _{n2}		
						Nm	kW	N		Nm	kW	N	N		
W 63_7	200	70	88			115	2.7	1380			115	2.7	480	1380	
W 63_10 ①	140	66	86			120	2.0	1780			120	2.0	480	1780	
W 63_12	117	63	85			120	1.7	1990			120	1.7	480	1990	
W 63_15	93	59	83			120	1.4	2260			120	1.4	480	2260	
W 63_19	74	55	81			120	1.1	2550			120	1.1	480	2550	
W 63_24	58	52	78			120	0.94	2850			120	0.94	480	2850	
W 63_30 ②	47	44	74			120	0.79	3140			120	0.79	480	3140	
W 63_38	36.8	40	70			120	0.66	3480			120	0.66	480	3480	
W 63_45	31.1	37	67			120	0.58	3740			120	0.58	480	3740	
W 63_64	21.1	33	63			120	0.5	4320			120	0.5	480	4320	

①

Il riduttore può essere installato

Nelle zone 21 e 22
con limitazione della
temperatura superficiale
a 160°C

Nelle zone 1 e 2 con
il limite della classe di
temperatura T3 (200°C)

②

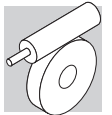
Il riduttore può essere installato

Nelle zone 21 e 22
con limitazione della
temperatura superficiale
a 130°C

Nelle zone 21 e 22
con limitazione della
temperatura superficiale
a 160°C





Nelle zone 1 e 2 con
il limite della classe di
temperatura T4 (135°C)

Nelle zone 1 e 2 con
il limite della classe di
temperatura T3 (200°C)





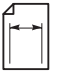
VF 30

11 Nm

	n ₂ min ⁻¹	η _s %	η _d %	 IEC	n ₁ = 1400 min ⁻¹				n ₁ = 1400 min ⁻¹				
					M _{n2} Nm	P _{n1} kW	R _{n2} N		M _{n2} Nm	P _{n1} kW	R _{n1} N	R _{n2} N	
VF 30_7	200	69	84		2D3D-130—2G3G-T4	2D3D-160—2G3G-T3	10	0.25	630		34		
VF 30_10	140	64	81				10	0.18	770				
VF 30_15	93	56	76	10	0.13	910							
VF 30_20	70	51	73	10	0.10	1030							
VF 30_30	47	41	65	10	0.08	1200							
VF 30_40	35	36	60	10	0.06	1340							
VF 30_60	23	29	51	11	0.05	1540							
VF 30_70	20.0	26	48	11	0.05	1600							



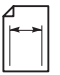
VF 44

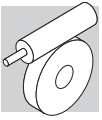
30 Nm

	n ₂ min ⁻¹	η _s %	η _d %	 IEC	n ₁ = 1400 min ⁻¹				n ₁ = 1400 min ⁻¹					
					M _{n2} Nm	P _{n1} kW	R _{n2} N		M _{n2} Nm	P _{n1} kW	R _{n1} N	R _{n2} N		
VF 44_7	200	71	86		2D3D-160—2G3G-T3	2D3D-160—2G3G-T3	29	0.71	1070	34				
VF 44_10	140	66	84				29	0.51	1310		29	0.51	220	1310
VF 44_14	100	60	81				29	0.37	1540		29	0.37	220	1540
VF 44_20	70	55	77	2D3D-130—2G3G-T4	2D3D-160—2G3G-T4	2D3D-160—2G3G-T3	30	0.29	1760		30	0.29	220	1760
VF 44_28	50	45	71				30	0.22	2030		30	0.22	220	2030
VF 44_35	40	42	68				30	0.18	2200		30	0.18	220	2200
VF 44_46	30	37	63				30	0.15	2300		30	0.15	220	2300
VF 44_60	23.3	32	58				30	0.13	2300		30	0.13	220	2300
VF 44_70	20.0	30	55				29	0.11	2300		29	0.11	220	2300

VF 49

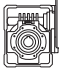

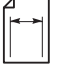
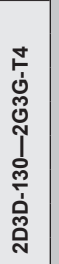



48 Nm

	n ₂ min ⁻¹	η _s %	η _d %	 IEC	n ₁ = 1400 min ⁻¹				n ₁ = 1400 min ⁻¹					
					M _{n2} Nm	P _{n1} kW	R _{n2} N		M _{n2} Nm	P _{n1} kW	R _{n1} N	R _{n2} N		
VF 49_7	200	70	86		2D3D-160—2G3G-T3	2D3D-160—2G3G-T3	41	1.00	1140	34				
VF 49_10	140	65	84				42	0.73	1390		42	0.73	400	1390
VF 49_14	100	59	81				42	0.54	1630		42	0.54	400	1630
VF 49_18	78	55	78	2D3D-130—2G3G-T4	2D3D-160—2G3G-T4	2D3D-160—2G3G-T3	43	0.45	1810		43	0.45	400	1810
VF 49_24	58	50	75				44	0.36	2050		44	0.36	400	2050
VF 49_28	50	43	71				42	0.31	2170		42	0.31	400	2170
VF 49_36	39	39	67				43	0.26	2400		43	0.26	400	2400
VF 49_45	31	35	63				44	0.23	2620		44	0.23	400	2620
VF 49_60	23.3	30	58				45	0.19	2920		45	0.19	400	2920
VF 49_70	20.0	28	54				48	0.19	3090		48	0.19	400	3090





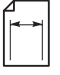
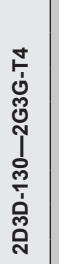



W 63

125 Nm

	n ₂ min ⁻¹	η _s %	η _d %	 IEC	n ₁ = 1400 min ⁻¹				n ₁ = 1400 min ⁻¹						
					M _{n2} Nm	P _{n1} kW	R _{n2} N		M _{n2} Nm	P _{n1} kW	R _{n1} N	R _{n2} N			
W 63_7	200	70	88			115	2.7	1380			115	2.7	480	1380	34
W 63_10	140	66	86			120	2.0	1780			120	2.0	480	1780	
W 63_12	117	63	85			120	1.7	1990			120	1.7	480	1990	
W 63_15	93	59	83			120	1.4	2260			120	1.4	480	2260	
W 63_19	74	55	81			120	1.1	2550			120	1.1	480	2550	
W 63_24	58	52	78			120	0.94	2850			120	0.94	480	2850	
W 63_30	47	44	74			120	0.79	3140			120	0.79	480	3140	
W 63_38	36.8	40	70			120	0.66	3480			120	0.66	480	3480	
W 63_45	31.1	37	67			120	0.58	3740			120	0.58	480	3740	
W 63_64	21.9	31	61			125	0.47	4320			125	0.47	480	4320	
W 63_80	17.5	27	56			95	0.31	4870			95	0.31	480	4870	
W 63_100	14.0	23	51			55	0.16	5000			55	0.16	480	5000	


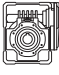
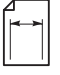




W 75

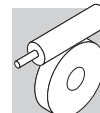
270 Nm

	n ₂ min ⁻¹	η _s %	η _d %	 IEC	n ₁ = 1400 min ⁻¹				n ₁ = 1400 min ⁻¹						
					M _{n2} Nm	P _{n1} kW	R _{n2} N		M _{n2} Nm	P _{n1} kW	R _{n1} N	R _{n2} N			
W 75_7	200	71	90			190	4.4	1080			190	4.4	750	1080	34
W 75_10	140	67	88			230	3.8	1960			230	3.8	750	1960	
W 75_15	93	60	85			250	2.9	2550			250	2.9	750	2550	
W 75_20	70	56	83			250	2.2	3050			250	2.2	750	3050	
W 75_25	56	52	80			250	1.8	3520			250	1.8	750	3520	
W 75_30	47	45	77			270	1.7	3680			270	1.7	750	3680	
W 75_40	35	40	72			255	1.3	4320			255	1.3	750	4320	
W 75_50	28.0	36	68			220	0.95	4930			220	0.95	750	4930	
W 75_60	23.3	33	65			200	0.75	5450			200	0.75	750	5450	
W 75_80	17.5	28	59			180	0.56	6200			180	0.56	750	6200	
W 75_100	14.0	25	55			125	0.33	6200			125	0.33	750	6200	

W 86



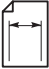
350 Nm

	n ₂ min ⁻¹	η _s %	η _d %	 IEC	n ₁ = 1400 min ⁻¹				n ₁ = 1400 min ⁻¹						
					M _{n2} Nm	P _{n1} kW	R _{n2} N		M _{n2} Nm	P _{n1} kW	R _{n1} N	R _{n2} N			
W 86_7	200	71	89			250	5.9	3510			250	5.9	850	3510	34
W 86_10	140	67	88			290	4.8	4160			290	4.8	850	4160	
W 86_15	93	60	85			330	3.8	4980			330	3.8	850	4980	
W 86_20	70	60	84			320	2.8	5790			320	2.8	850	5790	
W 86_23	61	58	82			320	2.5	6190			320	2.5	850	6190	
W 86_30	47	45	76			355	2.3	6790			355	2.3	850	6790	
W 86_40	35.0	45	75			330	1.6	7000			330	1.6	850	7000	
W 86_46	30.4	43	73			340	1.5	7000			340	1.5	850	7000	
W 86_56	25.0	39	70			300	1.1	7000			300	1.1	850	7000	
W 86_64	21.9	37	68			280	0.94	7000			280	0.94	850	7000	
W 86_80	17.5	33	64			255	0.73	7000			255	0.73	850	7000	
W 86_100	14.0	29	59			210	0.52	7000			210	0.52	850	7000	



W 110

670 Nm

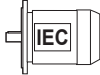

	n ₂ min-1	η _s %	η _d %	 IEC	n ₁ = 1400 min-1				n ₁ = 1400 min-1				
					M _{n2} Nm	P _{n1} kW	R _{n2} N		M _{n2} Nm	P _{n1} kW	R _{n1} N	R _{n2} N	
W 110_7	200	71	89	2D3D-160—2G3G-T3	500	11.8	4440	2G3G-T3	500	11.8	1200	4440	34
W 110_10	140	67	87		550	9.3	5540		550	9.3	1200	5540	
W 110_15	93	60	84		600	7.0	6840		600	7.0	1200	6840	
W 110_20	70	61	84		570	5.0	8000		570	5.0	1200	8000	
W 110_23	61	59	83		540	4.1	8000		540	4.1	1200	8000	
W 110_30	47	45	77		700	4.4	8000		700	4.4	1200	8000	
W 110_40	35	46	76		670	3.2	8000		670	3.2	1200	8000	
W 110_46	30	44	74		600	2.6	8000		600	2.6	1200	8000	
W 110_56	25.0	41	72		600	2.2	8000		600	2.2	1200	8000	
W 110_64	21.9	38	70		530	1.7	8000		530	1.7	1200	8000	
W 110_80	17.5	34	66		470	1.3	8000		470	1.3	1200	8000	
W 110_100	14.0	30	62		445	1.1	8000		445	1.1	1201	8000	



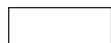
2.7 PREDISPOSIZIONI MOTORE POSSIBILI

Nella tabella seguente vengono riportate le predisposizioni motore possibili in termini puramente geometrici.

La scelta del riduttore predisposto per motori IEC deve essere effettuata seguendo le istruzioni specificate al capitolo 1.4.

		 (IM B5) (IM B14) - $n_1 = 1400 \text{ min}^{-1}$								
		P_{n1} (*)	0.09 kW	0.25 kW	0.55 kW	1.1 kW	1.85 kW	3 kW	4 kW	9.2 kW
			P56	P63	P71	P80	P90	P100	P112	P132
VF 30	i =		7_70	7_60						
VF 44				7_70	7_35					
VF 49				7_70	7_60	7_28				
W 63					7_64	7_64	7_30			
W 75					7_100	7_100	7_100	7_100	7_100	
W 86					7_100	7_100	7_100	7_100	7_100	
W 110						7_100	7_100	7_100	7_100	7_100

(*) P_{n1} = massima potenza installabile sull'ingresso P_{n1}



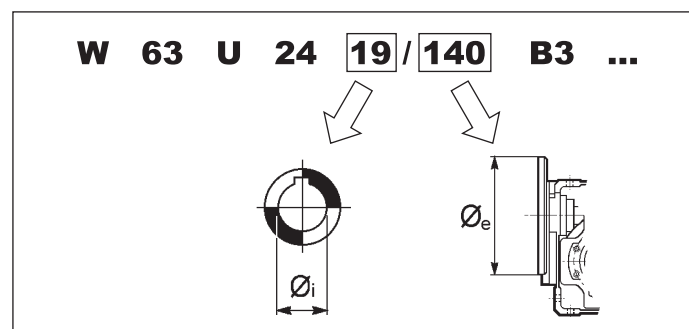
Predisposizioni motore generalmente disponibili sia in forma costruttiva **IM B5**, sia **IM B14**.



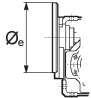

Le combinazioni così evidenziate sono realizzabili unicamente con flangia in forma costruttiva **IM B5**.

2.7.1 MOTORI NON NORMALIZZATI

Per l'accoppiamento a motori elettrici non normalizzati, l'interfaccia motore dei riduttori serie VF e W può essere configurata con combinazioni albero veloce/flangia ibride, non corrispondenti cioè alla normativa IEC. La combinazione albero/flangia è esplicitata mediante i rispettivi diametri e qui di seguito esemplificata.



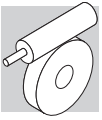
Gli abbinamenti albero/flangia disponibili, e i rapporti di trasmissione ai quali sono limitati, sono riportati nella tabella seguente.

								
		80	90	105	120	140	160	200
VF 30	9		7 ≤ i ≤ 70	⊖		7 ≤ i ≤ 70	⊖	⊖
	11	7 ≤ i ≤ 60		⊖	7 ≤ i ≤ 60		⊖	⊖
VF 44	HS	⊖	7 ≤ i ≤ 70	7 ≤ i ≤ 70	⊖	7 ≤ i ≤ 70	7 ≤ i ≤ 70	⊖
	11	⊖		7 ≤ i ≤ 70	⊖		7 ≤ i ≤ 70	⊖
VF 49	14	⊖	7 ≤ i ≤ 35		⊖	7 ≤ i ≤ 35		⊖
	HS	⊖	7 ≤ i ≤ 70	7 ≤ i ≤ 70	7 ≤ i ≤ 70	7 ≤ i ≤ 70	7 ≤ i ≤ 70	7 ≤ i ≤ 70
	11	⊖		7 ≤ i ≤ 70	7 ≤ i ≤ 70		7 ≤ i ≤ 70	7 ≤ i ≤ 70
	14	⊖	7 ≤ i ≤ 60		7 ≤ i ≤ 60	7 ≤ i ≤ 60		7 ≤ i ≤ 60
W 63	19	⊖	⊖	⊖	⊖	7 ≤ i ≤ 64	⊖	
	14	⊖	⊖	⊖	⊖	⊖		7 ≤ i ≤ 100
W 75	19	⊖	⊖	⊖		7 ≤ i ≤ 100	7 ≤ i ≤ 100	
	24	⊖	⊖	⊖	7 ≤ i ≤ 100		7 ≤ i ≤ 100	
W 86	14	⊖	⊖	⊖	⊖	⊖		7 ≤ i ≤ 100
	19	⊖	⊖	⊖		7 ≤ i ≤ 100	7 ≤ i ≤ 100	
W 110	24	⊖	⊖	⊖	7 ≤ i ≤ 100		⊖	⊖
	19	⊖	⊖	⊖		7 ≤ i ≤ 100	⊖	⊖

Abbinamenti standard

Le configurazioni risultanti dalla tabella sopra riportata sono da intendersi possibili esclusivamente per quanto riguarda la compatibilità geometrica.

La compatibilità meccanica dell'insieme motore/riduttore dovrà essere ulteriormente verificata mediante l'uso delle consuete tabelle di selezione per potenza/velocità. In particolare dovranno essere evitati gli abbinamenti motore che generano fattori di sicurezza $S < 0.9$.



2.8 MOMENTO D'INERZIA

Le tabelle tecniche seguenti indicano i valori del momento d'inerzia J_r [Kgm²] riferiti all'asse veloce del riduttore; per una migliore facilità di lettura riportiamo le definizioni dei simboli usati:


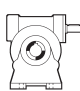


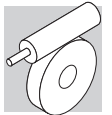
I valori relativi a questi simboli sono da attribuire al solo riduttore predisposto per attacco motore (grandezza IEC...).



I valori attribuiti al riduttore sono riferiti a questo simbolo.

VF 30

		i	J ($\cdot 10^{-4}$) [Kgm ²]					
			P56	P63			HS	
VF 30	VF 30_7	7	0.08	0.07	—	—	—	0.04
	VF 30_10	10	0.07	0.06	—	—	—	0.03
	VF 30_15	15	0.07	0.06	—	—	—	0.03
	VF 30_20	20	0.06	0.06	—	—	—	0.03
	VF 30_30	30	0.06	0.06	—	—	—	0.03
	VF 30_40	40	0.06	0.06	—	—	—	0.03
	VF 30_60	60	0.06	0.05	—	—	—	0.02
	VF 30_70	70	0.06	—	—	—	—	0.02

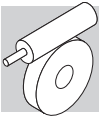


VF 44

		i	J ($\cdot 10^{-4}$) [Kgm ²]				HS
			P63	P71			
VF 44	VF 44_7	7	0.29	0.27	—	—	0.18
	VF 44_10	10	0.24	0.22	—	—	0.14
	VF 44_14	14	0.23	0.21	—	—	0.12
	VF 44_20	20	0.19	0.18	—	—	0.09
	VF 44_28	28	0.21	0.19	—	—	0.11
	VF 44_35	35	0.19	0.18	—	—	0.09
	VF 44_46	46	0.18	—	—	—	0.08
	VF 44_60	60	0.17	—	—	—	0.07
	VF 44_70	70	0.17	—	—	—	0.07
	VF 44_100	100	0.17	—	—	—	0.07

VF 49

		i	J ($\cdot 10^{-4}$) [Kgm ²]				HS	
			P63	P71	P80			
VF 49	VF 49_7	7	0.69	0.67	0.61	—	—	0.42
	VF 49_10	10	0.61	0.60	0.53	—	—	0.34
	VF 49_14	14	0.58	0.57	0.5	—	—	0.31
	VF 49_18	18	0.54	0.53	0.46	—	—	0.27
	VF 49_24	24	0.52	0.5	0.44	—	—	0.24
	VF 49_28	28	0.56	0.54	0.48	—	—	0.28
	VF 49_36	36	0.53	0.51	—	—	—	0.25
	VF 49_45	45	0.51	0.49	—	—	—	0.24
	VF 49_60	60	0.50	0.48	—	—	—	0.23
	VF 49_70	70	0.50	—	—	—	—	0.22
	VF 49_80	80	0.49	—	—	—	—	0.22
	VF 49_100	100	0.49	—	—	—	—	0.22

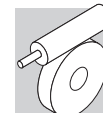


W 63

		i	J ($\cdot 10^{-4}$) [Kgm ²]						HS
			P63	P71	P80	P90			
W 63	W 63_7	7	—	3.5	3.5	3.5	—	—	3.6
	W 63_10	10	—	3.2	3.3	3.2	—	—	3.3
	W 63_12	12	—	3.1	3.2	3.1	—	—	3.3
	W 63_15	15	—	3.0	3.1	3.0	—	—	3.2
	W 63_19	19	—	2.9	3.0	2.9	—	—	3.1
	W 63_24	24	—	2.9	3.0	2.9	—	—	3.0
	W 63_30	30	—	2.9	3.0	2.9	—	—	3.1
	W 63_38	38	—	2.9	3.0	2.9	—	—	3.0
	W 63_45	45	—	2.9	2.9	2.9	—	—	3.0
	W 63_64	64	—	2.8	2.9	2.8	—	—	3.0
	W 63_80	80	—	2.8	2.9	2.8	—	—	3.0
	W 63_100	100	—	2.8	2.9	2.8	—	—	2.9

W 75

		i	J ($\cdot 10^{-4}$) [Kgm ²]						HS
			P63	P71	P80	P90	P100	P112	
W 75	W 75_7	7	—	6.9	7.0	6.9	6.9	6.9	7.3
	W 75_10	10	—	6.4	6.4	6.3	5.7	5.7	6.8
	W 75_15	15	—	6.1	6.1	6.0	5.3	5.3	6.5
	W 75_20	20	—	5.9	5.9	5.9	5.2	5.2	6.3
	W 75_25	25	—	6.0	6.0	5.9	5.2	5.2	6.3
	W 75_30	30	—	5.9	5.9	5.9	5.2	5.2	6.3
	W 75_40	40	—	5.9	5.9	5.8	5.2	5.2	6.3
	W 75_50	50	—	5.9	5.9	5.8	5.1	5.1	6.2
	W 75_60	60	—	5.8	5.9	5.8	5.1	5.1	6.2
	W 75_80	80	—	5.8	5.8	5.8	5.1	5.1	6.2
	W 75_100	100	—	5.8	5.8	5.7	5.0	5.0	6.2

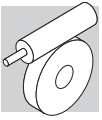


W 86

		i	J ($\cdot 10^{-4}$) [Kgm ²]						HS
			P63	P71	P80	P90	P100	P112	
W 86	W 86_7	7	—	9.7	9.7	9.6	9.6	9.6	10
	W 86_10	10	—	8.4	8.4	8.3	7.7	7.7	8.9
	W 86_15	15	—	7.7	7.7	7.7	7.0	7.0	8.2
	W 86_20	20	—	6.9	7.0	6.9	6.2	6.2	7.4
	W 86_23	23	—	6.8	6.9	6.8	6.1	6.1	7.3
	W 86_30	30	—	7.3	7.3	7.3	6.6	6.6	7.8
	W 86_40	40	—	6.7	6.7	6.6	6.0	6.0	7.2
	W 86_46	46	—	6.7	6.7	6.6	5.9	5.9	7.1
	W 86_56	56	—	6.6	6.7	6.6	5.9	5.9	7.1
	W 86_64	64	—	6.6	6.6	6.5	5.9	5.9	7.1
	W 86_80	80	—	6.6	6.6	6.5	5.9	5.9	7.1
W 86_100	100	—	6.4	6.5	6.4	5.7	5.7	6.9	

W 110

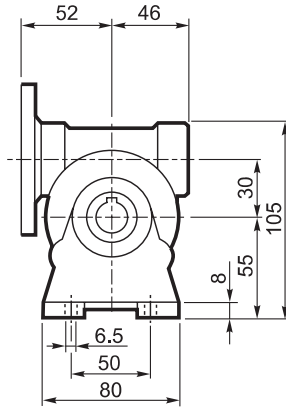
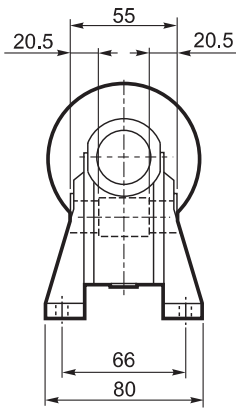
		i	J ($\cdot 10^{-4}$) [Kgm ²]						HS	
			P63	P71	P80	P90	P100	P112		P132
W 110	W 110_7	7	—	—	23	23	23	23	28	23
	W 110_10	10	—	—	19	19	24	24	24	20
	W 110_15	15	—	—	17	17	22	22	22	17
	W 110_20	20	—	—	14	14	19	19	19	15
	W 110_23	23	—	—	14	14	19	19	19	15
	W 110_30	30	—	—	16	16	20	20	20	16
	W 110_40	40	—	—	14	14	19	19	19	14
	W 110_46	46	—	—	13	13	18	18	18	14
	W 110_56	56	—	—	13	13	18	18	18	14
	W 110_64	64	—	—	13	13	18	18	18	14
	W 110_80	80	—	—	13	13	18	18	18	14
W 110_100	100	—	—	13	13	18	18	18	14	



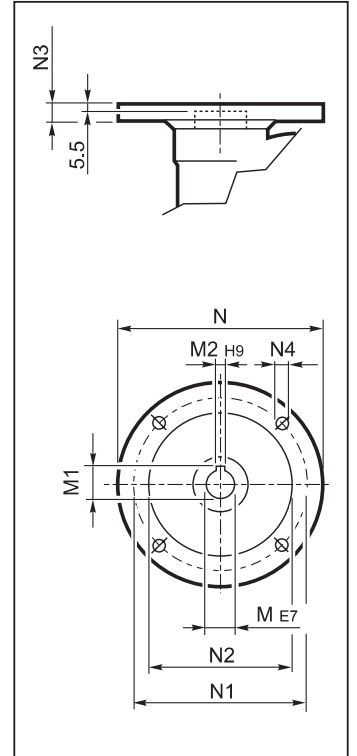
2.9 DIMENSIONI

VF 30...P(IEC)

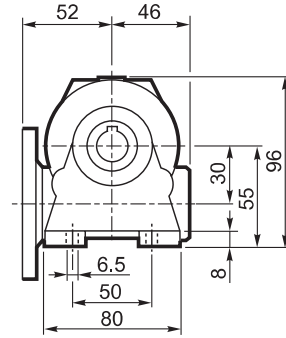
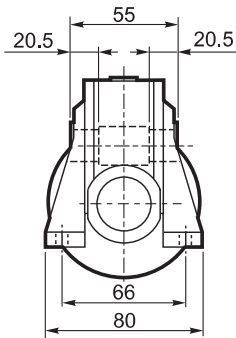
A



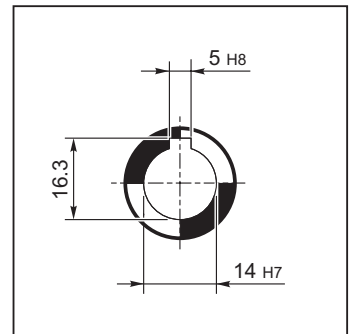
INPUT



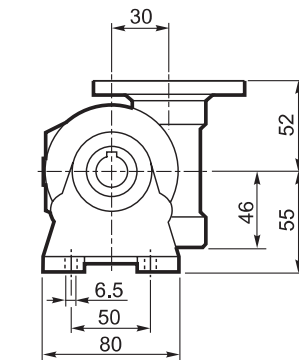
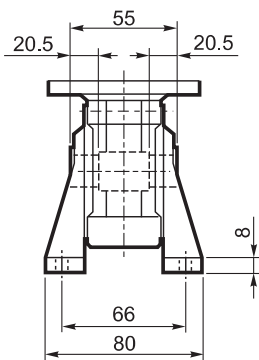
N



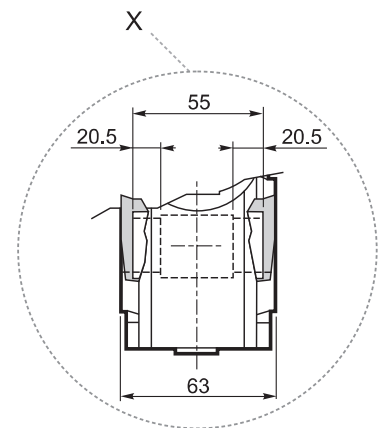
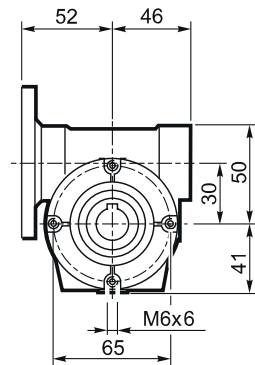
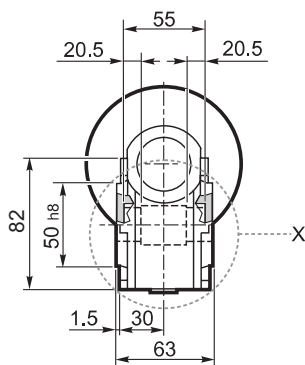
OUTPUT

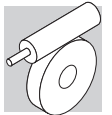


V



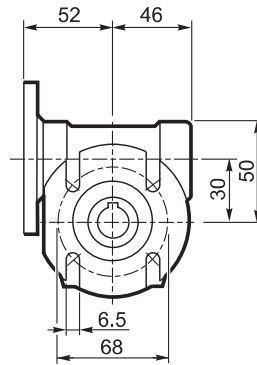
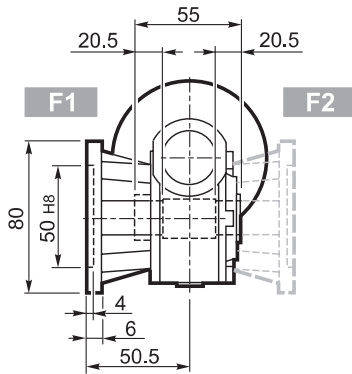
P



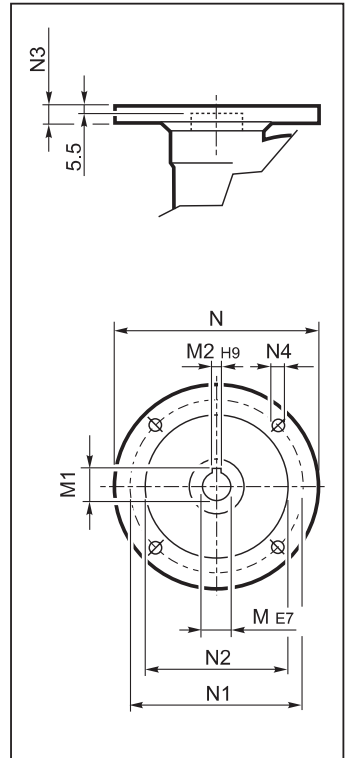


VF 30...P(IEC)

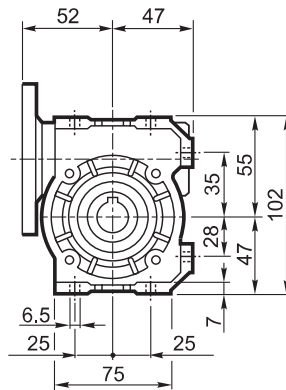
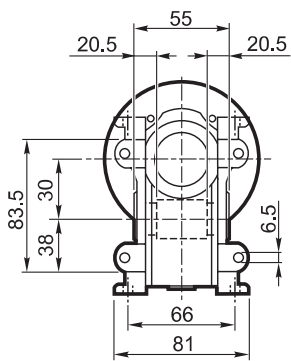
F



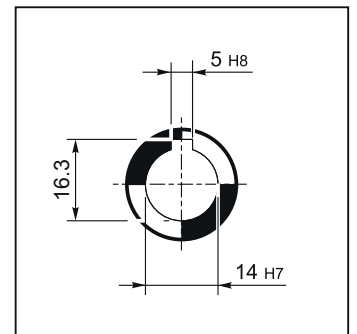
INPUT



U

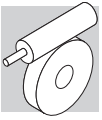


OUTPUT



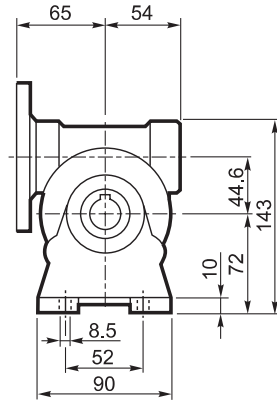
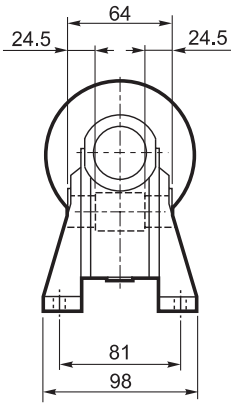
VF 30

		M	M1	M2	N	N1	N2	N3	N4	Kg
VF 30	P56 B5	9	10.4	3	120	100	80	7	7	1.1
VF 30	P56 B14	9	10.4	3	80	65	50	7	5.5	
VF 30	P63 B5	11	12.8	4	140	115	95	8	9.5	
VF 30	P63 B14	11	12.8	4	90	75	60	6	5.5	

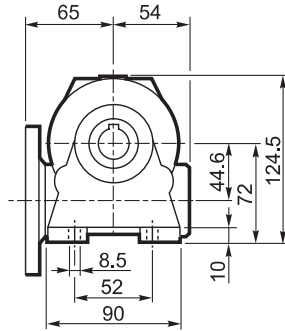
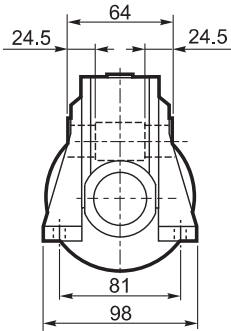


VF 44...P(IEC)

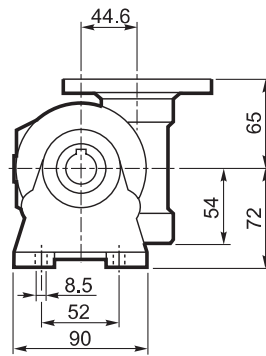
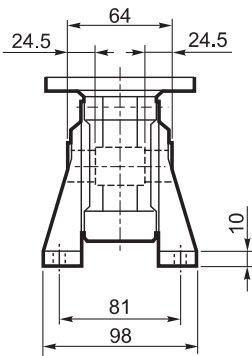
A



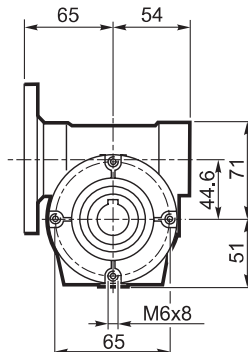
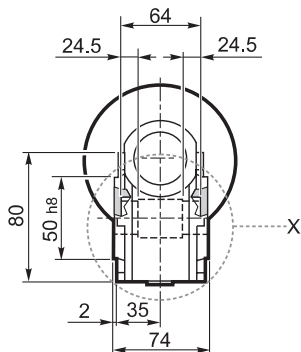
N



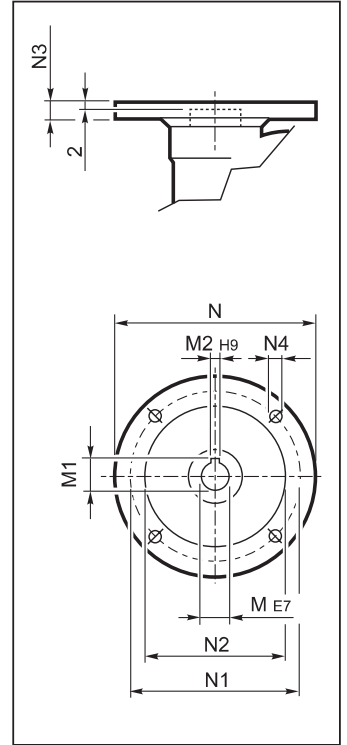
V



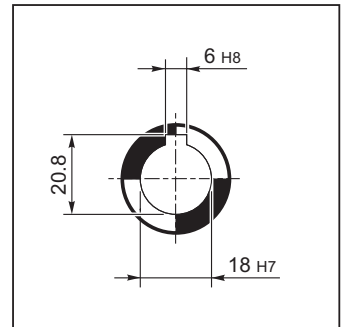
P



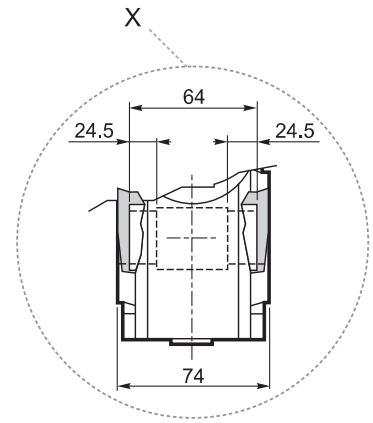
INPUT



OUTPUT

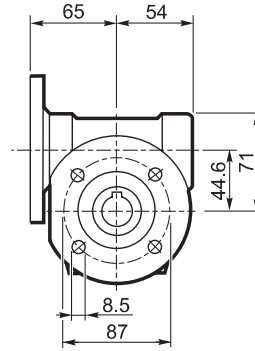
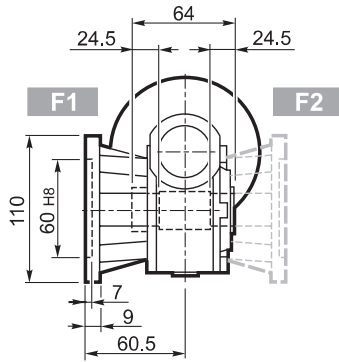


X

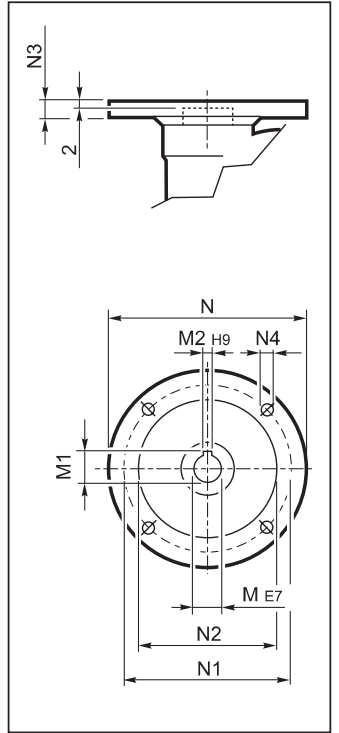


VF 44...P(IEC)

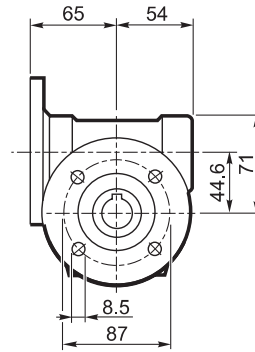
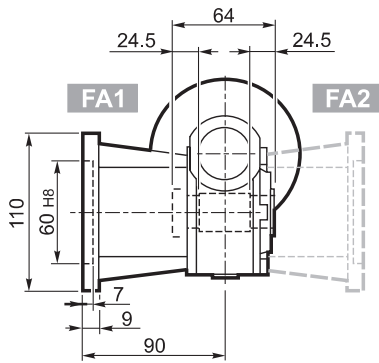
F_



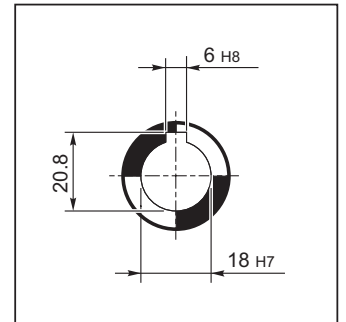
INPUT



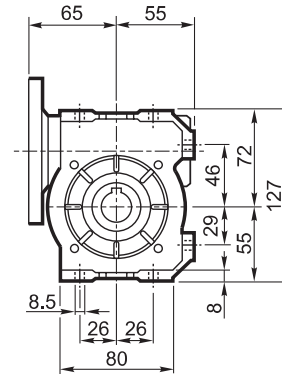
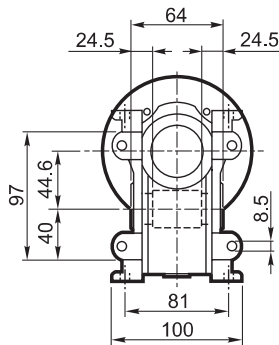
FA_



OUTPUT

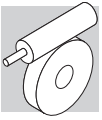


U



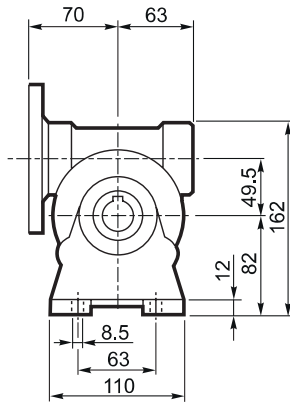
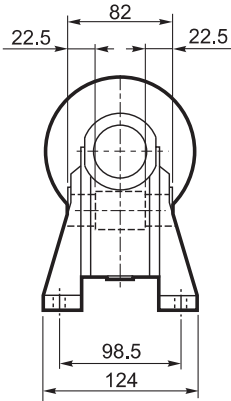
VF 44

		M	M1	M2	N	N1	N2	N3	N4	Kg
VF 44	P63 B5	11	12.8	4	140	115	95	10	9.5	2.0
VF 44	P71 B5	14	16.3	5	160	130	110	10	9.5	
VF 44	P63 B14	11	12.8	4	90	75	60	8	5.5	
VF 44	P71 B14	14	16.3	5	105	85	70	10	7	

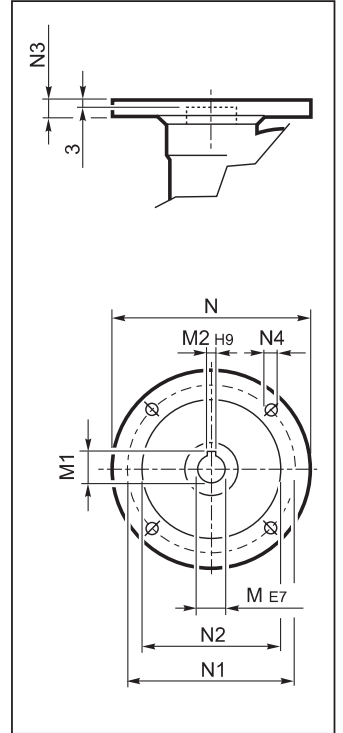


VF 49...P(IEC)

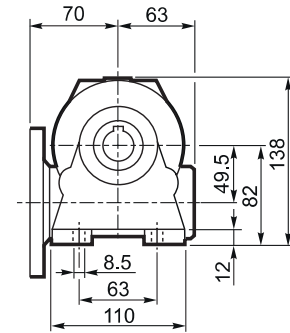
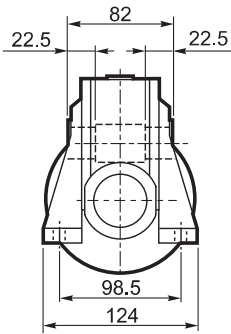
A



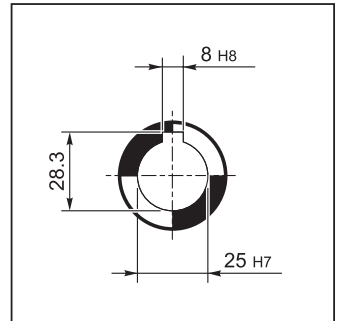
INPUT



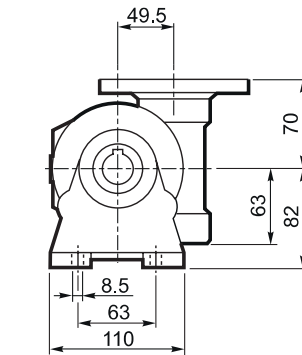
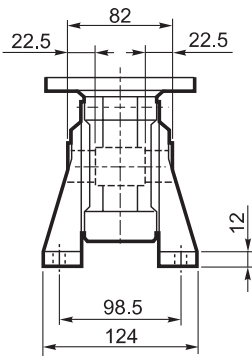
N



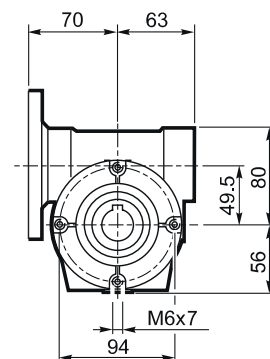
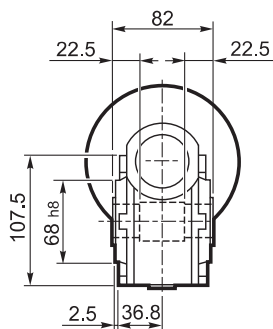
OUTPUT

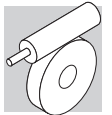


V



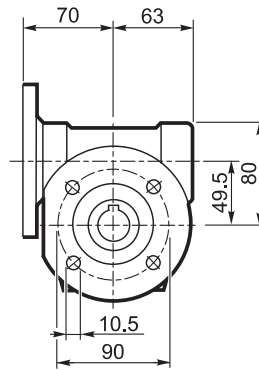
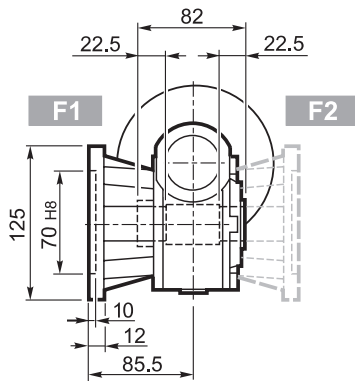
P



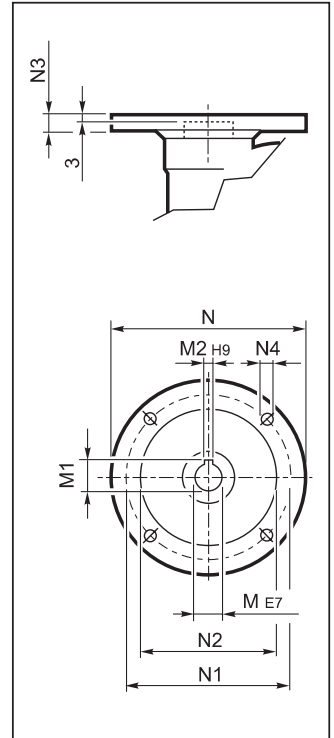


VF 49...P(IEC)

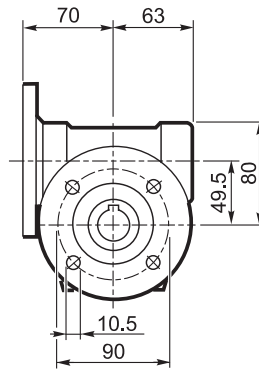
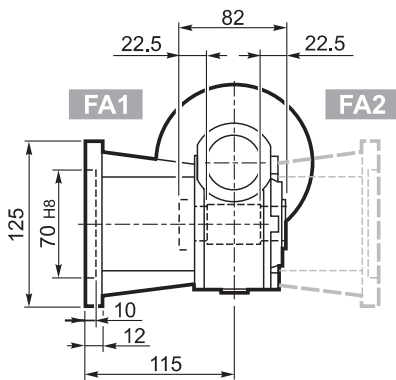
F_



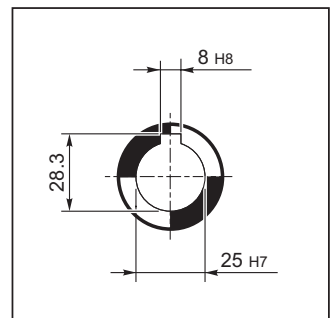
INPUT



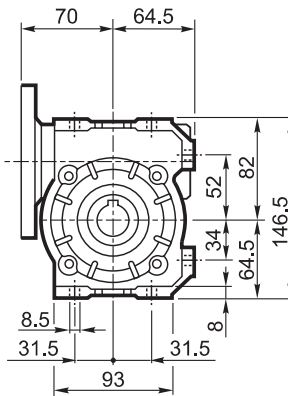
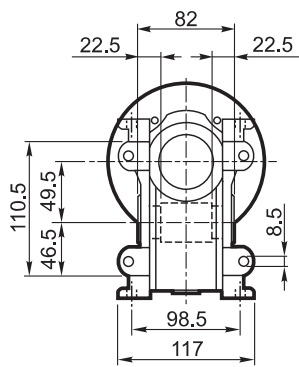
FA_



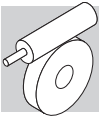
OUTPUT



U

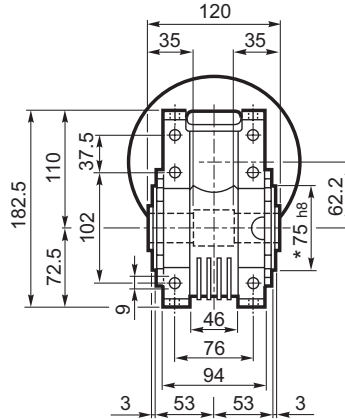
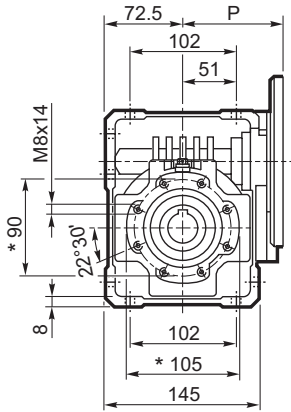


VF 49										
		M	M1	M2	N	N1	N2	N3	N4	
VF 49	P63 B5	11	12.8	4	140	115	95	10.5	9.5	3.0
VF 49	P71 B5	14	16.3	5	160	130	110	10.5	9.5	
VF 49	P80 B5	19	21.8	6	200	165	130	10	11.5	
VF 49	P63 B14	11	12.8	4	90	75	60	7	6	
VF 49	P71 B14	14	16.3	5	105	85	70	10.5	6.5	
VF 49	P80 B14	19	21.8	6	120	100	80	10	7	

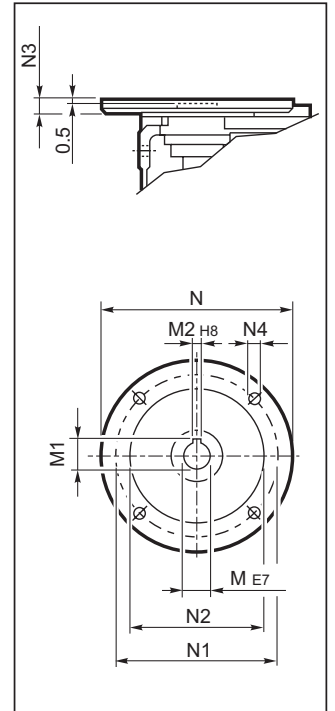


W 63...P(IEC)

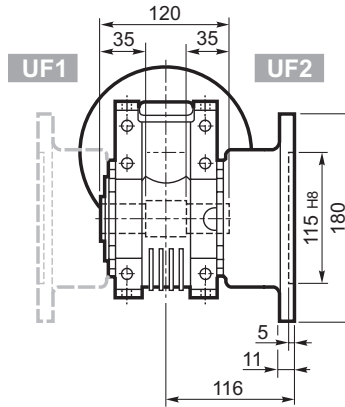
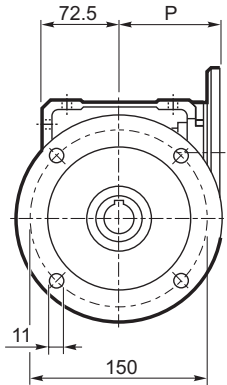
U



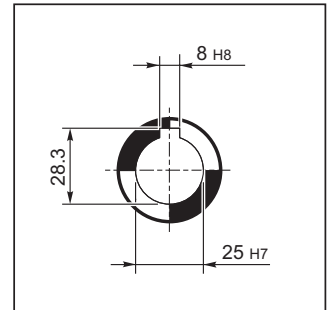
INPUT



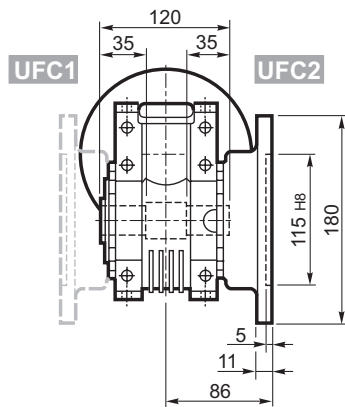
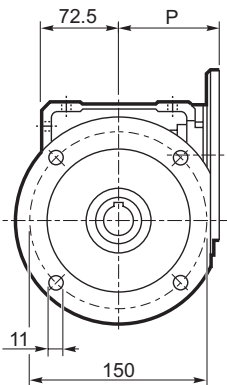
UF_



OUTPUT

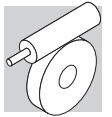


UFC_



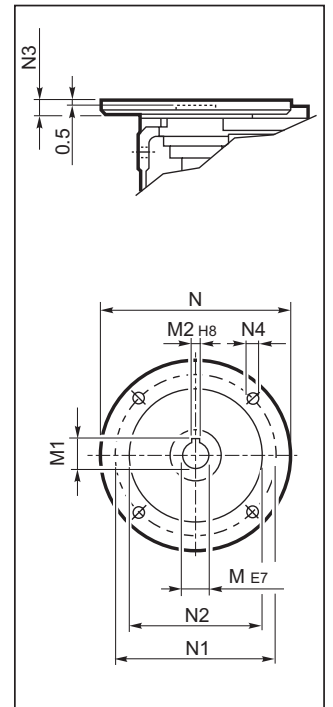
W 63

		M	M1	M2	N	N1	N2	N3	N4	P	kg
W 63	P71 B5	14	16.3	5	160	130	110	11	9	95	6.3
W 63	P80 B5	19	21.8	6	200	165	130	12	11.5	102	6.5
W 63	P90 B5	24	27.3	8	200	165	130	12	11.5	102	6.4
W 63	P71 B14	14	16.3	5	105	85	70	11	6.5	95	6.1
W 63	P80 B14	19	21.8	6	120	100	80	11	6.5	102	6.3
W 63	P90 B14	24	27.3	8	140	115	95	11	8.5	102	6.3

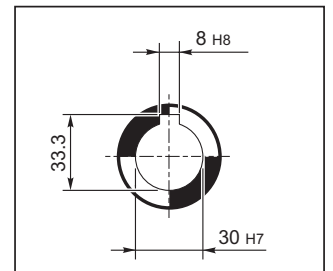


W 75...P(IEC)

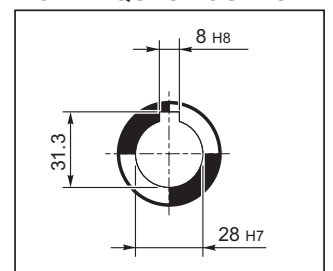
INPUT



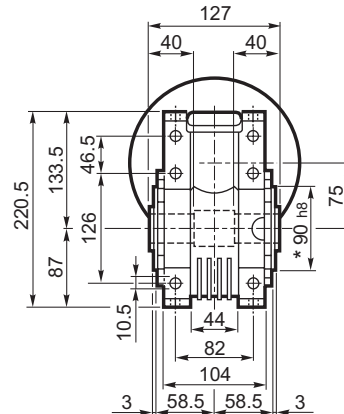
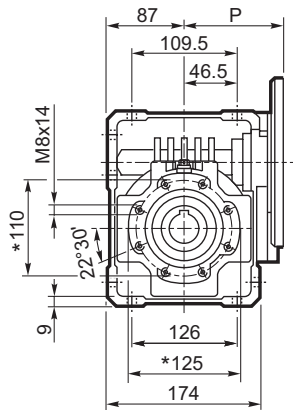
STANDARD OUTPUT



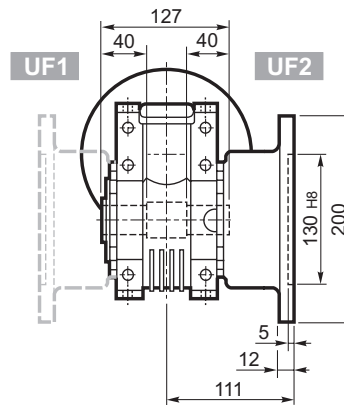
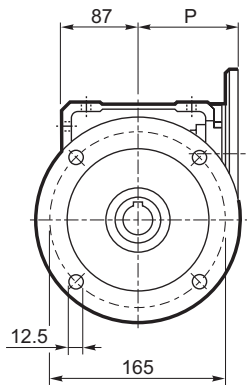
ON REQUEST OUTPUT



U

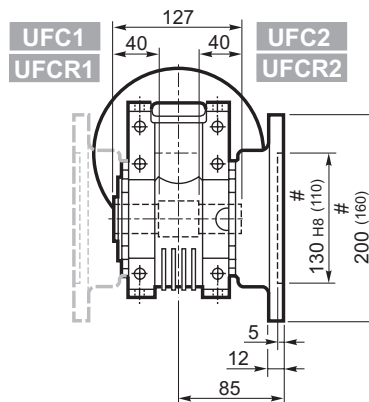
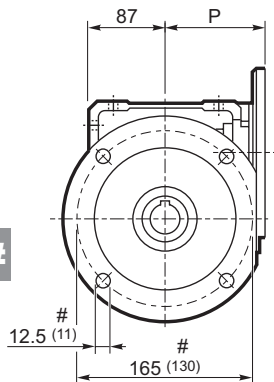


UF_



UFC_

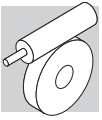
UFCR_#



W 75

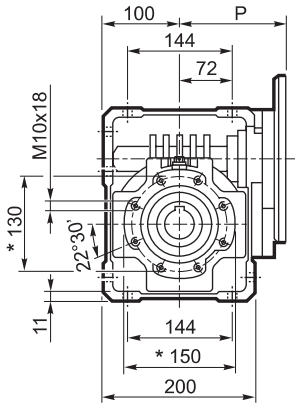
		M	M1	M2	N	N1	N2	N3	N4	P	Kg
W 75	P71 B5	14	16.3	5	160	130	110	11	9	112	9.5
W 75	P80 B5	19	21.8	6	200	165	130	12	11.5	112	9.7
W 75	P90 B5	24	27.3	8	200	165	130	12	11.5	112	9.6
W 75	P100 B5	28	31.3	8	250	215	180	13	12.5	120	9.7
W 75	P112 B5	28	31.3	8	250	215	180	13	12.5	120	9.7
W 75	P80 B14	19	21.8	6	120	100	80	7.5	6.5	112	9.4
W 75	P90 B14	24	27.3	8	140	115	95	7.5	8.5	112	9.4
W 75	P100 B14	28	31.3	8	160	130	110	10	8.5	120	9.5
W 75	P112 B14	28	31.3	8	160	130	110	10	8.5	120	9.5

* Da ambo i lati # Flangia ridotta

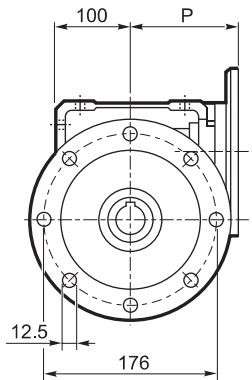


W 86...P(IEC)

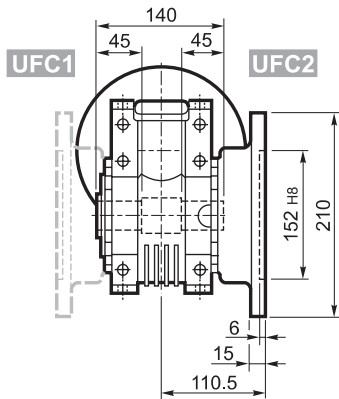
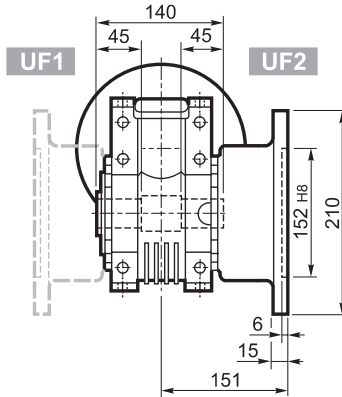
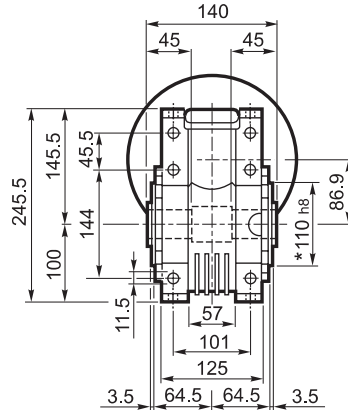
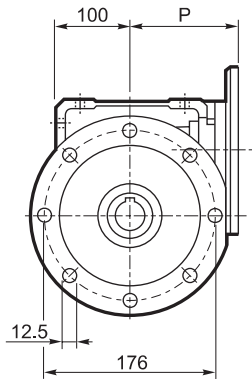
U



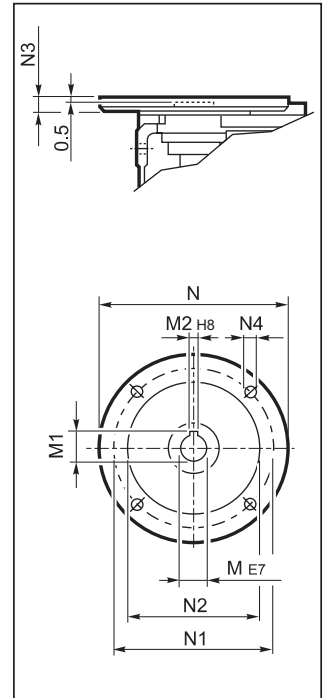
UF



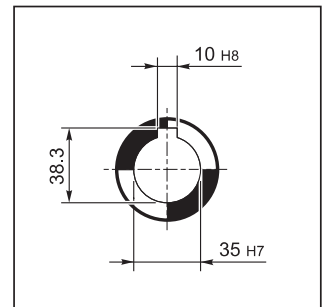
UFC



INPUT



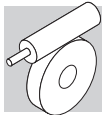
OUTPUT



W 86

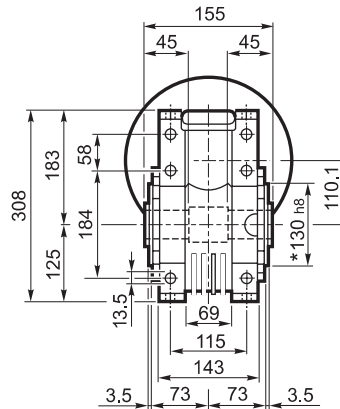
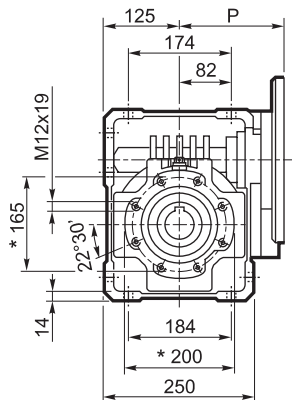
		M	M1	M2	N	N1	N2	N3	N4	P	Kg
W 86	P71 B5	14	16.3	5	160	130	110	11	9	128	13.6
W 86	P80 B5	19	21.8	6	200	165	130	12	11.5	128	13.8
W 86	P90 B5	24	27.3	8	200	165	130	12	11.5	128	13.7
W 86	P100 B5	28	31.3	8	250	215	180	13	12.5	136	13.8
W 86	P112 B5	28	31.3	8	250	215	180	13	12.5	136	13.8
W 86	P80 B14	19	21.8	6	120	100	80	7.5	6.5	128	13.5
W 86	P90 B14	24	27.3	8	140	115	95	7.5	8.5	128	13.5
W 86	P100 B14	28	31.3	8	160	130	110	10	8.5	136	13.6
W 86	P112 B14	28	31.3	8	160	130	110	10	8.5	136	13.6

* Da ambo i lati

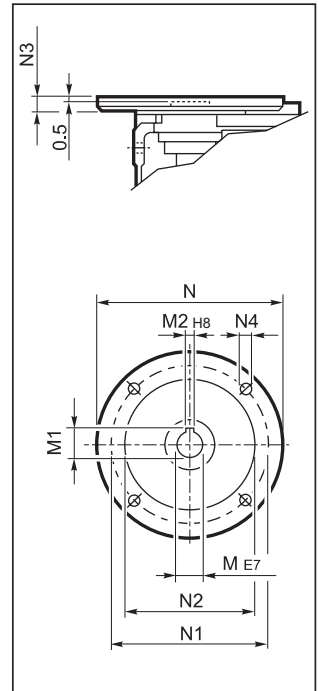


W 110...P(IEC)

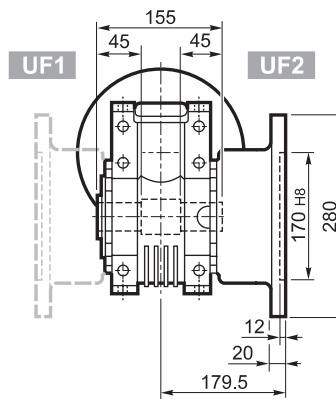
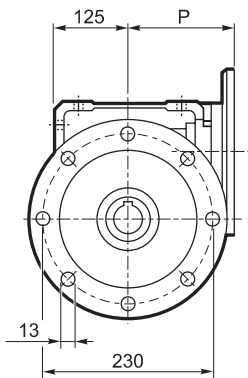
U



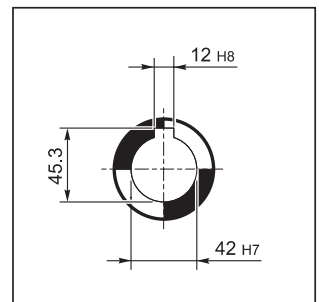
INPUT



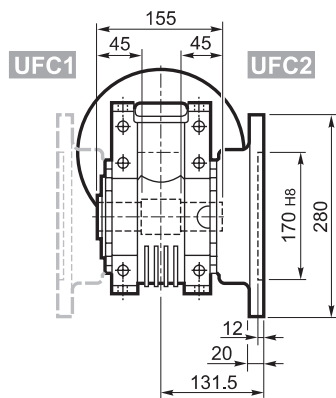
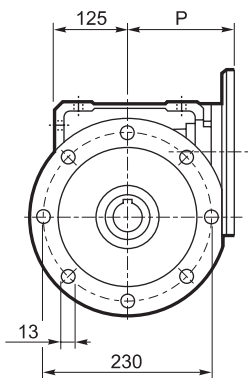
UF_



OUTPUT



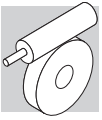
UFC_



W 110

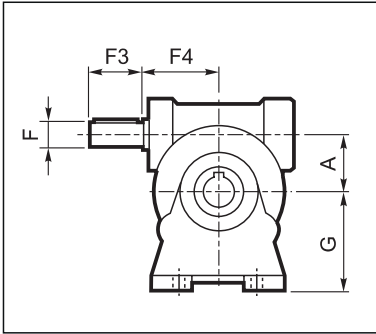
		M	M1	M2	N	N1	N2	N3	N4	P	kg
W 110	P80 B5	19	21.8	6	200	165	130	—	M10x12	143	28
W 110	P90 B5	24	27.3	8	200	165	130	—	M10x12	143	28
W 110	P100 B5	28	31.3	8	250	215	180	13	13	151	29
W 110	P112 B5	28	31.3	8	250	215	180	13	13	151	29
W 110	P132 B5	38	41.3	10	300	265	230	16	14	226	31
W 110	P80 B14	19	21.8	6	120	100	80	7.5	7	143	27.5
W 110	P90 B14	24	27.3	8	140	115	95	6.5	9	143	27.5
W 110	P100 B14	28	31.3	8	160	130	110	13	9	151	27
W 110	P112 B14	28	31.3	8	160	130	110	13	9	151	27

* Da ambo i lati

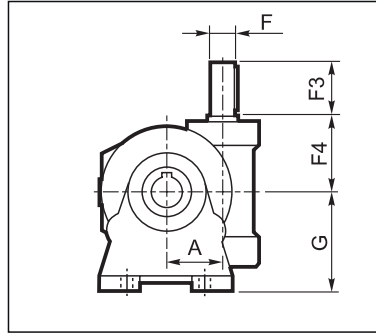


VF...HS - W...HS

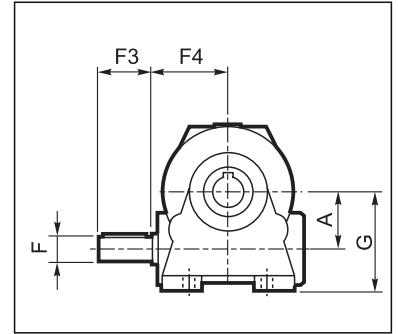
VF_A...HS



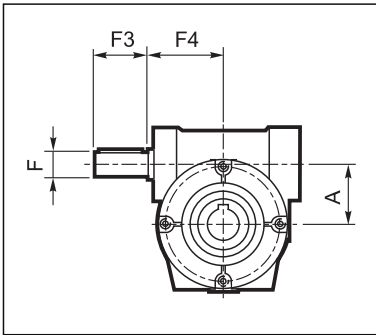
VF_V...HS



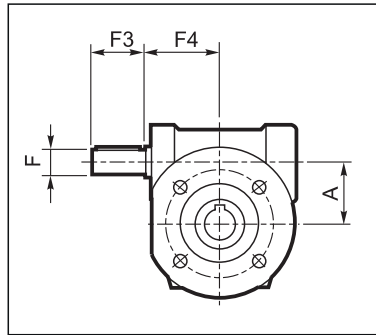
VF_N...HS



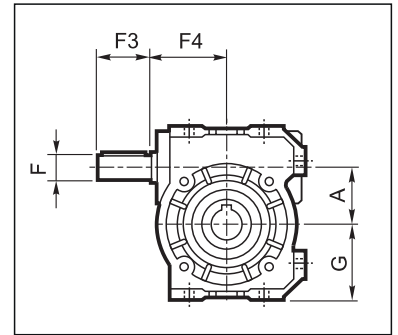
VF_P...HS



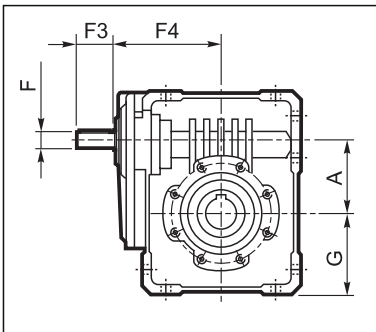
VF_F/FA...HS



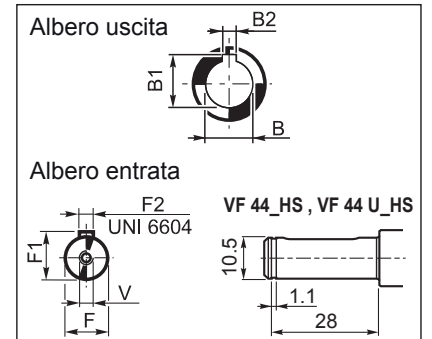
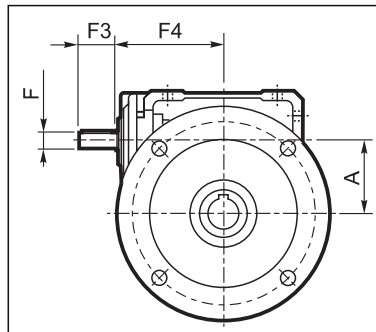
VF_U...HS



W_U...HS



W_UF/UFC/UFCR...HS

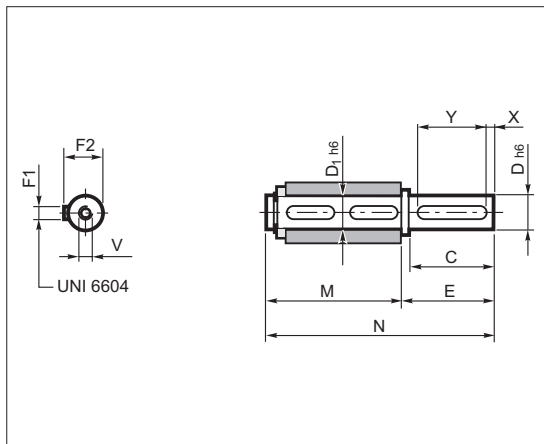


	A	B	B1	B2	F	F1	F2	F3	F4	G	V	Kg
VF 44_HS	44.6	18 H7	20.8	6 H8	11 h6	12.5	4	30	54	72	—	2.0
VF 44 U_HS										55		
VF 49_HS	49.5	25 H7	28.3	8 H8	16 h6	18	5	40	65	82	M6x16	3.0
VF 49 U_HS										64.5		
W 63_HS	62.17	25 H7	28.3	8 H8	18 h6	20.5	6	40	110.5	72.5	M6x16	6.4
W 75_HS	75	30(28) H7	33.3(31.3)	8 H8	19 h6	21.5	6	40	128	87	M6x16	10.0
W 86_HS	86.9	35 H7	38.3	10 H8	25 h6	28	8	50	144	100	M8x19	14.1
W 110_HS	110.1	42 H7	45.3	12 H8	25 h6	28	8	60	168	125	M8x19	27

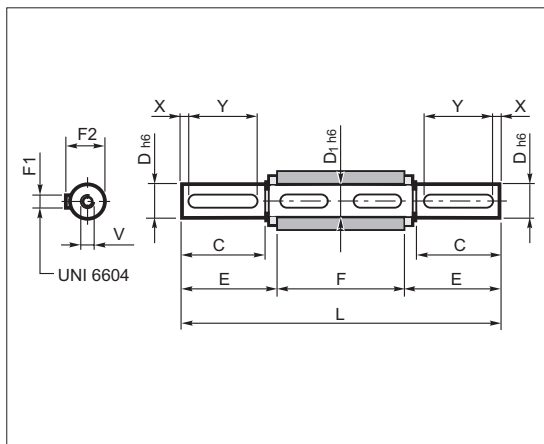
Le dimensioni comuni alle altre configurazioni sono riportate da pag. 28 a pag. 37.

2.10 ACCESSORI

2.10.1 Albero lento riportato

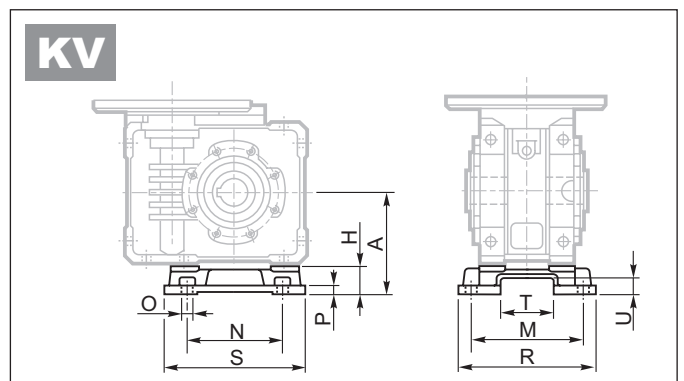
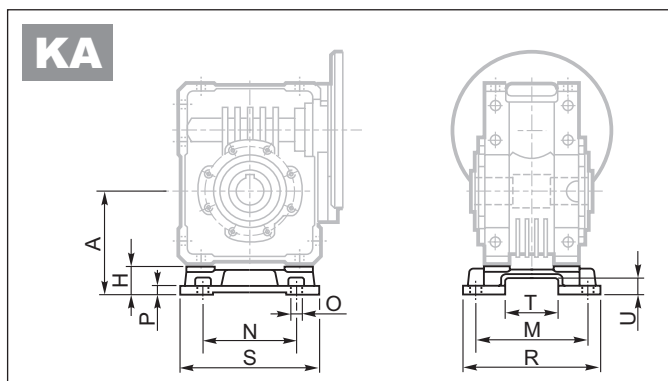


	C	D	D1	E	F1	F2	M	N	V	X	Y	
VF	30	30	14	14	35	5	16	61	96	M5x13	5	20
	44	40	18	18	45	6	20.5	70	115	M6x16	5	30
	49	60	25	25	65	8	28	89	154	M8x19	5	50
W	63	60	25	25	65	8	28	127	192	M8x19	5	50
	75_D28	60	28	30	65	8	31	134	199	M8x20	5	50
	75_D30	60	30	30	65	8	33	134	199	M10x22	5	50
	86	60	35	35	65	10	38	149	214	M10x22	5	50
110	75	42	42	80	12	45	164	244	M12x28	7.5	60	

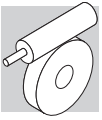


	C	D	D1	E	F	F1	F2	L	V	X	Y	
VF	30	30	14	14	32.5	55	5	16	120	M5x13	5	20
	44	40	18	18	42.7	64	6	20.5	149.4	M6x16	5	30
	49	60	25	25	63.2	82	8	28	208.4	M8x19	5	50
W	63	60	25	25	63.2	120	8	28	246.4	M8x19	5	50
	75_D28	60	28	30	64	127	8	31	255	M8x20	5	50
	75_D30	60	30	30	64	127	8	33	255	M10x22	5	50
	86	60	35	35	64	140	10	38	268	M10x22	5	50
110	75	42	42	79.3	155	12	45	313.5	M12x28	7.5	60	

2.10.2 Kit piedi KA, KV



	A	H	M	N	O	P	R	S	T	U
W 63	100	27.5	111	95	11	8	135	145	56.5	15.5
W 75	115	28	115	120	11	9	139	174	56.5	15.5
W 86	142	42	146	140	11	11	170	200	69	20
W 110	170	45	181	200	13	14	210	250	69	20



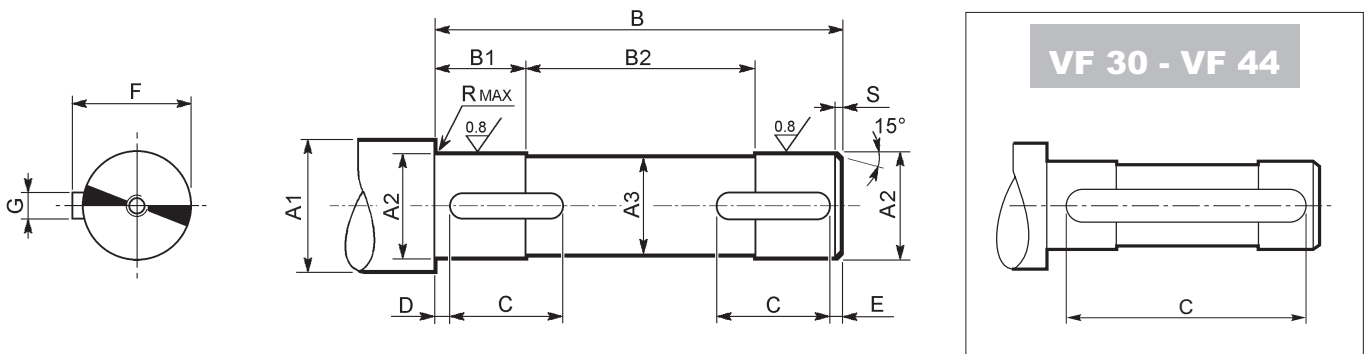
2.11 ALBERO CLIENTE


2.11.1 Istruzioni per la realizzazione

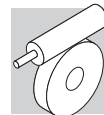
Nel realizzare l'albero condotto che si accoppierà con il riduttore consigliamo di utilizzare acciaio di buona qualità e di realizzare le dimensioni come suggerito nello schema seguente.

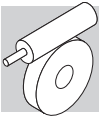
Suggeriamo inoltre di completare il montaggio con un dispositivo che realizza il bloccaggio assiale dell'albero (non illustrato).

Il numero e la dimensione del/i relativi fori filettati all'estremità dell'albero saranno determinati dalle diverse esigenze applicative.




	A1	A2	A3	B	B1	B2	C	D	E	F	G	R	S	 UNI 6604
VF 30	≥ 19	14 f7	13	53	18.5	16	40	6.5	6.5	16	5 h9	0.5	1.5	5x5x40 A
VF 44	≥ 23	18 f7	17	62	22.5	17	50	6	6	20.5	6 h9	0.5	1.5	6x6x50 A
VF 49	≥ 30	25 f7	24	80	20.5	39	20	2	2	28	8 h9	1	1.5	8x7x20 A
W 63	≥ 30	25 f7	24	118	38	42	35	2	2	28	8 h9	1	1.5	8x7x35 A
W 75	≥ 35	28 f7	27	125	38	49	40	2	2	31	8 h9	1	1.5	8x7x40 A
	≥ 35	30 f7	29	125	38	49	40	2	2	33	8 h9	1	1.5	8x7x40 A
W 86	≥ 42	35 f7	34	138	43	52	40	2	2	38	10 h9	1.5	1.5	10x8x40 A
W 110	≥ 48	42 f7	41	153	43	67	50	2	2	45	12 h9	1.5	2	12x8x50 A





INDICE DI REVISIONE (R)

BR_CAT_VF-W_ATX_ITA_R01_1	
	Descrizione
14	Aggiornato capitolo "Lubrificazione"
28 ... 38	Aggiornato capitolo "Dimensioni".

2023 06 09

Questa pubblicazione annulla e sostituisce ogni precedente edizione o revisione.
Ci riserviamo il diritto di apportare modifiche senza preavviso. È vietata la produzione anche parziale senza autorizzazione.



Abbiamo un'inflessibile dedizione per l'eccellenza, l'innovazione e la sostenibilità. Il nostro Team crea, distribuisce e supporta soluzioni di trasmissione e controllo di potenza per mantenere il mondo in movimento.

HEADQUARTERS

Bonfiglioli S.p.A

Sede legale: Via Cav. Clementino Bonfiglioli, 1
40012 Calderara di Reno - Bologna (Italy)
Tel. +39 051 6473111

Sede operativa: Via Isonzo, 65/67/69
40033 Casalecchio di Reno - Bologna (Italy)

