

BONFIGLIOLI

SÉRIE VF-W



Réducteurs a vis sans fin

 **Bonfiglioli**



SOMMAIRE

Paragraphe	Description	Page
1	INFORMATIONS GENERALES	2
1.1	Symboles et unités de mesure	2
1.2	Introduction aux directives ATEX	4
1.2.1	Atmosphère explosive	4
1.2.2	Normes européennes harmonisées ATEX	4
1.2.3	Niveaux de protection pour les différentes catégories d'appareils	5
1.2.4	Définition des groupes (EN 1127-1)	5
1.2.5	Déclaration de conformité	6
1.3	Utilisation, installation et entretien	6
1.4	Sélection du type d'appareil	7
1.4.1	Choisir un réducteur	7
1.4.2	Sélection des réducteurs prévu pour assemblage avec moteur IEC	7
1.4.3	Sélection des réducteurs	8
1.4.4	Contrôles du choix	8
1.4.5	Conditions de fonctionnement admises pour ATEX	8
1.4.6	Facteur de service	9
2	REDUCTEURS A VIS SANS FIN POUR MILIEUX A RISQUE D'EXPLOSION	10
2.1	Caractéristiques de construction des groupes ATEX	10
2.2	Formes de construction et positions de montage	11
2.2.1	Serie VF	11
2.2.2	Serie W	12
2.3	Code produit pour la commande	13
2.3.1	Options disponibles	13
2.4	Lubrification	14
2.5	Charges admissibles sur les arbres	15
2.5.1	Charges radiales	16
2.5.2	Charges axiales	17
2.6	Données techniques réducteurs	18
2.7	Predispositions moteur possible	22
2.7.1	Moteurs non normalisés	23
2.8	Moment d'inertie	24
2.9	Dimensions	28
2.10	Accessories	39
2.10.1	Arbre lent rapporté	39
2.10.2	Kit pieds KA, KV	39
2.11	Arbre machine	40
2.11.1	Instructions pour la réalisation	40

Révisions

Le sommaire de révision du catalogue est indiqué à la page 42. Sur le site www.bonfiglioli.com des catalogues avec les dernières révisions sont disponibles.



1 INFORMATIONS GENERALES

1.1 SYMBOLES ET UNITES DE MESURE

- An** [N] La **charge axiale admissible** représente la force qui peut être appliquée axialement sur l'arbre du réducteur, conjointement à la charge radiale nominale, sans compromettre l'intégrité des supports.
- f_S** - Le **facteur de service** est le paramètre traduisant en chiffres la pénibilité du cycle de fonctionnement du réducteur.
- f_{TP}** - Le **facteur de correction** permet de tenir compte de l'influence de la température ambiante sur le couple de calcul. Ce paramètre est important pour les réducteurs à vis sans fin.
- i** - Le **rapport de transmission** est exprimé par le rapport entre la vitesse de l'arbre rapide et la vitesse de l'arbre lent du réducteur.

$$i = \frac{n_1}{n_2}$$

- l** - Le **rapport d'intermittence** est défini comme suit :

$$l = \frac{t_f}{t_f + t_r} \cdot 100$$

J_c [Kgm²] **Moment d'inertie des masses commandées.**

J_m [Kgm²] **Moment d'inertie du moteur.**

J_R [Kgm²] **Moment d'inertie du réducteur.**

- K** - Le **facteur d'accélération** des masses influe sur la détermination du facteur de service et il est calculé au moyen de la relation suivante :

$$K = \frac{J_c}{J_m}$$

- K_R** - La **constante de transmission** est un paramètre de calcul proportionnel à la tension engendrée par une transmission externe située sur l'arbre du réducteur.

M₂ [Nm] **Couple transmissible** en sortie

Mn₂ [Nm] **Couple transmissible**, se rapportant à l'arbre lent du réducteur .
La valeur du catalogue est calculée pour un facteur de service f_S = 1.

Mr₂ [Nm] **Couple requis** par l'application.
Sa valeur devra être toujours égale ou inférieure au couple nominal Mn₂ du réducteur.

Mc₂ [Nm] **Couple de calcul.** Il s'agit d'un paramètre virtuel utilisé au cours du processus de sélection du réducteur au moyen de l'expression suivante :

$$M_{c2} = M_{r2} \cdot f_s$$

n [min⁻¹] **Vitesse** de rotation.

Pn₁ [kW] **Puissance nominale** se rapportant à l'arbre rapide du réducteur et calculée pour un facteur de service f_S = 1.



P_R [kW] **Puissance requise** par l'application.

R_C [N] La **charge radiale** de calcul est engendrée par une transmission externe et elle peut être calculée à l'aide des expressions suivantes, respectivement pour les arbres rapides et lents :

$$R_{c1} [N] = \frac{2000 \cdot M_1 [Nm] \cdot K_r}{d [mm]} \quad ; \quad R_{c2} [N] = \frac{2000 \cdot M_2 [Nm] \cdot K_r}{d [mm]}$$

R_N [N] La **charge radiale** admissible devra être toujours égale ou supérieure à la charge radiale de calcul. La valeur ponctuelle est fournie par le catalogue pour chaque taille de réducteur et rapport de transmission, et elle se rapporte au milieu de l'arbre.

S - Le **facteur de sécurité** est défini comme suit :

$$S = \frac{Mn_2}{M_2} = \frac{Pn_1}{P_1}$$

t_a [°C] **Température ambiante.**

t_f [min] Le **temps de fonctionnement** correspond à la durée totale des phases de travail.

t_r [min] Le **temps de repos** correspond au délai d'inactivité entre deux phases de travail.

Z_r - **Nombre** de mises en route par heure.

η_d - Le **rendement dynamique** est exprimé par le rapport entre la puissance mesurée sur l'arbre lent et la puissance appliquée à l'arbre rapide :

$$\eta_d = \frac{P_2}{P_1} \cdot 100 \quad [\%]$$

$[]_1$ La grandeur en question se rapporte à l'arbre rapide du réducteur.

$[]_2$ La grandeur en question se rapporte à l'arbre lent du réducteur.



Situation de danger. Peut causer des dommages mineurs aux personnes.



1.2 INTRODUCTION AUX DIRECTIVES ATEX

1.2.1 ATMOSPHÈRE EXPLOSIVE

D'après la directive 2014/34/UE, une atmosphère explosive est constituée par un mélange :

- de **substances inflammables** sous forme de gaz, vapeurs, brouillards et poussières,
- avec l'**air**,
- dans des **conditions atmosphériques** données,
- où, une fois amorcée, la combustion se propage à l'ensemble du mélange inbrûlé (à noter qu'en présence de poussières, la quantité de combustible n'est pas toujours entièrement consommée par la combustion).

Une atmosphère susceptible de se transformer en atmosphère explosive à cause des conditions locales et/ou opérationnelles est définie « **atmosphère explosive** ». **C'est uniquement à ce type d'atmosphère potentiellement explosive que sont destinés les produits concernés par la directive 2014/34/UE.**

1.2.2 NORMES EUROPÉENNES HARMONISÉES ATEX

La directive 2014/34/UE fixe les prescriptions minimales de sécurité pour les produits destinés à être utilisés dans des zones à risque d'explosion, à l'intérieur des pays de l'Union européenne.

De plus, cette directive classe ces appareils par **catégories** dont elle fournit la définition. Elle contient également un système de classification décrivant les **zones** dans lesquelles le responsable d'un équipement caractérisé par la présence d'atmosphère explosive doit subdiviser les aires d'application des appareillages.

Zones		Fréquence de la formation d'atmosphère potentiellement explosive	Type de danger
Atmosphère gazeuse G	Atmosphère poussiéreuse D		
0	20	Présence constante ou pendant de longues périodes	Permanent
1	21	Occasionnelle au cours du fonctionnement normal	Potentiel
2	22	Très rare et/ou de courte durée au cours du fonctionnement normal	Minime

Les réducteurs fabriqués par BONFIGLIOLI RIDUTTORI et présentés dans le présent catalogue peuvent être installés sans problèmes dans les zones 1, 21, 2 et 22, indiquées en gris sur le schéma ci-dessus.

À partir du 20 avril 2016, la directive ATEX 2014/34/UE est appliquée sur tout le territoire de l'Union européenne et il remplace les lois divergentes jusqu'alors en vigueur aux échelles nationales et européenne en matière d'atmosphère explosive (94/9/CE). Il est bon de souligner que, pour la première fois, les directives s'appliquent également aux appareils de nature mécanique, hydraulique et pneumatique, et non plus seulement aux appareils électriques, comme auparavant. Il est nécessaire de préciser que la directive 2014/34/UE définit un ensemble d'exigences très spécifiques et détaillées ayant trait aux dangers dérivant d'atmosphères explosives, tandis que la Directive Machines 2006/42/CE contient uniquement des exigences de caractère très général concernant la sécurité contre le risque d'explosions (Annexe I, par).

Ainsi donc, c'est la directive 2014/34/UE qui doit être appliquée en matière de protection contre l'explosion en présence d'une atmosphère explosible. Pour tous les autres risques issus des équipements, il faudra également appliquer les exigences visées à la Directive Machines.

1.2.3 NIVEAUX DE PROTECTION POUR LES DIFFÉRENTES CATÉGORIES D'APPAREILS

Les différentes catégories d'appareils doivent être en mesure de fonctionner à des niveaux de protection donnés, conformément aux paramètres opérationnels fixés par le constructeur.

Niveau de protection	Catégorie		Type de protection	Conditions de fonctionnement
	Groupe I	Groupe II		
Très élevé	M1		Deux moyens de protection indépendants ou niveau de sécurité garanti même lorsqu'il se produit deux pannes indépendantes l'une de l'autre	Les appareils doivent être alimentés et rester en service même en présence d'atmosphère explosive
Très élevé		1	Deux moyens de protection indépendants ou niveau de sécurité garanti même lorsqu'il se produit deux pannes indépendantes l'une de l'autre	Les appareils doivent être alimentés et rester en service dans les zones 0,1,2 (G) et/ou dans les zones 20, 21,22 (D)
Elevé	M2		Protection adaptée au fonctionnement normal et à des conditions de fonctionnement pénibles	Les appareils doivent être coupés de l'alimentation électrique en présence d'une atmosphère potentiellement explosive
Elevé		2	Protection adaptée au fonctionnement normal et à des troubles fréquents ou appareils où l'on tient compte normalement des pannes	Les appareils doivent être alimentés et rester en service dans les zones 1,2 (G) et/ou dans les zones 21,22 (D)
Normal		3	Protection adaptée au fonctionnement normal	Les appareils doivent être alimentés et rester en service dans les zones 2 (G) et/ou 22 (D)

1.2.4 DÉFINITION DES GROUPES (EN 1127-1)

Groupe I II inclut les appareils destinés à être utilisés pour des travaux souterrains, dans les mines et leurs installations de surface, c'est-à-dire des milieux exposés au risque de dégagement de grisou et/ou de poussières combustibles.

Groupe II II inclut les appareils destinés à être utilisés dans d'autres milieux où il est probable que des atmosphères explosives se présentent.

Aucun appareil BONFIGLIOLI RIDUTTORI ne pourra être installé dans des applications minières pouvant être classées dans le **groupe I** et le **groupe II**, catégorie 1.

En résumé, l'ensemble des classifications des appareils en groupes, catégories et zones peut être représenté par le tableau suivant, dans lequel la disponibilité de produits BONFIGLIOLI RIDUTTORI est toujours indiquée par les cases de couleur grise.

Groupe	I		II					
	mines, grisou		autres zones explosives du fait de la présence de gaz ou de poussières					
Catégorie	M1	M2	1		2		3	
Atmosphère ⁽¹⁾			G	D	G	D	G	D
Zone			0	20	1	21	2	22
Type de protection réducteur					Ex h Gb	Ex h Db	Ex h Gc	Ex h Dc

(1) G = gaz D = poussière



Ce catalogue décrit les **réducteurs** fabriqués par BONFIGLIOLI RIDUTTORI, et destinés à être utilisés dans des milieux à risque potentiel d'explosion, uniquement pour les catégories 2 et 3. Les produits décrits ci-après sont conformes aux exigences minimales établies par la directive européenne 2014/34/UE, qui fait partie des directives connues sous le nom d'ATEX (ATmosphères EXplosibles).

1.2.5 DÉCLARATION DE CONFORMITÉ

Le Déclaration de conformité est le document qui atteste de la conformité du produit à la directive 2014/34/UE. La validité de la déclaration est liée au respect des instructions contenues dans le Manuel d'installation, utilisation et entretien, qui décrit l'utilisation en toute sécurité du produit au cours de toutes les phases de sa vie active.

L'utilisateur est invité à télécharger une copie du manuel à l'adresse www.bonfiglioli.com où il est disponible en différentes langues (format PDF).

Les prescriptions relatives aux conditions ambiantes revêtent une importance particulière : si elles ne sont pas respectées au cours du fonctionnement, la validité du certificat en question est annulée.

En cas de doute sur la validité du certificat de conformité, contacter le service technico-commercial de BONFIGLIOLI RIDUTTORI.

1.3 UTILISATION, INSTALLATION ET ENTRETIEN

Les instructions concernant le stockage, la manutention et l'utilisation en toute sécurité du produit sont spécifiées dans le Manuel d'installation, utilisation et entretien.



L'utilisateur est invité à télécharger une copie du manuel à l'adresse www.bonfiglioli.com où il est disponible en différentes langues (format PDF).

Le document devra être conservé, pendant toute la durée de vie du réducteur, dans un lieu approprié près de l'endroit d'installation et mis à disposition de tout le personnel autorisé à intervenir sur le produit.

Le constructeur se réserve la faculté de modifier, intégrer ou améliorer le manuel dans l'intérêt de l'utilisateur.

1.4 SELECTION DU TYPE D'APPAREIL

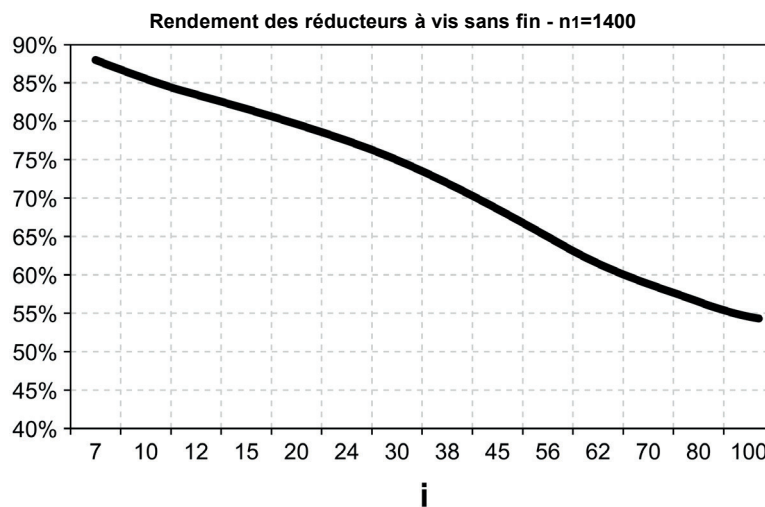
1.4.1 CHOISIR UN RÉDUCTEUR :

Déterminer le facteur de service f_s relatif à l'application en fonction du type de charge (facteur K), du nombre de mises en route par heure Z_r et du nombre d'heures de fonctionnement par jour.

Calculer la puissance requise par l'application au niveau de l'arbre moteur :

$$P_{r1} = \frac{M_{r2} \cdot n_2}{9550 \cdot \eta_d} \quad [\text{kW}]$$

La valeur approximative du rendement « η_d » peut être calculée de la manière suivante :



Procéder ensuite de manière différente pour sélectionner :

- un réducteur prévu pour recevoir un moteur à standard IEC
- un réducteur configuré en entrée avec un arbre rapide cylindrique.

Se reporter aux procédures énumérées ci-après :

1.4.2 SÉLECTION DES RÉDUCTEURS PRÉVU POUR ASSEMBLAGE AVEC MOTEUR IEC

- Déterminez le facteur de service f_s comme autrefois indiqué.
- Rechercher, sur les tableaux des caractéristiques techniques, le réducteur disposant à la vitesse n_2 désirée d'une puissance nominale P_{n1} , telle que :

$$P_{n1} \geq P_{r1} \times f_s$$

- Sélectionner un moteur électrique ayant une puissance indiquée sur la plaquette de :

$$P_1 \geq P_{r1}$$

- Contrôler enfin que l'ensemble moteur-réducteur engendre un facteur de sécurité égal ou supérieur au facteur de service de l'application, c'est-à-dire :

$$S = \frac{P_{n1}}{P_1} \geq f_s$$



1.4.3 SÉLECTION DES RÉDUCTEURS

- Calculer la valeur du couple de calcul :

$$M_{c2} = M_{r2} \times f_s \times f_{tp}$$

Réducteurs hélicoïdaux C,A,F,S	f_{tp}			
	Réducteurs à vis sans fin VF,W			
$f_{tp} = 1$	Type de charge	Température ambiante [°C]		
		20°	30°	40°
	K1 charge uniforme	1.00	1.00	1.06
	K2 charge avec chocs modérés	1.00	1.02	1.12
	K3 charge avec chocs violents	1.00	1.04	1.17

- Sélectionner, pour la vitesse n_2 la plus proche de celle désirée, le réducteur disposant d'un couple nominal M_{n2} égal ou supérieur à la valeur du couple de calcul M_{c2} , à savoir :

$$M_{n2} \geq M_{c2}$$

1.4.4 CONTRÔLES DU CHOIX

Après avoir choisi un réducteur, ou des réducteurs prédisposé pour moteurs IEC, il est bon de contrôler également les données suivantes:

- **Couple maximum instantané**

Le couple de pointe que le réducteur peut accepter pendant de courts instants est de l'ordre de 200 % du couple nominal M_{n2} . Il est donc nécessaire de vérifier que la valeur ponctuelle du couple de pointe respecte ce rapport, et prévoir, le cas échéant, des dispositifs opportuns pour limiter le couple en question.

- **Charge radiale**

Le catalogue fournit les valeurs de la charge radiale maximale admissible pour l'arbre rapide « Rn_1 » et pour l'arbre lent « Rn_2 ». Ces valeurs se rapportent à l'application de l'effort au milieu de l'arbre et doivent être toujours supérieures à la force effectivement appliquée. Voir le paragraphe: Charges radiales.

- **Charge axiale**

Contrôler que la composante axiale de la charge ne dépasse pas la valeur admissible, comme il est indiqué dans le paragraphe: Charges axiales.

1.4.5 CONDITIONS DE FONCTIONNEMENT ADMISES POUR ATEX

- Température ambiante $-20\text{ °C} < t_a < +40\text{ °C}$.
- Le réducteur doit être installé dans la position de montage spécifiée lors de la commande et indiquée sur la plaquette d'identification. Toute éventuelle modification de la position doit être approuvée par BONFIGLIOLI RIDUTTORI, une fois qu'elle lui a été communiquée.
- Il est formellement interdit d'installer le réducteur avec son axe en position inclinée, à moins que le service technique de BONFIGLIOLI RIDUTTORI, après avoir été consulté, ne l'autorise.
- La vitesse du moteur couplé au réducteur ne doit pas dépasser $n = 1500\text{ min}^{-1}$.
- Dans le cas d'une alimentation par variateur de fréquence, vous devez vérifier que le moteur est adapté à cet usage conformément aux prescriptions du fabricant. En aucun cas les réglages du variateur de fréquence ne devront permettre au moteur électrique de dépasser la vitesse maximum autorisée dans le réducteur (1500 min^{-1}) ou encore d'autoriser des surcharges.
- Toutes les instructions contenues dans le Manuel Utilisateur (www.bonfiglioli.com) et concernant les phases d'installation, utilisation et entretien périodique du réducteur doivent être scrupuleusement respectées.

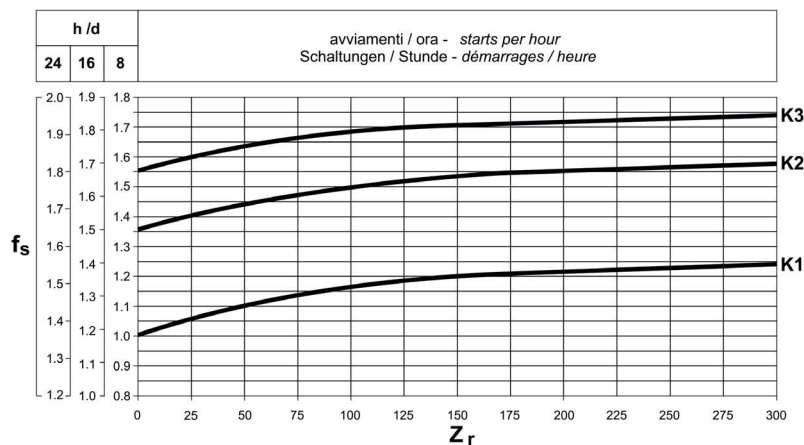
1.4.6 FACTEUR DE SERVICE - [f_s]

Le facteur de service est le paramètre qui traduit en une valeur numérique la difficulté du service que le réducteur est appelé à effectuer en tenant compte, avec une approximation inévitable, du fonctionnement journalier, de la variabilité de la charge et des éventuelles surcharges liées à l'application spécifique du réducteur.

Sur le graphique ci-dessous, le facteur de service peut être trouvé, après avoir sélectionné la colonne relative aux heures de fonctionnement journalier, à l'intersection entre le nombre de démarrages horaires et l'une des courbes K1, K2 et K3.

Les courbes K_ sont associées à la nature du service (approximativement : uniforme, moyen et difficile) au moyen du facteur d'accélération des masses K, lié au rapport entre les inerties des masses conduites et le moteur. Indépendamment de la valeur du facteur de service ainsi trouvée, nous signalons qu'il existe des applications parmi lesquelles, à titre d'exemple, les levages, pour lesquels la rupture d'un organe du réducteur pourrait exposer le personne opérant à proximité immédiate à des risques de lésion.

En cas de doute concernant les risques éventuels de l'application, nous vous conseillons de contacter préalablement notre Service Technique.



Facteur d'accélération des masses - [K]

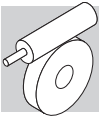
Le paramètre sert à sélectionner la courbe relative au type de charge particulier. La valeur est obtenue par l'équation :

$$K = \frac{J_c}{J_m}$$

où:

J_c moment d'inertie des masses commandées se référant à l'arbre du moteur

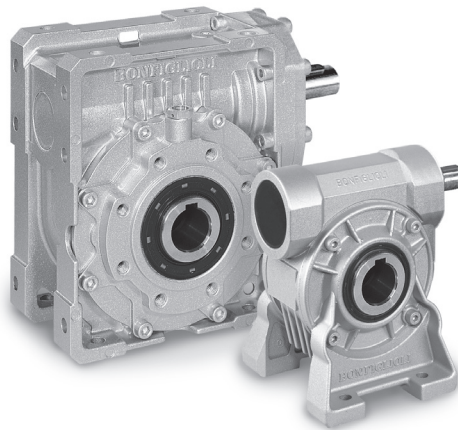
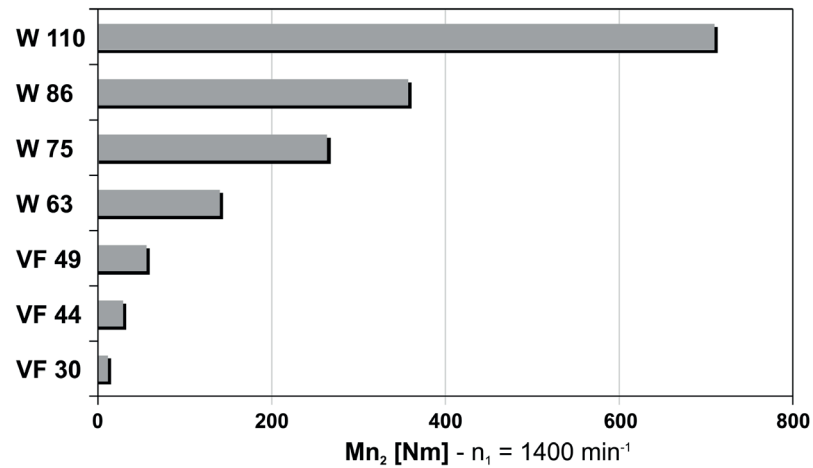
J_m moment d'inertie du moteur



2 REDUCTEURS A VIS SANS FIN POUR MILIEUX A RISQUE D'EXPLOSION

2.1 CARACTERISTIQUES DE CONSTRUCTION DES GROUPES ATEX

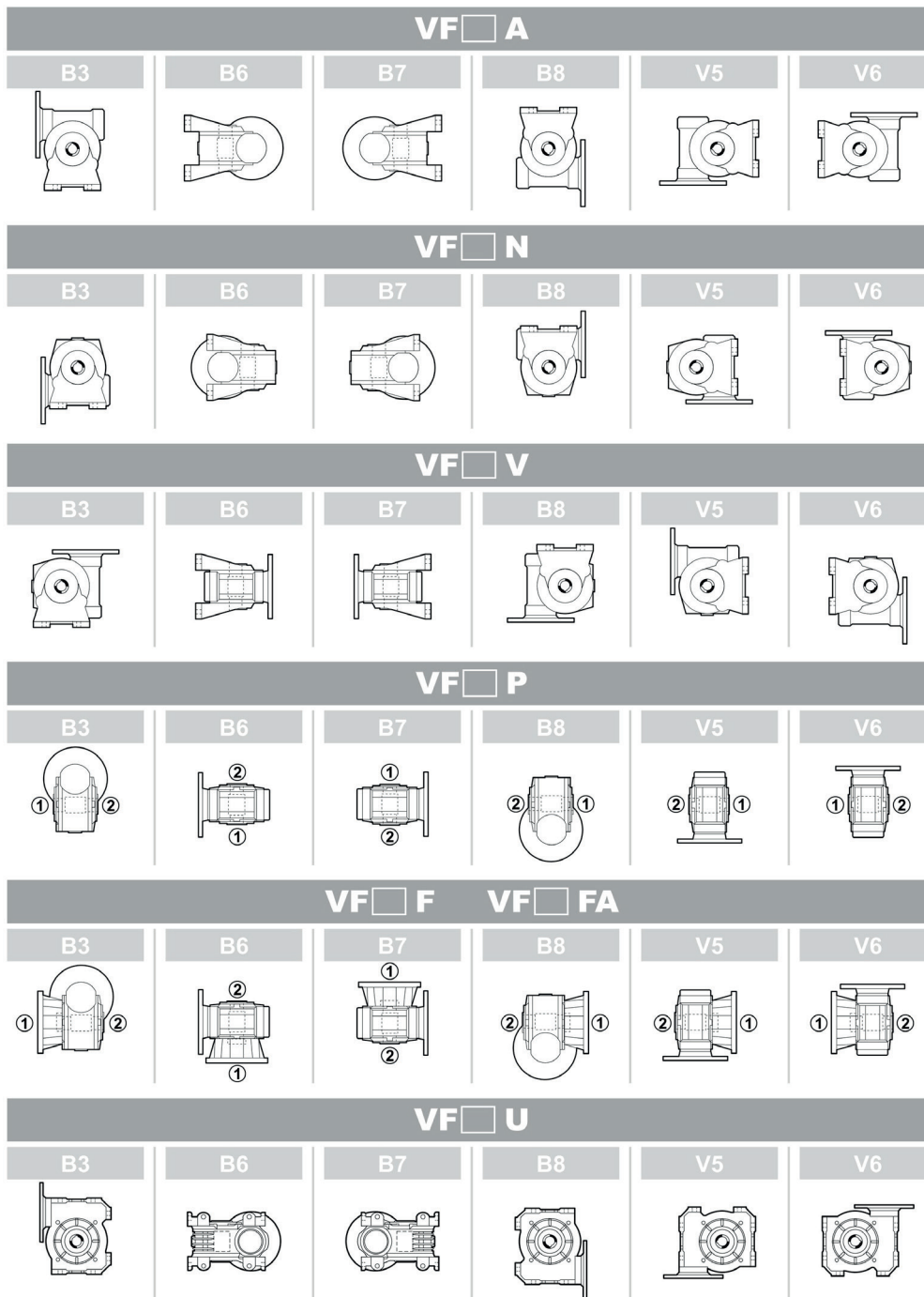
- Appareils livrés avec bouchons de service pour le contrôle périodique du niveau de lubrifiant.
- Charge de lubrifiant effectuée en usine en fonction de la position de montage spécifiée dans la commande. (*)
- Bagues d'étanchéité en Elastomère fluoré.
- Aucune pièce en matière plastique.
- Plaque d'identification spécifiant la catégorie du produit et le type de protection.



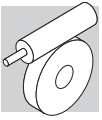
- (*) Sauf les réducteurs **W110**:
- dans les positions de montage **V5** et **V6**
 - dans la version avec bride pour accouplement moteur type **B14**

2.2 FORMES DE CONSTRUCTION ET POSITIONS DE MONTAGE

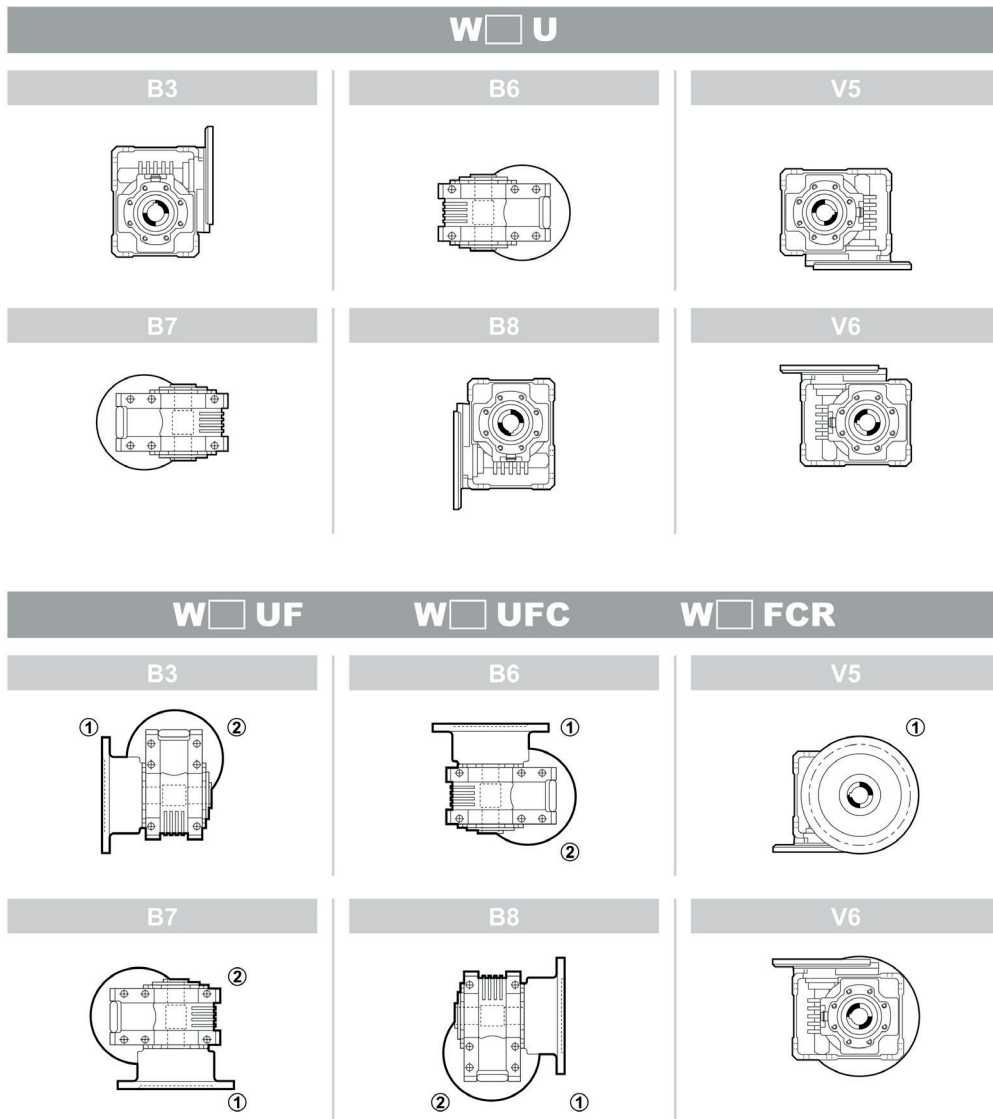
2.2.1 SERIE VF



1 - 2 Position bride

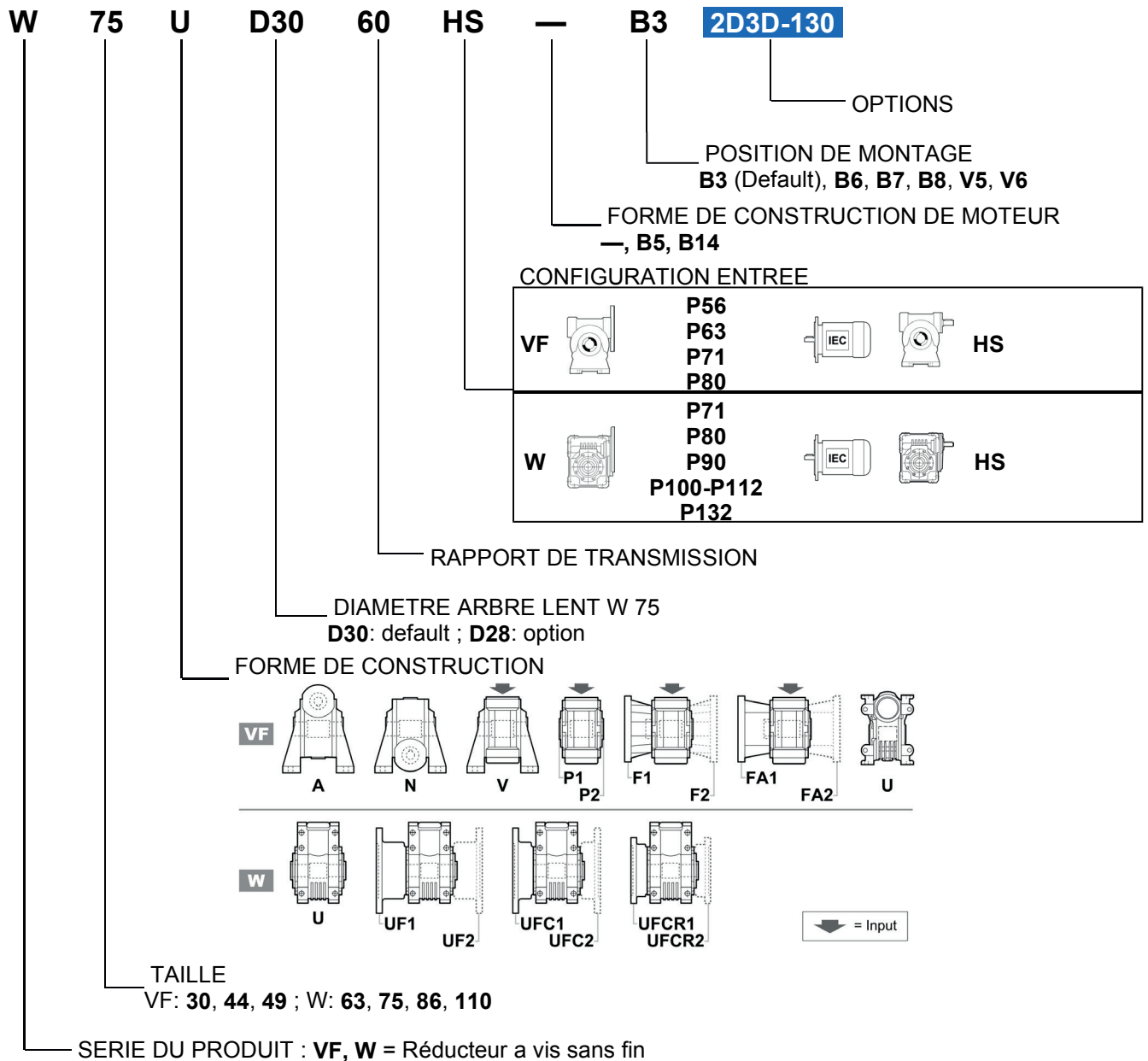


2.2.2 SERIE W



1 - 2 Position bride

2.3 CODE PRODUIT POUR LA COMMANDE



2.3.1 OPTIONS DISPONIBLES

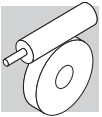
L'applicabilité de chaque option est indiquée dans les tableaux des caractéristiques techniques en fonction de la configuration spécifique et du rapport de transmission.

2D3D-160 Le réducteur peut être installé dans les zones 21 et 22 (catégories 2D et 3D). La température superficielle de l'appareil est inférieure à 160 °C.

2D3D-130 Le réducteur peut être installé dans les zones 21 et 22 (catégories 2D et 3D). La température superficielle de l'appareil est inférieure à 130 °C.

2G3G-T3 Le réducteur peut être installé dans les zones 1 et 2 (catégories 2G et 3G). La classe de température est T3 (max. 200 °C).

2G3G-T4 Le réducteur peut être installé dans les zones 1 et 2 (catégories 2G et 3G). La classe de température est T4 (max. 135 °C).



2.4 LUBRIFICATION

Sauf les réducteurs W110 indiqué ci-dessous, les réducteurs sont remplis en usine avec une quantité de lubrifiant synthétique « à vie » approprié pour l'installation dans la position de montage spécifiée lors de la commande. Pour le transport, les réducteurs sont équipés de bouchon de remplissage de type fermé ; ils sont cependant livrés avec un reniflard que l'utilisateur devra monter avant de mettre en route le réducteur. Pour le contrôle préliminaire du niveau de lubrifiant, enfilez une jauge dans l'ouverture munie de bouchon de fermeture de couleur jaune, ainsi que le spécifie le Manuel d'utilisation correspondant.

Quantité de lubrifiant [litres] réducteurs type VF						
	B3	B6	B7	B8	V5	V6
VF 30	0.045	0.045	0.045	0.045	0.045	0.045
VF 44	0.075	0.075	0.075	0.075	0.075	0.075
VF 49	0.12	0.12	0.12	0.12	0.12	0.12



Shell SHELL OMALA S4 WE 320

Quantité de lubrifiant [litres] réducteurs type W							
	i =	B3	B6	B7	B8	V5	V6
W63	7, 10, 12, 15	0.31	0.31	0.31	0.31	0.31	0.31
	19, 24, 30, 38, 45, 64	0.38	0.38	0.38	0.38	0.38	0.38
W75	7, 10, 15	0.48	0.48	0.48	0.48	0.48	0.48
	30, 40	0.52	0.52	0.52	0.52	0.52	0.52
	20, 25, 50, 60, 80, 100	0.56	0.56	0.56	0.56	0.56	0.56
W86	7, 10, 15	0.64	0.64	0.64	0.64	0.64	0.64
	30	0.73	0.73	0.73	0.73	0.73	0.73
	20, 23, 40, 46, 56, 64, 80, 100	0.90	0.90	0.90	0.90	0.90	0.90
W110*	7, 10, 15	1.6 ¹	1.3 ²	1.7	1.7	1.9	1.8
	20, 23, 30, 40, 46, 56, 64, 80, 100	2.8 ¹	2.4 ²	1.7	1.7	1.9	1.8

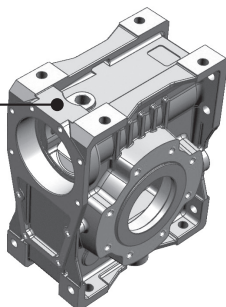
* Les réducteurs **W110** configurés seront fournis sans lubrifiant:

- dans les positions de montage **V5** et **V6**
- dans la version avec bride pour accouplement moteur type **B14**

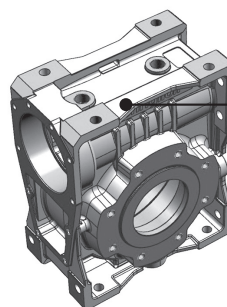


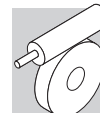
Shell SHELL OMALA S4 WE 320




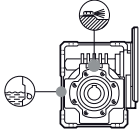
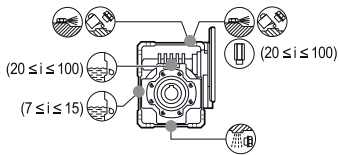
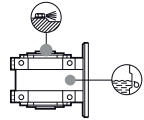
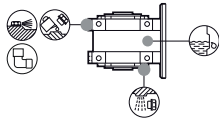
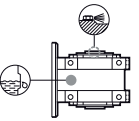
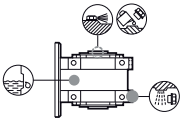
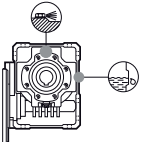
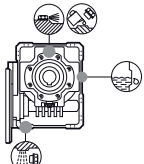
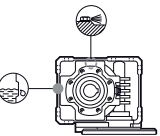
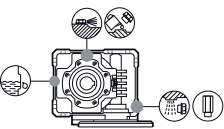
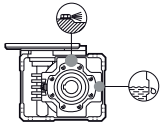
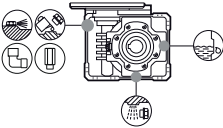
(1) Boîtier W110 type 1
en rupture de stock.

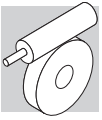


(2) W110 nouveau
boîtier type 2.





 Bouchon de event/remplissage  Bouchon de niveau  Bouchon de vidange	W 63, W 75, W86	W 110
B3		
B6		
B7		
B8		
V5		
V6		



2.5 CHARGES ADMISSIBLES SUR LES ARBRES

2.5.1 CHARGES RADIALES

2.5.1.1 CALCUL DE LA FORCE RÉSUULTANT

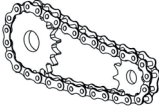
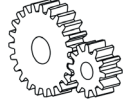
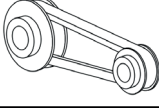
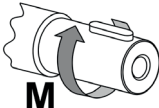
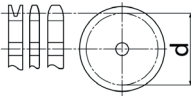
Les organes de transmission calés sur les arbres d'entrée et/ou de sortie du réducteur génèrent des forces dont la résultante agit sur l'arbre dans le sens radial.

L'entité de ces charges doit être compatible avec la capacité d'endurance du système arbre-roulements du réducteur.

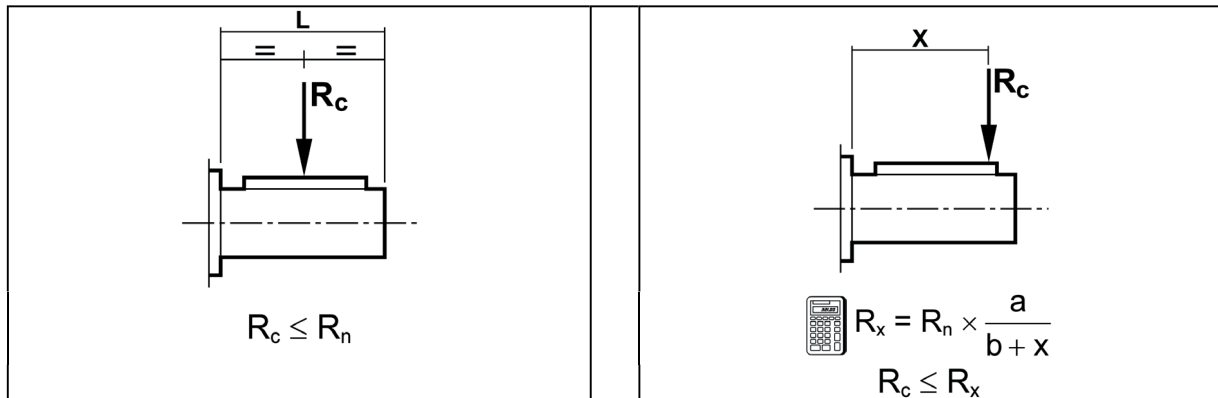
Plus particulièrement, la valeur absolue de la charge appliquée (R_{c1} pour l'arbre d'entrée, R_{c2} pour l'arbre de sortie) doit être inférieure à la valeur nominale (R_{n1} pour l'arbre d'entrée, R_{n2} pour l'arbre de sortie) indiquée dans les tableaux des données techniques.

Dans les formules qui suivent, l'indice (1) se réfère à des tailles relatives à l'arbre rapide, l'indice (2) concerne l'arbre lent.

La charge générée par une transmission extérieure peut être calculée, avec une bonne approximation, au moyen de la formule suivante:

$R_c = \frac{2000 \times M \times K_r}{d}$	
$K_r = 1$	
$K_r = 1.25$	
$K_r = 1.5 - 2.0$	
M [Nm]	
d [mm]	

2.5.1.2 VÉRIFICATION DE LA CHARGE AXIALE



2.5.1.3 CONSTANTES DU RÉDUCTEUR

	a	b	c
VF 30	60	45	1
VF 44	71	51	1
VF 49	99	69	1
W 63	132	102	1
W 75	139	109	1
W 86	149	119	1
W 100	173	136	1

2.5.2 CHARGES AXIALES A_{n1} , A_{n2}

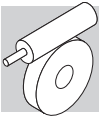
Les valeurs de charge axiale admissible sur les arbres rapides [A_{n1}] et lent [A_{n2}] peuvent être calculées, en se référant à la valeur de charge radiale correspondante [R_{n1}] et [R_{n2}] au moyen des formules suivantes :

$$A_{n1} = R_{n1} \cdot 0,2$$

$$A_{n2} = R_{n2} \cdot 0,2$$

Les valeurs de charge axiale admissible ainsi calculées se réfèrent au cas de forces axiales agissant en même temps que les charges radiales nominales. Dans le seul cas la valeur de la charge radiale agissant sur l'arbre soit nul, l'on peut considérer la charge axiale admissible [A_n] égale à 50% de la valeur de la charge radiale admissible [R_n] sur le même arbre.

En présence de charges axiales excédant la valeur admissible, ou de forces axiales fortement supérieures aux charges radiales, il est conseillé de contacter le Service Technique Bonfiglioli Riduttori pour une vérification.



2.6 DONNEES TECHNIQUES REDUCTEURS

Exemple de selection

W 63	n ₂ min ⁻¹	η _s %	η _d %		IEC	n ₁ = 1400 min ⁻¹				n ₁ = 1400 min ⁻¹					
						M _{n2}	P _{n1}	R _{n2}		M _{n2}	P _{n1}	R _{n1}	R _{n2}		
						Nm	kW	N		Nm	kW	N	N		
W 63_7	200	70	88			115	2.7	1380			115	2.7	480	1380	
W 63_10 ①	140	66	86			120	2.0	1780			120	2.0	480	1780	
W 63_12	117	63	85			120	1.7	1990			120	1.7	480	1990	
W 63_15	93	59	83			120	1.4	2260			120	1.4	480	2260	
W 63_19	74	55	81			120	1.1	2550			120	1.1	480	2550	
W 63_24	58	52	78			120	0.94	2850			120	0.94	480	2850	
W 63_30 ②	47	44	74			120	0.79	3140			120	0.79	480	3140	
W 63_38	36.8	40	70			120	0.66	3480			120	0.66	480	3480	
W 63_45	31.1	37	67			120	0.58	3740			120	0.58	480	3740	
W 63_64	21.1	33	63			120	0.5	4320			120	0.5	480	4320	

①

Le reducteur peut être installé

Dans les zones 21 et 22
avec limitation de la
température superficielle
à 160°C

Dans les zones 1 et 2
avec le limite de la classe
de température T3 (200°C)

②

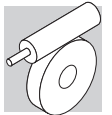
Le reducteur peut être installé

Dans les zones 21 et 22
avec limitation de la
température superficielle
à 130°C

Dans les zones 21 et 22
avec limitation de la
température superficielle
à 160°C





Dans les zones 1 et 2
avec le limite de la classe
de température T4 (135°C)

Dans les zones 1 et 2
avec le limite de la classe
de température T3 (200°C)





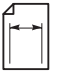
VF 30

11 Nm

	n ₂ min ⁻¹	η _s %	η _d %	 IEC	n ₁ = 1400 min ⁻¹				n ₁ = 1400 min ⁻¹				
					M _{n2} Nm	P _{n1} kW	R _{n2} N		M _{n2} Nm	P _{n1} kW	R _{n1} N	R _{n2} N	
VF 30_7	200	69	84		2D3D-130—2G3G-T4	2D3D-160—2G3G-T3	10	0.25	630		34		
VF 30_10	140	64	81				10	0.18	770				
VF 30_15	93	56	76	10	0.13	910							
VF 30_20	70	51	73	10	0.10	1030							
VF 30_30	47	41	65	10	0.08	1200							
VF 30_40	35	36	60	10	0.06	1340							
VF 30_60	23	29	51	11	0.05	1540							
VF 30_70	20.0	26	48	11	0.05	1600							



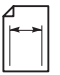
VF 44

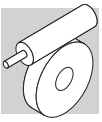
30 Nm

	n ₂ min ⁻¹	η _s %	η _d %	 IEC	n ₁ = 1400 min ⁻¹				n ₁ = 1400 min ⁻¹				
					M _{n2} Nm	P _{n1} kW	R _{n2} N		M _{n2} Nm	P _{n1} kW	R _{n1} N	R _{n2} N	
VF 44_7	200	71	86		2D3D-160—2G3G-T3	2D3D-160—2G3G-T3	29	0.71	1070	34			
VF 44_10	140	66	84				29	0.51	1310				
VF 44_14	100	60	81				29	0.37	1540				
VF 44_20	70	55	77	2D3D-130—2G3G-T4	2D3D-160—2G3G-T3	2D3D-130—2G3G-T4	2D3D-160—2G3G-T3	30	0.29		1760		
VF 44_28	50	45	71					30	0.22		2030		
VF 44_35	40	42	68					30	0.18		2200		
VF 44_46	30	37	63					30	0.15		2300		
VF 44_60	23.3	32	58					30	0.13		2300		
VF 44_70	20.0	30	55					29	0.11		2300		

VF 49

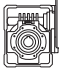

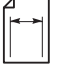
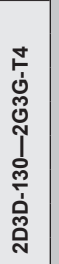



48 Nm

	n ₂ min ⁻¹	η _s %	η _d %	 IEC	n ₁ = 1400 min ⁻¹				n ₁ = 1400 min ⁻¹				
					M _{n2} Nm	P _{n1} kW	R _{n2} N		M _{n2} Nm	P _{n1} kW	R _{n1} N	R _{n2} N	
VF 49_7	200	70	86		2D3D-160—2G3G-T3	2D3D-160—2G3G-T3	2D3D-160—2G3G-T3	41	1.00	1140	34		
VF 49_10	140	65	84					42	0.73	1390			
VF 49_14	100	59	81					42	0.54	1630			
VF 49_18	78	55	78	2D3D-130—2G3G-T4	2D3D-160—2G3G-T3	2D3D-130—2G3G-T4	2D3D-160—2G3G-T3	43	0.45	1810			
VF 49_24	58	50	75					44	0.36	2050			
VF 49_28	50	43	71					42	0.31	2170			
VF 49_36	39	39	67					43	0.26	2400			
VF 49_45	31	35	63					44	0.23	2620			
VF 49_60	23.3	30	58					45	0.19	2920			
VF 49_70	20.0	28	54					48	0.19	3090			





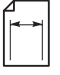
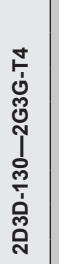



W 63

125 Nm

	n ₂ min ⁻¹	η _s %	η _d %	 IEC	n ₁ = 1400 min ⁻¹				n ₁ = 1400 min ⁻¹						
					M _{n2} Nm	P _{n1} kW	R _{n2} N		M _{n2} Nm	P _{n1} kW	R _{n1} N	R _{n2} N			
W 63_7	200	70	88			115	2.7	1380			115	2.7	480	1380	34
W 63_10	140	66	86			120	2.0	1780			120	2.0	480	1780	
W 63_12	117	63	85			120	1.7	1990			120	1.7	480	1990	
W 63_15	93	59	83			120	1.4	2260			120	1.4	480	2260	
W 63_19	74	55	81			120	1.1	2550			120	1.1	480	2550	
W 63_24	58	52	78			120	0.94	2850			120	0.94	480	2850	
W 63_30	47	44	74			120	0.79	3140			120	0.79	480	3140	
W 63_38	36.8	40	70			120	0.66	3480			120	0.66	480	3480	
W 63_45	31.1	37	67			120	0.58	3740			120	0.58	480	3740	
W 63_64	21.9	31	61			125	0.47	4320			125	0.47	480	4320	
W 63_80	17.5	27	56			95	0.31	4870			95	0.31	480	4870	
W 63_100	14.0	23	51			55	0.16	5000			55	0.16	480	5000	


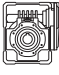
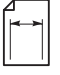




W 75

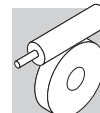
270 Nm

	n ₂ min ⁻¹	η _s %	η _d %	 IEC	n ₁ = 1400 min ⁻¹				n ₁ = 1400 min ⁻¹						
					M _{n2} Nm	P _{n1} kW	R _{n2} N		M _{n2} Nm	P _{n1} kW	R _{n1} N	R _{n2} N			
W 75_7	200	71	90			190	4.4	1080			190	4.4	750	1080	34
W 75_10	140	67	88			230	3.8	1960			230	3.8	750	1960	
W 75_15	93	60	85			250	2.9	2550			250	2.9	750	2550	
W 75_20	70	56	83			250	2.2	3050			250	2.2	750	3050	
W 75_25	56	52	80			250	1.8	3520			250	1.8	750	3520	
W 75_30	47	45	77			270	1.7	3680			270	1.7	750	3680	
W 75_40	35	40	72			255	1.3	4320			255	1.3	750	4320	
W 75_50	28.0	36	68			220	0.95	4930			220	0.95	750	4930	
W 75_60	23.3	33	65			200	0.75	5450			200	0.75	750	5450	
W 75_80	17.5	28	59			180	0.56	6200			180	0.56	750	6200	
W 75_100	14.0	25	55			125	0.33	6200			125	0.33	750	6200	

W 86



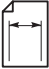
350 Nm

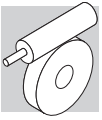
	n ₂ min ⁻¹	η _s %	η _d %	 IEC	n ₁ = 1400 min ⁻¹				n ₁ = 1400 min ⁻¹						
					M _{n2} Nm	P _{n1} kW	R _{n2} N		M _{n2} Nm	P _{n1} kW	R _{n1} N	R _{n2} N			
W 86_7	200	71	89			250	5.9	3510			250	5.9	850	3510	34
W 86_10	140	67	88			290	4.8	4160			290	4.8	850	4160	
W 86_15	93	60	85			330	3.8	4980			330	3.8	850	4980	
W 86_20	70	60	84			320	2.8	5790			320	2.8	850	5790	
W 86_23	61	58	82			320	2.5	6190			320	2.5	850	6190	
W 86_30	47	45	76			355	2.3	6790			355	2.3	850	6790	
W 86_40	35.0	45	75			330	1.6	7000			330	1.6	850	7000	
W 86_46	30.4	43	73			340	1.5	7000			340	1.5	850	7000	
W 86_56	25.0	39	70			300	1.1	7000			300	1.1	850	7000	
W 86_64	21.9	37	68			280	0.94	7000			280	0.94	850	7000	
W 86_80	17.5	33	64			255	0.73	7000			255	0.73	850	7000	
W 86_100	14.0	29	59			210	0.52	7000			210	0.52	850	7000	



W 110

670 Nm

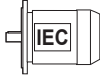

	n ₂ min-1	η _s %	η _d %	 IEC	n ₁ = 1400 min-1				n ₁ = 1400 min-1				
					M _{n2} Nm	P _{n1} kW	R _{n2} N		M _{n2} Nm	P _{n1} kW	R _{n1} N	R _{n2} N	
W 110_7	200	71	89	2D3D-160—2G3G-T3	500	11.8	4440	2G3G-T3	500	11.8	1200	4440	34
W 110_10	140	67	87		550	9.3	5540		550	9.3	1200	5540	
W 110_15	93	60	84		600	7.0	6840		600	7.0	1200	6840	
W 110_20	70	61	84		570	5.0	8000		570	5.0	1200	8000	
W 110_23	61	59	83		540	4.1	8000		540	4.1	1200	8000	
W 110_30	47	45	77		700	4.4	8000		700	4.4	1200	8000	
W 110_40	35	46	76		670	3.2	8000		670	3.2	1200	8000	
W 110_46	30	44	74		600	2.6	8000		600	2.6	1200	8000	
W 110_56	25.0	41	72		600	2.2	8000		600	2.2	1200	8000	
W 110_64	21.9	38	70		530	1.7	8000		530	1.7	1200	8000	
W 110_80	17.5	34	66		470	1.3	8000		470	1.3	1200	8000	
W 110_100	14.0	30	62		445	1.1	8000		445	1.1	1201	8000	



2.7 PREDISPOSITIONS MOTEUR POSSIBLE

Dans la table suivante sont indiqués les predispositions moteur possibles en termes des dimensions.

Le choix le plus approprié du réducteur prédisposé pour moteur IEC à utiliser doit être effectué selon les indications du chapitre 1.4.

		 (IM B5) (IM B14) - $n_1 = 1400 \text{ min}^{-1}$								
		P_{n1} (*)	0.09 kW	0.25 kW	0.55 kW	1.1 kW	1.85 kW	3 kW	4 kW	9.2 kW
			P56	P63	P71	P80	P90	P100	P112	P132
VF 30	i =		7_70	7_60						
VF 44				7_70	7_35					
VF 49				7_70	7_60	7_28				
W 63					7_64	7_64	7_30			
W 75					7_100	7_100	7_100	7_100	7_100	
W 86					7_100	7_100	7_100	7_100	7_100	
W 110						7_100	7_100	7_100	7_100	7_100

(*) P_{n1} = puissance installable maximale sur l'entrée P_{n1}



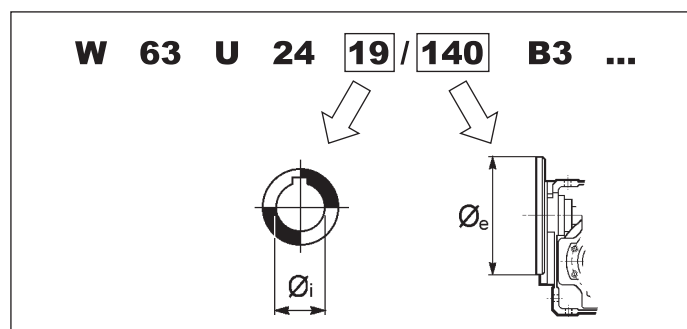
Predispositions moteurs disponibles soit en forme constructive IM B5 que IM B14.



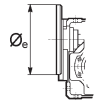

Les accouplements mis en évidence sont réalisables seulement avec la bride en forme constructive IM B5.

2.7.1 MOTEURS NON NORMALISÉS

Pour l'accouplement à des moteurs électriques non normalisés, l'interface moteur des réducteurs série VF et W peut être configurée avec des combinaisons arbre d'entrée/bride hybrides, c'est-à-dire ne répondant à la norme IEC. La combinaison arbre/bride est exprimée au moyen des diamètres respectifs et sur la représentation simplifiée ci-après.



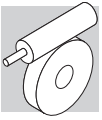
Les associations arbre/bride disponibles ainsi que les rapports de transmission auxquelles elles sont limitées sont exprimées dans les tableaux suivants.

								
		80	90	105	120	140	160	200
VF 30	9		$7 \leq i \leq 70$	⊖		$7 \leq i \leq 70$	⊖	⊖
	11	$7 \leq i \leq 60$		⊖	$7 \leq i \leq 60$		⊖	⊖
VF 44	HS	⊖	$7 \leq i \leq 70$	$7 \leq i \leq 70$	⊖	$7 \leq i \leq 70$	$7 \leq i \leq 70$	⊖
	11	⊖		$7 \leq i \leq 70$	⊖		$7 \leq i \leq 70$	⊖
VF 49	14	⊖	$7 \leq i \leq 35$		⊖	$7 \leq i \leq 35$		⊖
	HS	⊖	$7 \leq i \leq 70$	$7 \leq i \leq 70$	$7 \leq i \leq 70$	$7 \leq i \leq 70$	$7 \leq i \leq 70$	$7 \leq i \leq 70$
VF 49	11	⊖		$7 \leq i \leq 70$	$7 \leq i \leq 70$		$7 \leq i \leq 70$	$7 \leq i \leq 70$
	14	⊖	$7 \leq i \leq 60$		$7 \leq i \leq 60$	$7 \leq i \leq 60$		$7 \leq i \leq 60$
VF 49	19	⊖	$7 \leq i \leq 28$	$7 \leq i \leq 28$		$7 \leq i \leq 28$	$7 \leq i \leq 28$	
	W 63	19	⊖	⊖	⊖	$7 \leq i \leq 64$	⊖	
W 75	14	⊖	⊖	⊖	⊖	⊖		$7 \leq i \leq 100$
	19	⊖	⊖	⊖		$7 \leq i \leq 100$	$7 \leq i \leq 100$	
W 75	24	⊖	⊖	⊖	$7 \leq i \leq 100$		$7 \leq i \leq 100$	
	14	⊖	⊖	⊖	⊖	⊖		$7 \leq i \leq 100$
W 86	19	⊖	⊖	⊖		$7 \leq i \leq 100$	$7 \leq i \leq 100$	
	24	⊖	⊖	⊖	$7 \leq i \leq 100$		$7 \leq i \leq 100$	
W 110	19	⊖	⊖	⊖		$7 \leq i \leq 100$	⊖	⊖
	24	⊖	⊖	⊖	$7 \leq i \leq 100$		⊖	⊖

 *Couplage standard*

Les configurations résultant des tableaux ci-dessus sont possibles exclusivement du point de vue de la compatibilité géométrique.

La compatibilité mécanique de l'ensemble moteur-réducteur doit être ultérieurement vérifiée en utilisant les tableaux habituels de sélection par puissance/vitesse. Plus particulièrement, il convient d'éviter les associations moteur qui génèrent des facteurs de sécurité $S < 0.9$.



2.8 MOMENT D'INERTIE

Les tableaux suivants indiquent les valeurs du moment d'inertie J_r [kgm^2] du niveau de l'arbre rapide du réducteur; pour une plus grande facilité de lecture, nous vous prions de noter les définitions des symboles employés.


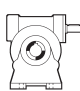


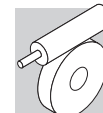
Les valeurs liées à ces symboles sont à assigner au réducteur prédisposé pour accouplement moteur seulement (taille IEC...).



Les valeurs liées au réducteur sont assignées à ce symbole.

VF 30

		i	J ($\cdot 10^{-4}$) [Kgm^2]					
			P56	P63				HS
VF 30	VF 30_7	7	0.08	0.07	—	—	—	0.04
	VF 30_10	10	0.07	0.06	—	—	—	0.03
	VF 30_15	15	0.07	0.06	—	—	—	0.03
	VF 30_20	20	0.06	0.06	—	—	—	0.03
	VF 30_30	30	0.06	0.06	—	—	—	0.03
	VF 30_40	40	0.06	0.06	—	—	—	0.03
	VF 30_60	60	0.06	0.05	—	—	—	0.02
	VF 30_70	70	0.06	—	—	—	—	0.02

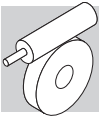


VF 44

		i	J ($\cdot 10^{-4}$) [Kgm ²]				HS
			P63	P71			
VF 44	VF 44_7	7	0.29	0.27	—	—	0.18
	VF 44_10	10	0.24	0.22	—	—	0.14
	VF 44_14	14	0.23	0.21	—	—	0.12
	VF 44_20	20	0.19	0.18	—	—	0.09
	VF 44_28	28	0.21	0.19	—	—	0.11
	VF 44_35	35	0.19	0.18	—	—	0.09
	VF 44_46	46	0.18	—	—	—	0.08
	VF 44_60	60	0.17	—	—	—	0.07
	VF 44_70	70	0.17	—	—	—	0.07
	VF 44_100	100	0.17	—	—	—	0.07

VF 49

		i	J ($\cdot 10^{-4}$) [Kgm ²]				HS	
			P63	P71	P80			
VF 49	VF 49_7	7	0.69	0.67	0.61	—	—	0.42
	VF 49_10	10	0.61	0.60	0.53	—	—	0.34
	VF 49_14	14	0.58	0.57	0.5	—	—	0.31
	VF 49_18	18	0.54	0.53	0.46	—	—	0.27
	VF 49_24	24	0.52	0.5	0.44	—	—	0.24
	VF 49_28	28	0.56	0.54	0.48	—	—	0.28
	VF 49_36	36	0.53	0.51	—	—	—	0.25
	VF 49_45	45	0.51	0.49	—	—	—	0.24
	VF 49_60	60	0.50	0.48	—	—	—	0.23
	VF 49_70	70	0.50	—	—	—	—	0.22
	VF 49_80	80	0.49	—	—	—	—	0.22
	VF 49_100	100	0.49	—	—	—	—	0.22

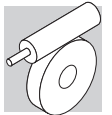


W 63







		i	J ($\cdot 10^{-4}$) [Kgm ²]						HS
			P63	P71	P80	P90			
W 63	W 63_7	7	—	3.5	3.5	3.5	—	—	3.6
	W 63_10	10	—	3.2	3.3	3.2	—	—	3.3
	W 63_12	12	—	3.1	3.2	3.1	—	—	3.3
	W 63_15	15	—	3.0	3.1	3.0	—	—	3.2
	W 63_19	19	—	2.9	3.0	2.9	—	—	3.1
	W 63_24	24	—	2.9	3.0	2.9	—	—	3.0
	W 63_30	30	—	2.9	3.0	2.9	—	—	3.1
	W 63_38	38	—	2.9	3.0	2.9	—	—	3.0
	W 63_45	45	—	2.9	2.9	2.9	—	—	3.0
	W 63_64	64	—	2.8	2.9	2.8	—	—	3.0
	W 63_80	80	—	2.8	2.9	2.8	—	—	3.0
	W 63_100	100	—	2.8	2.9	2.8	—	—	2.9

W 75

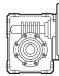
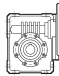
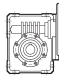
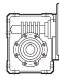
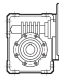
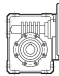
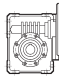
		i	J ($\cdot 10^{-4}$) [Kgm ²]						HS
			P63	P71	P80	P90	P100	P112	
W 75	W 75_7	7	—	6.9	7.0	6.9	6.9	6.9	7.3
	W 75_10	10	—	6.4	6.4	6.3	5.7	5.7	6.8
	W 75_15	15	—	6.1	6.1	6.0	5.3	5.3	6.5
	W 75_20	20	—	5.9	5.9	5.9	5.2	5.2	6.3
	W 75_25	25	—	6.0	6.0	5.9	5.2	5.2	6.3
	W 75_30	30	—	5.9	5.9	5.9	5.2	5.2	6.3
	W 75_40	40	—	5.9	5.9	5.8	5.2	5.2	6.3
	W 75_50	50	—	5.9	5.9	5.8	5.1	5.1	6.2
	W 75_60	60	—	5.8	5.9	5.8	5.1	5.1	6.2
	W 75_80	80	—	5.8	5.8	5.8	5.1	5.1	6.2
	W 75_100	100	—	5.8	5.8	5.7	5.0	5.0	6.2

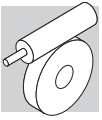


W 86

		i	J ($\cdot 10^{-4}$) [Kgm ²]						HS
									
			P63	P71	P80	P90	P100	P112	
W 86	W 86_7	7	—	9.7	9.7	9.6	9.6	9.6	10
	W 86_10	10	—	8.4	8.4	8.3	7.7	7.7	8.9
	W 86_15	15	—	7.7	7.7	7.7	7.0	7.0	8.2
	W 86_20	20	—	6.9	7.0	6.9	6.2	6.2	7.4
	W 86_23	23	—	6.8	6.9	6.8	6.1	6.1	7.3
	W 86_30	30	—	7.3	7.3	7.3	6.6	6.6	7.8
	W 86_40	40	—	6.7	6.7	6.6	6.0	6.0	7.2
	W 86_46	46	—	6.7	6.7	6.6	5.9	5.9	7.1
	W 86_56	56	—	6.6	6.7	6.6	5.9	5.9	7.1
	W 86_64	64	—	6.6	6.6	6.5	5.9	5.9	7.1
	W 86_80	80	—	6.6	6.6	6.5	5.9	5.9	7.1
W 86_100	100	—	6.4	6.5	6.4	5.7	5.7	6.9	

W 110

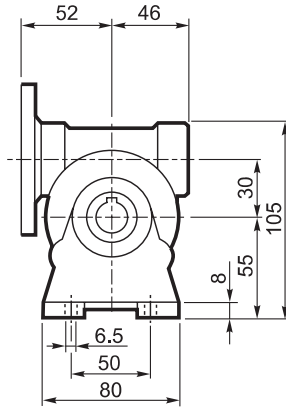
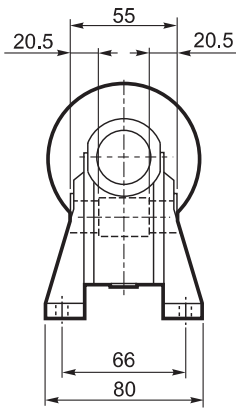
		i	J ($\cdot 10^{-4}$) [Kgm ²]						HS	
										
			P63	P71	P80	P90	P100	P112	P132	
W 110	W 110_7	7	—	—	23	23	23	23	28	23
	W 110_10	10	—	—	19	19	24	24	24	20
	W 110_15	15	—	—	17	17	22	22	22	17
	W 110_20	20	—	—	14	14	19	19	19	15
	W 110_23	23	—	—	14	14	19	19	19	15
	W 110_30	30	—	—	16	16	20	20	20	16
	W 110_40	40	—	—	14	14	19	19	19	14
	W 110_46	46	—	—	13	13	18	18	18	14
	W 110_56	56	—	—	13	13	18	18	18	14
	W 110_64	64	—	—	13	13	18	18	18	14
	W 110_80	80	—	—	13	13	18	18	18	14
W 110_100	100	—	—	13	13	18	18	18	14	



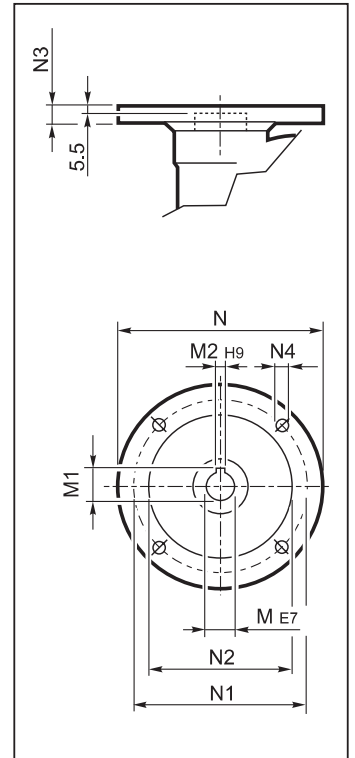
2.9 DIMENSIONS

VF 30...P(IEC)

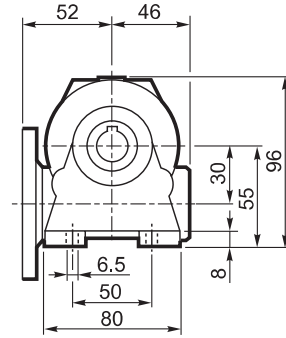
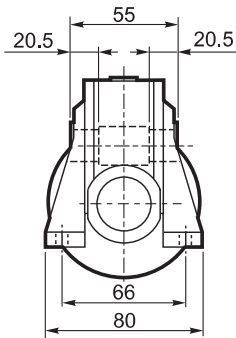
A



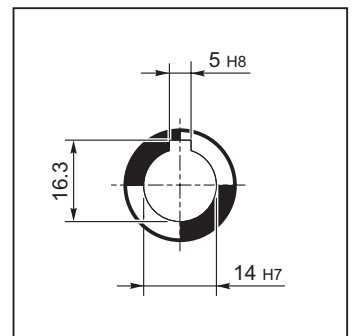
INPUT



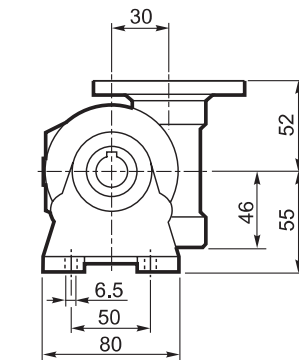
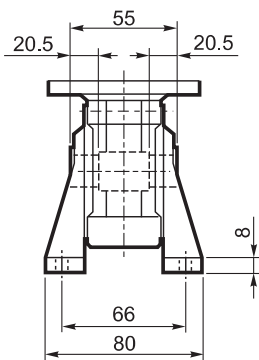
N



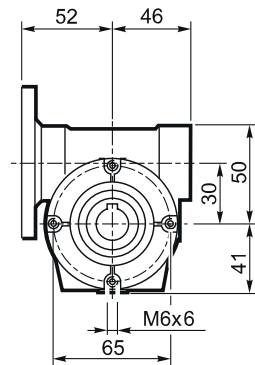
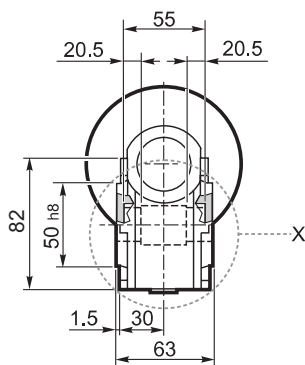
OUTPUT



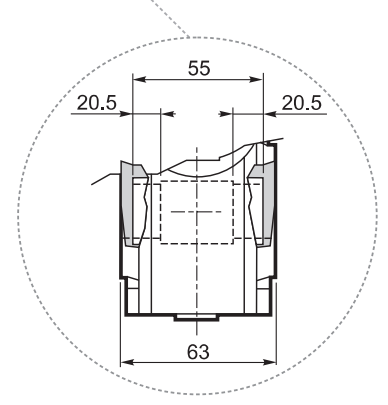
V

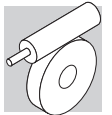


P



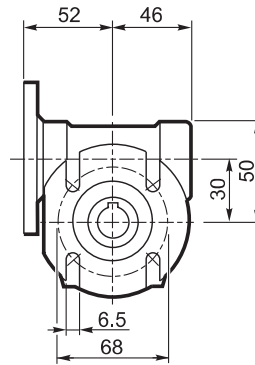
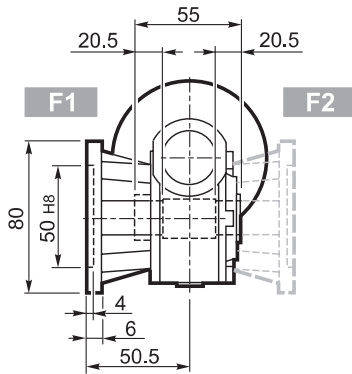
X



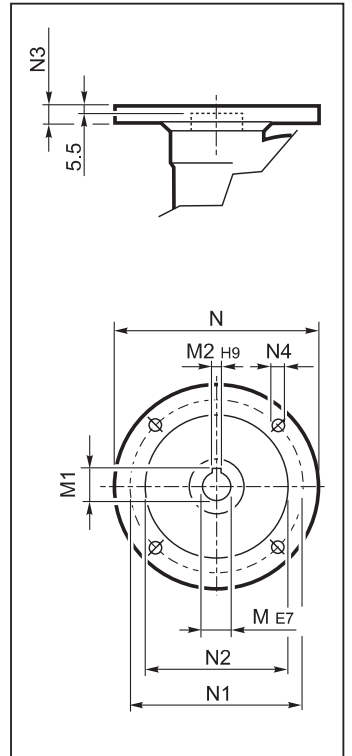


VF 30...P(IEC)

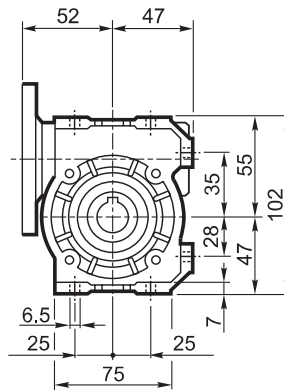
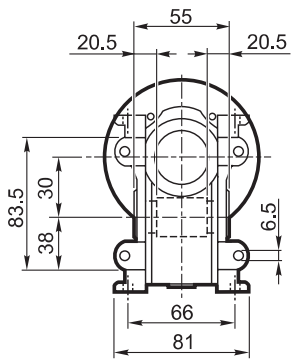
F



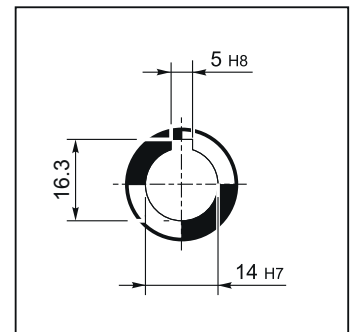
INPUT



U

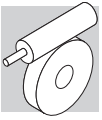


OUTPUT



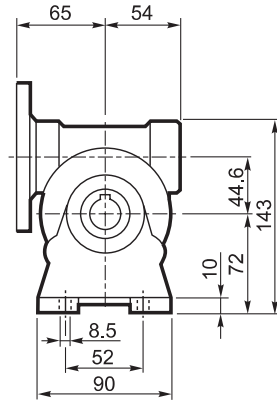
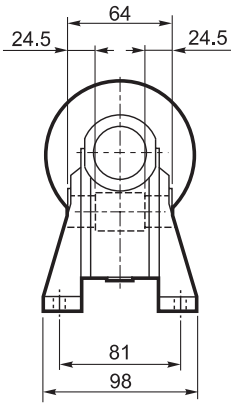
VF 30

		M	M1	M2	N	N1	N2	N3	N4	Kg
VF 30	P56 B5	9	10.4	3	120	100	80	7	7	1.1
VF 30	P56 B14	9	10.4	3	80	65	50	7	5.5	
VF 30	P63 B5	11	12.8	4	140	115	95	8	9.5	
VF 30	P63 B14	11	12.8	4	90	75	60	6	5.5	

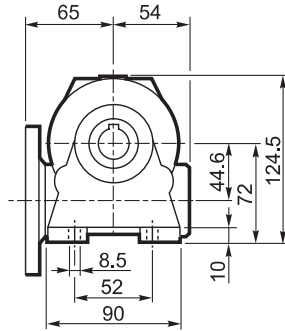
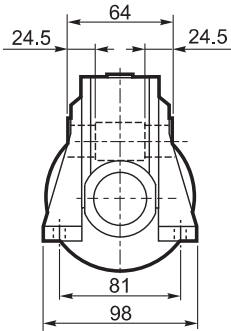


VF 44...P(IEC)

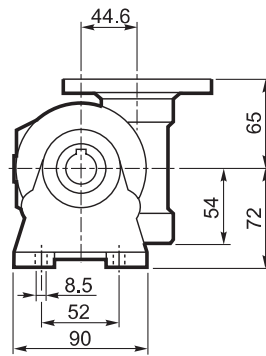
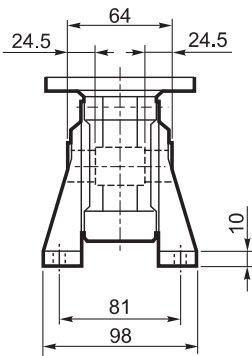
A



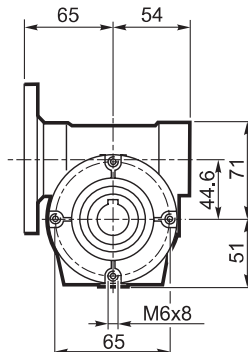
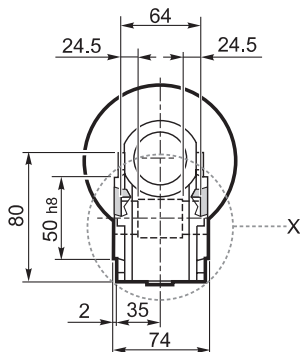
N



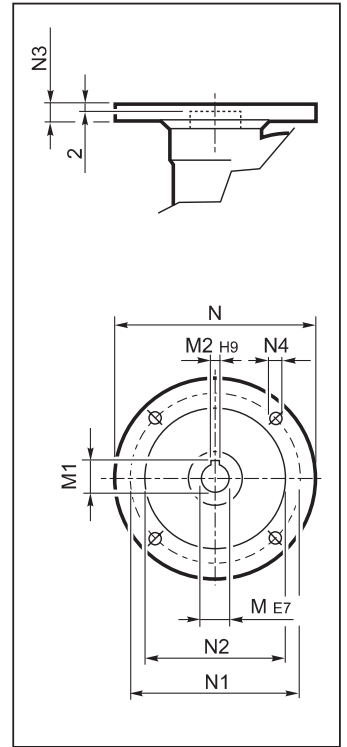
V



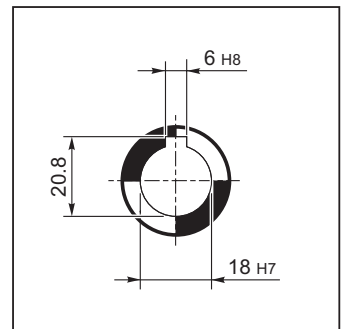
P



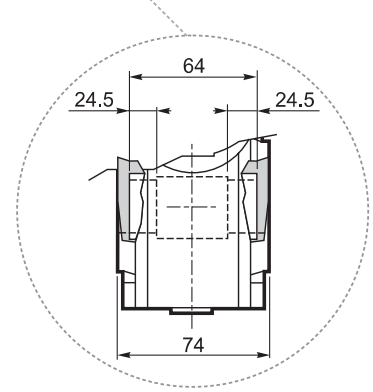
INPUT



OUTPUT

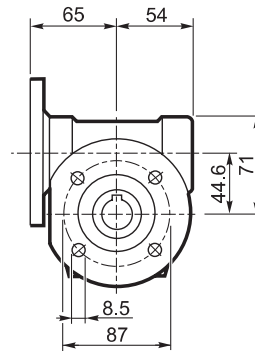
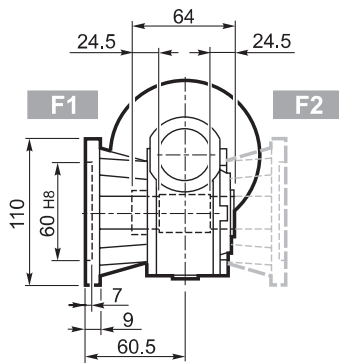


X

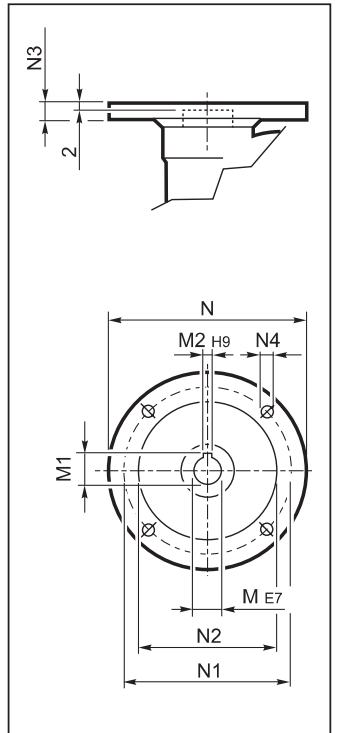


VF 44...P(IEC)

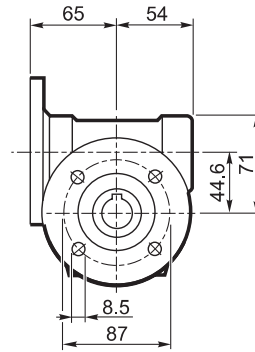
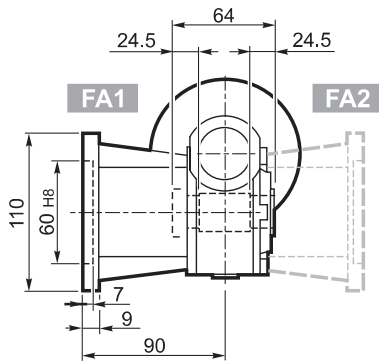
F_



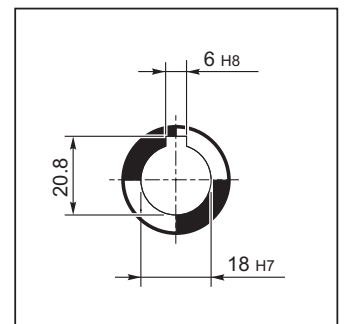
INPUT



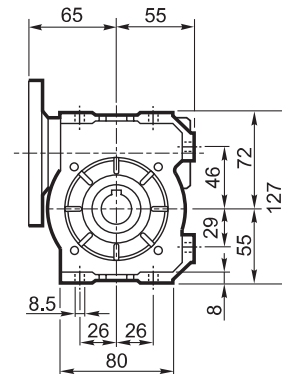
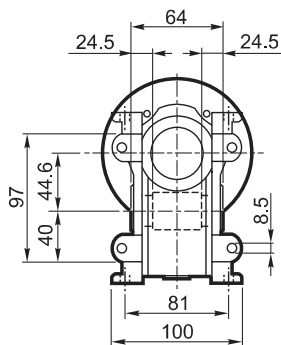
FA_



OUTPUT

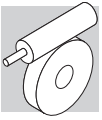


U



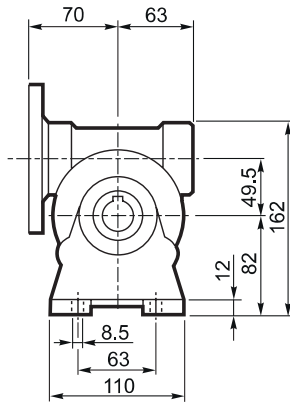
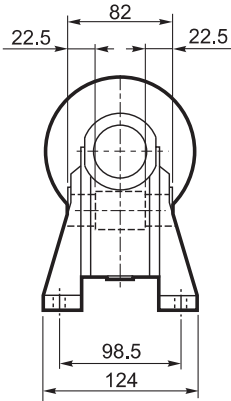
VF 44

		M	M1	M2	N	N1	N2	N3	N4	Kg
VF 44	P63 B5	11	12.8	4	140	115	95	10	9.5	2.0
VF 44	P71 B5	14	16.3	5	160	130	110	10	9.5	
VF 44	P63 B14	11	12.8	4	90	75	60	8	5.5	
VF 44	P71 B14	14	16.3	5	105	85	70	10	7	

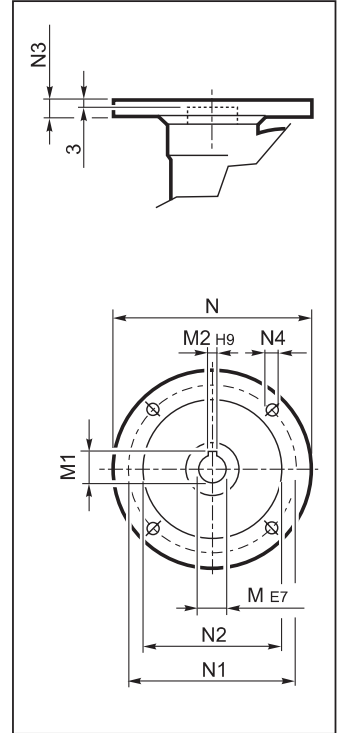


VF 49...P(IEC)

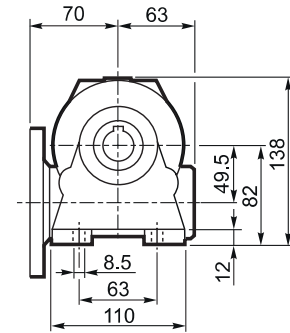
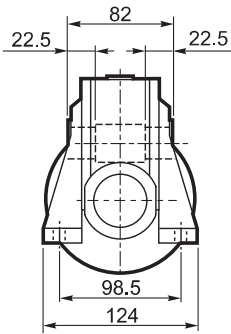
A



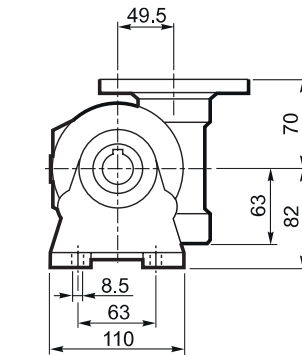
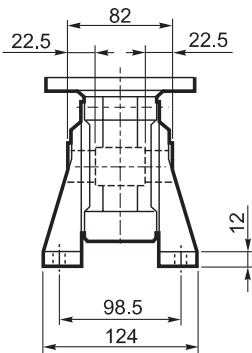
INPUT



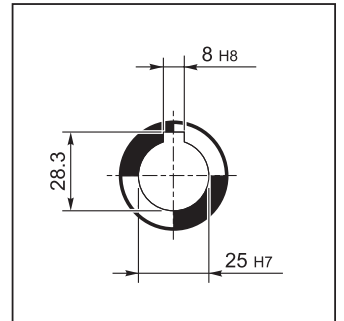
N



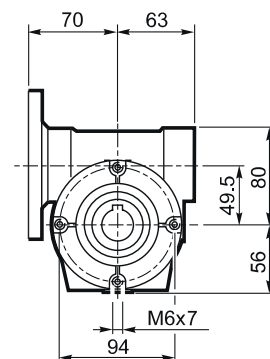
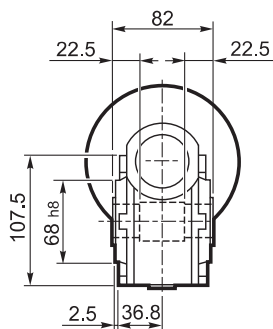
V

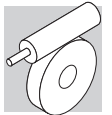


OUTPUT



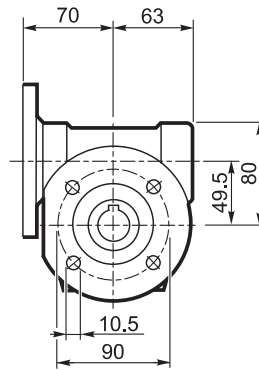
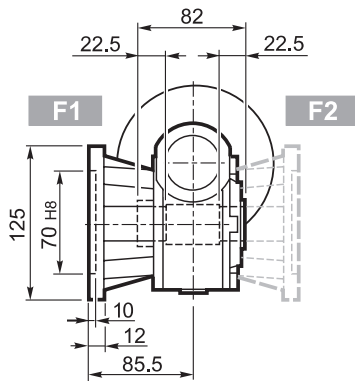
P



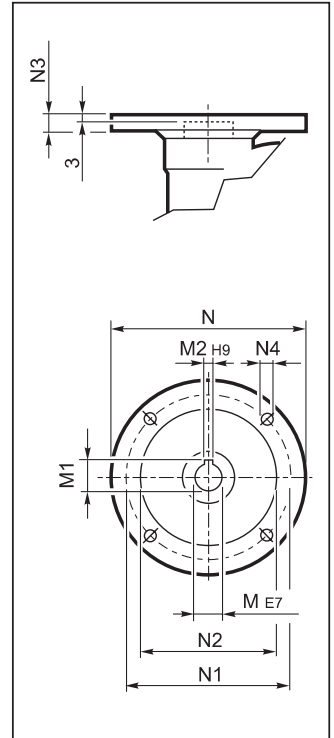


VF 49...P(IEC)

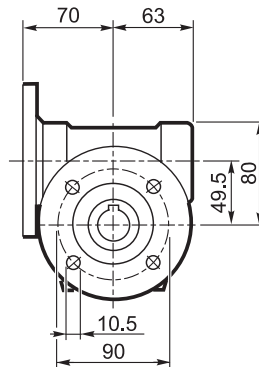
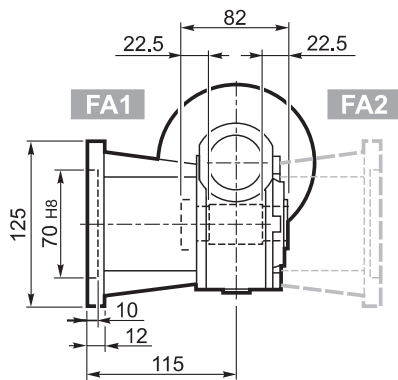
F_



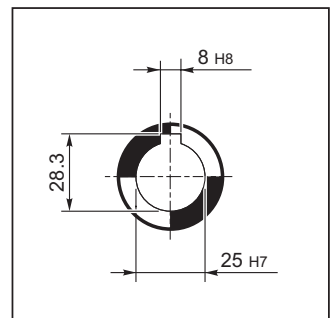
INPUT



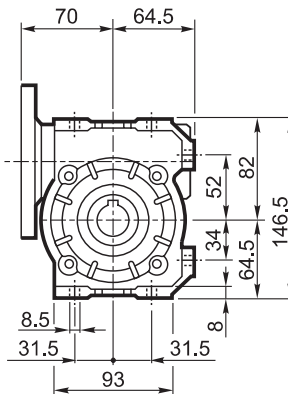
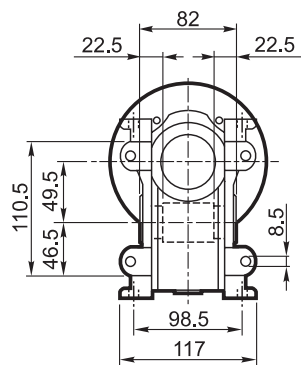
FA_



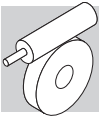
OUTPUT



U

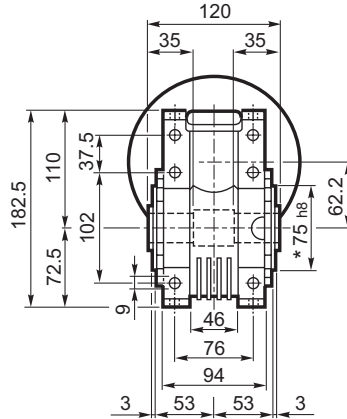
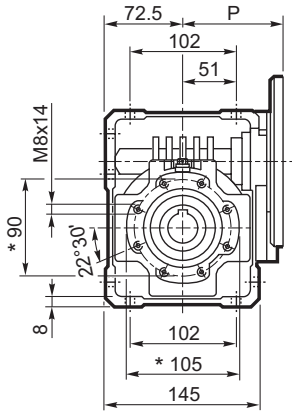


VF 49										
		M	M1	M2	N	N1	N2	N3	N4	
VF 49	P63 B5	11	12.8	4	140	115	95	10.5	9.5	3.0
VF 49	P71 B5	14	16.3	5	160	130	110	10.5	9.5	
VF 49	P80 B5	19	21.8	6	200	165	130	10	11.5	
VF 49	P63 B14	11	12.8	4	90	75	60	7	6	
VF 49	P71 B14	14	16.3	5	105	85	70	10.5	6.5	
VF 49	P80 B14	19	21.8	6	120	100	80	10	7	

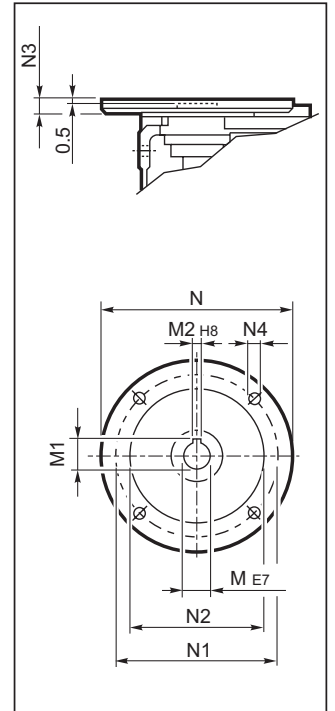


W 63...P(IEC)

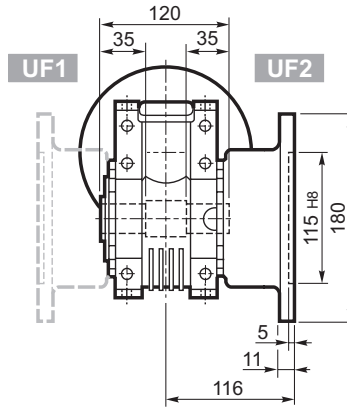
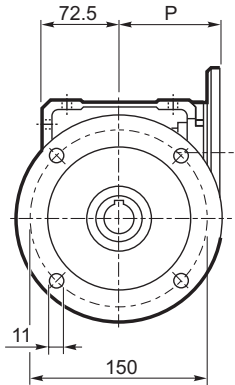
U



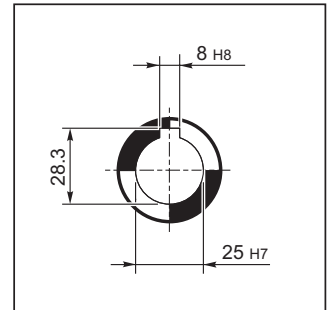
INPUT



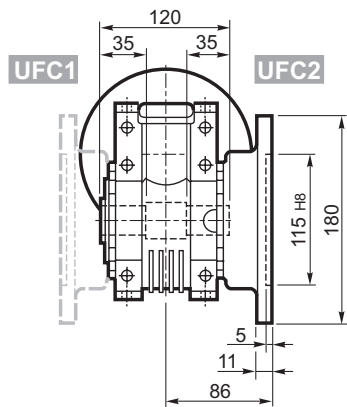
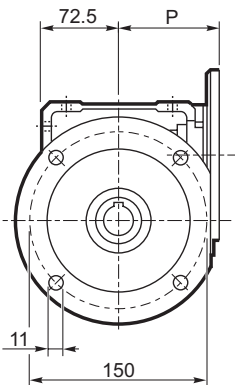
UF_



OUTPUT

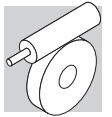


UFC_



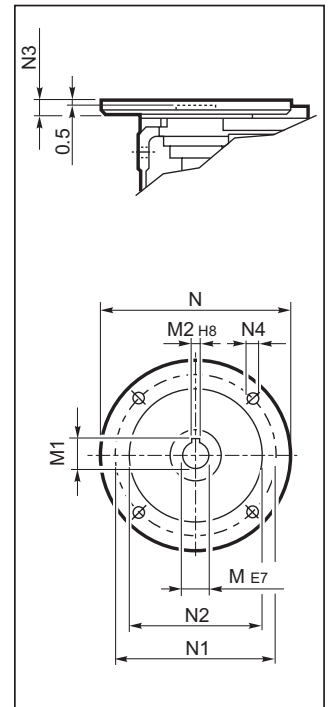
W 63

		M	M1	M2	N	N1	N2	N3	N4	P	kg
W 63	P71 B5	14	16.3	5	160	130	110	11	9	95	6.3
W 63	P80 B5	19	21.8	6	200	165	130	12	11.5	102	6.5
W 63	P90 B5	24	27.3	8	200	165	130	12	11.5	102	6.4
W 63	P71 B14	14	16.3	5	105	85	70	11	6.5	95	6.1
W 63	P80 B14	19	21.8	6	120	100	80	11	6.5	102	6.3
W 63	P90 B14	24	27.3	8	140	115	95	11	8.5	102	6.3

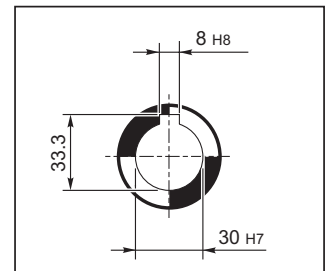


W 75...P(IEC)

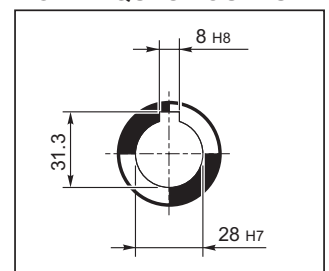
INPUT



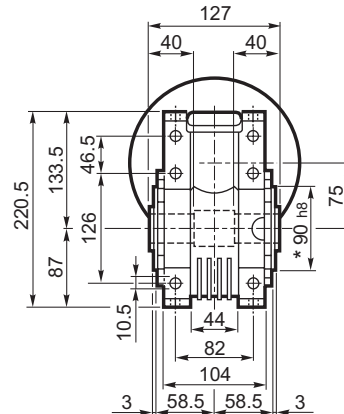
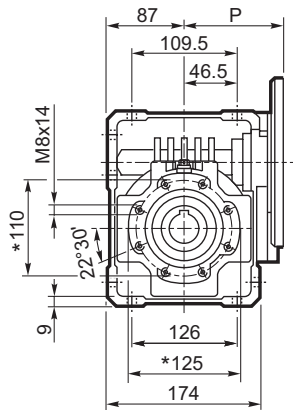
STANDARD OUTPUT



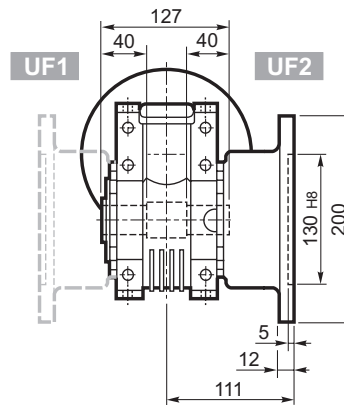
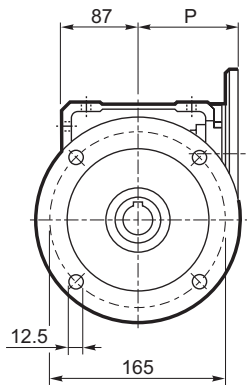
ON REQUEST OUTPUT



U

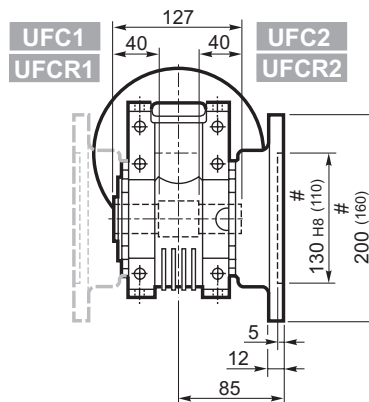
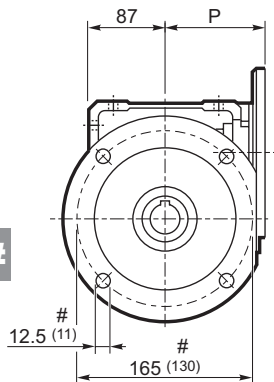


UF_



UFC_

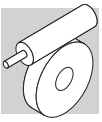
UFCR_#



W 75

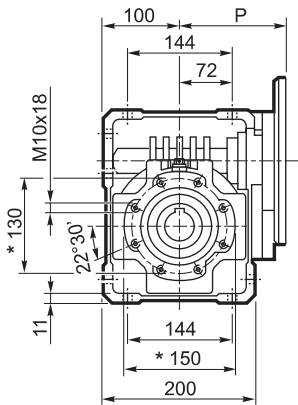
		M	M1	M2	N	N1	N2	N3	N4	P	Kg
W 75	P71 B5	14	16.3	5	160	130	110	11	9	112	9.5
W 75	P80 B5	19	21.8	6	200	165	130	12	11.5	112	9.7
W 75	P90 B5	24	27.3	8	200	165	130	12	11.5	112	9.6
W 75	P100 B5	28	31.3	8	250	215	180	13	12.5	120	9.7
W 75	P112 B5	28	31.3	8	250	215	180	13	12.5	120	9.7
W 75	P80 B14	19	21.8	6	120	100	80	7.5	6.5	112	9.4
W 75	P90 B14	24	27.3	8	140	115	95	7.5	8.5	112	9.4
W 75	P100 B14	28	31.3	8	160	130	110	10	8.5	120	9.5
W 75	P112 B14	28	31.3	8	160	130	110	10	8.5	120	9.5

* Tous le deux cotés # Bride reduit

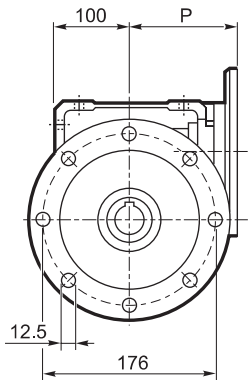


W 86...P(IEC)

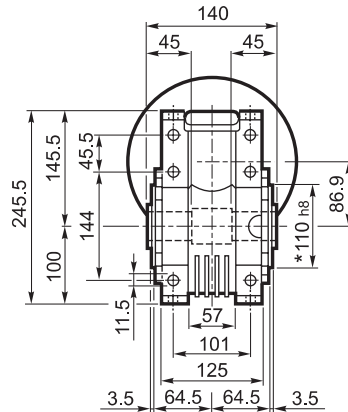
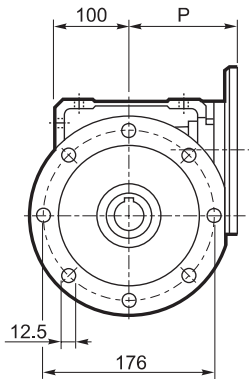
U



UF

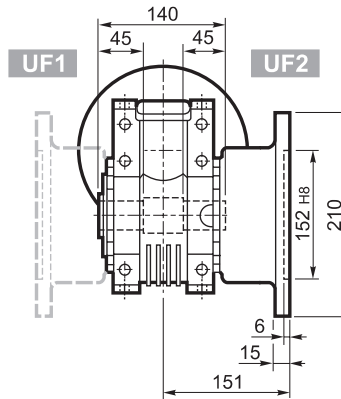


UFC



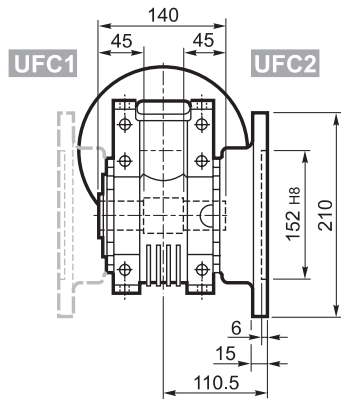
UF1

UF2

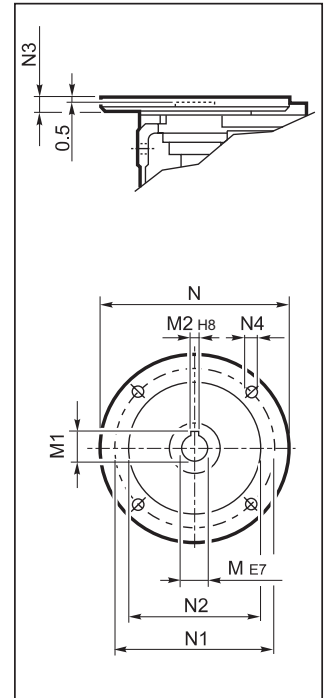


UFC1

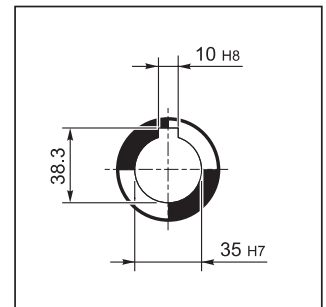
UFC2



INPUT



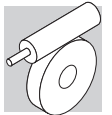
OUTPUT



W 86

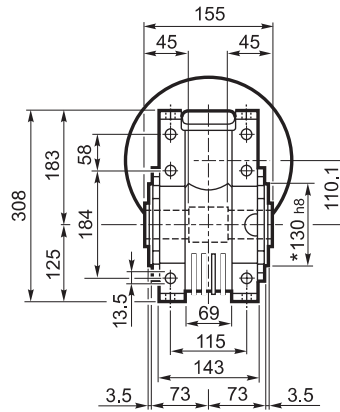
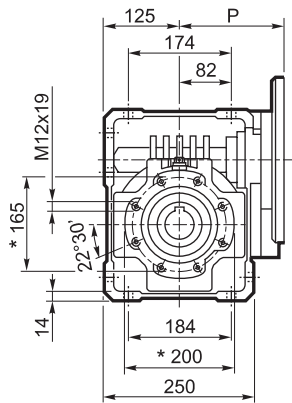
		M	M1	M2	N	N1	N2	N3	N4	P	Kg
W 86	P71 B5	14	16.3	5	160	130	110	11	9	128	13.6
W 86	P80 B5	19	21.8	6	200	165	130	12	11.5	128	13.8
W 86	P90 B5	24	27.3	8	200	165	130	12	11.5	128	13.7
W 86	P100 B5	28	31.3	8	250	215	180	13	12.5	136	13.8
W 86	P112 B5	28	31.3	8	250	215	180	13	12.5	136	13.8
W 86	P80 B14	19	21.8	6	120	100	80	7.5	6.5	128	13.5
W 86	P90 B14	24	27.3	8	140	115	95	7.5	8.5	128	13.5
W 86	P100 B14	28	31.3	8	160	130	110	10	8.5	136	13.6
W 86	P112 B14	28	31.3	8	160	130	110	10	8.5	136	13.6

* Tous le deux cotés

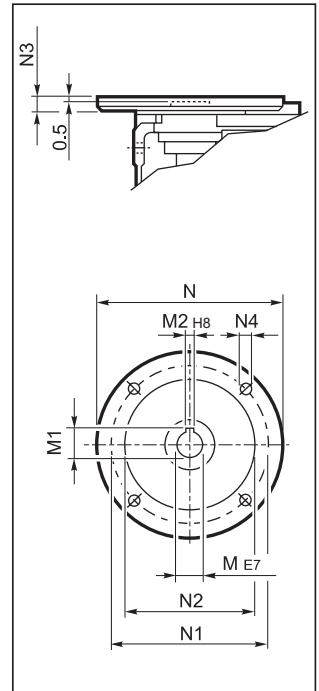


W 110...P(IEC)

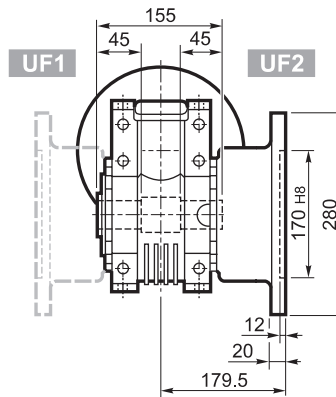
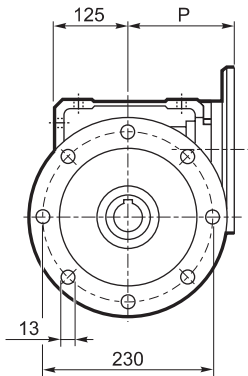
U



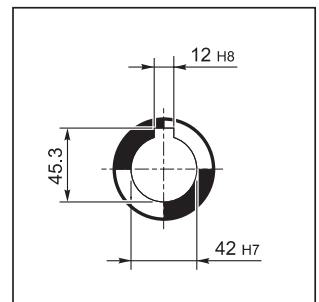
INPUT



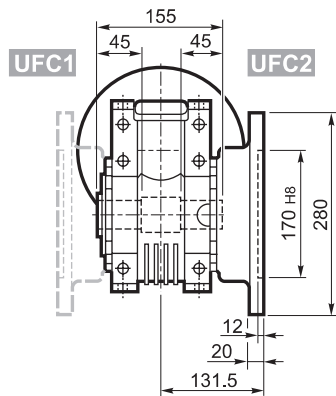
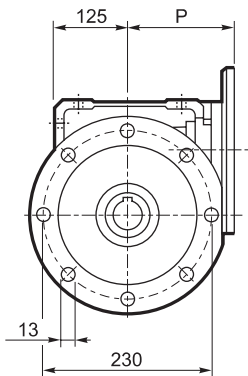
UF_



OUTPUT



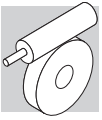
UFC_



W 110

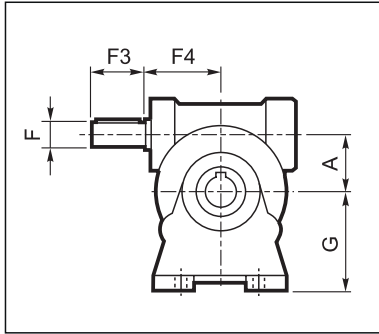
		M	M1	M2	N	N1	N2	N3	N4	P	kg
W 110	P80 B5	19	21.8	6	200	165	130	—	M10x12	143	28
W 110	P90 B5	24	27.3	8	200	165	130	—	M10x12	143	28
W 110	P100 B5	28	31.3	8	250	215	180	13	13	151	29
W 110	P112 B5	28	31.3	8	250	215	180	13	13	151	29
W 110	P132 B5	38	41.3	10	300	265	230	16	14	226	31
W 110	P80 B14	19	21.8	6	120	100	80	7.5	7	143	27.5
W 110	P90 B14	24	27.3	8	140	115	95	6.5	9	143	27.5
W 110	P100 B14	28	31.3	8	160	130	110	13	9	151	27
W 110	P112 B14	28	31.3	8	160	130	110	13	9	151	27

* Tous le deux cotés

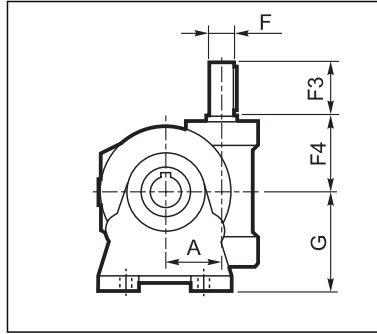


VF...HS - W...HS

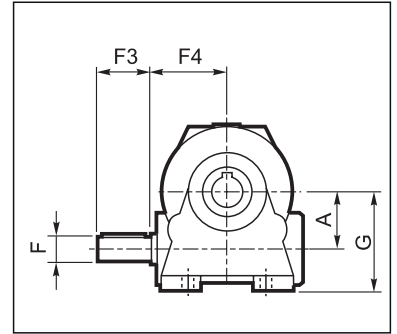
VF_A...HS



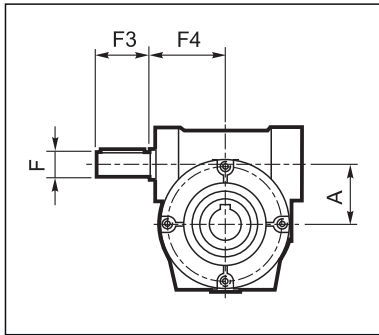
VF_V...HS



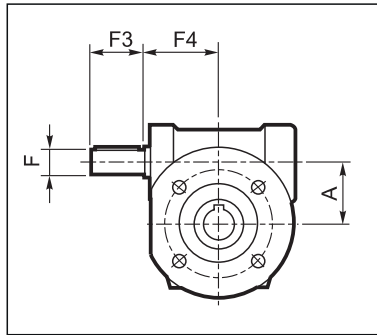
VF_N...HS



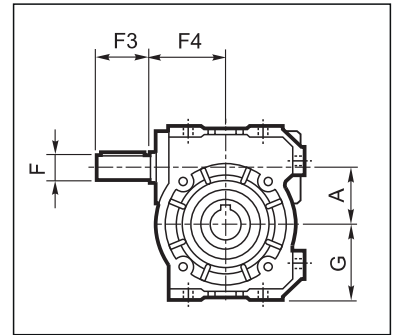
VF_P...HS



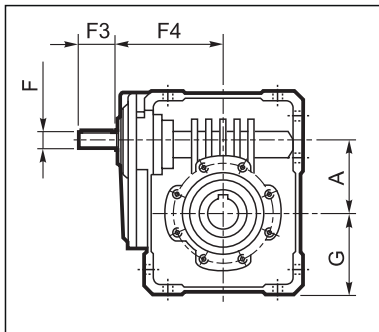
VF_F/FA...HS



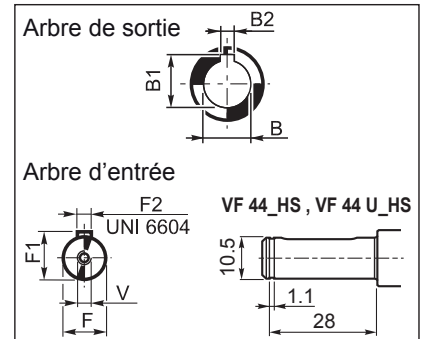
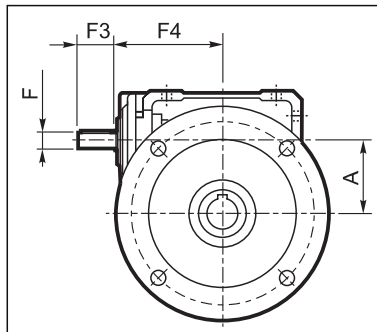
VF_U...HS



W_U...HS



W_UF/UFC/UFCR...HS

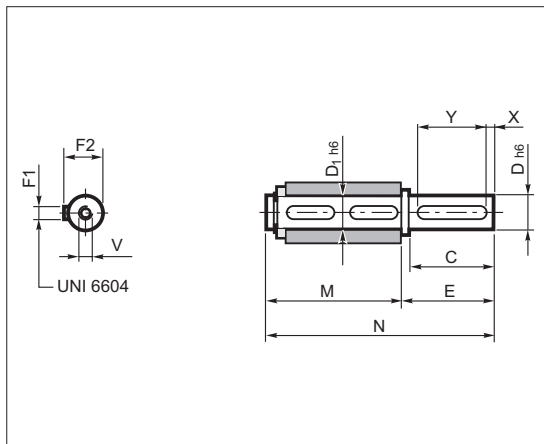


	A	B	B1	B2	F	F1	F2	F3	F4	G	V	Kg
VF 44_HS	44.6	18 H7	20.8	6 H8	11 h6	12.5	4	30	54	72	—	2.0
VF 44_U_HS										55		
VF 49_HS	49.5	25 H7	28.3	8 H8	16 h6	18	5	40	65	82	M6x16	3.0
VF 49_U_HS										64.5		
W 63_HS	62.17	25 H7	28.3	8 H8	18 h6	20.5	6	40	110.5	72.5	M6x16	6.4
W 75_HS	75	30(28) H7	33.3(31.3)	8 H8	19 h6	21.5	6	40	128	87	M6x16	10.0
W 86_HS	86.9	35 H7	38.3	10 H8	25 h6	28	8	50	144	100	M8x19	14.1
W 110_HS	110.1	42 H7	45.3	12 H8	25 h6	28	8	60	168	125	M8x19	27

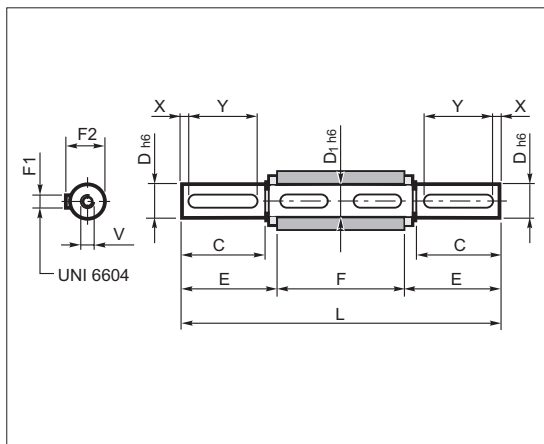
Les dimensions communes à toutes les autres configurations sont indiquées de la page 28 jusqu'à 37.

2.10 ACCESSORIES

2.10.1 Arbre lent rapporté

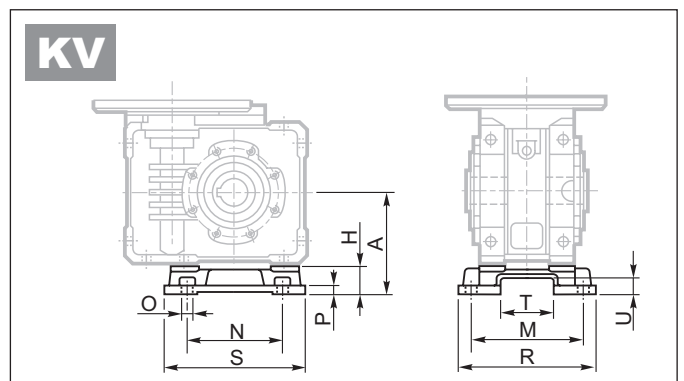
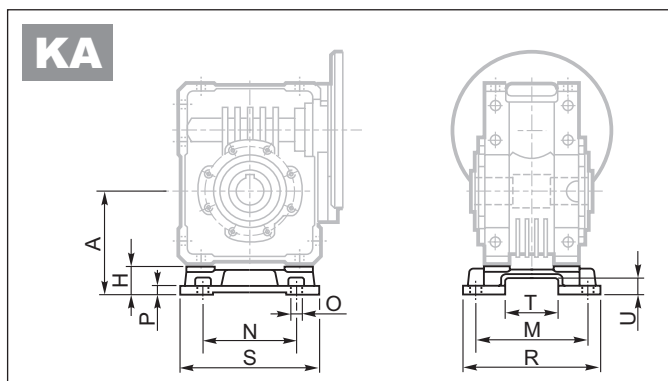


	C	D	D1	E	F1	F2	M	N	V	X	Y	
VF	30	30	14	14	35	5	16	61	96	M5x13	5	20
	44	40	18	18	45	6	20.5	70	115	M6x16	5	30
	49	60	25	25	65	8	28	89	154	M8x19	5	50
W	63	60	25	25	65	8	28	127	192	M8x19	5	50
	75_D28	60	28	30	65	8	31	134	199	M8x20	5	50
	75_D30	60	30	30	65	8	33	134	199	M10x22	5	50
	86	60	35	35	65	10	38	149	214	M10x22	5	50
110	75	42	42	80	12	45	164	244	M12x28	7.5	60	

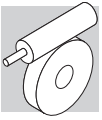


	C	D	D1	E	F	F1	F2	L	V	X	Y	
VF	30	30	14	14	32.5	55	5	16	120	M5x13	5	20
	44	40	18	18	42.7	64	6	20.5	149.4	M6x16	5	30
	49	60	25	25	63.2	82	8	28	208.4	M8x19	5	50
W	63	60	25	25	63.2	120	8	28	246.4	M8x19	5	50
	75_D28	60	28	30	64	127	8	31	255	M8x20	5	50
	75_D30	60	30	30	64	127	8	33	255	M10x22	5	50
	86	60	35	35	64	140	10	38	268	M10x22	5	50
110	75	42	42	79.3	155	12	45	313.5	M12x28	7.5	60	

2.10.2 Kit pieds KA, KV



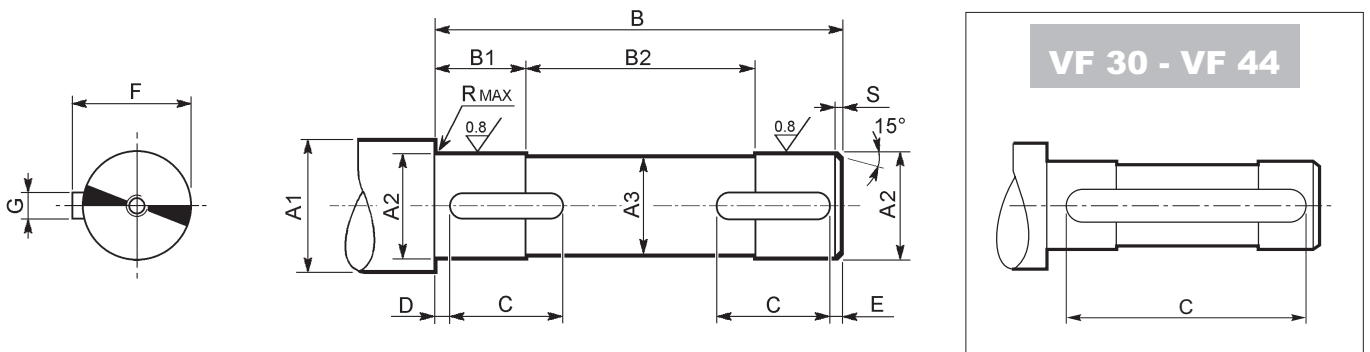
	A	H	M	N	O	P	R	S	T	U
W 63	100	27.5	111	95	11	8	135	145	56.5	15.5
W 75	115	28	115	120	11	9	139	174	56.5	15.5
W 86	142	42	146	140	11	11	170	200	69	20
W 110	170	45	181	200	13	14	210	250	69	20




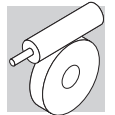
2.11 ARBRE MACHINE

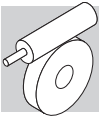
2.11.1 Instructions pour la réalisation

Pour la réalisation de l'arbre mené d'accouplement avec le réducteur, nous conseillons d'utiliser de l'acier de bonne qualité et de respecter les dimensions indiquées sur le schéma suivant. Il est recommandé de compléter le montage par un dispositif de blocage axial de l'arbre (non illustré). Le nombre et les dimensions de (s) l'orifice (s) fileté (s) correspondant(s) à l'extrémité de l'arbre sont déterminés par les différentes exigences d'application




	A1	A2	A3	B	B1	B2	C	D	E	F	G	R	S	 UNI 6604
VF 30	≥ 19	14 f7	13	53	18.5	16	40	6.5	6.5	16	5 h9	0.5	1.5	5x5x40 A
VF 44	≥ 23	18 f7	17	62	22.5	17	50	6	6	20.5	6 h9	0.5	1.5	6x6x50 A
VF 49	≥ 30	25 f7	24	80	20.5	39	20	2	2	28	8 h9	1	1.5	8x7x20 A
W 63	≥ 30	25 f7	24	118	38	42	35	2	2	28	8 h9	1	1.5	8x7x35 A
W 75	≥ 35	28 f7	27	125	38	49	40	2	2	31	8 h9	1	1.5	8x7x40 A
	≥ 35	30 f7	29	125	38	49	40	2	2	33	8 h9	1	1.5	8x7x40 A
W 86	≥ 42	35 f7	34	138	43	52	40	2	2	38	10 h9	1.5	1.5	10x8x40 A
W 110	≥ 48	42 f7	41	153	43	67	50	2	2	45	12 h9	1.5	2	12x8x50 A





INDEX DES RÉVISIONS (R)

BR_CAT_VF-W_ATX_FRA_R01_1	
	Description
14	Chapitre "Lubrification" mis à jour.
28 ... 38	Chapitre « Dimensions » mis à jour.

2023 06 09

Cette publication annule et remplace toutes les autres précédentes. Nous nous réservons le droit d'apporter toutes modifications à nos produits. La reproduction et la publication partielle ou totale de ce catalogue est interdite sans notre autorisation.



Notre engagement envers l'excellence, l'innovation et le développement durable guide notre quotidien. Notre Équipe crée, distribue et entretient des solutions de transmission de puissance et de contrôle du mouvement contribuant ainsi à maintenir le monde en mouvement.

SIÈGE SOCIAL

Bonfiglioli S.p.A

Siège social: Via Cav. Clementino Bonfiglioli, 1
40012 Calderara di Reno - Bologna (Italy)
Tel. +39 051 6473111

Siège d'exploitation: Via Isonzo, 65/67/69
40033 Casalecchio di Reno - Bologna (Italy)

